



ENERO 2025


# Tarifa General



Residencial | VMC  
Terciario | Comercial  
Aplicaciones industriales  
Accesorios



<b>Índice de Producto</b>	6
Índice por Referencias	12
<b>La Empresa</b>	15
Misión, Visión, Propósito	16
Una estrategia global, una política local	18
Tu compromiso con el planeta es también el nuestro	20
Pilares para un futuro mejor	22
Ventilation	23
Smart Ventilation, el sistema de ventilación más completo	24
Connectair®, un mundo nuevo de conectividad en Sistemas de Ventilación	26
EASYVENT, el mejor software de selección del mercado	28
Eleva tus proyectos a otro nivel con EasyVMC 3D y EasyDUCT	29
PREDICTSENS, Monitorización inteligente para ventiladores industriales	30
Colaboración con Organismos y Certificaciones	31
Soler & Palau Ventilation Group en el mundo	32
Del concepto al producto	36
<b>Tarifa de Producto</b>	39
Axiales	40
Tejados	72
Cajas de Ventilación	92
Centrífugos	124
Desenfumage	188
Compuertas Cortafuegos	255
Sobrepresión de Escaleras y Vestíbulos	281
ATEX	292
Unidades de Tratamiento de Aire	301
Recuperadores de Calor	306
Ventilación climática	347
VMC	350
In-Line TD	403
Residencial Cocinas y Baños	420
Horeca	449
Cortinas de Aire	453
Calefacción	464
Purificación y Tratamiento de Aire	485
Ventilación Doméstica y Terciaria	490
Accesorios Generales	502
Dimensiones División Industrial	559
Servicio Post-Venta: Red de talleres oficiales S&P	686

Todos los productos S&P cumplen las directivas aplicables. Marcado   
Se aplicará el tipo de IVA general.





**AXIALES**

40



HCFB/T  
HCBB/T



HXM



HXBR/TR



TCT



HIB-P/HIT-P



TCBB/T

**TEJADOS**

72



HCTB/HCTT



HGTT-V



CRHB/T-N



CRVB/T-N



TPSB

**CAJAS DE VENTILACIÓN**

92



CGT



CAB



CAB-B



CVB/T



CVAB/T



CVAB/T ECOWATT

**CENTRÍFUGOS**

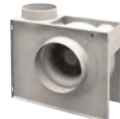
124



CBM



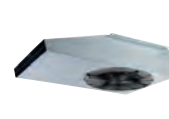
CBP



CKB-N



PSB/PST PLUG SET



IFFT



CMPT



FQ

FERRARI INDUSTRIAL FAN TECHNOLOGY



ART

FERRARI INDUSTRIAL FAN TECHNOLOGY



VCM

FERRARI INDUSTRIAL FAN TECHNOLOGY



FG-N

FERRARI INDUSTRIAL FAN TECHNOLOGY



FI-N

FERRARI INDUSTRIAL FAN TECHNOLOGY



FA

FERRARI INDUSTRIAL FAN TECHNOLOGY

**DESENFUMAGE**

188



THGT



TJHT/TJHU



CTHB/T  
CTVB/T



CTVT HP



HGHT-V



CVHN



CVST



ILHT



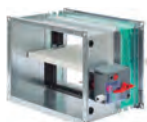
IFHT



CHMT

**COMPUERTAS CORTAFUEGOS**

255



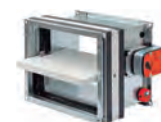
MDF 25 L



MDF 25 LM



MDF 25



MDF 25 M



MDF 30 EURO

**SOBREPRESIÓN DE ESCALERAS Y VESTÍBULOS**

281



Sobrepresión de Vestíbulos



PBB/PBT



TXBR ECOWATT



TRB/TREB



TGT



TJFT-TJFU



TTT-N



TET



TH-MIXVENT



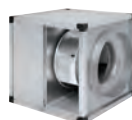
CTB



TMPT/TMPB



VENTILADORES ACTIVADORES DE CHIMENEAS



KABT



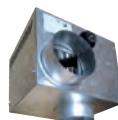
CVTT



IRB/IRT



IRAB-N/IRAT-N



CHEMINAIR



UVF



MFL  
FBL



CBT-N



CMB/CMT



FR

FERRARI  
INDUSTRIAL FAN TECHNOLOGY



FRC

FERRARI  
INDUSTRIAL FAN TECHNOLOGY



FRP

FERRARI  
INDUSTRIAL FAN TECHNOLOGY



MEC

FERRARI  
INDUSTRIAL FAN TECHNOLOGY



KM

FERRARI  
INDUSTRIAL FAN TECHNOLOGY



CFMT-N



CFST



CFHT



CHGT



CHAT-N



CHVB/T



KCTR



CRMTC  
CHMTC



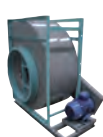
CVHT



CRMT



CXRT-N F400



BSP



BTT 25



BTT 25 M



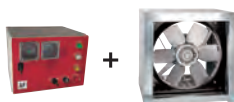
BTT 30 EURO



CFDM



BRG



Sobrepresión de Escaleras

**ATEX**

292



HCBT



TCT



HDT



TCBT  
TGT



TTT-N



ILT ATEX



CMPT ATEX



CMT



CBT-N



FR / FRC / FRP

**FERRARI**  
INDUSTRIAL FAN TECHNOLOGY

**UNIDADES DE TRATAMIENTO DE AIRE**

301



CAIB/T PRO-REG

**RECUPERADORES DE CALOR**

306



CAD-COMPACT



CADB/T-HE



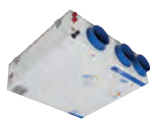
RHE



PURECLASS 800 CL



FLEXEO



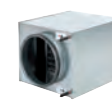
BR DH



PULSE



RESPIRO



MBW

**VENTILACIÓN CLIMÁTICA**

347



COMPACT06

**VMC**

350



CACB  
CRCB



CTB



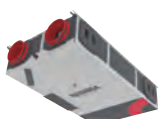
TD-SILENT



OZEO FLAT 2V



OZEO FLAT H 2 ECOWATT



NASHIRA



ALTAIR



NEMBUS



BR



ORKA

**ACCESORIOS VMC**

379



ENTRADAS DE AIRE



BOCAS DE EXTRACCIÓN  
Y/O IMPULSIÓN



REGULADORES  
DE CAUDAL



PLÉNUMS



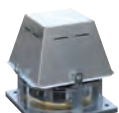
CONDUCTOS  
FLEXIBLES



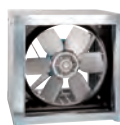
TH ATEX



HCTT



TCDH EXD



CGT



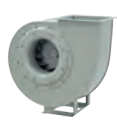
CVAB/T-N



CVTT



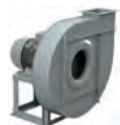
MEC  
FERRARI  
INDUSTRIAL FAN TECHNOLOGY



FQ / ART  
FERRARI  
INDUSTRIAL FAN TECHNOLOGY



TD ATEX



VCM / FG-N  
FERRARI  
INDUSTRIAL FAN TECHNOLOGY



FI-N / FA-R  
FERRARI  
INDUSTRIAL FAN TECHNOLOGY



KM  
FERRARI  
INDUSTRIAL FAN TECHNOLOGY



SABIK



DOME0



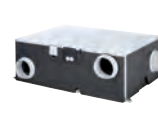
NEMBUS



ALTAIR



BR



ORKA



OZEO E



OZEO H



VENTURIA



PIV



CADB/T-HE



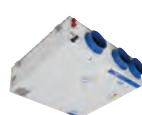
RHE



SABIK



DOME0



BR DH



PULSE



RESPIRO N



CONDUCTOS  
RÍGIDOS



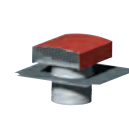
CONDUCTOS  
PLÁSTICOS



CONDUCTOS  
SEMIFLEXIBLES



CONEXIONES,  
DERIVACIONES



SOMBREROS  
DE TEJADO

**IN-LINE TD**

403



TD-SILENT



TD-SILENT ECOWATT



TD-SILENT ECOWATT CAV



TD-EVO



TD-EVO PF ECOWATT

**RESIDENCIAL  
COCINAS Y  
BAÑOS**

420



HV-STYLVENT



HCM-N



SILENT DUAL



SILENT



SILENT DESIGN



DECOR

**HORECA**

449



ECOHAND-N



SL-2020 ECO



COMET-P



COMET-S



CB



HE

**CORTINAS  
DE AIRE**

453



COR-N



COR-PRO-N



COR-PRO-V



COR-FT



COR-IND

**CALEFACCIÓN**

464



EC-N/EP-N



FIRE FAN



MBE-R



IBE



IBW



CB



TL



TOWER 2000 PTC



RADIANT



TLS

**PURIFICACIÓN  
Y TRATAMIENTO  
DE AIRE**

485



AIRPUR 360



AIRPUR-2N



UPC ECOWATT



DHUM-EN

**VENTILACIÓN  
DOMÉSTICA Y  
TERCIARIA**

490



ARTIC WIND



ARTIC WIND CN



ARTIC WIND PM/PRC



ARTIC WIND DC



ARTIC R



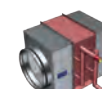
METEOR-ES N

**ACCESORIOS  
GENERALES**

502



ACCESORIOS DE MONTAJE



BATERÍAS DE AGUA





TD-MIXVENT



SILENTUB



TDM



TD ATEX



EDM



ECOAIR EVO



ECOAIR DESIGN



EB-N



EBB-N



CK



CAMPANAS



HEC



HET



HTB



COR-N



KCTR



HE



HEC



HET



TERMOTECH



EMI-TECH



PM



INFRARED



SAHARA



METEOR NT



ARTIC WIND TOWER



ARTIC-305 JET



TURBO



HTD



HTB



HTB-2500/3000



ACCESORIOS ELÉCTRICOS



ACCESORIOS FERRARI

3WV	532
4BRF	371
<b>A</b>	
AAC	385
AAP	397
ABM50	395
ACH	296
ACOP.BRIDA	510
ACOP. CODO FRP/CRRT MB E	153
ACOPEL EX N	511
ACOPEL F400 N	511
ACOPEL RECT	342
ACOP RECT	113
ACOP RECT CHGT/CGT F400	228
ACOP RECT F400	230, 238
ACOP RECT-N	109
ACP	135
ACP-N	138
ACR	395
ADRF	400
AFR-CA	325
AFR CAIB	304
AFR CAD-COMPACT	313
AFR-HE	329
AFR-IAQ	325
AFR-IAQ/CA	325
AFR MF G4	113
AFR-N	122
AFR PURECLASS 800 CL	344
AFR RHE	342
AFR UPC	487
AFR UVF	119, 487
AIRPUR-2N	486
AIRPUR 360	486
AIRSENS	536
AJMS	296
AJPA	296
ALIZE BEH	385
ALTAIR	366
AM	515
AM/AZ	558
AMORTIGUADOR DE MUELLE AM	515
AMORTIGUADOR DE MUELLE TM	515
ANGULO ALIZE	385
APA PURECLASS 800 CL	344
APC	514
APP	135
APPA	342
APP-N	138
APPR	342
APPRF	371
APR	138
APR PURECLASS 800 CL	344
APR CADT-HE	329
APR CAIB	304
ARO BRIDA COMPACT	510
ARO BRIDA TGT/THGT	207
ART	162
ARTIC-305 JET	496
ARTIC WIND	492
ARTIC WIND CN	493
ARTIC WIND DC	493
ARTIC WIND PM / PRC	494
ARTIC R	494
ARTIC WIND TOWER M / E	496
ASV KABT	109
ATRF	400
AVRZ	234
AXB	367
<b>B</b>	
BA	558
BA-50	513
BA-AC-N	522
BA-AF	522
BA-AFC-HE	323
BA-AF-HE	323
BA-DX-HE	324
BAFR	523
BAR	383
BAR ALIZE	383
BAR ALIZE Modelos bicaudal	384
BARJ	383
BARP	383
BATERIA ARTIC WIND DC	493
BCC-250 CAIB	304
BCCA 1V	528
BDO	386
BDOP	386
BDRA	246
BDS	555
BEAS	535
BEH	385
BEH-DP	385
BF24T	270
BF230T	270
BFL24T	261
BFL24T-ST	261
BFL230T	261
BFN24T	261
BFN24T-ST	261
BFN230T	261
BFR50	395
BI	518
BIR	387
BKN 230-24	261
BKS 241B	261
BKS 249A	261
BM2D	384
BO090	396
BOAP	386
BOC	387
BOCA ASPIRACION CFHT-CFST	187
BOCA ASPIRACION CFMT	184
BOCP	386
BOR	387
BOREA	386
BORJ	387
BORP	387
BOX	445
BP 6/17	512
BR 25 BASIC	369
BR 40 C	370
BR 50 C	370
BRC CAIB	304
BR DH	376
BRG	280
BRIDA DESCARGA CBM	128
BRL	342
BROCHAL	402
BSP	251
BTT 25	271
BTT 25 M	273
BTT 30 EURO	275
<b>C</b>	
CAB	99
CAB-B	99
CAB ECOWATT	101
CAB ECOWATT PLUS	102
CAB-PLUS	100
CACB ECM	355
CACB-N	350
CACB-N ECOWATT	356
CACB N ECM ECO	357
CA (CFH1)	548
CAC-N	105
CAD-COMPACT	308
CADB/T-HE BASIC	326
CADB/T-HE ECOWATT	314
CAD-COMPACT EN	311
CADB/T-HE PRO-REG	319
CADS-FLEXEO	345
CAIB/T PRO-REG	301
CAJA FILTRANTE CHEMINAIR	118
Campanas Decorativas	445
Campanas Tradicionales	447
CAR	507
CARP	135
CAR PARK CONTROL PANEL	542
CARP-N	139
CB-2005 N	479
CBA	141
CBA/CBS	141
CBB-60N	140
CBM	127
CBM pequeña	126
CBM-RE	129
CBP	130
CBR	105
CBS	141
CBT-N	140
CDR-ISO	392
CFA-B	382
CFDM	278
CFH2 CFH3	548
CFHT	186
CFMT-N	184
CFST	185
CGT	94
CHAT-N	229
CHEMINAIR	118
CHGT	220
CHMT	248
CHMTC	235
CHR50	395
CHTI	238
CHVB/CHVT	230
CI	556
CKB-N	131
CK Gama Metal	443
CK Gama Plástico	443
CLAR	507
CM-130	507
CMB/CMT	142
CMP	135, 138
CMPB/CMPT (1)	135
CMPB/CMPT (2)	136
CMPT ATEX	299
CO2RF	371
CO50/25	395
COET	399
COF	512
COM-2	528
COM-3	528
COM D/S	528
COMET-P	452
COMET-S	452
COMPACT06	348
Compact Granjas	46
COMPACT HCBB/HCBT	44
COMPACT TCBB/TCBT	53
CONJUNTO VOLUTA CFHT-CFST	187
CONTROL CAD-REG	318
CONTROL ECOWATT	533
CONTROL ECOWATT BASIC	533
CONTROL ETT-6	477
CONTROL FILTER-REG	534
CONTROL REMOTO CR	423
COR-FT	460
COR-FTW	461
COR-IND	463
COR-IND M	462
COR-IND MW	462
COR-N	454
COR-N RF	455
COR-NW	457
COR-PRO-N	456
COR-PRO-N W	457
COR-PRO-V	458
COR-PRO-V W	459
CP	356, 548
CP (metálico)	514
CPP	356
CPTA-E N	540
CPTA-S N	540
CR	463
CR-25	466
CR-AUTOMATIC	454
CRC	398
CRCB ECOWATT	355
CRCB ECOWATT PR	357
CRHB-N/CRHT-N	78
CRHB-N/CRHT-N ECOWATT	81
CRHB-N/CRHT-N ECOWATT PLUS	84
CR-MAGNET	455
CR-MAGNET COR-PRO	456
CRMT	249
CRMTC	236
CR-TEMP	477
CRVB-N/CRVT-N	78
CRVB-N/CRVT-N ECOWATT	81
CRVB-N/ CRVT-N ECOWATT PLUS	84
CSB	140
CSR-ISO	392
CST	140
CSU ISOLE	512
CT-12/14	531
CT-12/14-R	531
CT (metálico)	402
CTB	358
CTB ECOWATT	358
CTB ECOWATT PLUS	359
CTBH ECOWATT	360
CTHB-N/CTHT-N	211
CTI	113, 241
CTI CHAT	229
CTI CHV	230
CTI CVA-N/CHAT-N	229
CTI CVAB/T	108
CTI KABT-N	109
CTP	135
CTP-N	138
CT-P [plástico]	402
CTVB-N/CTVT-N	211
CTVT HP	214
CVA/CVD	514
CVAB/T ECOWATT	107
CVAB/CVAT	106
CVB/CVT CENTRIBOX	104
CVB SLIMBOX	103
CVD	241
CVD CHGT/CGT	228
CVHN	239
CVHT	237
CVM KABB/T	110
CVR50	395
CVST	240
CVTT	111
CX	512
CXRT-N F400	250
<b>D</b>	
DECOR-100	434
DECOR-100C 12 V	434
DECOR-200	435
DECOR-300	435
DEF	505
DEF-T	141
DEF-A	504
DEF-AN	504
DEF-CBM	128
DEF-CBM-RE	128
DEF.CIR	138
DEF-D	504
DEFENSA DE ASPIRACIÓN TGT/THGT	207, 518
DEFENSA DE DESCARGA TGT/THGT	207
DEFLECTOR JET-FAN	210
DEF-T	504
DEMZ BI	529
DEMZ DA	529
DERIV	400
DETECTOR CO	545
DETECTOR NO2	545
DF	554
DHUM-EN	488
DOME0 210	375
DP	549
DSI	368
DSPRF	371
<b>E</b>	
EBB-N	442
EB-N	442
EC 30 FI	380
ECA	380
ECA-HY	381
ECA-HY RA	381
ECA-RA	380
EC-HY	381
EC-N	380, 466
ECO-500	443
ECOAIR DESIGN ECOWATT	440
ECOAIR EVO	439
ECOAIR LC ECOWATT	439
ECOHAND N	451
EDM-80 L	436
EDM-80 N	436
EDM-100	437
EDM-100 12V	438
EDM-200	438
EDP	513
EMB-S	505
EMB-T	505
EMI-TECH	474
EMI-TECH TERMOWEB	474
EP-N	466
ETD PURECLASS CL	344
<b>F</b>	
FA-R	178
FB-CA-HE	325
FB-IAQ HE	325
FBL-HE	325
FBL-N	122

FC-REG	318	IJKH	246	KITSPMDDUALM	290	MNGJ	384
FD	230	ILAR	245	KITSPMDDUALT	290	MNGP	384
FG-N	170	ILBC	245	KITSPMDM	289	MNGPH	385
FILTRO AIRPUR-2N	486	ILBR	245	KITSPMDT	289	MODBUSRF	371
FILTRO AIRPUR 360	486	ILHB-ILHT ECOWATT	243	KITSPT	288	MPC	407, 417
FILTRO CARBON CIRCULAR	448	ILHT	242	KIT TOALLERO CB-2005 N	479	MPC-S	407
FILTRO ECOHAND-N	451	ILPL	246	KIT TOBERAS D (SABIK)	374	MPM 315	344
Filtros PIV	364	ILRC	245	KIT TWIN BASE	416	MRJ	417
FI-N	174	ILSH	245	KM	180	MRJ-S	407
FIRE FAN	467	ILT ATEX	297	KMBD	144	MRT	398
FLEXICIR	396	ILTI	245	KMBI	144	MRT-P	398
FLEXIREC	395	ILTM	245	KMTA	144	MSCE	304
FQ	158	ILVV - ILVH	245	KMTI	140	MSCZ	234
FR	145	INFRARED-125-155	478	KPAD	253	MSK EX	528
FRC	149	INTER 3P	362	KPBA	253	MTA50	395
FRP	153	INTER 4P	528	KPJD	253	MVD	396
FSTF31072	259	INTERRUPTOR PARO-MARCHA	528	KRBI	549	MVDNI	396
FSTF31095	259	INTERRUPTOR VMC 2V	361, 528	KRJ	141, 144		
FTRGALAXY	396	INT-IPM	529	KRTO	555		
FT-SR PB	396	IRAB-N/IRAT-N	117	KS1	269	<b>N</b>	
FT-SR PB AD	396	IRB/IRT ECOWATT	115	KS2	269	NASHIRA	365
FXR50	395	IRB/IRT	114	KSE	515	NASHIRA-F	365
		IRIS	509	KTPR	342	NASHIRA-KIT-RF	365
		ISA	515			NEMBUS 210	368
		ISA-ILHT	246			NEMBUS210-F-G4F7	368
<b>G</b>				<b>L</b>		NEMBUS210-F-G4G4	368
GA	552			LA	401	NEMBUS210-PH	368
GALAXY	396	<b>J</b>		LAF	401	NEMBUS-VOC	368
GCAM	401	JAA	518	LF-245	531	NOD50	395
GCI	520	JAE	518	LF-230S	531		
GE	447	JBR	518	LFC	259	<b>O</b>	
GET	448	JBS	518	LM-230A	531	ONDA CRISTAL	446
GL	447	JBS-HATCH	518	LUNA P	396	ORKA HR ORKA ST	372
GP	391, 553	JBS-V	518			OSCURECEDOR HIT/HIB	52
GP-ISO ECOSOFT	392	JCA	518	<b>M</b>		OZEO E ECOWATT 2	362
GP-PRO	391	JCC	518	MA	513	OZEO E ECOWATT DHU RF	362
GPR-ISO	392	JMS	518	MANDO CADS FLEXEO	345	OZEO FLAT 2V	361
GPX	391	JPA	518	MANDO CADS FLEXEO-210 BP	345	OZEO FLAT H 2 ECOWATT	361
GR-100	519			MANDO RF C02	362	OZEO H ECOWATT 2	363
GRA	519	<b>K</b>		MANDO RF MC2	362	OZEO H ST 2	363
GRA-SMF	376	KABT	109	MANDO TIMER 12M S&P	372		
GRI	519	KABB/KABT ECOWATT	110	MAR	416	<b>P</b>	
GRX	391	KAD	105, 144	MAR-S	407	P	515
GSA-M0	390	KAD F400	144	MARCO LUNA BLANCO	396	PA	557
GSI-M0	390	KBA	144	MARCO LUNA NEGRO	396	PACK PR	534
		KBD	144	MARTE250100	396	PAF	520
<b>H</b>		KBTA	141	MARTE P	396	PAPV	356
HA	445	KBTI	141	MAX-TEMP	211	PAQS	520
HCBB/HCBT	44	KCTR	231	MBE	468	PARKING DETECTION PANEL	545
HCBB/HCBT GRANJAS	46	KIT 1 TERMOWEB	475	MBE-R	469	PAVZ	515
HC CTR	376	KIT 2 TERMOWEB	476	MBR	417	PB-V1 PURECLASS 800 CL	344
HC CTR PLUS	376	KIT AF	342	MBR-S	407	PBB/PBT	56
HCFB/ HCFT	44	KIT AM HRU (4 units)	313	MBW	346	PD	558
HCGB	43	KIT DECOR-100 12V + CT	434	MCA	416	PDS CONTROL	285
HCGT	43	Kit de Extracción CK-40F	444	MCA-S	407	PDS CONTROL MD	286
HCM-N	423	Kit de Extracción CK-60F	444	MCR-1	532	PDS REM	287
HCTB/HCTT	74	KIT ECOAIR DESIGN	441	MCR50	395	PDS REM MD	287
HDT	294	KIT EDM-100 12V + CT	438	MD	287	PER-CR	228, 506
HEC-3000	473	KIT EMBELLECEDOR LATERAL DF210	375	MD34	259	PER-CR CHGT/CGT	228
HE-N	472	KIT F7 BR	369, 371	MD36	259	PER-W	506
HE-PD	472	KIT F7 BR BASIC	371	MDF 25	262	PFB/PFT	133
HET-1800	473	KIT F7/G4 DOME0	375	MDF 25 L	258	PIE	510
HGHT-V	218	KIT FILTROS ALTAIR	366	MDF 25 LM	260	PIE-100/120	418
HGTT-V	77	KIT FILTROS BR	376	MDF 25 M	264	PIE SOPORTE CBM-RE	128
HIB-P/HIT-P	52	KIT FIXING WALL HIT/HIB	52	MDF 30 EURO	266	PIE SOPORTE CBP/CBM	128, 130
HIG-2	539	KIT G4/G4	371	MDN50	395	PIE SOPORTE TGT/THGT	208
HP	447	KIT G4/G4 BR BASIC	371	ME33	259	PILOT PARC	543
HTB	500	KIT G4/G4 ORKA	372	ME35	259	PIV	364
HTD	498, 499	KIT M5/G4 DOME0	375	ME40	269	PIV WN	364
HTB-2500/3000	501	KIT M5/G4 FLEXEO	345	MEC	154	PLENUM UNI 6+1	397
HVE	422	KIT M5/G4 ORKA	372	MEDIDOR TERMOWEB	476	PLENUM UNI 8	397
HV-STYLVENT	422	KIT NECK GALAXY (5 UD)	396	METEOR-ES N	495	PLENUM UNI PL	396
HXBR/ HXTR	48	KIT PIE EMI-TECH	474	METEOR-NT	495	PLI	395
HXBR/HXTR ECOWATT	49	KIT PIES CADB-HE	329	MF-G4	113	PLUGK	396
HXM	47	KIT RC HTB	500	MFL-F	121	PLUGSK 75/90	396
		Kits de Extracción TD MIXVENT	416	MFL-G4	120	PLUTON P	396
<b>I</b>		KIT SEGURIDAD HIT/HIB	52	MFP	135	PM	478
IAA	517	KIT SILENT-100 12VDC ECOWATT + CT-12/6	427	MFP-N	139	PPHZ	234
IAE	511	KIT SILENT-100 CZ 12V + CT	426	MFR-F	121	PPVZ	234
IAE EX	297	KIT SILENT-100 DESIGN 12VDC ECOWATT + CT-12/6	431	MFR-G4	120	PR	384
IBE	470	KITKBTR	268	MFR-ISO	392	PRC.E 177X278	384
IBR	510	KITKS3	268	MIA	384	PREDICTSENS	538
IBW	470	KITSPDUALM	288	MIBL 0-10V	341	PRESOSTATO DPS	531
ICAV - ICAH	245	KITSPDUALT	288	MIBL ON-OFF	340	PROSYS CTBH	360
ICAV	134	KITSPM	288	MIB - MIR	340	PRRE	313, 329, 342
IFHT	247	KITSPM2DUALM	290	MIBR 0-10V	341	PSB/PST PLUG SET	132
IFL-F	123	KITSPMD2DUALM	290	MIBR ON-OFF	340	PULSE	377
IFL-G4	123	KITSPMD2DUALT	290	MIR	340	PULSE 160 FINAL INSTALLATION SET	377
IFR-F	123	KITSPMD2M	289	MLD	342	PULSE 160 MT	377
IFR-G4	123	KITSPMD2T	289	MNG	382	PULSE 160 OC	377
IJK	507						

PULSE 160 REVEAL .....	377	SABIK-VOC .....	374	TCDH EXD .....	296	TRAF0 15-D .....	531
PULSE CONTROL PRO .....	377	SABIK-WMC .....	374	TCT .....	51	TRB/TREB .....	58
PULSE FILTER SET G3 (4 unidades) .....	377	SAD/SAPD .....	551	TD ATEX .....	298	TRW .....	532
PULSER .....	532	SAHARA .....	484	TD-EVO PF ECOWATT .....	412	TSP-B .....	375
PURECLASS 800 CL .....	343	SAHARA-903 .....	484	TD-EVO VAR .....	411	TSP-PLUS .....	366
PVC 50/33 .....	513	SA/SAP .....	550	TDM .....	418	TTC .....	532
PVMCSH4 .....	396	SATURNO P .....	396	TD-MIXVENT .....	413	TT-S1 .....	532
PVMCSH6 .....	396	SCHT .....	539	TD-MIXVENT-T .....	414	TT-S6/D .....	532
<b>R</b>		SCO2 .....	539	TDP .....	540	TTT-N .....	68
RADIANT-1505 .....	483	SCO2-G .....	535	TD-SILENT .....	404	TUBCIR .....	393, 394
RC .....	554	SCO2-G 0/10V .....	535	TD-SILENT ECOWATT .....	408	TUBO TELESCOPICO Y PERSIANA FIJA .....	521
RCAZ .....	234	SELZ 04 .....	528	TD-SILENT ECOWATT CAV .....	410	TUBREC .....	393
RCRZ .....	234	SENSOR DE VIBRACIONES .....	556	TD-SILENT-T .....	405	TURBO-3000 .....	497
RD75 .....	396	SF .....	551	TER-ISO .....	392	TURBO N PLUS .....	497
RDC75 .....	396	SG .....	557	TERMOSTATO TERMOWEB .....	476	TURBO-N .....	497
RDR .....	388	SHT .....	539	TERMOTECH-HT .....	471	TXBR ECOWATT .....	57
RDR BP .....	389	SHT-G .....	535	TERRA250100 .....	396	<b>U</b>	
RDR BP SM .....	389	SIFON .....	400	TERRA P .....	396	UA75 .....	396
REB-1N .....	524	SIL .....	516	TES .....	399	UPC ECOWATT .....	487
REB-1NE .....	524	SIL-CZ .....	516	TET .....	70	USAV 315 .....	344
REB-1R .....	423	SIL-CZ0 .....	517	TG-K .....	313, 532	USD-N .....	109
REB-2,5N .....	524	SILEC KIT .....	382	TG-K NTC 4M .....	313	UVF ECOWATT .....	119
REB-2,5NE .....	524	SILEM KIT .....	380	TG/K3 PT1000 .....	324	<b>V</b>	
REB-5 .....	524	SILEM KIT HY .....	381	TGT .....	59	VA .....	446
REB-10 .....	524	SILENT-100 .....	426	TGT ATEX .....	59	VAPZ .....	534
REB-CVF .....	527	SILENT-100 CZ 12V .....	426	TH ATEX .....	295	VCM .....	166
REB-ECOWATT .....	535	SILENT-100 DESIGN .....	429	THCO .....	324	VENTURIA E 2018 .....	363
REC.AIRSENS RF .....	536	SILENT-100 DESIGN ECOWATT .....	431	THE 16/4 A .....	532	VFTM320 .....	526
RED .....	396, 398	SILENT-100 ECOWATT .....	427	TH ECOWATT .....	89	VFTM320 IP66 .....	526
RED AL .....	398	SILENT-200 .....	428	THE-F .....	532	VFTM650 IP55 .....	526
RED P .....	398	SILENT-200 DESIGN-3C .....	432	THGT .....	190	VM-A .....	396
REEV .....	509	SILENT-300 .....	428	THGT 2 polos .....	191	VMKIT 75/90 .....	396
REGUL-2 .....	528	SILENT-300 DESIGN-3C .....	432	THGT-HATCH .....	215	VMKITPV (5 UDS) .....	396
REJA COR-FT .....	460	SILENT DUAL .....	424	TH-MIXVENT .....	88	VOLUTA CFMT .....	184
REMP .....	541	SILENTUB .....	418	THR50 .....	395	VR .....	520
REMV .....	508	SIL-F .....	555	TIMER ZN-62 .....	530	VRPU .....	534
REP .....	138	SILP .....	139	TJFT-TJFU .....	67	<b>W</b>	
RESPIRO N .....	378	SL-2020 ECO .....	450	TJHT-TJHU .....	209	WCT .....	532
RHE .....	330	SL-2500NA .....	450	TL-10 N .....	480	WDS KABT .....	109
RHE - gama estándar .....	332	SM-24/PRO .....	531	TL-18 PTC .....	482	WINDOWS KIT .....	521
RHE-S0 - gama con rueda de adsorción .....	336	SM-24/T-N .....	531	TL-20 N .....	480		
RHRF .....	371	Sobrepresión Escaleras .....	284	TL-32 .....	481		
RJ11-5 COR-PRO .....	456	Sobrepresión Vestibulos .....	283	TL-39 H .....	480		
RMB .....	525	SONDA CONTROL CO2 .....	362	TL-39 V .....	481		
RMME .....	508	SONDA PT1000 METALICA CURVA .....	324	TL-39 VM .....	481		
RMN50 M/F .....	395	SOPORTE COMET-S .....	452	TL-40 .....	481		
RMT .....	525	SOPORTE MOTOR TENSOR .....	130	TLS-501 .....	483		
RMVT .....	508	SPCM-Lite L .....	375	TLS-503 T .....	483		
RP .....	519	SPCM-Lite M .....	365	TM .....	515		
RRB-100 .....	524	SPRD-010B 800 .....	304, 342	TMPB/TMPT .....	90		
<b>S</b>		SPCM-WS ECOWATT PLUS .....	533	TORNILLERIA HV PARA MURO .....	422		
SA/SAP .....	550	SQA .....	539	TOWER-2000 PTC .....	482		
SABIK .....	373	<b>T</b>		TPKD .....	234		
SABIK210-F .....	374	TAP .....	520	TPP-HE .....	329		
SABIK210-FM .....	374	TAT .....	520	TPP CAD-COMPACT .....	313		
SABIK210-PH .....	374	TBI .....	532	TPSB .....	87		
SABIK-NEMBUS-SF .....	375	TCBB/TCBT .....	53	TPSB ECOWATT .....	87		
		TCBBx2/TCBTx2 .....	55	TR-1N .....	466		
				TR-2 .....	466		



**42** HCFB/HCFT  
Hélice de plástico



**44** HCBB/HCBT  
Hélice de Aluminio



**46** HCBB/HCBT GRANJAS



**47** HXM

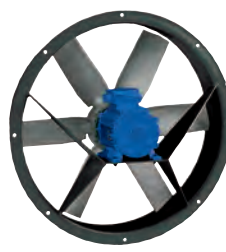
Ampliación de gama



**48** HXBR/HXTR



**49** HXBR/HXTR ECOWATT



**51** TCT



**52** HIB-P/HIT-P

Todos los motores incorporados en nuestros productos cumplen con el Reglamento CE nº 640/2009.



Serías capacitadas para trabajar en continuo a la temperatura máxima indicada.



Serías que cumplen con la Directiva ErP.



Serías energéticamente eficientes.





**53** TCBB/TCBT  
Hélice de Aluminio



**55** TCBBx2/TCBTx2



**56** PBB/PBT



**57** TXBR ECOWATT



**58** TRB/TREB



**59** TGT



**67** TJFT/TJFU



**68** TTT-N



**70** TET

Todos los motores incorporados en nuestros productos cumplen con el Reglamento CE nº 640/2009.



Serías capacitadas para trabajar en continuo a la temperatura máxima indicada.



Serías que cumplen con la Directiva ErP.



Serías energéticamente eficientes.

Se aplicará el tipo de IVA general

Serie HCFB/HCFT



HCFB/HCFT



Configuración constructiva modelos Ø800 - Ø1000

Ventiladores helicoidales murales con hélice de plástico reforzada con fibra de vidrio, motor monofásico (HCFB) o trifásico (HCFT), IP65 (1), Clase F (2), protector térmico incorporado (3) y caja de bornes, con condensador incorporado en los modelos monofásicos.

- (1) Modelos Ø 800, 900 y 1000: IP55.
- (2) Temperatura de trabajo: de -40°C a +70°C, excepto los modelos 4-710 adecuados hasta +55°C y modelos Ø 800 a 1000 (de -20°C a 40°C).
- (3) Excepto modelos 800 a 1000.

**Motores**

De 2, 4 ó 6 polos, según versiones. Regulables por tensión con autotransformador, excepto modelos de 2 polos y /4-630, 710, T/800, T/900 y T/1.000. Modelos trifásicos regulables por convertidor de frecuencia.

Tensión de alimentación  
 Monofásicos 230V-50Hz  
 Trifásicos 230/400V-50Hz ó 400V-50Hz  
 (Ver cuadro de características).

**Otros datos**

Sentido del aire Motor-Hélice (flujo A). Modelos Ø 800 a 1000 con defensa de aspiración, bajo demanda.



**ACCESORIOS DE MONTAJE** (Ver códigos y precios en Accesorios Generales)

Modelo HCFB/HCFT	Defensas de protección		Persianas de sobrepresión	
	Descarga	Aspiración	Plástico	Aluminio
250	DEF-250 D	-	PER-250 W	PER-250 CR
315	DEF-325 D	-	PER-355 W	PER-355 CR
355	DEF-375 D	-	PER-355 W	PER-355 CR
400	DEF-450 D	-	PER-400 W	PER-400 CR
450	DEF-450 D	-	PER-450 W	PER-450 CR
500	DEF-525 D	-	PER-500 W	PER-500 CR
560	DEF-630 D	-	PER-560 W	PER-630 CR
630	DEF-630 D	-	PER-630 W	PER-630 CR
710	DEF-800 D	-	PER-710 W	PER-710 CR
800	DEF-800 D	DEF-800 AN	PER-800 W	PER-800 CR
4-900/H	DEF-1000 D	DEF-900 AN	PER-1000 W	PER-1000 CR
4/900/L	DEF-1000 D	DEF-901 AN	PER-1000 W	PER-1000 CR
/6-900	DEF-1000 D	DEF-901 AN	PER-1000 W	PER-1000 CR
1000	DEF-1000 D	DEF-1000 AN	PER-1000 W	PER-1000 CR
/4-1000/H	DEF-1000 D	DEF-1001 AN	PER-1000 W	PER-1000 CR

Es imprescindible comprobar que las características eléctricas (voltaje, intensidad, frecuencia, etc) del motor que aparecen en la placa del mismo son compatibles con las de la instalación.

Código	Modelo	Velo- cidad (r.p.m.)	Potencia absorbida máxima (W)	Intensidad máxima (A)		Nivel de presión sonora* (dB(A))	Caudal máximo (m³/h)	Peso (kg)	Regulador de tensión opcional		Convertidor de frecuencia opcional VFTM**	Grupo producto	Precio €/u.
				230 V	400 V				REB	RMB/T**			
<b>MONOFÁSICOS 2 POLOS</b>													
5602511800	HCGB/2-315/I	2690	336	1,5	-	63	3.150	7	-	-	-	E01	<b>671,24</b>
5602512600	HCGB/2-355/I	2730	392	1,7	-	68	3.550	8	-	-	-	E01	<b>764,41</b>
<b>MONOFÁSICOS 4 POLOS</b>													
5603891200	HCFB/4-250/H	1380	77	0,3	-	49	1.090	5	REB-1	RMB-1,5	-	E01	<b>553,01</b>
5602069600	HCFB/4-315/H	1340	125	0,6	-	55	2.220	7	REB-1	RMB-1,5	-	E01	<b>572,78</b>
5602184400	HCFB/4-355/H	1415	168	0,7	-	59	3.470	8	REB-2,5	RMB-1,5	-	E01	<b>731,11</b>
5602075400	HCFB/4-400/H	1420	271	1,2	-	62	4.920	9	REB-2,5	RMB-3,5	-	E01	<b>779,21</b>
5602070400	HCFB/4-450/H	1380	471	2,0	-	65	6.830	13	REB-2,5	RMB-3,5	-	E01	<b>988,68</b>
5602185000	HCFB/4-500/H	1400	671	2,9	-	68	9.140	16	REB-5	RMB-3,5	-	E01	<b>1.209,95</b>
5602002800	HCFB/4-560/H	1410	1102	4,7	-	70	12.980	22	-	-	-	E01	<b>1.406,17</b>
5602082900	HCFB/4-630/H	1380	1573	7,1	-	73	17.230	25	-	-	-	E01	<b>1.649,21</b>
<b>MONOFÁSICOS 6 POLOS</b>													
5605756500	HCFB/6-315/H	990	80	0,4	-	45	1.620	7	REB-1	RMB-1,5	-	E01	<b>548,00</b>
5602119900	HCFB/6-355/H	920	81	0,4	-	48	2.250	8	REB-1	RMB-1,5	-	E01	<b>699,43</b>
5602081100	HCFB/6-400/H	885	100	0,4	-	51	2.980	9	REB-1	RMB-1,5	-	E01	<b>769,73</b>
5602095400	HCFB/6-450/H	920	103	0,7	-	54	3.510	13	REB-2,5	RMB-1,5	-	E01	<b>965,23</b>
5602145700	HCFB/6-500/H	920	224	1,0	-	57	6.030	16	REB-2,5	RMB-3,5	-	E01	<b>1.125,80</b>
5602071300	HCFB/6-560/H	905	321	1,3	-	59	8.180	22	REB-2,5	RMB-3,5	-	E01	<b>1.286,83</b>
5602072100	HCFB/6-630/H	915	469	2,0	-	62	11.000	25	REB-5	RMB-3,5	-	E01	<b>1.524,35</b>
<b>TRIFÁSICOS 2 POLOS</b>													
5602513600	HCGT/2-315/L	2630	461	1,4	0,8	68	3.790	7	-	-	VFTM-Tri 0,37	E01	<b>631,97</b>
5602514100	HCGT/2-355/I	2570	497	1,5	0,9	71	4.490	8	-	-	VFTM-Tri 0,37	E01	<b>724,71</b>
<b>TRIFÁSICOS 4 POLOS</b>													
5603959700	HCFT/4-250/H	1365	73	0,3	0,2	49	1.110	5	-	RMT-1,5	VFTM-Tri 0,37	E01	<b>515,67</b>
5602186800	HCFT/4-315/H	1340	124	0,5	0,3	55	2.170	7	-	RMT-1,5	VFTM-Tri 0,37	E01	<b>516,66</b>
5602187700	HCFT/4-355/H	1385	171	0,9	0,5	59	3.550	8	-	RMT-1,5	VFTM-Tri 0,37	E01	<b>681,58</b>
5602049900	HCFT/4-400/H	1370	250	1,0	0,6	62	4.790	9	-	RMT-1,5	VFTM-Tri 0,37	E01	<b>734,95</b>
5602188400	HCFT/4-450/H	1380	449	1,4	0,8	65	6.640	13	-	RMT-1,5	VFTM-Tri 0,37	E01	<b>948,64</b>
5602189400	HCFT/4-500/H	1460	767	3,5	2,0	68	9.750	16	-	RMT-2,5	VFTM-Tri 0,75	E01	<b>1.140,77</b>
5602003500	HCFT/4-560/H	1390	1051	3,8	2,2	70	12.500	22	-	RMT-2,5	VFTM-Tri 0,75	E01	<b>1.320,00</b>
5602091100	HCFT/4-630/H	1425	1582	5,0	2,9	73	17.900	25	-	-	VFTM-Tri 1,1	E01	<b>1.525,45</b>
5604973700	HCFT/4-710/H	1375	2413	7,4	4,3	74	22.140	27	-	-	VFTM-Tri 2,2	E01	<b>1.623,60</b>
5604262500	HCFT/4-800/L-X-1,5	1420	2308	6,6	3,8	78	22.780	37	-	-	VFTM-Tri 1,5	E01	<b>1.694,48</b>
5604263300	HCFT/4-800/H-X-3	1450	4344	12,5	7,2	84	33.410	52	-	-	VFTM-Tri 4	E01	<b>2.021,77</b>
5605717700	HCFT/4-900/L-X-3	1460	3845	11,3	6,5	82	25.550	61	-	-	VFTM-Tri 3	E01	<b>2.200,36</b>
5605718500	HCFT/4-900/H-X-5,5	1460	7090	-	12,3	87	45.550	95	-	-	VFTM-Tri 5,5	E01	<b>2.816,43</b>
5604268200	HCFT/4-1000/L-X-3	1440	5098	14,2	8,2	86	38.800	67	-	-	VFTM-Tri 4	E01	<b>2.393,66</b>
5111936000	HCFT/4-1000/H-X-7,5	1470	8228	-	13,7	93	53.000	100	-	-	VFTM-Tri 7,5	E01	<b>3.073,37</b>
<b>TRIFÁSICOS 6 POLOS</b>													
5605757800	HCFT/6-315/H	1150	80	0,3	0,2	45	1.560	7	-	RMT-1,5	VFTM-Tri 0,37	E01	<b>492,23</b>
5602946500	HCFT/6-355/H	925	83	0,3	0,2	48	2.260	8	-	RMT-1,5	VFTM-Tri 0,37	E01	<b>646,79</b>
5602718800	HCFT/6-400/H	880	107	0,5	0,3	51	3.070	9	-	RMT-1,5	VFTM-Tri 0,37	E01	<b>722,55</b>
5602458400	HCFT/6-450/H	910	146	0,5	0,3	54	4.440	13	-	RMT-1,5	VFTM-Tri 0,37	E01	<b>922,41</b>
5602682700	HCFT/6-500/H	920	240	1,0	0,6	57	6.350	16	-	RMT-1,5	VFTM-Tri 0,37	E01	<b>1.060,47</b>
5602693400	HCFT/6-560/H	925	337	1,2	0,7	59	8.320	22	-	RMT-1,5	VFTM-Tri 0,37	E01	<b>1.200,07</b>
5602085200	HCFT/6-630/H	920	534	2,1	1,2	62	11.400	25	-	RMT-1,5	VFTM-Tri 0,37	E01	<b>1.379,84</b>
5604974600	HCFT/6-710/H	955	888	4,5	2,6	65	16.260	27	-	RMT-5	VFTM-Tri 1,5	E01	<b>1.484,09</b>
5604264300	HCFT/6-800/L-X-0,55	940	1042	3,5	2,0	73	18.310	31	-	-	VFTM-Tri 0,75	E01	<b>1.423,02</b>
5604265800	HCFT/6-800/H-X-0,75	945	1160	3,8	2,2	75	19.960	36	-	-	VFTM-Tri 1,1	E01	<b>1.684,95</b>
5605719300	HCFT/6-900/L-X-1,1	965	1266	4,7	2,7	74	23.160	53	-	-	VFTM-Tri 1,5	E01	<b>2.090,30</b>
5605720100	HCFT/6-900/H-X-1,5	955	2202	7,1	4,1	78	31.720	56	-	-	VFTM-Tri 1,5	E01	<b>2.167,08</b>
5604269000	HCFT/6-1000/L-X-1,1	940	1749	5,7	3,3	79	28.970	54	-	-	VFTM-Tri 1,5	E01	<b>2.174,34</b>
5604271600	HCFT/6-1000/H-X-1,5	945	2627	8,1	4,7	84	37.980	59	-	-	VFTM-Tri 2,2	E01	<b>2.241,33</b>

\* Nivel de presión sonora, medida en campo libre, a una distancia equivalente a tres veces el diámetro de la hélice, con un mínimo de 1,5 metros.

\*\* Alimentación de los reguladores trifásicos (RMT) o convertidores de frecuencia (VFTM): trifásicos 400V.

Serie HCBB/HCBT - Hélice de ALUMINIO



HCBB/HCBT



Configuración constructiva modelos Ø800 a Ø1000

Ventiladores helicoidales murales con hélice de aluminio y motor monofásico (HCBB) o trifásico (HCBT), IP65 (1), Clase F (2), protector térmico incorporado (3) y caja de bornes, con condensador incorporado en los modelos monofásicos.

(1) Modelos 800, 900 y 1000: IP55.

(2) Temperatura de trabajo: de -40°C a +70°C, excepto los modelos 4-710 adecuados hasta +55°C y modelos Ø 800, 900 y 1000 de -20°C hasta +40°C.

(3) Excepto modelos Ø 800 a 1000.

**Motores**

De 4 ó 6 polos, según versiones.

Regulables por tensión con autotransformador, excepto modelos 4-630, B/710, T/4-710, T/800, T/900 y T/1000.

Modelos trifásicos regulables por convertidor de frecuencia.

Tensión de alimentación

Monofásicos 230V-50Hz

Trifásicos 230/400V-50Hz ó 400V-50Hz

(Ver cuadro de características).

**Otros datos**

Sentido del aire Motor-Hélice (flujo A).

Modelos Ø 800 a 1000 con defensa de aspiración, bajo demanda.

**HCBT versiones ATEX**

Bajo pedido, versiones antiexplosivas según la Directiva ATEX para modelos trifásicos:

- Motores IP55, Clase F.

- ATEX Antideflagrantes - Gas

Para modelos del 800 al 1000:

⊕ II 2G Ex d IIB T4

⊕ II 2G Ex d IIB+H2 T4 (con motor Ex d IIC T4)

En versión ATEX estándar, los motores antideflagrantes se entregan sin protección térmica.

Para utilizar con convertidor de frecuencia pedir motores antideflagrantes con protector térmico tipo PTC.

- ATEX Seguridad aumentada - Gas

Excepto modelos HCBT/ 4-250, HCBT/ 6-355, HCBT/ 6-400.

Sí disponible HCBT/ 6-400 con motor 230/400V.

Sí disponible para modelos hasta HCBT-1000

⊕ II 2G Ex e II T3.

- ATEX - Polvo

Para modelos 800 a 1000 mm.

Partículas en suspensión inflamables y polvo no conductor:

⊕ II 3D Ex tc IIIB T125°C

Polvo conductor:

⊕ II 3D Ex tc IIIC T125°C (con motor IP65)

En versión ATEX estándar, los motores ATEX para polvo se entregan sin protección térmica.

Para utilizar con convertidor de frecuencia pedir motores ATEX para polvo con protector térmico tipo PTC.

Para trabajar a temperaturas de:

-20°C a +55°C: modelos HCBT/4-315 a HCBT/4-710  
modelos HCBT/6-450 a HCBT 6-710

-20°C a +40°C: modelo HCBT/4-800 a 1000  
modelo HCBT/6-800 a 1000

Para seleccionar modelos HCBT ATEX, ver el programa de selección de producto EASYVENT.

Los datos eléctricos de los modelos ATEX pueden variar respecto a los datos indicados en las tablas características.

Consulte la disponibilidad de otras versiones de motores ATEX.



PROTECCIÓN

**Aplicaciones específicas**



Versiones

**ACCESORIOS DE MONTAJE** (Ver códigos y precios en Accesorios Generales)

Modelo HCBB/HCBT	Defensas de protección		Persianas de sobrepresión	
	Descarga	Aspiración	Plástico	Aluminio
250	DEF-250 D	-	PER-250 W	PER-250 CR
315	DEF-325 D	-	PER-355 W	PER-355 CR
355	DEF-375 D	-	PER-355 W	PER-355 CR
400	DEF-450 D	-	PER-400 W	PER-400 CR
450	DEF-450 D	-	PER-450 W	PER-450 CR
500	DEF-525 D	-	PER-500 W	PER-500 CR
560	DEF-630 D	-	PER-560 W	PER-630 CR
630	DEF-630 D	-	PER-630 W	PER-630 CR
710	DEF-800 D	-	PER-710 W	PER-710 CR
800	DEF-800 D	DEF-800 AN	PER-800 W	PER-800 CR
4-900/H	DEF-1000 D	DEF-900 AN	PER-1000 W	PER-1000 CR
4/900/L	DEF-1000 D	DEF-901 AN	PER-1000 W	PER-1000 CR
/6-900	DEF-1000 D	DEF-901 AN	PER-1000 W	PER-1000 CR
1000	DEF-1000 D	DEF-1000 AN	PER-1000 W	PER-1000 CR
/4-1000/H	DEF-1000 D	DEF-1001 AN	PER-1000 W	PER-1000 CR

Es imprescindible comprobar que las características eléctricas (voltaje, intensidad, frecuencia, etc) del motor que aparecen en la placa del mismo son compatibles con las de la instalación.

Código	Modelo	Velo- cidad (r.p.m.)	Potencia absorbida máxima (W)	Intensidad máxima (A)		Nivel de presión sonora* (dB(A))	Caudal máx. (m³/h)	Peso (kg)	Regulador de tensión opcional		Convertidor de frecuencia opcional VFTM**	Grupo producto	Precio €/u.
				a 230 V	a 400 V				REB	RMB/T**			
<b>MONOFÁSICOS 4 POLOS</b>													
5603889600	HCBB/4-250/H	1325	84	0,4	-	49	1.130	5	REB-1	RMB-1,5	-	E01	<b>575,03</b>
5603638200	HCBB/4-315/H	1235	124	0,7	-	55	2.220	7	REB-1	RMB-1,5	-	E01	<b>595,95</b>
5603638900	HCBB/4-355/H	1385	193	0,9	-	59	3.590	8	REB-2,5	RMB-1,5	-	E01	<b>760,23</b>
5603139100	HCBB/4-400/H	1360	315	1,5	-	62	4.830	9	REB-2,5	RMB-3,5	-	E01	<b>810,26</b>
5603999400	HCBB/4-450/H	1410	626	2,8	-	65	7.180	13	REB-5	RMB-3,5	-	E01	<b>1.028,10</b>
5603255000	HCBB/4-500/H	1370	762	3,3	-	68	8.850	16	REB-5	RMB-3,5	-	E01	<b>1.258,51</b>
5603640400	HCBB/4-560/H	1390	1433	6,5	-	70	13.400	22	REB-10	RMB-8	-	E01	<b>1.462,84</b>
5603641100	HCBB/4-630/H	1360	1879	8,3	-	71	16.720	25	-	-	-	E01	<b>1.698,52</b>
<b>MONOFÁSICOS 6 POLOS</b>													
5604289800	HCBB/6-355/H	900	84	0,4	-	48	2.230	8	REB-1	RMB-1,5	-	E01	<b>727,22</b>
5603401000	HCBB/6-400/H	845	112	0,5	-	51	3.010	9	REB-1	RMB-1,5	-	E01	<b>800,46</b>
5603403100	HCBB/6-450/H	935	191	0,8	-	54	4.400	13	REB-2,5	RMB-1,5	-	E01	<b>1.004,01</b>
5603403800	HCBB/6-500/H	915	244	1,1	-	57	5.620	16	REB-2,5	RMB-3,5	-	E01	<b>1.170,68</b>
5604365700	HCBB/6-560/H	930	449	1,9	-	59	8.950	22	REB-2,5	RMB-3,5	-	E01	<b>1.338,17</b>
5604366400	HCBB/6-630/H	915	588	2,9	-	62	10.950	25	REB-5	RMB-3,5	-	E01	<b>1.585,28</b>
<b>TRIFÁSICOS 4 POLOS</b>													
5603957100	HCBT/4-250/H	1330	81	0,3	0,2	49	1.120	5	-	RMT-1,5	VFTM-Tri 0,37	E01	<b>536,31</b>
5603643000	HCBT/4-315/H	1330	125	0,5	0,3	55	2.380	7	-	RMT-1,5	VFTM-Tri 0,37	E01	<b>537,40</b>
5603643900	HCBT/4-355/H	1380	181	0,8	0,5	59	3.530	8	-	RMT-1,5	VFTM-Tri 0,37	E01	<b>708,77</b>
5603546300	HCBT/4-400/H	1340	283	1,2	0,7	62	5.020	9	-	RMT-1,5	VFTM-Tri 0,37	E01	<b>764,47</b>
5603557900	HCBT/4-450/H	1350	547	1,7	1,0	65	6.800	13	-	RMT-1,5	VFTM-Tri 0,37	E01	<b>986,65</b>
5603053900	HCBT/4-500/H	1390	809	2,7	1,6	68	9.140	16	-	RMT-2,5	VFTM-Tri 0,55	E01	<b>1.186,46</b>
5603644500	HCBT/4-560/H	1390	1287	4,0	2,3	70	12.950	22	-	RMT-2,5	VFTM-Tri 0,75	E01	<b>1.373,08</b>
5603645200	HCBT/4-630/H	1385	1736	5,4	3,1	73	16.840	25	-	-	VFTM-Tri 1,1	E01	<b>1.571,32</b>
5603913400	HCBT/4-710/H	1350	2554	7,6	4,4	74	22.400	27	-	-	VFTM-Tri 2,2	E01	<b>1.672,35</b>
5604383900	HCBT/4-800/L-X-1,5	1410	2632	7,3	4,2	78	23.290	37	-	-	VFTM-Tri 1,5	E01	<b>1.736,70</b>
5604385400	HCBT/4-800/H-X-3	1440	4595	12,8	7,4	84	33.100	52	-	-	VFTM-Tri 4	E01	<b>2.072,34</b>
5605723500	HCBT/4-900/L-X-3	1450	3909	12,0	6,9	82	34.270	62	-	-	VFTM-Tri 3	E01	<b>2.268,42</b>
5605572600	HCBT/4-900/H-X-5,5	1455	7893	-	13,4	87	46.270	96	-	-	VFTM-Tri 5,5	E01	<b>2.903,56</b>
5604377100	HCBT/4-1000/L-X-3	1415	5048	14,2	8,2	86	39.910	67	-	-	VFTM-Tri 3	E01	<b>2.453,49</b>
5111935200	HCBT/4-1000/H-X-7,5	1470	8675	-	14,6	93	53.700	101	-	-	VFTM-Tri 7,5	E01	<b>3.142,32</b>
<b>TRIFÁSICOS 6 POLOS</b>													
5604978600	HCBT/6-355/H	900	91	0,3	0,2	48	2.270	8	-	RMT-1,5	VFTM-Tri 0,37	E01	<b>672,53</b>
5604979400	HCBT/6-400/H	840	120	0,5	0,3	51	3.050	9	-	RMT-1,5	VFTM-Tri 0,37	E01	<b>751,42</b>
5603654600	HCBT/6-450/H	925	198	0,9	0,5	54	4.620	13	-	RMT-1,5	VFTM-Tri 0,37	E01	<b>959,45</b>
5604941600	HCBT/6-500/H	905	282	1,1	0,6	57	6.190	16	-	RMT-1,5	VFTM-Tri 0,37	E01	<b>1.102,59</b>
5603747700	HCBT/6-560/H	895	401	1,4	0,8	59	8.650	22	-	RMT-1,5	VFTM-Tri 0,37	E01	<b>1.248,22</b>
5604942200	HCBT/6-630/H	910	596	2,3	1,3	62	10.950	25	-	RMT-1,5	VFTM-Tri 0,37	E01	<b>1.435,01</b>
5603914200	HCBT/6-710/H	950	953	4,7	2,7	65	15.350	27	-	RMT-5	VFTM-Tri 1,5	E01	<b>1.528,52</b>
5604390500	HCBT/6-800/L-X-0,55	940	1025	3,3	1,9	73	17.600	31	-	-	VFTM-Tri 0,75	E01	<b>1.458,66</b>
5604386200	HCBT/6-800/H-X-0,75	935	1309	4,2	2,4	75	20.630	36	-	-	VFTM-Tri 1,1	E01	<b>1.727,08</b>
5605724300	HCBT/6-900/L-X-1,1	960	1341	4,8	2,8	74	23.700	54	-	-	VFTM-Tri 1,5	E01	<b>2.103,39</b>
5605725000	HCBT/6-900/H-X-1,5	955	2289	7,3	4,2	78	32.300	57	-	-	VFTM-Tri 1,5	E01	<b>2.234,07</b>
5604249200	HCBT/6-1000/L-X-1,1	940	1855	5,9	3,4	79	28.810	56	-	-	VFTM-Tri 1,5	E01	<b>2.228,74</b>
5604248400	HCBT/6-1000/H-X-1,5	940	2392	7,7	4,4	83	34.300	60	-	-	VFTM-Tri 2,2	E01	<b>2.297,46</b>

\* Nivel de presión sonora, medida en campo libre, a una distancia equivalente a tres veces el diámetro de la hélice, con un mínimo de 1,5 metros.

\*\* Alimentación de los reguladores trifásicos (RMT) o convertidores de frecuencia (VFTM): trifásicos 400V.



EXTRACTORES HELICOIDALES DE APLICACIÓN AGROPECUARIA

Serie HCBB/HCBT GRANJAS



Ventiladores helicoidales murales para aplicaciones agropecuarias. motor monofásico (HCFB) o trifásico (HCFT), IP65, Clase F, protector térmico accesible en la caja de bornes con condensador incorporado en los modelos monofásicos.  
Hélices de inyección de aluminio (HCBT y HCBB) hasta los modelos 400.  
Hélices de material termoplástico + fibra de vidrio, con cubo de aluminio (HCFT y HCFB), para modelos superiores a 400.  
Embocadura en material termoplástico para los modelos 450 y 500. Partes metálicas con tratamiento anticorrosivo y protegidas por pintura poliéster.

**Motores**

De 4 ó 6 polos, según versiones  
Regulables, excepto modelos /4-630.  
Tensión de alimentación  
Monofásicos 230V-50Hz (modelos HCBB y HCFB)  
Trifásicos 230/400V-50Hz ó 400V-50Hz (modelos HCBB y HCFB)

**Otros datos**

Sentido del aire Motor-Hélice (flujo A).  
Hélice-Motor (flujo B), bajo demanda.

**Aplicaciones específicas**



Instalaciones agropecuarias



Es imprescindible comprobar que las características eléctricas (voltaje, intensidad, frecuencia, etc) del motor que aparecen en la placa del mismo son compatibles con las de la instalación.

Código	Modelo	Velocidad (r.p.m.)	Potencia absorbida máxima (W)	Intensidad máxima (A)		Nivel de presión sonora (dB(A))	Caudal máximo (m³/h)	Peso (kg)	Grupo producto	Precio €/u.
				a 230 V	a 400 V					
MONOFÁSICOS 4 POLOS										
5604058700	HCBB/4-315/H-G	1295	140	0,7	-	55	2.310	7	E01	<b>544,46</b>
5604059600	HCBB/4-355/H-G	1385	193	0,9	-	59	3.560	8	E01	<b>695,10</b>
5604060400	HCBB/4-400/H-G	1420	271	1,2	-	62	4.920	9	E01	<b>740,89</b>
5604296500	HCFB/4-450/H-G	1410	626	2,8	-	65	7.180	13	E01	<b>1.038,11</b>
5604296600	HCFB/4-500/H-G	1365	787	3,4	-	68	8.810	16	E01	<b>1.270,45</b>
5604296700	HCFB/4-560/H-G	1370	1266	5,7	-	70	12.580	22	E01	<b>1.476,47</b>
5604296800	HCFB/4-630/H-G	1360	1879	8,3	-	71	16.550	25	E01	<b>1.731,66</b>
TRIFÁSICOS 4 POLOS										
5604065200	HCBT/4-315/H-G	1320	162	0,7	0,4	55	2.370	7	E01	<b>491,19</b>
5604066200	HCBT/4-355/H-G	1370	182	0,8	0,5	59	3.480	8	E01	<b>648,26</b>
5604067900	HCBT/4-400/H-G	1320	288	1,1	0,6	62	4.880	9	E01	<b>698,76</b>
5604297200	HCFT/4-450/H-G	1350	511	1,6	0,9	65	6.310	13	E01	<b>996,07</b>
5604297300	HCFT/4-500/H-G	1390	809	2,7	1,6	68	9.030	16	E01	<b>1.197,81</b>
5604297400	HCFT/4-560/H-G	1390	1287	4,0	2,3	70	12.760	22	E01	<b>1.385,99</b>

Serie HXM



Configuración modelo HXM-400

Ventiladores helicoidales murales fabricados con marco de acero galvanizado y hélices de aluminio (modelos 200 a 350) o de chapa de acero (modelo 400). Marcos y hélices están protegidos con pintura poliéster anticorrosiva.

**Motor**

Modelos HXM-200 a HXM-350:  
Motor monofásico 220/240V-50/60Hz, IP44, Clase B, regulable por variación de tensión, con protector térmico, rodamientos a bolas y cable de conexión de 50 cm.

Modelo HXM-400:

Motor monofásico 230V-50/60Hz, de rotor exterior, IP54, Clase F, con protector térmico de rearme automático, rodamientos a bolas y caja de bornes con condensador incorporado.

Sin cable de conexión incorporado.

**Otros datos**

Sentido del aire Motor-Hélice (flujo A).



Es imprescindible comprobar que las características eléctricas (voltaje, intensidad, frecuencia, etc) del motor que aparecen en la placa del mismo son compatibles con las de la instalación.

Código	Modelo	Velocidad (r.p.m.)	Potencia absorbida máxima (W)	Intensidad absorbida máxima (A)	Nivel de presión sonora * (dB(A))	Caudal máximo (m³/h)	Temperatura de trabajo (°C)	Peso (Kg)	Regulador de tensión opcional		Grupo producto	Precio €/u.
									REB	RMB		
5110001400	HXM-200	1350	19	0,1	39	470	-15/+40	1,8	REB-1N	RMB-1,5	E01	208,88
5110002200	HXM-250	1380	30	0,1	48	810	-15/+40	2,4	REB-1N	RMB-1,5	E01	252,91
5110006300	HXM-300	1360	41	0,2	48	1.180	-15/+40	3,2	REB-1N	RMB-1,5	E01	297,80
5110005500	HXM-350	1340	52	0,2	51	1.680	-15/+40	4,3	REB-1N	RMB-1,5	E01	404,82
5110981200	HXM-400	1255	151	0,7	56	3.670	-40/+60	9,0	REB-1N	RMB-1,5	E01	612,45

\* Nivel de presión sonora medido en campo libre a 1,5 m.

**ACCESORIOS DE MONTAJE** (Ver códigos y precios en Accesorios Generales)

Modelo	Persianas de sobrepresión	
	Plástico	Aluminio
HXM-200	PER - 200 W	PER - 250 CR
HXM-250	PER - 250 W	PER - 250 CR
HXM-300	PER - 355 W	PER - 355 CR
HXM-350	PER - 355 W	PER - 355 CR
HXM-400	PER - 400 W	PER - 400 CR

Serie HXBR/HXTR



Ventiladores helicoidales murales con hélice "Sickle" equilibrada en dos planos, de bajo nivel sonoro, protegidos contra la corrosión mediante tratamiento por cataforesis y pintados con poliéster (1), motor de rotor exterior monofásico (HXBR) o trifásico (HXTR), IP44 (modelos 250 a 355) ó IP54 (modelos 400 a 800), Clase F, con protector térmico incorporado y caja de bornes con condensador incorporado en los modelos monofásicos.

(1) Modelo 800: motor-hélice sin pintar.



Motores

De 2, 4, 6, 8 ó 12 polos, según versiones.

Tensión de alimentación

Monofásicos 230V-50Hz

Trifásicos 400V-50Hz

230/400V-50Hz (modelos 250)

Modelos trifásicos con motores regulables por variación de frecuencia.

[Ver cuadro de características].

Otros datos

Sentido del aire Motor-Hélice (flujo A).

Bajo demanda, modelos trifásicos

230/400V-50Hz.

Es imprescindible comprobar que las características eléctricas (voltaje, intensidad, frecuencia, etc) del motor que aparecen en la placa del mismo son compatibles con las de la instalación.

Código	Modelo	Vel. (r.p.m.)	Tensión	Potencia abs. máx. (W)	Intensidad máxima (A)		Nivel de presión sonora [dB(A)]	Caudal máx. (m³/h)	Temperatura de trabajo (°C)	Peso (kg)	Regulador de tensión opcional		Convertidor de frecuencia opcional	Grupo producto	Precio €/u.
					a 230 V	a 400 V					REB	RMB/T			
MONOFÁSICOS 2 POLOS															
5755100200	HXBR/2-200-A	2780	230V 50Hz	80	0,4	-	56	810	-40/+60	4	REB-1	RMB-1,5	-	E01	382,41
5750250200	HXBR/2-250-A	2800	230V 50Hz	112	0,5	-	61	1.560	-40/+60	7	REB-1	RMB-1,5	-	E01	405,52
MONOFÁSICOS 4 POLOS															
5750251000	HXBR/4-250-A	1440	230V 50Hz	42	0,2	-	47	760	-40/+60	6,5	REB-1	RMB-1,5	-	E01	355,70
5750252800	HXBR/4-315-A	1445	230V 50Hz	112	0,6	-	53	1.950	-40/+40	7	REB-1	RMB-1,5	-	E01	413,74
5750256900	HXBR/4-355-A	1400	230V 50Hz	145	0,7	-	59	2.870	-40/+60	7,5	REB-1	RMB-1,5	-	E01	525,96
5740039300	HXBR/4-400-A	1395	230V 50Hz	268	1,2	-	61	5.080	-40/+65	9	REB-2,5	RMB-1,5	-	E01	621,38
5740042600	HXBR/4-450-A	1395	230V 50Hz	457	2	-	64	7.040	-40/+50	11,5	REB-2,5	RMB-3,5	-	E01	770,32
5700381700	HXBR/4-500-A	1425	230V 50Hz	867	3,6	-	67	8.770	-40/+70	16	REB-5	RMB-3,5	-	E01	913,52
5700597300	HXBR/4-560-A	1420	230V 50Hz	1084	4,6	-	69	11.210	-40/+45	21,5	REB-5	RMB-5	-	E01	1.137,60
5700390800	HXBR/4-630-A	1455	230V 50Hz	1252	5,5	-	67	14.010	-40/+40	24	-	-	-	E01	1.319,39
MONOFÁSICOS 6 POLOS															
5740052500	HXBR/6-400-A	935	230V 50Hz	124	0,6	-	49	3.300	-40/+50	9	REB-1	RMB-1,5	-	E01	613,89
5740122300	HXBR/6-450-A	935	230V 50Hz	138	0,6	-	53	4.370	-40/+70	11,5	REB-1	RMB-1,5	-	E01	740,87
5700383300	HXBR/6-500-A	925	230V 50Hz	228	1,1	-	57	5.560	-40/+70	16	REB-2,5	RMB-3,5	-	E01	854,37
5700387400	HXBR/6-560-A	930	230V 50Hz	331	1,6	-	60	7.500	-40/+65	21,5	REB-2,5	RMB-3,5	-	E01	1.027,53
5700590900	HXBR/6-630-A	915	230V 50Hz	587	2,6	-	61	11.380	-40/+40	24	REB-5	RMB-3,5	-	E01	1.192,33
TRIFÁSICOS 2 POLOS															
5750254400	HXTR/2-250-A	2800	230/400V 50Hz	112	0,7	0,4	61	1.530	-40/+60	7	-	-	Tri 0,37	E01	366,84
TRIFÁSICOS 4 POLOS															
5750253600	HXTR/4-250-A	1475	230/400V 50Hz	47	0,4	0,2	47	770	-40/+60	6,5	-	RMT-1,5	Tri 0,37	E01	320,47
5750255100	HXTR/4-315-A	1450	400V 50Hz	98	-	0,3	53	2.020	-40/+70	7	-	RMT-1,5	Tri 0,37	E01	378,53
5750257700	HXTR/4-355-A	1410	400V 50Hz	145	-	0,4	59	2.890	-40/+70	7,5	-	RMT-1,5	Tri 0,37	E01	504,20
5740038600	HXTR/4-400-A	1400	400V 50Hz	236	-	0,5	61	4.620	-40/+60	9	-	RMT-1,5	Tri 0,37	E01	587,06
5740051700	HXTR/4-450-A	1420	400V 50Hz	450	-	0,9	64	6.910	-40/+60	11,5	-	RMT-1,5	Tri 0,37	E01	734,90
5700384200	HXTR/4-500-A	1410	400V 50Hz	891	-	1,7	67	9.550	-40/+70	16	-	RMT-2,5	Tri 0,55	E01	861,62
5700388300	HXTR/4-560-A	1410	400V 50Hz	1201	-	2,4	69	12.040	-40/+70	21,5	-	-	Tri 0,75	E01	1.039,33
5700392300	HXTR/4-630-A	1420	400V 50Hz	1066	-	2,2	67	13.720	-40/+60	24	-	-	Tri 0,75	E01	1.215,09
TRIFÁSICOS 6 POLOS															
5740054100	HXTR/6-400-A	875	400V 50Hz	123	-	0,5	52	3.610	-40/+70	9	-	RMT-1,5	Tri 0,37	E01	568,58
5740121900	HXTR/6-450-A	930	400V 50Hz	143	-	0,3	53	4.360	-40/+60	11,5	-	RMT-1,5	Tri 0,37	E01	705,41
5700385900	HXTR/6-500-A	925	400V 50Hz	222	-	0,4	57	5.720	-40/+70	16	-	RMT-1,5	Tri 0,37	E01	801,82
5700390000	HXTR/6-560-A	950	400V 50Hz	405	-	0,9	60	8.220	-40/+70	21,5	-	RMT-1,5	Tri 0,37	E01	915,13
5700597400	HXTR/6-630-A	895	400V 50Hz	607	-	1,1	61	11.070	-40/+60	24	-	RMT-1,5	Tri 0,37	E01	1.110,81
5700395600	HXTR/6-710-A	930	400V 50Hz	1019	-	2,2	62	16.110	-40/+40	27	-	-	Tri 0,75	E01	1.326,78
5720010700	HXTR/6-800-A	920	400V 50Hz	1909	-	3,8	63	24.380	-40/+50	46	-	-	Tri 1,5	E01	1.576,96
TRIFÁSICOS 8 POLOS															
5720011500	HXTR/8-800-A	655	400V 50Hz	802	-	1,5	55	17.510	-40/+70	45	-	RMT-2,5	Tri 0,37	E01	1.522,65
TRIFÁSICOS 12 POLOS															
5720012300	HXTR/12-800-A	455	400V 50Hz	294	-	0,7	48	11.790	-40/+70	43	-	-	Tri 0,37	E01	1.452,57

Nivel de presión sonora, medida en campo libre, a una distancia equivalente a tres veces el diámetro de la hélice, con un mínimo de 1,5 metros.

Serie HXBR/HXTR ECOWATT



Configuración modelos 200 a 450.



Configuración modelos 500 a 630.

Ventiladores helicoidales murales con hélice de plástico (modelos 200 a 450) o aluminio (modelos 500 a 630) equilibrada dinámicamente, de bajo nivel sonoro, protegidos contra la corrosión mediante pintura poliéster.

**Motores**

Motor EC brushless de corriente continua, de alto rendimiento, bajo consumo, rodamientos a bolas y protector térmico incorporado.  
Alimentación 230V ± 10% 50/60Hz (versiones HXBR) y 400V ± 10% 50/60Hz (versiones HXTR).  
Los tamaños 200 a 450 equipan un motor IP44, el resto de tamaños motor IP54.

**Control**

Velocidad regulable 100% mediante potenciómetro ubicado en la caja de bornes (modelos 200 a 450) o mediante control externo tipo REB-ECOWATT. Entrada analógica para controlar el ventilador con una señal externa 0-10V.

Los tamaños 500 a 630 disponen de relé conmutado de alarma, ON/OFF remoto y protocolo de comunicación Modbus-RTU.

Regulables externamente mediante REB-ECOWATT o señal 0-10V.

**Otros datos**

Sentido del aire Motor-Hélice (flujo A).  
Temperatura de trabajo: de -20°C a +50°C.



Es imprescindible comprobar que las características eléctricas (voltaje, intensidad, frecuencia, etc) del motor que aparecen en la placa del mismo son compatibles con las de la instalación.

Código	Modelo	Tensión de control (V)	Velocidad (r.p.m.)	Potencia absorbida máxima (W)	Intensidad absorbida máxima (A)	Caudal máximo (m³/h)	Nivel de presión sonora* (dB(A) a 1,5 m)	Peso (kg)	Grupo producto	Precio €/u.
5750399800	HXBR-200 ECOWATT	10	2799	103	0,7	1.337	57	4	E01	535,39
		8	2681	91	0,7	1.294	56			
		6	2109	46	0,3	1.025	50			
		4	1527	19	0,2	706	43			
5750399900	HXBR-250 ECOWATT	10	2272	118	0,8	2.071	60	4,5	E01	547,74
		8	1912	70	0,5	1.708	56			
		6	1521	37	0,3	1.360	51			
		4	1141	17	0,1	1.013	45			
5750400000	HXBR-300 ECOWATT	10	1749	164	1,1	2.836	57	6	E01	605,89
		8	1607	128	0,9	2.622	55			
		6	1324	74	0,5	2.157	49			
		4	1041	39	0,3	1.671	43			
5750400100	HXBR-315 ECOWATT	10	1674	167	1,1	3.014	57	6	E01	620,64
		8	1504	121	0,8	2.695	55			
		6	1192	63	0,4	2.160	50			
		4	884	29	0,2	1.589	42			
5750400200	HXBR-355 ECOWATT	10	1549	184	1,2	3.640	60	8	E01	736,33
		8	1422	141	0,9	3.328	58			
		6	1195	84	0,6	2.786	54			
		4	960	46	0,3	2.231	49			
5750400300	HXBR-400 ECOWATT	10	1449	375	1,6	5.728	61	8,5	E01	869,96
		8	1271	256	1,1	5.023	58			
		6	1034	144	0,6	4.138	53			
		4	784	70	0,3	3.097	48			
5750400400	HXBR-450 ECOWATT	10	1249	352	1,5	6.442	61	9	E01	1.078,42
		8	1119	254	1,1	5.781	58			
		6	920	146	0,6	4.740	53			
		4	724	77	0,4	3.761	48			

[\*] Nivel de presión sonora medido, medido en campo libre, a una distancia equivalente a tres veces el diámetro de la hélice, con un mínimo de 1,5 m.

Es imprescindible comprobar que las características eléctricas (voltaje, intensidad, frecuencia, etc) del motor que aparecen en la placa del mismo son compatibles con las de la instalación.

Código	Modelo	Tensión de control (V)	Velocidad (r.p.m.)	Potencia absorbida máxima (W)	Intensidad absorbida máxím (A)	Caudal máximo (m³/h)	Nivel de presión sonora* (dB(A) a 1,5 m)	Peso (kg)	Grupo producto	Precio €/u.
5700612800	HXBR-500 ECOWATT	10	1500	745	3,1	8.549	63	22	E01	1.507,30
		8	1320	515	2,2	7.538	60			
		6	1090	304	1,3	6.067	56			
		4	850	162	0,7	4.918	50			
5700612900	HXBR-560 ECOWATT	10	1400	886	3,7	10.346	65	26,5	E01	1.706,40
		8	1240	632	2,6	9.168	62			
		6	1030	376	1,6	7.400	58			
		4	820	202	0,9	6.098	53			
5700612200	HXBR-630 ECOWATT	10	1150	930	3,9	13.070	63	32,5	E01	1.979,08
		8	1020	659	2,7	11.543	61			
		6	880	412	1,7	9.552	58			
		4	720	239	1	8.348	53			
5700613800	HXTR-500 ECOWATT	10	1500	739	1,3	8.463	63	22,5	E01	1.507,30
		8	1320	520	1	7.446	60			
		6	1090	305	0,6	5.995	56			
		4	850	163	0,4	4.879	50			
5700614100	HXTR-560 ECOWATT	10	1390	853	1,5	10.348	65	27	E01	1.706,40
		8	1240	611	1,1	9.334	62			
		6	1030	434	0,9	7.473	58			
		4	820	198	0,5	6.263	53			
5700613400	HXTR-630 ECOWATT	10	1150	931	1,7	12.831	63	33	E01	1.979,08
		8	1030	687	1,3	11.604	61			
		6	880	434	0,9	9.514	58			
		4	730	253	0,6	8.113	53			

(\*) Nivel de presión sonora medido, medido en campo libre, a una distancia equivalente a tres veces el diámetro de la hélice, con un mínimo de 1,5 m.

**ACCESORIOS DE MONTAJE SERIES HXBR/HXTR Y HXBR/HXTR ECOWATT** (Ver códigos y precios en Accesorios Generales)



Modelo	Defensas de protección	Persianas de sobrepresión	
		Plástico	Aluminio
200	DEF-250 D	PER-200 W	PER-250 CR
250	DEF-250 D	PER-250 W	PER-250 CR
300	DEF-325 D	PER-355 W	PER-250 CR
315	DEF-325 D	PER-355 W	PER-355 CR
355	DEF-375 D	PER-355 W	PER-355 CR
400	DEF-450 D	PER-400 W	PER-400 CR
450	DEF-450 D	PER-450 W	PER-450 CR
500	DEF-525 D	PER-500 W	PER-500 CR
560	DEF-630 D	PER-560 W	PER-630 CR
630	DEF-630 D	PER-630 W	PER-630 CR
710	DEF-800 D	PER-710 W	PER-710 CR
800	DEF-800 D	PER-800 W	PER-800 CR



Serie TCT



Ventiladores axiales murales, con embocadura circular, soporte motor de acero con tratamiento anticorrosivo y pintura epoxy, hélice de inyección de aluminio de 6 palas, motor trifásico en acoplamiento directo, IP55, Clase F.

**Motores**

De 4 ó 6 polos, según versiones.  
De alta eficiencia IE3\*, tensión de alimentación trifásica 230/400V-50Hz, hasta 3 kW y 400V-50Hz, para potencias superiores.  
\* A partir de 0,75 kW el motor tiene que ir con convertidor de frecuencia o con motor IE3.

**Otros datos**

Sentido del aire Motor-Hélice (flujo A).  
Bajo demanda:  
Hélice reversible.  
Fabricación en diferentes materiales constructivos.  
Camisa INOX-304 ó 316.  
Versiones de 60 Hz.  
Hélice-Motor (flujo B)  
Motor de 2 velocidades.  
Motores monofásicos (4 y 6 polos hasta 2,2 KW).  
Motores IE3 de alta eficiencia.  
Motor PTC.

Aplicaciones específicas



Versiones



**Versiones "ATEX"**

Bajo pedido, versiones antiexplosivas según la Directiva ATEX para modelos trifásicos:  
Para trabajar a temperaturas de -20°C a +40°C.  
- ATEX Antideflagrantes - Gas  
⊗ II 2G Ex d IIB T4  
⊗ II 2G Ex d IIB+H2 T4 (con motor Ex d IIC T4)  
En versión ATEX estándar, los motores antideflagrantes se entregan sin protección térmica.  
Para utilizar con convertidor de frecuencia pedir motores antideflagrantes con protector térmico tipo PTC.  
- ATEX Seguridad aumentada - Gas  
⊗ II 2G Ex e II T3  
- ATEX - Polvo  
Partículas en suspensión inflamables y polvo no conductor:  
⊗ II 3D Ex tc IIIB T125°C  
Polvo conductor:  
⊗ II 3D Ex tc IIIC T125°C (con motor IP65)  
En versión ATEX estándar, los motores ATEX para polvo se entregan sin protección térmica.  
Para utilizar con convertidor de frecuencia pedir motores ATEX para polvo con protector térmico tipo PTC.  
Para seleccionar modelos TCT ATEX, ver el programa de selección de producto EASYVENT.  
Los datos eléctricos de los modelos ATEX pueden variar respecto a los datos indicados en las tablas características. Consulte la disponibilidad de otras versiones de motores ATEX.

Es imprescindible comprobar que las características eléctricas (voltaje, intensidad, frecuencia, etc) del motor que aparecen en la placa del mismo son compatibles con las de la instalación.

Código	Modelo	Velocidad (r.p.m.)	Potencia motor (kW)	Intensidad nominal motor (A)	Caudal máximo (m³/h)	Peso (Kg)	Regulador	Grupo producto	Precio €/u.
4 POLOS									
5151045700	TCT/4-450-6/30-A-0,37	1412	0,37	1,1	6.150	19	VFTM TRI 0,37	E01	735,48
5151045800	TCT/4-500-6/26-A-0,55	1432	0,55	1,3	8.110	25	VFTM TRI 0,55	E01	849,86
5151045900	TCT/4-560-6/20-A-0,75	1435	0,75	1,6	9.940	28	VFTM TRI 0,75	E01	965,18
5151046000	TCT/4-560-6/28-A-1,1	1438	1,1	2,4	12.870	30	VFTM TRI 1,1	E01	1.046,62
5151046100	TCT/4-560-6/36-A-1,5	1423	1,5	3,3	15.500	31	VFTM TRI 1,5	E01	1.075,55
5151046200	TCT/4-630-6/18-A-1,1	1446	1,1	2,4	13.600	34	VFTM TRI 1,1	E01	1.120,30
5151046300	TCT/4-630-6/24-A-1,5	1433	1,5	3,3	16.330	35	VFTM TRI 1,5	E01	1.149,92
5151046400	TCT/4-630-6/30-A-2,2	1448	2,2	4,6	20.090	39	VFTM TRI 2,2	E01	1.249,05
5151046500	TCT/4-630-6/36-A-3	1458	3	6,2	23.640	42	VFTM TRI 3	E01	1.331,68
5151046600	TCT/4-710-6/16-A-1,5	1426	1,5	3,3	18.570	37	VFTM TRI 1,5	E01	1.334,94
5151046700	TCT/4-710-6/20-A-2,2	1444	2,2	4,6	22.270	41	VFTM TRI 2,2	E01	1.434,42
5151046800	TCT/4-710-6/28-A-3	1445	3	6,2	27.380	44	VFTM TRI 3	E01	1.517,67
5151046900	TCT/4-800-6/12-A-2,2	1448	2,2	4,6	23.430	47	VFTM TRI 2,2	E01	1.555,12
5151047000	TCT/4-800-6/18-A-3	1446	3	6,2	29.950	50	VFTM TRI 3	E01	1.635,22
5151047100	TCT/4-800-6/22-A-4	1449	4	8,1	33.230	56	VFTM TRI 4	E01	1.801,03
5151047200	TCT/4-900-6/12-A-4	1457	4	8,1	29.540	65	VFTM TRI 4	E01	2.009,93
5151047300	TCT/4-900-6/18-A-5,5	1462	5,5	10,5	38.140	77	VFTM TRI 5,5	E01	2.205,93
5151047400	TCT/4-900-6/24-A-7,5	1463	7,5	14,1	46.530	91	VFTM TRI 7,5	E01	2.402,80
5151050600	TCT/4-1000-6/12-A-5,5	1471	5,5	10,5	41.830	115	VFTM TRI 5,5	E01	2.647,62
5151047500	TCT/4-1000-6/16-A-7,5	1462	7,5	14,1	50.090	129	VFTM TRI 7,5	E01	2.834,72
5151047600	TCT/4-1000-6/24-A-11	1463	11	21,2	63.320	149	VFTM TRI 11	E01	3.609,95
5151047700	TCT/4-1000-6/26-A-15	1471	15	28,7	71.240	179	VFTM TRI 15	E01	3.928,88
6 POLOS									
5151047800	TCT/6-560-6/34-A-0,55	961	0,55	1,5	10.000	28	VFTM TRI 0,55	E01	1.042,89
5151047900	TCT/6-630-6/26-A-0,55	948	0,55	1,5	11.620	26	VFTM TRI 0,55	E01	1.259,15
5151048000	TCT/6-630-6/32-A-0,75	953	0,75	2,0	13.340	29	VFTM TRI 0,75	E01	1.300,18
5151048100	TCT/6-710-6/24-A-0,75	942	0,75	2,0	16.080	34	VFTM TRI 0,75	E01	1.461,41
5151048200	TCT/6-710-6/32-A-1,1	948	1,1	2,8	19.490	38	VFTM TRI 1,1	E01	1.542,47
5151048300	TCT/6-800-6/20-A-1,1	955	1,1	2,8	20.370	40	VFTM TRI 1,1	E01	1.618,09
5151048400	TCT/6-800-6/26-A-1,5	962	1,5	3,7	24.890	43	VFTM TRI 1,5	E01	1.750,85
5151048500	TCT/6-800-6/32-A-2,2	965	2,2	5,3	27.480	50	VFTM TRI 2,2	E01	1.862,51
5151048600	TCT/6-900-6/22-A-2,2	961	2,2	5,3	28.860	60	VFTM TRI 2,2	E01	2.132,02
5151048700	TCT/6-900-6/28-A-3	971	3	7,3	35.490	73	VFTM TRI 3	E01	2.402,46
5151048800	TCT/6-1000-6/14-A-2,2	964	2,2	5,3	30.260	85	VFTM TRI 2,2	E01	2.336,18
5151048900	TCT/6-1000-6/20-A-3	975	3	7,3	38.790	108	VFTM TRI 3	E01	2.662,95
5151049000	TCT/6-1000-6/24-A-4	978	4	9,5	43.090	115	VFTM TRI 4	E01	2.949,50
5151036600	TCT/6-1000-6/30-A-5,5	974	5,5	12,8	50.170	119	VFTM TRI 5,5	E01	3.185,69

\* Nivel de potencia sonora en el punto medio de la curva.

EXTRACTORES HELICOIDALES DE APLICACIÓN AGROPECUARIA

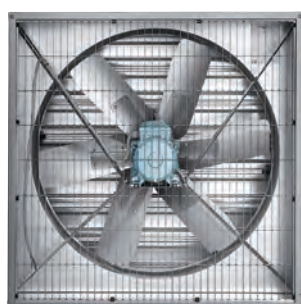
Serie HIB-P/HIT-P



Lado persiana de descarga



Lado defensa de aspiración



Configuración constructiva de los modelos 800, de accionamiento directo



Aplicaciones específicas



Instalaciones agropecuarias

Ventiladores helicoidales murales con estructura de plancha de acero galvanizada, persiana de descarga de apertura mecánica, defensa de aspiración de acero galvanizado, hélice de chapa de aluminio accionada a transmisión por correas (excepto Ø 800, de accionamiento directo), motor monofásico (HIB) o trifásico (HIT), IP55, Clase F.

Motores

Tensión de alimentación  
Monofásicos 230V-50Hz.  
Trifásicos 230/400V-50Hz.  
De alta eficiencia, IE3: modelos trifásicos de 0,75 y 1,5 kW.

Otros datos

Bajo demanda se pueden suministrar modelos a 60Hz y modelos sin persiana. Los modelos sin persiana incorporan, de fábrica, defensa de acero inoxidable tanto en la aspiración como en la descarga.

Es imprescindible comprobar que las características eléctricas (voltaje, intensidad, frecuencia, etc) del motor que aparecen en la placa del mismo son compatibles con las de la instalación.

Código	Modelo	Potencia útil motor (kW)	Intensidad (A)*	Caudal máximo (m³/h)	Velocidad motor (r.p.m.)*	Velocidad hélice (r.p.m.)*	Nivel de presión sonora** (dB(A))	Peso (kg)	Grupo producto	Precio €/u.
--------	--------	--------------------------	-----------------	----------------------	---------------------------	----------------------------	-----------------------------------	-----------	----------------	-------------

MONOFÁSICOS

5119229600	HIB-800-P-0,55	0,55	3,2	15.450	910	935	71	48	E01	1.641,23
5119230000	HIB-1000-P-0,75	0,75	5,5	24.900	1400	579	70	54	E01	1.869,50
5119230100	HIB-1250-P-0,75	0,75	5,5	34.300	1400	393	67	69	E01	1.930,92
5119230200	HIB-1250-P-1,1	1,1	7,6	40.900	1400	473	69	74	E01	2.044,58

\* Valores a 230V 50Hz.

TRIFÁSICOS

5119230400	HIT-800-P-0,55	0,55	3,2 / 1,6	15.450	910	935	71	48	E01	1.544,71
5119230600	HIT-1000-P-0,37	0,37	1,6 / 0,9	20.700	1400	481	66	50	E01	1.714,50
5119230700	HIT-1000-P-0,55	0,55	2,4 / 1,4	22.600	1400	525	67	52	E01	1.736,98
5119230800	HIT-1000-P-0,75	0,75	3,4 / 2,0	24.900	1400	579	70	54	E01	1.786,29
5119230900	HIT-1250-P-0,75	0,75	3,4 / 2,0	34.300	1400	393	67	69	E01	1.814,97
5119231000	HIT-1250-P-1,1	1,1	4,5 / 2,6	40.900	1400	473	69	74	E01	1.930,64
5119231100	HIT-1250-P-1,5	1,5	6,3 / 3,6	44.500	1400	516	72	80	E01	2.077,03

\* Valores a 230/400V 50Hz.

\*\* Presión sonora medida a una distancia equivalente a 3 veces el diámetro, en campo libre.

ACCESORIOS DE MONTAJE ESPECÍFICOS

**KIT SEGURIDAD HIT/HIB P** (Aplicable únicamente para modelos con persiana)

Marco mallado para instalar por el lado de descarga (persiana). Impiden cualquier contacto con la hélice y la entrada de cuerpos extraños dentro del ventilador.

Para ser usadas en aquellas instalaciones que queden por debajo de 2,5 m de altura y deban cumplir la *Directiva de máquinas*.

**OSCURECEDOR HIT/HIB**

Pantallas que evitan la entrada de luz, para ser montadas en la parte interior.

Especialmente indicadas en granjas avícolas.

**KITS DE FIJACIÓN PARED HIT/HIB**

Perfiles de fijación para la correcta instalación de los ventiladores a la pared.

Código	Modelo	Grupo producto	Precio €/u.
5416488400	KIT SEGURIDAD HIT/HIB-800 P	E01	148,33
5416489200	KIT SEGURIDAD HIT/HIB-1000 P	E01	177,54
5416490000	KIT SEGURIDAD HIT/HIB-1250 P	E01	190,76
5416572500	OSCURECEDOR HIT/HIB-800	E01	575,34
5416573300	OSCURECEDOR HIT/HIB-1000	E01	749,29
5416577400	OSCURECEDOR HIT/HIB-1250	E01	1.034,00
5416821100	KIT FIXING WALL HIT/HIB-800	E01	159,39
5416821200	KIT FIXING WALL HIT/HIB-1000	E01	174,18
5416821300	KIT FIXING WALL HIT/HIB-1250	E01	181,62

Serie TCBB/TCBT - Hélice de ALUMINIO



Configuración constructiva modelos 250, 315, 355 y 400 (Excepto modelos 6-355, 6-400 y ATEX)

Configuración constructiva modelos /4-710 y 800

Ventiladores helicoidales tubulares con camisa con tratamiento anticorrosión por cataforésis y pintura poliéster, hélice de aluminio equilibrada dinámicamente, motor monofásico (TCBB) o trifásico (TCBT), IP65 (1), Clase F (2), con protector térmico incorporado (3), caja de bornes fuera del flujo de aire conteniendo el condensador en los modelos monofásicos.

- (1) Modelos 250, 315, 355 y 400: Motor de rotor exterior IP54. Modelos 4/710 y 800: IP55.
- (2) Temperatura de trabajo: de -40° a +70°C, excepto modelos 250, 315, 355, 400, /4-710 y 800 (hasta +40°C).
- (3) Excepto modelos /4-710 y 800.

**Motores**

De 2, 4 u 6 polos, según versiones.  
Regulables por tensión con autotransformador, excepto modelos /4-560/H, /4-630, 710 y T/800.  
Modelos trifásicos regulables por convertidor de frecuencia.  
Tensión de alimentación  
Monofásicos 230V-50Hz  
Trifásicos 230/400V-50Hz ó 400V-50Hz  
(Ver cuadro de características)

**Otros datos**

Sentido del aire Hélice-Motor (flujo B).  
Motor-Hélice (flujo A), bajo demanda.  
Bajo demanda, motores trifásicos de 2 velocidades, 4/8 polos, para Ø de 450 a 800.

**TCBT versiones ATEX**

Bajo pedido, versiones antiexplosivas según la Directiva ATEX para modelos trifásicos:

Para trabajar a temperaturas de:

- 20°C a +55°C: modelos TCBT/4-315 a 630 mm  
modelos TCBT/6-355 a 710 mm
- 20°C a +40°C: modelos TCBT/4-710 a 800 mm  
modelos TCBT/6-800 mm

**Motores IP55. Clase F.**

- ATEX Antideflagrantes - Gas  
Para modelos TCBT/4-710 y 800 mm  
⊕ II 2G Ex d IIB T4  
⊕ II 2G Ex d IIB+H2 T4 (con motor Ex d IIC T4)
- ATEX Seguridad aumentada - Gas  
No disponibles TCBT/2-250/H 400V-50Hz  
TCBT/4-250/H 400V-50Hz  
TCBT/6-355/H 400V-50Hz  
TCBT/6-400/H 400V-50Hz

Sí disponibles TCBT/6-400/H 230/400V-50Hz y tamaños mayores.

- ⊕ II 2G Ex e II T3
- ATEX - Polvo  
Para modelos TCBT/4-710 y 800 mm  
Partículas en suspensión inflamables y polvo no conductor:  
⊕ II 3D Ex tc IIIB T125°C  
Polvo conductor:  
⊕ II 3D Ex tc IIIC T125°C (con motor IP65)

Para seleccionar modelos TCBT ATEX, ver el programa de selección de producto EASYVENT. Los datos eléctricos de los modelos ATEX pueden variar respecto a los datos indicados en las tablas características.

Consulte la disponibilidad de otras versiones de motores A



**Aplicaciones específicas**



Versiones

**ACCESORIOS DE MONTAJE** (Ver códigos y precios en Accesorios Generales)

Modelo	Defensas		Bridas	Pie soporte	Embocadura-Defensa	Acoplamiento elástico	Acoplamiento elástico antiexplosivo (ATEX)
	Aspiración (lado hélice)	Descarga (lado motor)					
TCBB / TCBT 250	DEF-250 T	DEF-250 T	ARO BRIDA COMPACT-250	PIE-250	-	ACOP.BRIDA-250	ACOPEL EX 250/160 N
TCBB / TCBT 315	DEF-315 T	DEF-315 T	ARO BRIDA COMPACT-315	PIE-315	EMB-315 T	ACOP.BRIDA-315	ACOPEL EX 315/160 N
TCBB / TCBT 355	DEF-355 T	DEF-355 T	ARO BRIDA COMPACT-355	PIE-355	EMB-355 T	ACOP.BRIDA-355	ACOPEL EX 355/160 N
TCBB / TCBT 400	DEF-400 T	DEF-400 T	ARO BRIDA COMPACT-400	PIE-400	EMB-400 T	ACOP.BRIDA-400	ACOPEL EX 400/160 N
TCBB / TCBT 450	DEF-450 T	DEF-450 T	ARO BRIDA COMPACT-450	PIE-450	EMB-450 T	ACOP.BRIDA-450	ACOPEL EX 450/160 N
TCBB / TCBT 500	DEF-500 T	DEF-500 T	ARO BRIDA COMPACT-500	PIE-500	EMB-500 T	ACOP.BRIDA-500	ACOPEL EX 500/160 N
TCBB / TCBT 560	DEF-560 T	DEF-560 T	ARO BRIDA COMPACT-560	PIE-560	EMB-560 T	ACOP.BRIDA-560	ACOPEL EX 560/160 N
TCBB / TCBT 630	DEF-630 T	DEF-630 T	ARO BRIDA COMPACT-630	PIE-630	EMB-630 T	ACOP.BRIDA-630	ACOPEL EX 630/160 N
TCBT 4-710/H	DEF-710 T ASPIRACION	DEF-710 H-T DESCARGA	ARO BRIDA COMPACT-710	PIE-710	EMB-710 T	ACOP.BRIDA-710	ACOPEL EX 710/160 N
TCBT 4-710/L	DEF-710 T ASPIRACION	DEF-710 L-T DESCARGA	ARO BRIDA COMPACT-710	PIE-710	EMB-710 T	ACOP.BRIDA-710	ACOPEL EX 710/160 N
TCBB / TCBT 6-710	DEF-710 T ASPIRACION	DEF-710 T ASPIRACION	ARO BRIDA COMPACT-710	PIE-710	EMB-710 T	ACOP.BRIDA-710	ACOPEL EX 710/160 N
TCBT 800	DEF-800 T ASPIRACION	DEF.DESC.TGT/THGT-800*	ARO BRIDA COMPACT-800	PIE-800	EMB-800 T	ACOP.BRIDA-800	ACOPEL EX 800/160 N

Es imprescindible comprobar que las características eléctricas (voltaje, intensidad, frecuencia, etc) del motor que aparecen en la placa del mismo son compatibles con las de la instalación.

Código	Modelo	Velocidad (r.p.m.)	Potencia absorbida máxima (W)	Intensidad máxima (A)		Nivel de presión sonora (dB(A))	Caudal máximo (m³/h)	Peso (kg)	Regulador de tensión opcional		Convertidor de frecuencia opcional VFTM	Grupo producto	Precio €/u.
				a 230 V	a 400 V				REB	RMB/T			
				MONOFÁSICOS 2 POLOS									
5705079600	TCBB/2-250/H	2680	123	0,5	-	62	1.680	8	-	-	-	E01	<b>644,36</b>
MONOFÁSICOS 4 POLOS													
5705079700	TCBB/4-250/H	1430	44	0,2	-	42	900	8	REB-1	RMB-1,5	-	E01	<b>614,48</b>
5705079800	TCBB/4-315/H	1435	105	0,6	-	52	1.990	11	REB-1	RMB-1,5	-	E01	<b>696,82</b>
5705079900	TCBB/4-355/H	1420	120	0,6	-	52	2.460	13,2	REB-2,5	RMB-1,5	-	E01	<b>779,42</b>
5740124200	TCBB/4-400/H	1410	277	1,1	-	60	5.050	15,5	REB-2,5	RMB-3,5	-	E01	<b>1.299,89</b>
5604636400	TCBB/4-450/H	1410	591	2,5	-	63	6.940	21	-	-	-	E01	<b>1.401,75</b>
5604636300	TCBB/4-500/H	1410	636	2,8	-	66	7.500	25	REB-5	RMB-3,5	-	E01	<b>1.610,73</b>
5604634700	TCBB/4-560/L	1405	1289	6	-	68	11.990	33	REB-10	RMB-8	-	E01	<b>1.593,51</b>
5604634800	TCBB/4-560/H	1400	1308	6	-	69	12.170	34,7	-	-	-	E01	<b>1.692,29</b>
5604638700	TCBB/4-630/L	1365	1707	7,5	-	70	15.980	40	-	-	-	E01	<b>2.124,49</b>
MONOFÁSICOS 6 POLOS													
5604656800	TCBB/6-355/H	880	92	0,4	-	46	2.160	13,2	REB-1	RMB-1,5	-	E01	<b>999,29</b>
5604331800	TCBB/6-400/H	870	118	0,5	-	48	2.820	15,5	REB-1	RMB-1,5	-	E01	<b>1.249,81</b>
5604633200	TCBB/6-500/H	920	226	1	-	57	5.250	24,8	REB-2,5	RMB-1,5	-	E01	<b>1.564,07</b>
5604636500	TCBB/6-560/L	930	375	1,6	-	60	7.810	33,5	REB-5	RMB-3,5	-	E01	<b>1.643,81</b>
5604639600	TCBB/6-630/L	920	514	2,1	-	60	10.410	38,5	REB-5	RMB-8	-	E01	<b>2.063,86</b>
5604633400	TCBB/6-710/L	930	849	4,2	-	62	14.480	46	-	-	-	E01	<b>2.225,50</b>
TRIFÁSICOS 2 POLOS													
5705080000	TCBT/2-250/H	2775	114	0,3	0,2	62	1.730	8	-	-	TRI-0,37	E01	<b>581,16</b>
TRIFÁSICOS 4 POLOS													
5705080100	TCBT/4-250/H	1470	42	0,3	0,2	42	900	8	-	RMT-1,5	TRI-0,37	E01	<b>566,16</b>
5705080200	TCBT/4-315/H	1445	99	0,5	0,3	51	1.950	11	-	RMT-1,5	TRI-0,37	E01	<b>651,04</b>
5705080300	TCBT/4-355/H	1415	117	0,5	0,3	52	2.470	13,2	-	RMT-1,5	TRI-0,37	E01	<b>732,46</b>
5740124800	TCBT/4-400/H	1410	268	0,9	0,5	60	4.950	15,5	-	RMT-1,5	TRI-0,37	E01	<b>1.236,82</b>
5603003500	TCBT/4-450/H	1405	526	1,9	1,1	63	6.650	21	-	RMT-2,5	TRI-0,55	E01	<b>1.334,41</b>
5603999700	TCBT/4-500/H	1420	641	2,6	1,5	66	7.590	25	-	RMT-2,5	TRI-0,55	E01	<b>1.479,90</b>
5603205600	TCBT/4-560/L	1415	1184	3,8	2,2	68	12.090	33	-	RMT-2,5	TRI-0,75	E01	<b>1.524,98</b>
5603994500	TCBT/4-560/H	1390	1348	4,2	2,4	69	13.370	34,7	-	-	TRI-1,1	E01	<b>1.619,42</b>
5604309000	TCBT/4-630/L	1410	1768	5,9	3,4	70	16.370	39	-	-	TRI-1,5	E01	<b>1.958,10</b>
5604308800	TCBT/4-630/H	1400	1940	6,2	3,6	70	17.030	40	-	-	TRI-1,5	E01	<b>2.061,11</b>
5604597300	TCBT/4-710/L	1435	2175	6,4	3,7	73	20.290	46	-	-	TRI-1,5	E01	<b>2.221,64</b>
5603927300	TCBT/4-710/H	1460	3441	10,6	6,1	73	26.420	54	-	-	TRI-3	E01	<b>2.408,78</b>
5604885400	TCBT/4-800/L	1460	3750	11,3	6,5	76	29.950	65	-	-	TRI-3	E01	<b>3.098,23</b>
5604992600	TCBT/4-800/K	1460	5177	-	8,8	76	34.950	68	-	-	TRI-4	E01	<b>3.270,39</b>
5604739300	TCBT/4-800/G	1470	6146	-	11,1	77	38.500	81	-	-	TRI-5,5	E01	<b>3.350,49</b>
5604602100	TCBT/4-800/H	1475	7688	-	13	78	42.490	89	-	-	TRI-5,5	E01	<b>3.442,21</b>
TRIFÁSICOS 6 POLOS													
5604468800	TCBT/6-355/H	900	97	0,4	0,2	47	2.250	13,2	-	RMT-1,5	TRI-0,37	E01	<b>934,77</b>
5604657600	TCBT/6-400/H	860	116	0,4	0,2	49	2.970	15,5	-	RMT-1,5	TRI-0,37	E01	<b>1.183,69</b>
5604311200	TCBT/6-450/H	940	161	0,7	0,4	54	4.020	20,7	-	RMT-1,5	TRI-0,37	E01	<b>1.276,98</b>
5604317800	TCBT/6-500/H	930	198	0,9	0,5	57	4.990	24,8	-	RMT-1,5	TRI-0,37	E01	<b>1.417,64</b>
5605770800	TCBT/6-560/H	920	363	1,4	0,8	60	7.630	33,5	-	RMT-2,5	TRI-0,55	E01	<b>1.549,41</b>
5603999600	TCBT/6-630/L	915	595	-	1,3	60	10.940	38	-	RMT-2,5	TRI-0,55	E01	<b>1.902,11</b>
5603999500	TCBT/6-630/H	950	906	-	2,7	62	13.610	38,5	-	RMT-5	TRI-1,1	E01	<b>2.001,87</b>
5604309100	TCBT/6-710/L	910	967	3,5	2	62	16.240	46	-	-	TRI-1,1	E01	<b>2.095,82</b>
5604309200	TCBT/6-710/H	910	1378	5,4	3,1	63	19.120	46	-	-	TRI-1,1	E01	<b>2.272,20</b>
5604603100	TCBT/6-800/L	965	1278	4,7	2,7	66	20.770	57	-	-	TRI-1,1	E01	<b>2.939,39</b>
5604604700	TCBT/6-800/K	975	1592	5,7	3,3	66	24.090	64	-	-	TRI-1,5	E01	<b>3.102,70</b>
5604884700	TCBT/6-800/G	975	1968	8	4,6	67	26.310	68	-	-	TRI-2,2	E01	<b>3.178,98</b>
5604605400	TCBT/6-800/H	970	2345	8,7	5	68	27.910	80	-	-	TRI-2,2	E01	<b>3.265,64</b>

### Serie TCBBx2/TCBTx2 - Tubulares en Contrarrotación



Ventiladores helicoidales tubulares, con camisa con tratamiento anticorrosión por cataforésis y pintura poliéster, equipados con 2 motores en contrarrotación y 2 hélices complementarias de aluminio, motor monofásico (TCBBx2) o trifásico (TCBTx2), IP65, Clase F (1), con protector térmico incorporado y caja de bornes fuera del flujo de aire.

(1) Temperatura de trabajo de -40°C a +70°C.

#### Motores

Modelos monofásicos regulables por variación de tensión (excepto el modelo TCBBx2/4-630).

Modelos trifásicos regulables por variación de frecuencia.

Tensión de alimentación

Monofásicos 230V-50Hz

Trifásicos 230/400V-50Hz

(Ver cuadro de características).

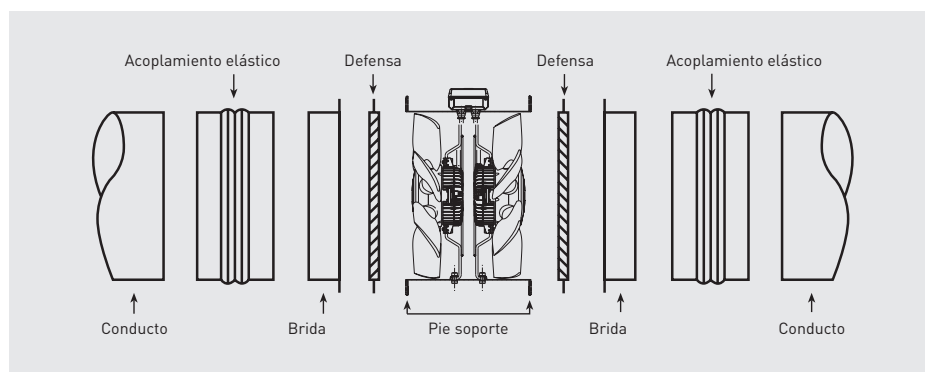


Es imprescindible comprobar que las características eléctricas (voltaje, intensidad, frecuencia, etc) del motor que aparecen en la placa del mismo son compatibles con las de la instalación.

Código	Modelo	Velocidad (r.p.m.)	Potencia absorbida máxima (W)	Intensidad máxima (A)		Nivel de presión sonora* (dB(A))	Caudal máx. (m³/h)	Peso (Kg)	Regulador de tensión RMB/T	Convertidor de frecuencia opcional		Grupo producto	Precio €/u.
				a 230 V	a 400 V					VFTM			
										Red alimentación			
				1/230V**	3/400V								
<b>MONOFÁSICOS</b>													
5605764700	TCBBx2/4-450	1420	1316	5,7	-	74	7.430	42	RMB-8	-	-	E01	<b>2.663,26</b>
5605766800	TCBBx2/4-500	1370	1957	9,0	-	76	9.950	50	RMB-10	-	-	E01	<b>3.060,36</b>
5605767200	TCBBx2/4-560	1370	2972	13,6	-	78	14.150	66	-	-	-	E01	<b>3.215,34</b>
5605765200	TCBBx2/4-630	1400	3671	16,3	-	79	16.560	80	-	-	-	E01	<b>4.036,47</b>
<b>TRIFÁSICOS</b>													
5605765000	TCBTx2/4-450	1430	1309	5,2	3	74	7.250	42	RMT-5	MONO 1,1	TRI 1,1	E01	<b>2.535,48</b>
5605766600	TCBTx2/4-500	1390	1700	5,8	3,4	76	9.800	50	RMT-5	MONO 1,1	TRI 1,5	E01	<b>2.811,80</b>
5605766700	TCBTx2/4-560	1390	3173	10,0	5,8	78	15.170	66	-	MONO 2,2	TRI 3	E01	<b>3.076,91</b>
5605765100	TCBTx2/4-630	1445	4014	-	7,4	79	17.810	80	-	-	TRI 4	E01	<b>3.916,10</b>

\* Nivel de presión sonora medio, medido en campo libre a una distancia equivalente a 3 veces el diámetro con un mínimo de 1,5 m.

\*\* Únicamente para los ventiladores suministrados con motores trifásicos 230/400V.





Serie PBB/PBT



Ventiladores helicoidales tubulares portátiles, con camisa tratada anticorrosión por pintura poliéster, hélice de plástico + fibra de vidrio equilibrada dinámicamente y motor monofásico (PBB) o trifásico (PBT), IP65, Clase F, protector térmico incorporado, y caja de bornes con interruptor fuera del flujo de aire, conteniendo el condensador en los modelos monofásicos.

Motores

Sentido del aire Hélice-Motor (flujo B).



PROTECCIÓN

Motores

Regulables por variación de tensión, excepto modelo /4-630.

Modelos trifásicos regulables por convertidor de frecuencia.

Monofásicos 230V-50Hz

Trifásicos 230/400V-50Hz ó 400V-50Hz

(Ver cuadro de características)



Es imprescindible comprobar que las características eléctricas (voltaje, intensidad, frecuencia, etc) del motor que aparecen en la placa del mismo son compatibles con las de la instalación.

Código	Modelo	Velocidad (r.p.m.)	Potencia absorbida máxima (W)	Intensidad máxima (A)		Caudal máximo (m³/h)	Nivel de presión sonora a 1,5 m (dB(A))	Peso (Kg)	Regulador de tensión opcional	Grupo producto	Precio €/u.
				230 V	400 V						
MONOFÁSICOS											
5118608800	PBB/4-315	1300	100	0,60	-	2.250	54	13,5	REB-1	E01	<b>1.157,90</b>
5118609600	PBB/4-400	1200	340	1,60	-	5.200	60	20	REB-2,5	E01	<b>1.406,24</b>
5118616100	PBB/4-450	1290	480	2,30	-	6.700	65	26	REB-2,5	E01	<b>1.506,63</b>
5118617900	PBB/4-560	1250	980	4,90	-	12.300	71	39	REB-5	E01	<b>1.989,24</b>
5118610400	PBB/4-630	1200	1700	7,60	-	16.450	74	40	-	E01	<b>2.510,10</b>
TRIFÁSICOS											
5118020600	PBT/4-315	1300	150	0,59	0,34	2.250	54	13,5	RMT-1,5	E01	<b>1.157,90</b>
5118019800	PBT/4-400	1200	300	1,40	0,80	5.200	60	20	RMT-1,5	E01	<b>1.406,24</b>
5118017200	PBT/4-450	1290	500	1,70	1	6.700	65	26	RMT-1,5	E01	<b>1.506,63</b>
5118014900	PBT/4-560	1250	1210	3,90	2,30	12.300	71	39	RMT-2,5	E01	<b>1.989,24</b>
5118018000	PBT/4-630	1200	1600	4,84	2,80	16.450	74	40	-	E01	<b>2.510,10</b>



Serie TXBR ECOWATT



Ventiladores helicoidales tubulares con camisa tratada contra la corrosión por cataforésis y pintura poliéster, de bajo nivel sonoro y hélice de plástico equilibrada dinámicamente.

**Motores**

Motor brushless de corriente continua, de alto rendimiento y bajo consumo, alimentación 230V±10% 50/60Hz, IP44, rodamientos a bolas y protector térmico incorporado. Velocidad regulable 100% mediante potenciómetro ubicado en la caja de bornes o mediante control externo tipo REB-ECOWATT. Entrada analógica para controlar el ventilador con una señal externa 0-10V.

**Otros datos**

Sentido del aire Hélice-Motor (flujo B).  
Temperatura de trabajo: de -20°C a +50°C.



Es imprescindible comprobar que las características eléctricas (voltaje, intensidad, frecuencia, etc) del motor que aparecen en la placa del mismo son compatibles con las de la instalación.

Código	Modelo	Tensión de control (V)	Velocidad (r.p.m.)	Potencia absorbida máxima (W)	Intensidad absorbida máxima (A)	Caudal máximo (m³/h)	Nivel de presión sonora* (dB(A))	Peso (kg)	Grupo producto	Precio €/u.
5750399300	TXBR-250 ECOWATT	10	2275	131	0,9	2.040	58	4,5	E01	<b>629,94</b>
		8	1980	88	0,6	1.790	54			
		6	1570	45	0,3	1.425	48			
		4	1155	19	0,1	1.025	41			
5750399400	TXBR-315 ECOWATT	10	1675	169	1,1	2.930	57	6	E01	<b>659,25</b>
		8	1560	136	0,9	2.730	55			
		6	1255	73	0,5	2.170	51			
		4	960	36	0,3	1.670	42			
5750399500	TXBR-355 ECOWATT	10	1550	190	1,2	3.605	57	8	E01	<b>736,33</b>
		8	1460	159	1,0	3.425	55			
		6	1235	95	0,6	2.870	52			
		4	1020	55	0,4	2.365	46			
5750399600	TXBR-400 ECOWATT	10	1350	326	1,4	5.170	59	8,5	E01	<b>869,96</b>
		8	1245	249	1,1	4.750	56			
		6	1060	153	0,7	4.090	53			
		4	870	92	0,4	3.325	48			
5750399700	TXBR-450 ECOWATT	10	1250	350	1,5	6.455	59	9	E01	<b>1.078,42</b>
		8	1200	310	1,4	6.125	58			
		6	1030	201	0,9	5.260	55			
		4	870	123	0,6	4.410	51			

\* Nivel de presión sonora en un punto medio de la curva, medida en campo libre, a una distancia equivalente a tres veces el diámetro de la hélice, con un mínimo de 1,5 m.

Serie TRB/TREB



Configuración modelos TRB



Configuración modelos TREB

Ventiladores helicoidales tubulares, con carcasa de acero protegida contra la corrosión con pintura poliéster, hélice sickle y motor monofásico, IP44, Clase B, con protector térmico de rearme automático y rodamientos a bolas de engrase permanente. Caja de bornes ignífuga con el condensador incorporado.

**Motores**

De rotor exterior con muy buena regulación. De 2 ó 4 polos, según versiones. Tensión de alimentación. Monofásicos 230V-50Hz

**Otros datos**

Sentido del aire:  
Modelos TREB: Motor-Hélice (flujo A)  
Modelos TRB: Hélice-Motor (flujo B)



Es imprescindible comprobar que las características eléctricas (voltaje, intensidad, frecuencia, etc) del motor que aparecen en la placa del mismo son compatibles con las de la instalación.

Código	Modelo	Velocidad (r.p.m.)	Potencia absorbida (W)	Intensidad absorbida (A)	Caudal máximo (m³/h)	Nivel de presión sonora* (dB(A))	Peso (kg)	Grupo producto	Precio €/u.
VERSION DE SUPERFICIE - TRB				2 POLOS					
575500600	TRB/2-200	2775	60	0,34	845	54	4,6	E01	<b>383,03</b>
5755002200	TRB/2-250	2685	125	0,55	1.810	59	5,6	E01	<b>414,77</b>
				4 POLOS					
5755001400	TRB/4-200	1475	35	0,19	450	40	4,5	E01	<b>320,38</b>
5755003000	TRB/4-250	1450	40	0,21	950	43	5,1	E01	<b>385,51</b>
5755004800	TRB/4-300	1380	78	0,33	1.690	52	6,2	E01	<b>461,44</b>
5755005500	TRB/4-350	1400	125	0,55	3.070	52	7,3	E01	<b>541,24</b>
VERSIÓN EMPOTRADA - TREB				2 POLOS					
5755006300	TREB/2-200	2775	60	0,34	845	60	3,7	E01	<b>333,68</b>
5755008900	TREB/2-250	2685	125	0,55	1.810	65	4,7	E01	<b>338,99</b>
				4 POLOS					
5755007100	TREB/4-200	1475	35	0,19	450	42	3,6	E01	<b>319,55</b>
5755009700	TREB/4-250	1450	40	0,21	950	47	4,2	E01	<b>326,46</b>
5755010500	TREB/4-300	1380	78	0,33	1.690	61	5,4	E01	<b>372,76</b>
5755011300	TREB/4-350	1400	125	0,55	3.070	58	7,2	E01	<b>429,41</b>

\* Medido a 1,5 m (para TREB, NPS en la aspiración).

**ACCESORIOS DE MONTAJE**

(Ver códigos y precios en Accesorios Generales)

Modelo	Persianas de sobrepresión		Rejas de aluminio
	Plástico	Aluminio	
TREB-200	PER - 200 W	PER - 250 CR	GRI-200
TREB-250	PER - 250 W	PER - 250 CR	GRI-250
TREB-300	PER - 355 W	PER - 355 CR	GRI-300
TREB-350	PER - 355 W	PER - 355 CR	GRI-350

**Serie TGT**



Configuración de camisa corta (Versión C)



Configuración de camisa larga (Versión L)



Configuración de camisa larga Ø 1250 - IEC 250, 1400 y 1600



Soler&Palau Sistemas de Ventilación SLU certifica que este modelo tiene licencia para llevar el sello AMCA Seal for Air Performance. Versión de revisión EasyVent v11, Mayo 2020. Puede consultarse en [www.amca.org/certify](http://www.amca.org/certify)



Ventiladores helicoidales tubulares, con camisa con protección anticorrosiva mediante galvanizado en caliente según EN 1461. Categoría de corrosividad C4. Hélice de álabes de aluminio orientables tipo "aerofoil", equilibrada dinámicamente según ISO 14694: G6.3, con semicubo en aluminio o de chapa de acero, según diámetro y requisitos mecánicos. Motor trifásico, IP55, Clase F. Temperatura ambiente de operación estándar: -20°C a +40°C. Camisa corta o larga, según necesidades de aplicación.

Versiones en camisa corta:

- (C) Estándar.
- (CK) Incluye caja de bornes exterior para facilidad de conexión.

Versiones en camisa larga:

- (LK) Incluye caja de bornes exterior y mirilla para comprobar la rotación de la hélice.
- (LP) Incluye puerta de inspección para facilitar el acceso al motor.
- (LPK) Incluye caja de bornes exterior y puerta de inspección.

**Motores**

De 2 o 4 polos. Categoría de eficiencia mínima IE3 para potencias de 0,75kW o superior, e IE2 para potencias inferiores. Categoría de eficiencia IE4 para potencias de 75kW a 200kW. No aplicable a motores de 8 polos o de dos velocidades. Tensión de alimentación trifásica: 230/400V-50Hz hasta 3 kW. 400V-50Hz, para potencias superiores y motores de dos velocidades. Motores regulables por variador de frecuencia. (Versiones para 60Hz disponibles en EasyVent).

**Otros datos**

Sentido del aire Hélice-Motor (flujo B). Pueden ser instalados en flujo horizontal (B, A) o vertical (BD, AU). La versión camisa larga para los diámetros 1250 con motor IEC 250 o superior, 1400 y 1600 viene con pies soporte montados para instalación en eje horizontal.

**Bajo demanda**

Motores de una velocidad (6 polos). Motores de dos velocidades (2/4, 4/6, 4/8 ó 6/12 polos). Motores con sonda PTC o resistencias calefactoras. Sentido del aire Motor-Hélice (flujo A). Equipo con hélice reversible (AB). Camisa en acero inoxidable o acabado pintado RAL.

Para seleccionar modelos de esta serie y obtener la ficha técnica, ver el programa de selección de producto EasyVent.

**Serie TGT ATEX**

Los modelos TGT ATEX tienen códigos de producto y precios especiales, que no se corresponden con los de la Serie TGT que aparecen en el listado de la páginas siguientes.



Configuración de camisa corta

**Aplicaciones específicas**



Ventiladores helicoidales tubulares especialmente diseñados para la extracción de aire en atmósferas explosivas, con camisa con protección anticorrosiva mediante galvanizado en caliente, álabes de aluminio con casquillo de arrastre de acero, y motor trifásico IP55, Clase F.

Pueden instalarse en flujo horizontal o vertical. Camisa corta o larga (modelos LP), según necesidades de aplicación.

Los modelos de camisa larga incorporan compuerta de inspección de acceso rápido al motor y a la caja de bornes.

Los modelos TGT ATEX antideflagrantes, 400 y 450, únicamente están disponibles en camisa larga (versiones LP).

Los modelos TGT ATEX antideflagrantes, desde los modelos 500 a 1250 sólo están disponibles en versiones de camisa corta y de camisa larga en versiones LP, no disponibles en versiones K o L.

**Motores**

De 2, 4 ó 6 polos, según versiones. De 2 velocidades (2/4 ó 4/8 polos) bajo demanda. Tensión de alimentación

Trifásicos  
230/400V-50Hz, hasta 3 kW  
400V-50Hz, para potencias superiores  
(Ver cuadro de características)

**Otros datos**

Sentido del aire Hélice-Motor (flujo B). Motor-Hélice (flujo A), bajo demanda.

Ventiladores diseñados según la Directiva ATEX para modelos trifásicos:

Para trabajar a temperaturas de -20°C a +40°C.

- ATEX Antideflagrantes - Gas
- ⊗ II 2G Ex d IIB T4
- ⊗ II 2G Ex d IIB+H2 T4 (con motor Ex d IIC T4)

En versión ATEX estándar, los motores antideflagrantes se entregan sin protección térmica.

Para utilizar con convertidor de frecuencia pedir motores antideflagrantes con protector térmico tipo PTC.

- ATEX Seguridad aumentada - Gas
- ⊗ II 2G Ex e II T3
- ATEX - Polvo
- Partículas en suspensión inflamables y polvo no conductor:
- ⊗ II 3D Ex tc IIIB T125°C
- Polvo conductor:
- ⊗ II 3D Ex tc IIIC T125°C (con motor IP65)

En versión ATEX estándar, los motores ATEX para polvo se entregan sin protección térmica. Para utilizar con convertidor de frecuencia pedir motores ATEX para polvo con protector térmico tipo PTC.

Para seleccionar un modelo TGT ATEX deben usarse las curvas THGT, o bien el programa de selección de producto EASYVENT.

Los datos eléctricos de los modelos ATEX pueden variar respecto a los datos indicados en las tablas características.

Consulte la disponibilidad de otras versiones de motores ATEX.

**CARACTERÍSTICAS TÉCNICAS - 2 polos - 2950 rpm**

Es imprescindible comprobar que las características eléctricas (voltaje, intensidad, frecuencia, etc.) del motor que aparecen en la placa del mismo son compatibles con las de la instalación. Nos reservamos el derecho a utilizar distintos fabricantes de motores y por lo tanto, los datos indicados pueden variar.

Modelo	Potencia motor (kW)	Intensidad nominal motor (A)		Caudal máximo (m³/h)	Código Camisa corta	Precio camisa corta €/u.	Código Camisa larga	Precio camisa larga €/u.	Grupo producto
		230 V	400 V						
TGT/2-400-6/-1,1	1,1	4,1	2,3	5.350	G72406011U03	<b>1.532,73</b>	G72406011U23	<b>1.635,83</b>	E04
TGT/2-400-6/-1,5	1,5	5,5	3,1	6.980	G72406015U03	<b>1.596,61</b>	G72406015U23	<b>1.699,66</b>	E04
TGT/2-400-6/-2,2	2,2	8,0	4,6	8.930	G72406022U03	<b>1.684,13</b>	G72406022U23	<b>1.787,23</b>	E04
TGT/2-450-6/-1,5	1,5		3,1	6.800	G72456015U03	<b>1.641,58</b>	G72456015U23	<b>1.740,07</b>	E04
TGT/2-450-6/-2,2	2,2	8,0	4,6	9.380	G72456022U03	<b>1.727,99</b>	G72456022U23	<b>1.840,73</b>	E04
TGT/2-450-6/-3	3	10,3	5,9	12.270	G72456030U03	<b>1.957,35</b>	G72456030U23	<b>2.070,11</b>	E04
TGT/2-500-6/-2,2	2,2	8,0	4,6	10.160	G72506022U03	<b>1.842,10</b>	G72506022U23	<b>1.970,99</b>	E04
TGT/2-500-6/-3	3	10,3	5,9	11.820	G72506030U03	<b>2.022,81</b>	G72506030U23	<b>2.151,64</b>	E04
TGT/2-500-6/-4	4	-	7,6	14.680	G72506040U03	<b>2.111,65</b>	G72506040U23	<b>2.240,52</b>	E04
TGT/2-560-6/-3	3	10,3	5,9	13.020	G72566030U03	<b>2.203,18</b>	G72566030U23	<b>2.344,93</b>	E04
TGT/2-560-6/-4	4	-	7,6	14.310	G72566040U03	<b>2.292,06</b>	G72566040U23	<b>2.433,78</b>	E04
TGT/2-560-6/-5,5	5,5	-	10,6	18.390	G72566055U03	<b>2.593,15</b>	G72566055U23	<b>2.734,89</b>	E04
TGT/2-560-6/-7,5	7,5	-	13,9	22.770	G72566075U03	<b>2.775,46</b>	G72566075U23	<b>2.917,20</b>	E04
TGT/2-560-6/-9,2	9,2	-	16,6	26.320	G72566092U03	<b>3.346,88</b>	G72566092U23	<b>3.488,60</b>	E04
TGT/2-630-6/-5,5	5,5	-	10,6	19.010	G72636055U03	<b>2.627,06</b>	G72636055U23	<b>2.801,02</b>	E04
TGT/2-630-6/-7,5	7,5	-	13,9	24.370	G72636075U03	<b>2.838,35</b>	G72636075U23	<b>3.012,31</b>	E04
TGT/2-630-6/-9,2	9,2	-	16,6	27.210	G72636092U03	<b>3.540,22</b>	G72636092U23	<b>3.752,65</b>	E04
TGT/2-630-6/-11-L	11	-	18,7	31.370	—	—	G72636110U23	<b>4.026,77</b>	E04
TGT/2-630-6/-15-L	15	-	25,4	37.440	—	—	G72636150U23	<b>4.390,05</b>	E04
TGT/2-630-6/-18,5-L	18,5	-	33,3	37.870	—	—	G72636185U23	<b>4.892,57</b>	E04

**CARACTERÍSTICAS TÉCNICAS - 4 polos - 1450 rpm**

Modelo	Potencia motor (kW)	Intensidad nominal motor (A)		Caudal máximo (m³/h)	Código Camisa corta	Precio camisa corta €/u.	Código Camisa larga	Precio camisa larga €/u.	Grupo producto
		230 V	400 V						
TGT/4-400-6/-0,25	0,25	1,4	0,8	4.670	G74406002U02	<b>1.397,62</b>	G74406002U22	<b>1.500,72</b>	E04
TGT/4-450-6/-0,25	0,25	1,4	0,8	4.090	G74456002U02	<b>1.413,01</b>	G74456002U22	<b>1.511,92</b>	E04
TGT/4-450-6/-0,37	0,37	1,8	1,1	6.150	G74456003U02	<b>1.441,28</b>	G74456003U22	<b>1.554,03</b>	E04
TGT/4-450-6/-0,55	0,55	2,2	1,3	7.970	G74456005U02	<b>1.459,60</b>	G74456005U22	<b>1.572,37</b>	E04
TGT/4-500-6/-0,55	0,55	2,2	1,3	8.110	G74506005U02	<b>1.491,08</b>	G74506005U22	<b>1.619,95</b>	E04
TGT/4-500-6/-0,75	0,75	2,8	1,6	9.760	G74506007U03	<b>1.724,24</b>	G74506007U23	<b>1.853,08</b>	E04
TGT/4-500-6/-1,1	1,1	4,2	2,4	10.970	G74506011U03	<b>1.760,06</b>	G74506011U23	<b>1.888,90</b>	E04
TGT/4-560-6/-0,55	0,55	2,2	1,3	8.510	G74566005U02	<b>1.576,40</b>	G74566005U22	<b>1.718,14</b>	E04
TGT/4-560-6/-0,75	0,75	2,8	1,6	9.940	G74566007U03	<b>1.809,55</b>	G74566007U23	<b>1.951,28</b>	E04
TGT/4-560-6/-1,1	1,1	4,2	2,4	12.870	G74566011U03	<b>1.845,35</b>	G74566011U23	<b>1.987,13</b>	E04
TGT/4-560-6/-1,5	1,5	5,7	3,3	15.500	G74566015U03	<b>1.891,12</b>	G74566015U23	<b>2.032,89</b>	E04
TGT/4-560-6/-2,2	2,2	8,1	4,6	16.180	G74566022U03	<b>2.235,73</b>	G74566022U23	<b>2.377,47</b>	E04
TGT/4-630-6/-0,75	0,75	2,8	1,6	10.290	G74636007U03	<b>1.959,47</b>	G74636007U23	<b>2.133,42</b>	E04
TGT/4-630-6/-1,1	1,1	4,2	2,4	13.600	G74636011U03	<b>1.995,24</b>	G74636011U23	<b>2.169,22</b>	E04
TGT/4-630-6/-1,5	1,5	5,7	3,3	16.330	G74636015U03	<b>2.041,08</b>	G74636015U23	<b>2.215,00</b>	E04
TGT/4-630-6/-2,2	2,2	8,1	4,6	20.090	G74636022U03	<b>2.386,47</b>	G74636022U23	<b>2.560,43</b>	E04
TGT/4-630-6/-3	3	10,7	6,2	23.640	G74636030U03	<b>2.611,28</b>	G74636030U23	<b>2.785,23</b>	E04
TGT/4-710-3/-0,75	0,75	2,8	1,6	15.660	G74713007U03	<b>2.108,42</b>	G74713007U23	<b>2.304,94</b>	E04
TGT/4-710-3/-1,1	1,1	4,2	2,4	19.300	G74713011U03	<b>2.162,19</b>	G74713011U23	<b>2.358,72</b>	E04
TGT/4-710-3/-1,5	1,5	5,7	3,3	22.490	G74713015U03	<b>2.205,68</b>	G74713015U23	<b>2.402,20</b>	E04
TGT/4-710-3/-2,2	2,2	8,1	4,6	24.660	G74713022U03	<b>2.430,04</b>	G74713022U23	<b>2.622,79</b>	E04
TGT/4-710-3/-3	3	10,7	6,2	26.630	G74713030U03	<b>2.539,33</b>	G74713030U23	<b>2.732,09</b>	E04
TGT/4-710-6/-1,1	1,1	4,2	2,4	14.320	G74716011U03	<b>2.282,75</b>	G74716011U23	<b>2.479,24</b>	E04
TGT/4-710-6/-1,5	1,5	5,7	3,3	18.570	G74716015U03	<b>2.361,51</b>	G74716015U23	<b>2.558,03</b>	E04
TGT/4-710-6/-2,2	2,2	8,1	4,6	22.270	G74716022U03	<b>2.488,17</b>	G74716022U23	<b>2.680,91</b>	E04
TGT/4-710-6/-3	3	10,7	6,2	27.380	G74716030U03	<b>2.694,25</b>	G74716030U23	<b>2.887,00</b>	E04
TGT/4-710-6/-4	4	-	8,1	29.930	G74716040U03	<b>2.777,90</b>	G74716040U23	<b>2.974,38</b>	E04

**CARACTERÍSTICAS TÉCNICAS - 4 polos - 1450 rpm (Continuación)**

Modelo	Potencia motor (kW)	Intensidad nominal motor (A)		Caudal máximo (m³/h)	Código Camisa corta	Precio camisa corta €/u.	Código Camisa larga	Precio camisa larga €/u.	Grupo producto
		230 V	400 V						
TGT/4-800-3/-1,1	1,1	4,2	2,4	20.880	G74803011U03	<b>2.290,05</b>	G74803011U23	<b>2.570,67</b>	E04
TGT/4-800-3/-1,5	1,5	5,7	3,3	24.780	G74803015U03	<b>2.363,64</b>	G74803015U23	<b>2.695,27</b>	E04
TGT/4-800-3/-2,2	2,2	8,1	4,6	27.520	G74803022U03	<b>2.494,20</b>	G74803022U23	<b>2.825,86</b>	E04
TGT/4-800-3/-3	3	10,7	6,2	32.050	G74803030U03	<b>2.612,13</b>	G74803030U23	<b>2.943,75</b>	E04
TGT/4-800-3/-4	4	-	8,1	34.860	G74803040U03	<b>2.789,40</b>	G74803040U23	<b>3.172,09</b>	E04
TGT/4-800-3/-5,5	5,5	-	10,5	36.280	G74803055U03	<b>3.076,73</b>	G74803055U23	<b>3.459,38</b>	E04
TGT/4-800-6/-1,5	1,5	5,7	3,3	18.940	G74806015U03	<b>2.464,67</b>	G74806015U23	<b>2.771,04</b>	E04
TGT/4-800-6/-2,2	2,2	8,1	4,6	23.430	G74806022U03	<b>2.575,97</b>	G74806022U23	<b>2.907,63</b>	E04
TGT/4-800-6/-3	3	10,7	6,2	29.950	G74806030U03	<b>2.679,51</b>	G74806030U23	<b>3.011,18</b>	E04
TGT/4-800-6/-4	4	-	8,1	33.230	G74806040U03	<b>2.856,00</b>	G74806040U23	<b>3.238,71</b>	E04
TGT/4-800-6/-5,5	5,5	-	10,5	36.980	G74806055U03	<b>3.116,49</b>	G74806055U23	<b>3.499,21</b>	E04
TGT/4-800-6/-7,5	7,5	-	13,9	40.470	G74806075U03	<b>3.134,40</b>	G74806075U23	<b>3.506,00</b>	E04
TGT/4-800-9/-4	4	-	8,1	24.830	G74809040U03	<b>2.935,03</b>	G74809040U23	<b>3.317,71</b>	E04
TGT/4-800-9/-5,5	5,5	-	10,5	31.830	G74809055U03	<b>3.196,91</b>	G74809055U23	<b>3.579,62</b>	E04
TGT/4-800-9/-7,5	7,5	-	13,9	37.910	G74809075U03	<b>3.210,29</b>	G74809075U23	<b>3.581,84</b>	E04
TGT/4-900-3/-2,2	2,2	8,1	4,6	28.080	G74903022U03	<b>3.104,13</b>	G74903022U43	<b>3.476,61</b>	E04
TGT/4-900-3/-3	3	10,7	6,2	35.040	G74903030U03	<b>3.280,61</b>	G74903030U43	<b>3.674,28</b>	E04
TGT/4-900-3/-4	4	-	8,1	39.260	G74903040U03	<b>3.375,70</b>	G74903040U43	<b>3.780,79</b>	E04
TGT/4-900-3/-5,5	5,5	-	10,5	42.500	G74903055U03	<b>3.828,89</b>	G74903055U43	<b>4.288,32</b>	E04
TGT/4-900-3/-7,5	7,5	-	13,9	49.880	G74903075U03	<b>4.029,46</b>	G74903075U43	<b>4.512,99</b>	E04
TGT/4-900-6/-4	4	-	8,1	29.540	G74906040U03	<b>3.584,49</b>	G74906040U43	<b>4.094,74</b>	E04
TGT/4-900-6/-5,5	5,5	-	10,5	38.140	G74906055U03	<b>4.037,64</b>	G74906055U43	<b>4.547,86</b>	E04
TGT/4-900-6/-7,5	7,5	-	13,9	46.530	G74906075U03	<b>4.232,16</b>	G74906075U43	<b>4.727,48</b>	E04
TGT/4-900-6/-11	11	-	20,7	55.180	G74906110U03	<b>5.087,87</b>	G74906110U43	<b>5.632,81</b>	E04
TGT/4-900-6/-15	15	-	28,4	56.480	G74906150U03	<b>5.720,61</b>	G74906150U43	<b>6.265,52</b>	E04
TGT/4-900-9/-5,5	5,5	-	10,5	31.620	G74909055U03	<b>4.249,50</b>	G74909055U43	<b>4.759,77</b>	E04
TGT/4-900-9/-7,5	7,5	-	13,9	40.930	G74909075U03	<b>4.435,05</b>	G74909075U43	<b>4.930,41</b>	E04
TGT/4-900-9/-11	11	-	20,7	50.560	G74909110U03	<b>5.310,92</b>	G74909110U43	<b>5.855,81</b>	E04
TGT/4-900-9/-15	15	-	28,4	57.990	G74909150U03	<b>5.943,54</b>	G74909150U43	<b>6.488,50</b>	E04
TGT/4-1000-3/-3	3	10,7	6,2	38.810	G74103030U03	<b>3.837,58</b>	G74103030U43	<b>4.298,11</b>	E04
TGT/4-1000-3/-4	4	-	8,1	45.140	G74103040U03	<b>3.926,06</b>	G74103040U43	<b>4.397,16</b>	E04
TGT/4-1000-3/-5,5	5,5	-	10,5	51.960	G74103055U03	<b>4.378,47</b>	G74103055U43	<b>4.903,91</b>	E04
TGT/4-1000-3/-7,5	7,5	-	13,9	59.610	G74103075U03	<b>4.541,22</b>	G74103075U43	<b>5.086,19</b>	E04
TGT/4-1000-3/-11	11	-	20,7	67.400	G74103110U03	<b>5.200,90</b>	G74103110U43	<b>5.824,95</b>	E04
TGT/4-1000-6/-4	4	-	8,1	32.490	G74106040U03	<b>4.145,44</b>	G74106040U43	<b>4.706,73</b>	E04
TGT/4-1000-6/-5,5	5,5	-	10,5	41.830	G74106055U03	<b>4.597,88</b>	G74106055U43	<b>5.159,16</b>	E04
TGT/4-1000-6/-7,5	7,5	-	13,9	50.090	G74106075U03	<b>4.754,21</b>	G74106075U43	<b>5.348,71</b>	E04
TGT/4-1000-6/-11	11	-	20,7	63.320	G74106110U03	<b>5.413,84</b>	G74106110U43	<b>6.008,30</b>	E04
TGT/4-1000-6/-15	15	-	28,4	71.240	G74106150U03	<b>5.982,65</b>	G74106150U43	<b>6.577,15</b>	E04
TGT/4-1000-6/-18,5	18,5	-	34,9	74.240	G74106185U03	<b>6.624,32</b>	G74106185U43	<b>7.243,56</b>	E04
TGT/4-1000-6/-22	22	-	40,9	78.210	G74106220U03	<b>7.210,98</b>	G74106220U43	<b>7.830,17</b>	E04
TGT/4-1000-9/-5,5	5,5	-	10,5	32.390	G74109055U03	<b>4.818,60</b>	G74109055U43	<b>5.379,88</b>	E04
TGT/4-1000-9/-7,5	7,5	-	13,9	39.920	G74109075U03	<b>4.968,54</b>	G74109075U43	<b>5.562,97</b>	E04
TGT/4-1000-9/-11	11	-	20,7	55.140	G74109110U03	<b>5.628,16</b>	G74109110U43	<b>6.222,59</b>	E04
TGT/4-1000-9/-15	15	-	28,4	66.300	G74109150U03	<b>6.196,64</b>	G74109150U43	<b>6.791,15</b>	E04
TGT/4-1000-9/-18,5	18,5	-	34,9	71.180	G74109185U03	<b>6.838,48</b>	G74109185U43	<b>7.457,70</b>	E04
TGT/4-1000-9/-22	22	-	40,9	77.850	G74109220U03	<b>7.421,99</b>	G74109220U43	<b>8.041,24</b>	E04
TGT/4-1120-3/-4	4	-	8,1	50.910	G74113040U03	<b>4.332,80</b>	G74113040U43	<b>4.825,22</b>	E04
TGT/4-1120-3/-5,5	5,5	-	10,5	56.800	G74113055U03	<b>4.785,23</b>	G74113055U43	<b>5.331,99</b>	E04
TGT/4-1120-3/-7,5	7,5	-	13,9	69.940	G74113075U03	<b>4.936,10</b>	G74113075U43	<b>5.501,78</b>	E04
TGT/4-1120-3/-11	11	-	20,7	79.570	G74113110U03	<b>5.595,74</b>	G74113110U43	<b>6.240,56</b>	E04
TGT/4-1120-3/-15	15	-	28,4	91.680	G74113150U03	<b>6.164,25</b>	G74113150U43	<b>6.809,10</b>	E04
TGT/4-1120-3/-18,5	18,5	-	34,9	95.980	G74113185U03	<b>6.806,06</b>	G74113185U43	<b>7.475,68</b>	E04



**CARACTERÍSTICAS TÉCNICAS - 4 polos - 1450 rpm (Continuación)**

Modelo	Potencia motor (kW)	Intensidad nominal motor (A)		Caudal máximo (m³/h)	Código Camisa corta	Precio camisa corta €/u.	Código Camisa larga	Precio camisa larga €/u.	Grupo producto
		230 V	400 V						
TGT/4-1120-6/-11	11	-	20,7	66.580	G74116110U03	<b>5.936,82</b>	G74116110U43	<b>6.630,32</b>	E04
TGT/4-1120-6/-15	15	-	28,4	82.130	G74116150U03	<b>6.505,58</b>	G74116150U43	<b>7.199,19</b>	E04
TGT/4-1120-6/-18,5	18,5	-	34,9	87.400	G74116185U03	<b>7.147,27</b>	G74116185U43	<b>7.865,57</b>	E04
TGT/4-1120-6/-22	22	-	40,9	93.950	G74116220U03	<b>7.733,94</b>	G74116220U43	<b>8.452,22</b>	E04
TGT/4-1120-6/-30	30	-	54,6	109.450	G74116300U03	<b>9.036,45</b>	G74116300U43	<b>9.897,97</b>	E04
TGT/4-1120-9/-11	11	-	20,7	56.430	G74119110U03	<b>6.278,16</b>	G74119110U43	<b>6.971,65</b>	E04
TGT/4-1120-9/-15	15	-	28,4	70.740	G74119150U03	<b>6.846,67</b>	G74119150U43	<b>7.540,22</b>	E04
TGT/4-1120-9/-18,5	18,5	-	34,9	76.450	G74119185U03	<b>7.488,48</b>	G74119185U43	<b>8.206,80</b>	E04
TGT/4-1120-9/-22	22	-	40,9	87.390	G74119220U03	<b>8.082,00</b>	G74119220U43	<b>8.865,59</b>	E04
TGT/4-1120-9/-30	30	-	54,6	94.440	G74119300U03	<b>9.384,52</b>	G74119300U43	<b>10.096,45</b>	E04
TGT/4-1120-9/-37	37	-	65,6	108.370	G74119370U03	<b>11.289,68</b>	G74119370U43	<b>12.001,61</b>	E04
TGT/4-1120-9/-45	45	-	79,4	114.620	G74119450U03	<b>12.805,87</b>	G74119450U43	<b>13.517,82</b>	E04
TGT/4-1250-3/-7,5	7,5	-	13,9	70.700	G74123075U03	<b>5.330,95</b>	G74123075U43	<b>5.917,35</b>	E04
TGT/4-1250-3/-11	11	-	20,7	84.200	G74123110U03	<b>5.990,57</b>	G74123110U43	<b>6.649,54</b>	E04
TGT/4-1250-3/-15	15	-	28,4	100.000	G74123150U03	<b>6.560,48</b>	G74123150U43	<b>7.282,14</b>	E04
TGT/4-1250-3/-18,5	18,5	-	34,9	105.000	G74123185U03	<b>7.202,02</b>	G74123185U43	<b>7.994,24</b>	E04
TGT/4-1250-3/-22	22	-	40,9	115.000	G74123220U03	<b>7.795,53</b>	G74123220U43	<b>8.528,43</b>	E04
TGT/4-1250-3/-30	30	-	54,6	128.600	G74123300U03	<b>9.098,01</b>	G74123300U43	<b>9.830,93</b>	E04
TGT/4-1250-6/-11	11	-	21,7	68.000	G74126110U03	<b>6.560,48</b>	G74126110U43	<b>7.282,12</b>	E04
TGT/4-1250-6/-15	15	-	28,4	84.600	G74126150U03	<b>7.028,53</b>	G74126150U43	<b>7.821,18</b>	E04
TGT/4-1250-6/-18,5	18,5	-	34,9	92.000	G74126185U03	<b>7.670,06</b>	G74126185U43	<b>8.487,44</b>	E04
TGT/4-1250-6/-22	22	-	40,9	99.700	G74126220U03	<b>8.263,60</b>	G74126220U43	<b>9.105,72</b>	E04
TGT/4-1250-6/-30	30	-	54,6	122.200	G74126300U03	<b>9.566,11</b>	G74126300U43	<b>10.433,02</b>	E04
TGT/4-1250-6/-37	37	-	65,6	133.900	G74126370U03	<b>11.471,25</b>	G74126370U43	<b>12.362,94</b>	E04
TGT/4-1250-6/-45	45	-	79,4	141.600	G74126450U03	<b>12.987,46</b>	G74126450U43	<b>13.879,18</b>	E04
TGT/4-1250-9/-15	15	-	28,4	66.300	G74129150U03	<b>7.496,68</b>	G74129150U43	<b>8.289,29</b>	E04
TGT/4-1250-9/-18,5	18,5	-	34,9	76.500	G74129185U03	<b>8.138,19</b>	G74129185U43	<b>8.955,60</b>	E04
TGT/4-1250-9/-22	22	-	40,9	84.640	G74129220U03	<b>8.731,71</b>	G74129220U43	<b>9.573,91</b>	E04
TGT/4-1250-9/-30	30	-	54,6	100.300	G74129300U03	<b>10.034,22</b>	G74129300U43	<b>10.901,16</b>	E04
TGT/4-1250-9/-37	37	-	65,6	119.040	G74129370U03	<b>11.939,34</b>	G74129370U43	<b>12.831,09</b>	E04
TGT/4-1250-9/-45	45	-	79,4	135.070	G74129450U03	<b>13.513,25</b>	G74129450U43	<b>14.404,95</b>	E04
TGT/4-1250-12/-18,5	18,5	-	34,9	69.880	G741212185U03	<b>9.072,58</b>	G741212185U43	<b>9.707,65</b>	E04
TGT/4-1250-12/-22	22	-	40,9	75.850	G741212220U03	<b>9.353,16</b>	G741212220U43	<b>10.207,97</b>	E04
TGT/4-1250-12/-30	30	-	54,6	93.420	G741212300U03	<b>10.675,21</b>	G741212300U43	<b>11.555,14</b>	E04
TGT/4-1250-12/-37	37	-	65,6	102.300	G741212370U03	<b>12.608,90</b>	G741212370U43	<b>13.514,03</b>	E04
TGT/4-1250-12/-45	45	-	79,4	119.830	G741212450U03	<b>14.206,40</b>	G741212450U43	<b>15.111,50</b>	E04
TGT/4-1250-12/-55	55	-	96,9	135.270	G741212550U33	<b>16.763,56</b>	G741212550U43	<b>17.769,35</b>	E04
TGT/4-1409-3/-18,5	18,5	-	34,9	105.530	G7414903185U33	<b>10.070,07</b>	G7414903185U23	<b>11.713,91</b>	E04
TGT/4-1409-3/-22	22	-	40,9	113.890	G7414903220U33	<b>10.422,89</b>	G7414903220U23	<b>12.066,74</b>	E04
TGT/4-1409-3/-30	30	-	54,6	130.110	G7414903300U33	<b>11.951,75</b>	G7414903300U23	<b>13.595,57</b>	E04
TGT/4-1409-3/-37	37	-	65,6	145.510	G7414903370U33	<b>13.031,79</b>	G7414903370U23	<b>14.675,63</b>	E04
TGT/4-1409-3/-45	45	-	79,4	159.141	G7414903450U33	<b>13.925,87</b>	G7414903450U23	<b>15.569,73</b>	E04
TGT/4-1409-3/-55	55	-	96,9	174.100	G7414903550U33	<b>16.667,95</b>	G7414903550U23	<b>18.311,78</b>	E04
TGT/4-1409-3/-75	75	-	132	181.370	G7414903750U34	<b>22.263,09</b>	G7414903750U24	<b>24.011,86</b>	E04
TGT/4-1409-6/-30	30	-	54,6	106.150	G7414906300U33	<b>12.552,19</b>	G7414906300U23	<b>14.196,01</b>	E04
TGT/4-1409-6/-37	37	-	65,6	117.000	G7414906370U33	<b>13.632,20</b>	G7414906370U23	<b>15.276,03</b>	E04
TGT/4-1409-6/-45	45	-	79,4	138.250	G7414906450U33	<b>14.526,28</b>	G7414906450U23	<b>16.170,13</b>	E04
TGT/4-1409-6/-55	55	-	96,9	145.560	G7414906550U33	<b>17.268,38</b>	G7414906550U23	<b>18.912,21</b>	E04
TGT/4-1409-6/-75	75	-	132	177.660	G7414906750U34	<b>22.863,50</b>	G7414906750U24	<b>24.612,26</b>	E04
TGT/4-1409-6/-90	90	-	157	196.340	G7414906900U34	<b>25.325,27</b>	G7414906900U24	<b>27.117,00</b>	E04
TGT/4-1409-6/-110	110	-	191	214.970	G7414906111U34	<b>27.632,01</b>	G7414906111U24	<b>29.492,98</b>	E04



**CARACTERÍSTICAS TÉCNICAS - 4 polos - 1450 rpm (Continuación)**

Modelo	Potencia motor (kW)	Intensidad nominal motor (A)		Caudal máximo (m³/h)	Código Camisa corta	Precio camisa corta €/u.	Código Camisa larga	Precio camisa larga €/u.	Grupo producto
		230 V	400 V						
TGT/4-1409-9/-55	55	-	96,9	135.940	G7414909550U33	<b>17.874,04</b>	G7414909550U23	<b>19.517,88</b>	E04
TGT/4-1409-9/-75	75	-	132	167.350	G7414909750U34	<b>23.469,19</b>	G7414909750U24	<b>25.217,95</b>	E04
TGT/4-1409-9/-90	90	-	157	187.100	G7414909900U34	<b>25.936,83</b>	G7414909900U24	<b>27.728,57</b>	E04
TGT/4-1409-9/-110	110	-	191	205.890	G7414909111U34	<b>28.237,69</b>	G7414909111U24	<b>30.098,68</b>	E04
TGT/4-1409-9/-132	132	-	229	223.970	G7414909133U34	<b>31.878,87</b>	G7414909133U24	<b>33.919,93</b>	E04
TGT/4-1409-9/-160	160	-	278	245.100	G7414909161U34	<b>34.551,13</b>	G7414909161U24	<b>36.776,25</b>	E04
TGT/4-1409-12/-75	75	-	132	134.080	G74149012750U34	<b>24.074,87</b>	G74149012750U24	<b>25.823,63</b>	E04
TGT/4-1409-12/-90	90	-	157	158.040	G74149012900U34	<b>26.548,41</b>	G74149012900U24	<b>28.340,14</b>	E04
TGT/4-1409-12/-110	110	-	191	181.610	G74149012111U34	<b>28.843,37</b>	G74149012111U24	<b>30.704,37</b>	E04
TGT/4-1409-12/-132	132	-	229	205.410	G74149012133U34	<b>32.484,53</b>	G74149012133U24	<b>34.525,59</b>	E04
TGT/4-1409-12/-160	160	-	278	229.940	G74149012161U34	<b>35.156,81</b>	G74149012161U24	<b>37.381,92</b>	E04
TGT/4-1609-3/-37	37	-	65,6	182.250	G7416903370U33	<b>13.574,22</b>	G7416903370U23	<b>15.428,90</b>	E04
TGT/4-1609-3/-45	45	-	79,4	193.710	G7416903450U33	<b>14.468,34</b>	G7416903450U23	<b>16.322,97</b>	E04
TGT/4-1609-3/-55	55	-	96,9	215.060	G7416903550U33	<b>17.210,42</b>	G7416903550U23	<b>19.065,02</b>	E04
TGT/4-1609-3/-75	75	-	132	234.820	G7416903750U34	<b>22.805,57</b>	G7416903750U24	<b>24.765,11</b>	E04
TGT/4-1609-3/-90	90	-	157	253.140	G7416903900U34	<b>25.266,79</b>	G7416903900U24	<b>27.271,33</b>	E04
TGT/4-1609-3/-110	110	-	191	271.580	G7416903111U34	<b>27.574,05</b>	G7416903111U24	<b>29.645,85</b>	E04
TGT/4-1609-3/-132	132	-	229	281.750	G7416903133U34	<b>31.215,23</b>	G7416903133U24	<b>33.467,06</b>	E04
TGT/4-1609-6/-55	55	-	96,9	180.200	G7416906550U33	<b>17.810,85</b>	G7416906550U23	<b>19.665,47</b>	E04
TGT/4-1609-6/-75	75	-	132	210.380	G7416906750U34	<b>23.405,96</b>	G7416906750U24	<b>25.365,51</b>	E04
TGT/4-1609-6/-90	90	-	157	225.100	G7416906900U34	<b>25.873,03</b>	G7416906900U24	<b>27.877,58</b>	E04
TGT/4-1609-6/-110	110	-	191	253.420	G7416906111U34	<b>28.174,49</b>	G7416906111U24	<b>30.246,22</b>	E04
TGT/4-1609-6/-132	132	-	229	266.820	G7416906133U34	<b>31.815,64</b>	G7416906133U24	<b>34.067,48</b>	E04
TGT/4-1609-6/-160	160	-	278	292.980	G7416906161U34	<b>34.487,95</b>	G7416906161U24	<b>36.923,81</b>	E04
TGT/4-1609-6/-185	185	-	320	317.670	G7416906186U34	<b>43.195,36</b>	G7416906186U24	<b>45.049,99</b>	E04
TGT/4-1609-6/-200	200	-	346	329.520	G7416906201U34	<b>44.327,71</b>	G7416906201U24	<b>46.182,33</b>	E04
TGT/4-1609-9/-75	75	-	132	180.640	G7416909750U34	<b>24.011,65</b>	G7416909750U24	<b>25.971,21</b>	E04
TGT/4-1609-9/-90	90	-	157	197.870	G7416909900U34	<b>26.484,61</b>	G7416909900U24	<b>28.489,15</b>	E04
TGT/4-1609-9/-110	110	-	191	214.830	G7416909111U34	<b>28.780,19</b>	G7416909111U24	<b>30.851,92</b>	E04
TGT/4-1609-9/-132	132	-	229	247.880	G7416909133U34	<b>32.421,36</b>	G7416909133U24	<b>34.673,16</b>	E04
TGT/4-1609-9/-160	160	-	278	264.070	G7416909161U34	<b>35.093,61</b>	G7416909161U24	<b>37.529,47</b>	E04
TGT/4-1609-9/-185	185	-	320	295.870	G7416909186U34	<b>43.801,04</b>	G7416909186U24	<b>45.655,66</b>	E04
TGT/4-1609-9/-200	200	-	346	311.270	G7416909201U34	<b>44.933,38</b>	G7416909201U24	<b>46.788,00</b>	E04
TGT/4-1609-12/-90	90	-	157	171.310	G74169012900U34	<b>27.096,16</b>	G74169012900U24	<b>A consultar</b>	E04
TGT/4-1609-12/-110	110	-	191	189.730	G74169012111U34	<b>29.385,86</b>	G74169012111U24	<b>A consultar</b>	E04
TGT/4-1609-12/-132	132	-	229	208.010	G74169012133U34	<b>33.027,04</b>	G74169012133U24	<b>A consultar</b>	E04
TGT/4-1609-12/-160	160	-	278	244.160	G74169012161U34	<b>35.699,32</b>	G74169012161U24	<b>A consultar</b>	E04
TGT/4-1609-12/-185	185	-	320	261.990	G74169012186U34	<b>44.406,75</b>	G74169012186U24	<b>A consultar</b>	E04
TGT/4-1609-12/-200	200	-	346	279.660	G74169012201U34	<b>45.539,07</b>	G74169012201U24	<b>A consultar</b>	E04

**CARACTERÍSTICAS TÉCNICAS - 6 polos - 950 rpm**

Modelo	Potencia motor (kW)	Intensidad nominal motor (A)		Caudal máximo (m³/h)	Código Camisa corta	Precio camisa corta €/u.	Código Camisa larga	Precio camisa larga €/u.	Grupo producto
		230 V	400 V						
TGT/6-560-6/-0,37	0,37	1,8	1,1	8.770	G76566003U02	<b>1.954,18</b>	G76566003U22	<b>2.092,06</b>	E04
TGT/6-560-6/-0,55	0,55	2,6	1,5	10.000	G76566005U02	<b>2.014,13</b>	G76566005U22	<b>2.165,27</b>	E04
TGT/6-630-6/-0,37	0,37	1,8	1,1	10.219	G76636003U02	<b>2.109,88</b>	G76636003U22	<b>2.302,28</b>	E04
TGT/6-630-6/-0,55	0,55	2,6	1,5	11.620	G76636005U02	<b>2.171,29</b>	G76636005U22	<b>2.375,37</b>	E04
TGT/6-630-6/-0,75	0,75	3,4	2,0	13.340	G76636007U03	<b>2.333,85</b>	G76636007U23	<b>2.537,96</b>	E04
TGT/6-630-6/-1,1	1,1	4,8	2,8	15.300	G76636011U03	<b>2.554,26</b>	G76636011U23	<b>2.703,27</b>	E04
TGT/6-710-3/-0,55	0,55	2,6	1,5	15.440	G76713005U02	<b>2.098,52</b>	G76713005U22	<b>2.353,67</b>	E04
TGT/6-710-3/-0,75	0,75	3,4	2,0	17.150	G76713007U03	<b>2.225,57</b>	G76713007U23	<b>2.480,80</b>	E04
TGT/6-710-6/-0,55	0,55	2,6	1,5	13.120	G76716005U02	<b>2.211,12</b>	G76716005U22	<b>2.466,27</b>	E04
TGT/6-710-6/-0,75	0,75	3,4	2,0	16.080	G76716007U03	<b>2.338,23</b>	G76716007U23	<b>2.593,42</b>	E04
TGT/6-710-6/-1,1	1,1	4,8	2,8	19.490	G76716011U03	<b>2.452,57</b>	G76716011U23	<b>2.758,71</b>	E04
TGT/6-800-3/-0,55	0,55	2,6	1,5	16.840	G76803005U02	<b>2.357,42</b>	G76803005U22	<b>2.640,34</b>	E04
TGT/6-800-3/-0,75	0,75	3,4	2,0	19.650	G76803007U03	<b>2.372,01</b>	G76803007U23	<b>2.652,61</b>	E04
TGT/6-800-3/-1,1	1,1	4,8	2,8	24.140	G76803011U03	<b>2.490,03</b>	G76803011U23	<b>2.770,71</b>	E04
TGT/6-800-6/-0,55	0,55	2,6	1,5	14.960	G76806005U02	<b>2.418,59</b>	G76806005U22	<b>2.684,60</b>	E04
TGT/6-800-6/-0,75	0,75	3,4	2,0	17.830	G76806007U03	<b>2.443,63</b>	G76806007U23	<b>2.724,29</b>	E04
TGT/6-800-6/-1,1	1,1	4,8	2,8	20.370	G76806011U03	<b>2.563,83</b>	G76806011U23	<b>2.869,98</b>	E04
TGT/6-800-6/-1,5	1,5	6,5	3,7	24.890	G76806015U03	<b>2.709,99</b>	G76806015U23	<b>3.016,13</b>	E04
TGT/6-800-6/-2,2	2,2	9,2	5,3	27.480	G76806022U03	<b>2.817,66</b>	G76806022U23	<b>3.149,33</b>	E04
TGT/6-800-9/-1,1	1,1	4,8	2,8	15.080	G76809011U03	<b>2.628,70</b>	G76809011U23	<b>2.934,83</b>	E04
TGT/6-800-9/-1,5	1,5	6,5	3,7	20.530	G76809015U03	<b>2.785,59</b>	G76809015U23	<b>3.091,77</b>	E04
TGT/6-800-9/-2,2	2,2	9,2	5,3	25.020	G76809022U03	<b>2.897,23</b>	G76809022U23	<b>3.228,82</b>	E04
TGT/6-800-9/-3	3	12,7	7,3	26.840	G76809030U03	<b>3.130,07</b>	G76809030U23	<b>3.461,77</b>	E04
TGT/6-900-3/-1,5	1,5	6,5	3,7	27.470	G76903015U03	<b>3.059,04</b>	G76903015U43	<b>3.395,55</b>	E04
TGT/6-900-3/-2,2	2,2	9,2	5,3	31.530	G76903022U03	<b>3.239,54</b>	G76903022U43	<b>3.595,89</b>	E04
TGT/6-900-6/-1,5	1,5	6,45	3,7	22.940	G76906015U03	<b>3.337,17</b>	G76906015U43	<b>3.796,45</b>	E04
TGT/6-900-6/-2,2	2,2	9,22	5,3	28.860	G76906022U03	<b>3.519,46</b>	G76906022U43	<b>3.978,75</b>	E04
TGT/6-900-6/-3	3	12,7	7,3	35.490	G76906030U03	<b>3.930,34</b>	G76906030U43	<b>4.440,61</b>	E04
TGT/6-900-9/-1,5	1,5	6,5	3,7	19.260	G76909015U03	<b>3.585,42</b>	G76909015U43	<b>4.044,63</b>	E04
TGT/6-900-9/-2,2	2,2	9,2	5,3	26.830	G76909022U03	<b>3.767,66</b>	G76909022U43	<b>4.226,92</b>	E04
TGT/6-900-9/-3	3	12,7	7,3	32.900	G76909030U03	<b>4.178,53</b>	G76909030U43	<b>4.688,79</b>	E04
TGT/6-1000-3/-1,5	1,5	6,5	3,7	30.050	G76103015U03	<b>3.534,57</b>	G76103015U43	<b>3.958,73</b>	E04
TGT/6-1000-3/-2,2	2,2	9,2	5,3	37.560	G76103022U03	<b>3.754,59</b>	G76103022U43	<b>4.205,12</b>	E04
TGT/6-1000-3/-3	3	12,7	7,3	42.190	G76103030U03	<b>4.044,62</b>	G76103030U43	<b>4.529,95</b>	E04
TGT/6-1000-3/-4	4	-	9,5	45.430	G76103040U03	<b>4.376,25</b>	G76103040U43	<b>4.901,39</b>	E04
TGT/6-1000-6/-1,5	1,5	6,5	3,7	24.850	G76106015U03	<b>3.791,07</b>	G76106015U43	<b>4.352,33</b>	E04
TGT/6-1000-6/-2,2	2,2	9,2	5,3	30.260	G76106022U03	<b>4.013,25</b>	G76106022U43	<b>4.574,53</b>	E04
TGT/6-1000-6/-3	3	12,7	7,3	38.790	G76106030U03	<b>4.306,12</b>	G76106030U43	<b>4.867,38</b>	E04
TGT/6-1000-6/-4	4	-	9,5	43.090	G76106040U03	<b>4.640,99</b>	G76106040U43	<b>5.202,29</b>	E04
TGT/6-1000-6/-5,5	5,5	-	12,8	50.170	G76106055U03	<b>5.087,50</b>	G76106055U43	<b>5.674,27</b>	E04
TGT/6-1000-6/-7,5	7,5	-	14,7	52.300	G76106075U03	<b>5.661,92</b>	G76106075U43	<b>6.341,33</b>	E04
TGT/6-1000-9/-2,2	2,2	9,2	5,3	27.250	G76109022U03	<b>4.295,68</b>	G76109022U43	<b>4.856,92</b>	E04
TGT/6-1000-9/-3	3	12,7	7,3	32.590	G76109030U03	<b>4.528,65</b>	G76109030U43	<b>5.089,95</b>	E04
TGT/6-1000-9/-4	4	-	9,5	37.720	G76109040U03	<b>4.818,25</b>	G76109040U43	<b>5.379,57</b>	E04
TGT/6-1000-9/-5,5	5,5	-	12,8	49.490	G76109055U03	<b>5.161,56</b>	G76109055U43	<b>5.748,33</b>	E04
TGT/6-1000-9/-7,5	7,5	-	14,7	55.620	G76109075U03	<b>5.754,93</b>	G76109075U43	<b>6.445,52</b>	E04
TGT/6-1120-3/-1,5	1,5	6,5	3,7	34.520	G76113015U03	<b>4.007,42</b>	G76113015U43	<b>4.488,34</b>	E04
TGT/6-1120-3/-2,2	2,2	9,2	5,2	44.390	G76113022U03	<b>4.417,65</b>	G76113022U43	<b>4.947,77</b>	E04
TGT/6-1120-3/-3	3	12,7	6,9	50.810	G76113030U03	<b>4.721,33</b>	G76113030U43	<b>5.287,91</b>	E04
TGT/6-1120-3/-4	4	-	8,1	58.640	G76113040U03	<b>4.954,12</b>	G76113040U43	<b>5.548,63</b>	E04
TGT/6-1120-3/-5,5	5,5	-	12,5	64.760	G76113055U03	<b>5.300,84</b>	G76113055U43	<b>5.936,94</b>	E04

**CARACTERÍSTICAS TÉCNICAS - 6 polos - 950 rpm (Continuación)**

Modelo	Potencia motor (kW)	Intensidad nominal motor (A)		Caudal máximo (m³/h)	Código Camisa corta	Precio camisa corta €/u.	Código Camisa larga	Precio camisa larga €/u.	Grupo producto
		230 V	400 V						
TGT/6-1120-6/-3	3	12,7	6,9	40.600	G76116030U03	<b>5.102,87</b>	G76116030U43	<b>5.715,20</b>	E04
TGT/6-1120-6/-4	4	-	8,1	48.870	G76116040U03	<b>5.340,92</b>	G76116040U43	<b>5.981,86</b>	E04
TGT/6-1120-6/-5,5	5,5	-	12,5	58.370	G76116055U03	<b>5.702,79</b>	G76116055U43	<b>6.387,13</b>	E04
TGT/6-1120-6/-7,5	7,5	-	14,7	66.870	G76116075U03	<b>6.126,06</b>	G76116075U43	<b>6.861,19</b>	E04
TGT/6-1120-6/-11	11	-	21,5	72.880	G76116110U03	<b>6.660,70</b>	G76116110U43	<b>7.459,97</b>	E04
TGT/6-1120-9/-3	3	12,7	6,9	32.460	G76119030U03	<b>5.397,82</b>	G76119030U43	<b>6.045,55</b>	E04
TGT/6-1120-9/-4	4	-	8,1	38.900	G76119040U03	<b>5.671,34</b>	G76119040U43	<b>6.351,95</b>	E04
TGT/6-1120-9/-5,5	5,5	-	12,5	47.990	G76119055U03	<b>5.984,89</b>	G76119055U43	<b>6.703,10</b>	E04
TGT/6-1120-9/-7,5	7,5	-	14,7	57.430	G76119075U03	<b>6.536,69</b>	G76119075U43	<b>7.321,05</b>	E04
TGT/6-1120-9/-11	11	-	21,5	70.810	G76119110U03	<b>7.341,99</b>	G76119110U43	<b>8.223,07</b>	E04
TGT/6-1120-9/-15	15	-	30,4	78.520	G76119150U03	<b>8.709,32</b>	G76119150U43	<b>9.754,47</b>	E04
TGT/6-1250-3/-2,2	2,2	9,2	5,3	39.240	G76123022U03	<b>5.025,67</b>	G76123022U43	<b>5.628,73</b>	E04
TGT/6-1250-3/-3	3	12,7	7,3	52.660	G76123030U03	<b>5.325,37</b>	G76123030U43	<b>5.964,39</b>	E04
TGT/6-1250-3/-4	4	-	9,5	59.500	G76123040U03	<b>5.533,30</b>	G76123040U43	<b>6.197,28</b>	E04
TGT/6-1250-3/-5,5	5,5	-	12,8	69.100	G76123055U03	<b>5.890,60</b>	G76123055U43	<b>6.597,50</b>	E04
TGT/6-1250-3/-7,5	7,5	-	14,7	76.000	G76123075U03	<b>6.422,73</b>	G76123075U43	<b>7.193,45</b>	E04
TGT/6-1250-3/-11	11	-	21,5	81.600	G76123110U03	<b>7.185,19</b>	G76123110U43	<b>8.047,41</b>	E04
TGT/6-1250-6/-4	4	-	9,5	40.090	G76126040U03	<b>5.675,11</b>	G76126040U43	<b>6.491,52</b>	E04
TGT/6-1250-6/-5,5	5,5	-	12,8	63.600	G76126055U03	<b>6.018,20</b>	G76126055U43	<b>6.834,62</b>	E04
TGT/6-1250-6/-7,5	7,5	-	14,7	75.590	G76126075U03	<b>6.586,79</b>	G76126075U43	<b>7.379,41</b>	E04
TGT/6-1250-6/-11	11	-	21,5	88.480	G76126110U03	<b>7.230,16</b>	G76126110U43	<b>8.072,35</b>	E04
TGT/6-1250-6/-15	15	-	30,4	101.000	G76126150U03	<b>8.846,45</b>	G76126150U43	<b>9.713,35</b>	E04
TGT/6-1250-9/-5,5	5,5	-	12,8	54.570	G76129055U03	<b>6.761,70</b>	G76129055U43	<b>7.578,10</b>	E04
TGT/6-1250-9/-7,5	7,5	-	14,7	66.000	G76129075U03	<b>7.088,24</b>	G76129075U43	<b>7.880,90</b>	E04
TGT/6-1250-9/-11	11	-	21,5	77.000	G76129110U03	<b>7.813,99</b>	G76129110U43	<b>8.656,15</b>	E04
TGT/6-1250-9/-15	15	-	30,4	94.150	G76129150U03	<b>9.179,35</b>	G76129150U43	<b>10.046,30</b>	E04
TGT/6-1250-9/-18,5	18,5	-	37,3	103.600	G76129185U03	<b>10.062,37</b>	G76129185U43	<b>10.929,31</b>	E04
TGT/6-1250-9/-22	22	-	43	108.240	G76129220U03	<b>11.528,74</b>	G76129220U43	<b>12.395,72</b>	E04
TGT/6-1409-3/-7,5	7,5	-	14,7	81.110	G7614903075U33	<b>8.854,30</b>	G7614903075U23	<b>10.498,12</b>	E04
TGT/6-1409-3/-11	11	-	21,5	96.680	G7614903110U33	<b>9.489,25</b>	G7614903110U23	<b>11.133,07</b>	E04
TGT/6-1409-3/-15	15	-	30,4	110.880	G7614903150U33	<b>10.302,59</b>	G7614903150U23	<b>11.946,42</b>	E04
TGT/6-1409-3/-18,5	18,5	-	37,3	116.030	G7614903185U33	<b>11.296,86</b>	G7614903185U23	<b>12.940,69</b>	E04
TGT/6-1409-6/-11	11	-	21,5	77.740	G7614906110U33	<b>10.089,67</b>	G7614906110U23	<b>11.733,50</b>	E04
TGT/6-1409-6/-15	15	-	30,4	98.700	G7614906150U33	<b>10.902,99</b>	G7614906150U23	<b>12.546,84</b>	E04
TGT/6-1409-6/-18,5	18,5	-	37,3	105.260	G7614906185U33	<b>11.897,27</b>	G7614906185U23	<b>13.541,12</b>	E04
TGT/6-1409-6/-22	22	-	43	118.040	G7614906220U33	<b>12.457,79</b>	G7614906220U23	<b>14.101,62</b>	E04
TGT/6-1409-6/-30	30	-	54,2	136.530	G7614906300U33	<b>15.200,61</b>	G7614906300U23	<b>16.844,44</b>	E04
TGT/6-1409-6/-37	37	-	66,6	143.270	G7614906370U33	<b>16.599,16</b>	G7614906370U23	<b>18.243,01</b>	E04
TGT/6-1409-9/-15	15	-	30,4	90.320	G7614909150U33	<b>11.508,69</b>	G7614909150U23	<b>13.152,52</b>	E04
TGT/6-1409-9/-18,5	18,5	-	37,3	104.310	G7614909185U33	<b>12.502,97</b>	G7614909185U23	<b>14.146,80</b>	E04
TGT/6-1409-9/-22	22	-	43	111.190	G7614909220U33	<b>13.063,48</b>	G7614909220U23	<b>14.707,32</b>	E04
TGT/6-1409-9/-30	30	-	54,2	130.610	G7614909300U33	<b>15.806,28</b>	G7614909300U23	<b>17.450,15</b>	E04
TGT/6-1409-9/-37	37	-	66,6	149.280	G7614909370U33	<b>17.204,86</b>	G7614909370U23	<b>18.848,69</b>	E04
TGT/6-1409-9/-45	45	-	83,4	156.100	G7614909450U33	<b>23.167,56</b>	G7614909450U23	<b>24.811,39</b>	E04
TGT/6-1409-12/-18,5	18,5	-	37,3	82.050	G76149012185U33	<b>13.108,68</b>	G76149012185U23	<b>14.752,48</b>	E04
TGT/6-1409-12/-22	22	-	43	89.080	G76149012220U33	<b>13.669,14</b>	G76149012220U23	<b>15.313,00</b>	E04
TGT/6-1409-12/-30	30	-	54,2	112.870	G76149012300U33	<b>16.411,98</b>	G76149012300U23	<b>18.055,84</b>	E04
TGT/6-1409-12/-37	37	-	66,6	128.400	G76149012370U33	<b>17.810,53</b>	G76149012370U23	<b>19.454,38</b>	E04
TGT/6-1409-12/-45	45	-	83,4	144.920	G76149012450U33	<b>23.773,25</b>	G76149012450U23	<b>25.417,10</b>	E04
TGT/6-1409-12/-55	55	-	102	153.250	G7614901255U33	<b>24.011,01</b>	G7614901255U23	<b>25.691,77</b>	E04

**CARACTERÍSTICAS TÉCNICAS - 6 polos - 950 rpm (Continuación)**

Modelo	Potencia motor (kW)	Intensidad nominal motor (A)		Caudal máximo (m³/h)	Código Camisa corta	Precio camisa corta €/u.	Código Camisa larga	Precio camisa larga €/u.	Grupo producto
		230 V	400 V						
TGT/6-1609-3/-11	11	-	21,5	121.090	G761690311U33	<b>9.977,47</b>	G7616903110U23	<b>11.832,07</b>	E04
TGT/6-1609-3/-15	15	-	30,4	136.220	G7616903150U33	<b>10.845,08</b>	G7616903150U23	<b>12.699,67</b>	E04
TGT/6-1609-3/-18,5	18,5	-	37,3	142.890	G7616903185U33	<b>11.839,36</b>	G7616903185U23	<b>13.693,96</b>	E04
TGT/6-1609-3/-22	22	-	43	156.020	G7616903220U33	<b>12.399,84</b>	G7616903220U23	<b>14.254,47</b>	E04
TGT/6-1609-3/-30	30	-	54,2	174.180	G7616903300U33	<b>15.142,66</b>	G7616903300U23	<b>16.997,29</b>	E04
TGT/6-1609-3/-37	37	-	66,6	187.200	G7616903370U33	<b>16.541,20</b>	G7616903370U23	<b>18.395,85</b>	E04
TGT/6-1609-6/-18,5	18,5	-	37,3	129.840	G7616906185U33	<b>12.439,77</b>	G7616906185U23	<b>14.294,40</b>	E04
TGT/6-1609-6/-22	22	-	43	139.780	G7616906220U33	<b>13.000,28</b>	G7616906220U23	<b>14.854,89</b>	E04
TGT/6-1609-6/-30	30	-	54,2	159.190	G7616906300U33	<b>15.743,08</b>	G7616906300U23	<b>17.597,71</b>	E04
TGT/6-1609-6/-37	37	-	66,6	177.280	G7616906370U33	<b>17.141,63</b>	G7616906370U23	<b>18.996,25</b>	E04
TGT/6-1609-6/-45	45	-	83,4	194.660	G7616906450U33	<b>23.104,37</b>	G7616906450U23	<b>24.958,99</b>	E04
TGT/6-1609-6/-55	55	-	102	211.070	G7616906550U33	<b>23.261,73</b>	G7616906550U23	<b>25.116,33</b>	E04
TGT/6-1609-6/-75	75	-	137	226.700	G7616906750U34	<b>25.584,01</b>	G7616906750U24	<b>27.438,61</b>	E04
TGT/6-1609-9/-22	22	-	43	120.030	G7616909220U33	<b>13.605,97</b>	G7616909220U23	<b>15.460,59</b>	E04
TGT/6-1609-9/-30	30	-	54,2	142.740	G7616909300U33	<b>16.348,79</b>	G7616909300U23	<b>18.203,39</b>	E04
TGT/6-1609-9/-37	37	-	66,6	164.700	G7616909370U33	<b>17.747,35</b>	G7616909370U23	<b>19.601,95</b>	E04
TGT/6-1609-9/-45	45	-	83,4	175.450	G7616909450U33	<b>23.710,06</b>	G7616909450U23	<b>25.564,67</b>	E04
TGT/6-1609-9/-55	55	-	102	196.590	G7616909550U33	<b>23.867,42</b>	G7616909550U23	<b>25.722,04</b>	E04
TGT/6-1609-9/-75	75	-	137	226.150	G7616909750U34	<b>26.189,68</b>	G7616909750U24	<b>28.044,30</b>	E04
TGT/6-1609-9/-90	90	-	163	246.350	G7616909900U34	<b>29.160,18</b>	G7616909900U24	<b>31.014,78</b>	E04
TGT/6-1609-12/-30	30	-	54,2	126.060	G76169012300U33	<b>16.954,48</b>	G76169012300U23	<b>18.809,11</b>	E04
TGT/6-1609-12/-37	37	-	66,6	138.200	G76169012370U33	<b>18.353,02</b>	G76169012370U23	<b>20.207,65</b>	E04
TGT/6-1609-12/-45	45	-	83,4	162.220	G76169012450U33	<b>24.315,75</b>	G76169012450U23	<b>26.170,36</b>	E04
TGT/6-1609-12/-55	55	-	102	185.820	G76169012550U33	<b>24.473,14</b>	G76169012550U23	<b>26.327,73</b>	E04
TGT/6-1609-12/-75	75	-	137	220.360	G76169012750U34	<b>26.795,35</b>	G76169012750U24	<b>28.650,00</b>	E04
TGT/6-1609-12/-90	90	-	163	242.770	G76169012900U34	<b>29.765,88</b>	G76169012900U24	<b>31.620,45</b>	E04
TGT/6-1609-12/-110	110	-	201	252.520	G76169012111U34	<b>35.195,45</b>	G76169012111U24	<b>37.050,06</b>	E04

**Modelos TGT de 2 velocidades, bajo demanda.**

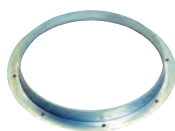
Bajo demanda, modelos de 2 velocidades, con la relación de diámetros detallada y con múltiples inclinaciones de álabes.

2/4 polos diámetros 400-450-500-560-630

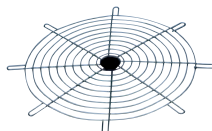
4/8 polos diámetros 400-450-500-560-630-710-800-900-1000-1120-1250-1409-1609

6/12 polos diámetros 560-630-710-800-900-1000-1120-1250

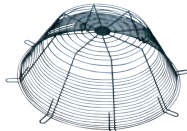
**ACCESORIOS DE MONTAJE ESPECÍFICOS PARA LAS SERIES THGT Y TGT**



ARO BRIDA  
TGT/THGT



DEFENSA DE ASPIRACIÓN  
TGT/THGT



DEFENSA DE DESCARGA  
TGT/THGT



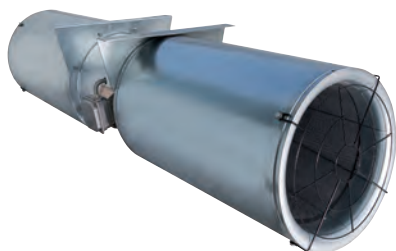
PIE SOPORTE  
TGT/THGT



ACOPEL F400 N  
Acoplamiento elástico circular  
desenfumage  
(Ver códigos y precios en Accesorios  
Generales)

Ver códigos y precios en la Serie THGT.

Serie TJFT-TJFU



Ventiladores helicoidales tubulares de impulso, Jet Fans, para mover grandes volúmenes de aire en túneles y todo tipo de grandes espacios.  
Modelos TJFT: reversibles.  
Modelos TJFU: unidireccionales.

**Descripción**

**Diámetros:**  
Serie TJFT, de 315 a 630 mm.  
Serie TJFU, de 315 a 400 mm.  
Hélice reversible (TJFT) de 6 palas, o unidireccional (TJFU) de 7 palas.  
Hélice de aleación de aluminio según EN 1706, equilibrada según ISO 14694: G 6.3.  
Camisa y 2 pies soporte de acero, según EN 10130-99, galvanizados en caliente según EN 1461: 1999.  
Caja de conexiones exterior.  
Dos silenciadores circulares de chapa de acero galvanizado.  
Rejilla de protección en aspiración y descarga.

**Motores**

Serie TJFT: IEC, del 80 al 160, trifásico 400V/50Hz, IP55, Clase F.  
Serie TJFU: IEC, del 80 al 90, trifásico 400V/50Hz, IP55, Clase F.  
Dos velocidades 2/4 polos, conexión tipo Dahlander.  
Temperatura ambiental de trabajo: -20°C a +50°C.

**Bajo pedido**

Motor de una velocidad, 2 polos.  
Defensa en impulsión y deflector en descarga para caudal unidireccional.  
En sustitución de la caja de conexiones, interruptor de seguridad paro-marcha IP65, instalado en fábrica, o como accesorio.  
Pinturas externas RAL.

**Aplicaciones específicas**



Túneles

Es imprescindible comprobar que las características eléctricas (voltaje, intensidad, frecuencia, etc) del motor que aparecen en la placa del mismo son compatibles con las de la instalación.

Código	Modelo	Velocidad (r.p.m.)	Empuje (N)	Caudal (m³/h)	Velocidad (m/s)	Potencia motor* (kW)	Intensidad máxima absorbida (A)	Nivel presión sonora** (LpA)		Peso (kg)	Grupo producto	Precio €/u.
								Flujo A***	Flujo B***			
<b>TJFT REVERSIBLE - 1 velocidad - 2 POLOS</b>												
5156323900	TJFT/2-315-CN	2790	24	4.500	16	0,75	1,6	64	64	57	E01	<b>2.691,88</b>
5156324000	TJFT/2-355-CN	2810	40	6.500	18	1,1	2,3	67	66	76	E01	<b>2.860,83</b>
5156324100	TJFT/2-400-CN	2870	60	9.000	20	1,5	4,2	71	69	89	E01	<b>3.261,32</b>
5150895100	TJFT/2-450-C	2840	85	12.100	21	2,2	4,5	75	72	133	E01	<b>3.841,11</b>
5150895200	TJFT/2-500-C	2890	144	17.500	25	4	7,5	78	75	165	E01	<b>4.733,36</b>
5150895300	TJFT/2-560-C	2925	235	25.000	28	7,5	13,6	82	78	220	E01	<b>5.758,03</b>
5150895400	TJFT/2-630-C	2945	387	36.100	33	15	27	87	82	290	E01	<b>7.600,58</b>
<b>TJFT REVERSIBLE - 2 velocidades - 2/4 POLOS</b>												
5156325400	TJFT/2/4-315-CN	2820/1400	24	4.500	16	0,8/0,2	1,9/0,6	64/49	64/49	57	E01	<b>2.883,75</b>
5159336000	TJFT/2/4-355-CN	2810/1390	40	6.500	18	1,1/0,25	2,4/0,75	67/52	66/51	76	E01	<b>3.079,49</b>
5156325600	TJFT/2/4-400-CN	2900/1435	60	9.000	20	1,5/0,37	4,2/1,3	71/56	69/54	89	E01	<b>3.617,03</b>
5150737800	TJFT/2/4-450-C	2845/1420	85	12.100	21	2,2/0,5	4,6/1,5	75/60	72/57	134	E01	<b>4.096,93</b>
5150895700	TJFT/2/4-500-C	2890/1440	144	17.500	25	4,4/1,1	8,6/2,8	78/63	75/60	166	E01	<b>5.453,08</b>
5159032200	TJFT/2/4-560-C	2930/1470	235	25.000	28	8/2	15,3/4,8	82/67	78/63	223	E01	<b>6.155,53</b>
5150895900	TJFT/2/4-630-C	2950/1470	387	36.100	33	16/4	30,5/9,6	87/72	82/67	311	E01	<b>8.066,33</b>
<b>TJFU UNIDIRECCIONAL - 1 velocidad - 2 POLOS</b>												
5156207800	TJFU/2-315-BC	2790	25	4.600	16	0,75	1,6	-	62	56	E01	<b>2.363,44</b>
5156207900	TJFU/2-355-BC	2810	43	6.800	19	1,1	2,3	-	66	75	E01	<b>2.510,19</b>
5156208000	TJFU/2-400-BC	2870	68	9.700	21	1,5	3	-	70	88	E01	<b>2.809,83</b>
<b>TJFU UNIDIRECCIONAL - 2 velocidades - 2/4 POLOS</b>												
5156208100	TJFU/2/4-315-BC	2820/1400	25	4.600	16	0,8/0,2	1,9/0,6	-	62/46	56	E01	<b>2.572,75</b>
5156208200	TJFU/2/4-355-BC	2810/1390	43	6.800	19	1,1/0,25	2,4/0,75	-	66/49	75	E01	<b>2.748,73</b>
5156208300	TJFU/2/4-400-BC	2900/1435	68	9.700	21	1,5/0,37	3,5/1,3	-	70/55	88	E01	<b>3.066,31</b>

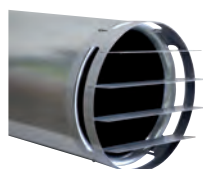
\* En los modelos de 2 velocidades, las potencias nominales pueden tener ligeras variaciones según el fabricante de motores.

\*\* Medida a 3 metros en campo libre.

\*\*\* Flujo A: Motor-hélice.

**(N) NOVEDAD**

**ACCESORIOS DE MONTAJE ESPECÍFICOS PARA LAS SERIES JET FAN HELICOIDALES**



**Deflectores opcionales** para orientar el flujo de aire, instalados sólo en descarga (unidireccionales) o bien en impulsión y descarga (reversibles).

Ver códigos y precios en la Serie TJHT-TJHU.

Serie TTT-N



Configuración constructiva modelos  
Ø 450 a 800, versiones N



Configuración constructiva modelos  
Ø 900 y 1000, versiones NI

Ventiladores helicoidales tubulares a transmisión, con motor fuera del flujo del aire, capacitados para trasegar aire hasta 120°C en continuo, camisa de chapa de acero reforzada y protegida contra la corrosión por cataforesis y pintura epoxy poliéster, con apertura de camisa a derecha o izquierda para inspección, hélice con pintura poliéster antiadherente (excepto modelos Ø 900 y 1000), equilibrada dinámicamente y accionada a transmisión por correa de perfil poliurea situada en caja de protección, motor trifásico, IP55, Clase F, con rodamientos a bolas de engrase permanente.

**Motores**

Tensión de alimentación.

Trifásicos 230/400V-50Hz ó 400V-50Hz  
(Ver cuadro de características)

Modelos monofásicos 230V-50Hz (hasta 1,5 kW), bajo demanda.

**Otros datos**

Sentido del aire Motor-Hélice (flujo A).

Distintas inclinaciones de hélices para optimizar la relación caudal-presiónconsumo.

Las versiones NI incorporan interruptor de seguridad, paro/marcha. (No disponibles para versiones ATEX.)

**TTT-N versiones ATEX**

Bajo pedido, versiones antiexplosivas según la Directiva ATEX para modelos trifásicos:

Para trabajar a temperaturas de -20°C a +40°C.

Sentido del aire Motor-Hélice (flujo A).

- ATEX Antideflagrantes - Gas

⊕ II 2G Ex d IIB T4

⊕ II 2G Ex d IIB+H2 T4 (con motor Ex d IIC T4)

En versión ATEX estándar, los motores antideflagrantes se entregan sin protección térmica.

Para utilizar con convertidor de frecuencia pedir motores antideflagrantes con protector térmico tipo PTC.

- ATEX Seguridad aumentada - Gas

⊕ II 2G Ex e II T3

- ATEX - Polvo

Partículas en suspensión inflamables y polvo no conductor:

⊕ II 3D Ex tc IIIB T125°C

Polvo conductor:

⊕ II 3D Ex tc IIIC T125°C (con motor IP65)

En versión ATEX estándar, los motores ATEX para polvo se entregan sin protección térmica.

Para utilizar con convertidor de frecuencia pedir motores ATEX para polvo con protector térmico tipo PTC.

**Aplicaciones específicas**



Continuo



Versiones

Para seleccionar modelos TTT-N ATEX, ver el programa de selección de producto EASYVENT. Los datos eléctricos de los modelos ATEX pueden variar respecto a los datos indicados en las tablas características.

Consulte la disponibilidad de otras versiones de motores ATEX.

**ACCESORIOS DE MONTAJE**

(Ver códigos y precios en Accesorios Generales)

Modelo	Defensas (aspiración y descarga)	Bridas	Acoplamiento elástico	Pie soporte
TTT-450N	DEF-450 T	ARO BRIDA COMPACT-450	ACOPEL F400-450/160 N	PIE-450
TTT-500N	DEF-500 T	ARO BRIDA COMPACT-500	ACOPEL F400-500/160 N	PIE-500
TTT-560N	DEF-560 T	ARO BRIDA COMPACT-560	ACOPEL F400-560/160 N	PIE-560
TTT-630N	DEF-630 T	ARO BRIDA COMPACT-630	ACOPEL F400-630/160 N	PIE-630
TTT-710N	DEF-710 T ASPIRACIÓN	ARO BRIDA COMPACT-710	ACOPEL F400-710/180 N	PIE-700/710
TTT-800N	DEF-800 T ASPIRACIÓN	ARO BRIDA COMPACT-800	ACOPEL F400-800/180 N	PIE-800
TTT/4-900N	DEF.ASP.TGT/THGT-900	ARO BRIDA TGT/THGT-900 N	ACOPEL F400-900/180 N	PIE SOP.TGT/THGT-900
TTT/4-1000N	DEF.ASP.TGT/THGT-1000	ARO BRIDA TGT/THGT-1000 N	ACOPEL F400-1000/180 N	PIE SOP.TGT/THGT-1000



Es imprescindible comprobar que las características eléctricas (voltaje, intensidad, frecuencia, etc) del motor que aparecen en la placa del mismo son compatibles con las de la instalación.

Código	Modelo	Velocidad (r.p.m.)	Potencia motor (kW)	Intensidad máxima absorbida (A)		Caudal máximo (m³/h)	Nivel de presión sonora* a 1,5 m (dB(A))	Peso (kg)	Grupo producto	Precio €/u.
				a 230 V	a 400 V					
5115203400	TTT/4-450/L N	1440	0,37	2,1	1,2	5.300	68	22	E01	1.860,62
5115203800	TTT/4-450/H N	1415	0,55	2,9	1,7	7.400	72	25	E01	1.914,57
5115204300	TTT/4-500/L N	1400	0,55	3,1	1,8	9.100	73	37	E01	1.971,71
5115204400	TTT/4-500/H N	1390	0,75	3,6	2,1	10.500	75	38	E01	2.025,76
5115204800	TTT/4-560/L N	1400	0,75	3,8	2,2	11.500	73	32	E01	2.054,50
5115204900	TTT/4-560/H N	1420	1,1	4,8	2,8	13.100	75	35	E01	2.175,82
5115205500	TTT/4-630/L N	1440	1,1	4,8	2,8	13.900	75	47	E01	2.193,32
5115205800	TTT/4-630/H N	1420	1,5	6,6	3,8	17.200	76	50	E01	2.351,39
5115206200	TTT/4-710/L N	1460	1,5	5,7	3,3	16.600	78	57	E01	2.609,62
5115206300	TTT/4-710/G N	1460	2,2	8,0	4,6	20.800	78	60	E01	2.713,57
5115206400	TTT/4-710/H N	1435	3	-	6,0	24.200	79	64	E01	2.970,75
5115207100	TTT/4-800/L N	1440	2,2	9,2	5,3	25.300	80	76	E01	3.685,09
5115207200	TTT/4-800/G N	1450	3	-	6,6	28.400	79	79	E01	3.779,59
5115207300	TTT/4-800/H N	1450	4	-	8,6	33.300	82	82	E01	3.887,11
5115411400	TTT/4-900/L N	1460	5,5	-	11,8	39.500	83	175	E01	4.592,77
5115411500	TTT/4-900/H N	1470	7,5	-	15,2	44.000	84	175	E01	5.003,08
5115411600	TTT/4-1000/L N	1470	7,5	-	15,4	49.500	88	208	E01	5.648,22
5115411700	TTT/4-1000/H N	1450	11	-	21,6	59.000	85	232	E01	6.423,67

Modelos NI, con interruptor incorporado

5115203700	TTT/4-450/L NI	1440	0,37	2,1	1,2	5.300	68	22	E01	2.135,15
5115207800	TTT/4-450/H NI	1415	0,55	2,9	1,7	7.400	72	25	E01	2.189,05
5115208000	TTT/4-500/L NI	1400	0,55	3,1	1,8	9.100	73	37	E01	2.246,24
5115208100	TTT/4-500/H NI	1390	0,75	3,6	2,1	10.500	75	38	E01	2.300,25
5115208200	TTT/4-560/L NI	1400	0,75	3,8	2,2	11.500	73	32	E01	2.328,95
5115208300	TTT/4-560/H NI	1420	1,1	4,8	2,8	13.100	75	35	E01	2.450,37
5115208400	TTT/4-630/L NI	1440	1,1	4,8	2,8	13.900	75	47	E01	2.467,87
5115208500	TTT/4-630/H NI	1420	1,5	6,6	3,8	17.200	76	50	E01	2.625,92
5115208600	TTT/4-710/L NI	1460	1,5	5,7	3,3	16.600	78	57	E01	2.884,10
5115208700	TTT/4-710/G NI	1460	2,2	8,0	4,6	20.800	78	60	E01	2.988,09
5115208800	TTT/4-710/H NI	1435	3	-	6,0	24.200	79	64	E01	3.245,22
5115208900	TTT/4-800/L NI	1440	2,2	9,2	5,3	25.300	80	76	E01	3.959,58
5115209000	TTT/4-800/G NI	1450	3	-	6,6	28.400	79	79	E01	4.054,12
5115209100	TTT/4-800/H NI	1450	4	-	8,6	33.300	82	82	E01	4.202,81
5115413400	TTT/4-900/L NI	1460	5,5	-	11,8	39.500	83	175	E01	5.126,81
5115413500	TTT/4-900/H NI	1470	7,5	-	15,2	44.000	84	175	E01	5.537,07
5115413600	TTT/4-1000/L NI	1470	7,5	-	15,4	49.500	88	208	E01	6.182,27
5115413700	TTT/4-1000/H NI	1450	11	-	21,6	59.000	85	232	E01	6.957,69

\* Nivel de presión sonora en dB(A), medido en campo libre a una distancia equivalente a 3 veces el diámetro de la hélice, a un mínimo de 1,5 m, en el punto medio de la curva característica.

Serie TET



Ventiladores helicoidales tubulares bifurcados, capacitados para trasegar aire a 150°C en continuo, con carcasa de acero laminado, protegida contra la corrosión con pintura poliéster; hélice de aluminio fundido en una sola pieza, motor trifásico, IP55, Clase F, con protector térmico incorporado y rodamientos a bolas de engrase permanente.

Aplicaciones específicas



Continuo

Motores

De 2, 4 ó 6 polos, según versiones.  
Tensión de alimentación  
Trifásicos 230/400V-50Hz  
Regulables por convertidor de frecuencia.

Es imprescindible comprobar que las características eléctricas (voltaje, intensidad, frecuencia, etc) del motor que aparecen en la placa del mismo son compatibles con las de la instalación.

Código	Modelo	Velocidad (r.p.m.)	Potencia útil motor (kW)	Intensidad máxima absorbida (A)		Caudal máximo (m³/h)	Nivel de presión sonora a 1,5m (dB(A))	Peso (kg)	Grupo producto	Precio €/u.
				230 V	400 V					
5105002900	TET/2-400	2850	1,10	4,30	2,55	7.500	81	53,4	E01	<b>3.054,49</b>
5105001100	TET/4-400	1400	0,55	2,60	1,50	4.000	69	52	E01	<b>2.713,72</b>
5105004500	TET/4-600	1410	1,10	4,80	2,80	12.800	74	83,5	E01	<b>3.711,41</b>
5105003700	TET/6-600	905	0,37	2,00	1,26	8.000	65	80	E01	<b>3.618,26</b>





**74** HCTB/HCTT



**77** HGTT-V



**78** CRHB-N/CRHT-N



**78** CRVB-N/CRVT-N



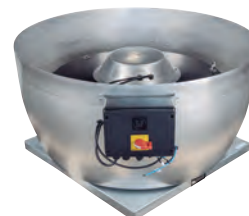
**81** CRHB-N/CRHT-N  
ECOWATT



**81** CRVB-N/CRVT-N  
ECOWATT



**84** CRHB/T-N ECOWATT PLUS



**84** CRVB/T-N ECOWATT PLUS



**87** TPSB



**87** TPSB ECOWATT



**88** TH-MIXVENT



**89** TH ECOWATT

Todos los motores incorporados en nuestros productos cumplen con el Reglamento CE nº 640/2009.



Serías que cumplen con la Directiva ErP.



Serías energéticamente eficientes.



358 CTB



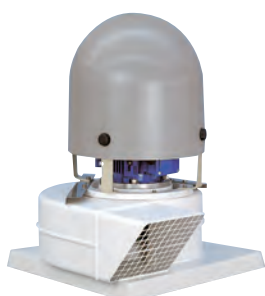
358 CTB ECOWATT



359 CTB ECOWATT PLUS



360 CTBH ECOWATT



90 TMPT/TMPB



211 MAX TEMP  
CTHB/T-N - CTVB/T-N

Todos los motores incorporados en nuestros productos cumplen con el Reglamento CE nº 640/2009.



Series que cumplen con la Directiva ErP.



Series energéticamente eficientes.



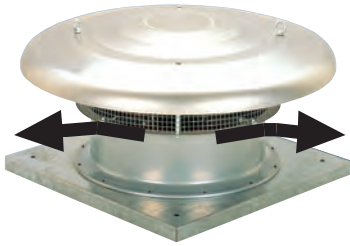
Series para ambientes corrosivos.



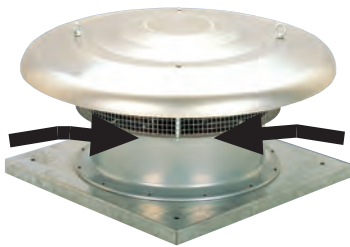
Series con Función Chimenea para activación del tiro.



Serie HCTB/HCTT



EXTRACCIÓN (modelos B)



IMPULSIÓN (modelos A)

Ventiladores helicoidales de tejado en extracción (B) o impulsión (A), con hélice equilibrada dinámicamente, cubo central de aluminio, álabes de plástico+fibra de vidrio, sombrero de aluminio, base en acero galvanizado, camisa de acero con tratamiento contra la corrosión (1), motor IP65 (2), Clase F (3), con protector térmico (4) y rodamientos a bolas de engrase permanente.

- (1) Modelos Ø 315 a 710 acabado KTL, modelos Ø 800 al 1000 acabado pintura electrostática.
- (2) Modelos Ø 800, 900 y 1000: IP55.
- (3) Temperatura ambiental de trabajo: de -40°C a +70°C, excepto Ø 800 a 1000 (de -30°C a +40°C).
- (4) Modelos Ø 800, 900 y 1000: sin protector térmico.

**Acabados**

Bajo demanda otros tratamientos contra la corrosión, así como acero INOX.

**Motores**

De 4, 6, 8 o 4/8 polos, según versiones. Regulables por tensión, excepto modelos /4-560, /4-630, 710, 800, 900 y 1000. Todos los modelos trifásicos 1 velocidad son regulables por convertidor de frecuencia. Tensión de alimentación:  
 Monofásicos 230V-50Hz  
 Trifásicos 400V-50Hz  
 (Ver cuadro de características)

**Aplicaciones**

Ventilación de procesos industriales, locales agrícolas, piscinas y data centers.

**HCTT ATEX**

Bajo pedido, versiones antiexplosivas según la Directiva ATEX para modelos trifásicos:

Para trabajar a temperaturas de -20°C a +40°C.

Motores IP55, Clase F.

- ATEX Antideflagrantes - Gas  
Sólo para modelos 800 a 1000.

- ⊕ II 2G Ex d IIB T4
- ⊕ II 2G Ex d IIB+H2 T4 (con motor Ex d IIC T4)

En versión ATEX estándar, los motores antideflagrantes se entregan sin protección térmica.

Para utilizar con convertidor de frecuencia pedir motores antideflagrantes con protector térmico tipo PTC.

- ATEX Seguridad aumentada - Gas

- ⊕ II 2G Ex e II T3

- ATEX - Polvo

Sólo para modelos 800 a 1000.

Partículas en suspensión inflamables y polvo no conductor:

- ⊕ II 3D Ex tc IIIB T125°C

Polvo conductor:

- ⊕ II 3D Ex tc IIIC T125°C (con motor IP65)

En versión ATEX estándar, los motores ATEX para polvo se entregan sin protección térmica.

Para utilizar con convertidor de frecuencia pedir motores ATEX para polvo con protector térmico tipo PTC.

**Aplicaciones específicas**



Versiones

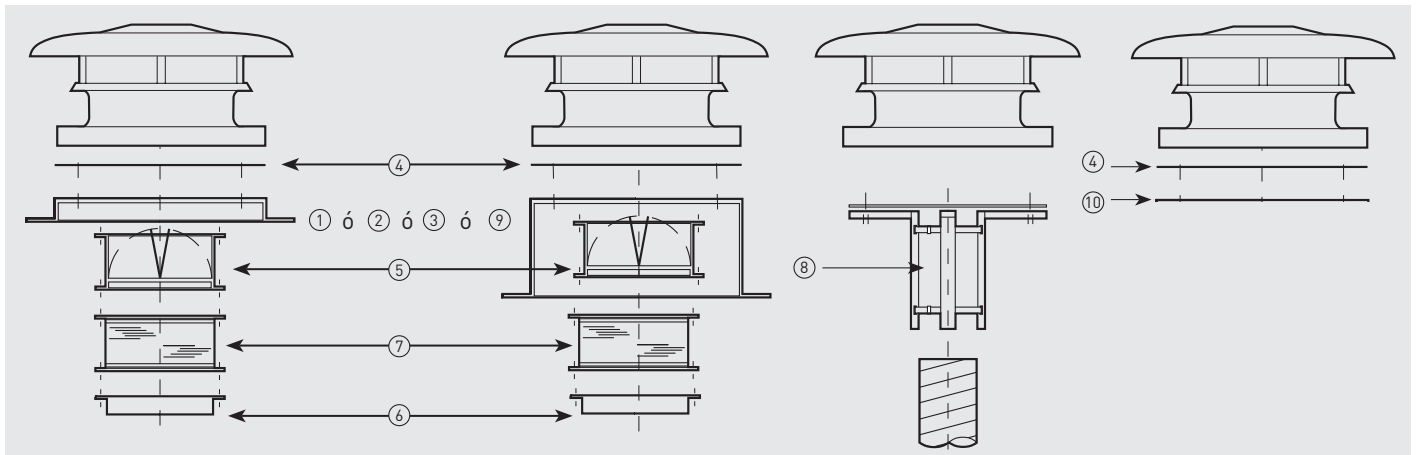
Instalaciones agrícolas

Data centers

Piscinas

Para seleccionar modelos HCTT ATEX, ver el programa de selección de producto EASYVENT. Los datos eléctricos de los modelos ATEX pueden variar respecto a los datos indicados en las tablas características. Consulte la disponibilidad de otras versiones de motores ATEX.

**INSTALACIÓN ACCESORIOS DE MONTAJE SERIE HCTB/HCTT** (Ver códigos y precios en Accesorios Generales)



Modelo de extractor	1 Marco soporte	2 Base soporte aislada	3 Base atenuadora acústica	4 Placa de adaptación	5 Compuerta antirretorno	6 Brida	7 Acoplamiento elástico	8 Adaptación circular	9 Base soporte cubiertas inclinadas	10 Defensa de protección
315	JMS-560	JBS-560	JAA-560	JPA-560	JCA-560 N	JBR-560 N	JAЕ-560 N	JCC-560	BI-5	DEF.ASP.THGT-355
355 400	JMS-630	JBS-630	JAA-630	JPA-630	JCA-630 N	JBR-630 N	JAЕ-630 N	JCC-630	BI-6	DEF.ASP.THGT-400
450 500	JMS-710	JBS-710	JAA-710	JPA-710	JCA-710 N	JBR-710 N	JAЕ-710 N	-	BI-7	DEF.ASP.THGT-500
560 630	JMS-905	JBS-905	JAA-905	JPA-905	JCA-905 N	JBR-905 N	JAЕ-905 N	-	BI-9	DEF.ASP.THGT-630
710 800	JMS-1100	JBS-1100	JAA-1100	JPA-1100	JCA-1100 N	JBR-1100 N	JAЕ-1100 N	-	BI-11	DEF.ASP.THGT-710
900 1000	JMS-1250	JBS-1250	JAA-1250	JPA-1250	JCA-1250 N	JBR-1250 N	JAЕ-1250 N	-	BI-12	DEF.ASP.THGT-1000

Es imprescindible comprobar que las características eléctricas (voltaje, intensidad, frecuencia, etc) del motor que aparecen en la placa del mismo son compatibles con las de la instalación.

Código	Modelo	Velo- cidad (r.p.m.)	Potencia abs. máx. (W)	Intensidad máxima absorbida (A)		Caudal máximo (m <sup>3</sup> /h)		Nivel de presión* sonora a 1,5 m (dB(A))		Peso (kg)	Regulador de tensión opcional		Convertidor de frecuencia opcional	Grupo pro- ducto	Precio €/u.	
				a 230 V	a 400V	Conexión vel.rápida	Conex. vel. lenta***	Aspiración	Descarga		REB	RMB/T****				VFTM****
<b>MODELOS PARA EXTRACCIÓN</b>																
<b>MONOFÁSICOS 4 POLOS</b>																
5113500200	HCTB/4-315-B	1300	100	0,59	-	1.930	-	59	58	14	REB-1	RMB-1,5	-	E05	<b>939,74</b>	
5113501000	HCTB/4-355-B	1225	200	0,96	-	2.680	-	56	55	15	REB-1	RMB-1,5	-	E05	<b>1.014,87</b>	
5113502800	HCTB/4-400-B	1290	340	1,64	-	3.700	-	59	58	16	REB-2,5	RMB-3,5	-	E05	<b>1.102,84</b>	
5113503600	HCTB/4-450-B	1290	480	2,30	-	5.600	-	62	61	23	REB-2,5	RMB-3,5	-	E05	<b>1.311,08</b>	
5113504400	HCTB/4-500-B	1290	650	3,00	-	7.100	-	69	67	25	REB-5	RMB-3,5	-	E05	<b>1.428,26</b>	
5113505100	HCTB/4-560-B	1200	980	4,90	-	9.820	-	73	69	40	-	-	-	E05	<b>2.015,95</b>	
5113506900	HCTB/4-630-B	1290	1700	7,60	-	13.000	-	74	70	42	-	-	-	E05	<b>2.263,68</b>	
<b>MONOFÁSICOS 6 POLOS</b>																
5113518400	HCTB/6-450-B	835	220	1,15	-	3.900	-	53	52	23	REB-1	RMB-1,5	-	E05	<b>1.279,97</b>	
5113519200	HCTB/6-500-B	840	290	1,60	-	4.600	-	56	54	25	REB-2,5	RMB-3,5	-	E05	<b>1.395,63</b>	
5113520000	HCTB/6-560-B	900	420	2,40	-	6.850	-	60	58	40	REB-5	RMB-3,5	-	E05	<b>1.980,12</b>	
5113521800	HCTB/6-630-B	800	510	2,56	-	8.400	-	64	61	42	REB-5	RMB-3,5	-	E05	<b>2.222,19</b>	
<b>TRIFÁSICOS 4 POLOS</b>																
5113431000	HCTT/4-315-B	1300	150	-	0,34	1.930	1.500	59	58	14	-	RMT-1,5	VFTM TRI-0,37	E05	<b>911,28</b>	
5113432800	HCTT/4-355-B	1260	200	-	0,46	2.680	2.000	56	55	15	-	RMT-1,5	VFTM TRI-0,37	E05	<b>986,85</b>	
5113433600	HCTT/4-400-B	1350	300	-	0,80	3.700	2.900	59	58	16	-	RMT-1,5	VFTM TRI-0,37	E05	<b>1.073,38</b>	
5113434400	HCTT/4-450-B	1230	500	-	1,00	5.600	4.500	63	61	23	-	RMT-1,5	VFTM TRI-0,37	E05	<b>1.272,95</b>	
5113435100	HCTT/4-500-B	1350	660	-	1,60	7.100	5.850	69	67	25	-	RMT-2,5	VFTM TRI-0,55	E05	<b>1.377,95</b>	
5113436900	HCTT/4-560-B	1320	1210	-	2,30	9.820	7.600	73	69	40	-	-	VFTM TRI-1,1	E05	<b>1.946,71</b>	
5113407000	HCTT/4-630-B	1290	1600	-	3,20	13.000	-	74	70	42	-	-	VFTM TRI-1,5	E05	<b>2.162,25</b>	
5113497100	HCTT/4-710-B	1300	2200	-	4,00	18.400	-	82	80	60	-	-	VFTM TRI-1,5	E05	<b>2.663,30</b>	
5113461700	HCTT/4-800/H-B	1400	3kW**	-	7,30	23.800	-	89	86	67	-	-	VFTM TRI-4	E05	<b>3.287,99</b>	
5113462500	HCTT/4-900/H-B	1400	4kW**	-	9,50	30.000	-	92	89	77	-	-	VFTM TRI-5,5	E05	<b>4.510,47</b>	
5113463300	HCTT/4-1000/H-B	1450	5,5kW**	-	12,00	38.500	-	93	90	123	-	-	VFTM TRI-5,5	E05	<b>4.894,51</b>	
<b>TRIFÁSICOS 6 POLOS</b>																
5113448400	HCTT/6-450-B	835	190	-	0,48	3.900	3.000	53	52	23	-	RMT-1,5	VFTM TRI-0,37	E05	<b>1.242,30</b>	
5113449200	HCTT/6-500-B	830	250	-	0,57	4.600	3.500	56	54	25	-	RMT-1,5	VFTM TRI-0,37	E05	<b>1.348,37</b>	
5113450000	HCTT/6-560-B	850	410	-	0,93	6.850	5.400	60	58	40	-	RMT-1,5	VFTM TRI-0,37	E05	<b>1.910,96</b>	
5113451800	HCTT/6-630-B	810	600	-	1,18	8.400	6.400	64	61	42	-	RMT-1,5	VFTM TRI-0,37	E05	<b>2.121,11</b>	
5113801400	HCTT/6-710-B	900	1100	-	3,30	12.700	-	72	70	54	-	RMT-5	VFTM TRI-1,5	E05	<b>2.635,02</b>	
5113470800	HCTT/6-800/H-B	930	0,75kW**	-	2,50	15.800	-	79	76	57	-	-	VFTM TRI-1,1	E05	<b>3.232,99</b>	
5113471600	HCTT/6-900/H-B	930	1,1kW**	-	3,50	20.000	-	82	79	67	-	-	VFTM TRI-1,5	E05	<b>4.447,61</b>	
5113472400	HCTT/6-1000/H-B	930	1,5kW**	-	4,50	24.700	-	83	80	108	-	-	VFTM TRI-2,2	E05	<b>4.867,27</b>	
<b>TRIFÁSICOS 8 POLOS</b>																
5113813900	HCTT/8-710-B	670	370	-	1,20	9.500	-	64	62	52	-	-	VFTM TRI-0,37	E05	<b>2.635,02</b>	
5113474000	HCTT/8-800/H-B	700	370	-	1,90	11.900	-	71	68	57	-	-	VFTM TRI-0,75	E05	<b>3.232,99</b>	
5113475700	HCTT/8-900/H-B	700	550	-	2,30	15.000	-	74	71	67	-	-	VFTM TRI-1,1	E05	<b>4.447,61</b>	
5113476500	HCTT/8-1000/H-B	700	750	-	2,80	18.600	-	75	72	108	-	-	VFTM TRI-1,1	E05	<b>4.867,27</b>	
<b>TRIFÁSICOS - 4/8 POLOS</b>																
5113433700	HCTT/4/8-400-B	1300/700	250/150	-	0,55/0,35	3.700	1.850	59	58	18	-	-	-	E05	<b>1.202,20</b>	
5113434500	HCTT/4/8-450-B	1360/700	400/170	-	0,80/0,50	5.600	2.800	63	61	26	-	-	-	E05	<b>1.425,71</b>	
5113435200	HCTT/4/8-500-B	1370/700	550/230	-	1,2/0,8	7.100	3.550	69	67	28	-	-	-	E05	<b>1.543,29</b>	
5113437000	HCTT/4/8-560-B	1300/700	1100/300	-	2/1	9.820	4.910	73	69	60	-	-	-	E05	<b>2.180,29</b>	
5113407100	HCTT/4/8-630-B	1400/720	1300/400	-	2,5/1,7	13.000	6.500	74	70	65	-	-	-	E05	<b>2.421,71</b>	
5113858900	HCTT/4/8-710-B	1300/670	2200/500	-	4,00/1,5	18.400	9.200	82	80	80	-	-	-	E05	<b>2.982,94</b>	

\* Presión sonora media en campo libre. \*\* Potencia útil.

\*\*\* La segunda velocidad se consigue con un conmutador triángulo / estrella. En los modelos de 2 velocidades tipo Dahlander, mediante conmutador Dahlander.

\*\*\*\* Los reguladores trifásicos (RMT) o convertidores de frecuencia (VFTM) recomendados en la tabla, son para una tensión 400V.

Es imprescindible comprobar que las características eléctricas (voltaje, intensidad, frecuencia, etc) del motor que aparecen en la placa del mismo son compatibles con las de la instalación.

Código	Modelo	Velo- cidad (r.p.m.)	Potencia abs. máx. (W)	Intensidad máxima absorbida (A)		Caudal máximo (m³/h)		Nivel de presión sonora a 1,5 m (dB(A))*		Peso (kg)	Regulador de tensión opcional		Convertidor de frecuencia opcional	Grupo pro- ducto	Precio €/u.
				a 230V	a 400V	Conexión vel. rápida	Conex. vel. lenta***	Aspiración	Descarga		REB	RMB/T****			
<b>MODELOS PARA IMPULSIÓN</b>															
<b>MONOFÁSICOS 4 POLOS</b>															
5113507700	HCTB/4-315-A	1300	100	0,54	-	2.150	-	58	64	14	REB-1	RMB-1,5	-	E05	<b>939,74</b>
5113508500	HCTB/4-355-A	1225	200	0,96	-	3.250	-	59	61	15	REB-1	RMB-1,5	-	E05	<b>1.014,87</b>
5113509300	HCTB/4-400-A	1200	340	1,64	-	4.720	-	64	68	16	REB-2,5	RMB-3,5	-	E05	<b>1.102,84</b>
5113510100	HCTB/4-450-A	1290	480	2,3	-	6.670	-	68	73	23	REB-2,5	RMB-3,5	-	E05	<b>1.311,08</b>
5113511900	HCTB/4-500-A	1290	650	3,1	-	8.440	-	72	76	25	REB-5	RMB-3,5	-	E05	<b>1.428,26</b>
5113512700	HCTB/4-560-A	1250	980	4,9	-	11.400	-	75	80	40	-	-	-	E05	<b>2.015,95</b>
5113513500	HCTB/4-630-A	1200	1700	7,6	-	15.300	-	79	84	42	-	-	-	E05	<b>2.263,68</b>
<b>MONOFÁSICOS 6 POLOS</b>															
5113523400	HCTB/6-450-A	835	220	1,1	-	4.400	-	56	60	23	REB-1	RMB-1,5	-	E05	<b>1.279,97</b>
5113524200	HCTB/6-500-A	840	290	1,5	-	5.500	-	60	63	25	REB-2,5	RMB-1,5	-	E05	<b>1.395,63</b>
5113525900	HCTB/6-560-A	900	420	2,3	-	7.900	-	64	68	40	REB-2,5	RMB-3,5	-	E05	<b>1.980,12</b>
5113526700	HCTB/6-630-A	900	630	2,5	-	9.900	-	66	70	42	REB-5	RMB-3,5	-	E05	<b>2.222,19</b>
<b>TRIFÁSICOS 4 POLOS</b>															
5113437700	HCTT/4-315-A	1360	150	-	0,34	2.150	1.820	58	64	14	-	RMT-1,5	VFTM TRI-0,37	E05	<b>911,28</b>
5113438500	HCTT/4-355-A	1350	200	-	0,46	3.250	2.520	59	61	15	-	RMT-1,5	VFTM TRI-0,37	E05	<b>986,85</b>
5113439300	HCTT/4-400-A	1380	300	-	0,8	4.720	3.900	64	68	16	-	RMT-1,5	VFTM TRI-0,37	E05	<b>1.073,38</b>
5113440100	HCTT/4-450-A	1350	500	-	0,95	6.670	5.250	68	71	23	-	RMT-1,5	VFTM TRI-0,37	E05	<b>1.272,95</b>
5113441900	HCTT/4-500-A	1380	660	-	1,6	8.440	7.000	72	76	25	-	RMT-2,5	VFTM TRI-0,55	E05	<b>1.377,95</b>
5113442700	HCTT/4-560-A	1380	1210	-	2,3	11.400	9.800	75	80	40	-	-	VFTM TRI-1,1	E05	<b>1.946,71</b>
5113408800	HCTT/4-630-A	1360	1600	-	3	15.300	-	79	84	42	-	-	VFTM TRI-1,5	E05	<b>2.162,25</b>
5113485600	HCTT/4-710-A	1300	2200	-	4	20.500	-	80	85	60	-	-	VFTM TRI-1,5	E05	<b>2.663,30</b>
5113465800	HCTT/4-800/H-A	1400	3 kW **	-	7,3	26.600	-	85	90	67	-	-	VFTM TRI-4	E05	<b>3.287,99</b>
5113468200	HCTT/4-900/H-A	1400	4 kW **	-	9,5	35.900	-	88	94	77	-	-	VFTM TRI-5,5	E05	<b>4.510,47</b>
5113469000	HCTT/4-1000/H-A	1400	5,5 kW **	-	12	44.900	-	89	95	123	-	-	VFTM TRI-5,5	E05	<b>4.894,51</b>
<b>TRIFÁSICOS 6 POLOS</b>															
5113453400	HCTT/6-450-A	835	190	-	0,48	4.400	3.600	56	60	23	-	RMT-1,5	VFTM TRI-0,37	E05	<b>1.242,30</b>
5113454200	HCTT/6-500-A	830	250	-	0,57	5.500	4.500	60	63	25	-	RMT-1,5	VFTM TRI-0,37	E05	<b>1.348,37</b>
5113455900	HCTT/6-560-A	850	410	-	0,93	7.900	6.700	64	68	40	-	RMT-1,5	VFTM TRI-0,37	E05	<b>1.910,96</b>
5113456700	HCTT/6-630-A	810	600	-	1,18	9.900	7.800	66	70	42	-	RMT-1,5	VFTM TRI-0,37	E05	<b>2.121,11</b>
5113466600	HCTT/6-710-A	900	1100	-	3,3	14.200	-	69	75	54	-	-	VFTM TRI-1,5	E05	<b>2.635,02</b>
5113477300	HCTT/6-800/H-A	930	0,75 kW**	-	2,5	17.700	-	75	80	57	-	-	VFTM TRI-1,1	E05	<b>3.232,99</b>
5113478100	HCTT/6-900/H-A	930	1,1 kW**	-	3,5	23.800	-	78	84	67	-	-	VFTM TRI-1,5	E05	<b>4.447,61</b>
5113479900	HCTT/6-1000/H-A	930	1,5 kW**	-	4,5	28.800	-	79	85	108	-	-	VFTM TRI-2,2	E05	<b>4.867,27</b>
<b>TRIFÁSICOS 8 POLOS</b>															
5113480700	HCTT/8-710-A	670	370	-	1,2	10.600	-	61	67	52	-	-	VFTM TRI-0,37	E05	<b>2.635,02</b>
5113481500	HCTT/8-800/H-A	700	0,37 kW**	-	1,9	13.300	-	67	72	57	-	-	VFTM TRI-0,75	E05	<b>3.232,99</b>
5113482300	HCTT/8-900/H-A	700	0,55 kW**	-	2,3	18.000	-	70	76	67	-	-	VFTM TRI-1,1	E05	<b>4.447,61</b>
5113483100	HCTT/8-1000/H-A	700	0,75 kW**	-	2,8	21.700	-	71	77	105	-	-	VFTM TRI-1,1	E05	<b>4.748,53</b>
<b>TRIFÁSICOS - 4/8 POLOS</b>															
5113407200	HCTT/4/8-400-A	1300/700	250/150	-	0,55/0,35	4.720	2.360	59	58	18	-	-	-	E05	<b>1.202,20</b>
5113407300	HCTT/4/8-450-A	1360/700	400/170	-	0,80/0,50	6.670	3.335	63	61	26	-	-	-	E05	<b>1.425,71</b>
5113407400	HCTT/4/8-500-A	1370/700	550/230	-	1,2/0,8	8.440	4.220	69	67	28	-	-	-	E05	<b>1.543,29</b>
5113407500	HCTT/4/8-560-A	1300/700	1100/300	-	2/1	11.400	5.700	73	69	60	-	-	-	E05	<b>2.180,29</b>
5113407600	HCTT/4/8-630-A	1400/720	1300/400	-	2,5/1,7	15.300	7.650	74	70	65	-	-	-	E05	<b>2.421,71</b>
5113407700	HCTT/4/8-710-A	1300/670	2200/500	-	4,00/1,5	20.500	10.250	82	80	80	-	-	-	E05	<b>2.982,94</b>

\* Presión sonora media en campo libre. \*\* Potencia útil.

\*\*\* La segunda velocidad se consigue con un conmutador triángulo / estrella. En los modelos de 2 velocidades tipo Dahlander, mediante conmutador Dahlander.

\*\*\*\* Los reguladores trifásicos (RMT) o convertidores de frecuencia (VFTM) recomendados en la tabla, son para una tensión 400V.

## Serie HGTT-V



Ventiladores helicoidales de tejado, de descarga vertical, para ventilación general, conjunto camisa-faldón fabricado con chapa de acero galvanizado en caliente, envoltente fabricada con chapa de acero galvanizado con protección anticorrosiva poliéster, hélice de álabes de aluminio y semicubo de chapa de acero, compuerta antirretorno, reja de protección en la descarga, interruptor paro-marcha exterior, motor trifásico, IP55, Clase F.

**Motores**

De 4 polos.

Tensión de alimentación

Trifásicos 230/400V-50Hz hasta 3 kW.

Trifásicos 400V-50Hz, para potencias superiores y motores de 2 velocidades.

(Ver cuadro de características).

**Otros datos**

Sentido del aire: Motor-hélice (flujo A).

Bajo demanda, motores de 6 polos y de 2 velocidades (4/6 y 4/8 polos).

Consultar EasyVent para seleccionar el equipo idóneo para la instalación, y obtener la ficha técnica correspondiente.



Es imprescindible comprobar que las características eléctricas (voltaje, intensidad, frecuencia, etc) del motor que aparecen en la placa del mismo son compatibles con las de la instalación.

Código	Modelo	Potencia motor (kW)	Intensidad máxima absorbida a 400V (A)	Peso (kg)	Grupo producto	Precio €/u.	Código	Modelo	Potencia motor (kW)	Intensidad máxima absorbida a 400V (A)	Peso (kg)	Grupo producto	Precio €/u.
1 VELOCIDAD - 4 POLOS							1 VELOCIDAD - 4 POLOS						
GH4086015U1	HGTT-V/4-800-6/-1,5	1,5	3,15	167	E05	<b>5.862,81</b>	GH4109055U1	HGTT-V/4-1000-9/-5,5	5,5	10,3	274	E05	<b>7.495,41</b>
GH4086022U1	HGTT-V/4-800-6/-2,2	2,2	4,56	174	E05	<b>5.981,06</b>	GH4109075U1	HGTT-V/4-1000-9/-7,5	7,5	13,9	281	E05	<b>7.674,29</b>
GH4086030U1	HGTT-V/4-800-6/-3	3	6,15	180	E05	<b>6.055,59</b>	GH4109110U1	HGTT-V/4-1000-9/-11	11	20,7	334	E05	<b>8.473,31</b>
GH4086040U1	HGTT-V/4-800-6/-4	4	8,2	181	E05	<b>6.211,38</b>	GH4109150U1	HGTT-V/4-1000-9/-15	15	28,4	356	E05	<b>8.803,71</b>
GH4086055U1	HGTT-V/4-800-6/-5,5	5,5	10,3	210	E05	<b>6.360,05</b>	GH4109185U1	HGTT-V/4-1000-9/-18,5	18,5	34,9	388	E05	<b>9.905,65</b>
GH4086075U1	HGTT-V/4-800-6/-7,5	7,5	13,9	217	E05	<b>6.538,94</b>	GH4109220U1	HGTT-V/4-1000-9/-22	22	40,9	409	E05	<b>12.178,70</b>
GH4089040U1	HGTT-V/4-800-9/-4	4	8,2	186	E05	<b>6.389,65</b>	GH4126110U1	HGTT-V/4-1250-6/-11	11	21,7	458	E05	<b>10.359,44</b>
GH4089055U1	HGTT-V/4-800-9/-5,5	5,5	10,3	215	E05	<b>6.538,35</b>	GH4126150U1	HGTT-V/4-1250-6/-15	15	28,4	473	E05	<b>10.791,10</b>
GH4089075U1	HGTT-V/4-800-9/-7,5	7,5	13,9	222	E05	<b>6.717,16</b>	GH4126185U1	HGTT-V/4-1250-6/-18,5	18,5	34,9	505	E05	<b>11.234,35</b>
GH4096040U1	HGTT-V/4-900-6/-4	4	8,2	223	E05	<b>6.781,59</b>	GH4126220U1	HGTT-V/4-1250-6/-22	22	40,9	526	E05	<b>12.060,93</b>
GH4096055U1	HGTT-V/4-900-6/-5,5	5,5	10,3	252	E05	<b>6.930,29</b>	GH4126300U1	HGTT-V/4-1250-6/-30	30	54,6	574	E05	<b>14.309,92</b>
GH4096075U1	HGTT-V/4-900-6/-7,5	7,5	13,9	259	E05	<b>7.109,09</b>	GH4126370U1	HGTT-V/4-1250-6/-37	37	65,6	720	E05	<b>15.263,71</b>
GH4096110U1	HGTT-V/4-900-6/-11	11	20,7	312	E05	<b>7.908,11</b>	GH4126450U3	HGTT-V/4-1250-6/-45	45	79,4	748	E05	<b>16.533,77</b>
GH4096150U1	HGTT-V/4-900-6/-15	15	28,4	334	E05	<b>8.238,59</b>	GH4129150U1	HGTT-V/4-1250-9/-15	15	28,4	483	E05	<b>11.043,52</b>
GH4099055U1	HGTT-V/4-900-9/-5,5	5,5	10,3	258	E05	<b>7.108,50</b>	GH4129185U1	HGTT-V/4-1250-9/-18,5	18,5	34,9	515	E05	<b>11.458,70</b>
GH4099075U1	HGTT-V/4-900-9/-7,5	7,5	13,9	265	E05	<b>7.287,39</b>	GH4129220U1	HGTT-V/4-1250-9/-22	22	40,9	536	E05	<b>12.313,37</b>
GH4099110U1	HGTT-V/4-900-9/-11	11	20,7	318	E05	<b>8.086,38</b>	GH4129300U1	HGTT-V/4-1250-9/-30	30	54,6	584	E05	<b>14.562,37</b>
GH4099150U1	HGTT-V/4-900-9/-15	15	28,4	340	E05	<b>8.416,81</b>	GH4129370U1	HGTT-V/4-1250-9/-37	37	65,6	730	E05	<b>15.516,10</b>
GH4106040U1	HGTT-V/4-1000-6/-4	4	8,2	238	E05	<b>7.184,49</b>	GH4129450U3	HGTT-V/4-1250-9/-45	45	79,4	758	E05	<b>16.837,11</b>
GH4106055U1	HGTT-V/4-1000-6/-5,5	5,5	10,3	267	E05	<b>7.309,19</b>							
GH4106075U1	HGTT-V/4-1000-6/-7,5	7,5	13,9	274	E05	<b>7.488,04</b>							
GH4106110U1	HGTT-V/4-1000-6/-11	11	20,7	327	E05	<b>8.287,04</b>							
GH4106150U1	HGTT-V/4-1000-6/-15	15	28,4	349	E05	<b>8.617,50</b>							
GH4106185U1	HGTT-V/4-1000-6/-18,5	18,5	34,9	381	E05	<b>9.719,42</b>							
GH4106220U1	HGTT-V/4-1000-6/-22	22	40,9	402	E05	<b>11.992,45</b>							

## Serie CRHB-N/CRHT-N



Ventiladores centrífugos de tejado, de descarga horizontal, de muy bajo perfil, base de chapa de acero galvanizada, cubierta de aluminio, rodete centrífugo de álabes hacia atrás (de plástico para los modelos 225 y 250, de chapa de aluminio para los modelos 280 a 630), protegido con reja de seguridad antipájaros, motor de rotor exterior, con protector térmico e interruptor paro-marcha.

**Motores**

De 2, 4, ó 6 polos según versiones.

Tensión de alimentación

Monofásicos 230V-50/60Hz (1), IP54, Clase F, regulables por variación de tensión.

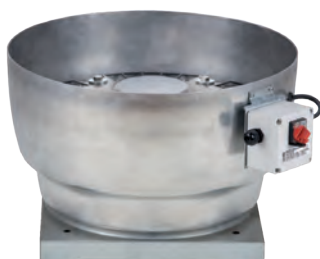
Trifásicos 230/400V-50/60Hz (2), IP54, Clase F.

Modelos trifásicos regulables por convertidor de frecuencia y por variación de tensión (excepto modelos 4-450 y 4-560).

(1) Modelos /4-500 y 6/630, 230V-50Hz.

(2) Modelos /4-450, 4/560 y 6/630, 230/400V-50Hz.

## Serie CRVB-N/CRVT-N



Ventiladores centrífugos de tejado, de descarga vertical, de muy bajo perfil, base de chapa de acero galvanizada, cubierta de aluminio, rodete centrífugo de álabes hacia atrás (de plástico para los modelos 225 y 250, de chapa de aluminio para los modelos 280 a 630), protegido con reja de seguridad antipájaros, motor de rotor exterior, con protector térmico e interruptor paro-marcha.

**Motores**

De 2, 4, ó 6 polos según versiones.

Tensión de alimentación

Monofásicos 230V-50/60Hz (1), IP54, Clase F, regulables por variación de tensión.

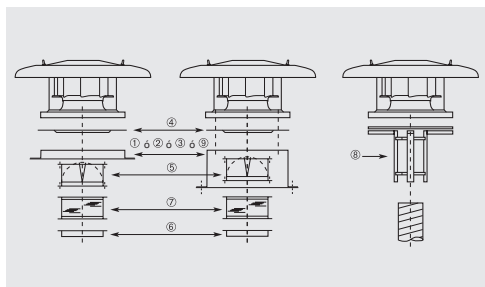
Trifásicos 230/400V-50/60Hz (2), IP54, Clase F.

Modelos trifásicos regulables por convertidor de frecuencia y por variación de tensión (excepto modelos 4-450 y 4-560).

(1) Modelos /4-500 y 6/630, 230V-50Hz.

(2) Modelos /4-450, 4/560 y 6/630, 230/400V-50Hz.

## INSTALACIÓN ACCESORIOS DE MONTAJE SERIE CRHB-N/CRHT-N - CRVB-N/CRVT-N (Ver códigos y precios en Accesorios Generales)



Modelo de extractor	① Marco soporte	② Base soporte aislada	③ Base atenuadora acústica	④ Placa de adaptación	⑤ Compuerta anti-rretorno	⑥ Brida	⑦ Acoplamiento elástico	⑧ Adaptación circular	⑨ Base soporte cubiertas inclinadas
225N	JMS-300	JBS-300	JAA-300	JPA-300	JCA-300	JBR-300	JAЕ-300	JCC-300	BI-3
250N	JMS-300	JBS-300	JAA-300	JPA-300	JCA-300	JBR-300	JAЕ-300	JCC-300	BI-3
280N	JMS-435	JBS-435	JAA-435	JPA-435	JCA-435	JBR-435	JAЕ-435	JCC-435	BI-4
315N	JMS-560	JBS-560	JAA-560	JPA-560	JCA-560	JBR-560	JAЕ-560	JCC-560	BI-5
355N	JMS-560	JBS-560	JAA-560	JPA-560	JCA-560	JBR-560	JAЕ-560	JCC-560	BI-5
400N	JMS-630	JBS-630	JAA-630	JPA-630	JCA-630	JBR-630	JAЕ-630	JCC-630	BI-6
450N	JMS-630	JBS-630	JAA-630	JPA-630	JCA-630	JBR-630	JAЕ-630	JCC-630	BI-6
500N	JMS-710	JBS-710	JAA-710	JPA-710	JCA-710	JBR-710	JAЕ-710	-	BI-7
560N	JMS-905	JBS-905	JAA-905	JPA-905	JCA-905	JBR-905	JAЕ-905	-	BI-9
630N	JMS-905	JBS-905	JAA-905	JPA-905	JCA-905	JBR-905	JAЕ-905	-	BI-9

Es imprescindible comprobar que las características eléctricas (voltaje, intensidad, frecuencia, etc) del motor que aparecen en la placa del mismo son compatibles con las de la instalación.

Código	Modelo	Velocidad (r.p.m.)	Potencia absorbida máxima (W)	Intensidad máxima absorbida a 230V** (A)	Caudal máximo (m³/h)	Nivel presión sonora* (dB(A))		Temperatura de trabajo a 50Hz (°C)	Peso (kg)	Regulador de tensión		Grupo producto	Precio €/u.
						Aspiración	Descarga			REB	RMB		
MONOFÁSICOS 2 POLOS													
5136911300	CRHB/2-225N	2640	160	0,7	1.160	44	50	-40/+70	11	REB-1N	RMB-1,5	E05	<b>871,16</b>
5136911700	CRHB/2-250N	2630	236	1,0(1,1)	1.390	52	58	-40/+70	11,5	REB-2,5N	RMB-1,5	E05	<b>912,81</b>
MONOFÁSICOS 4 POLOS													
5136911500	CRHB/4-225N	1400	41	0,2	600	36	42	-40/+70	10	REB-1N	RMB-1,5	E05	<b>696,92</b>
5136911900	CRHB/4-250N	1320	46	0,2	740	38	44	-40/+70	10,5	REB-1N	RMB-1,5	E05	<b>730,26</b>
5136912100	CRHB/4-280N	1280	101	0,4	1.530	41	47	-40/+70	17	REB-1N	RMB-1,5	E05	<b>923,56</b>
5136912500	CRHB/4-315N	1370	157	0,7(0,8)	2.110	45	52	-40/+70	25,5	REB-1N	RMB-1,5	E05	<b>1.098,95</b>
5136913500	CRHB/4-355N	1370	296	1,2(1,5)	2.960	51	57	-40/+70	27	REB-2,5N	RMB-3,5	E05	<b>1.284,98</b>
5136916800	CRHB/4-400N	1380	544	2,3(2,7)	4.540	53	60	-40/+55	30,5	REB-5	RMB-3,5	E05	<b>1.608,30</b>
5136917600	CRHB/4-450N	1410	925	3,8(5,5)	6.310	60	68	-40/+70	42	REB-10	RMB-8	E05	<b>1.971,72</b>
5136979000	CRHB/4-500N	1410	1.588	6,6(9,1)	8.770	63	71	-40/+40	60	REB-10	RMB-10	E05	<b>2.209,08</b>
MONOFÁSICOS 6 POLOS													
5136912700	CRHB/6-315N	880	60	0,3	1.420	36	44	-40/+70	24	REB-1N	RMB-1,5	E05	<b>1.081,55</b>
5136913700	CRHB/6-355N	890	116	0,6	2.130	38	45	-40/+70	24,5	REB-1N	RMB-1,5	E05	<b>1.265,66</b>
5136917000	CRHB/6-400N	910	171	0,7	2.950	45	51	-40/+70	30,5	REB-1N	RMB-1,5	E05	<b>1.576,78</b>
5136917800	CRHB/6-450N	900	306	1,3	4.220	49	56	-40/+60	32	REB-2,5N	RMB-1,5	E05	<b>1.933,06</b>
5136979200	CRHB/6-500N	910	445	1,9(2,5)	5.930	51	58	-40/+70	47	REB-2,5N	RMB-3,5	E05	<b>2.165,78</b>
5136979800	CRHB/6-560N	930	917	4,4(5,1)	9.350	56	64	-40/+70	60	REB-10	RMB-8	E05	<b>2.320,75</b>
5136980400	CRHB/6-630N	890	1.533	5,7(7,1)	13.240	59	67	-40/+50	68	REB-10	RMB-8	E05	<b>2.404,30</b>

\* Nivel de presión acústica medido a 3 m, en propagación semiesférica, en el punto de trabajo 2 de la curva de rendimiento.

\*\* Corriente máxima cuando la velocidad está controlada por la tensión.

Código	Modelo	Velocidad (r.p.m.)	Potencia absorbida máxima (W)	Intensidad máxima absorbida** (A)		Caudal máximo (m³/h)	Nivel presión sonora* (dB(A))		Temperatura de trabajo a 50Hz (°C)	Peso (kg)	Convertidor de frecuencia VFTM		Grupo producto	Precio €/u.
				230V	400V		Aspiración	Descarga			1-230V	3-400V		
5136912900	CRHT/4-315N	1370	162	0,7	0,4	2.200	44	51	-40/+70	24,5	0,18	0,37	E05	<b>1.091,82</b>
5136913900	CRHT/4-355N	1390	305	1,2	0,7	3.190	44	51	-40/+65	26	0,18	0,37	E05	<b>1.276,53</b>
5136917200	CRHT/4-400N	1370	517	1,9	1,1	4.630	54	60	-40/+70	29,5	0,37	0,37	E05	<b>1.600,70</b>
5136918000	CRHT/4-450N	1400	893	3,3	1,9	6.180	58	66	-40/+60	40	0,55	0,75	E05	<b>1.964,16</b>
5136979400	CRHT/4-500N	1420	1.552	5,4	3,1	8.680	64	71	-40/+70	53	1,1	1,5	E05	<b>2.201,51</b>
5136980000	CRHT/4-560N	1350	2.619	7,8	4,5	13.220	66	75	-40/+60	64,5	1,5	2,2	E05	<b>2.368,35</b>
TRIFÁSICOS 6 POLOS														
5136913100	CRHT/6-315N	920	67	0,3	0,2	1.450	35	43	-40/+70	24,5	0,18	0,37	E05	<b>1.073,14</b>
5136914100	CRHT/6-355N	900	119	0,5	0,3	2.140	38	49	-40/+70	25	0,18	0,37	E05	<b>1.256,38</b>
5136917400	CRHT/6-400N	910	155	0,5	0,3	2.940	45	51	-40/+70	29	0,18	0,37	E05	<b>1.569,16</b>
5136918200	CRHT/6-450N	890	269	0,9	0,5	4.080	47	53	-40/+70	29,5	0,18	0,37	E05	<b>1.925,50</b>
5136979600	CRHT/6-500N	910	500	1,7	1,0	6.030	49	57	-40/+70	40	0,37	0,37	E05	<b>2.158,16</b>
5136980200	CRHT/6-560N	930	889	3,5	2,0	9.420	55	64	-40/+70	58	0,75	0,75	E05	<b>2.321,93</b>
5136980600	CRHT/6-630N	910	1.519	6,3	3,6	13.400	58	66	-40/+55	65	1,1	1,5	E05	<b>2.405,50</b>

\* Nivel de presión acústica medido a 3 m, en propagación semiesférica, en el punto de trabajo 2 de la curva de rendimiento.

\*\* A 50Hz sin convertidor de frecuencia.



Es imprescindible comprobar que las características eléctricas (voltaje, intensidad, frecuencia, etc) del motor que aparecen en la placa del mismo son compatibles con las de la instalación.

Código	Modelo	Velocidad (r.p.m.)	Potencia absorbida máxima (W)	Intensidad máxima absorbida a 230V** (A)	Caudal máximo (m³/h)	Nivel presión sonora* (dB(A))		Temperatura de trabajo a 50Hz (°C)	Peso (kg)	Regulador de tensión		Grupo producto	Precio €/u.
						Aspiración	Descarga			REB	RMB		
MONOFÁSICOS 2 POLOS													
5136911400	CRVB/2-225N	2660	157	0,7	1.080	49	54	-40/+70	11	REB-1N	RMB-1,5	E05	<b>1.154,45</b>
5136911800	CRVB/2-250N	2640	231	1,0(1,1)	1.320	52	58	-40/+70	11,5	REB-2,5N	RMB-1,5	E05	<b>1.185,52</b>
MONOFÁSICOS 4 POLOS													
5136911600	CRVB/4-225N	1410	41	0,2	570	36	40	-40/+70	10	REB-1N	RMB-1,5	E05	<b>923,56</b>
5136912000	CRVB/4-250N	1370	46	0,2	690	38	44	-40/+70	10,5	REB-1N	RMB-1,5	E05	<b>948,36</b>
5136912200	CRVB/4-280N	1280	99	0,4	1.350	43	48	-40/+70	17,5	REB-1N	RMB-1,5	E05	<b>1.170,06</b>
5136912600	CRVB/4-315N	1380	156	0,7(0,8)	2.050	48	53	-40/+70	27	REB-1N	RMB-1,5	E05	<b>1.327,45</b>
5136913600	CRVB/4-355N	1370	296	1,2	2.960	51	57	-40/+70	29,5	REB-2,5N	RMB-1,5	E05	<b>1.594,82</b>
5136916900	CRVB/4-400N	1380	570	2,4(2,8)	4.530	55	59	-40/+55	29	REB-5	RMB-3,5	E05	<b>2.010,40</b>
5136917700	CRVB/4-450N	1410	904	3,7(5,6)	6.280	61	65	-40/+70	40,5	REB-10	RMB-8	E05	<b>2.464,69</b>
5136979100	CRVB/4-500N	1410	1.587	6,5(9,1)	8.550	63	67	-40/+40	61,5	REB-10	RMB-10	E05	<b>2.761,33</b>
MONOFÁSICOS 6 POLOS													
5136912800	CRVB/6-315N	880	60	0,3	1.380	36	43	-40/+50	25,5	REB-1N	RMB-1,5	E05	<b>1.274,12</b>
5136913800	CRVB/6-355N	890	116	0,6	2.030	39	45	-40/+50	26,5	REB-1N	RMB-1,5	E05	<b>1.530,66</b>
5136917100	CRVB/6-400N	910	166	0,7	2.900	46	48	-40/+70	27,5	REB-1N	RMB-1,5	E05	<b>1.929,97</b>
5136917900	CRVB/6-450N	890	310	1,3	4.070	49	53	-40/+60	30	REB-2,5N	RMB-1,5	E05	<b>2.366,09</b>
5136979300	CRVB/6-500N	910	444	1,9(2,4)	5.750	51	56	-40/+70	48,5	REB-2,5N	RMB-3,5	E05	<b>2.650,90</b>
5136979900	CRVB/6-560N	930	930	4,4(5,1)	8.920	56	61	-40/+70	65	REB-10	RMB-8	E05	<b>2.851,92</b>
5136980500	CRVB/6-630N	900	1.550	6,6(6,9)	12.410	58	65	-40/+50	73	REB-10	RMB-8	E05	<b>3.011,34</b>

\* Nivel de presión acústica medido a 3 m, en propagación semiesférica, en el punto de trabajo 2 de la curva de rendimiento.

\*\* Corriente máxima cuando la velocidad está controlada por la tensión.

Código	Modelo	Velocidad (r.p.m.)	Potencia absorbida máxima (W)	Intensidad máxima absorbida** (A)		Caudal máximo (m³/h)	Nivel presión sonora* (dB(A))		Temperatura de trabajo a 50Hz (°C)	Peso (kg)	Convertidor de frecuencia VFTM		Grupo producto	Precio €/u.
				230V	400V		Aspiración	Descarga			1-230V	3-400V		
TRIFÁSICOS 4 POLOS														
5136913000	CRVT/4-315N	1370	160	0,7	0,4	2.130	46	51	-40/+70	26	0,18	0,37	E05	<b>1.318,04</b>
5136914000	CRVT/4-355N	1390	296	1,2	0,7	3.030	47	53	-40/+65	27	0,18	0,37	E05	<b>1.586,43</b>
5136917300	CRVT/4-400N	1380	504	1,9	1,1	4.540	54	58	-40/+70	28	0,37	0,37	E05	<b>2.017,98</b>
5136918100	CRVT/4-450N	1390	900	3,1	1,8	6.080	58	63	-40/+70	38,5	0,55	0,75	E05	<b>2.472,29</b>
5136979500	CRVT/4-500N	1420	1.588	5,4	3,1	8.530	64	68	-40/+70	54,5	1,1	1,5	E05	<b>2.768,91</b>
5136980100	CRVT/4-560N	1350	2.639	8,0	4,6	12.710	65	71	-40/+60	70	1,5	2,2	E05	<b>3.183,16</b>
TRIFÁSICOS 6 POLOS														
5136913200	CRVT/6-315N	920	66	0,3	0,2	1.410	36	43	-40/+70	26	0,18	0,37	E05	<b>1.264,88</b>
5136914200	CRVT/6-355N	900	118	0,5	0,3	2.080	39	54	-40/+70	27	0,18	0,37	E05	<b>1.521,36</b>
5136917500	CRVT/6-400N	920	153	0,5	0,3	2.830	44	49	-40/+70	27,5	0,18	0,37	E05	<b>1.937,25</b>
5136918300	CRVT/6-450N	890	267	0,9	0,5	3.800	48	51	-40/+70	28	0,18	0,37	E05	<b>2.373,37</b>
5136979700	CRVT/6-500N	920	498	1,9	1,1	5.940	50	55	-40/+70	41	0,37	0,37	E05	<b>2.658,19</b>
5136980300	CRVT/6-560N	930	882	3,5	2,0	9.010	57	60	-40/+70	63,5	0,75	0,75	E05	<b>3.055,83</b>
5136980700	CRVT/6-630N	900	1.521	6,4	3,7	12.550	58	64	-40/+55	70	1,1	1,5	E05	<b>3.165,83</b>

\* Nivel de presión acústica medido a 3 m, en propagación semiesférica, en el punto de trabajo 2 de la curva de rendimiento.

\*\* A 50Hz sin convertidor de frecuencia.

**Serie CRHB-N/CRHT-N ECOWATT**



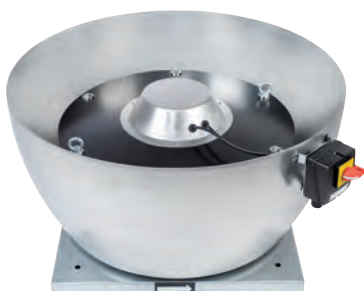
Ventiladores centrífugos de tejado, de bajo perfil, de descarga horizontal, compuestos por:

- Rodete centrífugo de álabes hacia atrás.
- Reja de protección antipájaros.
- Base de chapa de acero galvanizada y cubierta de aluminio.
- Interruptor paro-marcha.
- Motor brushless EC de corriente continua, de alto rendimiento, bajo consumo, rodamientos a bolas, protector térmico incorporado y capacitados para trabajar a temperaturas de -20°C a +40°C.

Versión monofásica 230V±10% 50/60Hz, IP44.  
Versión trifásica 400V±10% 50/60Hz, IP54.  
Velocidad regulable mediante potenciómetro ubicado en la caja de bornes o mediante control externo tipo REB-ECOWATT.  
Entrada analógica para controlar el ventilador con una señal externa de 0-10V.



**Serie CRVB-N/CRVT-N ECOWATT**



Ventiladores centrífugos de tejado, de bajo perfil, de descarga vertical, compuestos por:

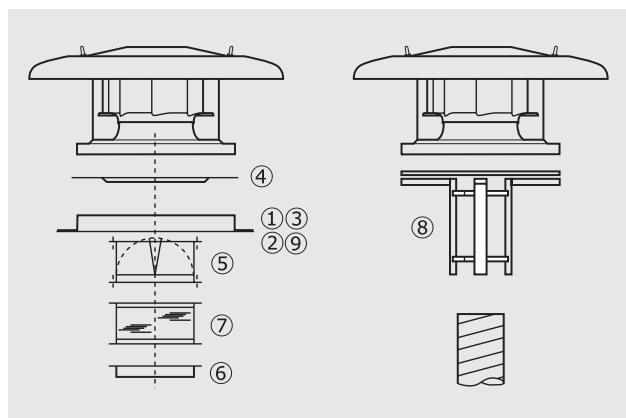
- Rodete centrífugo de álabes hacia atrás.
- Reja de protección antipájaros.
- Base de chapa de acero galvanizada y cubierta de aluminio.
- Interruptor paro-marcha.
- Motor brushless EC de corriente continua, de alto rendimiento, bajo consumo, rodamientos a bolas, protector térmico incorporado y capacitados para trabajar a temperaturas de -20°C a +40°C.

Versión monofásica 230V±10% 50/60Hz, IP44.  
Versión trifásica 400V±10% 50/60Hz, IP54.  
Velocidad regulable mediante potenciómetro ubicado en la caja de bornes o mediante control externo tipo REB-ECOWATT.  
Entrada analógica para controlar el ventilador con una señal externa de 0-10V.



**INSTALACIÓN ACCESORIOS DE MONTAJE SERIE CRHB-N/CRHT-N ECOWATT - CRVB-N/CRVT-N ECOWATT**

(Ver códigos y precios en Accesorios Generales)



Modelo de extractor	① Marco soporte	② Base soporte aislada	③ Base atenuadora acústica	④ Placa de adaptación	⑤ Compuerta antirretorno	⑥ Brida	⑦ Acoplamiento elástico	⑧ Adaptación circular	⑨ Base soporte cubiertas inclinadas
250N	JMS-300	JBS-300	JAA-300	JPA-300	JCA-300	JBR-300 N	JAЕ-300 N	JCC-300	BI-3
280N	JMS-435	JBS-435	JAA-435	JPA-435	JCA-435	JBR-435	JAЕ-435	JCC-435	BI-4
315N	JMS-560	JBS-560	JAA-560	JPA-560	JCA-560	JBR-560	JAЕ-560	JCC-560	BI-5
355N	JMS-560	JBS-560	JAA-560	JPA-560	JCA-560	JBR-560	JAЕ-560	JCC-560	BI-5
400N	JMS-630	JBS-630	JAA-630	JPA-630	JCA-630	JBR-630	JAЕ-630	JCC-630	BI-6
450N	JMS-630	JBS-630	JAA-630	JPA-630	JCA-630	JBR-630	JAЕ-630	JCC-630	BI-6
500N	JMS-710	JBS-710	JAA-710	JPA-710	JCA-710	JBR-710	JAЕ-710	-	BI-7
560N	JMS-905	JBS-905	JAA-905	JPA-905	JCA-905	JBR-905	JAЕ-905	-	BI-9
630N	JMS-905	JBS-905	JAA-905	JPA-905	JCA-905	JBR-905	JAЕ-905	-	BI-9

Es imprescindible comprobar que las características eléctricas (voltaje, intensidad, frecuencia, etc) del motor que aparecen en la placa del mismo son compatibles con las de la instalación.

Código	Modelo	Tensión de regulación (V)	Velocidad (r.p.m.)	Potencia absorbida máxima (W)	Intensidad máxima absorbida (A)	Caudal máximo (m³/h)	Nivel presión sonora* a 4 m (dB(A))		Peso (kg)	Grupo producto	Precio €/u.
							Aspiración	Descarga			
<b>MODELOS DESCARGA HORIZONTAL MONOFÁSICOS</b>											
5136004100	CRHB-250 N ECOWATT	10	2640	216	1,4	1.380	47	53	10	E05	<b>926,11</b>
		8	2280	140	1,0	1.190	44	49			
		6	1770	70	0,5	920	38	44			
		4	1270	30	0,2	670	31	37			
5136916100	CRHB-280 N ECOWATT	10	1800	180	0,8	2.026	44	51	16	E05	<b>1.234,84</b>
		8	1592	131	0,6	1.593	42	49			
		6	1288	75	0,4	1.439	37	44			
		4	979	39	0,2	1.093	31	38			
5136916200	CRHB-315 N ECOWATT	10	1700	276	0,8	2.812	49	52	18	E05	<b>1.443,80</b>
		8	1493	200	0,6	2.498	47	50			
		6	1295	127	0,3	2.204	44	48			
		4	1091	78	0,3	1.826	39	43			
5136916300	CRHB-355 N ECOWATT	10	1499	338	1,4	3.456	46	54	22	E05	<b>1.643,39</b>
		8	1332	238	1,0	3.082	43	51			
		6	1098	143	0,6	2.644	39	47			
		4	859	73	0,3	2.024	34	42			
5136007000	CRHB-400 N ECOWATT	10	1770	917	3,8	5.730	55	62	32	E05	<b>2.246,95</b>
		8	1580	664	2,8	4.990	53	60			
		6	1250	345	1,5	3.990	48	54			
		4	950	167	0,7	2.960	42	48			
5136007500	CRHB-450 N ECOWATT	10	1400	861	3,6	6.280	53	60	35	E05	<b>2.333,79</b>
		8	1230	594	2,5	5.520	50	57			
		6	1020	340	1,4	4.540	46	53			
		4	820	188	0,8	3.650	41	48			
<b>MODELOS DESCARGA HORIZONTAL TRIFÁSICOS</b>											
5136011700	CRHT-450 N ECOWATT	10	1600	1267	2,1	7.100	56	65	35	E05	<b>2.847,38</b>
		8	1400	847	1,4	6.270	53	62			
		6	1140	481	0,9	5.080	48	58			
		4	890	243	0,5	3.940	43	52			
5136007700	CRHT-500 N ECOWATT	10	1270	1145	1,8	7.970	53	60	40	E05	<b>3.056,00</b>
		8	1130	810	1,4	7.100	50	57			
		6	950	481	0,9	5.980	46	54			
		4	770	271	0,6	4.870	42	49			
5136008100	CRHT-560 N ECOWATT	10	1380	2520	3,7	13.070	59	68	69	E05	<b>3.966,23</b>
		8	1180	1561	2,3	10.990	57	65			
		6	925	778	1,2	8.690	52	61			
		4	680	347	0,7	6.590	47	55			
5136008500	CRHT-630 N ECOWATT	10	1050	2079	3,0	14.380	56	65	70	E05	<b>4.006,30</b>
		8	890	1276	1,9	12.330	54	62			
		6	730	706	1,2	10.040	49	58			
		4	565	352	0,7	7.863	44	52			

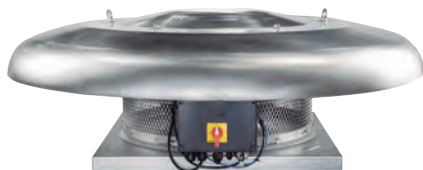
\* Nivel de presión sonora, medido a 4 metros, con el extractor de tejado instalado en una superficie plana, trabajando en los puntos 2 - 5 - 8 y 11 de la curva característica.

Es imprescindible comprobar que las características eléctricas (voltaje, intensidad, frecuencia, etc) del motor que aparecen en la placa del mismo son compatibles con las de la instalación.

Código	Modelo	Tensión de regulación (V)	Velocidad (r.p.m.)	Potencia absorbida máxima (W)	Intensidad máxima absorbida (A)	Caudal máximo (m³/h)	Nivel presión sonora* a 4 m (dB(A))		Peso (kg)	Grupo producto	Precio €/u.
							Aspiración	Descarga			
<b>MODELOS DESCARGA VERTICAL MONOFÁSICOS</b>											
5136004000	CRVB-250 N ECOWATT	10	2640	216	1,4	1.320	47	51	11	E05	<b>1.255,36</b>
		8	2280	142	1,0	1.150	44	48			
		6	1770	71	0,5	890	38	43			
		4	1260	31	0,3	640	31	35			
5136915800	CRVB-280 N ECOWATT	10	1799	183	0,8	1.823	46	55	18	E05	<b>1.491,58</b>
		8	1576	129	0,6	1.593	43	52			
		6	1273	74	0,4	1.283	38	47			
		4	967	30	0,3	988	32	41			
5136915900	CRVB-315 N ECOWATT	10	1700	270	0,8	2.703	51	58	20	E05	<b>1.792,01</b>
		8	1468	183	0,6	2.411	47	55			
		6	1276	124	0,3	2.087	43	50			
		4	1078	81	0,2	1.756	38	44			
5136916000	CRVB-355 N ECOWATT	10	1499	348	1,5	3.388	43	49	25	E05	<b>1.973,64</b>
		8	1332	242	1,0	3.016	40	46			
		6	1105	143	0,6	2.530	36	43			
		4	862	74	0,4	2.051	31	37			
5136006800	CRVB-400 N ECOWATT	10	1770	953	3,9	5.560	55	58	34	E05	<b>2.471,64</b>
		8	1560	646	2,7	4.920	52	55			
		6	1270	366	1,5	3.980	48	51			
		4	960	173	0,8	2.900	41	45			
5136007300	CRVB-450 N ECOWATT	10	1400	839	3,5	6.050	47	59	37	E05	<b>2.567,18</b>
		8	1260	654	2,7	5.460	45	57			
		6	1030	362	1,5	4.440	40	52			
		4	820	196	0,8	3.540	35	47			
<b>MODELOS DESCARGA VERTICAL TRIFÁSICOS</b>											
5136011500	CRVT-450 N ECOWATT	10	1570	1228	2,0	6.690	56	61	37	E05	<b>2.932,78</b>
		8	1420	849	1,4	6.000	53	58			
		6	1160	496	0,9	4.880	48	54			
		4	890	244	0,5	3.720	43	48			
5136007900	CRVT-500 N ECOWATT	10	1270	1156	1,9	7.660	52	58	44	E05	<b>3.171,46</b>
		8	1140	818	1,5	6.900	50	56			
		6	960	488	0,9	5.770	46	52			
		4	770	267	0,6	4.730	42	47			
5136008300	CRVT-560 N ECOWATT	10	1380	2457	3,6	12.340	58	66	72	E05	<b>4.075,71</b>
		8	1150	1442	2,2	10.290	57	64			
		6	920	751	1,2	8.201	52	59			
		4	665	313	0,6	6.000	47	53			
5136008700	CRVT-630 N ECOWATT	10	1040	2039	3,2	13.320	57	62	73	E05	<b>4.115,12</b>
		8	890	1261	2,1	11.390	54	59			
		6	725	694	1,2	9.368	49	55			
		4	560	345	0,7	7.254	44	49			

\* Nivel de presión sonora, medido a 4 metros, con el extractor de tejado instalado en una superficie plana, trabajando en los puntos 2 - 5 - 8 y 11 de la curva característica.

## Serie CRHB-N/CRHT-N ECOWATT PLUS



Ventiladores centrífugos de tejado, autorregulados, de bajo perfil, de descarga horizontal, compuestos por motor brushless de rotor exterior de corriente continua, rodete centrífugo álabes hacia atrás, reja de protección antipájaros, base de chapa de acero galvanizada y cubierta de aluminio e interruptor paro-marcha.

**Motores**

Motor brushless EC de corriente continua, de alto rendimiento, bajo consumo, rodamientos a bolas, protector térmico incorporado y capacitados para trabajar a temperaturas de -20°C a +40°C.

Versión monofásica 230V±10% 50/60Hz, IP44.

Versión trifásica 400V±10% 50/60Hz, IP54.

**Control integrado**

Se suministra con control integrado del tipo plug & play preconfigurado para trabajar a presión constante (COP). La electrónica incorpora potenciómetro y relés que nos permiten regular el ventilador y modificar los modos de trabajo: COP, CAV, VAV, MIN/MAX. Además, la electrónica incorpora:

- Relé ON/OFF remoto.
- Relé Boost.
- Relé modo noche.
- Relé conmutado alarma.
- Conexión para comunicación Modbus RTU.

**Modo Presión constante (COP)**

- Velocidad mínima del ventilador entre 0-50%.
- Velocidad máxima del ventilador entre 50-100%.
- Posición noche ajustable entre 25-100% de la presión a velocidad máxima.

**Modo Caudal constante (CAV)**

- Velocidad mínima del ventilador entre 0-50%.
- Velocidad máxima del ventilador entre 50-100%.
- Posición noche ajustable entre 25-100% del caudal a velocidad máxima.

**Modo Proporcional (VAV)**

- Hasta 2 entradas analógicas, 0-10V ó 4-20mA.
- Selección de demanda máxima cuando 2 entradas analógicas conectadas.
- Velocidad mínima del ventilador entre 0-50%.
- Velocidad máxima del ventilador entre 50-100%.
- Salida para relé de alarma.

**Modo Mínimo-Máximo**

- Entrada digital para selección de velocidad.
- Velocidad mínima del ventilador entre 0-50%.
- Velocidad máxima del ventilador entre 50-100%.

**Conexión inalámbrica**

Adquiriendo el accesorio SPCM-WS ECOWATT PLUS podemos conectarnos con un smartphone a la electrónica mediante conexión WI-FI offline y utilizando la aplicación web podemos configurar el ventilador en un entorno fácil e intuitivo. Además, podemos realizar ajustes avanzados y realizar una programación horaria.



## Serie CRVB-N/CRVT-N ECOWATT PLUS



Ventiladores centrífugos de tejado, autorregulados, de bajo perfil, de descarga vertical, compuestos por motor brushless de rotor exterior de corriente continua, rodete centrífugo álabes hacia atrás, reja de protección antipájaros, base de chapa de acero galvanizada y cubierta de aluminio e interruptor paro-marcha.

**Motores**

Motor brushless EC de corriente continua, de alto rendimiento, bajo consumo, rodamientos a bolas, protector térmico incorporado y capacitados para trabajar a temperaturas de -20°C a +40°C.

Versión monofásica 230V±10% 50/60Hz, IP44.

Versión trifásica 400V±10% 50/60Hz, IP54.

**Control integrado**

Se suministra con control integrado del tipo plug & play preconfigurado para trabajar a presión constante (COP). La electrónica incorpora potenciómetro y relés que nos permiten regular el ventilador y modificar los modos de trabajo: COP, CAV, VAV, MIN/MAX. Además, la electrónica incorpora:

- Relé ON/OFF remoto.
- Relé Boost.
- Relé modo noche.
- Relé conmutado alarma.
- Conexión para comunicación Modbus RTU.

**Modo Presión constante (COP)**

- Velocidad mínima del ventilador entre 0-50%.
- Velocidad máxima del ventilador entre 50-100%.
- Posición noche ajustable entre 25-100% de la presión a velocidad máxima.

**Modo Caudal constante (CAV)**

- Velocidad mínima del ventilador entre 0-50%.
- Velocidad máxima del ventilador entre 50-100%.
- Posición noche ajustable entre 25-100% del caudal a velocidad máxima.

**Modo Proporcional (VAV)**

- Hasta 2 entradas analógicas, 0-10V ó 4-20mA.
- Selección de demanda máxima cuando 2 entradas analógicas conectadas.
- Velocidad mínima del ventilador entre 0-50%.
- Velocidad máxima del ventilador entre 50-100%.
- Salida para relé de alarma.

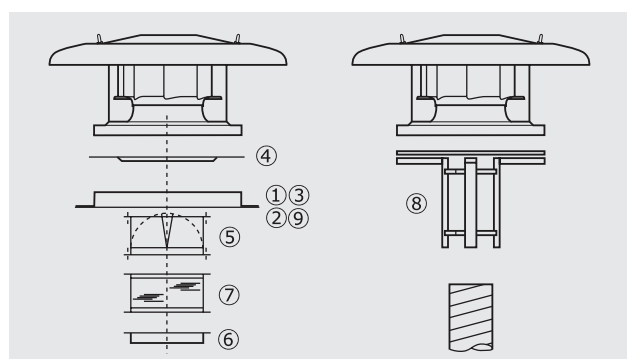
**Modo Mínimo-Máximo**

- Entrada digital para selección de velocidad.
- Velocidad mínima del ventilador entre 0-50%.
- Velocidad máxima del ventilador entre 50-100%.

**Conexión inalámbrica**

Adquiriendo el accesorio SPCM-WS ECOWATT PLUS podemos conectarnos con un smartphone a la electrónica mediante conexión WI-FI offline y utilizando la aplicación web podemos configurar el ventilador en un entorno fácil e intuitivo. Además, podemos realizar ajustes avanzados y realizar una programación horaria.



**INSTALACIÓN ACCESORIOS DE MONTAJE SERIE CRHB-N/CRHT-N ECOWATT PLUS** (Ver códigos y precios en Accesorios Generales)


Modelo de extractor	① Marco soporte	② Base soporte aislada	③ Base atenuadora acústica	④ Placa de adaptación	⑤ Compuerta antirretorno	⑥ Brida	⑦ Acoplamiento elástico	⑧ Adaptación circular	⑨ Base soporte cubiertas inclinadas
250N	JMS-300	JBS-300	JAA-300	JPA-300	JCA-300	JBR-300 N	JA-E-300 N	JCC-300	BI-3
280N	JMS-435	JBS-435	JAA-435	JPA-435	JCA-435	JBR-435	JA-E-435	JCC-435	BI-4
315N	JMS-560	JBS-560	JAA-560	JPA-560	JCA-560	JBR-560	JA-E-560	JCC-560	BI-5
355N	JMS-560	JBS-560	JAA-560	JPA-560	JCA-560	JBR-560	JA-E-560	JCC-560	BI-5
400N	JMS-630	JBS-630	JAA-630	JPA-630	JCA-630	JBR-630	JA-E-630	JCC-630	BI-6
450N	JMS-630	JBS-630	JAA-630	JPA-630	JCA-630	JBR-630	JA-E-630	JCC-630	BI-6
500N	JMS-710	JBS-710	JAA-710	JPA-710	JCA-710	JBR-710	JA-E-710	JCC-710	BI-7
560N	JMS-905	JBS-905	JAA-905	JPA-905	JCA-905	JBR-905	JA-E-905	-	BI-9
630N	JMS-905	JBS-905	JAA-905	JPA-905	JCA-905	JBR-905	JA-E-905	-	BI-9

Es imprescindible comprobar que las características eléctricas (voltaje, intensidad, frecuencia, etc) del motor que aparecen en la placa del mismo son compatibles con las de la instalación.

Código	Modelo	Tensión de regulación (V-Hz)	Velocidad (r.p.m.)	Potencia absorbida máxima (W)	Intensidad máxima absorbida (A)	Caudal máximo (m³/h)	Nivel de presión sonora* a 4 m (dB(A))		Peso (kg)	Grupo producto	Precio €/u.
							Aspiración	Descarga			

**MODELOS DESCARGA HORIZONTAL**

5136030700	CRHB-280 N1 ECOWATT PLUS	10	1800	180	0,8	2.026	44	51	16	E05	1.747,93
		8	1592	131	0,6	1.593	42	49			
		6	1288	75	0,4	1.439	37	44			
		4	979	39	0,2	1.093	31	38			
5136030900	CRHB-315 N1 ECOWATT PLUS	10	1700	276	0,8	2.812	49	52	18	E05	1.804,76
		8	1493	200	0,6	2.498	47	50			
		6	1295	127	0,3	2.204	44	48			
		4	1091	78	0,3	1.826	39	43			
5136031100	CRHB-355 N1 ECOWATT PLUS	10	1499	338	1,4	3.456	46	54	22	E05	2.054,24
		8	1332	238	1,0	3.082	43	51			
		6	1098	143	0,6	3.644	39	47			
		4	859	73	0,3	2.024	34	42			
5136007200	CRHB-400 N1 ECOWATT PLUS	10	1770	917	3,8	5.730	55	62	32	E05	2.808,71
		8	1580	664	2,8	4.990	53	60			
		6	1250	345	1,5	3.990	48	54			
		4	950	167	0,7	2.960	42	48			
5136007600	CRHB-450 N1 ECOWATT PLUS	10	1400	861	3,6	6.280	53	60	35	E05	2.917,26
		8	1230	594	2,5	5.520	50	57			
		6	1020	340	1,4	4.540	46	53			
		4	820	188	0,8	3.650	41	48			
5136011800	CRHT-450 N1 ECOWATT PLUS	10	1600	1267	3,6	7.100	56	65	33	E05	3.559,23
		8	1400	847	1,4	6.270	53	62			
		6	1140	481	0,9	5.080	48	58			
		4	890	243	0,5	3.940	43	52			
5136018700	CRHT-500 N1 ECOWATT PLUS	10	1270	1145	1,8	7.970	53	60	40	E05	3.819,99
		8	1130	810	1,4	7.100	50	57			
		6	950	481	0,9	5.980	46	54			
		4	770	271	0,6	4.870	42	49			
5136018900	CRHT-560 N1 ECOWATT PLUS	10	1380	2520	3,7	13.070	59	68	70	E05	4.957,79
		8	1180	1561	2,3	10.990	57	65			
		6	925	778	1,2	8.690	52	61			
		4	680	347	0,7	6.590	47	55			
5136019200	CRHT-630 N1 ECOWATT PLUS	10	1050	2079	3,0	14.380	56	65	71	E05	5.007,87
		8	890	1276	1,9	12.330	54	62			
		6	730	706	1,2	10.040	49	58			
		4	565	352	0,7	7.863	44	52			

\* Nivel de presión sonora, medido a 4 metros, con el extractor de tejado instalado en una superficie plana, trabajando en los puntos 2 - 5 - 8 y 11 de la curva característica.



Es imprescindible comprobar que las características eléctricas (voltaje, intensidad, frecuencia, etc) del motor que aparecen en la placa del mismo son compatibles con las de la instalación.

Código	Modelo	Tensión de regulación (V-Hz)	Velocidad (r.p.m.)	Potencia absorbida máxima (W)	Intensidad máxima absorbida (A)	Caudal máximo (m³/h)	Nivel de presión sonora* a 4 m (dB(A))		Peso (kg)	Grupo producto	Precio €/u.
							Aspiración	Descarga			
MODELOS DESCARGA VERTICAL											
5136030600	CRVB-250 N1 ECOWATT PLUS	10	2640	216	1,4	1.320	47	51	11,5	E05	1.583,82
		8	2280	142	1,0	1.150	44	48			
		6	1770	71	0,5	890	38	43			
		4	1260	31	0,3	640	31	35			
5136030800	CRVB-280 N1 ECOWATT PLUS	10	1799	183	0,8	1.823	46	55	18	E05	1.864,49
		8	1576	129	0,6	1.593	43	52			
		6	1273	74	0,4	1.283	38	47			
		4	967	30	0,3	988	32	41			
5136031000	CRVB-315 N1 ECOWATT PLUS	10	1700	270	0,8	2.703	51	58	20	E05	2.240,02
		8	1468	183	0,6	2.411	47	55			
		6	1276	124	0,3	2.087	43	50			
		4	1078	81	0,2	1.756	38	44			
5136031200	CRVB-355 N1 ECOWATT PLUS	10	1499	348	1,5	3.388	43	49	25	E05	2.467,06
		8	1332	242	1,0	3.016	40	46			
		6	1105	143	0,6	2.530	36	43			
		4	862	74	0,4	2.051	31	37			
5136006900	CRVB-400 N1 ECOWATT PLUS	10	1770	953	3,9	5.560	55	58	34	E05	3.089,55
		8	1560	646	2,7	4.920	52	55			
		6	1270	366	1,5	3.980	48	51			
		4	960	173	0,8	2.900	41	45			
5136007400	CRVB-450 N1 ECOWATT PLUS	10	1400	839	3,5	6.050	47	59	37	E05	3.208,98
		8	1260	654	2,7	5.460	45	57			
		6	1030	362	1,5	4.440	40	52			
		4	820	196	0,8	3.540	35	47			
5136011600	CRVT-450 N1 ECOWATT PLUS	10	1570	1228	2,0	6.690	56	61	32	E05	3.665,99
		8	1420	849	1,4	6.000	53	58			
		6	1160	496	0,9	4.880	48	54			
		4	890	244	0,5	3.720	43	48			
5136018600	CRVT-500 N1 ECOWATT PLUS	10	1270	1156	1,9	7.660	52	58	44	E05	3.964,33
		8	1140	818	1,5	6.900	50	56			
		6	960	488	0,9	5.770	46	52			
		4	770	267	0,6	4.730	42	47			
5136019000	CRVT-560 N1 ECOWATT PLUS	10	1380	2457	3,6	12.340	58	66	73	E05	5.094,65
		8	1150	1442	2,2	10.290	57	64			
		6	920	751	1,2	8.201	52	59			
		4	665	313	0,6	6.000	47	53			
5136019100	CRVT-630 N1 ECOWATT PLUS	10	1040	2039	3,2	13.320	57	62	74	E05	5.143,90
		8	890	1261	2,1	11.390	54	59			
		6	725	694	1,2	9.368	49	55			
		4	560	345	0,7	7.254	44	49			

\* Nivel de presión sonora, medido a 4 metros, con el extractor de tejado instalado en una superficie plana, trabajando en los puntos 2 - 5 - 8 y 11 de la curva característica.

## ACCESORIOS ESPECÍFICOS



### Modelo

Módulo de comunicación Wifi offline  
SPCM-WS ECOWATT PLUS

[Ver códigos y precios en Accesorios Generales]

## Serie TPSB



Ventiladores centrífugos de tejado, de bajo perfil, descarga horizontal, rodete de álabes hacia atrás, con cuerpo en poliamida, sombrero especial resistente a la intemperie y base en chapa de acero galvanizada. Conjunto motor-rodete equilibrado dinámicamente.

Motor monofásico 230V - 50/60Hz, IP44, Clase F (Clase B modelo 190/060), rodamientos a bolas de engrase permanente y protector térmico. Incorpora caja de bornes remota IP65.



Es imprescindible comprobar que las características eléctricas (voltaje, intensidad, frecuencia, etc) del motor que aparecen en la placa del mismo son compatibles con las de la instalación.

Código	Modelo	Velocidad (r.p.m.)	Potencia absorbida máxima (W)	Intensidad absorbida máxima a 230V (A)	Caudal máximo (m³/h)	Nivel de presión sonora* (dB(A))		Temperatura de trabajo (°C)	Peso (Kg)	Regulador de tensión opcional		Grupo producto	Precio €/u.
						Aspiración	Descarga			REB	RMB		
5505003700	TPSB/2-190/060	2520	61	0,3	600	50	53	-40/+70	3,4	REB-1 N	RMB-1,5	E05	405,98
5505003900	TPSB/2-225/088	2670	151	0,6	1.170	56	60	-40/+60	6,4	REB-1 N	RMB-1,5	E05	534,03
5505004100	TPSB/2-250/084	2650	222	1,0	1.500	57	61	-40/+60	6,4	REB-2,5 N	RMB-1,5	E05	558,69

\*Nivel de presión sonora, medido a 3 metros, con el extractor de tejado instalado en una superficie plana, trabajando en los puntos 2 de la curva de características.

## ACCESORIOS ESPECÍFICOS

Modelo	JPA	JMS	JBS	JCA	JAЕ	JBR	JCC	BI	JAA
TPSB/2-190/060	JPA-300	JMS-300	JBS-300	JCA-300	JAЕ-300	JBR-300	JCC-300	BI-3	JAA-300
TPSB/2-225/088	JPA-435	JMS-435	JBS-435	JCA-435	JAЕ-435	JBR-435	JCC-435	BI-4	JAA-435
TPSB/2-250/084	JPA-435	JMS-435	JBS-435	JCA-435	JAЕ-435	JBR-435	JCC-435	BI-4	JAA-435

## Serie TPSB ECOWATT



Ventiladores centrífugos de tejado, de bajo perfil y descarga horizontal. Recomendados para extracciones desde cubierta en aplicaciones como viviendas, zonas comerciales y oficinas.

## Descripción

- Muy bajo perfil.
- Rodete de álabes hacia atrás, de alta eficiencia y soporte motor fabricados en poliamida negra inyectada de alta resistencia.
- Sombrero especial inyectado en plástico y resistente a la intemperie.

- Base en chapa de acero con tratamiento por cataforesis y capa de pintura poliéster negra.
- Caja de bornes IP65, con soporte e interruptor paro/marcha.
- Velocidad regulable 100% mediante potenciómetro ubicado en el interior de la caja de bornes o control remoto mediante REB-ECOWATT.
- Control mediante señal analógica externa 0-10V.

## Motor

Brushless EC de alta eficiencia y bajo consumo, rotor exterior, IP44.  
Alimentación 230V±10% - 50/60Hz.



Es imprescindible comprobar que las características eléctricas (voltaje, intensidad, frecuencia, etc) del motor que aparecen en la placa del mismo son compatibles con las de la instalación.

Código	Modelo	Tensión de regulación (V)	Velocidad (r.p.m.)	Potencia absorbida máxima (W)	Intensidad absorbida máxima (A)	Caudal máximo (m³/h)	Nivel de presión sonora* a 3 m (dB(A))		Temperatura de trabajo (°C)	Peso (Kg)	Grupo producto	Precio €/u.
							Aspiración	Descarga				
5505003800	TPSB-190/060 ECOWATT	10	3270	99	0,7	760	57	61	-20/+60	3,2	E05	841,28
		8	3130	89	0,6	730	56	60				
		6	2650	55	0,4	620	52	57				
		4	2060	29	0,2	480	47	51				
5505004000	TPSB-225/088 ECOWATT	10	2900	168	1,1	1.270	58	64	-20/+50	6,0	E05	1.214,27
		8	2490	111	0,7	1.090	55	60				
		6	1940	56	0,4	850	49	53				
		4	1370	24	0,2	590	39	44				
5505004200	TPSB-250/084 ECOWATT	10	2650	202	1,3	1.490	59	63	-20/+50	6,2	E05	1.308,82
		8	2300	140	1,0	1.290	55	59				
		6	1800	73	0,6	1.000	49	53				
		4	1290	33	0,3	720	40	44				

\*Aparato entubado y medición en puntos medios de la curva característica (puntos 2, 5, 8 y 11).

## ACCESORIOS ESPECÍFICOS

Modelo	JPA	JMS	JBS	JCA	JAЕ	JBR	JCC	BI	JAA
TPSB-190/060 ECOWATT	JPA-300	JMS-300	JBS-300	JCA-300	JAЕ-300	JBR-300	JCC-300	BI-3	JAA-300
TPSB-225/088 ECOWATT	JPA-435	JMS-435	JBS-435	JCA-435	JAЕ-435	JBR-435	JCC-435	BI-4	JAA-435
TPSB-250/084 ECOWATT	JPA-435	JMS-435	JBS-435	JCA-435	JAЕ-435	JBR-435	JCC-435	BI-4	JAA-435

## Serie TH-MIXVENT



Ventiladores helicocentrífugos de tejado.  
Cuerpo en inyección de plástico.  
Base y sombrero de chapa de acero, protegidos contra la corrosión con pintura epoxi-poliéster.  
Incorporan malla antipájaros y embocadura en la base que facilita la conexión a conducto.  
El conjunto motor-rodete se extrae fácilmente mediante 2 abrazaderas.

**Motores**  
Monofásicos 230V-50Hz.  
De 3 velocidades y regulables.

IP44, Clase F, con protector térmico de rearme automático y rodamientos a bolas de engrase permanente.

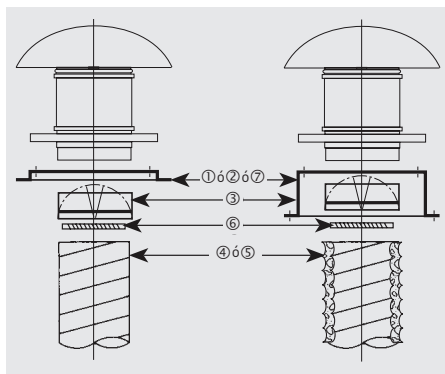
**Otros datos**  
Suministrados, en versión standard, como extractores. En los modelos 500, 800 y 800N, girando 180° el conjunto motor-rodete, pueden trabajar como impulsores.

Es imprescindible comprobar que las características eléctricas (voltaje, intensidad, frecuencia, etc) del motor que aparecen en la placa del mismo son compatibles con las de la instalación.

Código	Modelo	Velocidad (r.p.m.)	Máxima potencia absorbida (W)	Máxima intensidad absorbida (A)	Caudal máximo (m³/h)	Nivel presión sonora* (dB(A))		Mín-Máx temperatura del aire (°C)	Peso (kg)	Interruptor de 3 velocidades opcional	Regulador de tensión opcional	Grupo producto	Precio €/u.	
						Aspiración	Descarga							
5220004800	TH-500/150 3V	EXTRACCIÓN	2560	54	0,23	500	46	50	-20/+60	3,8	COM-3 INTER 4P	RMB-1,5 REB-1	E05	550,02
			2120	43	0,19	420	43	46						
			1790	41	0,18	360	38	42						
		IMPULSIÓN	2540	63	0,27	530	48	47						
			2170	53	0,22	460	44	43						
			1750	49	0,2	360	39	39						
5220005100	TH-500/160 3V	EXTRACCIÓN	2560	54	0,23	500	46	50	-20/+60	3,8	COM-3 INTER 4P	RMB-1,5 REB-1	E05	550,02
			2120	43	0,19	420	43	46						
			1790	41	0,18	360	38	42						
		IMPULSIÓN	2540	63	0,27	530	48	47						
			2170	53	0,22	460	44	43						
			1750	49	0,2	360	39	39						
5220007900	TH-800N 3V	EXTRACCIÓN	2210	101	0,49	720	47	52	-20/+60	5,6	COM-3 INTER 4P	RMB-1,5 REB-1	E05	616,92
			1900	94	0,47	620	44	49						
			1720	92	0,46	540	42	46						
		IMPULSIÓN	2220	105	0,45	830	50	52						
			1920	93	0,42	710	47	49						
			1710	90	0,41	630	45	46						
5220001300	TH-800 3V	EXTRACCIÓN	2380	117	0,51	790	48	52	-20/+60	5,6	COM-3 INTER 4P	RMB-1,5 REB-1	E05	627,15
			2110	108	0,49	680	46	50						
			1940	105	0,47	610	44	48						
		IMPULSIÓN	2390	136	0,56	890	52	54						
			2110	129	0,53	780	49	51						
			1880	126	0,52	690	47	49						

\* Nivel de presión sonora medido a 3 m en campo libre en el punto medio de la curva.

## INSTALACIÓN ACCESORIOS DE MONTAJE SERIE TH-MIXVENT (Ver códigos y precios en Accesorios Generales)



Modelo	① Marco soporte	② Base soporte	③ Compuerta antirretorno	④ Conducto flexible	⑤ Conducto flexible acústico	⑥ Brida de sujeción	⑦ Base soporte cubiertas inclinadas
TH-500/150	JMS-300	JBS-300	CAR-150	GSA-150	GSI-160	CX-215	BI-3
TH-500/160	JMS-300	JBS-300	CAR-160	GSA-160	GSI-160	CX-215	BI-3
TH-800 N	JMS-300	JBS-300	CAR-200	GSA-200	GSI-200	CX-250	BI-3
TH-800	JMS-300	JBS-300	CAR-200	GSA-200	GSI-200	CX-250	BI-3

## Serie TH-ECOWATT



Ventiladores helicocentrífugos de tejado, de bajo consumo.

Modelos 500 y 800:

Cuerpo en inyección de plástico.

Base y sombrerete de chapa de acero, protegidos contra la corrosión con pintura epoxi-poliéster.

Modelos 1300 y 2000:

Cuerpo y base de chapa de acero y sombrerete de aluminio, todo ello protegido contra la corrosión con pintura epoxi-poliéster.

Incorporan malla antipájaros y embocadura en la base que facilita la conexión a conducto.

El conjunto motor-rodete se extrae fácilmente mediante 2 abrazaderas.

**Motores**

Modelos 500 y 800:

Motor brushless DC de corriente continua, de alto rendimiento y bajo consumo, alimentación 90/260V-50/60Hz, IP44, rodamientos a bolas, protección térmica.

Modelos 1300 y 2000:

Motor brushless EC de corriente continua, de alto rendimiento y bajo consumo, alimentación 230V±15% 50/60Hz, IP44, rodamientos a bolas, protección térmica.

Con potenciómetro incorporado para ajustar la velocidad del 10 al 100%, entrada analógica para controlar el ventilador con una señal de 0-10V.

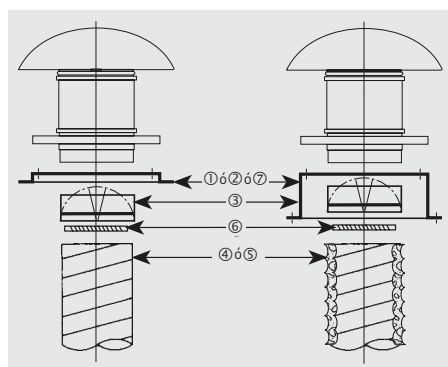
**Otros datos**

Suministrados, en versión standard, como extractores. Girando 180° el conjunto motor-rodete, pueden trabajar como impulsores.



Es imprescindible comprobar que las características eléctricas (voltaje, intensidad, frecuencia, etc) del motor que aparecen en la placa del mismo son compatibles con las de la instalación.

Código	Modelo	Tensión de control (V)	Velocidad (r.p.m.)	Potencia absorbida máxima (W)	Intensidad absorbida máxima (A)	Caudal en descarga libre (m³/h)	Temperatura de trabajo (°C)	Nivel de presión sonora a 4 m (dB(A))		Peso (Kg)	Grupo producto	Precio €/u.
								Aspiración	Descarga			
5220025200	TH-500/150 ECOWATT	10	2670	45	0,4	470	-20/+60	46	52	3,8	E05	962,52
		8	2275	31	0,2	410		44	48			
		6	1655	15	0,1	300		34	40			
		4	1135	7	0,1	200		29	30			
5220025300	TH-500/160 ECOWATT	10	2695	48	0,4	490	-20/+60	47	51	3,8	E05	962,52
		8	2280	32	0,2	430		43	47			
		6	1700	16	0,1	310		36	39			
		4	1130	8	0,1	210		27	30			
5220025100	TH-800/200 ECOWATT	10	2490	98	0,6	750	-20/+60	47	51	5,6	E05	1.079,57
		8	2190	68	0,4	650		43	47			
		6	1860	46	0,3	570		36	39			
		4	1520	28	0,2	470		27	30			
5220003900	TH-1300/250 ECOWATT	10	2440	137	0,6	1.030	-20/+60	58	63	11,2	E05	1.486,89
		8	2030	85	0,4	830		54	58			
		6	1620	51	0,3	670		50	51			
		4	1210	29	0,2	490		39	43			
5220003800	TH-2000/315 ECOWATT	10	2460	230	1,0	1.530	-20/+60	60	65	17,2	E05	1.684,37
		8	2000	131	0,6	1.230		54	58			
		6	1620	76	0,4	1.020		52	52			
		4	1215	39	0,2	740		43	45			

**INSTALACIÓN ACCESORIOS DE MONTAJE SERIE TH-ECOWATT** (Ver códigos y precios en Accesorios Generales)


Modelo	① Marco soporte	② Base soporte	③ Compuerta antirretorno	④ Conducto flexible	⑤ Conducto flexible acústico	⑥ Brida de sujeción	⑦ Base soporte cubiertas inclinadas
TH-500/150	JMS-300	JBS-300	CAR-150	GSA-150	GSI-160	CX-215	BI-3
TH-500/160	JMS-300	JBS-300	CAR-160	GSA-160	GSI-160	CX-215	BI-3
TH-800 N	JMS-300	JBS-300	CAR-200	GSA-200	GSI-200	CX-250	BI-3
TH-800	JMS-300	JBS-300	CAR-200	GSA-200	GSI-200	CX-250	BI-3
TH-1300	JMS-435	JBS-435	CAR-250	GSA-250	GSI-250	CX-315	BI-4
TH-2000	JMS-560	JBS-560	CAR-315	GSA-315	GSI-315	CX-315	BI-5

## Serie TMPB/TMPT



Ventiladores centrífugos de tejado, capacitados para trasegar gases corrosivos, fabricados con carcasa y sombrero de polipropileno inyectado resistente a los rayos UV, rodete de álabes hacia adelante de polipropileno inyectado con cubo de retención, tornillería de acero inoxidable, motor IP55, Clase F. Temperatura de trabajo entre -10 y 60 °C.

## Aplicaciones Específicas



Ambientes  
corrosivos

## Motores

Trifásicos 230/400V ó 400V-50Hz (TMPT).  
Monofásicos 230V-50Hz (TMPB).

Es imprescindible comprobar que las características eléctricas (voltaje, intensidad, frecuencia, etc) del motor que aparecen en la placa del mismo son compatibles con las de la instalación.

Código	Modelo	Velocidad (r.p.m.)	Tamaño motor (mm)	Potencia motor (kW)	Intensidad máxima absorbida		Caudal máximo (m³/h)	Nivel de presión sonora* (dB(A))	Peso (kg)	Grupo producto	Precio €/u.
					230V	400V					
MONOFÁSICOS 2 POLOS											
5136889300	TMPB/2-14-0,18	2900	63	0,18	1,53	-	730	60	4	E05	1.784,91
5136889800	TMPB/2-20-1,1	2900	80	1,1	7,9	-	2.100	72	13	E05	2.470,08
5136892300	TMPB/2-20A-0,55	2900	71	0,55	4,21	-	900	68	11	E05	2.455,91
MONOFÁSICOS 4 POLOS											
5136889400	TMPB/4-14-0,18	1450	63	0,18	1,74	-	350	45	4	E05	1.797,59
5136889900	TMPB/4-20-0,18	1450	63	0,18	1,74	-	1.220	60	8	E05	2.292,39
5136890600	TMPB/4-24-0,55	1450	80	0,55	4,39	-	2.400	61	15	E05	3.317,98
5136891300	TMPB/4-25-0,55	1450	80	0,55	4,39	-	2.680	60	15	E05	3.448,54
5136891800	TMPB/4-30-1,1	1450	90	1,1	7,09	-	4.240	69	29	E05	5.181,10
5136892400	TMPB/4-20A-0,18	1450	63	0,18	1,74	-	530	54	9	E05	2.365,75
5136892800	TMPB/4-25A-0,25	1450	71	0,25	2,06	-	1.100	66	10	E05	3.233,85
MONOFÁSICOS 6 POLOS											
5136890000	TMPB/6-20-0,18	950	71	0,18	1,6	-	850	51	8	E05	2.424,62
5136890700	TMPB/6-24-0,18	950	71	0,18	1,6	-	1.630	52	13	E05	3.352,06
5136891400	TMPB/6-25-0,18	950	71	0,18	1,6	-	1.810	51	13	E05	3.482,64
5136891900	TMPB/6-30-0,37	950	80	0,37	2,7	-	2.760	60	25	E05	5.075,01
TRIFÁSICOS 2 POLOS											
5136889500	TMPT/2-14-0,18	2900	63	0,18	0,97	0,56	730	60	4	E05	1.776,44
5136890100	TMPT/2-20-1,1	2900	80	1,1	4,33	2,5	2.100	72	13	E05	2.407,63
5136890800	TMPT/2-24-2,2	2900	90	2,2	7,57	4,37	2.900	73	26	E05	3.498,78
5136892500	TMPT/2-20A-0,55	2900	71	0,55	2,34	1,35	900	68	11	E05	2.448,61
5136892900	TMPT/2-25A-1,5	2900	90	1,5	5,8	3,35	1.660	78	17	E05	3.299,32
TRIFÁSICOS 4 POLOS											
5136889600	TMPT/4-14-0,18	1450	63	0,18	1,09	0,63	350	45	4	E05	1.789,06
5136890200	TMPT/4-20-0,18	1450	63	0,18	1,09	0,63	1.220	60	8	E05	2.283,93
5136890900	TMPT/4-24-0,55	1450	80	0,55	2,42	1,4	2.400	61	15	E05	3.289,19
5136891500	TMPT/4-25-0,55	1450	80	0,55	2,42	1,4	2.680	60	15	E05	3.419,72
5136892000	TMPT/4-30-1,1	1450	90	1,1	4,49	2,59	4.240	69	29	E05	5.115,62
5136892600	TMPT/4-20A-0,18	1450	63	0,18	1,09	0,63	530	54	9	E05	2.416,44
5136893000	TMPT/4-25A-0,25	1450	71	0,25	1,28	0,74	1.100	66	10	E05	3.219,03
TRIFÁSICOS 6 POLOS											
5136890300	TMPT/6-20-0,18	950	71	0,18	1,11	0,64	850	51	8	E05	2.376,67
5136891000	TMPT/6-24-0,18	950	71	0,18	1,11	0,64	1.630	52	13	E05	3.304,13
5136891600	TMPT/6-25-0,18	950	71	0,18	1,11	0,64	1.810	51	13	E05	3.350,91
5136892100	TMPT/6-30-0,37	950	80	0,37	1,8	1,04	2.760	60	25	E05	5.026,63

\* Nivel de presión sonora, medido a 1,5 m en campo libre, en la aspiración, en un punto medio de la curva característica.

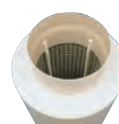
## ACCESORIOS DE MONTAJE ESPECÍFICOS TMPT/TMPB (Ver códigos y precios en la Serie CMPB/CMPT (2))



**MFP-N**  
Acoplamiento elástico circular de aspiración.



**CARP-N**  
Registro de regulación manual.



**SILP**  
Silenciadores circulares de aspiración o descarga. Pueden trabajar en posición horizontal o vertical.







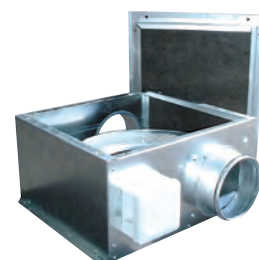
94 CGT



99 CAB



99 CAB-B



100 CAB-PLUS



101 CAB ECOWATT



102 CAB ECOWATT PLUS



103 CVB SLIMBOX



104 CVB/CVT CENTRIBOX

NOVEDAD

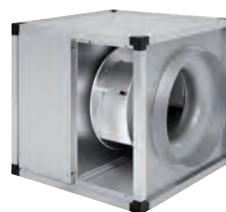


106 CVAB/CVAT

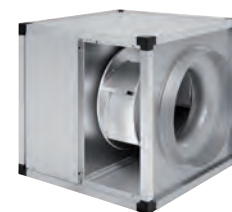
NOVEDAD



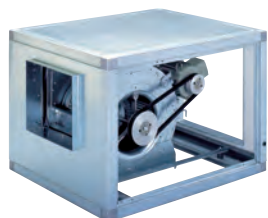
107 CVAB/T ECOWATT



109 KABT



110 KABB/KABT ECOWATT



111 CVTT



114 IRB/IRT

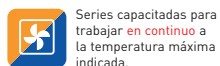


115 IRB/T ECOWATT



117 IRAB-N/IRAT-N

Todos los motores incorporados en nuestros productos cumplen con el Reglamento CE nº 640/2009.



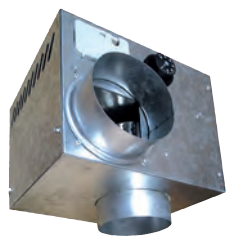
Serie capacitadas para trabajar en continuo a la temperatura máxima indicada.



Serie que cumplen con la Directiva ErP.



Serie energéticamente eficientes.



118 CHEMINAIR



354 CACB-N



355 CACB ECM



355 CRCB ECOWATT



356 CACB-N ECOWATT



357 CACB N ECM ECO



357 CRCB ECOWATT PR



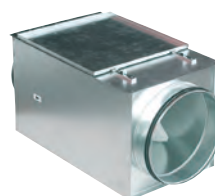
119 UVF ECOWATT



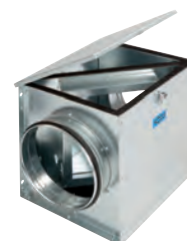
487 UPC ECOWATT



120 MFL-G4



121 MFL-F



122 FBL-N



123 IFL-G4



123 IFL-F

Todos los motores incorporados en nuestros productos cumplen con el Reglamento CE nº 640/2009.



Serie **Desenfumage** capacitadas para trasegar aire a la temperatura indicada.

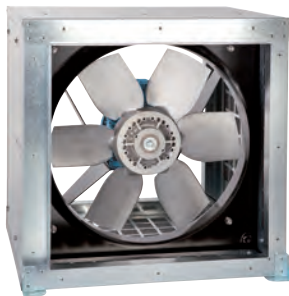


Serie que cumplen con la **Directiva ErP**.



Serie energéticamente eficientes.

## Serie CGT

Configuración modelos  
400 a 800Configuración modelos  
900 a 1250

Ventiladores helicoidales, fabricados en chapa galvanizada.  
Aislamiento acústico interior ignífugo [M0] de fibra de vidrio de 25 mm de espesor, y panel interior en chapa de acero perforada.  
Hélice de álabes de aluminio orientables tipo "aerofoil", equilibrada dinámicamente según ISO 14694: G6.3, con semicubo de chapa de acero.  
Motor trifásico, IP55, Clase F.  
Temperatura ambiente de operación estándar: -20°C a +40°C.

**Motores**

De 2 o 4 polos.  
Categoría de eficiencia mínima IE3 para potencias de 0,75kW o superior, e IE2 para potencias inferiores.  
No aplicable a motores de 8 polos o de dos velocidades.  
Tensión de alimentación trifásica: 230/400V-50Hz hasta 3kW.  
400V-50Hz, para potencias superiores y motores de dos velocidades.  
Motores regulables por variador de frecuencia.  
(Versiones para 60Hz disponibles en EasyVent).

**Otros datos**

Sentido del aire Motor-Hélice (flujo A).  
Montaje en flujo horizontal.

**Bajo demanda**

Motores de una velocidad (6 polos).  
Motores de dos velocidades (2/4, 4/6, 4/8 ó 6/12 polos).  
Motores con sonda PTC o resistencias calefactoras.

Para seleccionar modelos de esta serie y obtener la ficha técnica, ver el programa de selección de producto EasyVent.

**Aplicaciones específicas**

Versiones

**CGT versiones ATEX**

Bajo pedido, versiones antiexplosivas según la Directiva ATEX para modelos trifásicos:

Para trabajar a temperaturas de -20°C a +40°C.

- ATEX Antideflagrantes - Gas

⊕ II 2G Ex d IIB T4

⊕ II 2G Ex d IIB+H2 T4 (con motor Ex d IIC T4)

En versión ATEX estándar, los motores antidefla-grantes se entregan sin protección térmica.

Para utilizar con convertidor de frecuencia pedir motores antidefla-grantes con protector térmico tipo PTC.

- ATEX Seguridad aumentada - Gas

⊕ II 2G Ex e II T3

- ATEX - Polvo

Partículas en suspensión inflamables y polvo no conductor:

⊕ II 3D Ex tc IIIB T125°C

Polvo conductor:

⊕ II 3D Ex tc IIIC T125°C (con motor IP65)

En versión ATEX estándar, los motores ATEX

para polvo se entregan sin protección térmica.

Para utilizar con convertidor de frecuencia pedir motores ATEX para polvo con protector térmico tipo PTC.

Las cajas CGT ATEX se suministran sin aislamiento interno.

Para seleccionar modelos CGT ATEX, deben

utilizarse las curvas características de la Serie CHGT, o bien el programa de selección de producto EASYVENT.

Los datos eléctricos de los modelos ATEX pueden variar respecto a los datos indicados en las tablas características.

Consulte la disponibilidad de otras versiones de motores ATEX.

**CARACTERÍSTICAS TÉCNICAS - 2 polos - 2950 rpm**

Es imprescindible comprobar que las características eléctricas (voltaje, intensidad, frecuencia, etc.) del motor que aparecen en la placa del mismo son compatibles con las de la instalación. Nos reservamos el derecho a utilizar distintos fabricantes de motores y por lo tanto, los datos indicados pueden variar.

Código	Modelo	Potencia motor (kW)	Intensidad nominal motor (A)		Caudal máximo (m³/h)	Grupo producto	Precio €/u.
			230 V	400 V			
G92406011U03	CGT/2-400-6/-1,1	1,1	4,1	2,3	5.350	E04	<b>2.030,61</b>
G92406015U03	CGT/2-400-6/-1,5	1,5	5,5	3,1	6.980	E04	<b>2.096,25</b>
G92406022U03	CGT/2-400-6/-2,2	2,2	8,0	4,6	8.930	E04	<b>2.158,72</b>
G92456015U03	CGT/2-450-6/-1,5	1,5	5,5	3,1	6.800	E04	<b>2.214,42</b>
G92456022U03	CGT/2-450-6/-2,2	2,2	8,0	4,6	9.380	E04	<b>2.282,91</b>
G92456030U03	CGT/2-450-6/-3	3	10,3	5,9	12.270	E04	<b>2.346,71</b>

## CARACTERÍSTICAS TÉCNICAS - 4 polos - 1450 rpm

Código	Modelo	Potencia motor (kW)	Intensidad nominal motor (A)		Caudal máximo (m <sup>3</sup> /h)	Grupo producto	Precio €/u.
			230 V	400 V			
G94406002U02	CGT/4-400-6/-0,25	0,25	1,4	0,8	4.710	E04	1.235,10
G94456002U02	CGT/4-450-6/-0,25	0,25	1,4	0,8	4.090	E04	1.330,37
G94456003U02	CGT/4-450-6/-0,37	0,37	1,8	1,1	6.150	E04	1.371,52
G94456005U02	CGT/4-450-6/-0,55	0,55	2,2	1,3	7.970	E04	1.389,20
G94506005U02	CGT/4-500-6/-0,55	0,55	2,2	1,3	8.110	E04	1.483,07
G94506007U03	CGT/4-500-6/-0,75	0,75	2,8	1,6	9.760	E04	1.505,58
G94506011U03	CGT/4-500-6/-1,1	1,1	4,2	2,4	10.970	E04	1.548,73
G94566005U02	CGT/4-560-6/-0,55	0,55	2,2	1,3	8.510	E04	1.587,26
G94566007U03	CGT/4-560-6/-0,75	0,75	2,8	1,6	9.940	E04	1.611,36
G94566011U03	CGT/4-560-6/-1,1	1,1	4,2	2,4	12.870	E04	1.651,68
G94566015U03	CGT/4-560-6/-1,5	1,5	5,7	3,3	15.500	E04	1.682,53
G94566022U03	CGT/4-560-6/-2,2	2,2	8,1	4,6	16.180	E04	1.840,10
G94636007U03	CGT/4-630-6/-0,75	0,75	2,8	1,6	10.290	E04	1.850,66
G94636011U03	CGT/4-630-6/-1,1	1,1	4,2	2,4	13.600	E04	1.891,03
G94636015U03	CGT/4-630-6/-1,5	1,5	5,7	3,3	16.330	E04	1.918,86
G94636022U03	CGT/4-630-6/-2,2	2,2	8,1	4,6	20.090	E04	2.077,84
G94636030U03	CGT/4-630-6/-3	3	10,7	6,2	23.640	E04	2.172,00
G94713007U03	CGT/4-710-3/-0,75	0,75	2,8	1,6	15.660	E04	2.066,66
G94713011U03	CGT/4-710-3/-1,1	1,1	4,2	2,4	19.300	E04	2.107,73
G94713015U03	CGT/4-710-3/-1,5	1,5	5,7	3,3	22.490	E04	2.165,06
G94713022U03	CGT/4-710-3/-2,2	2,2	8,1	4,6	24.660	E04	2.319,74
G94713030U03	CGT/4-710-3/-3	3	10,7	6,2	28.630	E04	2.343,09
G94716011U03	CGT/4-710-6/-1,1	1,1	4,2	2,4	14.320	E04	2.219,25
G94716015U03	CGT/4-710-6/-1,5	1,5	5,7	3,3	18.570	E04	2.276,55
G94716022U03	CGT/4-710-6/-2,2	2,2	8,1	4,6	22.270	E04	2.431,23
G94716030U03	CGT/4-710-6/-3	3	10,7	6,2	27.380	E04	2.454,54
G94716040U03	CGT/4-710-6/-4	4	-	8,1	29.930	E04	2.695,09
G94803011U03	CGT/4-800-3/-1,1	1,1	4,2	2,4	20.880	E04	2.402,39
G94803015U03	CGT/4-800-3/-1,5	1,5	5,7	3,3	24.780	E04	2.424,53
G94803022U03	CGT/4-800-3/-2,2	2,2	8,1	4,6	27.520	E04	2.472,41
G94803030U03	CGT/4-800-3/-3	3	10,7	6,2	32.050	E04	2.639,98
G94803040U03	CGT/4-800-3/-4	4	-	8,1	34.860	E04	2.808,04
G94803055U03	CGT/4-800-3/-5,5	5,5	-	10,5	36.280	E04	3.004,59
G94806015U03	CGT/4-800-6/-1,5	1,5	5,7	3,3	18.940	E04	2.582,89
G94806022U03	CGT/4-800-6/-2,2	2,2	8,1	4,6	23.430	E04	2.629,77
G94806030U03	CGT/4-800-6/-3	3	10,7	6,2	29.950	E04	2.795,85
G94806040U03	CGT/4-800-6/-4	4	-	8,1	33.230	E04	2.963,88
G94806055U03	CGT/4-800-6/-5,5	5,5	-	10,5	36.980	E04	3.172,46
G94806075U03	CGT/4-800-6/-7,5	7,5	-	14,1	40.470	E04	3.191,81
G94809040U03	CGT/4-800-9/-4	4	-	8,1	24.830	E04	3.156,95
G94809055U03	CGT/4-800-9/-5,5	5,5	-	10,5	31.830	E04	3.352,61
G94809075U03	CGT/4-800-9/-7,5	7,5	-	13,9	37.910	E04	3.365,14
G94903022U03	CGT/4-900-3/-2,2	2,2	8,1	4,6	28.080	E04	2.717,90
G94903030U03	CGT/4-900-3/-3	3	10,7	6,2	35.040	E04	2.874,78
G94903040U03	CGT/4-900-3/-4	4	-	8,1	39.260	E04	3.103,74
G94903055U03	CGT/4-900-3/-5,5	5,5	-	10,5	42.500	E04	3.558,55
G94903075U03	CGT/4-900-3/-7,5	7,5	-	13,9	49.880	E04	4.012,39

## CARACTERÍSTICAS TÉCNICAS - 4 polos - 1450 rpm (continuación)

Código	Modelo	Potencia motor (kW)	Intensidad nominal motor (A)		Caudal máximo (m³/h)	Grupo producto	Precio €/u.
			230 V	400 V			
G94906040U03	CGT/4-900-6/-4	4	-	8,1	29.540	E04	<b>3.420,18</b>
G94906055U03	CGT/4-900-6/-5,5	5,5	-	10,5	38.140	E04	<b>3.897,99</b>
G94906075U03	CGT/4-900-6/-7,5	7,5	-	13,9	46.530	E04	<b>4.371,67</b>
G94906110U03	CGT/4-900-6/-11	11	-	20,7	55.180	E04	<b>4.849,96</b>
G94906150U03	CGT/4-900-6/-15	15	-	28,4	56.480	E04	<b>5.272,00</b>
G94909055U03	CGT/4-900-9/-5,5	5,5	-	10,5	31.620	E04	<b>4.017,55</b>
G94909075U03	CGT/4-900-9/-7,5	7,5	-	13,9	40.930	E04	<b>4.488,85</b>
G94909110U03	CGT/4-900-9/-11	11	-	20,7	50.560	E04	<b>5.006,19</b>
G94909150U03	CGT/4-900-9/-15	15	-	28,4	57.990	E04	<b>5.428,24</b>
G94103030U03	CGT/4-1000-3/-3	3	10,7	6,2	38.810	E04	<b>3.584,03</b>
G94103040U03	CGT/4-1000-3/-4	4	-	8,1	45.140	E04	<b>3.748,75</b>
G94103055U03	CGT/4-1000-3/-5,5	5,5	-	10,3	51.960	E04	<b>3.948,19</b>
G94103075U03	CGT/4-1000-3/-7,5	7,5	-	13,9	59.610	E04	<b>4.285,59</b>
G94103011U03	CGT/4-1000-3/-11	11	-	20,7	67.400	E04	<b>4.801,54</b>
G94106040U03	CGT/4-1000-6/-4	4	-	8,1	32.490	E04	<b>4.158,80</b>
G94106055U03	CGT/4-1000-6/-5,5	5,5	-	10,5	41.830	E04	<b>4.377,72</b>
G94106075U03	CGT/4-1000-6/-7,5	7,5	-	13,9	50.090	E04	<b>4.728,23</b>
G94106110U03	CGT/4-1000-6/-11	11	-	20,7	63.320	E04	<b>5.257,97</b>
G94106150U03	CGT/4-1000-6/-15	15	-	28,4	71.240	E04	<b>5.694,27</b>
G94106185U03	CGT/4-1000-6/-18,5	18,5	-	34,9	74.240	E04	<b>6.444,49</b>
G94106220U03	CGT/4-1000-6/-22	22	-	40,9	78.210	E04	<b>6.992,19</b>
G94109055U03	CGT/4-1000-9/-5,5	5,5	-	10,5	32.390	E04	<b>4.596,65</b>
G94109075U03	CGT/4-1000-9/-7,5	7,5	-	13,9	39.920	E04	<b>4.942,81</b>
G94109110U03	CGT/4-1000-9/-11	11	-	20,7	55.140	E04	<b>5.481,71</b>
G94109150U03	CGT/4-1000-9/-15	15	-	28,4	66.300	E04	<b>5.923,51</b>
G94109185U03	CGT/4-1000-9/-18,5	18,5	-	34,9	71.180	E04	<b>6.664,88</b>
G94109220U03	CGT/4-1000-9/-22	22	-	40,9	77.850	E04	<b>7.217,49</b>
G94123750U03	CGT/4-1250-3/-7,5	7,5	-	13,9	70.700	E04	<b>5.572,37</b>
G94123110U03	CGT/4-1250-3/-11	11	-	20,7	84.200	E04	<b>6.475,16</b>
G94123150U03	CGT/4-1250-3/-15	15	-	28,4	100.000	E04	<b>6.976,91</b>
G94123185U03	CGT/4-1250-3/-18,5	18,5	-	34,9	105.000	E04	<b>7.689,53</b>
G94123220U03	CGT/4-1250-3/-22	22	-	40,9	115.000	E04	<b>8.202,02</b>
G94123300U03	CGT/4-1250-3/-30	30	-	54,6	128.600	E04	<b>9.332,99</b>
G94126110U03	CGT/4-1250-6/-11	11	-	21,7	68.000	E04	<b>6.993,14</b>
G94126150U03	CGT/4-1250-6/-15	15	-	28,4	84.600	E04	<b>7.564,30</b>
G94126185U03	CGT/4-1250-6/-18,5	18,5	-	34,9	92.000	E04	<b>8.312,94</b>
G94126220U03	CGT/4-1250-6/-22	22	-	40,9	99.700	E04	<b>8.851,38</b>
G94126300U03	CGT/4-1250-6/-30	30	-	54,6	122.200	E04	<b>10.039,59</b>
G94126370U03	CGT/4-1250-6/-37	37	-	65,6	133.900	E04	<b>11.062,99</b>
G94126450U03	CGT/4-1250-6/-45	45	-	79,4	141.600	E04	<b>12.125,79</b>
G94129150U03	CGT/4-1250-9/-15	15	-	28,4	66.300	E04	<b>7.805,98</b>
G94129185U03	CGT/4-1250-9/-18,5	18,5	-	34,9	76.500	E04	<b>8.553,09</b>
G94129220U03	CGT/4-1250-9/-22	22	-	40,9	84.640	E04	<b>9.084,13</b>
G94129300U03	CGT/4-1250-9/-30	30	-	54,6	100.300	E04	<b>10.275,62</b>
G94129370U03	CGT/4-1250-9/-37	37	-	65,6	119.040	E04	<b>11.240,31</b>
G94129450U03	CGT/4-1250-9/-45	45	-	79,4	135.070	E04	<b>12.303,04</b>

## CARACTERÍSTICAS TÉCNICAS - 6 polos - 950 rpm

Código	Modelo	Potencia motor (kW)	Intensidad nominal motor (A)		Caudal máximo (m³/h)	Grupo producto	Precio €/u.
			230 V	400 V			
G96566003U02	CGT/6-560-6/-0,37	0,37	1,8	1,1	8.770	E04	<b>1.626,92</b>
G96566005U02	CGT/6-560-6/-0,55	0,55	2,6	1,5	10.000	E04	<b>1.647,10</b>
G96636003U02	CGT/6-630-6/-0,37	0,37	1,8	1,1	10.219	E04	<b>1.905,45</b>
G96636005U02	CGT/6-630-6/-0,55	0,55	2,6	1,5	11.620	E04	<b>1.923,20</b>
G96636007U03	CGT/6-630-6/-0,75	0,75	3,4	2,0	13.340	E04	<b>1.945,10</b>
G96636011U03	CGT/6-630-6/-1,1	1,1	4,8	2,8	15.300	E04	<b>2.061,81</b>
G96713005U02	CGT/6-710-3/-0,55	0,55	2,6	1,5	15.440	E04	<b>2.063,03</b>
G96713007U03	CGT/6-710-3/-0,75	0,75	3,4	2,0	17.150	E04	<b>2.084,87</b>
G96716005U02	CGT/6-710-6/-0,55	0,55	2,6	1,5	13.120	E04	<b>2.174,51</b>
G96716007U03	CGT/6-710-6/-0,75	0,75	3,4	2,0	16.080	E04	<b>2.196,40</b>
G96716011U03	CGT/6-710-6/-1,1	1,1	4,8	2,8	19.490	E04	<b>2.329,85</b>
G96803005U02	CGT/6-800-3/-0,55	0,55	2,6	1,5	16.840	E04	<b>2.318,14</b>
G96803007U03	CGT/6-800-3/-0,75	0,75	3,4	2,0	19.650	E04	<b>2.340,05</b>
G96803011U03	CGT/6-800-3/-1,1	1,1	4,8	2,8	24.140	E04	<b>2.494,29</b>
G96806005U02	CGT/6-800-6/-0,55	0,55	2,6	1,5	14.960	E04	<b>2.454,58</b>
G96806007U03	CGT/6-800-6/-0,75	0,75	3,4	2,0	17.830	E04	<b>2.476,51</b>
G96806011U03	CGT/6-800-6/-1,1	1,1	4,8	2,8	20.370	E04	<b>2.650,56</b>
G96806015U03	CGT/6-800-6/-1,5	1,5	6,5	3,7	24.890	E04	<b>2.745,94</b>
G96806022U03	CGT/6-800-6/-2,2	2,2	9,2	5,3	27.480	E04	<b>3.006,30</b>
G96809011U03	CGT/6-800-9/-1,1	1,1	4,8	2,8	15.080	E04	<b>2.842,61</b>
G96809015U03	CGT/6-800-9/-1,5	1,5	6,5	3,7	20.530	E04	<b>2.938,35</b>
G96809022U03	CGT/6-800-9/-2,2	2,2	9,2	5,3	25.020	E04	<b>3.200,22</b>
G96809030U03	CGT/6-800-9/-3	3	12,7	7,3	26.840	E04	<b>3.500,44</b>
G96903015U03	CGT/6-900-3/-1,5	1,5	6,5	3,7	27.470	E04	<b>2.740,26</b>
G96903022U03	CGT/6-900-3/-2,2	2,2	9,2	5,3	31.870	E04	<b>3.076,36</b>
G96906015U03	CGT/6-900-6/-1,5	1,5	6,5	3,7	22.940	E04	<b>2.985,36</b>
G96906022U03	CGT/6-900-6/-2,2	2,2	9,2	5,3	28.860	E04	<b>3.322,76</b>
G96906030U03	CGT/6-900-6/-3	3	12,7	7,3	35.490	E04	<b>3.768,32</b>
G96909015U03	CGT/6-900-9/-1,5	1,5	6,5	3,7	19.260	E04	<b>3.153,61</b>
G96909022U03	CGT/6-900-9/-2,2	2,2	9,2	5,3	26.830	E04	<b>3.510,93</b>
G96909030U03	CGT/6-900-9/-3	3	12,7	7,3	32.900	E04	<b>3.914,82</b>
G96103015U03	CGT/6-1000-3/-1,5	1,5	6,5	3,7	30.050	E04	<b>3.002,12</b>
G96103022U03	CGT/6-1000-3/-2,2	2,2	9,2	5,3	37.560	E04	<b>3.176,24</b>
G96103030U03	CGT/6-1000-3/-3	3	12,7	7,3	42.190	E04	<b>3.613,84</b>
G96103040U03	CGT/6-1000-3/-4	4	-	9,5	45.430	E04	<b>3.903,09</b>
G96106015U03	CGT/6-1000-6/-1,5	1,5	6,5	3,7	24.850	E04	<b>3.386,23</b>
G96106022U03	CGT/6-1000-6/-2,2	2,2	9,2	5,3	30.260	E04	<b>3.567,55</b>
G96106030U03	CGT/6-1000-6/-3	3	12,7	7,3	38.790	E04	<b>4.028,03</b>
G96106040U03	CGT/6-1000-6/-4	4	-	9,5	43.090	E04	<b>4.327,77</b>
G96106055U03	CGT/6-1000-6/-5,5	5,5	-	12,8	50.170	E04	<b>4.716,91</b>
G96106075U03	CGT/6-1000-6/-7,5	7,5	-	14,7	52.300	E04	<b>5.116,24</b>



## CARACTERÍSTICAS TÉCNICAS - 6 polos - 950 rpm (continuación)

Código	Modelo	Potencia motor (kW)	Intensidad nominal motor (A)		Caudal máximo (m³/h)	Grupo producto	Precio €/u.
			230 V	400 V			
G96109022U03	CGT/6-1000-9/-2,2	2,2	9,2	5,3	27.250	E04	3.794,86
G96109030U03	CGT/6-1000-9/-3	3	12,7	7,3	32.590	E04	4.255,77
G96109040U03	CGT/6-1000-9/-4	4	-	9,5	37.720	E04	4.555,58
G96109055U03	CGT/6-1000-9/-5,5	5,5	-	12,8	49.490	E04	4.945,24
G96109075U03	CGT/6-1000-9/-7,5	7,5	-	14,7	55.620	E04	5.339,67
G96123022U03	CGT/6-1250-3/-2,2	2,2	9,2	5,3	39.240	E04	5.352,23
G96123030U03	CGT/6-1250-3/-3	3	12,7	7,3	52.660	E04	5.698,76
G96123040U03	CGT/6-1250-3/-4	4	-	9,5	59.500	E04	5.923,86
G96123055U03	CGT/6-1250-3/-5,5	5,5	-	12,8	69.100	E04	6.374,22
G96123075U03	CGT/6-1250-3/-7,5	7,5	-	14,7	76.000	E04	6.737,67
G96123011U03	CGT/6-1250-3/-11	11	-	21,5	81.600	E04	7.342,75
G96126040U03	CGT/6-1250-6/-4	4	-	9,5	40.090	E04	6.462,66
G96126055U03	CGT/6-1250-6/-5,5	5,5	-	12,8	63.600	E04	6.776,41
G96126075U03	CGT/6-1250-6/-7,5	7,5	-	14,7	75.590	E04	7.312,92
G96126110U03	CGT/6-1250-6/-11	11	-	21,5	88.480	E04	7.948,64
G96126150U03	CGT/6-1250-6/-15	15	-	30,4	101.000	E04	8.962,98
G96129055U03	CGT/6-1250-9/-5,5	5,5	-	12,8	54.570	E04	7.002,64
G96129075U03	CGT/6-1250-9/-7,5	7,5	-	14,7	66.000	E04	7.533,12
G96129110U03	CGT/6-1250-9/-11	11	-	21,5	77.000	E04	8.180,20
G96129150U03	CGT/6-1250-9/-15	15	-	30,4	94.150	E04	9.157,84
G96129185U03	CGT/6-1250-9/-18,5	18,5	-	37,3	103.600	E04	10.409,21
G96129220U03	CGT/6-1250-9/-22	22	-	43	108.240	E04	10.800,66

## Modelos CGT de 2 velocidades, bajo demanda.

Bajo demanda, modelos de 2 velocidades, con la relación de diámetros detallada y con múltiples inclinaciones de álabes.

2/4 polos diámetros 400-450

4/8 polos diámetros 400-450-500-560-630-710-800-900-1000-1250

6/12 polos diámetros 560-630-710-800-900-1000-1250

## ACCESORIOS ELÉCTRICOS



## Convertidores de frecuencia Series VFTM

Para regular del 0 al 100% la velocidad nominal de un motor.  
(Ver modelos y precios en Accesorios Generales)

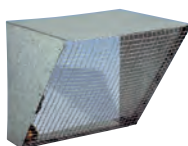
## ACCESORIOS DE MONTAJE ESPECÍFICOS PARA LAS SERIES CHGT Y CGT



## PER-CR CHGT/CGT

Persianas de sobrepresión con marco de chapa de acero y lamas de aluminio, ligeras y resistentes, con dispositivo que permite una perfecta y coordinada apertura de todas sus lamas. Color RAL 7045. Estas persianas incorporan malla de protección.

Para utilizar con los ventiladores de las series CHGT y CGT, en instalaciones en paralelo, para evitar retornos de aire.



## CVD CHGT/CGT

Viseras con malla para montar en la aspiración o en la descarga de los ventiladores.



## ACOP RECT CHGT/CGT F400

Acoplamiento elástico rectangular desenfundado.

Ver códigos y precios en la Serie CHGT.

## Serie CAB



Cajas de ventilación estancas, de bajo nivel sonoro, fabricadas en chapa de acero galvanizado, con aislamiento acústico ininflamable (M0) de fibra de vidrio de 50 mm de espesor, cierres estancos, de tipo tracción giratorio, de fácil apertura, ventilador centrífugo de álabes hacia adelante, motor con rodamientos a bolas, protector térmico caja de bornes remota IP55.

Los ventiladores incorporados en las cajas acústicas CAB cumplen con los requerimientos de la directiva ErP de eficiencia energética.

**Motores**

De 2 ó 4 polos, según versiones.  
Tensión de alimentación

Monofásicos 230V-50/60Hz (modelos 100 a 160).  
Monofásicos 230V-50Hz (modelos 200 a 400).

Modelos 100 a 250N: IP44, Clase B.

Modelo 315 RE: IP55, Clase F.

Modelos 355 RE y 400 RE: IP55, Clase F.

Regulables por variación de tensión.

Temperatura de trabajo de -20°C a +40°C.

**Otros datos**

Pueden ser instaladas en exterior sin necesidad de tapa de intemperie.

Es imprescindible comprobar que las características eléctricas (voltaje, intensidad, frecuencia, etc) del motor que aparecen en la placa del mismo son compatibles con las de la instalación.

Código	Modelo	Tamaño del ventilador	Velocidad (r.p.m.)	Potencia absorbida máxima (W)	Intensidad a 230 V (A)	Caudal máximo (m³/h)	Nivel de presión sonora** (dB(A)) a 1,5 m			Mín-Máx temperatura del aire (°C)	Peso (kg)	Regulador de tensión opcional	Grupo producto	Precio €/u.
							Aspiración	Descarga	Radiado*					
5113862300	CAB-100	140/059	1390	42	0,18	190	30	44	29	-20/+40	16	REB-1N	E01	527,31
5113210800	CAB-125	140/059	1190	43	0,19	220	29	45	28	-20/+40	16	REB-1N	E01	543,14
5113862400	CAB-150	140/059	1580	93	0,41	350	39	53	35	-20/+40	18	REB-1N	E01	560,75
5113211600	CAB-160	140/059	1740	94	0,41	360	39	53	35	-20/+40	18	REB-1N	E01	577,57
5113212400	CAB-200	133/126	2330	299	1,26	920	48	65	46	-20/+40	22	REB-2,5N	E01	638,06
5113216500	CAB-250 N	146/180	1550	395	1,73	1.180	46	63	38	-20/+40	27	REB-2,5N	E01	712,16
5148515100	CAB-315 RE	7/9	1280	357	1,53	2.110	48	60	45	-20/+40	33	REB-2,5N	E01	1.093,92
5148550400	CAB-355 RE	9/9	1330	861	4,13	3.200	51	65	45	-20/+40	35	REB-5	E01	1.155,34
5148550500	CAB-400 RE	9/9	1330	870	4,09	3.080	53	66	47	-20/+40	35	REB-5	E01	1.197,55

\* Aparato entubado aspiración/descarga.

\*\* Nivel de presión sonora medido a 1,5 m en campo libre en el punto medio de la curva.

## Serie CAB-B



Cajas de ventilación estancas, de bajo nivel sonoro, fabricadas en chapa de acero galvanizado, con aislamiento acústico ininflamable (M0) de fibra de vidrio de 50 mm de espesor, cierres estancos, de tipo tracción giratorio, de fácil apertura, ventilador centrífugo de álabes hacia atrás, motor de rotor exterior con rodamientos a bolas, protector térmico y caja de bornes exterior IP55.

Los ventiladores incorporados en las cajas acústicas CAB cumplen con los requerimientos de la directiva ErP de eficiencia energética.

**Motores**

De 2 polos.

Tensión de alimentación

Monofásicos 230V-50/60Hz.

Modelos 125B a 160B: IP44, Clase B.

Modelos 200B y 250B: IP44, Clase F.

Regulables por variación de tensión.

**Otros datos**

Pueden ser instaladas en exterior sin necesidad de tapa de intemperie.

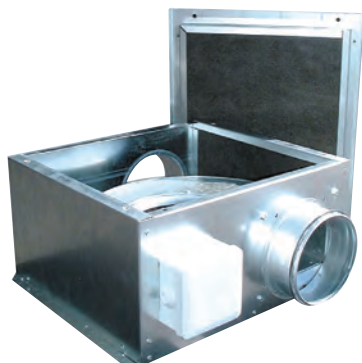
Es imprescindible comprobar que las características eléctricas (voltaje, intensidad, frecuencia, etc) del motor que aparecen en la placa del mismo son compatibles con las de la instalación.

Código	Modelo	Velocidad (r.p.m.)	Potencia absorbida máxima (W)	Intensidad absorbida máxima (A)	Caudal máximo (m³/h)	Nivel de presión sonora** (dB(A)) a 1,5 m			Mín-Máx temperatura del aire (°C)	Peso (kg)	Regulador de tensión opcional	Grupo producto	Precio €/u.
						Aspiración	Descarga	Radiado*					
5113866000	CAB-125B	2550	65	0,3	390	45	40	35	-20/+50	13	REB-1N	E01	720,76
5113866100	CAB-150B	2590	63	0,3	420	45	40	36	-20/+50	15	REB-1N	E01	744,48
5113866200	CAB-160B	2620	64	0,3	430	45	40	36	-20/+50	15	REB-1N	E01	749,06
5113866300	CAB-200B	2620	157	0,8	920	53	47	40	-20/+70	22	REB-1N	E01	852,83
5113866400	CAB-250B	2620	225	1,2	1.220	56	49	42	-20/+70	25	REB-2,5N	E01	942,00

\* Aparato entubado aspiración/descarga.

\*\* Nivel de presión sonora medido a 1,5 m en campo libre en el punto medio de la curva.

## Serie CAB-PLUS



Cajas de ventilación estancas, de bajo perfil, bajo nivel sonoro, fabricadas en chapa de acero galvanizado, con aislamiento acústico ininflamable (M0) de fibra de vidrio de 25 mm de espesor, cierre estanco, ventilador centrífugo de simple oído de álabes hacia adelante y motor monofásico de rotor exterior de 3 velocidades, IP44, Clase B, con rodamientos a bolas, protector térmico y caja de bornes externa IP55.  
Temperatura de trabajo de -20°C a +40°C.



BAJO PERFIL

**Motores**

De 2 ó 4 polos según versiones.  
Tensión de alimentación  
Monofásicos 230V-50/60Hz.

**Otros datos**

Suministradas con una tapa extraíble de cierre hermético, que permite que puedan ser instaladas en exterior sin necesidad de tapa de intemperie.

Bajo demanda, modelos con aislamiento acústico ininflamable (M0), de fibra de vidrio de 50 mm de espesor, que reducen sensiblemente el ruido radiado.

Es imprescindible comprobar que las características eléctricas (voltaje, intensidad, frecuencia, etc) del motor que aparecen en la placa del mismo son compatibles con las de la instalación.

Código	Modelo	Velocidad (r.p.m.)	Potencia absorbida máxima (W)	Intensidad absorbida máxima (A)	Caudal en descarga libre (m³/h)	Nivel de presión sonora* (dB(A))			Mín-Max temperatura del aire (°C)	Peso (kg)	Interruptor de 3 velocidades opcional	Regulador de tensión opcional	Grupo producto	Precio €/u.	
						Aspiración	Descarga	Radiado							
5113220700	CAB-PLUS 125	VR	910	57	0,25	280	32	41	29	-20/+40	11,6	COM-3 INTER 4P	RMB-1,5 REB-1N	E01	703,05
		VM	723	31	0,19	220	31	41	24						
		VL	585	24	0,18	180	34	43	19						
5113217300	CAB-PLUS 160	VR	1317	97	0,42	600	42	53	38	-20/+40	15,9	INTER 4P	RMB-1,5 REB-1N	E01	808,64
		VM	1010	53	0,36	440	37	49	32						
		VL	714	35	0,31	310	38	49	25						
5113867400	CAB-PLUS 250 N	VR	1317	133	0,59	750	50	61	43	-20/+40	22,5	INTER 4P	RMB-1,5 REB-1N	E01	980,96
		VM	880	67	0,44	500	45	56	34						
		VL	639	47	0,35	370	45	54	27						
5113218200	CAB-PLUS 315	VR	1200	326	1,46	1.280	53	64	45	-20/+40	26,8	INTER 4P	RMB-3,5 REB-2,5N	E01	1.262,21
		VM	962	251	1,39	1.060	51	62	40						
		VL	692	171	1,19	760	50	60	33						

\* Nivel de presión sonora, medido a 1,5 metros en campo libre.

## Serie CAB ECOWATT



Cajas de ventilación estancas, de bajo nivel sonoro, fabricadas en chapa de acero galvanizado, con aislamiento acústico ininflamable (M0) de fibra de vidrio de 50 mm de espesor, silenciador acústico en la aspiración, juntas estancas en aspiración y descarga, cierres estancos de tipo tracción giratorio, de fácil apertura, y ventilador centrífugo de álabes hacia atrás.

Motor brushless de corriente continua, de alto rendimiento y bajo consumo, alimentación 230V±15% 50/60Hz, IP44, rodamientos a bolas, protector térmico, interruptor ON/OFF con potenciómetro incorporado para ajustar la velocidad del 10 al 100% y entrada analógica para controlar el ventilador con una señal de 0-10V.

Temperatura de trabajo de -20°C a +40°C.

**Otros datos**

Pueden ser colocadas en cualquier posición.

Diseñadas para instalaciones en interior.

Es imprescindible comprobar que las características eléctricas (voltaje, intensidad, frecuencia, etc) del motor que aparecen en la placa del mismo son compatibles con las de la instalación.

Código	Modelo	Tensión de control (V)	Velocidad (r.p.m.)	Potencia abs. máx. (W)	Intensidad abs. máx. (A)	Caudal máximo (m³/h)	Nivel de presión sonora* (dB(A) a 1,5 m)			Peso (kg)	Grupo producto	Precio €/u.
							Descarga	Aspiración	Radiado			
5113862800	CAB-125 ECOWATT	10	3900	75	0,5	400	46	51	37	13	E01	791,00
		8	3550	57	0,4	355	44	49	35			
		6	2600	27	0,2	260	37	42	34			
		4	1800	12	0,1	185	28	33	25			
5113862900	CAB-150 ECOWATT	10	3270	103	0,7	600	47	50	38	15	E01	841,16
		8	2980	78	0,6	540	45	47	36			
		6	2300	38	0,3	410	39	41	33			
		4	1610	16	0,1	280	30	33	26			
5113863000	CAB-160 ECOWATT	10	3270	102	0,7	590	47	51	41	15	E01	841,16
		8	3020	81	0,5	530	45	49	40			
		6	2350	41	0,3	410	39	43	36			
		4	1620	18	0,1	280	30	34	27			
5113863100	CAB-200 ECOWATT	10	2570	161	1,1	1.090	48	53	39	23	E01	929,22
		8	2195	100	0,7	910	44	49	36			
		6	1715	50	0,4	710	37	43	31			
		4	1250	23	0,2	520	29	36	26			
5113863200	CAB-250 ECOWATT	10	2650	219	1,4	1.220	52	58	42	24	E01	1.136,47
		8	2390	162	1,1	1.100	47	50	29			
		6	1905	85	0,6	880	42	45	27			
		4	1410	40	0,3	660	37	38	21			
5113863300	CAB-315 ECOWATT	10	1990	238	1,0	1.910	54	57	52	28	E01	1.531,82
		8	1670	143	0,6	1.610	50	53	48			
		6	1390	88	0,4	1.360	45	48	40			
		4	1060	46	0,2	1.010	38	42	35			
5113863400	CAB-355 ECOWATT	10	1940	335	1,4	2.580	54	58	49	32	E01	1.682,53
		8	1685	224	1,0	2.260	52	55	46			
		6	1380	130	0,6	1.840	50	50	39			
		4	1070	69	0,3	1.440	40	43	33			
5113864300	CAB-400 ECOWATT	10	1940	335	1,4	2.650	54	55	48	32	E01	1.744,08
		8	1695	229	1,1	2.320	50	53	48			
		6	1380	131	0,6	1.900	45	48	40			
		4	1070	68	0,3	1.460	38	42	35			

\* Punto medio de la curva.

## Serie CAB ECOWATT PLUS

## NOVEDAD



Cajas de ventilación acústica de bajo nivel sonoro, fabricadas en chapa de acero galvanizado, con aislamiento acústico ininflamable (M0) de fibra de vidrio de 50 mm de espesor, silenciador acústico en la aspiración, juntas estancas en aspiración y descarga, cierres estancos de tipo tracción giratorio, de fácil apertura y ventilador centrífugo de álabes hacia atrás.

**Motores**

Motor brushless de rotor exterior de corriente continua, de alto rendimiento y bajo consumo, alimentación 230V±10% 50/60Hz, IP44, rodamientos a bolas, protector térmico e interruptor paro/marcha.

**Otros datos**

Temperatura de trabajo de -20°C a +40°C.  
Pueden ser colocadas en cualquier posición.

**Control integrado**

Se suministra con control integrado del tipo plug & play preconfigurado para trabajar a presión constante (COP).

**Funciones:**

- Relé ON/OFF remoto
- Relé Boost
- Relé modo noche
- Relé conmutado alarma

Además, la propia electrónica integrada permite la configuración manual de los siguientes modos de funcionamiento:

- Caudal constante (CAV).
- Proporcional (VAV) con hasta 3 señales analógicas externas 0-10V o 4-20mA.
- Mínimo - Máximo.
- Comunicación Modbus-RTU.
- Programación horaria.

Disponible accesorio de programación remoto SPCM-WS ECOWATT PLUS mediante comunicación WIFI (offline).

PRESIÓN  
CONSTANTECAUDAL  
CONSTANTE

Es imprescindible comprobar que las características eléctricas (voltaje, intensidad, frecuencia, etc) del motor que aparecen en la placa del mismo son compatibles con las de la instalación.

Código	Modelo	Tensión de control (V)	Velocidad (r.p.m.)	Potencia abs. máx. (W)	Intensidad abs. máx. (A)	Caudal máximo (m³/h)	Nivel de presión sonora (dB(A) a 1,5 m)			Peso (kg)	Grupo pro-ducto	Precio €/u.
							Descarga	Aspiración	Radiado			
5113221400	CAB-125 ECOWATT PLUS N	10	3900	75	0,5	400	46	51	37	14	E01	1.323,11
		8	3550	57	0,4	355	44	49	35			
		6	2600	27	0,2	260	37	42	34			
		4	1800	12	0,1	185	28	33	25			
5113221500	CAB-150 ECOWATT PLUS N	10	3270	103	0,7	600	47	50	38	16	E01	1.407,01
		8	2980	78	0,6	540	45	47	36			
		6	2300	38	0,3	410	39	41	33			
		4	1610	16	0,1	280	30	33	26			
5113221600	CAB-160 ECOWATT PLUS N	10	3270	102	0,7	590	47	51	41	16	E01	1.407,01
		8	3020	81	0,5	530	45	49	40			
		6	2350	41	0,3	410	39	43	36			
		4	1620	18	0,1	280	30	34	27			
5113221700	CAB-200 ECOWATT PLUS N	10	2910	189	1,2	1.070	40	55	40	23	E01	1.530,02
		8	2630	145	1,0	965	48	55	40			
		6	2090	75	0,5	760	42	47	33			
		4	1540	35	0,2	560	36	40	27			
5113221800	CAB-250 ECOWATT PLUS N	10	2650	219	1,4	1.220	52	58	42	25	E01	1.782,20
		8	2390	162	1,1	1.100	49	55	39			
		6	1905	85	0,6	880	45	50	36			
		4	1410	40	0,3	660	37	42	29			
5113221900	CAB-315 ECOWATT PLUS N	10	1990	238	1	1.910	54	57	52	29	E01	2.322,08
		8	1670	143	0,6	1.610	50	53	48			
		6	1390	88	0,4	1.360	45	48	40			
		4	1060	46	0,2	1.010	38	42	35			
5113222000	CAB-355 ECOWATT PLUS N	10	1940	335	1,4	2.580	54	58	49	33	E01	2.515,41
		8	1685	224	1	2.260	52	55	46			
		6	1380	130	0,6	1.840	50	50	39			
		4	1070	69	0,3	1.440	40	43	33			
5113222100	CAB-400 ECOWATT PLUS N	10	1940	335	1,4	2.650	54	55	48	33	E01	2.607,38
		8	1695	229	1,1	2.320	50	53	48			
		6	1380	131	0,6	1.900	45	48	40			
		4	1070	68	0,3	1.460	38	42	35			

## ACCESORIOS ELÉCTRICOS CAB ECOWATT PLUS

NOVEDAD



## Modelo

Módulo de comunicación Wifi offline  
SPCM-WS ECOWATT PLUS

(Ver códigos y precios en Accesorios Generales)

## Serie CVB SLIMBOX



Cajas de ventilación estancas, de bajo perfil, bajo nivel sonoro, fabricadas en chapa de acero galvanizado, aislamiento acústico (M1) de espuma de melamina de 7 mm de espesor, cierre estanco, ventilador centrífugo de simple aspiración (1) de álabes hacia adelante y motor monofásico IP44, Clase B, de rotor exterior con protector térmico y caja de bornes remota IP44.

Temperatura de trabajo de -20°C a +40°C.

(1) Modelo 1100/250: Doble aspiración.

## Motores

De rotor exterior.

De 2 ó 4 polos, según versiones.

Tensión de alimentación  
Monofásicos 230V-50Hz.

## Otros datos

Suministradas con una tapa extraíble de cierre hermético, que permite que puedan ser instaladas en exterior sin necesidad de tapa de intemperie.

Bajo pedido, modelos con carcasa protegida con pintura epoxi anticorrosiva.



BAJO PERFIL

Es imprescindible comprobar que las características eléctricas (voltaje, intensidad, frecuencia, etc) del motor que aparecen en la placa del mismo son compatibles con las de la instalación.

Código	Modelo	Velocidad (r.p.m.)	Potencia absorbida máxima (W)	Intensidad absorbida máxima (A)	Caudal máximo (m³/h)	Nivel de presión sonora** (dB(A) a 1,5 m)			Mín-Max temperatura del aire (°C)	Peso (kg)	Regulador de velocidad		Grupo producto	Precio €/u.
						Aspiración	Descarga	Radiado*			REB	RMB		
5137282900	CVB-350/125	2160	99	0,4	333	39	50	36	-20/+40	6	REB-1N	RMB-1,5	E01	369,66
5137283700	CVB-600/150-160	2630	256	1,1	706	50	61	45	-20/+40	7	REB-2,5N	RMB-1,5	E01	440,99
5137284500	CVB-900/200	1300	182	0,8	868	43	56	37	-20/+40	11	REB-1N	RMB-1,5	E01	525,61
5137285200	CVB-1100/250	1720	392	1,69	1.290	52	60	47	-20/+40	11	REB-2,5N	RMB-3,5	E01	560,03

\* Aparato entubado aspiración/descarga.

\*\* Nivel de presión sonora medido a 1,5 m en campo libre en el punto medio de la curva.



## Serie CVB/CVT CENTRIBOX



Cajas de ventilación, de bajo nivel sonoro, fabricadas en chapa de acero galvanizado, aislamiento acústico (M1) de espuma de melamina, ventilador centrífugo de doble aspiración montado sobre soportes antivibratorios, rodete de álabes hacia adelante equilibrado dinámicamente y motor monofásico o trifásico, Clase F (1), según versión. Todos los ventiladores montados en las cajas CVB/CVT CENTRIBOX cumplen con los requisitos de eficiencia de la Directiva ErP.

[1] Temperatura de trabajo de -20°C a +40°C.

**Motores**

De 4 ó 6 polos, según versiones.

Tensión de alimentación

Monofásicos 230V-50Hz

Trifásicos 230/400V-50Hz

(Ver cuadro de características).

Modelos monofásicos regulables por tensión.

Modelos trifásicos regulables con convertidor de frecuencia.

Con rodamientos a bolas y protector térmico.

**Otros datos**

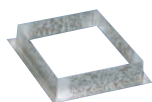
Pueden ser instaladas en exterior sin necesidad de tapa de intemperie.

Es imprescindible comprobar que las características eléctricas (voltaje, intensidad, frecuencia, etc) del motor que aparecen en la placa del mismo son compatibles con las de la instalación.

Código	Modelo	Velocidad (r.p.m.)	Potencia motor (W)	Protección motor	Clase Aislamiento	Intensidad abs. máx. (A)		Caudal máx. (m³/h)	Nivel presión sonora* (dB(A))	Peso (kg)	Regulador de velocidad		Convertidor de frecuencia 400V VFTM	Grupo producto	Precio €/u.
						230V	400V				REB	RMB			
MONOFÁSICOS - 6 POLOS															
5137205200	CVB-180/180-N-T-72W	900	72	IP44	F	0,5	-	1.170	44	22	REB-1 N	RMB-1,5	-	E12	719,95
5137202300	CVB-240/240-N-RE-200W	900	200	IP55	F	1,7	-	2.660	51	35	REB-2,5 N	RMB-3,5	-	E12	1.024,38
5137202400	CVB-240/240-N-RE-245W	900	245	IP55	F	1,7	-	2.805	53	36	REB-2,5 N	RMB-3,5	-	E12	1.051,66
5137210300	CVB-270/200-N-RE-245W	900	245	IP55	F	3	-	2.830	55	41	REB-5	RMB-3,5	-	E12	1.105,26
5137210400	CVB-270/200-N-RE-515W	900	515	IP55	F	3	-	3.460	55	42	REB-5	RMB-3,5	-	E12	1.127,70
5137210500	CVB-270/270-N-T-245W	900	245	IP44	F	3	-	3.690	52	43	REB-5	RMB-3,5	-	E12	1.115,10
5137210600	CVB-270/270-N-RE-515W	900	515	IP55	F	3,2	-	3.970	53	55	REB-5	RMB-3,5	-	E12	1.136,62
5137210700	CVB-320/240-N-T-736W	900	736	IP44	F	5,5	-	5.540	55	57	REB-10	RMB-8	-	E12	1.374,76
MONOFÁSICOS - 4 POLOS															
5137211900	CVB/4-180/180-N-RE-147W	1400	147	IP44	F	1,2	-	1.660	53	23	REB-2,5 N	RMB-1,5	-	E12	728,98
5137211700	CVB/4-240/240-N-T-373W	1400	373	IP44	F	3,9	-	2.930	57	38	REB-5	RMB-5	-	E12	878,69
5137210900	CVB/4-240/240-N-T-550W	1400	550	IP44	F	3,9	-	4.090	61	40	REB-5	RMB-5	-	E12	975,64
5137203700	CVB/4-270/200-N-373W	1400	373	IP20	F	3,6	-	2.650	55	44	REB-5	RMB-5	-	E12	965,15
5137211000	CVB/4-270/270-N-373W	1400	373	IP20	F	4,6	-	3.830	57	46	REB-5	RMB-5	-	E12	974,24
5137204000	CVB/4-270/270-N-550W	1400	550	IP20	F	4,6	-	3.730	57	46	REB-5	RMB-5	-	E12	1.010,70
TRIFÁSICOS - 6 POLOS															
5137211100	CVT-320/240-N-T-1100W	900	1100	IP44	F	6,1	3,5	5.890	58	55	-	-	VFTM TRI 1,5	E12	1.214,38
5137211200	CVT-320/320-N-T-1100W	900	1100	IP44	F	7	4	7.540	62	58	-	-	VFTM TRI 1,5	E12	1.227,03
5148558900	CVT-380/380-N-T-2200W	900	2200	IP55	F	8,9	5,1	8.060	63	70	-	-	VFTM TRI 2,2	E12	2.318,44

\* Nivel de presión sonora en aspiración, medido a 1,5 m en campo libre, en un punto medio de la curva de velocidad máxima.

## ACCESORIOS DE MONTAJE ESPECÍFICOS



**CBR**  
Bridas rectangulares.

Código	Modelo CBR	Modelo caja	Dim. CBR (mm)	Grupo producto	Precio €/u.
5137720800	CBR-180/180	CVB-180/180	233 x 222	E01	<b>36,95</b>
5137721600	CBR-240/240	CVB-240/240	300 x 260	E01	<b>43,44</b>
5137725700	CBR-270/200	CVB-270/200	265 x 289	E01	<b>50,27</b>
5137722400	CBR-270/270	CVB-270/270	334 x 289	E01	<b>50,27</b>
5137726500	CBR-320/240	CVB-320/240	309 x 341	E01	<b>58,79</b>
5137723200	CBR-320/320	CVB-320/320	395 x 341	E01	<b>58,79</b>



**CAC-N**  
Adaptaciones circulares.

Código	Modelo CAC-N	Modelo caja	Ø nominal CAC-N (mm)	Grupo producto	Precio €/u.
5137704200	CAC-250 N	CVB-180	250	E01	<b>73,39</b>
5137705900	CAC-355 N	CVB-240	355	E01	<b>80,02</b>
5137706700	CAC-400 N	CVB-270	400	E01	<b>89,37</b>
5137707500	CAC-500 N	CVB/T-320	500	E01	<b>93,50</b>



**KAD**  
Acoplamiento elástico rectangular de aspiración.

Código	Modelo KAD	Modelo caja	Grupo producto	Precio €/u.
5137748900	KAD-325X325	CVB-180	E01	<b>75,68</b>
5137742200	KAD-400X400	CVB-240	E01	<b>94,42</b>
5137743000	KAD-450X450	CVB-270	E01	<b>104,51</b>
5137749700	KAD-500X500	CVB/T-320	E01	<b>101,57</b>

**Acoplamiento Elástico Circular ACOPEL F400**  
(Ver modelos y precios en Accesorios Generales)

## Serie CVAB / CVAT



## NOVEDAD

Nuevas cajas de ventilación acústicas de accionamiento directo con mejoras en estanqueidad, robustez, facilidad de montaje y reparabilidad. Unidades de ventilación con bajo nivel sonoro, fabricadas con perfiles de aluminio y paneles tipo sandwich, con aislamiento acústico ininflamable (M0) de fibra de vidrio de 25 mm de espesor, rodete centrífugo de álabes hacia atrás y equilibrado dinámicamente. Instalación en cualquier posición de montaje. Configuración estándar con flujo de aire en línea pero con salida configurable según necesidad.

## Motores

## CVAB

Motores monofásicos 230V±10%, 50/60Hz, IP55, clase F, protector térmico y regulables por tensión. Temperatura de trabajo -40°C a 60°C.

## CVAT

Motores trifásicos 400V±10% 50/60Hz, IP55, clase F, protector térmico y regulables por frecuencia. Temperatura de trabajo -40°C a 60°C.

## Versiones ATEX

Bajo pedido, , excepto tamaños 710 y 800, versiones antiexplosivas según la Directiva ATEX para modelos trifásicos:

Para trabajar a temperaturas de -20°C a +40°C.

- Antideflagrantes - Gas

⊕ II 2G Exd IIB T4

⊕ II 2G Exd IIB+H2 T4 (con motor Exd IIC T4)

En versión ATEX estándar, los motores antideflagrantes se entregan sin protección térmica.

Para utilizar con convertidor de frecuencia pedir motores antideflagrantes con protector térmica tipo PTC.

- Seguridad aumentada - Gas (no puede utilizarse con convertidor de frecuencia).

⊕ II 2G Exe IIC T3

## Notas:

- Para seleccionar CVAT ATEX, utilizar curvas de rendimiento o Easyvent y contemplar un 30% de reducción en prestaciones respecto a la versión estándar.

- Los datos eléctricos pueden variar para motores ATEX.

- Las dimensiones exteriores pueden variar según tamaño.



## Aplicaciones específicas



Versiones

Es imprescindible comprobar que las características eléctricas (voltaje, intensidad, frecuencia, etc) del motor que aparecen en la placa del mismo son compatibles con las de la instalación.

Código	Modelo	Velocidad (r.p.m.)	Potencia absorbida máxima (W)	Intensidad absorbida máxima (A)		Caudal máximo (m³/h)	Nivel de presión sonora a 1,5 m (dB(A))*			Peso (kg)	Regulador de velocidad		Grupo producto	Precio €/u.
				Sin regular	Bajo regulación		Descarga	Aspiración	Radiado		REB	RMB		

## MONOFÁSICOS 4 POLOS

5137845300	CVAB/4-250	1430	125	0,6	0,6	1.550	49	50	34	23	REB-1	RMB-1,5	E01	1.355,76
5137845700	CVAB/4-315	1440	188	0,8	1,2	2.080	53	54	38	29	REB-2,5	RMB-1,5	E01	1.520,22
5137846000	CVAB/4-355	1430	344	1,5	2,4	3.170	59	58	43	18	REB-5	RMB-3,5	E01	1.690,49
5137846300	CVAB/4-400	1420	590	2,8	3,9	4.520	63	61	47	44	REB-5	RMB-5	E01	2.124,28
5137847100	CVAB/4-450	1420	1016	4,3	6,3	6.620	66	65	50	70	REB-10	RMB-8	E01	2.324,61

Código	Modelo	Velocidad (r.p.m.)	Potencia absorbida máxima (W)	Intensidad absorbida máxima (A)		Caudal máximo (m³/h)	Nivel de presión sonora a 1,5 m (dB(A))*			Peso (kg)	Variador de frecuencia		Grupo producto	Precio €/u.
				230V	400V		Descarga	Aspiración	Radiado		VFTM MONO	VFTM TRI		

## TRIFÁSICOS 4 POLOS

5137845400	CVAT/4-250	1420	125	0,5	0,3	1.560	48	50	33	23	0,18	0,37	E01	1.355,76
5137845800	CVAT/4-315	1370	170	0,7	0,4	2.110	51	53	36	28	0,18	0,37	E01	1.520,22
5137846100	CVAT/4-355	1450	351	1,7	1	3.280	59	58	39	45	0,37	0,37	E01	1.690,49
5137846400	CVAT/4-400	1410	562	2,1	1,2	4.540	62	61	42	44	0,37	0,37	E01	2.124,28
5137847200	CVAT/4-450	1430	983	3,3	1,9	6.600	65	65	46	68	0,55	0,75	E01	2.324,61
5137847600	CVAT/4-500	1430	1616	5,7	3,3	8.920	71	67	54	91	1,1	1,5	E01	2.706,81
5137848600	CVAT/4-560	1430	2420	7,3	4,2	11.920	71	69	56	130	1,5	2,2	E01	3.394,17
5137849200	CVAT/4-710	1480	5090	-	9,4	19.505	79	75	60	213	-	5,5	E01	5.641,71

## TRIFÁSICOS 6 POLOS

5137848700	CVAT/6-560	930	947	3,6	2,1	9.920	65	65	46	123	0,75	1,1	E01	3.224,46
5137848800	CVAT/6-630	940	1823	6,1	3,5	14.210	74	72	60	135	1,5	1,5	E01	3.546,91
5137849300	CVAT/6-800	980	2910	10,4	6	18.050	67	63	49	211	2,2	3	E01	6.311,21

\* Nivel de presión sonora, medido en campo libre, a 1,5m de distancia, en un punto intermedio de la curva de funcionamiento.

## ACCESORIOS DE MONTAJE ESPECÍFICOS



## CTI CVAB/T

Tamaño CVAB/T	Código	Descripción SAP
250/315	5800065100	CTI CVAB/T-250/315
355/400	5800065200	CTI CVAB/T-355/400
450	5800065300	CTI CVAB/T-450
500	5800065400	CTI CVAB/T-500
560/630/710/800	5800065500	CTI CVAB/T-560/630/710/800

## Serie CVAB/T ECOWATT

NOVEDAD



Nuevas cajas de ventilación con mejoras en la estanqueidad, robustez, facilidad de montaje y reparabilidad. Unidades de ventilación con bajo nivel sonoro, fabricadas con perfiles de aluminio y paneles tipo sandwich, con aislamiento acústico ininflamable (M0) de fibra de vidrio de 25 mm de espesor, rodete centrífugo de álabes hacia atrás y equilibrado dinámicamente.

Motor brushless EC de corriente continua, de alto rendimiento, bajo consumo, rodamientos a bolas, protector térmico incorporado y capacitados para trabajar a temperaturas de -20°C a +40°C:

- Versión monofásica 230V±10% 50/60Hz, IP44.

- Versión trifásica 400V±10% 50/60Hz, IP54.

Velocidad regulable 100% mediante potenciómetro ubicado en la caja de bornes o mediante control externo tipo REB-ECOWATT. Entrada analógica para controlar el ventilador con una señal externa 0-10V.



Es imprescindible comprobar que las características eléctricas (voltaje, intensidad, frecuencia, etc) del motor que aparecen en la placa del mismo son compatibles con las de la instalación.

MONOFÁSICO 230V±10% 50/60Hz

Código	Modelo	Tensión de control	Velocidad (r.p.m.)	Potencia absorbida máxima (W)	Intensidad absorbida máxima (A)	Caudal máximo (m³/h)	Nivel de presión sonora (dB(A)) a 1,5 m*			Peso (kg)	Grupo producto	Precio €/u.
							Descarga	Aspiración	Radiado			
5137845500	CVAB-250 ECOWATT 2-2640	10	2640	200	1,4	1.286	59	62	46	24	E01	1.558,01
		8	2280	131	0,9	1.112	56	59	42			
		6	1760	65	0,5	791	50	54	37			
		4	1270	29	0,2	618	43	47	30			
5137845600	CVAB-250 ECOWATT 3-1900	10	1890	215	0,9	1.878	57	57	40	25	E01	1.689,44
		8	1670	150	0,7	1.647	54	54	37			
		6	1330	82	0,4	1.227	50	49	32			
		4	1010	41	0,3	987	44	43	26			
5137845900	CVAB-315 ECOWATT 3-1900	10	1890	216	0,9	2.064	59	58	43	27	E01	1.748,25
		8	1650	145	0,7	1.792	56	55	40			
		6	1340	82	0,4	1.356	51	51	36			
		4	1020	42	0,3	1.102	46	45	30			
5137847000	CVAB-315 ECOWATT 4-2450	10	2450	830	3,4	3.698	70	66	47	31	E01	1.889,44
		8	2130	556	2,3	3.218	63	67	44			
		6	1660	278	1,2	2.314	62	58	38			
		4	1200	123	0,6	1.813	55	51	31			
5137846200	CVAB-355 ECOWATT 3-1900	10	1900	424	1,8	3.230	63	62	45	37	E01	1.944,02
		8	1640	276	1,2	2.783	60	59	42			
		6	1330	153	0,7	2.082	55	55	37			
		4	1000	71	0,4	1.709	48	49	31			
5137846500	CVAB-400 ECOWATT 3-1720	10	1660	483	2,0	4.322	60	62	51	38	E01	2.442,93
		8	1480	376	1,6	3.576	58	60	49			
		6	1220	211	0,9	2.775	54	56	45			
		4	930	97	0,5	2.240	48	50	39			
5137847300	CVAB-450 ECOWATT 6-1450	10	1440	1014	4,3	6.448	67	65	50	58	E01	2.686,12
		8	1280	718	3,0	5.659	65	62	47			
		6	1060	413	1,7	4.362	60	58	43			
		4	840	215	0,9	3.679	55	53	38			
5137847700	CVAB-500 ECOWATT 6-1210	10	1150	883	3,7	7.135	65	62	45	72	E01	2.974,34
		8	1000	577	2,4	6.212	61	58	42			
		6	850	365	1,6	4.911	58	54	38			
		4	710	217	0,9	4.376	54	50	34			

\* Punto medio de la curva.

TRIFÁSICO 400V±10% 50/60Hz

Código	Modelo	Tensión de control	Velocidad (r.p.m.)	Potencia absorbida máxima (W)	Intensidad absorbida máxima (A)	Caudal máximo (m³/h)	Nivel de presión sonora (dB(A)) a 1,5 m*			Peso (kg)	Grupo producto	Precio €/u.
							Descarga	Aspiración	Radiado			
5137847800	CVAT-500-ECOWATT 6-1375	10	1370	1278	2,2	7.842	66	67	53	73	E01	3.115,90
		8	1220	917	1,7	6.926	63	64	51			
		6	1010	532	1,0	5.312	59	60	47			
		4	810	283	0,6	4.518	54	55	42			
5137849400	CVAT-560-ECOWATT 7-1380	10	1380	2778	4,2	12.809	68	69	53	129	E01	3.894,87
		8	1160	1635	2,6	10.405	64	65	49			
		6	920	830	1,6	7.491	59	60	44			
		4	690	391	0,9	6.172	53	54	37			
5137848900	CVAT-630-ECOWATT 7-1385	10	1385	2836	4,2	13.165	69	69	54	129	E01	4.089,62
		8	1150	1650	2,6	10.794	65	65	50			
		6	910	849	1,6	7.852	60	60	44			
		4	690	394	0,9	6.346	54	54	37			

\* Punto medio de la curva.

(N) NOVEDAD

## ACCESORIOS DE MONTAJE ESPECÍFICOS

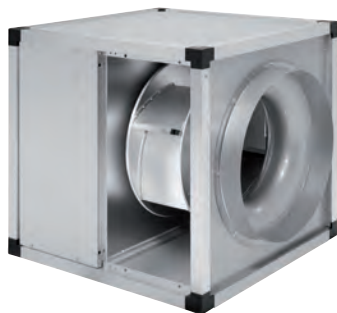
## CTI CVAB/T



Código	Modelo	Grupo producto	Precio €/u.
Tapas de intemperie			
5800065100	CTI CVAB/T-250/315	E01	46,39
5800065200	CTI CVAB/T-355/400	E01	59,49
5800065300	CTI CVAB/T-450	E01	64,83
5800065400	CTI CVAB/T-500	E01	82,71
(N) 5800065500	CTI CVAB/T-560/630/710/800	E01	91,83

(N) NOVEDAD

Serie KABT



Cajas de ventilación autolimpiantes, fabricadas en chapa de acero galvanizado, paneles de doble pared, tipo sandwich, con aislamiento acústico ininflamable (M0) de fibra de vidrio de 17 mm, rodete centrífugo de aluminio, de álabes hacia atrás, equilibrado dinámicamente, motor trifásico IP55, Clase F, situado fuera del flujo de aire, con caja de bornes remota y protector térmico incorporado.

Motores

Modelos KABT/4-3000/315 a KABT/4-9000/500:  
Trifásicos 230/400V-50Hz, de 4 polos, IP55, Clase F, con protector térmico, regulables por convertidor de frecuencia.

Modelo KABT/4-12000/560:

Trifásico 400V-50Hz, de 4 polos, IP55, Clase F, con protector térmico, regulable por convertidor de frecuencia.

Temperatura de trabajo de todos los modelos trifásicos: de -20°C a +100°C.

Otros datos

Capacitadas para trasegar aire a 100°C en continuo.

Aplicaciones específicas



Continuo

Es imprescindible comprobar que las características eléctricas (voltaje, intensidad, frecuencia, etc) del motor que aparecen en la placa del mismo son compatibles con las de la instalación.

Código	Modelo	Velo- cidad (r.p.m.)	Potencia abs. máx. (W)	Intensidad abs. máx. (A)		Caudal máx. (m³/h)	Nivel de presión sonora* (dB(A) a 1,5 m)			Peso (kg)	Convertidor de frecuencia opcional Alimentación		Grupo pro- ducto	Precio €/u.
				230V	400V		Aspiración	Radiado	Descarga		1/230V/50Hz**	3/400V/50Hz		
5148518700	KABT/4-3000/315	1430	327	1,2	0,7	2.750	60	54	61	33	VFTM MONO 0,18	VFTM TRI 0,37	E01	2.047,55
5148518800	KABT/4-4000/355	1450	561	2,1	1,2	4.000	63	55	65	40	VFTM MONO 0,37	VFTM TRI 0,37	E01	2.400,87
5148518900	KABT/4-6000/450	1495	1221	5,4	3,1	6.350	67	55	71	58	VFTM MONO 1,1	VFTM TRI 1,5	E01	2.823,54
5148519000	KABT/4-9000/500	1430	2022	6,4	3,7	8.840	76	62	77	75	VFTM MONO 1,5	VFTM TRI 1,5	E01	2.876,48
5148518600	KABT/4-12000/560	1460	2673	-	5	11.400	71	59	75	120	-	VFTM TRI 2,2	E01	3.051,23

\* Nivel de presión sonora, medido a 1,5 m, en campo libre, en el punto medio de la curva característica.

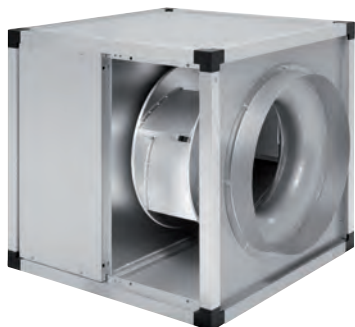
\*\* Únicamente con motor 230/400V.

ACCESORIOS DE MONTAJE SERIES KABT Y KABB/KABT ECOWATT

	Código	Modelo	Grupo producto	Precio €/u.		Código	Modelo	Grupo producto	Precio €/u.
 USD-N	USD-N Bridas de descarga circular				 WDS KABT	WDS KABT Tapas de intemperie con brida rectangular			
	5416832300	USD-3000 N	E01	310,93		5800050100	WDS-3000 NV	E01	594,27
	5416832400	USD-4000 N	E01	339,24		5800050200	WDS-4000 NV	E01	641,20
	5416832500	USD-6000 N	E01	367,51		5800050300	WDS-6000 NV	E01	730,30
	5416832600	USD-9000 N	E01	437,34		5800050400	WDS-9000 NV	E01	795,79
	5416832700	USD-12000 N	E01	451,50	5800050500	WDS-12000 NV	E01	902,92	
 USD-N	ASV KABT Viseras de protección				 ACOP RECT KABT-N	ACOP RECT-N Acoplamientos elasticos rectangulares			
	5137002700	ASV-3000 NV	E01	401,40		5402075400	ACOP RECT KABT-3000 N	E01	112,59
	5137002800	ASV-4000 NV	E01	422,22		5402075500	ACOP RECT KABT-4000 N	E01	116,21
	5137002900	ASV-6000 NV	E01	490,01		5402075600	ACOP RECT KABT-6000 N	E01	128,51
	5137003000	ASV-9000 NV	E01	510,85		5402075700	ACOP RECT KABT-9000 N	E01	136,06
	5137003100	ASV-12000 NV	E01	719,36	5402075800	ACOP RECT KABT-12000 N	E01	140,90	
 CTI KABT-N	CTI KABT-N Tapas de intemperie								
	5402075900	CTI KABT-3000 N	E01	44,49					
	5402076000	CTI KABT-4000 N	E01	51,69					
	5402076100	CTI KABT-6000 N	E01	61,90					
	5402076200	CTI KABT-9000 N	E01	72,90					
	5402076300	CTI KABT-12000 N	E01	85,44					



## Serie KABB/KABT ECOWATT



Cajas de ventilación autolimpiantes, fabricadas en chapa de acero galvanizado, paneles de doble pared, tipo sandwich, con aislamiento acústico ininflamable (M0) de fibra de vidrio de 17 mm, rodete centrifugo de aluminio, de álabes hacia atrás, equilibrado dinámicamente, motor brushless de corriente continua, situado fuera del flujo de aire, con caja de bornes remota e interruptor paro/marcha incorporado.

**Motores**

Motor brushless de corriente continua, de alto rendimiento y bajo consumo.

## Modelos KABB:

Monofásicos 230V±10% 50/60Hz, IP55, Clase F, con protector térmico, regulables mediante potenciómetro incorporado en la caja de bornes remota o entrada analógica para controlar el ventilador con una señal de 0-10V.

Modelos aptos para un rango de temperatura ambiental de trabajo -20°C a +50°C.

## Modelos KABT:

Trifásicos 400V±10% 50/60Hz, IP55, Clase F, con protector térmico, regulables mediante potenciómetro incorporado en la caja de bornes remota o entrada analógica para controlar el ventilador con una señal de 0-10V.

Modelos aptos para un rango de temperatura ambiental de trabajo -20°C a +40°C.

**Otros datos**

Capacitadas para trasegar aire a 100°C en continuo.

**Aplicaciones específicas**

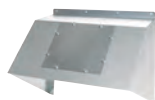
Continuo

Es imprescindible comprobar que las características eléctricas (voltaje, intensidad, frecuencia, etc) del motor que aparecen en la placa del mismo son compatibles con las de la instalación.

Código	Modelo	Tensión de control	Velocidad (r.p.m.)	Potencia absorbida máxima (W)	Intensidad absorbida máxima (A)	Caudal máximo (m³/h)	Nivel de presión sonora* (dB(A)) a 1,5 m			Peso (kg)	Grupo producto	Precio €/u.
							Descarga	Aspiración	Radiado			
5148005000	KABB-3000/315 ECOWATT	10	1810	512	3,1	3.180	64	65	53	35	E01	2.909,48
		8	1420	252	1,6	2.480	59	60	47			
		6	1010	100	0,7	1.760	51	53	40			
		4	620	31	0,3	1.070	41	42	29			
5148005200	KABB-4000/355 ECOWATT	10	1820	865	4,9	4.740	67	67	52	44	E01	3.275,27
		8	1420	422	2,6	3.700	61	62	46			
		6	1030	167	1,1	2.670	54	55	39			
		4	620	47	0,4	1.600	43	44	28			
5148005300	KABB-6000/450 ECOWATT	10	1510	1062	6,0	6.350	67	68	52	59	E01	3.643,58
		8	1190	527	3,1	5.010	62	63	47			
		6	860	213	1,4	3.550	55	56	40			
		4	540	67	0,5	2.220	45	45	30			
5148005400	KABT-9000/500 ECOWATT	10	1440	1973	3,0	8.650	69	72	58	69	E01	3.883,23
		8	1280	1362	2,1	7.700	67	69	55			
		6	1060	775	1,4	6.300	63	65	51			
		4	840	391	0,9	4.950	57	60	46			
5148005500	KABT-12000/560 ECOWATT	10	1450	2496	3,8	11.360	74	76	67	98	E01	4.119,17
		8	1270	1692	2,6	10.080	72	73	64			
		6	1070	971	1,6	8.390	68	69	60			
		4	830	467	0,9	6.410	62	63	55			

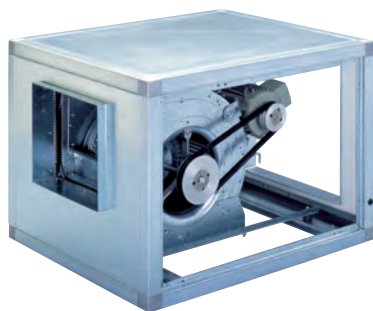
\* Punto medio de la curva.

## ACCESORIOS DE MONTAJE ESPECÍFICOS



Código	Modelo	Grupo producto	Precio €/u.
CVM KABB/T Tapa intemperie lado motor			
5800054900	CVM KABB/T-3000	E01	135,88
5800055000	CVM KABB/T-4000	E01	141,41
5800055100	CVM KABB/T-6000	E01	161,30
5800055200	CVM KABB/T-9000	E01	179,89
5800054800	CVM KABB/T-12000	E01	205,36

## Serie CVTT



Cajas de ventilación fabricadas en chapa de acero galvanizado, aislamiento acústico de espuma de melamina (M1), ventilador centrífugo de álabes hacia adelante montado sobre soportes antivibratorios y junta flexible en la descarga, accionado por motor a transmisión, trifásico, IP55, Clase F.

**Motores**

Pueden equipar motores de 0,37 a 15 kW.  
Montados sobre voluta, hasta 2,2 kW.  
El resto, sobre bancada.  
Tensión de alimentación  
Trifásicos 230/400V-50Hz, hasta 4 kW  
400V-50Hz, para potencias superiores  
(Ver cuadro de características)  
Motores monofásicos, hasta 2,2 kW (modelos CVTB), bajo demanda.  
De 2 velocidades (4/8 polos), bajo demanda.  
Modelos trifásicos, regulables por variación de frecuencia.

**Otros datos**

Modelos de descarga horizontal (versiones H) y modelos de descarga vertical (versiones V).  
Para versión H, suministro estándar con transmisión a la derecha visto desde la boca de impulsión.  
Transmisión a la izquierda (versión TI), bajo demanda.  
Para versión V, suministro estándar con transmisión a la derecha visto desde boca de descarga.  
Transmisión a la izquierda (versión TI), bajo demanda.  
Modelos de descarga vertical y/o con brida de aspiración circular, bajo demanda.

Bajo demanda, modelos con paneles de doble pared, tipo sandwich, con aislamiento acústico ininflamable (M0) de fibra de vidrio de 17 mm de espesor.

**CVTT versiones ATEX**

Bajo pedido, versiones antiexplosivas según la Directiva ATEX para modelos trifásicos hasta 11 kW:  
- ATEX Antideflagrantes - Gas  
⊕ II 2G Ex d IIB T4  
⊕ II 2G Ex d IIB+H2 T4 (con motor Ex d IIC T4)  
En versión ATEX estándar, los motores antideflagrantes se entregan sin protección térmica.  
Para utilizar con convertidor de frecuencia pedir motores antideflagrantes con protector térmico tipo PTC.  
- ATEX Seguridad aumentada - Gas  
⊕ II 2G Ex e II T3

Para seleccionar modelos CVTT ATEX, ver las curvas características, o bien el programa de selección de producto EASYVENT.

Los datos eléctricos de los modelos ATEX pueden variar respecto a los datos indicados en las tablas características.

Las versiones CVTT ATEX se suministran sin aislamiento acústico de espuma de melamina. Consulte la disponibilidad de otras versiones de motores ATEX.

## Aplicaciones específicas



Versiones

Es imprescindible comprobar que las características eléctricas (voltaje, intensidad, frecuencia, etc) del motor que aparecen en la placa del mismo son compatibles con las de la instalación.

Código Descarga Horizontal	Modelos Descarga Horizontal	Código Descarga Vertical	Modelos Descarga Vertical	Potencia útil motor (kW)	Grupo producto	Precio €/u.
G200909001U	CVTT-H-9/9-0,18	G210909001U	CVTT-V-9/9-0,18	0,18	E13	1.343,97
G200909002U	CVTT-H-9/9-0,25	G210909002U	CVTT-V-9/9-0,25	0,25	E13	1.367,19
G200909003U	CVTT-H-9/9-0,37	G210909003U	CVTT-V-9/9-0,37	0,37	E13	1.402,29
G200909005U	CVTT-H-9/9-0,55	G210909005U	CVTT-V-9/9-0,55	0,55	E13	1.464,79
G200909007U	CVTT-H-9/9-0,75	G210909007U	CVTT-V-9/9-0,75	0,75	E13	1.501,74
G200909011U	CVTT-H-9/9-1,1	G210909011U	CVTT-V-9/9-1,1	1,1	E13	1.596,96
G201010003U	CVTT-H-10/10-0,37	G211010003U	CVTT-V-10/10-0,37	0,37	E13	1.508,84
G201010005U	CVTT-H-10/10-0,55	G211010005U	CVTT-V-10/10-0,55	0,55	E13	1.569,09
G201010007U	CVTT-H-10/10-0,75	G211010007U	CVTT-V-10/10-0,75	0,75	E13	1.599,11
G201010011U	CVTT-H-10/10-1,1	G211010011U	CVTT-V-10/10-1,1	1,1	E13	1.694,10
G201010015U	CVTT-H-10/10-1,5	G211010015U	CVTT-V-10/10-1,5	1,5	E13	1.817,07
G201212003U	CVTT-H-12/12-0,37	G211212003U	CVTT-V-12/12-0,37	0,37	E13	1.687,37
G201212005U	CVTT-H-12/12-0,55	G211212005U	CVTT-V-12/12-0,55	0,55	E13	1.733,63
G201212007U	CVTT-H-12/12-0,75	G211212007U	CVTT-V-12/12-0,75	0,75	E13	1.752,13
G201212011U	CVTT-H-12/12-1,1	G211212011U	CVTT-V-12/12-1,1	1,1	E13	1.863,34
G201212015U	CVTT-H-12/12-1,5	G211212015U	CVTT-V-12/12-1,5	1,5	E13	2.030,37
G201212022U	CVTT-H-12/12-2,2	G211212022U	CVTT-V-12/12-2,2	2,2	E13	2.146,09
G201212030U	CVTT-H-12/12-3	G211212030U	CVTT-V-12/12-3	3	E13	2.425,08
G201515007U	CVTT-H-15/15-0,75	G211515007U	CVTT-V-15/15-0,75	0,75	E13	2.020,78
G201515011U	CVTT-H-15/15-1,1	G211515011U	CVTT-V-15/15-1,1	1,1	E13	2.113,53
G201515015U	CVTT-H-15/15-1,5	G211515015U	CVTT-V-15/15-1,5	1,5	E13	2.220,23
G201515022U	CVTT-H-15/15-2,2	G211515022U	CVTT-V-15/15-2,2	2,2	E13	2.387,05
G201515030U	CVTT-H-15/15-3	G211515030U	CVTT-V-15/15-3	3	E13	2.699,88
G201515040U	CVTT-H-15/15-4	G211515040U	CVTT-V-15/15-4	4	E13	2.977,84
G201818011U	CVTT-H-18/18-1,1	G211818011U	CVTT-V-18/18-1,1	1,1	E13	2.440,44
G201818015U	CVTT-H-18/18-1,5	G211818015U	CVTT-V-18/18-1,5	1,5	E13	2.570,04
G201818022U	CVTT-H-18/18-2,2	G211818022U	CVTT-V-18/18-2,2	2,2	E13	2.709,12
G201818030U	CVTT-H-18/18-3	G211818030U	CVTT-V-18/18-3	3	E13	3.056,72
G201818040U	CVTT-H-18/18-4	G211818040U	CVTT-V-18/18-4	4	E13	3.334,74
G201818055U	CVTT-H-18/18-5,5	G211818055U	CVTT-V-18/18-5,5	5,5	E13	3.921,10
G201818075U	CVTT-H-18/18-7,5	G211818075U	CVTT-V-18/18-7,5	7,5	E13	4.308,89

Código Descarga Horizontal	Modelos Descarga Horizontal	Código Descarga Vertical	Modelos Descarga Vertical	Potencia útil motor (kW)	Grupo producto	Precio €/u.
G202020015U	CVTT-H-20/20-1,5	G212020015U	CVTT-V-20/20-1,5	1,5	E13	4.654,16
G202020022U	CVTT-H-20/20-2,2	G212020022U	CVTT-V-20/20-2,2	2,2	E13	4.783,14
G202020030U	CVTT-H-20/20-3	G212020030U	CVTT-V-20/20-3	3	E13	4.940,67
G202020040U	CVTT-H-20/20-4	G212020040U	CVTT-V-20/20-4	4	E13	5.102,81
G202020055U	CVTT-H-20/20-5,5	G212020055U	CVTT-V-20/20-5,5	5,5	E13	5.689,38
G202020075U	CVTT-H-20/20-7,5	G212020075U	CVTT-V-20/20-7,5	7,5	E13	6.102,59
G202222022U	CVTT-H-22/22-2,2	G212222022U	CVTT-V-22/22-2,2	2,2	E13	5.195,74
G202222030U	CVTT-H-22/22-3	G212222030U	CVTT-V-22/22-3	3	E13	5.309,16
G202222040U	CVTT-H-22/22-4	G212222040U	CVTT-V-22/22-4	4	E13	5.413,39
G202222055U	CVTT-H-22/22-5,5	G212222055U	CVTT-V-22/22-5,5	5,5	E13	6.046,07
G202222075U	CVTT-H-22/22-7,5	G212222075U	CVTT-V-22/22-7,5	7,5	E13	6.643,82
G202222092U	CVTT-H-22/22-9,2	G212222092U	CVTT-V-22/22-9,2	9,2	E13	7.067,87
G202222110U	CVTT-H-22/22-11	G212222110U	CVTT-V-22/22-11	11	E13	7.607,81
G202525022U	CVTT-H-25/25-2,2	G212525022U	CVTT-V-25/25-2,2	2,2	E13	5.825,87
G202525030U	CVTT-H-25/25-3	G212525030U	CVTT-V-25/25-3	3	E13	5.939,49
G202525040U	CVTT-H-25/25-4	G212525040U	CVTT-V-25/25-4	4	E13	6.242,96
G202525055U	CVTT-H-25/25-5,5	G212525055U	CVTT-V-25/25-5,5	5,5	E13	6.970,74
G202525075U	CVTT-H-25/25-7,5	G212525075U	CVTT-V-25/25-7,5	7,5	E13	7.376,25
G202525092U	CVTT-H-25/25-9,2	G212525092U	CVTT-V-25/25-9,2	9,2	E13	7.820,61
G202525110U	CVTT-H-25/25-11	G212525110U	CVTT-V-25/25-11	11	E13	8.798,95
G203028030U	CVTT-H-30/28-3	G213028030U	CVTT-V-30/28-3	3	E13	7.058,60
G203028040U	CVTT-H-30/28-4	G213028040U	CVTT-V-30/28-4	4	E13	7.162,92
G203028055U	CVTT-H-30/28-5,5	G213028055U	CVTT-V-30/28-5,5	5,5	E13	7.475,74
G203028075U	CVTT-H-30/28-7,5	G213028075U	CVTT-V-30/28-7,5	7,5	E13	7.848,80
G203028092U	CVTT-H-30/28-9,2	G213028092U	CVTT-V-30/28-9,2	9,2	E13	8.636,41
G203028110U	CVTT-H-30/28-11	G213028110U	CVTT-V-30/28-11	11	E13	9.484,88
G203028150U	CVTT-H-30/28-15	G213028150U	CVTT-V-30/28-15	15	E13	10.367,79

Se suministran, en configuración estándar, con brida rectangular en la aspiración y en la impulsión, con descarga horizontal, con transmisión y eje motor a la derecha vista desde la boca de impulsión (descarga).

## ACCESORIOS DE MONTAJE ESPECÍFICOS SERIE CVTT

Código	Modelo	Modelo caja	Grupo producto	Precio €/u.
Tapas intemperie CTI				
5137918800	CTI-9	CVTT-9/9	E01	<b>52,42</b>
5137919600	CTI-10	CVTT-10/10	E01	<b>55,03</b>
5137920400	CTI-12	CVTT-12/12	E01	<b>75,39</b>
5137921200	CTI-15	CVTT-15/15	E01	<b>83,49</b>
5137922000	CTI-18	CVTT-18/18	E01	<b>110,52</b>
5137923800	CTI-20	CVTT-20/20	E01	<b>169,96</b>
5137924600	CTI-22	CVTT-22/22	E01	<b>197,03</b>
5137925300	CTI-25	CVTT-25/25	E01	<b>224,97</b>
5137926100	CTI-30	CVTT-30/28	E01	<b>329,99</b>

## Acoplamiento elástico rectangular ACOP RECT

5402036000	ACOP RECT 9/9 ASP	CVTT-9/9	E01	<b>134,53</b>
5402035000	ACOP RECT 9/9 IMP	CVTT-9/9	E01	<b>114,24</b>
5402036100	ACOP RECT 10/10 ASP	CVTT-10/10	E01	<b>141,19</b>
5402035100	ACOP RECT 10/10 IMP	CVTT-10/10	E01	<b>118,48</b>
5402036200	ACOP RECT 12/12 ASP	CVTT-12/12	E01	<b>150,75</b>
5402035200	ACOP RECT 12/12 IMP	CVTT-12/12	E01	<b>130,68</b>
5402036300	ACOP RECT 15/15 ASP	CVTT-15/15	E01	<b>176,98</b>
5402035300	ACOP RECT 15/15 IMP	CVTT-15/15	E01	<b>144,10</b>
5402036400	ACOP RECT 18/18 ASP	CVTT-18/18	E01	<b>198,02</b>
5402035400	ACOP RECT 18/18 IMP	CVTT-18/18	E01	<b>154,05</b>
5402036500	ACOP RECT 20/20 ASP	CVTT-20/20	E01	<b>228,78</b>
5402035500	ACOP RECT 20/20 IMP	CVTT-20/20	E01	<b>180,44</b>
5402036600	ACOP RECT 22/22 ASP	CVTT-22/22	E01	<b>246,41</b>
5402035600	ACOP RECT 22/22 IMP	CVTT-22/22	E01	<b>199,63</b>
5402036700	ACOP RECT 25/25 ASP	CVTT-25/25	E01	<b>277,44</b>
5402035700	ACOP RECT 25/25 IMP	CVTT-25/25	E01	<b>228,50</b>
5402036800	ACOP RECT 30/28 ASP	CVTT-30/28	E01	<b>306,91</b>
5402035800	ACOP RECT 30/28 IMP	CVTT-30/28	E01	<b>246,10</b>

Código	Modelo	Modelo caja	Grupo producto	Precio €/u.
Módulos filtrantes MF-G4				
5402074000	MF-9/9 G4	CVTT-9/9	E01	<b>360,02</b>
5402074100	MF-10/10 G4	CVTT-10/10	E01	<b>391,48</b>
5402074200	MF-12/12 G4	CVTT-12/12	E01	<b>435,36</b>
5402074300	MF-15/15 G4	CVTT-15/15	E01	<b>474,79</b>
5402074400	MF-18/18 G4	CVTT-18/18	E01	<b>982,23</b>
5402074500	MF-20/20 G4	CVTT-20/20	E01	<b>1.035,23</b>
5402074600	MF-22/22 G4	CVTT-22/22	E01	<b>1.163,36</b>
5402074700	MF-25/25 G4	CVTT-25/25	E01	<b>1.284,03</b>
5402074800	MF-30/28 G4	CVTT-30/28	E01	<b>1.475,50</b>

## Recambio filtro para módulos filtrantes AFR MF-G4

5402073000	AFR MF-9/9 G4	CVTT-9/9	E01	<b>178,42</b>
5402073100	AFR MF-10/10 G4	CVTT-10/10	E01	<b>209,42</b>
5402073200	AFR MF-12/12 G4	CVTT-12/12	E01	<b>217,70</b>
5402073300	AFR MF-15/15 G4	CVTT-15/15	E01	<b>258,83</b>
5402073400	AFR MF-18/18 G4	CVTT-18/18	E01	<b>686,36</b>
5402073500	AFR MF-20/20 G4	CVTT-20/20	E01	<b>713,66</b>
5402073600	AFR MF-22/22 G4	CVTT-22/22	E01	<b>837,70</b>
5402073700	AFR MF-25/25 G4	CVTT-25/25	E01	<b>870,71</b>
5402073800	AFR MF-30/28 G4	CVTT-30/28	E01	<b>1.035,41</b>

## ACCESORIOS ELÉCTRICOS

Convertidores de frecuencia  
Series VFTM

Para regular del 0 al 100% la velocidad nominal de un motor.  
(Ver modelos y precios en Accesorios Generales)

## Serie IRB/IRT



Ventiladores centrífugos in-line, de altas prestaciones, para conducto rectangular, de bajo perfil, fabricados en chapa de acero galvanizada, tapa para inspección y limpieza, caja de bornes remota, estanca IP55, ventilador centrífugo de álabes hacia atrás, fabricado en aluminio, equilibrado dinámicamente y motor de rotor exterior, Clase F, con rodamientos a bolas de engrase permanente y protector térmico incorporado.

**Motores**

Modelos monofásicos, IRB, 230V-50Hz, IP44\* ó IP54, Clase F, regulables por variación de tensión.

\*IP44: modelos 2-180, 2-200, 4-225 y 4-315 A

Modelos trifásicos, IRT, 230/400V-50Hz, IP54, Clase F, regulables por variación de tensión o convertidor de frecuencia.

**Otros datos**

Pueden ser instalados en cualquier posición.



BAJO PERFIL

Es imprescindible comprobar que las características eléctricas (voltaje, intensidad, frecuencia, etc) del motor que aparecen en la placa del mismo son compatibles con las de la instalación.

Código	Modelo	Dimensiones nominales de conducto (mm)	Velocidad (r.p.m.)	Potencia abs. máx. (W)	Intens. abs. máx. (A)	Caudal máximo (m³/h)	Temperatura de trabajo (°C)	Nivel de presión sonora* (dB(A))			Peso (kg)	Regulador de tensión opcional	Grupo producto	Precio €/u.
								Aspiración	Radiado	Descarga				
MONOFÁSICOS														
5132928800	IRB/2-180	300x150	2690	63	0,3	510	-30/+70	56	42	59	10	RMB-1,5	E02	593,89
5132928600	IRB/2-200 A	400x200	2635	136	0,6	1.010	-30/+70	59	46	62	16	RMB-1,5	E02	714,31
5132928700	IRB/2-200 B	400x200	2610	204	0,9	1.350	-30/+70	61	48	65	16	RMB-1,5	E02	761,28
5132927000	IRB/4-225	500x250	1388	152	0,6	1.600	-40/+70	59	51	63	30	RMB-1,5	E02	911,37
5132927100	IRB/4-315 A	600x350	1397	278	1,2	2.620	-40/+70	59	51	63	37	RMB-1,5	E02	1.308,40
5132929000	IRB/4-315 B	600x350	1388	569	2,4	3.710	-40/+70	66	58	71	43	RMB-3,5	E02	1.535,09
5132927700	IRB/6-315	600x350	924	465	2,3	2.900	-40/+60	59	53	66	37	RMB-3,5	E02	1.454,54
5132929200	IRB/4-355	700x400	1402	845	3,6	5.600	-40/+50	66	55	72	56	RMB-8	E02	1.617,57
5132929400	IRB/6-355	700x400	909	572	2,4	4.730	-40/+70	61	53	66	56	RMB-3,5	E02	1.757,84
5132929100	IRB/6-400	800x500	935	840	3,7	7.230	-40/+70	64	55	70	66	RMB-8	E02	2.137,87
5132928900	IRB/6-450	1000x500	924	1416	6,1	8.930	-40/+70	67	61	74	97	RMB-8	E02	2.931,49

\* Nivel de presión sonora, medido en campo libre, a 1,5 metros de distancia, en el punto medio de la curva.

Código	Modelo	Dimensiones nominales de conducto (mm)	Velocidad (r.p.m.)	Potencia abs. máx. (W)	Intensidad abs. máx. (A)		Caudal máximo (m³/h)	Temperatura de trabajo (°C)	Nivel de presión sonora* (dB(A))			Peso (kg)	Regulador de tensión opcional	Grupo producto	Precio €/u.
					230V	400V			Aspiración	Radiado	Descarga				
TRIFÁSICOS															
5132929300	IRT/4-315 A	600x350	1398	244	0,9	0,5	2.550	-40/+50	59	53	65	37	RMT-1,5	E02	1.512,87
5132927200	IRT/4-315 B	600x350	1415	568	2,1	1,2	3.850	-40/+70	68	59	72	43	RMT-1,5	E02	1.596,40
5132927800	IRT/4-355	700x400	1396	813	2,9	1,7	5.560	-40/+60	67	55	73	52	RMT-2,5	E02	1.831,25
5132927900	IRT/6-355	700x400	896	587	2,1	1,2	4.750	-40/+50	64	51	68	52	RMT-1,5	E02	1.739,68
5132927500	IRT/4-400 A	800x500	1431	1501	5,5	3,2	7.940	-40/+70	70	61	76	80	RMT-5	E02	2.527,63
5132928000	IRT/4-400 B	800x500	1393	2142	6,9	4,0	9.580	-40/+40	72	62	78	80	RMT-5	E02	2.630,46
5132928200	IRT/6-400	800x500	938	823	3,3	1,9	7.280	-40/+40	64	54	70	77	RMT-2,5	E02	2.498,90
5132928300	IRT/4-450	1000x500	1381	2379	7,4	4,3	10.720	-40/+40	74	67	80	96	RMT-5	E02	2.998,26
5132928500	IRT/6-450	1000x500	927	1418	5,9	3,4	9.090	-40/+60	68	60	75	97	RMT-5	E02	2.848,31

\* Nivel de presión sonora, medido en campo libre, a 1,5 metros de distancia, en el punto medio de la curva.

## Serie IRB/T-ECOWATT



Ventiladores centrífugos in-line, de altas prestaciones, para conducto rectangular, de bajo perfil, fabricados en chapa de acero galvanizada, tapa para inspección y limpieza, caja de bornes remota, estanca IP55, ventilador centrífugo de álabes hacia atrás, equilibrado dinámicamente.

**Motores**

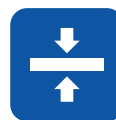
Motor brushless EC de corriente continua, de alto rendimiento, bajo consumo, IP44, rodamientos a bolas, protector térmico incorporado y capacitados para trabajar a temperaturas de -20°C a +40°C:

- Versión monofásica 230V±10% 50/60Hz, IP44.
- Versión trifásica 400V±10% 50/60Hz, IP54.

Velocidad regulable 100% mediante potenciómetro ubicado en la caja de bornes o mediante control externo tipo REB-ECOWATT. Entrada analógica para controlar el ventilador con una señal externa 0-10V.

**Otros datos**

Pueden ser instalados en cualquier posición.



BAJO PERFIL

Es imprescindible comprobar que las características eléctricas (voltaje, intensidad, frecuencia, etc) del motor que aparecen en la placa del mismo son compatibles con las de la instalación.

Código	Modelo	Dimensiones nominales de conducto (mm)	Tensión de control (V)	Velocidad (r.p.m.)	Potencia absorbida máxima (W)	Intensidad absorbida máxima (A)	Caudal máximo (m³/h)	Nivel de presión sonora* (dB(A))			Peso (kg)	Grupo producto	Precio €/u.
								Descarga	Aspiración	Radiado			
MONOFÁSICOS													
5132930400	IRB-180 ECOWATT	300x150	10	3000	75	0,5	640	61	61	46	10	E02	742,35
			8	2740	58	0,4	590	59	58	43			
			6	2170	30	0,2	460	55	52	37			
			4	1600	14	0,1	330	48	46	31			
5132930500	IRB-200 ECOWATT	400x200	10	2650	207	1,4	1.400	68	65	52	17	E02	892,93
			8	2370	149	1,0	1.250	65	63	49			
			6	1890	80	0,6	990	60	57	44			
			4	1410	38	0,3	720	53	50	40			
5132930600	IRB-225 ECOWATT	500x250	10	2320	345	1,5	2.140	74	70	56	22	E02	1.448,98
			8	2100	261	1,1	1.940	71	68	55			
			6	1710	149	0,7	1.590	65	62	52			
			4	1320	76	0,4	1.230	59	56	49			
5132930700	IRB-315A ECOWATT	600x350	10	1500	298	1,3	2.890	68	64	52	39	E02	1.570,07
			8	1400	244	1,0	2.690	66	63	51			
			6	1180	154	0,7	2.280	62	59	48			
			4	950	88	0,4	1.840	56	53	44			
5132000900	IRB-315B ECOWATT	600x350	10	1775	868	3,7	4.285	77	71	58	48	E02	2.201,96
			8	1575	621	2,6	3.775	74	68	56			
			6	1270	336	1,4	3.075	70	64	51			
			4	960	1663	0,7	2.380	65	59	47			
5132001100	IRB-355 ECOWATT	700x400	10	1430	810	3,4	5.355	73	66	52	60	E02	2.581,52
			8	1290	618	2,6	4.835	70	64	50			
			6	1070	360	1,5	4.035	66	60	46			
			4	850	194	0,8	3.200	61	55	41			
5132001300	IRB-400 ECOWATT	800x500	10	1210	889	3,7	6.490	73	66	64	74	E02	2.826,55
			8	1090	650	2,7	5.820	70	64	53			
			6	920	404	1,7	4.945	66	60	49			
			4	757	234	1,0	4.095	61	55	44			

\* Nivel de presión sonora, medido en campo libre, a 1,5 metros de distancia, en el punto medio de la curva.



Código	Modelo	Dimensiones nominales de conducto (mm)	Tensión de control (V)	Velocidad (r.p.m.)	Potencia absorbida máxima (W)	Intensidad absorbida máxima (A)	Caudal máximo (m³/h)	Nivel de presión sonora* (dB(A))			Peso (kg)	Grupo producto	Precio €/u.
								Descarga	Aspiración	Radiado			
TRIFÁSICOS													
5132001000	IRT-315 ECOWATT	600x350	10	1920	1140	2,2	4.670	79	73	60	48	E02	<b>2.412,75</b>
			8	1700	804	1,5	4.095	77	70	58			
			6	1335	414	0,9	3.232	73	66	54			
			4	1015	201	0,5	2.434	68	61	49			
5132001200	IRT-355 ECOWATT	700x400	10	1600	1154	2,2	5.835	78	72	59	60	E02	<b>2.779,68</b>
			8	1430	838	1,5	5.290	75	70	56			
			6	1170	477	1,0	4.290	71	66	52			
			4	910	240	0,6	3.350	66	61	47			
5132001400	IRT-400A ECOWATT	800x500	10	1270	1004	1,9	6.790	66	73	64	74	E02	<b>2.978,71</b>
			8	1140	878	1,5	6.120	65	72	53			
			6	960	508	0,9	5.240	61	68	49			
			4	780	274	0,6	4.170	56	63	44			
5132001500	IRT-400B ECOWATT	800x500	10	1720	2511	3,8	8.520	84	77	64	74	E02	<b>3.700,35</b>
			8	1465	1586	2,5	7.250	81	74	66			
			6	1150	816	1,5	5.700	77	70	62			
			4	820	335	0,8	4.090	72	65	57			
5132001600	IRT-450 ECOWATT	1000x500	10	1380	2363	3,5	10.140	73	82	64	94	E02	<b>3.987,36</b>
			8	1170	878	1,5	8.500	71	80	59			
			6	920	508	0,9	6.860	67	76	55			
			4	690	274	0,6	5.070	62	71	50			

\* Nivel de presión sonora, medido en campo libre, a 1,5 metros de distancia, en el punto medio de la curva.

## Serie IRAB-N/IRAT-N



Ventiladores centrífugos in-line de bajo perfil, para conducto rectangular, autolimpiantes con rodete de álabes hacia atrás, de fabricados en chapa de acero galvanizada, con aislamiento acústico ininflamable (M0) de fibra de vidrio, de 50 mm de espesor, ventilador centrífugo de álabes hacia atrás, tapa para inspección y limpieza, caja de bornes remota, motor de rotor exterior, Clase F, con protector térmico incorporado.

**Motores**

De rotor exterior.  
Modelos monofásicos 230V-50Hz, IP54 o IP44 según modelos, regulables por variación de tensión.  
Modelos trifásicos 230/400V-50Hz, IP54, Clase F, regulables por convertidor de frecuencia.

**Otros datos**

Pueden ser instalados en cualquier posición.



BAJO PERFIL



Es imprescindible comprobar que las características eléctricas (voltaje, intensidad, frecuencia, etc) del motor que aparecen en la placa del mismo son compatibles con las de la instalación.

Código	Modelo	Dim. nominales de conducto (mm)	Velocidad (r.p.m.)	Potencia abs. máx. (W)	Intensidad abs. máx. (A)	Caudal máximo (m³/h)	Nivel de presión sonora* (dB(A))			Temperatura de trabajo (°C)	Peso (kg)	Regulador de tensión opcional	Grupo producto	Precio €/u.
							Aspiración	Radiado	Descarga					
MONOFÁSICOS														
5132933300	IRAB/4-315 AN	600x350	1397	278	1,2	2.620	58	48	66	-40/+70	54	RMB-1,5	E02	1.575,44
5132933500	IRAB/4-315 BN	600x350	1388	569	2,4	3.710	60	50	70	-40/+70	57	RMB-3,5	E02	1.907,37
5132933800	IRAB/4-355 N	700x400	1402	845	3,6	5.600	62	51	74	-40/+50	66	RMB-5	E02	2.571,02

Código	Modelo	Dim. nominales de conducto (mm)	Velocidad (r.p.m.)	Potencia abs. máx. (W)	Intensidad absorbida máxima (A)		Caudal máximo (m³/h)	Nivel de presión sonora* (dB(A))			Temperatura de trabajo (°C)	Peso (kg)	Regulador de tensión opcional	Grupo producto	Precio €/u.
					230V	400V		Aspiración	Radiado	Descarga					
TRIFÁSICOS															
5132933400	IRAT/4-315 AN	600x350	1400	244	0,9	0,5	2.550	58	47	66	-40/+50	52	RMT-1,5	E02	1.575,44
5132933600	IRAT/4-315 BN	600x350	1415	568	2,1	1,2	3.850	60	50	69	-40/+70	55	RMT-1,5	E02	1.907,37
5132933700	IRAT/4-355 N	700x400	1400	813	2,9	1,7	5.560	62	53	73	-40/+60	64	RMT-2,5	E02	2.571,02
5132933900	IRAT/4-400 AN	800x500	1430	1501	5,5	3,2	7.940	64	56	76	-40/+70	91	RMT-5	E02	3.233,35
5132934000	IRAT/4-400 BN	800x500	1395	2142	6,9	4,0	9.580	65	58	78	-40/+40	100	RMT-5	E02	3.320,32
5132934100	IRAT/4-450 N	1000x500	1380	2379	7,4	4,3	10.720	66	60	80	-40/+40	125	RMT-5	E02	3.731,37

\* Nivel de presión sonora, medido en campo libre, a 1,5 metros de distancia, en el punto medio de la curva.

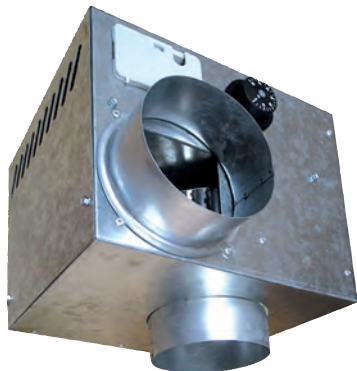
## ACCESORIOS IRAB-N/IRAT-N

Modelo ventilador	Soportes antivibratorios	Brida	Acoplamiento elástico	Atenuador acústico	Defensa de protección	Motor reductor	Caja filtrante G4
IRAT-315	ISA	IBR-315	IAE-315	IAA-315	DEF-600x350	IJK-315	IFL-315 G4
IRAT-355	ISA	IBR-355	IAE-355	IAA-355	DEF-700x400	IJK-355	IFL-355 G4
IRAT-400	ISA	IBR-400	IAE-400	IAA-400	DEF-800x500	IJK-400	IFL-400 G4
IRAT-450	ISA	IBR-450	IAE-450	IAA-450	DEF-1000x500	IJK-450	IFL-450 G4

Modelo ventilador	Caja filtrante para filtros F5, F7 y F9	Filtro F5	Filtro F7	Filtro F9	Baterías eléctricas IBE	Baterías de agua caliente
IRAT-315	IFL-315 F	IFR-315 F5	IFR-315 F7	IFR-315 F9	IBE-315/30T	IBW-315
IRAT-355	IFL-355 F	IFR-355 F5	IFR-355 F7	IFR-355 F9	IBE-355/30T	IBW-355
IRAT-400	IFL-400 F	IFR-400 F5	IFR-400 F7	IFR-400 F9	IBE-400/50T	IBW-400
IRAT-450	IFL-450 F	IFR-450 F5	IFR-450 F7	IFR-450 F9	IBE-450/63T	IBW-450

## Cajas de ventilación para recuperación de calor de chimeneas

## Serie CHEMINAIR



Para recuperación y distribución del calor de chimeneas

Cajas de ventilación especialmente diseñadas para el aprovechamiento y distribución del calor producido por chimeneas, fabricadas en chapa de acero galvanizado, con aislamiento térmico, termostato integrado (de 0 a 90°C) y motor monofásico 230V-50Hz, regulable.

## Otros datos

Capacitadas para trasegar aire a 180°C en continuo.

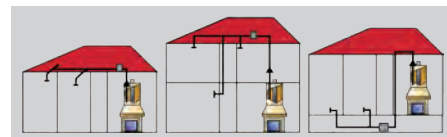


## Aplicaciones específicas



Continuo

## Instalación



Pueden instalarse en altillos o desvanes de casas de una o varias plantas y en sótanos sanitarios.

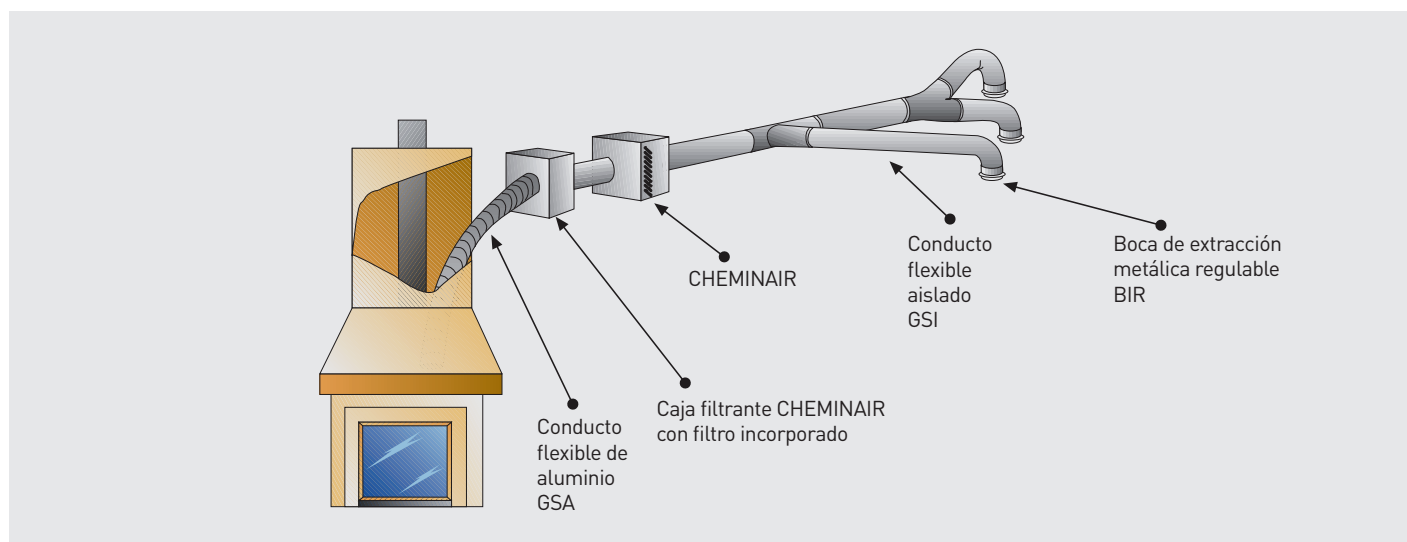
Es imprescindible comprobar que las características eléctricas (voltaje, intensidad, frecuencia, etc) del motor que aparecen en la placa del mismo son compatibles con las de la instalación.

Código	Modelo	Potencia (W)	Velocidad (r.p.m.)	Intensidad (A)	Regulable	Termostato integrado (0-90 °C)	Ø Conducto descarga (mm)	Caudal (m³/h)	Grupo producto	Precio €/u.
5126008200	CHEMINAIR-400	65	1100	0,29	•	•	125	400	E01	476,32
5126008300	CHEMINAIR-600	100	1050	0,45	•	•	160	600	E01	541,02

Cajas filtrantes (con filtro incluido) para la Serie CHEMINAIR

5416754700	CAJA FILTRANTE CHEMINAIR 400								E01	390,10
5416754800	CAJA FILTRANTE CHEMINAIR 600								E01	423,74

## ACCESORIOS DE MONTAJE



Cajas filtrantes

Serie UVF ECOWATT



Cajas de ventilación con filtros integrados, de bajo nivel sonoro, fabricadas en chapa de acero galvanizado, con aislamiento acústico ininflamable (M0) de lana mineral de 30 mm de espesor, juntas estancas en aspiración y descarga, cierres de tipo tracción giratorio, de fácil apertura, y ventilador centrífugo de álabes hacia atrás. Motor brushless de corriente continua, de alto rendimiento y bajo consumo, alimentación 230V±10% 50/60Hz, IP44, rodamientos a bolas, protector térmico, interruptor ON/OFF con potenciómetro incorporado para ajustar la velocidad y entrada analógica para controlar el ventilador con una señal de 0-10V.

Todos los modelos tienen capacidad para el montaje de hasta 3 filtros.

Filtros

- Versión F7: Suministrada con filtro F7. Es posible añadir un segundo filtro de alta eficacia y un prefiltro, ambos accesorios.

- Versión con filtro F7 + filtro F9. Es posible añadir un prefiltro (accesorio).

Sistema de montaje de filtros de alta eficacia con brazos de apriete que se adaptan al grosor de uno o dos filtros. Gracias a los pomos roscados es posible realizar un buen apriete entre filtro y bastidor, minimizando el by-pass de aire exterior al filtro habitual en los filtros montados mediante guías. Para poder alargar la vida útil de los filtros de alta eficacia, se recomienda añadir un prefiltro (G4 o M5), suministrado como accesorio. Eficacias de filtración según ISO-16890 de la versión F7+F9: ePM10=99,5%, ePM2,5=98,5%, ePM1=96,2%.

Otros datos

Pueden ser colocadas en cualquier posición. Diseñadas para instalaciones en interior. Temperatura de trabajo de -20°C a +40°C. Filtros de alta eficacia y muy baja pérdida de carga. Presostato para control de saturación de filtros.

Modelo	Velocidad (r.p.m.)	Alimentación eléctrica	Potencia absorbida máxima (W)	Intensidad absorbida máxima (A)	Caudal máximo* (m³/h)	Nivel de presión sonora** (dB(A)) a 1,5 m			Peso (kg)
						Aspiración	Descarga	Radiado	
UVF-400/160 ECOWATT	3900	230V/I/50-60Hz	100	0,5	390	47	49	38	13
UVF-600/200 ECOWATT	3300	230V/I/50-60Hz	115	0,57	590	45	47	48	18
UVF-1100/250 ECOWATT	2800	230V/I/50-60Hz	210	1,1	1.050	50	51	51	21
UVF-1500/315 ECOWATT	2300	230V/I/50-60Hz	235	1,4	1.460	45	48	47	28
UVF-2500/355 ECOWATT	1900	230V/I/50-60Hz	355	1,39	2.460	52	53	45	37
UVF-3000/400 ECOWATT	1800	230V/I/50-60Hz	360	1,45	2.700	49	51	45	39

\* Con filtro F7. \*\* Al 70% del caudal máximo con filtro F7.

Código	Modelo	Grupo pro-ducto	Precio €/u.
Caja de ventilación con filtro F7 montado			
5160319000	UVF-400/160 F7 ECOWATT	E01	1.275,40
5160319100	UVF-600/200 F7 ECOWATT	E01	1.405,64
5160319200	UVF-1100/250 F7 ECOWATT	E01	1.684,01
5160319300	UVF-1500/315 F7 ECOWATT	E01	1.870,45
5160319400	UVF-2500/355 F7 ECOWATT	E01	2.455,50
5160319500	UVF-3000/400 F7 ECOWATT	E01	2.529,15
Caja de ventilación con filtros F7 y F9 montado			
5160320400	UVF-400/160 F7 F9 ECOWATT	E01	1.364,67
5160320500	UVF-600/200 F7 F9 ECOWATT	E01	1.504,03
5160320600	UVF-1100/250 F7 F9 ECOWATT	E01	1.801,89
5160320700	UVF-1500/315 F7 F9 ECOWATT	E01	2.001,40
5160320800	UVF-2500/355 F7 F9 ECOWATT	E01	2.627,39
5160320900	UVF-3000/400 F7 F9 ECOWATT	E01	2.706,21

ACCESORIOS

Filtros

Código	Modelo	Grupo pro-ducto	Precio €/u.
Filtros G4			
2560003200	AFR UVF-400 G4	E01	40,50
2560003300	AFR UVF-600 G4	E01	45,98
2560003400	AFR UVF-1100 G4	E01	56,45
2560003500	AFR UVF-1500 G4	E01	63,62
2560003600	AFR UVF-2500/3000 G4	E01	79,99
Filtros M5			
2560003700	AFR UVF-400 M5	E01	62,22
2560003800	AFR UVF-600 M5	E01	70,63
2560003900	AFR UVF-1100 M5	E01	86,75
2560004000	AFR UVF-1500 M5	E01	97,73
2560004100	AFR UVF-2500/3000 M5	E01	122,87

Código	Modelo	Grupo pro-ducto	Precio €/u.
Filtros F7			
2560002700	AFR UVF-400 F7	E01	84,02
2560002800	AFR UVF-600 F7	E01	95,35
2560002900	AFR UVF-1100 F7	E01	117,11
2560003000	AFR UVF-1500 F7	E01	131,92
2560003100	AFR UVF-2500/3000 F7	E01	165,85
Filtros F9			
2560004200	AFR UVF-400 F9	E01	92,39
2560004300	AFR UVF-600 F9	E01	104,88
2560004400	AFR UVF-1100 F9	E01	128,83
2560004500	AFR UVF-1500 F9	E01	145,14
2560004600	AFR UVF-2500/3000 F9	E01	182,42

Filtros accesorios necesarios en función de la combinación de filtros requerida

Partiendo de caja con filtro F7

Modelo Caja de ventilación	Combinación de filtros requerida			Prefiltro
	F7	M5+F7	F7+F9	G4
UVF-400/160 F7 ECOWATT	Incluido	AFR UVF-400 M5	AFR UVF-400 F9	AFR UVF-400 G4
UVF-600/200 F7 ECOWATT	Incluido	AFR UVF-600 M5	AFR UVF-600 F9	AFR UVF-600 G4
UVF-1100/250 F7 ECOWATT	Incluido	AFR UVF-1100 M5	AFR UVF-1100 F9	AFR UVF-1100 G4
UVF-1500/315 F7 ECOWATT	Incluido	AFR UVF-1500 M5	AFR UVF-1500 F9	AFR UVF-1500 G4
UVF-2500/355 F7 ECOWATT	Incluido	AFR UVF-2500/3000 M5	AFR UVF-2500/3000 F9	AFR UVF-2500/3000 G4
UVF-3000/400 F7 ECOWATT	Incluido	AFR UVF-2500/3000 M5	AFR UVF-2500/3000 F9	AFR UVF-2500/3000 G4

Partiendo de caja con filtros F7+F9

Modelo Caja de ventilación	Combinación de filtros requerida		Prefiltro
	F7+F9		G4
UVF-400/160 F7+F9 ECOWATT	Incluido		AFR UVF-400 G4
UVF-600/200 F7+F9 ECOWATT	Incluido		AFR UVF-600 G4
UVF-1100/250 F7+F9 ECOWATT	Incluido		AFR UVF-1100 G4
UVF-1500/315 F7+F9 ECOWATT	Incluido		AFR UVF-1500 G4
UVF-2500/355 F7+F9 ECOWATT	Incluido		AFR UVF-2500/3000 G4
UVF-3000/400 F7+F9 ECOWATT	Incluido		AFR UVF-2500/3000 G4

**MFL-G4**

**Cajas filtrantes, suministradas con filtro MFR-G4** de tipo Gravimétrico G4 (UNE-EN 779:2003), capaces de filtrar más del 90% de las partículas superiores a 10 micras.

Aptas para montar en intemperie.

Fabricadas en chapa de acero galvanizado.

Bridas circulares con junta de estanqueidad.

Tapa de abertura fácil, que permite el rápido cambio del filtro.

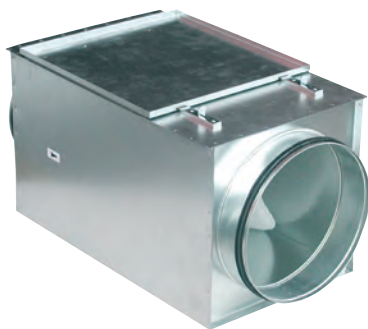
Código	Modelo	Ø Conducto (mm)	Grupo producto	Precio €/u.
5416590700	MFL-100 G4	100	E01	<b>180,75</b>
5416591500	MFL-125 G4	125	E01	<b>182,63</b>
5416589900	MFL-150 G4	150	E01	<b>185,46</b>
5416592300	MFL-160 G4	160	E01	<b>187,97</b>
5416579000	MFL-200 G4	200	E01	<b>220,41</b>
5416580800	MFL-250 G4	250	E01	<b>243,21</b>
5416581600	MFL-315 G4	315	E01	<b>265,81</b>
5416593100	MFL-355 G4	355	E01	<b>316,56</b>
5416594900	MFL-400 G4	400	E01	<b>322,89</b>
5416759600	MFL-450 G4	450	E01	<b>396,32</b>
5416759700	MFL-500 G4	500	E01	<b>424,75</b>
5416747600	MFL-560 G4	560	E01	<b>466,84</b>
5416747500	MFL-630 G4	630	E01	<b>526,71</b>

**ACCESORIOS PARA CAJAS MFL-G4****MFR-G4**

Filtros de recambio para montar en las cajas filtrantes MFL-G4.

Código	Modelo	Grupo producto	Precio €/u.
5211831200	MFR-100/125/160 G4	E01	<b>24,53</b>
5211832000	MFR-200 G4	E01	<b>27,46</b>
5211833800	MFR-250 G4	E01	<b>29,11</b>
5211834600	MFR-315 G4	E01	<b>32,24</b>
5416595300	MFR-355/400 G4	E01	<b>42,45</b>
5416766500	MFR-450/500 G4	E01	<b>47,79</b>
5416766600	MFR-560 G4	E01	<b>57,56</b>
5416766700	MFR-630 G4	E01	<b>67,69</b>

## MFL-F



**Cajas filtrantes, suministradas sin filtro incorporado, para montar filtros MFR-F.**  
Aptas para montar en intemperie.  
Fabricadas en chapa de acero galvanizado.

Bridas circulares con junta de estanqueidad.  
Tapa de abertura fácil, que permite el rápido cambio del filtro.

Código	Modelo	Tipo filtro	Ø Conducto (mm)	Peso (kg)	Grupo producto	Precio €/u.
5416744600	MFL-100 F	MFR-100/125/160	100	3	E01	267,14
5416744700	MFL-125 F	MFR-100/125/160	125	3	E01	269,58
5416744800	MFL-150 F	MFR-100/125/160	150	3	E01	280,63
5416744900	MFL-160 F	MFR-100/125/160	160	3	E01	282,74
5416745000	MFL-200 F	MFR-200	200	4	E01	315,37
5416745100	MFL-250 F	MFR-250	250	5	E01	363,10
5416745200	MFL-315 F	MFR-315	315	6	E01	440,40
5416745300	MFL-355 F	MFR-355/400	355	8	E01	526,87
5416745400	MFL-400 F	MFR-355/400	400	8	E01	554,00
5416750200	MFL-450 F	MFR-450/500	450	10	E01	685,04
5416750300	MFL-500 F	MFR-450/500	500	10	E01	709,49
5416750400	MFL-560 F	MFR-560	560	12	E01	806,36
5416750500	MFL-630 F	MFR-630	630	12	E01	914,70



## MFR-F

**Filtros para montar en las cajas filtrantes MFL-F.**

## MFR F5

Filtros de clase F5(EU5).  
Temperatura máxima de trabajo: 80°C  
Pérdida de carga máxima exigible: 300Pa

## MFR F6

Filtros de clase F6(EU6).  
Temperatura máxima de trabajo: 80°C  
Pérdida de carga máxima exigible: 350Pa

## MFR F7

Filtros de clase F7(EU7).  
Temperatura máxima de trabajo: 80°C  
Pérdida de carga máxima exigible: 400Pa

## MFR F8

Filtros de clase F8(EU8).  
Temperatura máxima de trabajo: 80°C  
Pérdida de carga máxima exigible: 400Pa

## MFR F9

Filtros de clase F9(EU9).  
Temperatura máxima de trabajo: 80°C  
Pérdida de carga máxima exigible: 400Pa

Código	Modelo	Grupo producto	Precio €/u.
5416745500	MFR-100/125/160 F5	E01	51,82
5416745700	MFR-200 F5	E01	54,38
5416745900	MFR-250 F5	E01	69,67
5416746100	MFR-315 F5	E01	92,79
5416746300	MFR-355/400 F5	E01	123,19
5416750600	MFR-450/500 F5	E01	224,91
5416751400	MFR-560 F5	E01	231,63
5416751800	MFR-630 F5	E01	289,16
5416746600	MFR-100/125/160 F6	E01	54,38
5416746700	MFR-200 F6	E01	56,00
5416746800	MFR-250 F6	E01	71,39
5416746900	MFR-315 F6	E01	98,21
5416747000	MFR-355/400 F6	E01	130,34
5416750700	MFR-450/500 F6	E01	242,75
5416751500	MFR-560 F6	E01	250,03
5416751900	MFR-630 F6	E01	317,70
5416745600	MFR-100/125/160 F7	E01	55,38
5416745800	MFR-200 F7	E01	57,14
5416746000	MFR-250 F7	E01	73,21
5416746200	MFR-315 F7	E01	99,96
5416746400	MFR-355/400 F7	E01	133,93
5416750800	MFR-450/500 F7	E01	251,72
5416751600	MFR-560 F7	E01	259,26
5416752000	MFR-630 F7	E01	333,81

Código	Modelo	Grupo producto	Precio €/u.
5416749100	MFR-100/125/160 F8	E01	56,47
5416749300	MFR-200 F8	E01	58,29
5416749500	MFR-250 F8	E01	76,80
5416749700	MFR-315 F8	E01	103,54
5416749900	MFR-355/400 F8	E01	142,82
5416754300	MFR-450/500 F8	E01	266,00
5416754500	MFR-560 F8	E01	271,30
5416754600	MFR-630 F8	E01	356,97
5416749200	MFR-100/125/160 F9	E01	58,94
5416749400	MFR-200 F9	E01	60,70
5416749600	MFR-250 F9	E01	82,09
5416749800	MFR-315 F9	E01	114,23
5416750000	MFR-355/400 F9	E01	155,32
5416750900	MFR-450/500 F9	E01	292,73
5416751700	MFR-560 F9	E01	301,71
5416752100	MFR-630 F9	E01	399,85



## FBL-N



**Cajas filtrantes, suministradas sin filtro,** para montar filtros AFR-N (admite un máximo de 2 filtros). Con bridas estancas en aspiración y descarga.

Código	Modelo	Ø Conducto (mm)	Grupo producto	Precio €/u.
5416988000	FBL-N-125	125	E01	243,41
5416988100	FBL-N-160	160	E01	263,20
5416802200	FBL-N-200	200	E01	274,45
5416802300	FBL-N-250	250	E01	300,89
5416802400	FBL-N-315	315	E01	386,94
5416802500	FBL-N-355/18	355	E01	377,32
5416802600	FBL-N-355/23	355	E01	420,31
5416802700	FBL-N-400	400	E01	512,63
5416802800	FBL-N-450	450	E01	558,49
5416802900	FBL-N-500	500	E01	731,44
5416803000	FBL-N-630	630	E01	825,06



## AFR-N

Filtros para montar en las cajas filtrantes FBL-N.

Código	Modelo	Grupo producto	Precio €/u.	Código	Modelo	Grupo producto	Precio €/u.
Filtros AFR-N G4				Filtros AFR-N F7			
5402087400	AFR-N-125 G4	E01	27,88	5402087600	AFR-N-125 F7	E01	38,85
5402087800	AFR-N-160 G4	E01	31,10	5402088000	AFR-N-160 F7	E01	49,97
5402043000	AFR-N-200/05 G4	E01	34,33	5402046000	AFR-N-200/05 F7	E01	62,04
5402043100	AFR-N-250/08 G4	E01	38,61	5402046100	AFR-N-250/08 F7	E01	93,33
5402043200	AFR-N-315/12 G4	E01	49,52	5402046200	AFR-N-315/12 F7	E01	132,55
5402043300	AFR-N-355/18 G4	E01	54,95	5402046300	AFR-N-355/18 F7	E01	153,18
5402043400	AFR-N-355/23 G4	E01	63,26	5402046400	AFR-N-355/23 F7	E01	182,55
5402043500	AFR-N-400/30 G4	E01	79,75	5402046500	AFR-N-400/30 F7	E01	243,09
5402043600	AFR-N-450/45 G4	E01	93,48	5402046600	AFR-N-450/45 F7	E01	296,30
5402043700	AFR-N-500/55 G4	E01	111,35	5402046700	AFR-N-500/55 F7	E01	346,72
5402043900	AFR-N-630/80 G4	E01	196,85	5402046900	AFR-N-630/80 F7	E01	583,21
Filtros AFR-N M5				Filtros AFR-N F9			
5402087500	AFR-N-125 M5	E01	36,02	5402087700	AFR-N-125 F9	E01	43,70
5402087900	AFR-N-160 M5	E01	40,64	5402088100	AFR-N-160 F9	E01	54,84
5402044000	AFR-N-200/05 M5	E01	44,03	5402054100	AFR-N-200/05 F9	E01	63,90
5402044100	AFR-N-250/08 M5	E01	64,44	5402054200	AFR-N-250/08 F9	E01	97,15
5402044200	AFR-N-315/12 M5	E01	95,14	5402054300	AFR-N-315/12 F9	E01	150,95
5402044300	AFR-N-355/18 M5	E01	105,64	5402054400	AFR-N-355/18 F9	E01	164,53
5402044400	AFR-N-355/23 M5	E01	123,83	5402054500	AFR-N-355/23 F9	E01	186,83
5402044500	AFR-N-400/30 M5	E01	163,67	5402054600	AFR-N-400/30 F9	E01	249,35
5402044600	AFR-N-450/45 M5	E01	190,87	5402054700	AFR-N-450/45 F9	E01	305,32
5402044700	AFR-N-500/55 M5	E01	252,19	5402054800	AFR-N-500/55 F9	E01	383,77
5402044900	AFR-N-630/80 M5	E01	382,19	5402054900	AFR-N-630/80 F9	E01	620,77
Filtros AFR-N M5 CA (carbón activado)							
5407074900	AFR-N-125 M5CA	E01	70,44				
5407075000	AFR-N-160 M5CA	E01	79,92				

**IFL-G4**

Cajas filtrantes, suministradas con filtros IFR-G4 incorporados.

Código	Modelo	Grupo producto	Precio €/u.
5132851700	IFL-200 G4	E01	271,74
5132851800	IFL-225 G4	E01	305,31
5132852100	IFL-315 G4	E01	348,43
5132852200	IFL-355 G4	E01	400,73
5132852300	IFL-400 G4	E01	462,78
5132852400	IFL-450 G4	E01	679,41

**ACCESORIOS PARA CAJAS IFL-G4****IFR-G4**

Filtros de recambio para montar en las cajas filtrantes IFL-G4.

Código	Modelo	Grupo producto	Precio €/u.
5132852500	IFR-200 G4	E01	53,55
5132852600	IFR-225 G4	E01	66,32
5132852900	IFR-315 G4	E01	117,03
5132853000	IFR-355 G4	E01	121,31
5132853100	IFR-400 G4	E01	125,24
5132853200	IFR-450 G4	E01	159,04

**IFL-F**

Cajas filtrantes, suministradas sin filtro incorporado, para montar filtros IFR-F.

Código	Modelo	Grupo producto	Precio €/u.
5132850900	IFL-200 F	E01	546,63
5132851000	IFL-225 F	E01	584,83
5132851300	IFL-315 F	E01	710,86
5132851400	IFL-355 F	E01	814,34
5132851500	IFL-400 F	E01	926,80
5132851600	IFL-450 F	E01	1.140,00

**IFR-F**

Filtros para montar en las cajas filtrantes IFL-F.

Código	Modelo	Grupo producto	Precio €/u.	Código	Modelo	Grupo producto	Precio €/u.
5132854000	IFR-200 F5	E01	129,39	5132861600	IFR-200 F7	E01	147,07
5132855700	IFR-225 F5	E01	137,35	5132861700	IFR-225 F7	E01	175,74
5132858100	IFR-315 F5	E01	182,89	5132862000	IFR-315 F7	E01	275,31
5132859900	IFR-355 F5	E01	197,82	5132862100	IFR-355 F7	E01	303,42
5132860700	IFR-400 F5	E01	207,18	5132862200	IFR-400 F7	E01	335,02
5132861500	IFR-450 F5	E01	223,96	5132862300	IFR-450 F7	E01	357,37

5132002500	IFR-200 F9	E01	170,79
5132002700	IFR-225 F9	E01	181,30
5132002100	IFR-315 F9	E01	241,42
5132002200	IFR-355 F9	E01	261,13
5132002300	IFR-400 F9	E01	273,48
5132002900	IFR-450 F9	E01	295,64



126 CBM pequeña



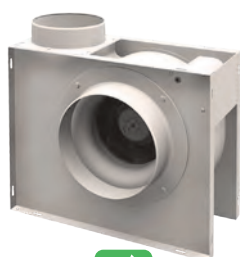
127 CBM



129 CBM-RE



130 CBP



131 CKB-N



132 PSB/PST PLUG SET



133 PFB/PFT



134 IFFT



135 CMPT (1)



136 CMPT (2)



140 CBT-N



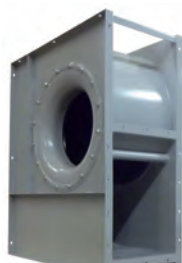
142 CMB/CMT

FERRARI  
INDUSTRIAL FAN TECHNOLOGY



145 FR

FERRARI  
INDUSTRIAL FAN TECHNOLOGY



149 FRC

FERRARI  
INDUSTRIAL FAN TECHNOLOGY



153 FRP

FERRARI  
INDUSTRIAL FAN TECHNOLOGY



154 MEC

Todos los motores incorporados en nuestros productos cumplen con el Reglamento CE nº 640/2009.



Series capacitadas para trabajar en continuo a la temperatura máxima indicada.



Series que cumplen con la Directiva ErP.



Series energéticamente eficientes.



Series para ambientes corrosivos.

FERRARI  
INDUSTRIAL FAN TECHNOLOGY



158 FQ

FERRARI  
INDUSTRIAL FAN TECHNOLOGY



162 ART

FERRARI  
INDUSTRIAL FAN TECHNOLOGY



166 VCM

FERRARI  
INDUSTRIAL FAN TECHNOLOGY



170 FG-N

FERRARI  
INDUSTRIAL FAN TECHNOLOGY



174 FI-N

FERRARI  
INDUSTRIAL FAN TECHNOLOGY



178 FA-R

FERRARI  
INDUSTRIAL FAN TECHNOLOGY



180 KM



184 CFMT-N



185 CFST



186 CFHT

Todos los motores incorporados en nuestros productos cumplen con el Reglamento CE nº 640/2009.



Series capacitadas para trabajar en continuo a la temperatura máxima indicada.



Series que cumplen con la Directiva ErP.



Series energéticamente eficientes.

## Serie CBM pequeña



Configuración simple aspiración



Configuración doble aspiración

Ventiladores centrífugos de baja presión fabricados en chapa de acero galvanizado protegida con pintura poliéster anticorrosiva, rodete de álabes hacia adelante, conjunto motor-rodete equilibrado dinámicamente, motor IP44, Clase B, con rodamientos a bolas de engrase permanente y protector térmico de rearme automático.

**Motores**

De rotor exterior con una muy buena regulación.  
De 2, 4 ó 6 polos según versiones.  
Tensión de alimentación  
Monofásicos 230V-50Hz

**Otros datos**

Bajo pedido, modelos con brida de acoplamiento montada a la salida del ventilador.



Es imprescindible comprobar que las características eléctricas (voltaje, intensidad, frecuencia, etc) del motor que aparecen en la placa del mismo son compatibles con las de la instalación.

Código	Modelo	Potencia motor (W)	Velocidad (r.p.m.)	Condensador (µF / V)	Intensidad máxima absorbida (A)	Caudal máximo (m³/h)	Temperatura de trabajo (°C)	Nivel de presión sonora* (dB(A))	Peso (kg)	Regulador de tensión opcional		Grupo producto	Precio €/u.
										REB	RMB		
SIMPLE OIDO DE 2 POLOS													
5142000800	CBM/2-133/046-90W	90	2100	2/400	0,4	260	-40/+60	57	2	1	1,5	E01	164,55
5142001600	CBM/2-133/062-100W	100	2000	2/400	0,4	290	-40/+40	54	2,2	1	1,5	E01	178,29
5142002400	CBM/2-140/059-100W	100	1450	2/400	0,5	350	-40/+40	49	2	1	1,5	E01	215,34
5142003200	CBM/2-140/059-155W	155	2300	5/400	0,7	450	-40/+45	60	2,8	1	1,5	E01	244,78
5142037900	CBM/2-160/062-280W	280	2200	5/400	1,2	660	-20/+45	64	3,6	2,5	1,5	E01	256,41
SIMPLE OIDO DE 4 POLOS													
5142005700	CBM/4-160/062-70W	70	1340	2,5/400	0,3	450	-20/+70	54	3,6	1	1,5	E01	219,97
5142006500	CBM/4-180/075-115W	115	1250	3/400	0,6	650	-20/+60	56	4,3	1	1,5	E01	241,61
5142007300	CBM/4-180/092-160W	160	1275	4/400	0,9	980	-40/+50	56	3,8	1	1,5	E01	304,95
DOBLE OIDO DE 2 POLOS													
5142008100	CBM/2-133/190-185W	185	1850	5/400	0,8	630	-40/+50	56	4,1	1	1,5	E01	211,07
5142038000	CBM/2-146/180-380W	380	2000	8/450	1,7	1.090	-40/+40	58	5	2,5	3,5	E01	269,58
DOBLE OIDO DE 4 POLOS													
5142010700	CBM/4-133/190-70W	70	1150	2/400	0,3	730	-20/+65	47	2,8	1	1,5	E01	194,64
5142014900	CBM/4-160/150-125W	125	1150	3/400	0,5	790	-40/+40	53	5,4	1	1,5	E01	237,18
5142038300	CBM/4-180/184-150W	150	1200	4/450	1,0	1.320	-40/+40	59	5,5	2,5	1,5	E01	362,33
DOBLE OIDO DE 6 POLOS													
5142013100	CBM/6-180/184-95W	95	800	2/400	0,5	960	-40/+60	50	5,3	1	1,5	E01	314,12

\* Nivel de presión sonora a descarga libre, medido en aspiración a 1,5 m en campo libre.

Serie CBM



Ventiladores centrífugos de doble aspiración con motor incorporado, fabricados en chapa de acero galvanizado y rodete de álabes hacia adelante, equilibrado dinámicamente.

**Motores**

Clase F, con condensador permanente.  
De 4 ó 6 polos según versiones.  
Tensión de alimentación  
Monofásicos 230V-50Hz  
Trifásicos 230/400V-50Hz  
(Ver cuadro de características)

**Otros datos**

Con brida de descarga, bajo demanda.  
Los pies soporte (accesorio), permiten cuatro posiciones de la boca de descarga.



Es imprescindible comprobar que las características eléctricas (voltaje, intensidad, frecuencia, etc) del motor que aparecen en la placa del mismo son compatibles con las de la instalación.

Código	Modelo	Velocidad (polos)	Potencia motor (W)	Protección	Condensador (µF/V)	Intensidad máxima absorbida (A)	Caudal máximo (m³/h)	Temperatura máxima aire (°C)	Nivel de presión sonora* (dB(A))	Peso (kg)	Regulador de tensión opcional		Grupo producto	Precio €/u.
											REB	RMB		
MOTORES MONOFÁSICOS														
5128966800	CBM-7/7 72W 6P C VR	6	72	IP44	3/450	0,6	1.080	+50	51	6,7	1	1,5	E01	439,09
5128986600	CBM-7/7 147W 4P RE VR	4	147	IP44	7/450	1,2	1.470	+40	63	6,9	2,5	3,5	E01	504,78
5128987100	CBM-9/9 200W 6P RE VR	6	200	IP55	5/450	1,8	2.760	+40	63	14	2,5	3,5	E01	789,74
5128992500	CBM-9/9 373W 4P C VR	4	373	IP44	10/450	3,9	2.900	+40	68	12,4	5	8	E01	578,44
5128992600	CBM-9/9 550W 4P C VR	4	550	IP44	25/450	3,9	3.270	+40	69	14	5	8	E01	667,91
5128992700	CBM-10/10 245W 6P C VR	6	245	IP44	8/450	3,1	3.460	+40	64	14,6	5	3,5	E01	584,58
5128965900	CBM-10/10 373W 4P C VR	4	373	IP44	25/450	4,5	3.390	+40	66	15,3	5	8	E01	658,73
5128956900	CBM-10/10 550W 4P C VR	4	550	IP44	25/450	4,5	3.390	+40	66	15,3	5	8	E01	671,90
5128483400	CBM-12/9 736W 6P C VR	6	736	IP44	20/450	5,0	4.590	+40	70	24,2	10	8	E01	1.007,93
5128992900	CBM-12/12 550W 6P VR	6	550	IP20	18/450	7,1	5.570	+40	67	21,5	10	8	E01	816,84
5128992800	CBM-12/12 736W 6P C VR	6	736	IP44	20/450	6,0	4.960	+40	67	26,5	10	8	E01	1.029,53

\* Nivel de presión sonora medido en campo libre en la aspiración, a una distancia de 1,5 m.

Código	Modelo	Velocidad (polos)	Potencia motor (W)	Protección	Intensidad máxima absorbida (A)		Caudal máximo (m³/h)	Temperatura máxima aire (°C)	Nivel de presión sonora* (dB(A))	Peso (kg)	Convertidor de frecuencia opcional VFTM		Grupo producto	Precio €/u.
					230V	400V					Red alimentación			
											1/230V	3/400V		
MOTORES TRIFÁSICOS														
5128993000	CBM-12/9 1100W 6PT C	6	1100	IP44	7,3	4,2	6.710	+40	74	24,5	VFTM MONO 1,5	VFTM TRI 1,5	E01	916,30
5128993100	CBM-12/12 1100W 6PT C	6	1100	IP44	8,5	4,9	8.290	+40	75	28,5	VFTM MONO 1,5	VFTM TRI 1,5	E01	935,94
5128499000	CBM-15/15 2200W 6PT C K	6	2200	IP55	8,8	5,1	9.100	+40	72	43,2	VFTM MONO 2,2	VFTM TRI 2,2	E01	1.396,81

\* Nivel de presión sonora medido en campo libre en la aspiración, a una distancia de 1,5 m.



## ACCESORIOS DE MONTAJE SERIE CBM

Código	Modelo	Tipo CBM	Grupo producto	Precio €/u.
	Pie Soporte (Juego de 2 pies)			
5127199700	PIE SOPORTE CBP/CBM 7/7	CBM-7/7	E01	15,42
5127233400	PIE SOPORTE CBP/CBM 9/9	CBM-9/9	E01	16,30
5127234200	PIE SOPORTE CBP/CBM 10/10	CBM-10/10	E01	24,32
5127235900	PIE SOPORTE CBP/CBM 12/12	CBM-12/9 y CBM-12/12	E01	30,25
	Defensas (Juego de 2 defensas)			
5128907200	DEF-CBM-7	CBM-7/7	E01	75,23
5128908000	DEF-CBM-9	CBM-9/9	E01	108,81
5128909800	DEF-CBM-10	CBM-10/10	E01	116,65
5128910600	DEF-CBM-12	CBM-12/9 y CBM-12/12	E01	148,50
5128911400	DEF-CBM-15	CBM-15/15	E01	194,34
	Bridas de Descarga			
	BRIDA DESCARGA CBM 7/7	CBM-7/7		
	BRIDA DESCARGA CBM 9/9	CBM-9/9		
	BRIDA DESCARGA CBM 10/10	CBM-10/10		
	BRIDA DESCARGA CBM 12/9	CBM-12/9		
	BRIDA DESCARGA CBM 12/12	CBM-12/12		

Ver códigos, modelos y precios en la Serie CBM-RE.

## ACCESORIOS DE MONTAJE SERIE CBM-RE

Código	Modelo	Tipo CBM-RE / CBM	Grupo producto	Precio €/u.
	Pie Soporte (Juego de 2 pies)			
5402055700	PIE SOPORTE CBM-RE-7	CBM-RE-7/7 y CBM-RE-7/9	E01	16,21
5402055600	PIE SOPORTE CBM-RE-9	CBM-RE-9/7 y CBM-RE-9/9	E01	23,55
5402055500	PIE SOPORTE CBM-RE-10	CBM-RE-10/8 y CBM-RE-10/10	E01	25,80
5402055400	PIE SOPORTE CBM-RE-12	CBM-RE-12/9 y CBM-RE-12/12	E01	30,46
	Defensas (Juego de 2 defensas)			
5128911500	DEF-CBM-RE-7	CBM-RE-7/7 y CBM-RE-7/9	E01	91,81
5128911600	DEF-CBM-RE-9	CBM-RE-9/7 y CBM-RE-9/9	E01	138,38
5128911700	DEF-CBM-RE-10	CBM-RE-10/8 y CBM-RE-10/10	E01	147,22
5128911800	DEF-CBM-RE-12	CBM-RE-12/9 y CBM-RE-12/12	E01	158,72
	Bridas de Descarga			
5128921300	BRIDA DESCARGA CBM-7/7	CBM-RE-7/7 y CBM-7/7	E01	50,05
5128912000	BRIDA DESCARGA CBM-7/9	CBM-RE-7/9	E01	50,56
5128922100	BRIDA DESCARGA CBM-9/7	CBM-RE-9/7	E01	50,80
5128920500	BRIDA DESCARGA CBM-9/9	CBM-RE-9/9 y CBM-9/9	E01	53,27
5128923900	BRIDA DESCARGA CBM-10/8	CBM-RE-10/8	E01	54,34
5128924700	BRIDA DESCARGA CBM-10/10	CBM-RE-10/10 y CBM-10/10	E01	56,33
5128925400	BRIDA DESCARGA CBM-12/9	CBM-RE-12/9 y CBM-12/9	E01	57,41
5128926200	BRIDA DESCARGA CBM-12/12	CBM-RE-12/12 y CBM-12/12	E01	60,29

Serie CBM-RE



Ventiladores centrífugos de doble aspiración con motor incorporado, fabricados en chapa de acero galvanizado, rodete de álabes hacia adelante, equilibrado dinámicamente, motor de rotor exterior con rodamientos a bolas y protector térmico.

Motores

IP44, Clase F (modelos 7/7 y 7/9).  
IP55, Clase F (modelos 9/7 a 12/12).  
IP54, Clase F (modelos 12/12 1100W y 15/15 2200W).  
De 4 ó 6 polos según versiones.  
Regulables por variación de tensión  
Tensión de alimentación  
Monofásicos 230V-50Hz, regulables mediante variador de tensión.  
Trifásicos 230/400V-50Hz, regulables por convertidor de frecuencia.  
(Ver cuadro de características)



Es imprescindible comprobar que las características eléctricas (voltaje, intensidad, frecuencia, etc) del motor que aparecen en la placa del mismo son compatibles con las de la instalación.

Código	Modelo	Potencia motor (W)	Velocidad (r.p.m)	Equivalecia en mm.	Condensador (µF/V)	Intensidad máxima absorbida (m³/h)	Caudal máximo (m³/h)	Temperatura máxima aire (°C)	Nivel de presión sonora * (dB(A))	Peso (kg)	Regulador de tensión opcional		Grupo producto	Precio €/u.
											REB	RMB		

MOTORES MONOFÁSICOS

5128963200	CBM-7/7 72W 6P RE VR	72	900	180/180	2,5/450	0,6	1.440	+70	56	6,5	1	1,5	E01	504,78
5128986600	CBM-7/7 147W 4P RE VR	147	1400	180/180	7/450	1,2	1.470	+40	63	6,9	2,5	3,5	E01	504,78
5128983000	CBM-7/7 300W 4P RE VR	300	1400	180/180	8/450	2,1	2.380	+60	66	7,2	2,5	3,5	E01	598,58
5128964000	CBM-7/9 72W 6P RE VR	72	900	180/240	2/450	0,9	1.850	+70	60	6,5	1	1,5	E01	580,21
5128987600	CBM-7/9 300W 4P RE VR	300	1400	180/240	7/450	2,2	2.600	+40	67	9,8	2,5	3,5	E01	606,94
5128987800	CBM-9/7 200W 6P RE VR	200	900	240/180	5/450	1,4	2.090	+40	63	13,5	2,5	1,5	E01	780,55
5128988700	CBM-9/7 245W 6P RE VR	245	900	240/180	7/450	1,7	2.430	+50	63	13,5	2,5	3,5	E01	789,16
5128956200	CBM-9/7 420W 4P RE VR	420	1400	240/180	15/450	3,2	2.600	+40	68	14,5	5	3,5	E01	832,94
5128987100	CBM-9/9 200W 6P RE VR	200	900	240/240	5/450	1,8	2.760	+40	63	14	2,5	3,5	E01	789,74
5128988300	CBM-9/9 245W 6P RE VR	245	900	240/240	4/450	2,2	2.850	+40	64	14,1	2,5	3,5	E01	797,40
5128957400	CBM-9/9 300W 4P RE VR	300	1400	240/240	15/450	2,8	2.480	+40	64	16,7	5	3,5	E01	819,75
5128954300	CBM-9/9 550W 4P RE VR	550	1400	240/240	20/450	4,3	3.470	+40	71	17,7	5	8	E01	876,97
5128996900	CBM-10/8 245W 6P RE VR	245	900	270/200	9/450	2,8	3.490	+40	67	14,9	5	3,5	E01	826,10
5128987400	CBM-10/8 515W 6P RE VR	515	900	270/200	18/450	3,7	4.060	+40	73	19,5	5	8	E01	923,41
5128953800	CBM-10/8 550W 4P RE VR	550	1400	270/200	20/450	4,2	2.900	+40	68	18,6	5	8	E01	934,94
5128962100	CBM-10/10 245W 6P RE VR	245	900	270/270	9/450	2,8	3.370	+40	64	16	5	3,5	E01	877,64
5128982700	CBM-10/10 515W 6P RE VR	515	900	270/270	18/450	3,6	4.450	+40	69	17,5	5	8	E01	937,67
5128954200	CBM-10/10 600W 4P RE VR	600	1400	270/270	20/450	4,6	3.300	+40	68	20,8	5	8	E01	982,51
5128970400	CBM-12/9 515W 6P RE VR	515	900	320/240	18/450	4,1	4.195	+40	65	21,5	5	8	E01	1.021,28
5128979300	CBM-12/9 750W 6P RE VR	750	900	320/240	20/450	5,5	4.990	+40	67	23,5	10	8	E01	1.245,91
5128970300	CBM-12/12 515W 6P RE VR	515	900	320/320	18/450	4,2	4.540	+40	66	22	5	8	E01	1.034,02
5128979200	CBM-12/12 750W 6P RE VR	750	900	320/320	20/450	5,3	5.240	+40	68	24	10	8	E01	1.270,81

Código	Modelo	Potencia motor (W)	Velocidad (r.p.m.)	Equivalecia en mm.	Intensidad máxima absorbida (m³/h)	Caudal máximo (m³/h)	Temperatura máxima aire (°C)	Nivel de presión sonora* (dB(A))	Peso (kg)	Regulador de tensión opcional RMT	Convertidor frecuencia opcional VFTM		Grupo producto	Precio €/u.
											Red alimentación			
											1/230V	3/400V		

MOTORES TRIFÁSICOS

5128959700	CBM-7/7 250W 4P T RE VR	250	1400	180/180	1,2	0,7	2.320	+65	65	7,1	1,5	VFTM MONO 0,18	VFTM TRI 0,37	E01	658,43
5128959900	CBM-9/7 550W 4P T RE VR	550	1400	240/180	3,1	1,8	3.350	+40	70	14	2,5	VFTM MONO 0,37	VFTM TRI 0,55	E01	1.000,93
5128956300	CBM-9/9 245W 6P T RE VR	245	900	240/240	1,6	0,9	3.330	+40	67	14,1	1,5	VFTM MONO 0,37	VFTM TRI 0,37	E01	916,96
5128956800	CBM-9/9 550W 4P T RE VR	550	1400	240/240	5,5	3,2	4.830	+40	75	14,1	5	VFTM MONO 1,1	VFTM TRI 1,1	E01	1.008,51
5128953700	CBM-10/8 245W 6P T RE VR	245	900	270/200	1,9	1,1	3.470	+40	68	14,9	1,5	VFTM MONO 0,37	VFTM TRI 0,37	E01	950,22
5128954800	CBM-10/8 350W 6P T RE VR	350	900	270/200	2,8	1,6	4.330	+40	73	14,9	2,5	VFTM MONO 0,37	VFTM TRI 0,55	E01	1.009,86
5128956700	CBM-10/8 550W 4P T RE VR	550	1400	270/200	5,4	3,1	4.230	+40	72	18,9	5	VFTM MONO 1,1	VFTM TRI 1,1	E01	1.075,19
5128954000	CBM-10/10 245W 6P T RE VR	245	900	270/270	1,9	1,1	3.920	+40	67	16	1,5	VFTM MONO 0,37	VFTM TRI 0,37	E01	965,40
5128954700	CBM-10/10 350W 6P T RE VR	350	900	270/270	2,9	1,7	5.000	+40	72	20	2,5	VFTM MONO 0,37	VFTM TRI 0,55	E01	1.023,06
5128956600	CBM-10/10 550W 4P T RE VR	550	1400	270/270	5,0	2,9	4.010	+40	70	20	5	VFTM MONO 1,1	VFTM TRI 1,1	E01	1.085,82
5128956000	CBM-10/10 750W 4P T RE VR	750	1400	270/270	7,6	4,4	5.880	+40	76	20	5	VFTM MONO 1,5	VFTM TRI 1,5	E01	1.364,20
5128957500	CBM-12/12 550W 6P T RE VR	550	900	320/320	5,0	2,9	6.490	+40	73	22	5	VFTM MONO 1,1	VFTM TRI 1,1	E01	1.380,15
5128989900	CBM-12/12 750W 6P T RE VR	750	900	320/320	5,9	3,4	7.480	+40	75	22	5	VFTM MONO 1,1	VFTM TRI 1,5	E01	1.461,44
5128960900	CBM-12/12 1100W 6P T RE VR	1100	900	320/320	5,7	3,3	7.410	+40	75	25	5	VFTM MONO 1,1	VFTM TRI 1,5	E01	1.622,91
5128962800	CBM-15/15 2200W 6P T RE VR K	2200	900	380/380	12,2	7	11.650	+40	75	43	8	-	VFTM TRI 3	E01	2.355,99

\* Nivel de presión sonora medido en campo libre en la aspiración, a una distancia de 1,5 m.

## Serie CBP



Ventiladores centrífugos de doble aspiración, fabricados en chapa de acero galvanizado, rodete de álabes hacia adelante y eje con salida por ambos lados para incorporar el motor a transmisión.

**Otros datos**

Disponibilidad de versiones dobles, triples, reforzadas o de simple oído.

Los pies soporte (accesorio) permiten cuatro posiciones de la boca de descarga.

Los modelos estándar no incorporan ni el motor ni la transmisión.

Bajo pedido se pueden suministrar con motor y transmisión; para ello debe indicarse la potencia del motor requerida y las revoluciones del rodete deseadas.

Es imprescindible comprobar que las características eléctricas (voltaje, intensidad, frecuencia, etc) del motor que aparecen en la placa del mismo son compatibles con las de la instalación.

Código	Modelo	Equivalencia	Velocidad máxima recomendada (r.p.m.)	Caudal máximo (m <sup>3</sup> /h)	Peso (kg)	Grupo producto	Precio €/u.
5127307600	CBP-7/7	180/180	2400	2.800	5	E01	290,71
5127327400	CBP-9/7	240/180	2500	6.000	8	E01	307,63
5127308400	CBP-9/9	240/240	2100	7.000	9	E01	333,69
5127328200	CBP-10/8	270/200	2500	6.500	10	E01	345,34
5127309200	CBP-10/10	270/270	1900	7.900	11	E01	352,68
5127329000	CBP-12/9	320/240	2000	8.000	14	E01	443,94
5127310000	CBP-12/12	320/320	1500	10.000	16	E01	469,34
5127300100	CBP-15/11	380/280	2000	12.500	20	E01	509,42
5127130200	CBP-15/15	380/380	1200	16.000	23	E01	540,59
5127318300	CBP-18/13	460/330	1200	18.500	28	E01	675,59
5127135100	CBP-18/18	460/460	950	22.000	33	E01	708,58

## ACCESORIOS DE MONTAJE

Código	Modelo	Tipo CBP	Grupo producto	Precio €/u.
	Pie Soporte (Juego de 2 pies)			
5127199700	PIE SOPORTE CBP/CBM 7/7	CBP-7/7	E01	15,42
5127233400	PIE SOPORTE CBP/CBM 9/9	CBP-9/9 y CBP-9/7	E01	16,30
5127234200	PIE SOPORTE CBP/CBM 10/10	CBP-10/10 y CBP-10/8	E01	24,32
5127235900	PIE SOPORTE CBP/CBM 12/12	CBP-12/12 y CBP-12/9	E01	30,25
5127203700	PIE SOPORTE CBP/CBM 15/15	CBP-15/15 y CBP-15/11	E01	41,91
5127204500	PIE SOPORTE CBP/CBM 18/18	CBP-18/18 y CBM-18/13	E01	53,01
	Soporte motor tensor			
5127252400	SOPORTE MOTOR TENSOR 7/7 - 9/7	CBP-7/7 y CBP-9/7	E01	21,60
5127253200	SOPORTE MOTOR TENSOR 9/9	CBP-9/9	E01	24,09
5127250800	SOPORTE MOTOR TENSOR 10/8	CBP-10/8	E01	24,39
5127254000	SOPORTE MOTOR TENSOR 10/10	CBP-10/10	E01	24,39
5127251600	SOPORTE MOTOR TENSOR 12/9	CBP-12/9	E01	24,39
5127255700	SOPORTE MOTOR TENSOR 12/12	CBP-12/12	E01	24,39
5127246600	SOPORTE MOTOR TENSOR 15/11	CBP-15/11	E01	24,99
5127215100	SOPORTE MOTOR TENSOR 15/15	CBP-15/15	E01	24,99
5127247400	SOPORTE MOTOR TENSOR 18/13	CBP-18/13	E01	24,99
5127216900	SOPORTE MOTOR TENSOR 18/18	CBP-18/18	E01	24,99

## Serie CKB-N



Extractores centrífugos de simple aspiración, fabricados en chapa de acero protegida contra la corrosión con pintura epoxi-poliéster, rodete centrífugo de álabes hacia atrás de alta eficiencia, de material plástico (800 N) o chapa de acero galvanizada (1500 N), bridas circulares en aspiración y descarga, y compuerta antirretorno en la descarga.

**Motores**

Monofásicos 230V-50Hz, de rotor exterior, IP44, Clase F, con protector térmico incorporado. Regulables por variación de tensión. Pueden trabajar a temperaturas de hasta +70°C.



Es imprescindible comprobar que las características eléctricas (voltaje, intensidad, frecuencia, etc) del motor que aparecen en la placa del mismo son compatibles con las de la instalación.

Código	Modelo	Velocidad (r.p.m.)	Potencia máxima absorbida (W)	Intensidad máxima absorbida (A)	Caudal máximo (m <sup>3</sup> /h)	Nivel de presión sonora* (dB(A))	Peso (kg)	Grupo producto	Precio €/u.
5211405600	CKB-800 N	2680	147	0,6	940	60	8	E01	535,01
5211442000	CKB-1500 N	2730	282	1,2	1.460	65	14	E01	650,85

\* Nivel de presión sonora, medido en campo libre, medido a 1,5 metros.

## Serie PSB/PST PLUG SET



Ventiladores centrífugos de álabes hacia atrás fabricados en poliamida, conjunto motor-rodete equilibrado dinámicamente, motor IP 44, con rodamientos a bolas de engrase permanente y protector térmico de rearme automático. Ofrecen la máxima eficiencia con los menores niveles sonoros de su categoría gracias a su patentado diseño aerodinámico. Se pueden montar en cualquier posición y son muy ligeros.

Incorporan la tornillería para su montaje. Especialmente diseñados para la ventilación de armarios eléctricos y de telecomunicaciones. Los modelos AC PSB/2 y PST/2 son regulables por variación de tensión. Los modelos PSB/1 (motor DC) y PSB/3 (motor EC) incorporan, de serie, salida tacométrica y entrada analógica de control mediante una señal 0-10VDC o PWM.

## Otros datos

Bajo pedido se pueden suministrar modelos PSB/3 (que disponen de motor EC), con sonda de presión incorporada.

Disponibles con defensa en la aspiración (IG) o sin ella.



## Versiones disponibles según la tensión de alimentación

Versiones	AC				DC	EC
	1-230V-50/60Hz	3-230/400V-50/60Hz	3-230/460V-50/60Hz	1-115V-50/60Hz	24VDC 48VDC	1-230V-50/60Hz

Es imprescindible comprobar que las características eléctricas (voltaje, intensidad, frecuencia, etc) del motor que aparecen en la placa del mismo son compatibles con las de la instalación.

Código	Modelo	Potencia (W)	Velocidad (r.p.m.)	Conden-sador	Inten-sidad máx. (A)	Caudal máximo (m³/h)	Tempe-ratura máx. (°C)	Nivel de presión sonora* (dB(A))	Peso (kg)	Regulador			Grupo producto	Precio €/u.
										REB	RMT	REB-ECOWATT		
MONOFÁSICOS														
5505000500	PSB/1-190/060 24VDC IG	64	2921		2,6	630	-20/+50	58	1,3			•	E01	213,60
5505000800	PSB/1-190/060 48VDC	59	2894		1,2	635	-20/+50	59	1,3			•	E01	212,53
5505002600	PSB/1-250/084 48VDC	177	2629		3,8	1.300	-20/+50	67	3,5			•	E01	313,12
5505000700	PSB/2-190/060 115VAC	74	2620	6/250	0,66	560	-40/+70	57	1,7	1			E01	178,32
5505000300	PSB/2-190/060 230VAC	64	2590	2/400	0,3	580	-40/+70	55	1,6	1			E01	160,56
5505000200	PSB/2-190/060 230VAC IG	59	2533	2/400	0,25	540	-40/+70	57	1,7	1			E01	161,69
5505000600	PSB/2-190/060 230VAC IG 3V	67/48/40	2535/2233/1562	2/400	0,3/0,2/0,2	550	-40/+70	60	1,6	1			E01	178,78
5505000100	PSB/3-190/060 230VEC 1H0	98	3275		0,7	760	-20/+60	63	1,7			•	E01	266,79
5505000000	PSB/3-190/060 230VEC 1H0 IG	95	3275		0,7	700	-20/+60	64	1,7			•	E01	267,87
5505000900	PSB/2-225/088 230VAC	152	2792	4/400	0,6	1.180	-40/+60	63	3,4	1			E01	224,77
5505001300	PSB/2-225/088 230VAC IG	144	2814	4/400	0,6	1.060	-40/+60	63	3,4	1			E01	226,13
5505001100	PSB/3-225/088 230VEC 2H0	167	2900		1,1	1.270	-20/+50	68	3,4			•	E01	527,06
5505001200	PSB/3-225/088 230VEC 2H0 IG	166	2900		1,1	1.220	-20/+50	68	3,4			•	E01	528,39
5505002900	PSB/3-225/088 PS EC 2H0	167	2900		1,1	1.270	-20/+50	68	3,4			•	E01	741,00
5505001600	PSB/2-250/084 230VAC	266	2694	5/400	1,0	1.375	-40/+60	70	3,8	2,5			E01	244,26
5505001800	PSB/2-250/084 230VAC IG	266	2694	5/400	1,0	1.340	-40/+60	70	3,8	2,5			E01	246,31
5505001700	PSB/3-250/084 230VEC 2H0	207	2649		1,4	1.340	-20/+50	67	3,8			•	E01	588,53
5505001900	PSB/3-250/084 230VEC 2H0 IG	202	2648		1,3	1.290	-20/+50	67	3,8			•	E01	590,59
5505003000	PSB/3-250/084 PS EC 2H0	207	2649		1,4	1.350	-20/+50	67	3,8			•	E01	792,84
TRIFÁSICOS														
5505001000	PST/2-190/060 230/400VAC	64	2537		0,19/0,11	580	-40/+60	55	1,6		1,5		E01	154,41
5505002200	PST/2-190/060 230/400VAC IG	64	2537		0,19/0,11	585	-40/+60	57	1,6		1,5		E01	155,50
5505002300	PST/2-225/088 230/400VAC	152	2676		0,52/0,3	1.100	-40/+60	63	3,4		1,5		E01	223,75
5505001400	PST/2-225/088 230/400VAC IG	152	2676		0,52/0,3	1.045	-40/+60	65	3,4		1,5		E01	225,24
5505002400	PST/2-250/084 230/400VAC	244	2739		0,8/0,5	1.600	-40/+60	67	3,9		1,5		E01	276,86
5505002100	PST/2-250/084 230/400VAC IG	244	2739		0,8/0,5	1.550	-40/+60	70	3,9		1,5		E01	278,82

\* Nivel de presión sonora medido en campo libre en la aspiración, a una distancia de 1,5 m.

## Serie PFB/PFT



Ventiladores radiales de álabes hacia atrás, fabricados en chapa de acero en construcción tipo Plug Fan, con motor EC de rotor exterior, conjunto motor-rodete equilibrado dinámicamente, motores IP44 o IP54, según modelo, equipados con protector térmico y rodamientos engrasados de por vida. Ofrecen la máxima eficiencia con los menores niveles sonoros de su categoría gracias a su patentado diseño aerodinámico. Se pueden montar en cualquier posición, son muy ligeros, su diseño compacto permite su uso en multitud de aplicaciones, especialmente para la ventilación de armarios eléctricos y de telecomunicaciones. Regulación mediante entrada 0-10V / 4-20 mA / PWM y RS-485 ModBus-RTU. Todos los modelos disponen de sonda diferencial de presión.

Es imprescindible comprobar que las características eléctricas (voltaje, intensidad, frecuencia, etc) del motor que aparecen en la placa del mismo son compatibles con las de la instalación.

Código	Modelo	Potencia (W)	Velocidad (r.p.m.)	Intensidad máx. (A)	Caudal máximo (m³/h)	Presión (Pa)	Peso (kg)	Tensión (V)	Frecuencia (Hz)	IP	Temperatura (°C)	Nivel de presión sonora (dB(A))	Grupo producto	Precio €/u.
<b>MONOFÁSICOS</b>														
5509208100	PFB/3-225/063D 4	660	4.000	2,9	2.200	1.200	9,6	230 V	50/60 Hz	44	-20/+40	90	E01	<b>1.661,08</b>
5509330200	PFB/3-250/071D 4	850	3.700	3,7	2.800	1.250	10,5	230 V	50/60 Hz	44	-20/+40	89	E01	<b>1.704,16</b>
5509330300	PFB/3-280/080D 4	810	2.930	3,5	3.400	980	11	230 V	50/60 Hz	44	-20/+40	87	E01	<b>1.745,60</b>
5509330400	PFB/3-315/090D 4	760	2.450	3,7	3.900	850	13,7	230 V	50/60 Hz	44	-20/+40	86	E01	<b>1.809,52</b>
5509330500	PFB/3-355/100D 4	600	1.850	2,6	4.400	630	13	230 V	50/60 Hz	44	-20/+40	82	E01	<b>1.834,36</b>
5730032100	PFB/3-400/112D 6	1.010	1.175	4,2	5.820	780	23	230 V	50/60 Hz	54	-20/+40	84	E01	<b>2.179,45</b>
5730031900	PFB/3-450/125D 6	990	1.450	4,2	7.250	620	29,2	230 V	50/60 Hz	54	-20/+40	83	E01	<b>2.252,21</b>
5730032000	PFB/3-500/140D 6	1.030	1.210	4,3	8.250	560	30,5	230 V	50/60 Hz	54	-20/+40	80	E01	<b>2.510,86</b>
<b>TRIFÁSICOS</b>														
5509208200	PFT/3-225/063D 4	1.030	4.700	1,9	2.550	1.600	9,6	400 V	50/60 Hz	44	-20/+50	91	E01	<b>1.855,39</b>
5509208300	PFT/3-250/071D 4	1.021	4.000	1,8	3.100	1.450	10,5	400 V	50/60 Hz	44	-20/+40	90	E01	<b>1.898,48</b>
5509208400	PFT/3-280/080D 4	1.030	3.300	1,9	3.600	1.250	11	400 V	50/60 Hz	44	-20/+40	90	E01	<b>1.953,75</b>
5509208500	PFT/3-315/090D 4	780	2.450	3	4.100	840	13,7	400 V	50/60 Hz	44	-20/+40	86	E01	<b>2.024,42</b>
5509208600	PFT/3-355/100D 4	641	1.850	1,2	4.300	600	14	400 V	50/60 Hz	44	-20/+40	82	E01	<b>2.028,76</b>
5509208700	PFT/3-400/112D 4	495	1.350	0,9	4.700	440	14,8	400 V	50/60 Hz	44	-20/+50	76	E01	<b>2.105,12</b>
5730004300	PFT/3-355/100D 6	1.476	2.425	2,6	5.500	1.050	22,7	400 V	50/60 Hz	54	-20/+40	90	E01	<b>2.371,60</b>
5730004200	PFT/3-400/112D 6	1.313	1.920	2,1	6.400	850	23,5	400 V	50/60 Hz	54	-20/+40	86	E01	<b>2.458,88</b>
5730004700	PFT/3-450/125D 6	1.380	1.600	2,2	7.800	725	29,7	400 V	50/60 Hz	54	-20/+40	86	E01	<b>2.557,06</b>
5730003900	PFT/3-500/140D 6	1.150	1.192	2,1	8.500	580	31	400 V	50/60 Hz	54	-20/+40	78	E01	<b>2.769,48</b>
5730004500	PFT/3-355/100D 5	2.491	2.910	3,7	6.400	1.500	24,3	400 V	50/60 Hz	54	-20/+40	94	E01	<b>2.705,48</b>
5730004600	PFT/3-400/112D 5	2.161	2.240	3,2	7.400	1.160	24,9	400 V	50/60 Hz	54	-20/+40	90	E01	<b>2.791,32</b>
5730004400	PFT/3-500/140D 7	2.885	1.725	4,3	11.100	1.050	40,6	400 V	50/60 Hz	54	-20/+40	95	E01	<b>3.095,41</b>
5730005100	PFT/3-560/160D 7	2.731	1.380	3,9	13.000	850	42,1	400 V	50/60 Hz	54	-20/+40	91	E01	<b>3.132,28</b>
5730005200	PFT/3-630/180D 7	2.144	1.050	3,2	14.800	630	44	400 V	50/60 Hz	54	-20/+40	90	E01	<b>3.290,84</b>



## Serie IFFT



Ventiladores centrífugos de impulso, Jet Fans, concebidos para mover grandes volúmenes de aire, a temperatura ambiente.

**Descripción**

Empuje: 50, 75 y 100N.  
Hélice de álabes hacia atrás de acero galvanizado, equilibrada de acuerdo con la ISO 1940-1, G6.3.  
Camisa de acero galvanizado, con dos soportes de sujeción.  
Caja de conexiones exterior.  
Defensa en aspiración.

**Motores**

IEC, del 80 al 90, trifásico 400V/50Hz, IP55, Clase F.  
Dos velocidades 4/8 polos, conexión tipo Dahlander.  
Temperatura ambiente de trabajo: -20°C a +40°C.

**Bajo pedido**

En sustitución de la caja de conexiones, interruptor de seguridad paro-marcha IP65, instalado en fábrica.  
Pinturas externas RAL.

Es imprescindible comprobar que las características eléctricas (voltaje, intensidad, frecuencia, etc) del motor que aparecen en la placa del mismo son compatibles con las de la instalación.

Código	Modelo	Nº de polos	Velocidad (r.p.m.)	Empuje (N)	Caudal (m³/h)	Potencia motor (kW)	Intensidad absorbida (A)	Intensidad de arranque (A)	Nivel de presión sonora* (LpA)	Peso (kg)	Grupo producto	Precio €/u.
5143962900	IFFT/4/8-50N-C	4/8	1345/710	50/13	5.500/2.880	1,21/0,20	3,0/1,1	9,8/2,4	75/59	76	E01	<b>2.790,07</b>
5143923500	IFFT/4/8-75N-C	4/8	1420/710	75/19	8.300/4.150	2,3/0,37	5,4/1,9	30/7,5	77/61	120	E01	<b>3.547,02</b>
5143923600	IFFT/4/8-100N-C	4/8	1420/710	95/24	8.900/4.450	2,3/0,37	6,0/2,0	30/7,5	78/63	120	E01	<b>3.907,62</b>

\* Medida a 3 metros en campo libre.

Serie CMPB/CMPT (1)



Ventiladores centrífugos de simple aspiración, capacitados para trasegar gases corrosivos, fabricados en propileno, con rodete de álabes hacia adelante directamente acoplado al eje motor, IP55, Clase F y protector térmico incorporado. Temperatura de trabajo de -10°C a +60°C.

Motores

De 2 ó 4 polos, según versiones.  
Tensión de alimentación.  
Trifásicos 230/400V-50Hz  
Monofásicos 230V-50Hz, bajo demanda.

Otros datos

Bajo demanda, ejecuciones especiales en PVC para vehicular vapores de cromo y derivados (modelos 160 a 355).  
Voluta orientable.  
Orientación estándar: LGO.

CMPT(1) versiones ATEX

Versiones ATEX disponibles para modelos trifásicos. Para trabajar a temperaturas de -10°C a +40°C.

Motor IP55, Clase F.

- ATEX Antideflagrantes - Gas

⊕ II 2G Exd IIB T4

⊕ II 2G Exd IIB+H2 T4 (con motor Exd IIC T4)

En versión ATEX estándar, los motores antideflagrantes se entregan sin protección térmica.

Para utilizar con convertidor de frecuencia pedir motores antideflagrantes con protector térmico tipo PTC.

- ATEX Seguridad aumentada - Gas

⊕ II 2G Exe II T3

Para seleccionar modelos CMPT(1), ver los datos de características técnicas, o bien el programa de selección de producto EasyVent.

Los datos eléctricos de los modelos ATEX pueden variar respecto a los datos indicados en las tablas características.

Consulte la disponibilidad de otras versiones de motores ATEX.

Aplicaciones Específicas



Ambientes corrosivos



Versiones

Es imprescindible comprobar que las características eléctricas (voltaje, intensidad, frecuencia, etc) del motor que aparecen en la placa del mismo son compatibles con las de la instalación.

Código	Modelo	Velocidad (r.p.m.)	Potencia motor (kW)	Intensidad (A)		Caudal máximo (m³/h)	Nivel de presión sonora* (dB(A))	Peso (kg)	Grupo producto	Precio €/u.
				a 230 V	a 400 V					
MONOFÁSICOS 2 POLOS										
5130080400	CMPB/2-140	2700	0,09	1,15	-	615	60	6	E01	1.337,67
5130083800	CMPB/2-160	2850	0,37	2,87	-	1.150	69	11	E01	1.508,82
5130078900	CMPB/2-200	2820	1,50	10,00	-	3.100	81	17	E01	2.406,75
MONOFÁSICOS 4 POLOS										
5130088700	CMPB/4-160	1370	0,25	2,30	-	830	54	11	E01	1.406,67
5130087900	CMPB/4-200	1350	0,37	3,06	-	1.850	66	18	E01	1.993,37
5130099400	CMPB/4-250	1350	1,50	9,90	-	3.650	69	29	E01	3.283,27
TRIFÁSICOS 2 POLOS										
5130061400	CMPT/2-140	2800	0,09	0,5	0,4	615	60	6	E01	1.296,03
5130062200	CMPT/2-160	2800	0,37	1,6	1,0	1.150	69	11	E01	1.409,57
5130063000	CMPT/2-200	2900	1,5	5,0	2,9	3.100	81	18	E01	2.187,92
<b>N</b> 5130083100	CMPT/2-315	2800	3	7,5	4,3	5.450	94	60	E01	11.120,74
TRIFÁSICOS 4 POLOS										
5130064800	CMPT/4-160	1365	0,25	1,3	0,7	830	54	11	E01	1.311,15
5130065500	CMPT/4-200	1375	0,37	1,7	1,0	1.850	66	18	E01	1.898,60
5130066300	CMPT/4-250	1435	1,5	5,7	3,3	3.650	69	35	E01	3.043,76
5130067100	CMPT/4-315	1450	2,2	7,9	4,6	5.800	77	60	E01	8.896,59
5130093100	CMPT/4-355	1445	4	15,2	8,8	8.300	86	74	E01	11.191,17

\* a 1,5 m en campo libre.

**N** NOVEDAD

ACCESORIOS DE MONTAJE ESPECÍFICOS



**CARP**  
Cierres manuales circulares.



**CTP**  
Sombretetes de salida.



**MFP**  
Acoplamientos elásticos circulares.



**APP**  
Viseras circulares antiplájaros.



**ACP**  
Acoplamientos Rectangulares-Circulares.



**CMP**  
Cubremotores.

Código	Modelo	Grupo producto	Precio €/u.
Cierres Manuales Circulares			
5130309800	CARP-140	E01	285,39
5130309900	CARP-160	E01	292,10
5130310000	CARP-200	E01	294,55
5130310100	CARP-250	E01	337,29
5130310200	CARP-315	E01	529,38
5130310300	CARP-355	E01	592,58
Sombretetes			
5130309200	CTP-140	E01	572,79
5130309300	CTP-160	E01	576,20
5130309400	CTP-200	E01	591,83
5130309500	CTP-250	E01	655,88
5130309600	CTP-315	E01	767,72
5130309700	CTP-355	E01	953,50
Acoplamientos Elásticos Circulares			
5130310400	MFP-140	E01	46,32
5130310500	MFP-160	E01	48,04
5130310600	MFP-200	E01	51,47
5130310700	MFP-250	E01	55,70
5130310800	MFP-315	E01	61,23
5130310900	MFP-355	E01	66,51

Código	Modelo	Grupo producto	Precio €/u.
Viseras Circulares Antiplájaros			
5130311000	APP-140	E01	351,08
5130311100	APP-160	E01	352,76
5130311200	APP-200	E01	371,71
5130311300	APP-250	E01	412,32
5130311400	APP-315	E01	493,61
5130311500	APP-355	E01	543,44
Acoplamientos Rectangulares-Circulares			
5130311700	ACP-355	E01	942,10
Cubremotores			
5130272200	CMP-140	E01	171,86
5130272300	CMP-160	E01	173,44
5130272400	CMP-200	E01	195,31
5130272500	CMP-250	E01	229,26
5130272600	CMP-315	E01	308,78
5130899400	CMP-355	E01	321,41

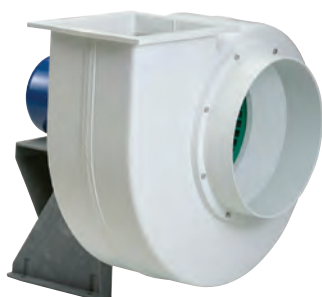
Serie CMPB/CMPT (2)



Configuración descarga circular



Configuración descarga rectangular.  
Modelos 50, 60 y 70



Configuración descarga rectangular

Ventiladores centrífugos de simple aspiración, capacitados para trasegar gases corrosivos, fabricados con carcasa de polipropileno inyectado resistente a los rayos UV, rodete de álabes hacia adelante de polipropileno, soporte motor, junta anticorrosiva y antifuga de gases, tornillería de acero inoxidable, motor IP55, Clase F. Temperatura de trabajo entre -10 y 60 °C.

Motores

Clase IE3 para potencias de 0,75 kW o superiores.

De 2, 4, 6 ó 8 polos, según modelos.

Modelos trifásicos regulables por convertidor de frecuencia.

Tensión de alimentación.

Trifásicos 230/400V-50Hz

Monofásicos 230V-50Hz, hasta 1,1 kW.

[Ver cuadro de características.]

Otros datos

Voluta con 8 distintas orientaciones posibles.

Orientación estándar LG0.

Material del soporte motor:

- Nylon (modelos 14 a 25)

- Polipropileno (modelos 30 y 35)

- Chapa de acero (modelos 42 a 70)

Bajo demanda, modelos con:

- Voluta con desague de condensaciones.

- Orientación RD (excepto para los modelos 14, 20A y 30A).

- Motores de 2 velocidades.

Para versiones ATEX, ver Serie CMPT ATEX

Aplicaciones Específicas



Ambientes corrosivos

Es imprescindible comprobar que las características eléctricas (voltaje, intensidad, frecuencia, etc) del motor que aparecen en la placa del mismo son compatibles con las de la instalación.

Código	Modelo	Velocidad (r.p.m.)	Tamaño motor (mm)	Potencia nominal del motor (kW)	Intensidad nominal (A)		Caudal máximo (m³/h)	Nivel de presión sonora* (dB(A))	Peso (kg)	Grupo producto	Precio €/u.
					230V	400V					
MONOFÁSICOS 2 POLOS											
5154002900	CMPB/2-14-0,18	2900	63	0,18	1,53	-	730	60	4	E01	925,75
5154003000	CMPB/2-20-1,1	2900	80	1,1	7,9	-	2.100	72	13	E01	1.301,31
5154003100	CMPB/2-20A-0,55	2900	71	0,55	4,21	-	900	68	11	E01	1.287,07
MONOFÁSICOS 4 POLOS											
5154003200	CMPB/4-14-0,18	1470	63	0,05**	0,25	-	350	45	4	E01	953,56
5154003300	CMPB/4-20-0,12	1450	63	0,12	1,2	-	1.220	60	8	E01	1.340,81
5154003400	CMPB/4-23-0,55	1450	80	0,55	1,7	-	2.560	64	15	E01	1.646,65
5154003500	CMPB/4-24-0,55	1450	80	0,55	1,7	-	2.400	61	15	E01	1.759,74
5154003600	CMPB/4-25-0,55	1450	80	0,55	1,7	-	2.680	60	15	E01	1.759,74
5154003700	CMPB/4-30-1,1	1420	90	1,1	7	-	4.240	69	29	E01	2.582,37
5154003800	CMPB/4-25M-0,55	1450	80	0,55	1,7	-	1.700	63	15	E01	1.696,80
5154003900	CMPB/4-20A-0,18	1450	63	0,12	0,5	-	530	54	9	E01	1.255,89
5154004000	CMPB/4-25A-0,25	1430	71	0,25	2,1	-	1.100	66	10	E01	1.544,01
5154004100	CMPB/4-30A-0,55	1450	80	0,55	1,7	-	2.060	68	20	E01	4.065,46
MONOFÁSICOS 6 POLOS											
5154004200	CMPB/6-20-0,18	950	71	0,18	1,6	-	850	51	8	E01	1.255,67
5154004300	CMPB/6-23-0,18	950	71	0,18	1,6	-	1.660	55	13	E01	1.680,95
5154004400	CMPB/6-24-0,18	950	71	0,18	1,6	-	1.630	52	13	E01	1.794,02
5154004500	CMPB/6-25-0,18	950	71	0,18	1,6	-	1.810	51	13	E01	1.794,02
5154004600	CMPB/6-30-0,37	950	80	0,37	2,7	-	2.760	60	25	E01	2.475,80
5154004700	CMPB/6-35-1,1	950	100	1,1	7,2	-	4.780	64	42	E01	3.443,25
5154004800	CMPB/6-25M-0,18	950	71	0,18	1,6	-	1.200	54	13	E01	1.731,04
TRIFÁSICOS 2 POLOS											
5154000000	CMPT/2-14-0,18	2900	63	0,18	0,97	0,56	730	60	4	E01	932,28
5154000100	CMPT/2-20-1,1	2900	80	1,1	4,33	2,5	2.100	72	13	E01	1.238,55
5154000200	CMPT/2-24-2,2	2900	90	2,2	7,62	4,4	2.900	73	26	E01	1.941,43
5154000400	CMPT/2-25M-2,2	2900	90	2,2	7,62	4,4	2.780	77	26	E01	1.878,45
5154000500	CMPT/2-20A-0,55	2900	71	0,55	2,23	1,29	900	68	11	E01	1.279,72
5154000600	CMPT/2-25A-1,5	2900	90	1,5	5	2,9	1.660	78	17	E01	1.692,70
5154000700	CMPT/2-30A-3	2900	100	3	10	5,8	3.090	80	34	E01	4.340,81
TRIFÁSICOS 4 POLOS											
5154000800	CMPT/4-14-0,18	1450	63	0,18	1,09	0,63	350	45	4	E01	945,00
5154000900	CMPT/4-20-0,18	1450	63	0,18	1,09	0,63	1.220	60	8	E01	1.114,33
5154001000	CMPT/4-23-0,55	1450	80	0,55	2,42	1,4	2.560	64	15	E01	1.617,75
5154001100	CMPT/4-24-0,55	1450	80	0,55	2,42	1,4	2.400	61	15	E01	1.730,84
5154001200	CMPT/4-25-0,55	1450	80	0,55	2,42	1,4	2.680	60	15	E01	1.730,84
5154001300	CMPT/4-30-1,1	1450	90	1,1	4,16	2,4	4.240	69	29	E01	2.441,23
5154001400	CMPT/4-35-3	1450	100	3	10,91	6,3	6.470	72	48	E01	3.512,24

\* Nivel de presión sonora, medido a 1,5 m en campo libre, en la aspiración, en un punto medio de la curva característica.

\*\* Potencia absorbida.

Código	Modelo	Velocidad (r.p.m.)	Tamaño motor (mm)	Potencia nominal del motor (kW)	Intensidad nominal (A)		Caudal máximo (m³/h)	Nivel de presión sonora* (dB(A))	Peso (kg)	Grupo producto	Precio €/u.
					230V	400V					
TRIFÁSICOS 4 POLOS											
5154001500	CMPT/4-42-5,5	1450	132	5,5	-	11,1	7.500	75	88	E01	5.643,38
5154001600	CMPT/4-42-7,5	1450	132	7,5	-	14,8	11.220	80	102	E01	5.936,49
5154001700	CMPT/4-25M-0,55	1450	80	0,55	2,42	1,4	1.700	63	15	E01	1.667,84
5154001800	CMPT/4-20A-0,18	1450	63	0,18	1,09	0,63	530	54	9	E01	1.247,42
5154001900	CMPT/4-25A-0,25	1450	71	0,25	1,28	0,74	1.100	66	10	E01	1.529,17
5154002000	CMPT/4-30A-0,55	1450	80	0,55	2,42	1,4	2.060	68	20	E01	3.993,85
5130965100	CMPT/4-50 50/135-7,5	1465	132	7,5	-	14,2	11.200	-	130	E01	10.981,91
5130965200	CMPT/4-50 50/135-11	1460	160	11	-	21,1	15.000	-	170	E01	12.040,55
5130965300	CMPT/4-50 55/145-11	1460	160	11	-	21,1	13.600	-	170	E01	12.040,55
5130965400	CMPT/4-50 55/145-15	1465	160	15	-	28,6	17.000	-	190	E01	12.604,06
TRIFÁSICOS 6 POLOS											
5154002100	CMPT/6-20-0,18	950	71	0,18	1,06	0,61	850	51	8	E01	1.207,46
5154002200	CMPT/6-23-0,18	950	71	0,18	1,06	0,61	1.660	55	13	E01	1.632,77
5154002300	CMPT/6-24-0,18	950	71	0,18	1,06	0,61	1.630	52	13	E01	1.745,87
5154002400	CMPT/6-25-0,18	950	71	0,18	1,06	0,61	1.810	51	13	E01	1.745,87
5154002500	CMPT/6-30-0,37	950	80	0,37	1,85	1,07	2.760	60	25	E01	2.427,18
5154002600	CMPT/6-35-1,1	950	90	1,1	5,2	3	4.780	64	42	E01	3.374,19
5154002700	CMPT/6-42-3	930	132	3	12,64	7,3	8.330	71	88	E01	5.647,77
5154002800	CMPT/6-25M-0,18	950	71	0,18	1,06	0,61	1.200	54	13	E01	1.682,88
5130965500	CMPT/6-50 50/135-2,2	940	112	2,2	-	5,36	7.400	-	105	E01	10.555,45
5130965700	CMPT/6-50 50/135-3	960	132	3	-	6,82	9.700	-	116	E01	10.783,91
5130965800	CMPT/6-50 55/145-3	960	132	3	-	6,82	8.600	-	116	E01	10.783,91
5130965900	CMPT/6-50 55/145-4	960	132	4	-	8,74	11.000	-	125	E01	10.928,60
5130966000	CMPT/6-50 60/160-4	960	132	4	-	8,74	9.500	-	125	E01	10.928,60
5130966100	CMPT/6-50 60/160-5,5	960	132	5,5	-	12,2	12.000	-	130	E01	11.164,70
5130966200	CMPT/6-60 50/135-5,5	960	132	5,5	-	12,2	12.000	-	170	E01	14.576,57
5130966300	CMPT/6-60 50/135-7,5	965	160	7,5	-	16,4	14.500	-	215	E01	15.566,62
5130967300	CMPT/6-60 50/135-11	970	160	11	-	23,2	17.200	-	220	E01	15.970,27
5130967400	CMPT/6-60 55/145-7,5	965	160	7,5	-	16,4	14.000	-	215	E01	15.566,62
5130967500	CMPT/6-60 55/145-11	970	160	11	-	23,2	18.500	-	220	E01	15.970,27
5130967600	CMPT/6-60 55/145-15	970	180	15	-	31	19.100	-	250	E01	17.028,83
5130967700	CMPT/6-60 60/160-7,5	965	160	7,5	-	16,4	14.000	-	215	E01	15.566,62
5130967800	CMPT/6-60 60/160-11	970	160	11	-	23,2	18.500	-	220	E01	15.970,27
5130967900	CMPT/6-60 60/160-15	970	180	15	-	31	20.750	-	250	E01	17.028,83
5130968100	CMPT/6-70 50/135-11	970	160	11	-	23,2	19.000	-	260	E01	18.407,28
5130968200	CMPT/6-70 50/135-15	970	180	15	-	31	24.000	-	288	E01	19.465,87
5130971300	CMPT/6-70 50/135-18,5	965	200	18,5	-	36	27.600	-	318	E01	20.691,98
5130968300	CMPT/6-70 55/145-15	970	180	15	-	31	21.500	-	288	E01	19.465,87
5130968400	CMPT/6-70 55/145-18,5	965	200	18,5	-	36	25.200	-	318	E01	20.691,98
5130968500	CMPT/6-70 55/145-22	960	200	22	-	43	28.500	-	330	E01	21.468,81
5130968600	CMPT/6-70 60/160-18,5	965	200	18,5	-	36	23.400	-	318	E01	20.691,98
5130968700	CMPT/6-70 60/160-22	960	200	22	-	43	26.500	-	330	E01	21.468,81
5130968800	CMPT/6-70 60/160-30	965	225	30	-	56	33.500	-	385	E01	27.035,93
TRIFÁSICOS 8 POLOS											
5130968900	CMPT/8-50 50/135-1,1	700	100	1,1	-	3,38	7.300	-	89	E01	10.349,81
5130969000	CMPT/8-50 55/145-1,5	710	112	1,5	-	4,02	6.800	-	103	E01	10.563,06
5130969100	CMPT/8-50 55/145-2,2	715	132	2,2	-	5,27	8.200	-	112	E01	11.118,99
5130969200	CMPT/8-50 60/160-2,2	715	132	2,2	-	5,27	8.000	-	112	E01	11.118,99
5130969300	CMPT/8-50 60/160-3	710	132	3	-	7,2	8.900	-	125	E01	11.377,92
5130969400	CMPT/8-60 50/135-3	710	132	3	-	7,2	10.500	-	165	E01	14.797,45
5130969500	CMPT/8-60 50/135-4	720	160	4	-	10,9	13.300	-	194	E01	15.406,71
5130969600	CMPT/8-60 55/145-4	720	160	4	-	10,9	12.000	-	194	E01	15.260,84
5130969700	CMPT/8-60 55/145-5,5	710	160	5,5	-	13,4	14.500	-	200	E01	15.589,44
5130969900	CMPT/8-60 60/160-4	720	160	4	-	10,9	12.200	-	194	E01	15.406,71
5130970000	CMPT/8-60 60/160-5,5	710	160	5,5	-	13,4	15.000	-	200	E01	15.589,44
5130970100	CMPT/8-60 60/160-7,5	715	160	7,5	-	18,1	15.900	-	225	E01	15.993,08
5130970200	CMPT/8-70 50/135-5,5	710	160	5,5	-	13,4	15.200	-	240	E01	18.026,51
5130970300	CMPT/8-70 50/135-7,5	715	160	7,5	-	18,1	19.900	-	265	E01	18.437,75
5130970400	CMPT/8-70 50/135-11	720	180	11	-	26,4	20.500	-	290	E01	19.465,87
5130970500	CMPT/8-70 55/145-5,5	710	160	5,5	-	13,4	14.100	-	240	E01	18.026,51
5130970800	CMPT/8-70 55/145-7,5	715	160	7,5	-	18,1	18.000	-	265	E01	18.437,75
5130970900	CMPT/8-70 55/145-11	720	180	11	-	26,4	22.200	-	290	E01	19.465,87
5130971000	CMPT/8-70 60/160-7,5	715	160	7,5	-	18,1	16.200	-	253	E01	18.437,75
5130971100	CMPT/8-70 60/160-11	720	180	11	-	26,4	22.500	-	290	E01	19.465,87
5130971200	CMPT/8-70 60/160-15	740	200	15	-	29	25.200	-	310	E01	20.691,98

\* Nivel de presión sonora, medido a 1,5 m en campo libre, en la aspiración, en un punto medio de la curva característica.

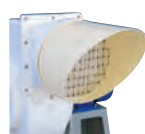
## ACCESORIOS DE MONTAJE ESPECÍFICOS CMPB/CMPT (2)

Código	Modelo	Grupo producto	Precio €/u.
Cubremotores			
5130316000	CMP-14 PVC	E01	78,75
5130316100	CMP-20 PVC	E01	102,01
5130316200	CMP-25 PVC	E01	142,83
5130316300	CMP-30 PVC	E01	163,25
5130316400	CMP-35 PVC	E01	186,48
5130316500	CMP-42 PVC	E01	325,85
5130075000	CMP-20 PP	E01	374,45
5130075100	CMP-25 PP	E01	393,17
5130075200	CMP-30 PP	E01	412,82
5130994500	CMP-50 PP	E01	479,80
5130994600	CMP-60 PP	E01	548,36
5130319800	CMP-70 PP	E01	616,87
Defensas circulares de descarga			
5130316600	APP-125-N	E01	66,33
5130316700	APP-200-N	E01	87,85
5130316800	APP-250-N	E01	98,63
5130316900	APP-315-N	E01	141,69
Sombreros antilluvia			
5130317000	CTP-125-N	E01	244,85
5130317100	CTP-160-N	E01	304,92
5130317200	CTP-200-N	E01	305,47
5130317300	CTP-250-N	E01	366,69
5130317400	CTP-400-N	E01	884,67
5130994700	CTP-500-N	E01	1.106,82
Acoplamiento rectangular-circular de descarga con compuerta manual para regulación de caudal			
5130318700	ACP-20A-N	E01	103,70
5130318800	ACP-25A-N	E01	133,76
5130318900	ACP-30A-N	E01	164,91
5130319000	ACP-35-N	E01	299,26
5130319100	ACP-42-N	E01	322,51
5130994800	ACP-50-N	E01	541,48
5130994900	ACP-60-N	E01	939,05
5130995000	ACP-70-N	E01	1.158,39
Defensas rectangulares de descarga con compuerta manual para la regulación del caudal			
5130319200	APR-20A	E01	156,97
5130319300	APR-25A	E01	208,58
5130319400	APR-30A	E01	243,15
5130319500	APR-35	E01	406,92
5130319600	APR-42	E01	486,83
5130995100	APR-50	E01	822,52
5130995200	APR-60	E01	891,06
5130995400	APR-70	E01	959,60
Defensas circulares de aspiración			
5130273200	DEF.CIR-12	E01	60,76
5130273300	DEF.CIR-16	E01	74,74
5130272800	DEF.CIR-20	E01	77,12
5130271900	DEF.CIR-25	E01	86,49
5130272000	DEF.CIR-30	E01	112,17
5130272100	DEF.CIR-35	E01	140,20
5130273400	DEF.CIR-40	E01	180,27
5130273700	DEF.CIR-50	E01	183,60
5130273800	DEF.CIR-60	E01	201,96
5130273900	DEF.CIR-70	E01	220,31
Reducciones de PVC			
5416769000	REP-400/355	E01	164,72

Los accesorios ACP-N y APR sólo se pueden montar en los modelos CMPT/CMPB-35, CMPT/CMPB-42, CMPT/CMPB-20A, CMPT/CMPB-25A y CMPT/CMPB-30.



**CMP**  
Cubremotores.



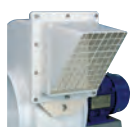
**APP-N**  
Defensas circulares de descarga.



**CTP-N**  
Sombreros antilluvia.



**ACP-N**  
Acoplamiento rectangular-circular de descarga con compuerta manual para la regulación del caudal.



**APR**  
Defensas rectangulares de descarga con compuerta manual para la regulación del caudal



**DEF.CIR**  
Defensas circulares de aspiración.



**REP**  
Reducción de forma cónica, en PVC, para la conexión del conducto de la instalación con diferentes diámetros.

## ACCESORIOS DE MONTAJE ESPECÍFICOS CMPB/CMPT (2) Y TMPT/TMPB



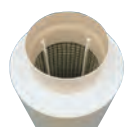
**MFP-N**  
Acoplamiento elástico circular de aspiración.

Código	Modelo	Grupo producto	Precio €/u.
Acoplamiento elástico circular de aspiración			
5130315300	MFP-125-N	E01	49,30
5130315400	MFP-160-N	E01	53,28
5130315500	MFP-200-N	E01	57,26
5130315600	MFP-250-N	E01	55,52
5130315700	MFP-315-N	E01	82,17
5130315800	MFP-355-N	E01	89,28
5130315900	MFP-400-N	E01	102,55
5130995500	MFP-500-N	E01	112,84
5130995600	MFP-600-N	E01	134,19
5130995700	MFP-700-N	E01	154,23



**CARP-N**  
Registro de regulación manual.

Compuertas antirretorno manuales con regulación de caudal			
5130317500	CARP-125-N	E01	211,39
5130317600	CARP-160-N	E01	244,85
5130317700	CARP-200-N	E01	309,46
5130317800	CARP-250-N	E01	325,85
5130317900	CARP-315-N	E01	401,85
5130318000	CARP-400-N	E01	853,49

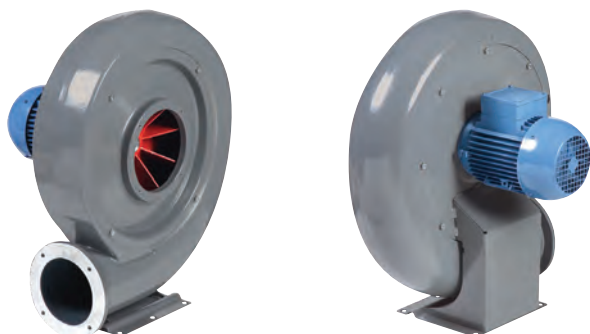


**SILP**  
Silenciadores circulares de aspiración o descarga. Pueden trabajar en posición horizontal o vertical.

Silenciadores circulares de aspiración o descarga			
5130995900	SILP-125	E01	951,96
5130318100	SILP-160	E01	1.025,56
5130318200	SILP-200	E01	1.133,53
5130318300	SILP-250	E01	1.241,42
5130318400	SILP-315	E01	1.538,31
5130318500	SILP-355	E01	2.051,10
5130318600	SILP-400	E01	2.051,10
5130995800	SILP-500	E01	2.315,59



Serie CBT-N



Configuración constructiva modelos CBT-40, 60N, 80N, 100N y 130N.

Ventiladores centrífugos de media presión, de simple aspiración, capacitados para trasegar aire hasta 120°C (1) en continuo, fabricados en fundición de aluminio, protegidos contra la corrosión con pintura epoxy, voluta orientable, rodete de álabes radiales equilibrado dinámicamente, motor IP55 (2), Clase F, y rodamientos a bolas de engrase permanente.  
(1) Modelos CSB: hasta 70°C  
(2) Modelos CSB y CBT-40: IP44, Clase B, con protector térmico incorporado.

**Motores**  
Clase IE3.  
De 2 polos.  
Tensión de alimentación  
Monofásicos 230V-50Hz  
Trifásicos 230/400V-50Hz ó 400V-50Hz  
(Ver cuadro de características)

**Otros datos**  
Los motores pueden situarse a derecha o izquierda. Voluta orientable, por el propio usuario, para obtener 14 combinaciones distintas (1).  
Orientación estándar: LG 270.  
(1) Los modelos CSB y CST sólo pueden suministrarse en la posición LG270.  
Bajo demanda:  
Motores de 2 velocidades

**CBT-N versiones ATEX**  
Bajo pedido, versiones antiexplosivas según la Directiva ATEX para modelos trifásicos:  
Para trabajar a temperaturas de -20°C a +40°C.  
- ATEX Antideflagrantes - Gas  
Excepto modelos CBT-40 y CST-60.  
⊕ II 2G Ex d IIB T4  
⊕ II 2G Ex d IIB+H2 T4 (con motor Ex d IIC T4)  
En versión ATEX estándar, los motores antideflagrantes se entregan sin protección térmica.  
Para utilizar con convertidor de frecuencia pedir motores antideflagrantes con protector térmico tipo PTC.  
- ATEX Seguridad aumentada - Gas  
⊕ II 2G Ex e II T3  
- ATEX Polvo  
Partículas en suspensión inflamables y polvo no conductor:  
⊕ II 3D Ex tc IIIB T125°C  
Polvo conductor:  
⊕ II 3D Ex tc IIIC T125°C (con motor IP65)  
En versión ATEX estándar, los motores ATEX para polvo se entregan sin protección térmica.  
Para utilizar con convertidor de frecuencia pedir motores ATEX para polvo con protector térmico tipo PTC.

Para seleccionar modelos CBT-N ATEX, ver el programa de selección de producto EasyVent.

Los datos eléctricos de los modelos ATEX pueden variar respecto a los datos indicados en las tablas características.

Aplicaciones específicas

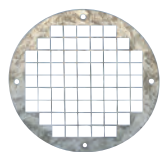


Es imprescindible comprobar que las características eléctricas (voltaje, intensidad, frecuencia, etc) del motor que aparecen en la placa del mismo son compatibles con las de la instalación.

Código	Modelo	Velo- cidad (r.p.m.)	Ø boca de descarga (mm)	Potencia motor (kW)	Clase	Protec- ción	Temp. máx. (aire trasegado) (°C)	Intensidad máxima absorbida (A)		Caudal (m³/h)	Nivel de presión sonora ** (dB(A))	Peso aprox. (kg)	Convertidor de frecuencia opcional VFTM***	Grupo pro- ducto	Precio €/u.
								a 230 V	a 400 V						
MONOFÁSICOS															
5124602300	CSB-60	2750	60	0,25*	B	IP44	70	1,2	-	310	69	7	-	E01	675,78
5122207300	CBB-60N	2800	60	0,18	F	IP55	120	1,18	-	400	69	10	-	E01	657,79
5122208100	CBB-80N	2800	80	0,37	F	IP55	120	2,2	-	730	71	13	-	E01	717,59
5122209900	CBB-100N	2800	100	0,75	F	IP55	120	3,9	-	1.250	78	18	-	E01	965,96
TRIFÁSICOS															
5122007700	CBT-40	2800	40	0,25*	B	IP44	120	0,75	0,43	250	78	10	-	E01	869,16
5124005900	CST-60	2750	60	0,18*	B	IP44	120	0,67	0,39	310	69	6	-	E01	647,61
5122203200	CBT-60N	2800	60	0,18	F	IP55	120	1,09	0,63	400	69	10	VFTM TRI 0,37	E01	579,27
5122202400	CBT-80N	2800	80	0,37	F	IP55	120	2,10	1,21	730	71	14	VFTM TRI 0,37	E01	696,71
5122201600	CBT-100N	2800	100	0,75	F	IP55	120	2,90	1,70	1.250	78	19	VFTM TRI 0,75	E01	937,91
5122200800	CBT-130N	2800	130	1,1	F	IP55	120	4,30	2,50	1.910	80	27	VFTM TRI 1,1	E01	1.289,43

\* Potencia absorbida.  
\*\* Presión sonora en dB(A) a la aspiración, en campo libre, a 1,5 metros.  
\*\*\* Alimentación VSD: Trifásico 400V

## ACCESORIOS DE MONTAJE ESPECÍFICOS



Rejilla de protección. Se montan a la aspiración de los ventiladores.

Modelo rejilla	Modelo CBT-N
DEF-100T	40
KRJ-120	60
KRJ-140	80
DEF-140T	100
KRJ-160	130



CBA/CBS Brida de conexión.

Modelo	Montaje a	Diámetro
CBA-60	Aspiración CBT-60-N	Ø 100
CBA-80	Aspiración CBT-80-N	Ø 125
CBA-100	Aspiración CBT-100-N	Ø 160
CBA-130	Aspiración CBT-130-N	Ø 200
CBS-60	Descarga CBT-60-N	Ø 100
CBS-80	Descarga CBT-80-N	Ø 125
CBS-100	Descarga CBT-100-N	Ø 160
CBS-130	Descarga CBT-130-N	Ø 200



**KBTA**  
Silenciadores para colocar en la aspiración

**KBTI**  
Silenciadores para colocar en la descarga

Código	Modelo	Grupo producto	Precio €/u.
Defensas de aspiración			
5416528700	DEF-100T	E01	22,94
5416529500	DEF-140T	E01	27,68
5130866600	KRJ-120	E01	23,82
5130867400	KRJ-140	E01	27,83
5130868200	KRJ-160	E01	29,75
Bridas de aspiración			
5130292700	CBA-60	E01	90,37
5122600900	CBA-80	E01	93,76
5122601700	CBA-100	E01	102,52
5122602500	CBA-130	E01	129,13
Bridas de descarga			
5130292800	CBS-60	E01	106,19
5122631400	CBS-80	E01	109,60
5122632200	CBS-100	E01	118,11
5122633000	CBS-130	E01	139,38

Código	Modelo	Grupo producto	Precio €/u.
Silenciadores Aspiración			
5130301900	KBTA-60	E01	429,28
5130302000	KBTA-80	E01	440,46
5130302100	KBTA-100	E01	491,81
5130302200	KBTA-130	E01	567,62
Silenciador Descarga			
5130304200	KBTI-60	E01	429,28
5130304300	KBTI-80	E01	440,46
5130304400	KBTI-100	E01	491,81
5130304500	KBTI-130	E01	567,62

Serie CMB/CMT



Ventiladores centrífugos de simple aspiración, capacitados para trasegar aire en continuo hasta 80°C o 110°C (Serie 1) ó 150°C (Series 2 y 3), carcasa de chapa de acero protegida con pintura epoxi-poliéster anticorrosiva, rodete de álabes hacia adelante de acero galvanizado, equilibrado dinámicamente y motor IP55, Clase F (1), con rodamientos a bolas de engrase permanente.  
(1) Algunos modelos de la Serie 1 son IP44, Clase B.  
(Ver cuadro de características).

**Motores**

Clase IE3.  
De 2, 4 ó 6 polos, según versiones.  
Tensión de alimentación.  
Monofásicos 230V-50Hz  
Trifásicos 230/400V-50Hz, hasta 3 kW  
400V-50Hz, para potencias superiores  
(Ver cuadro de características).

**Otros datos**

Los modelos de las Series 2 y 3 incorporan bancada. Los motores pueden situarse a derecha o izquierda. La voluta se puede orientar, en cada caso, para ofrecer hasta 16 combinaciones distintas. Orientación estándar: LG 270. Bajo demanda: Orientaciones RD. Motor de 2 velocidades. Versiones de acero inoxidable INOX-304 ó 316.

**Aplicaciones específicas**

Continuo  
CMT serie 1

Continuo  
CMT series  
2 y 3

Versiones

**CMT versiones ATEX**

Bajo pedido, versiones antiexplosivas según la Directiva ATEX para modelos trifásicos:  
Para trabajar a temperaturas de -20°C a +40°C.  
- ATEX AntideFlagrantes - Gas  
⊕ II 2G Ex d IIB T4  
⊕ II 2G Ex d IIB+H2 T4 (con motor Ex d IIC T4)  
En versión ATEX estándar, los motores antideFlagrantes se entregan sin protección térmica. Para utilizar con convertidor de frecuencia pedir motores antideFlagrantes con protector térmico tipo PTC.  
- ATEX Seguridad aumentada - Gas  
⊕ II 2G Ex e II T3  
- ATEX - Polvo  
Partículas en suspensión inFlamables y polvo no conductor:  
⊕ II 3D Ex tc IIIB T125°C  
Polvo conductor:  
⊕ II 3D Ex tc IIIC T125°C (con motor IP65)  
En versión ATEX estándar, los motores ATEX para polvo se entregan sin protección térmica. Para utilizar con convertidor de frecuencia pedir motores ATEX para polvo con protector térmico tipo PTC.

Para seleccionar modelos CMT ATEX, ver las curvas características, o bien el programa de selección de producto EasyVent. Los datos eléctricos de los modelos ATEX pueden variar respecto a los datos indicados en las tablas características. Consulte la disponibilidad de otras versiones, y de modelos monofásicos con motores ATEX.

Es imprescindible comprobar que las características eléctricas (voltaje, intensidad, frecuencia, etc) del motor que aparecen en la placa del mismo son compatibles con las de la instalación.

Código	Modelo Serie 1	Velocidad (r.p.m.)	Protección	Motor Clase	Potencia útil (kW)	Intensidad máxima absorbida (A)		Caudal máximo (m³/h)	Nivel de presión sonora* (dB(A))	Peso (kg)	Temperatura máx. aire (°C)	Regulador de velocidad opcional	Grupo producto	Precio €/u.
						a 230 V	a 400 V							
MONOFÁSICOS 2 POLOS														
5130202400	CMB/2-120/50-0,09	2800	IP44	B	0,09	0,70	-	495	62	4	80	-	E01	338,81
5130204000	CMB/2-140/50-0,25	2800	IP55	F	0,25	2,00	-	870	66	8	110	-	E01	356,66
5130206500	CMB/2-160/60-0,37	2800	IP55	F	0,37	2,80	-	1.120	69	9	110	-	E01	457,97
5130208100	CMB/2-180/75-0,75	2800	IP55	F	0,75	4,90	-	1.800	71	15	110	-	E01	647,25
5130210700	CMB/2-200/60-0,37	2800	IP55	F	0,37	2,80	-	935	69	9	110	-	E01	541,34
5130212300	CMB/2-200/80-1,1	2800	IP55	F	1,1	7,30	-	2.270	74	17	110	-	E01	713,26
MONOFÁSICOS 4 POLOS														
5130203200	CMB/4-120/50-0,01	1400	IP44	B	0,01	0,21	-	270	55	4	80	REB-1N	E01	286,04
5130205700	CMB/4-140/50-0,06	1400	IP44	B	0,06	0,35	-	450	59	7	80	REB-1N	E01	301,09
5130207300	CMB/4-160/60-0,07	1400	IP44	B	0,07	0,60	-	665	62	7	80	REB-1N	E01	333,16
5130209900	CMB/4-180/75-0,18	1400	IP55	F	0,18	1,45	-	1.030	64	10	110	-	E01	399,09
5130213100	CMB/4-200/80-0,40	1400	IP55	F	0,40	3,20	-	1.560	67	13	110	-	E01	565,12
TRIFÁSICOS 2 POLOS														
5130100000	CMT/2-120/50-0,09	2800	IP44	B	0,09	0,54	0,32	495	62	4	80	RMT-1,5	E01	328,64
5130102600	CMT/2-140/50-0,25	2800	IP55	F	0,25	1,00	0,60	870	66	8	110	VFTM TRI 0,37	E01	348,85
5130104200	CMT/2-160/60-0,37	2800	IP55	F	0,37	1,80	1,05	1.120	69	9	110	VFTM TRI 0,37	E01	403,94
5130106700	CMT/2-180/75-0,75	2800	IP55	F	0,75	3,30	1,90	1.800	71	15	110	VFTM TRI 0,75	E01	583,19
5130108300	CMT/2-200/60-0,37	2800	IP55	F	0,37	1,80	1,05	935	69	9	110	VFTM TRI 0,37	E01	499,00
5130110900	CMT/2-200/80-1,1	2800	IP55	F	1,1	4,67	2,70	2.270	74	17	110	VFTM TRI 1,1	E01	679,53
TRIFÁSICOS 4 POLOS														
5130101800	CMT/4-120/50-0,01	1400	IP44	B	0,01	0,20	0,12	270	55	4	80	RMT-1,5	E01	281,91
5130103400	CMT/4-140/50-0,06	1400	IP44	B	0,06	0,32	0,18	450	59	7	80	RMT-1,5	E01	296,75
5130105900	CMT/4-160/60-0,07	1400	IP44	B	0,07	0,58	0,33	665	62	7	80	RMT-1,5	E01	320,37
5130107500	CMT/4-180/75-0,18	1400	IP55	F	0,18	0,90	0,52	1.030	64	10	110	VFTM TRI 0,37	E01	382,29
5130111700	CMT/4-200/80-0,25	1400	IP55	F	0,25	1,26	0,73	1.560	67	13	110	VFTM TRI 0,37	E01	451,70

\* Los valores de los niveles sonoros son presiones sonoras en dB(A) calculadas a 1,5 m a la descarga de los extractores, con el caudal máximo (Q máx).

Código	Modelo Serie 2	Velocidad (r.p.m.)	Protección	Motor Clase	Potencia útil (kW)	Intensidad máx. absorbida (A)		Caudal máximo (m³/h)	Nivel de presión sonora* (dB(A))	Peso (kg)	Tipo de antivibratorios (KSE)	Regulador de velocidad opcional	Grupo producto	Precio €/u.
						a 230 V	a 400 V							
<b>MONOFÁSICOS 4 POLOS</b>														
5130219800	CMB/4-225/90-0,55	1390	IP55	F	0,55	4,39	-	2.600	71	22	45	-	E01	<b>1.007,87</b>
5154027000	CMB/4-250/100-1,1	1390	IP55	F	1,1	7,09	-	3.790	72	32	45	-	E01	<b>1.385,38</b>
<b>TRIFÁSICOS 2 POLOS</b>														
5130113300	CMT/2-225/90-1,1	2780	IP55	F	1,1	4,7	2,7	2.080	66	23	45	VFTM TRI 1,1	E01	<b>844,33</b>
5130114100	CMT/2-225/90-1,5	2800	IP55	F	1,5	5,96	3,45	2.170	71	27	45	VFTM TRI 1,5	E01	<b>941,23</b>
5130115800	CMT/2-225/90-2,2	2820	IP55	F	2,2	8,5	4,9	3.040	76	30	45	VFTM TRI 2,2	E01	<b>1.069,19</b>
5130117400	CMT/2-250/100-2,2	2820	IP55	F	2,2	8,5	4,9	2.080	73	34	45	VFTM TRI 2,2	E01	<b>1.195,50</b>
5130118200	CMT/2-250/100-3	2820	IP55	F	3	10,9	6,3	3.685	79	36	45	VFTM TRI 3	E01	<b>1.328,04</b>
5130120800	CMT/2-280/115-3	2820	IP55	F	3	10,9	6,3	2.600	77	43	45	VFTM TRI 3	E01	<b>1.367,89</b>
5130121600	CMT/2-280/115-4	2870	IP55	F	4	-	8,4	3.210	81	47	45	VFTM TRI 4	E01	<b>1.462,66</b>
<b>TRIFÁSICOS 4 POLOS</b>														
5130112500	CMT/4-225/90-0,55	1360	IP55	F	0,55	2,2	1,27	2.600	71	22	45	VFTM TRI 0,55	E01	<b>760,01</b>
5130116600	CMT/4-250/100-1,1	1390	IP55	F	1,1	4,8	2,8	3.790	72	32	45	VFTM TRI 1,1	E01	<b>1.016,24</b>
5130119000	CMT/4-280/115-2,2	1400	IP55	F	2,2	9,1	5,3	5.200	75	43	45	VFTM TRI 2,2	E01	<b>1.308,43</b>
5130122400	CMT/4-315/130-2,2	1400	IP55	F	2,2	9,1	5,3	5.660	72	48	45	VFTM TRI 2,2	E01	<b>1.527,36</b>
5130123200	CMT/4-315/130-3	1400	IP55	F	3	12,60	7,3	6.800	75	51	45	VFTM TRI 4	E01	<b>1.638,01</b>
5130124000	CMT/4-315/130-4	1420	IP55	F	4	-	9,3	7.100	78	57	70	VFTM TRI 4	E01	<b>1.798,73</b>
<b>TRIFÁSICOS 6 POLOS</b>														
5130549800	CMT/6-315/130-1,1	930	IP55	F	1,1	6,6	3,8	5.400	69	44	45	VFTM TRI 1,5	E01	<b>1.806,59</b>





Código	Modelo Serie 3	Velocidad (r.p.m.)	Protección	Motor Clase	Potencia útil (kW)	Intensidad máx. absorbida (A)		Caudal máximo (m³/h)	Nivel de presión sonora* (dB(A))	Peso (kg)	Tipo de antivibratorios (KSE)	Regulador de velocidad opcional	Grupo producto	Precio €/u.
						a 230 V	a 400 V							
<b>TRIFÁSICOS 4 POLOS</b>														
5130125700	CMT/4-355/145-3	1400	IP55	F	3	12,65	7,3	6.325	75	52	45	VFTM TRI 4	E01	<b>1.745,55</b>
5130126500	CMT/4-355/145-4	1420	IP55	F	4	-	9,3	7.740	78	58	70	VFTM TRI 4	E01	<b>2.001,64</b>
5130127300	CMT/4-355/145-5,5	1445	IP55	F	5,5	-	12	9.450	81	69	70	VFTM TRI 5,5	E01	<b>2.287,95</b>
5130129900	CMT/4-400/165-4	1420	IP55	F	4	-	9,3	7.200	77	70	70	VFTM TRI 4	E01	<b>2.178,56</b>
5130130700	CMT/4-400/165-5,5	1445	IP55	F	5,5	-	12	8.300	80	80	70	VFTM TRI 5,5	E01	<b>2.558,98</b>
5130131500	CMT/4-400/165-7,5	1445	IP55	F	7,5	-	15,5	10.460	83	99	70	VFTM TRI 7,5	E01	<b>2.772,06</b>
5130133100	CMT/4-450/185-5,5	1445	IP55	F	5,5	-	12	7.560	83	92	70	VFTM TRI 5,5	E01	<b>2.469,71</b>
5130134900	CMT/4-450/185-7,5	1445	IP55	F	7,5	-	15,5	9.900	86	111	70	VFTM TRI 7,5	E01	<b>2.845,83</b>
5130135600	CMT/4-500/205-7,5	1445	IP55	F	7,5	-	15,5	8.410	83	112	70	VFTM TRI 7,5	E01	<b>3.321,18</b>
5130136400	CMT/4-500/205-9,2	1450	IP55	F	9,2	-	21,5	10.300	85	120	70	VFTM TRI 11	E01	<b>3.618,17</b>
5130137200	CMT/4-500/205-11	1450	IP55	F	11	-	22,5	11.250	87	132	70	VFTM TRI 11	E01	<b>3.963,17</b>
5130138000	CMT/4-500/205-15	1460	IP55	F	15	-	31	15.930	89	147	70	VFTM TRI 15	E01	<b>4.571,89</b>
<b>TRIFÁSICOS 6 POLOS</b>														
5130595100	CMT/6-355/145-1,5	945	IP55	F	1,5	7,5	4,3	6.700	72	53	45	VFTM TRI 2,2	E01	<b>2.062,39</b>
5130128100	CMT/6-400/165-2,2	920	IP55	F	2,2	10,74	6,2	7.590	73	60	70	VFTM TRI 3	E01	<b>2.138,59</b>
5130132300	CMT/6-450/185-2,2	920	IP55	F	2,2	10,74	6,2	7.110	76	88	70	VFTM TRI 3	E01	<b>2.162,76</b>

\* Los valores de los niveles sonoros son presiones sonoras en dB(A) calculadas a 1,5 m a la descarga de los extractores, con el caudal máximo (Q máx).

**ACCESORIOS DE MONTAJE ESPECÍFICOS CMT/CMB - CHMT - CRMT**

IMPORTANTE: Los accesorios KAD, KMBI y KMBD no pueden ser utilizados en las series CHMT y CRMT.

	Código	Modelo	Grupo producto	Precio €/u.
 <b>KRJ</b> Defensa de aspiración.	Defensa de aspiración			
	513086600	KRJ-120	E01	23,82
	5130867400	KRJ-140	E01	27,83
	5130868200	KRJ-160	E01	29,75
	5130869000	KRJ-180	E01	30,57
	5130870800	KRJ-200	E01	35,40
	5130871600	KRJ-225	E01	38,85
	5130872400	KRJ-250	E01	42,31
	5130873200	KRJ-280	E01	44,60
	5130874000	KRJ-315	E01	50,61
	5130875700	KRJ-355	E01	54,68
	5130876500	KRJ-400	E01	59,37
	5130877300	KRJ-450	E01	69,46
	5130878100	KRJ-500	E01	72,14
 <b>KBA</b> Brida circular de aspiración.	Brida circular de aspiración			
	5130800500	KBA-120	E01	65,52
	5130801300	KBA-140	E01	69,27
	5130802100	KBA-160	E01	81,70
	5130803900	KBA-180	E01	87,43
	5130804700	KBA-200	E01	92,16
	5130805400	KBA-225	E01	97,23
	5130806200	KBA-250	E01	101,44
	5130807000	KBA-280	E01	108,13
	5130808800	KBA-315	E01	122,15
	5130809600	KBA-355	E01	132,58
	5130810400	KBA-400	E01	142,09
	5130811200	KBA-450	E01	161,65
	5130812000	KBA-500	E01	179,16
 <b>KBD</b> Brida rectangular de descarga.	Brida rectangular de descarga			
	5130815300	KBD-120	E01	73,76
	5130818700	KBD-140	E01	77,65
	5130816100	KBD-160	E01	79,24
	5130819500	KBD-180	E01	80,15
	5130817900	KBD-200/060	E01	81,22
	5130820300	KBD-200/080	E01	81,99
	5130821100	KBD-225	E01	83,05
	5130822900	KBD-250	E01	84,91
	5130823700	KBD-280	E01	89,37
	5130824500	KBD-315	E01	91,34
	5130825200	KBD-355	E01	94,30
	5130826000	KBD-400	E01	98,06
	5130827800	KBD-450	E01	101,17
5130828600	KBD-500	E01	113,90	
 <b>KAD</b> Acoplamiento elástico rectangular.	Acoplamiento elástico rectangular			
	5130847600	KAD-120	E01	59,28
	5130850000	KAD-140	E01	65,52
	5130848400	KAD-160	E01	71,23
	5130851800	KAD-180	E01	77,65
	5130849200	KAD-200/60	E01	81,32
5130852600	KAD-200/80	E01	84,28	
 <b>KAD F400</b> Acoplamiento elástico rectangular desenfumage.	Acoplamiento elástico rectangular desenfumage			
	5130853500	KAD-225 F400	E01	96,78
	5130854300	KAD-250 F400	E01	106,29
	5130856000	KAD-280 F400	E01	117,06
	5130856800	KAD-315 F400	E01	127,08
	5130857600	KAD-355 F400	E01	131,02
	5130858400	KAD-400 F400	E01	135,84
	5130859200	KAD-450 F400	E01	148,58
	5130861000	KAD-500 F400	E01	169,61

	Código	Modelo	Grupo producto	Precio €/u.
 <b>KMTA</b> Silenciador de aspiración.	Silenciador de aspiración			
	5130300000	KMTA-225	E01	654,29
	5130300100	KMTA-250	E01	871,60
	5130300200	KMTA-280	E01	949,34
	5130300300	KMTA-315	E01	991,73
	5130300400	KMTA-355	E01	1.252,14
	5130300500	KMTA-400	E01	1.338,66
	5130300600	KMTA-450	E01	1.579,12
	5130300700	KMTA-500	E01	2.073,57
	 <b>KMTI</b> Silenciador de descarga.	Silenciador de descarga		
5130302300		KMTI-225	E01	736,61
5130302400		KMTI-250	E01	968,77
5130302500		KMTI-280	E01	1.027,26
5130302600		KMTI-315	E01	1.073,35
5130302700		KMTI-355	E01	1.313,01
5130302800		KMTI-400	E01	1.423,05
5130302900		KMTI-450	E01	1.655,13
5130303000		KMTI-500	E01	2.131,39
 <b>KMBI</b> Acoplamiento rectangular-circular de descarga.		Acoplamiento rectangular-circular de descarga		
	5130304600	KMBI-120	E01	185,33
	5130304700	KMBI-140	E01	185,33
	5130304800	KMBI-160	E01	196,02
	5130304900	KMBI-180	E01	196,02
	5130305000	KMBI-200	E01	198,93
	5130305100	KMBI-201	E01	198,93
	5130305200	KMBI-225	E01	218,18
	5130305300	KMBI-250	E01	251,32
	5130305400	KMBI-280	E01	263,53
	5130305500	KMBI-315	E01	266,71
	5130305600	KMBI-355	E01	279,47
	5130305700	KMBI-400	E01	282,85
	5130305800	KMBI-450	E01	285,27
5130305900	KMBI-500	E01	318,86	
 <b>KMBD</b> Doble brida de aspiración.	Doble brida de aspiración			
	5130307100	KMBD-120	E01	127,90
	5130307200	KMBD-140	E01	133,20
	5130307300	KMBD-160	E01	138,38
	5130307400	KMBD-180	E01	144,75
	5130307500	KMBD-200	E01	154,76
	5130307600	KMBD-225	E01	162,80
	5130307700	KMBD-250	E01	170,15
	5130307800	KMBD-280	E01	184,98
	5130307900	KMBD-315	E01	200,85
5130308000	KMBD-355	E01	219,72	
5130308100	KMBD-400	E01	239,98	
5130308200	KMBD-450	E01	253,72	
5130308300	KMBD-500	E01	274,92	

## Serie FR



Ventilador centrífugo de acoplamiento directo y simple aspiración. Fabricados en chapa de acero protegida contra la corrosión mediante tratamiento por cataforesis + pintura poliuretana. Temperaturas del aire a transportar -20°C/+100°C en continuo.

**Motores**

De 2, 4 ó 6 polos, de alta eficiencia IE 3\*, tensión de alimentación trifásica 230/400V 50Hz hasta tamaño motor 112 y 400/690V 50Hz para motores de mayor dimensión. Protección IP55, Clase F.

\* A partir de 0,75 kW el motor puede ser de eficiencia IE 2 controlado por convertidor de frecuencia.

**Bajo pedido**

- Fabricación en diferentes materiales constructivos.
- Motores de 2 velocidades.
- Versiones de 60 Hz.
- Pintura en diferentes RAL.
- Versión sin pie soporte (Motor-Brida, Sistema 5), hasta tamaño de motor 160.
- Versión para alta temperatura: hasta 220°C (versiones B: con rodete de refrigeración).
- SISTEMA 8: acoplamiento mediante junta elástica.
- Trampilla de inspección, purga de drenaje, distintos tipos de estanqueidad a nivel de voluta y de paso de eje.
- Ventiladores estancos.
- Calorifugado.



Rodete de álabes curvados hacia atrás

**Versiones ATEX**

Bajo pedido, versiones antiexplosivas según la Directiva ATEX para modelostrifásicos:  
Para trabajar a temperaturas de -20°C a +60°C, presión ambiente (absoluta) de 0,8 bar hasta 1,1 bar, según EN 14986.

- Gas:
  - ⊗ 22G IIB T2-T3-T4
  - ⊗ 22G IIB+H2 T2-T3-T4
  - ⊗ 3G IIB T2-T3-T4
  - ⊗ 3G IIB+H2 T2-T3-T4
- Polvo no conductivo:
  - ⊗ 2D IIIB T125°C-T135°C-T195°C-T295°C
  - ⊗ 3D IIIB T125°C-T135°C-T195°C-T295°C
- Polvo conductivo (con motor IP65 IIIC):
  - ⊗ 2D IIIC T125°C-T135°C-T195°C-T295°C
  - ⊗ 3D IIIC T125°C-T135°C-T195°C-T295°C

**Aplicaciones específicas**

Versiones

## CUADRO DE APLICACIONES

Aire a transportar	Cantidad de polvo (mg/m³)
Aire limpio	<50



Es imprescindible comprobar que las características eléctricas (voltaje, intensidad, frecuencia, etc.) del motor que aparecen en la placa del mismo son compatibles con las de la instalación.

Modelo	Tamaño motor	Velocidad (r.p.m.)	Potencia motor (kW)	Intensidad motor 400V (A)	Caudal máximo (m <sup>3</sup> /h)	Nivel presión sonora a 1 m (dB(A)) <sup>(1)</sup>	Peso (kg) <sup>(2)</sup>	Momento de inercia (kg·m <sup>2</sup> ) <sup>(3)</sup>
2 POLOS								
FR 251/2 N4A	71B2	2820	0,55	1,25	2.690	69	32	0,035
FR 281/2 N4A	80B2	2840	1,10	2,33	3.850	72	41	0,055
FR 311/2 N4A	90L2	2850	2,20	4,43	5.510	76	51	0,090
FR 351/2 N4A	100LA2	2900	3,00	5,77	8.350	79	79	0,150
FR 402/2 N4A	112M2	2910	4,00	7,50	10.100	82	94	0,270
FR 401/2 N4A	132SA2	2890	5,50	10,1	12.170	84	106	0,270
FR 452/2 N4A	132SB2	2890	7,50	13,9	14.360	85	123	0,480
FR 451/2 N4A	160MB2	2930	11,00	18,7	17.410	88	158	0,480
FR 502/2 N4A	160M2	2935	15,00	25,4	20.000	88	185	0,830
FR 501/2 N4A	160L2	2935	18,50	33,3	24.170	91	195	0,830
4 POLOS								
FR 311/4 N4A	63B4	1310	0,18	0,59	2.530	56	40	0,090
FR 351/4 N4A	71B4	1360	0,37	1,06	3.920	60	63	0,150
FR 401/4 N4A	80A4	1370	0,55	1,26	5.770	64	73	0,270
FR 452/4 N4A	80B4	1380	0,75	1,63	6.860	64	88	0,480
FR 451/4 N4A	90S4	1390	1,10	2,30	8.260	67	92	0,480
FR 502/4 N4A	90L4	1400	1,50	3,15	9.540	68	121	0,830
FR 501/4 N4A	100LA4	1420	2,20	4,56	11.690	71	128	0,830
FR 562/4 N4A	100LB4	1430	3,00	6,15	13.640	71	131	1,330
FR 561/4 N4A	112M4	1425	4,00	8,20	16.450	74	136	1,330
FR 632/4 N4A	132SA4	1440	5,50	10,30	19.670	75	184	2,180
FR 631/4 N4A	132MA4	1450	7,50	13,90	23.950	78	197	2,180
FR 712/4 N4A	160M4	1450	11,00	20,70	28.280	79	292	3,830
FR 711/4 N4A	160L4	1450	15,00	28,40	32.860	82	292	3,830
FR 802/4 N4A	180M4	1460	18,50	34,90	40.880	82	380	7,000
FR 801/4 N4A	180L4	1470	22,00	40,90	48.440	85	380	7,000
FR 902/4 N4A	225S4	1475	37,00	65,60	59.000	85	629	11,800
FR 901/4 N4A	225M4	1475	45,00	79,40	67.630	88	648	11,800
FR 1002/4 N4A	250M4	1475	55,00	96,90	79.650	90	830	19,500
FR 1001/4 N4A	280S4	1475	75,00	130,00	96.680	93	940	19,500
6 POLOS								
FR 502/6 N4A	80B6	930	0,55	1,45	7.660	56	115	0,830
FR 501/6 N4A	80B6	930	0,55	1,45	6.340	59	115	0,830
FR 562/6 N4A	90S6	930	0,75	1,95	10.740	59	120	1,330
FR 561/6 N4A	90L6	930	1,10	2,78	8.870	62	123	1,330
FR 632/6 N4A	100LA6	950	1,50	3,71	15.690	65	164	2,180
FR 631/6 N4A	112M6	950	2,20	5,94	12.980	68	171	2,180
FR 712/6 N4A	132SA6	950	3,00	8,10	21.750	69	275	3,830
FR 711/6 N4A	132MA6	960	4,00	7,30	18.530	72	275	3,830
FR 802/6 N4A	132MB6	960	5,50	12,80	31.800	72	336	7,000
FR 801/6 N4A	160M6	965	7,50	14,70	26.880	75	347	7,000
FR 902/6 N4A	160L6	965	11,00	21,50	38.600	75	459	11,800
FR 901/6 N4A	180L6	970	15,00	30,40	44.470	78	498	11,800
FR 1002/6 N4A	200LR6	970	18,50	37,30	52.380	79	695	19,500
FR 1001/6 N4A	200L6	970	22,00	43,00	63.580	82	715	19,500
FR 1122/6 N4A	225M6	975	30,00	54,20	75.210	82	1.070	33,500
FR 1121/6 N4A	250M6	980	37,00	66,60	87.990	85	1.210	33,500
FR 1252/6 N4A	280M6	980	55,00	102,00	104.960	85	1.474	59,500
FR 1251/6 N4A	315S6	985	75,00	136,00	127.020	88	1.594	59,500
FR 1402/6 N4A	315M6	985	90,00	163,00	147.160	89	2.037	105,000
FR 1401/6 N4A	315MA6	985	110,00	199,00	181.470	92	2.092	105,000

<sup>1</sup> Entubado en la descarga

Tolerancia del nivel de ruido de +3dB/A, medido en el punto de máxima eficiencia

<sup>2</sup> Con motor incluido y para orientación LG270 ó RD270

<sup>3</sup> Momento de inercia del rodete

## Versiones ESTÁNDAR

Modelo	Grupo producto	Precio €/u.	Precio Ejecución B <sup>(1)</sup> €/u.	Precio Ejecución C <sup>(2)</sup> €/u.	Puerta inspección €/u.	Precio Purga drenaje €/u.
2 POLOS						
FR 251/2 N4A 0,55	E01	1.147,07	267,45	276,89	211,94	144,75
FR 281/2 N4A 1,1	E01	1.310,21	267,45	276,89	211,94	163,63
FR 311/2 N4A 2,2	E01	1.708,24	267,45	276,89	211,94	163,63
FR 351/2 N4A 3	E01	1.999,94	352,40	276,89	211,94	163,63
FR 402/2 N4A 4	E01	2.331,21	352,40	427,90	245,43	163,63
FR 401/2 N4A 5,5	E01	2.583,35	352,40	427,90	245,43	163,63
FR 452/2 N4A 7,5	E01	3.065,42	352,40	427,90	245,43	163,63
FR 451/2 N4A 11	E01	3.915,81	352,40	427,90	245,43	163,63
FR 502/2 N4A 15	E01	4.645,10	468,80	427,90	245,43	198,22
FR 501/2 N4A 18,5	E01	5.193,88	468,80	427,90	245,43	198,22
4 POLOS						
FR 311/4 N4A 0,18	E01	1.409,12	267,45	276,89	211,94	163,63
FR 351/4 N4A 0,37	E01	1.631,60	352,40	276,89	211,94	163,63
FR 401/4 N4A 0,55	E01	1.824,42	352,40	427,90	245,43	163,63
FR 452/4 N4A 0,75	E01	2.054,34	352,40	427,90	245,43	163,63
FR 451/4 N4A 1,1	E01	2.108,71	352,40	427,90	245,43	163,63
FR 502/4 N4A 1,5	E01	2.464,71	468,80	427,90	245,43	198,22
FR 501/4 N4A 2,2	E01	2.570,99	468,80	427,90	245,43	198,22
FR 562/4 N4A 3	E01	3.507,92	468,80	427,90	292,62	198,22
FR 561/4 N4A 4	E01	3.693,33	468,80	427,90	292,62	198,22
FR 632/4 N4A 5,5	E01	4.370,70	468,80	729,95	292,62	198,22
FR 631/4 N4A 7,5	E01	4.598,13	468,80	729,95	292,62	198,22
FR 712/4 N4A 11	E01	6.303,85	733,11	729,95	390,15	Serie
FR 711/4 N4A 15	E01	6.711,77	733,11	729,95	390,15	Serie
FR 802/4 N4A 18,5	E01	8.160,42	733,11	729,95	390,15	Serie
FR 801/4 N4A 22	E01	8.513,94	733,11	729,95	390,15	Serie
FR 902/4 N4A 37	E01	12.330,85	733,11	729,95	490,84	Serie
FR 901/4 N4A 45	E01	13.265,30	733,11	729,95	490,84	Serie
FR 1002/4 N4A 55	E01	15.826,43	940,77	962,78	490,84	Serie
FR 1001/4 N4A 75	E01	21.576,54	940,77	962,78	490,84	Serie
6 POLOS						
FR 502/6 N4A 0,55	E01	2.432,56	468,80	427,90	245,43	198,22
FR 501/6 N4A 0,55	E01	2.432,56	468,80	427,90	245,43	198,22
FR 562/6 N4A 0,75	E01	3.322,51	468,80	427,90	292,62	198,22
FR 561/6 N4A 1,1	E01	3.315,08	468,80	427,90	292,62	198,22
FR 632/6 N4A 1,5	E01	3.933,13	468,80	729,95	292,62	198,22
FR 631/6 N4A 2,2	E01	4.190,22	468,80	729,95	292,62	198,22
FR 712/6 N4A 3	E01	5.203,77	733,11	729,95	390,15	Serie
FR 711/6 N4A 4	E01	5.401,55	733,11	729,95	390,15	Serie
FR 802/6 N4A 5,5	E01	6.380,52	733,11	729,95	390,15	Serie
FR 801/6 N4A 7,5	E01	7.092,48	733,11	729,95	390,15	Serie
FR 902/6 N4A 11	E01	9.398,95	733,11	729,95	490,84	Serie
FR 901/6 N4A 15	E01	10.335,89	733,11	729,95	490,84	Serie
FR 1002/6 N4A 18,5	E01	12.340,75	940,77	962,78	490,84	Serie
FR 1001/6 N4A 22	E01	13.084,86	940,77	962,78	490,84	Serie
FR 1122/6 N4A 30	E01	16.882,00	1.173,60	962,78	490,84	Serie
FR 1121/6 N4A 37	E01	18.496,28	1.173,60	962,78	490,84	Serie
FR 1252/6 N4A 55	E01	29.123,85	1.173,60	962,78	490,84	Serie
FR 1251/6 N4A 75	E01	30.792,54	1.173,60	962,78	490,84	Serie
FR 1402/6 N4A 90	E01	39.929,46	1.173,60	962,78	Serie	Serie
FR 1401/6 N4A 110	E01	43.840,31	1.173,60	962,78	Serie	Serie

<sup>1</sup> Ejecución B: rodete de refrigeración para alta temperatura<sup>2</sup> Ejecución C: aro de aspiración antichispas (sin certificado ATEX)

 Versiones ATEX

Modelo	Grupo producto	Precio ATEX II 3G/ <sup>(1)</sup> €/u.	Precio ATEX II 3D/ <sup>(2)</sup> €/u.	Precio ATEX Cat. 3G Zona 2 II 3G Ex Na IIC T4 Gc €/u.	Precio ATEX Cat.3D Zona 22 II 3D Ex tc IIIC T125°C Dc €/u.	Precio ATEX Cat. 2G Zona 1 II 2G IIB T4 €/u.
2 POLOS						
FR 251/2 N4A 0,55	E01	3.147,99	2.241,52	-	-	-
FR 281/2 N4A 1,1	E01	3.319,41	2.412,91	3.449,27	2.670,07	4.490,80
FR 311/2 N4A 2,2	E01	3.758,35	2.844,07	3.844,04	3.147,99	5.051,81
FR 351/2 N4A 3	E01	4.064,84	3.150,57	4.272,64	3.475,24	5.698,55
FR 402/2 N4A 4	E01	4.784,31	3.745,37	4.947,93	4.127,18	6.818,02
FR 401/2 N4A 5,5	E01	5.049,24	4.010,29	5.438,81	4.516,77	7.630,96
FR 452/2 N4A 7,5	E01	5.662,19	4.516,77	5.955,69	5.090,80	9.480,27
FR 451/2 N4A 11	E01	6.555,67	5.410,25	7.077,75	6.571,27	10.020,53
FR 502/2 N4A 15	E01	7.410,20	6.176,47	7.851,73	7.753,05	11.680,20
FR 501/2 N4A 18,5	E01	7.986,81	6.753,07	8.163,43	8.527,06	12.820,43
4 POLOS						
FR 311/4 N4A 0,18	E01	3.444,07	2.529,82	-	-	-
FR 351/4 N4A 0,37	E01	3.677,82	2.763,58	-	-	-
FR 401/4 N4A 0,55	E01	4.251,83	3.212,91	-	-	-
FR 452/4 N4A 0,75	E01	4.599,87	3.454,48	4.760,93	3.716,79	5.670,00
FR 451/4 N4A 1,1	E01	4.657,03	3.511,60	4.898,58	3.792,11	5.898,54
FR 502/4 N4A 1,5	E01	5.119,34	3.885,61	5.384,27	4.205,09	6.482,94
FR 501/4 N4A 2,2	E01	5.231,04	3.997,29	5.532,33	4.360,95	6.841,37
FR 562/4 N4A 3	E01	6.433,61	5.023,26	6.737,49	5.433,62	8.368,62
FR 561/4 N4A 4	E01	6.628,40	5.218,05	6.911,52	5.638,82	9.010,15
FR 632/4 N4A 5,5	E01	8.256,92	6.379,08	8.724,46	6.955,66	10.919,18
FR 631/4 N4A 7,5	E01	8.495,89	6.618,01	8.924,41	7.342,67	11.794,48
FR 712/4 N4A 11	E01	11.184,12	10.168,56	11.654,24	11.339,94	14.926,87
FR 711/4 N4A 15	E01	11.612,68	10.597,11	12.098,38	12.220,46	15.976,20
FR 802/4 N4A 18,5	E01	14.048,96	12.391,89	14.555,49	13.851,59	20.178,69
FR 801/4 N4A 22	E01	14.420,40	12.763,31	14.830,78	14.732,08	22.038,37
FR 902/4 N4A 37	E01	18.802,09	17.591,74	19.396,87	20.085,16	30.201,80
FR 901/4 N4A 45	E01	19.783,90	18.573,56	20.230,64	21.864,37	32.606,95
FR 1002/4 N4A 55	E01	23.303,30	22.082,54	23.781,19	25.892,81	39.227,54
FR 1001/4 N4A 75	E01	29.344,69	28.123,94	27.659,00	36.902,91	48.377,94
6 POLOS						
FR 502/6 N4A 0,55	E01	5.085,59	3.851,87	-	-	-
FR 501/6 N4A 0,55	E01	5.085,59	3.851,87	-	-	-
FR 562/6 N4A 0,75	E01	6.238,78	4.828,46	6.360,90	5.080,37	7.480,32
FR 561/6 N4A 1,1	E01	6.231,02	4.820,66	6.431,01	5.223,24	7.677,72
FR 632/6 N4A 1,5	E01	7.797,18	5.919,34	8.082,91	6.282,96	9.514,05
FR 631/6 N4A 2,2	E01	8.067,34	6.189,45	8.236,15	6.527,11	9.932,22
FR 712/6 N4A 3	E01	10.028,32	9.012,77	10.358,18	9.389,40	12.893,18
FR 711/6 N4A 4	E01	10.236,08	9.220,55	10.524,41	9.721,81	13.542,49
FR 802/6 N4A 5,5	E01	12.178,92	10.521,79	12.511,38	11.238,69	16.124,26
FR 801/6 N4A 7,5	E01	12.926,95	11.269,85	13.256,79	12.641,23	16.830,74
FR 902/6 N4A 11	E01	15.721,66	14.511,29	15.602,18	16.186,58	20.729,34
FR 901/6 N4A 15	E01	16.706,03	15.495,71	16.376,19	17.228,10	24.539,61
FR 1002/6 N4A 18,5	E01	19.641,04	18.420,29	19.324,17	20.337,13	27.274,60
FR 1001/6 N4A 22	E01	20.422,84	19.202,09	19.757,92	21.464,37	30.318,68
FR 1122/6 N4A 30	E01	22.298,11	20.791,66	22.253,94	24.144,82	35.536,72
FR 1121/6 N4A 37	E01	23.994,18	22.487,70	23.596,77	26.173,34	40.334,01
FR 1252/6 N4A 55	E01	35.399,06	33.791,32	32.287,46	42.952,09	58.821,81
FR 1251/6 N4A 75	E01	37.152,25	35.544,51	41.128,77	50.419,44	71.094,19
FR 1402/6 N4A 90	E01	46.752,02	45.144,24	50.281,79	63.650,24	98.888,26
FR 1401/6 N4A 110	E01	50.860,99	49.253,24	54.195,98	71.234,47	106.197,17

<sup>1</sup> Interno ATEX 3G, exterior no clasificado.

<sup>2</sup> Interno ATEX 3D, exterior no clasificado.

## Serie FRC



Ventilador centrífugo de acoplamiento directo y simple aspiración. Fabricados en chapa de acero protegida contra la corrosión por pintura poliéster. Rodete de álabes curvados hacia atrás con acabado cincado en frío o en chapa de acero protegida contra la corrosión por pintura poliéster, equilibrado dinámicamente. Temperaturas del aire a transportar  $-20^{\circ}\text{C}/+100^{\circ}\text{C}$  en continuo. Preparados para transportar aire limpio.

**Motores**

De 2, 4 ó 6 polos de alta eficiencia IE 3\*, tensión de alimentación trifásica 230/400V 50Hz tamaño motor 112 y 400/690V 50Hz para motores de mayor dimensión. Protección IP55, Clase F.

\* A partir de 0,75 kW el motor puede ser de eficiencia IE 2 controlado por convertidor de frecuencia.

**Bajo pedido**

- Fabricación en diferentes materiales constructivos.
- Motores de 2 velocidades.
- Versiones de 60 Hz.
- Pintura en diferentes RAL.
- Voluta galvanizada en caliente.
- Versión para alta temperatura: hasta  $220^{\circ}\text{C}$  (versiones B: con rodete de refrigeración).
- Trampilla de inspección, purga de drenaje, distintos tipos de estanqueidad a nivel de voluta y de paso de eje.



Rodete de álabes curvados hacia atrás

**Versiones ATEX**

Bajo pedido, versiones antiexplosivas según la Directiva ATEX para modelos trifásicos: Para trabajar a temperaturas de  $-20^{\circ}\text{C}$  a  $+60^{\circ}\text{C}$ , presión ambiente (absoluta) de 0,8 bar hasta 1,1 bar, según EN 14986.

- Gas:
  - ⊗ 2G IIB T2-T3-T4, Motor Exd IIB or Exell
  - ⊗ 2G IIB+H2 T2-T3-T4, Motor ExdIIC
  - ⊗ 3G IIB T2-T3-T4, Motor ExnA (sólo para categoría 3G)
  - ⊗ 3G IIB+H2 T2-T3-T4, Motor ExnA (sólo para categoría 3G)
- Polvo no conductivo:
  - ⊗ 2D IIIB T125°C-T135°C-T195°C-T295°C
  - ⊗ 3D IIIB T125°C-T135°C-T195°C-T295°C
- Polvo conductivo (con motor IP65 IIIC):
  - ⊗ 2D IIIC T125°C-T135°C-T195°C-T295°C
  - ⊗ 3D IIIC T125°C-T135°C-T195°C-T295°C

**Aplicaciones específicas**

Versiones

## CUADRO DE APLICACIONES

Aire a transportar	Cantidad de polvo (mg/m³)
Aire limpio	50

Es imprescindible comprobar que las características eléctricas (voltaje, intensidad, frecuencia, etc.) del motor que aparecen en la placa del mismo son compatibles con las de la instalación.

Modelo	Velocidad (r.p.m.)	Potencia motor (kW)	Intensidad motor 400V (A)	Caudal máximo (m³/h)	Nivel presión sonora (dB(A))
2 POLOS					
FRC 281/2 N5A	2.800	1,10	2,26	3.763	64,7
FRC 311/2 N5A	2.845	1,50	3,01	5.473	68,6
FRC 352/2 N5A	2.855	2,20	4,42	6.249	70,1
FRC 351/2 N5A	2.890	3,00	5,64	8.051	72,8
FRC 402/2 N5A	2.890	4,00	7,49	9.744	74,7
FRC 401/2 N5A	2.930	5,50	10,2	12.137	77,1
FRC 452/2 N5A	2.920	7,50	13,07	14.717	79,0
FRC 451/2 N5A	2.930	11,00	20,4	16.900	80,4
FRC 502/2 N5A	2.945	15,00	27,6	21.100	82,5
FRC 501/2 N5A	2.930	18,50	33,7	23.146	83,6
4 POLOS					
FRC 352/4 N5A	1.385	0,25	0,70	3.058	54,4
FRC 351/4 N5A	1.385	0,37	1,03	3.830	56,8
FRC 402/4 N5A	1.420	0,55	1,30	4.754	59,2
FRC 401/4 N5A	1.410	0,75	1,65	5.799	61,2
FRC 452/4 N5A	1.440	1,10	2,37	7.182	63,7
FRC 451/4 N5A	1.440	1,10	2,37	7.600	65,0
FRC 451/4 N5A	1.440	1,50	3,30	8.045	65,0
FRC 502/4 N5A	1.440	1,50	3,30	6.629	67,0
FRC 502/4 N5A	1.420	2,20	4,43	9.813	66,7
FRC 501/4 N5A	1.420	2,20	4,43	11.078	67,9
FRC 562/4 N5A	1.420	2,20	4,43	7.435	69,4
FRC 562/4 N5A	1.425	3,00	5,96	14.000	69,4
FRC 561/4 N5A	1.425	3,00	5,96	9.596	71,1
FRC 561/4 N5A	1.440	4,00	7,85	15.800	71,3
FRC 632/4 N5A	1.440	4,00	7,85	10.718	73,4
FRC 632/4 N5A	1.460	5,50	10,40	21.000	73,7
FRC 631/4 N5A	1.460	5,50	10,40	14.803	75,2
FRC 631/4 N5A	1.460	7,50	13,90	22.431	75,2
FRC 712/4 N5A	1.460	7,50	13,90	13.000	77,1
FRC 712/4 N5A	1.465	11,00	21,20	28.900	77,2
FRC 711/4 N5A	1.465	11,00	21,20	32.000	78,9
FRC 802/4 N5A	1.460	15,00	28,70	33.335	80,9
FRC 802/4 N5A	1.460	18,50	35,10	42.500	80,9
FRC 801/4 N5A	1.460	18,50	35,10	28.235	82,9
FRC 801/4 N5A	1.460	22,00	40,50	47.673	82,9
6 POLOS					
FRC 502/6 N5A	910	0,55	1,57	6.379	57,0
FRC 501/6 N5A	910	0,75	1,94	7.122	58,2
FRC 562/6 N5A	910	0,75	1,94	8.233	59,7
FRC 561/6 N5A	910	1,10	2,88	9.819	61,4
FRC 632/6 N5A	940	1,50	3,80	12.343	64,2
FRC 631/6 N5A	940	1,50	3,80	8.021	65,7
FRC 631/6 N5A	945	2,20	5,26	14.134	65,8
FRC 712/6 N5A	945	2,20	5,26	11.891	67,6
FRC 712/6 N5A	955	3,00	6,76	17.371	67,9
FRC 711/6 N5A	955	3,00	6,76	14.991	69,6
FRC 711/6 N5A	955	4,00	8,71	20.452	69,6
FRC 802/6 N5A	955	4,00	8,71	15.907	71,7
FRC 802/6 N5A	960	5,50	12,40	25.353	71,8
FRC 801/6 N5A	960	5,50	12,40	19.659	73,7
FRC 801/6 N5A	965	7,50	15,00	31.347	73,9

## Versiones ESTÁNDAR

Modelo	Grupo producto	Precio €/u.	Precio Ejecución B <sup>(1)</sup> €/u.	Precio Ejecución C <sup>(2)</sup> €/u.	Puerta inspección €/u.	Precio Purga drenaje €/u.
2 POLOS						
FRC 281/2 N5A 1,1	E01	2.162,40	267,45	276,87	210,81	163,63
FRC 311/2 N5A 1,5	E01	2.624,38	267,45	276,87	210,81	163,63
FRC 352/2 N5A 2,2	E01	2.667,69	352,38	276,87	210,81	163,63
FRC 351/2 N5A 3	E01	2.551,12	352,38	276,87	210,81	163,63
FRC 402/2 N5A 4	E01	3.051,63	352,38	427,90	245,43	163,63
FRC 401/2 N5A 5,5	E01	3.653,53	352,38	427,90	245,43	163,63
FRC 452/2 N5A 7,5	E01	4.160,87	352,38	427,90	245,43	163,63
FRC 451/2 N4A 11	E01	4.855,33	352,38	427,90	245,43	163,63
FRC 502/2 N5A 15	E01	5.657,07	468,80	427,90	245,43	198,22
FRC 501/2 N4A 18,5	E01	5.649,70	468,80	427,90	245,43	198,22
4 POLOS						
FRC 352/4 N5A 0,25	E01	1.929,56	352,38	276,87	210,81	163,63
FRC 351/4 N5A 0,37	E01	1.911,98	352,38	276,87	210,81	163,63
FRC 402/4 N5A 0,55	E01	2.412,69	352,38	427,90	245,43	163,63
FRC 401/4 N5A 0,75	E01	2.430,42	352,38	427,90	245,43	163,63
FRC 452/4 N5A 1,1	E01	2.744,32	352,38	427,90	245,43	163,63
FRC 451/4 N5A 1,1	E01	2.735,41	352,38	427,90	245,43	163,63
FRC 451/4 N5A 1,5	E01	2.679,47	352,38	427,90	245,43	163,63
FRC 502/4 N5A 1,5	E01	3.033,62	468,80	427,90	245,43	198,22
FRC 502/4 N5A 2,2	E01	3.144,54	468,80	427,90	245,43	198,22
FRC 501/4 N5A 2,2	E01	3.127,80	468,80	427,90	245,43	198,22
FRC 562/4 N5A 2,2	E01	3.643,49	468,80	427,90	292,62	198,22
FRC 562/4 N5A 3	E01	3.748,87	468,80	427,90	292,62	198,22
FRC 561/4 N5A 3	E01	4.026,34	468,80	427,90	292,62	198,22
FRC 561/4 N5A 4	E01	4.281,16	468,80	427,90	292,62	198,22
FRC 632/4 N5A 4	E01	4.397,18	468,80	729,96	292,62	198,22
FRC 632/4 N5A 5,5	E01	4.591,32	468,80	729,96	292,62	198,22
FRC 631/4 N5A 5,5	E01	4.578,45	468,80	729,96	292,62	198,22
FRC 631/4 N5A 7,5	E01	4.800,29	468,80	729,96	292,62	198,22
FRC 712/4 N5A 7,5	E01	5.829,71	733,11	729,96	390,15	226,56
FRC 712/4 N4A 11	E01	6.958,66	733,11	729,96	390,15	226,56
FRC 711/4 N4A 11	E01	6.908,02	733,11	729,96	390,15	226,56
FRC 802/4 N4A 15	E01	8.857,59	733,11	729,96	390,15	226,56
FRC 802/4 N4A 18,5	E01	9.711,74	733,11	729,96	390,15	226,56
FRC 801/4 N4A 18,5	E01	9.600,79	733,11	729,96	390,15	226,56
FRC 801/4 N4A 22	E01	10.066,73	733,11	729,96	390,15	226,56
6 POLOS						
FRC 502/6 N5A 0,55	E01	2.856,41	468,80	427,90	245,43	198,22
FRC 501/6 N5A 0,75	E01	2.863,28	468,80	427,90	245,43	198,22
FRC 562/6 N5A 0,75	E01	4.040,94	468,80	427,90	292,62	198,22
FRC 561/6 N5A 1,1	E01	4.117,75	468,80	427,90	292,62	198,22
FRC 632/6 N5A 1,5	E01	4.381,06	468,80	729,96	292,62	198,22
FRC 631/6 N5A 1,5	E01	4.237,38	468,80	729,96	292,62	198,22
FRC 631/6 N5A 2,2	E01	4.364,95	468,80	729,96	292,62	198,22
FRC 712/6 N5A 2,2	E01	5.650,34	733,11	729,96	390,15	226,56
FRC 712/6 N5A 3	E01	5.855,34	733,11	729,96	390,15	226,56
FRC 711/6 N5A 3	E01	5.803,52	733,11	729,96	390,15	226,56
FRC 711/6 N5A 4	E01	5.963,98	733,11	729,96	390,15	226,56
FRC 802/6 N5A 4	E01	8.282,12	733,11	729,96	390,15	226,56
FRC 802/6 N5A 5,5	E01	8.796,00	733,11	729,96	390,15	226,56
FRC 801/6 N5A 5,5	E01	8.617,44	733,11	729,96	390,15	226,56
FRC 801/4 N4A 22	E01	9.133,15	733,11	729,96	390,15	226,56

<sup>1</sup> Ejecución B: rodete de refrigeración para alta temperatura<sup>2</sup> Ejecución C: aro de aspiración antichispas (sin certificado ATEX)




**Versiones ATEX**

Modelo	Grupo producto	Precio ATEX II 3G/ <sup>(1)</sup> €/u.	Precio ATEX II 3D/ <sup>(2)</sup> €/u.	Precio ATEX IIG Eex-e II T3 €/u.	Precio ATEX Cat.3D Zona 22 II 3D Ex tc IIIC T125°C Dc €/u.	Precio ATEX Cat. 2G Zona 1 II 2G IIB T5 €/u.
2 POLOS						
FRC 281/2 N5A 1,1	E01	3.552,00	2.766,37	3.844,85	3.135,31	4.238,59
FRC 311/2 N5A 1,5	E01	3.761,90	2.969,51	4.217,41	3.381,79	4.469,93
FRC 352/2 N5A 2,2	E01	3.934,61	3.142,25	4.316,50	3.617,12	4.685,33
FRC 351/2 N5A 3	E01	4.073,92	3.281,57	4.588,89	3.807,27	5.020,04
FRC 402/2 N5A 4	E01	4.741,06	3.840,67	5.720,76	4.463,63	5.968,76
FRC 401/2 N5A 5,5	E01	5.148,55	4.248,15	6.131,68	5.109,73	6.625,08
FRC 452/2 N5A 7,5	E01	5.597,74	4.605,04	6.574,06	5.634,59	7.254,17
FRC 451/2 N4A 11	E01	6.589,16	5.596,46	8.026,45	6.907,12	8.289,17
FRC 502/2 N5A 15	E01	7.066,21	5.996,98	8.951,76	8.035,84	9.446,22
FRC 501/2 N4A 18,5	E01	7.567,50	6.498,26	9.320,46	8.802,09	10.221,50
4 POLOS						
FRC 352/4 N5A 0,25	E01	3.528,59	2.736,22	3.692,87	3.009,69	4.072,93
FRC 351/4 N5A 0,37	E01	3.550,85	2.758,49	3.721,49	3.126,25	4.123,82
FRC 402/4 N5A 0,55	E01	4.301,28	3.400,86	4.508,81	3.796,51	4.885,78
FRC 401/4 N5A 0,75	E01	4.277,73	3.377,33	4.511,09	3.853,08	4.894,79
FRC 452/4 N5A 1,1	E01	4.532,89	3.540,18	4.838,98	4.096,08	5.245,45
FRC 451/4 N5A 1,1	E01	4.484,07	3.491,39	4.790,18	4.047,29	5.196,66
FRC 451/4 N5A 1,5	E01	4.541,05	3.548,36	4.860,84	4.171,02	5.315,23
FRC 502/4 N5A 1,5	E01	4.884,42	3.815,18	5.203,82	4.437,82	5.658,57
FRC 502/4 N5A 2,2	E01	4.976,66	3.907,42	5.471,33	4.673,13	5.885,53
FRC 501/4 N5A 2,2	E01	4.963,90	3.894,68	5.458,55	4.660,39	5.872,74
FRC 562/4 N5A 2,2	E01	5.497,93	4.275,65	5.992,61	5.041,35	6.406,79
FRC 562/4 N5A 3	E01	5.590,09	4.367,79	6.013,28	5.488,13	6.686,81
FRC 561/4 N5A 3	E01	5.557,32	4.335,04	5.980,54	5.455,41	6.654,07
FRC 561/4 N5A 4	E01	5.730,12	4.507,80	6.317,92	5.824,10	7.153,53
FRC 632/4 N5A 4	E01	7.006,78	5.379,27	7.594,55	6.695,60	8.430,20
FRC 632/4 N5A 5,5	E01	7.305,03	5.677,54	8.357,43	7.093,14	8.755,68
FRC 631/4 N5A 5,5	E01	7.272,48	5.644,99	8.324,87	7.060,60	8.723,12
FRC 631/4 N5A 7,5	E01	7.446,48	5.818,97	8.476,55	8.094,86	9.307,78
FRC 712/4 N5A 7,5	E01	8.984,26	8.104,10	10.014,32	10.379,98	10.845,56
FRC 712/4 N4A 11	E01	9.845,20	8.965,07	11.614,59	11.747,51	11.921,33
FRC 711/4 N4A 11	E01	9.878,94	8.998,77	11.648,27	11.781,22	11.955,02
FRC 802/4 N4A 15	E01	12.711,99	11.275,86	14.673,43	14.854,88	15.122,84
FRC 802/4 N4A 18,5	E01	13.026,20	11.590,04	15.587,17	14.426,52	16.981,58
FRC 801/4 N4A 18,5	E01	13.866,24	12.430,11	15.675,34	14.514,67	17.069,76
FRC 801/4 N4A 22	E01	13.866,24	12.430,11	17.129,13	15.692,94	18.256,21
6 POLOS						
FRC 502/6 N5A 0,55	E01	4.834,89	3.765,65	5.149,13	4.387,45	5.458,65
FRC 501/6 N5A 0,75	E01	4.839,68	3.770,43	5.172,29	4.478,75	5.554,71
FRC 562/6 N5A 0,75	E01	5.418,15	4.195,86	5.750,80	4.904,19	6.133,20
FRC 561/6 N5A 1,1	E01	6.231,81	4.604,32	6.607,16	5.245,07	7.005,96
FRC 632/6 N5A 1,5	E01	6.813,04	5.185,56	7.610,85	6.212,71	7.774,86
FRC 631/6 N5A 1,5	E01	6.762,29	5.134,81	7.560,10	6.161,99	7.724,17
FRC 631/6 N5A 2,2	E01	6.888,03	5.260,54	8.049,55	6.689,20	8.034,90
FRC 712/6 N5A 2,2	E01	8.442,56	7.562,40	9.604,07	8.991,06	9.589,40
FRC 712/6 N5A 3	E01	8.655,21	7.775,08	10.424,41	9.306,11	10.433,62
FRC 711/6 N5A 3	E01	8.694,34	7.814,18	10.465,41	9.345,18	10.472,72
FRC 711/6 N5A 4	E01	8.860,67	7.980,52	10.732,38	10.028,40	10.906,09
FRC 802/6 N5A 4	E01	11.330,93	9.894,77	13.202,66	11.942,63	13.376,36
FRC 802/6 N5A 5,5	E01	11.808,24	10.372,08	13.469,83	12.608,45	13.922,19
FRC 801/6 N5A 5,5	E01	11.851,23	10.415,08	13.513,76	12.652,36	13.966,12
FRC 801/6 N5A 7,5	E01	12.457,57	11.021,41	15.966,39	13.603,61	14.517,06

<sup>1</sup> Interno ATEX 3G, exterior no clasificado.

<sup>2</sup> Interno ATEX 3D, exterior no clasificado.

**Serie FRP**



Ventilador centrífugo de acoplamiento directo y simple aspiración. Fabricados en chapa de acero galvanizado. Voluta con puerta de inspección y brida doble incluida. Ventilador ExII2/-G (paso de aire antichispas y motor normal de serie). Rodete de álabes curvados hacia atrás con acabado cincado en frío o en chapa de acero protegida contra la corrosión con pintura poliéster, equilibrado dinámicamente. Temperaturas del aire a transportar -20°C/+100°C en continuo (carga de polvo hasta un máximo de 50 mg/m³). Preparados para transportar aire limpio.

**Motores**

De 4 polos, de alta eficiencia IE 2\*, tensión de alimentación trifásica 230/400V 50Hz tamaño motor 112 y 400/690V 50Hz para motores de mayor dimensión. Protección IP55, Clase F.

\* A partir de 7,5 kW el motor tiene que ir con convertidor de frecuencia o con motor IE 3.

**Bajo pedido**

- Fabricación en diferentes materiales constructivos.
- Modelos 631 y 632 con voluta tipo FR.
- Motores de 2 velocidades.
- Versiones de 60 Hz.
- Pintura en diferentes RAL.
- Versión para alta temperatura: hasta 220°C (versiones B: con rodete de refrigeración).

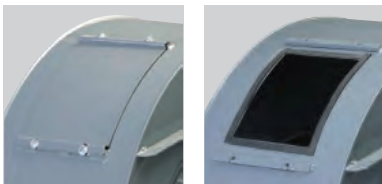
**Versiones ATEX**

Bajo pedido, versiones antiexplosivas según la Directiva ATEX para modelos trifásicos: Para trabajar a temperaturas de -20°C a +60°C, presión ambiente (absoluta) de 0,8 bar hasta 1,1 bar, según EN 14986.

- Gas:
  - ⊗ 2G IIB T2-T3-T4, Motor Exd IIB or Exell
  - ⊗ 2G IIB+H2 T2-T3-T4, Motor ExdIIC
  - ⊗ 3G IIB T2-T3-T4, Motor ExnA (sólo para categoría 3G)
  - ⊗ 3G IIB+H2 T2-T3-T4, Motor ExnA (sólo para categoría 3G)
- Polvo no conductivo:
  - ⊗ 2D IIIB T125°C-T135°C-T195°C-T295°C
  - ⊗ 3D IIIB T125°C-T135°C-T195°C-T295°C
- Polvo conductivo (con motor IP65 IIIC):
  - ⊗ 2D IIIC T125°C-T135°C-T195°C-T295°C
  - ⊗ 3D IIIC T125°C-T135°C-T195°C-T295°C



Rodete de álabes curvados hacia atrás



Puerta de inspección

**Aplicaciones específicas**



CUADRO DE APLICACIONES	
Aire a transportar	Cantidad de polvo (mg/m³)
Aire limpio	50

Es imprescindible comprobar que las características eléctricas (voltaje, intensidad, frecuencia, etc.) del motor que aparecen en la placa del mismo son compatibles con las de la instalación.

Código	Modelo	Velocidad (r.p.m.)	Potencia motor (kW)	Intensidad motor 400V (A)	Caudal máximo (m³/h)	Nivel presión sonora (dB(A))	Grupo producto	Precio €/u.
4 POLOS								
5134351100	FRP 451/4 N5C P	1440	1,5	3,30	8.045	65	E01	2.177,81
5134379700	FRP 452/4 N5C P	1440	1,1	2,37	7.182	64	E01	2.296,06
5134351000	FRP 501/4 N5C P	1420	2,2	4,43	11.078	68	E01	2.479,45
5134379800	FRP 502/4 N5C P	1440	1,5	3,30	6.629	67	E01	2.660,48
5134041500	FRP 561/4 N5C P	1440	4,0	7,85	15.800	71	E01	3.058,47
5134346700	FRP 562/4 N5C P	1425	3,0	5,96	14.000	69	E01	3.198,58
5134336400	FRP 631/4 N5C P	1440	7,5	13,90	22.431	75	E01	4.832,36
5130008100	FRP 632/4 N5C P	1440	5,5	10,40	21.000	73	E01	5.147,36

**ACCESORIOS DE MONTAJE ESPECÍFICOS**



Código	Modelo	Grupo producto	Precio €/u.
Codos de descarga ACOP. CODO FRP/CRRT MB			
5130389200	ACOP.CODO FRP/CRRT-450 MB E	E01	571,21
5130389300	ACOP.CODO FRP/CRRT-500 MB E	E01	705,49
5130389400	ACOP.CODO FRP/CRRT-560 MB E	E01	790,75

Serie MEC



Ventilador centrífugo de acoplamiento directo y simple aspiración. Fabricados en chapa de acero protegida contra la corrosión mediante tratamiento por cataforesis + pintura poliuretana. Temperaturas del aire a transportar -20°C/+100°C en continuo.

**Motores**

De 2, 4 ó 6 polos, de alta eficiencia IE 3\*, tensión de alimentación trifásica 230/400V 50Hz tamaño motor 112 y 400/690V 50Hz para motores de mayor dimensión. Protección IP55, Clase F.

\* A partir de 0,75 kW el motor puede ser de eficiencia IE 2 controlado por convertidor de frecuencia.

**Bajo pedido**

- Fabricación en diferentes materiales constructivos.
- Motores de 2 velocidades.
- Versiones de 60 Hz.
- Pintura en diferentes RAL.
- Versión sin pie soporte (Motor-Brida, Sistema 5), hasta tamaño de motor 160.
- Versión para alta temperatura: hasta 220°C (versiones B: con rodete de refrigeración).
- SISTEMA 8: acoplamiento mediante junta elástica.
- Trampilla de inspección, purga de drenaje, distintos tipos de estanqueidad a nivel de voluta y de paso de eje.
- Ventiladores estancos.
- Calorifugado.



**Versiónes ATEX**

Bajo pedido, versiones antiexplosivas según la Directiva ATEX para modelos trifásicos: Para trabajar a temperaturas de -20°C a +60°C, presión ambiente (absoluta) de 0,8 bar hasta 1,1 bar, según EN 14986.

- Gas:
  - ⊗ 2G IIB T2-T3-T4
  - ⊗ 2G IIB+H2 T2-T3-T4
  - ⊗ 3G IIB T2-T3-T4
  - ⊗ 3G IIB+H2 T2-T3-T4
- Polvo no conductivo:
  - ⊗ 2D IIIB T125°C-T135°C-T195°C-T295°C
  - ⊗ 3D IIIB T125°C-T135°C-T195°C-T295°C
- Polvo conductivo (con motor IP65 IIIC):
  - ⊗ 2D IIIC T125°C-T135°C-T195°C-T295°C
  - ⊗ 3D IIIC T125°C-T135°C-T195°C-T295°C

**Aplicaciones específicas**



Versiónes



Rodete de álabes curvados hacia atrás

CUADRO DE APLICACIONES	
Aire a transportar	Cantidad de polvo (mg/m³)
Polvoriento (ambiente industrial)	<500

Es imprescindible comprobar que las características eléctricas (voltaje, intensidad, frecuencia, etc.) del motor que aparecen en la placa del mismo son compatibles con las de la instalación.

Modelo	Tamaño motor	Velocidad (r.p.m.)	Potencia motor (kW)	Intensidad motor 400V (A)	Caudal máximo (m <sup>3</sup> /h)	Nivel presión sonora a 1 m (dB(A)) <sup>(1)</sup>	Peso (kg) <sup>(2)</sup>	Momento de inercia (kg·m <sup>2</sup> ) <sup>(3)</sup>
2 POLOS								
MEC 221/2 N4A	63A2	2750	0,18	0,50	830	63	17	0,02
MEC 252/2 N4A	63B2	2780	0,25	0,68	1.330	65	23	0,02
MEC 251/2 N4A	71A2	2810	0,37	0,90	1.370	66	25	0,03
MEC 282/2 N4A	71B2	2820	0,55	1,25	1.910	68	29	0,04
MEC 281/2 N4A	80A2	2830	0,75	1,59	1.940	69	31	0,04
MEC 312/2 N4A	80B2	2840	1,10	2,33	2.700	72	40	0,05
MEC 311/2 N4A	90S2	2840	1,50	3,07	2.730	75	42	0,05
MEC 352/2 N4A	90S2	2840	1,50	3,07	3.820	75	64	0,11
MEC 351/2 N4A	90L2	2850	2,20	4,43	3.900	78	67	0,13
MEC 402/2 N4A	100LA2	2900	3,00	5,77	6.120	81	101	0,18
MEC 401/2 N4A	112M2	2910	4,00	7,50	6.200	82	105	0,20
MEC 452/2 N4A	132SA2	2890	5,50	10,10	8.500	85	146	0,30
MEC 451/2 N4A	132SB2	2890	7,50	13,90	8.720	86	152	0,35
MEC 502/2 N4A	160MR2	2930	11,00	18,70	12.060	89	230	0,60
MEC 501/2 N4A	160M2	2935	15,00	25,40	12.750	90	242	0,70
MEC 562/2 N4A	160L2	2935	18,50	33,30	17.100	91	282	0,90
MEC 561/2 N4A	180M2	2940	22,00	39,00	18.140	92	312	1,00
4 POLOS								
MEC 502/4 N4A	90S4	1400	1,10	2,30	5.760	68	128	0,50
MEC 501/4 N4A	90L4	1400	1,50	3,15	6.080	69	131	0,60
MEC 562/4 N4A	100LA4	1420	2,20	4,56	8.270	71	138	0,80
MEC 561/4 N4A	100LB4	1430	3,00	6,15	8.830	72	142	0,80
MEC 632/4 N4A	112M4	1425	4,00	8,20	12.060	75	175	1,40
MEC 631/4 N4A	132SA4	1440	5,50	10,30	12.860	79	188	1,60
MEC 712/4 N4A	132MA4	1450	7,50	13,90	17.100	79	281	2,70
MEC 711/4 N4A	160M4	1450	11,00	20,70	16.970	80	304	3,00
MEC 802/4 N4A	160L4	1450	15,00	28,40	24.120	83	397	4,30
MEC 801/4 N4A	180M4	1460	18,50	34,90	25.950	84	427	4,80
MEC 902/4 N4A	200L4	1470	30,00	54,60	34.200	86	-	7,50
MEC 901/4 N4A	225S4	1475	37,00	65,60	39.830	87	-	8,50
MEC 1002/4 N4A	225M4	1475	45,00	79,40	47.520	90	-	12,00
MEC 1001/4 N4A	250M4	1475	55,00	96,90	56.130	91	-	13,30
MEC 1122/4 N4A	280S4	1475	75,00	130,00	68.400	93	-	26,50
MEC 1121/4 N4A	280M4	1480	90,00	158,00	78.490	94	-	29,50
4 POLOS								
MEC 802/6 N4A	132MA6	960	4,00	7,30	15.970	73	327	4,00
MEC 801/6 N4A	132MB6	960	5,50	12,80	17.060	74	337	4,50
MEC 902/6 N4A	160M6	965	7,50	14,70	22.450	76	-	7,30
MEC 901/6 N4A	160L6	965	11,00	21,50	26.060	77	-	8,30
MEC 1002/6 N4A	180L6	965	15,00	30,40	31.090	79	-	11,80
MEC 1001/6 N4A	200LR6	970	18,50	37,30	36.920	80	-	13,00
MEC 1122/6 N4A	200L6	970	22,00	43,00	44.980	82	-	28,50
MEC 1121/6 N4A	225M6	975	30,00	54,20	51.710	83	-	29,00
MEC 1252/6 N4A	250M6	980	37,00	66,60	61.200	86	-	45,00
MEC 1251/6 N4A	280S6	980	45,00	83,40	73.380	87	-	47,50
MEC 1402/6 N4A	280M6	980	55,00	102,00	84.960	89	-	75,00
MEC 1401/6 N4A	315S6	985	75,00	136,00	103.280	91	-	78,80

<sup>1</sup> Entubado en la descarga

Tolerancia del nivel de ruido de +3dB/A, medido en el punto de máxima eficiencia

<sup>2</sup> Con motor incluido y para orientación LG270 ó RD270

<sup>3</sup> Momento de inercia del rodete

## Versiones ESTÁNDAR

Modelo	Grupo producto	Precio €/u.	Precio Ejecución B <sup>(1)</sup> €/u.	Precio Ejecución C <sup>(2)</sup> €/u.	Precio Puerta inspección €/u.	Precio Purga drenaje €/u.
2 POLOS						
MEC 221/2 N4A 0,18	E01	851,93	204,52	276,87	Serie	Serie
MEC 252/2 N4A 0,25	E01	921,14	267,45	276,89	210,81	144,75
MEC 251/2 N4A 0,37	E01	947,76	267,45	276,89	210,81	144,75
MEC 282/2 N4A 0,55	E01	1.014,33	267,45	276,89	211,94	163,63
MEC 281/2 N4A 0,75	E01	1.048,93	267,45	276,89	211,94	163,63
MEC 312/2 N4A 1,1	E01	1.168,75	267,45	276,89	211,94	163,63
MEC 311/2 N4A 1,5	E01	1.280,56	267,45	276,89	211,94	163,63
MEC 352/2 N4A 1,5	E01	1.448,28	267,45	276,89	211,94	163,63
MEC 351/2 N4A 2,2	E01	1.557,43	267,45	276,89	211,94	163,63
MEC 402/2 N4A 3	E01	1.903,52	352,40	276,89	211,94	163,63
MEC 401/2 N4A 4	E01	2.049,97	352,40	276,89	211,94	163,63
MEC 452/2 N4A 5,5	E01	2.696,89	352,40	276,89	211,94	163,63
MEC 451/2 N4A 7,5	E01	2.981,73	352,40	276,89	211,94	163,63
MEC 502/2 N4A 11	E01	4.139,85	468,80	427,90	245,43	198,22
MEC 501/2 N4A 15	E01	4.605,73	468,80	427,90	245,43	198,22
MEC 562/2 N4A 18,5	E01	5.667,97	468,80	427,90	245,43	198,22
MEC 561/2 N4A 22	E01	6.251,03	468,80	427,90	245,43	198,22
4 POLOS						
MEC 502/4 N4A 1,1	E01	2.193,71	468,80	427,90	245,43	198,22
MEC 501/4 N4A 1,5	E01	2.257,63	468,80	427,90	245,43	198,22
MEC 562/4 N4A 2,2	E01	2.843,29	468,80	427,90	245,43	198,22
MEC 561/4 N4A 3	E01	2.952,44	468,80	427,90	245,43	198,22
MEC 632/4 N4A 4	E01	3.916,19	468,80	427,90	245,43	198,22
MEC 631/4 N4A 5,5	E01	4.142,51	468,80	427,90	245,43	198,22
MEC 712/4 N4A 7,5	E01	5.255,32	733,11	427,90	Serie	Serie
MEC 711/4 N4A 11	E01	6.293,61	733,11	427,90	Serie	Serie
MEC 802/4 N4A 15	E01	7.371,81	733,11	729,96	Serie	Serie
MEC 801/4 N4A 18,5	E01	8.064,00	733,11	729,96	Serie	Serie
MEC 902/4 N4A 30	E01	10.894,00	733,11	729,96	Serie	Serie
MEC 901/4 N4A 37	E01	12.267,74	733,11	729,96	Serie	Serie
MEC 1002/4 N4A 45	E01	14.184,54	940,76	729,96	Serie	Serie
MEC 1001/4 N4A 55	E01	15.731,34	940,76	729,96	Serie	Serie
MEC 1122/4 N4A 75	E01	24.322,48	1.173,60	729,96	Serie	Serie
MEC 1121/4 N4A 90	E01	26.124,83	1.173,60	729,96	Serie	Serie
6 POLOS						
MEC 802/6 N4A 4	E01	5.960,82	733,11	729,96	Serie	Serie
MEC 801/6 N4A 5,5	E01	6.147,19	733,11	729,96	Serie	Serie
MEC 902/6 N4A 7,5	E01	8.237,06	733,11	729,96	Serie	Serie
MEC 901/6 N4A 11	E01	9.110,29	733,11	729,96	Serie	Serie
MEC 1002/6 N4A 15	E01	11.029,77	940,76	729,96	Serie	Serie
MEC 1001/6 N4A 18,5	E01	11.977,53	940,76	729,96	Serie	Serie
MEC 1122/6 N4A 22	E01	15.177,60	1.173,60	729,96	Serie	Serie
MEC 1121/6 N4A 30	E01	17.025,21	1.173,60	729,96	Serie	Serie
MEC 1252/6 N4A 37	E01	21.066,54	1.173,60	962,78	Serie	Serie
MEC 1251/6 N4A 45	E01	26.457,60	1.173,60	962,78	Serie	Serie
MEC 1402/6 N4A 55	E01	35.152,57	1.173,60	962,78	Serie	Serie
MEC 1401/6 N4A 75	E01	36.949,61	1.173,60	962,78	Serie	Serie

<sup>1</sup> Ejecución B: rodete de refrigeración para alta temperatura<sup>2</sup> Ejecución C: aro de aspiración antichispas (sin certificado ATEX)



## Versiones ATEX

Modelo	Grupo producto	Precio ATEX II 3G/ <sup>(1)</sup> €/u.	Precio ATEX II 3D/ <sup>(2)</sup> €/u.	Precio ATEX Cat. 3G Zona 2 II 3G Ex Na IIC T4 Gc €/u.	Precio ATEX Cat.3D Zona 22 II 3D Ex tc IIIC T125°C Dc €/u.	Precio ATEX Cat. 2G Zona 1 II 2G IIB T4 €/u.
2 POLOS						
MEC 221/2 N4A 0,18	E01	2.750,57	1.841,52	-	-	-
MEC 252/2 N4A 0,25	E01	2.818,13	1.909,04	-	-	-
MEC 251/2 N4A 0,37	E01	2.844,07	1.935,01	-	-	-
MEC 282/2 N4A 0,55	E01	2.932,39	2.025,93	-	-	-
MEC 281/2 N4A 0,75	E01	2.966,17	2.059,69	-	-	4.106,39
MEC 312/2 N4A 1,1	E01	3.083,04	2.176,58	3.212,91	2.433,70	4.254,45
MEC 311/2 N4A 1,5	E01	3.192,15	2.285,67	3.316,81	2.535,02	4.379,12
MEC 352/2 N4A 1,5	E01	3.376,53	2.462,27	3.501,21	2.711,64	4.563,52
MEC 351/2 N4A 2,2	E01	3.483,02	2.568,77	3.568,75	2.872,65	4.776,51
MEC 402/2 N4A 3	E01	3.820,69	2.906,44	4.028,47	3.231,09	5.454,41
MEC 401/2 N4A 4	E01	3.963,53	3.049,28	4.127,18	3.431,08	5.997,25
MEC 452/2 N4A 5,5	E01	4.768,69	3.722,00	5.158,33	4.228,46	7.350,48
MEC 451/2 N4A 7,5	E01	5.046,62	3.999,90	5.340,13	4.573,92	8.864,72
MEC 502/2 N4A 11	E01	6.636,21	6.085,56	7.158,25	7.246,57	10.101,05
MEC 501/2 N4A 15	E01	7.090,72	6.540,09	7.532,28	8.116,67	11.360,75
MEC 562/2 N4A 18,5	E01	8.321,86	7.849,17	8.498,50	9.623,11	13.155,49
MEC 561/2 N4A 22	E01	8.890,67	8.417,96	9.137,42	10.204,92	15.708,66
4 POLOS						
MEC 502/4 N4A 1,1	E01	4.737,55	4.186,91	4.979,10	4.467,41	5.979,08
MEC 501/4 N4A 1,5	E01	4.799,87	4.249,23	5.064,80	4.568,72	6.163,48
MEC 562/4 N4A 2,2	E01	5.566,09	5.093,38	5.867,38	5.457,01	7.176,43
MEC 561/4 N4A 3	E01	5.672,57	5.199,86	5.976,47	5.610,23	7.607,60
MEC 632/4 N4A 4	E01	6.810,22	5.158,33	7.093,33	5.579,08	9.191,96
MEC 631/4 N4A 5,5	E01	7.031,00	5.379,09	7.498,51	5.955,68	9.693,25
MEC 712/4 N4A 7,5	E01	7.394,62	6.545,28	7.823,16	7.269,96	10.693,23
MEC 711/4 N4A 11	E01	8.407,58	7.558,25	8.877,69	8.729,66	12.150,34
MEC 802/4 N4A 15	E01	9.459,48	8.610,17	9.945,20	10.233,49	13.823,03
MEC 801/4 N4A 18,5	E01	10.134,81	9.285,46	10.641,28	10.745,18	16.264,51
MEC 902/4 N4A 30	E01	14.184,05	12.838,61	14.882,72	15.204,80	23.643,54
MEC 901/4 N4A 37	E01	15.524,27	14.178,86	16.119,07	16.672,30	26.923,96
MEC 1002/4 N4A 45	E01	17.394,36	16.048,92	17.841,09	19.339,76	30.217,36
MEC 1001/4 N4A 55	E01	18.903,40	17.557,98	19.381,30	21.368,27	34.827,66
MEC 1122/4 N4A 75	E01	27.677,18	26.183,73	25.991,50	34.962,72	46.710,45
MEC 1121/4 N4A 90	E01	29.435,58	27.942,11	27.274,60	38.253,53	52.325,87
6 POLOS						
MEC 802/6 N4A 4	E01	8.082,93	7.233,58	8.371,20	7.734,86	11.389,31
MEC 801/6 N4A 5,5	E01	8.264,72	7.415,38	8.597,17	8.132,26	12.210,08
MEC 902/6 N4A 7,5	E01	11.591,89	10.246,49	11.921,76	11.617,87	15.495,71
MEC 901/6 N4A 11	E01	12.443,81	11.098,41	12.324,35	12.773,70	17.451,48
MEC 1002/6 N4A 15	E01	14.316,51	12.971,10	13.986,63	14.703,52	22.150,07
MEC 1001/6 N4A 18,5	E01	15.241,15	13.895,74	14.924,29	15.812,57	22.874,71
MEC 1122/6 N4A 22	E01	18.755,35	17.261,88	18.090,45	19.524,14	28.651,18
MEC 1121/6 N4A 30	E01	20.557,90	19.064,42	20.513,75	22.417,59	33.796,51
MEC 1252/6 N4A 37	E01	25.025,31	23.334,44	24.627,92	27.020,06	41.365,14
MEC 1251/6 N4A 45	E01	30.284,91	28.594,06	27.869,39	35.884,75	49.492,19
MEC 1402/6 N4A 55	E01	38.767,82	37.076,93	35.656,19	46.237,72	62.190,56
MEC 1401/6 N4A 75	E01	40.521,00	38.830,13	44.497,53	53.705,07	74.462,94

<sup>1</sup> Interno ATEX 3G, exterior no clasificado.

<sup>2</sup> Interno ATEX 3D, exterior no clasificado.



Serie FQ



Ventilador centrífugo de acoplamiento directo y simple aspiración. Fabricados en chapa de acero protegida contra la corrosión mediante tratamiento por cataforesis + pintura poliuretana. Temperaturas del aire a transportar -20°C/+100°C en continuo.

**Motores**

De 2, 4 ó 6 polos, de alta eficiencia IE 3\*, tensión de alimentación trifásica 230/400V 50Hz tamaño motor 112 y 400/690V 50Hz para motores de mayor dimensión. Protección IP55, Clase F.

\* A partir de 0,75 kW el motor puede ser de eficiencia IE 2 controlado por convertidor de frecuencia.

**Bajo pedido**

- Fabricación en diferentes materiales constructivos.
- Motores de 2 velocidades.
- Versiones de 60 Hz.
- Pintura en diferentes RAL.
- Versión sin pie soporte (Motor-Brida, Sistema 5), hasta tamaño de motor 160.
- Versión para alta temperatura: hasta 220°C (versiones B: con rodete de refrigeración).
- SISTEMA 8: acoplamiento mediante junta elástica.
- Trampilla de inspección, purga de drenaje, distintos tipos de estanqueidad a nivel de voluta y de paso de eje.
- Ventiladores estancos.
- Calorifugado.



**Versiones ATEX**

Bajo pedido, versiones antiexplosivas según la Directiva ATEX para modelos trifásicos: Para trabajar a temperaturas de -20°C a +60°C, presión ambiente (absoluta) de 0,8 bar hasta 1,1 bar, según EN 14986.

- Gas:
  - ⊗ 2G IIB T2-T3-T4
  - ⊗ 2G IIB+H2 T2-T3-T4
  - ⊗ 3G IIB T2-T3-T4
  - ⊗ 3G IIB+H2 T2-T3-T4
- Polvo no conductivo:
  - ⊗ 2D IIIB T125°C-T135°C-T195°C-T295°C
  - ⊗ 3D IIIB T125°C-T135°C-T195°C-T295°C
- Polvo conductivo (con motor IP65 IIIC):
  - ⊗ 2D IIIC T125°C-T135°C-T195°C-T295°C
  - ⊗ 3D IIIC T125°C-T135°C-T195°C-T295°C

**Aplicaciones específicas**



Versiones



Rodete de álabes curvados hacia atrás

CUADRO DE APLICACIONES	
Aire a transportar	Cantidad de polvo (mg/m³)
Ligeramente polvoriento	<150

Es imprescindible comprobar que las características eléctricas (voltaje, intensidad, frecuencia, etc.) del motor que aparecen en la placa del mismo son compatibles con las de la instalación.

Modelo	Tamaño motor	Velocidad (r.p.m.)	Potencia motor (kW)	Intensidad motor 400V (A)	Caudal máximo (m <sup>3</sup> /h)	Nivel presión sonora a 1 m (dB(A)) <sup>(1)</sup>	Peso (kg) <sup>(2)</sup>	Momento de inercia (kg·m <sup>2</sup> ) <sup>(3)</sup>
2 POLOS								
FQ 251/2 N4A	71A2	2810	0,37	0,90	1.340	60	25	0,02
FQ 281/2 N4A	71B2	2820	0,55	1,25	1.890	63	30	0,03
FQ 311/2 N4A	80B2	2840	1,10	2,33	2.730	67	40	0,06
FQ 351/2 N4A	90L2	2850	2,20	4,43	4.440	70	67	0,10
FQ 401/2 N4A	112M2	2910	4,00	7,50	6.490	74	105	0,19
FQ 451/2 N4A	132SB2	2890	7,50	13,90	9.100	77	150	0,30
FQ 501/2 N4A	160MR2	2930	11,00	18,70	12.660	81	230	0,55
FQ 562/2 N4A	160M2	2935	15,00	25,40	13.500	83	282	0,85
FQ 561/2 N4A	160L2	2935	18,50	33,30	17.860	84	292	0,93
FQ 632/2 N4A	200LR2	2960	30,00	53,50	19.080	87	380	1,40
FQ 631/2 N4A	200L2	2960	37,00	65,60	26.000	88	390	1,40
4 POLOS								
FQ 501/4 N4A	90S4	1390	1,10	2,30	6.010	62	128	0,58
FQ 561/4 N4A	100LA4	1420	2,20	4,56	8.640	66	138	0,90
FQ 631/4 N4A	112M4	1425	4,00	8,20	12.520	70	175	1,40
FQ 712/4 N4A	132SA4	1440	5,50	10,30	13.500	72	270	2,60
FQ 711/4 N4A	132MA4	1450	7,50	13,90	18.170	73	281	2,80
FQ 801/4 N4A	160M4	1450	15,00	28,40	25.630	77	397	4,80
FQ 902/4 N4A	180M4	1470	18,50	34,90	27.000	79	416	8,50
FQ 901/4 N4A	200L4	1470	30,00	54,60	37.040	80	671	9,30
FQ 1002/4 N4A	225S4	1475	37,00	65,60	38.160	83	749	17,50
FQ 1001/4 N4A	225M4	1475	45,00	79,40	50.980	84	759	19,30
FQ 1122/4 N4A	250M4	1475	55,00	96,90	54.000	86	1140	22,50
FQ 1121/4 N4A	280S4	1475	75,00	130,00	73.010	87	1212	23,80
FQ 1252/4 N4A	315S4	1480	110,00	192,00	76.320	90	1470	37,50
FQ 1251/4 N4A	315M4	1485	132,00	230,00	101.790	91	1530	42,50
6 POLOS								
FQ 801/6 N4A	132MA6	960	4,00	8,10	16.970	66	337	4,60
FQ 901/6 N4A	160M6	965	7,50	14,70	24.320	69	486	9,00
FQ 1002/6 N4A	160L6	965	11,00	21,50	24.970	73	612	18,80
FQ 1001/6 N4A	180L6	965	15,00	30,40	33.350	74	642	17,00
FQ 1122/6 N4A	200LR6	970	18,50	37,30	35.510	76	967	21,30
FQ 1121/6 N4A	200L6	970	22,00	43,00	48.020	77	987	22,50
FQ 1252/6 N4A	225M6	975	30,00	54,20	50.280	79	1220	37,50
FQ 1251/6 N4A	250M6	980	37,00	66,60	67.170	80	1316	40,00
FQ 1402/6 N4A	280S6	980	45,00	83,40	76.320	82	1834	65,00
FQ 1401/6 N4A	315S6	985	75,00	136,00	94.980	83	1954	67,50

<sup>1</sup> Entubado en la descarga

Tolerancia del nivel de ruido de +3dB/A, medido en el punto de máxima eficiencia

<sup>2</sup> Con motor incluido y para orientación LG270 ó RD270

<sup>3</sup> Momento de inercia del rodete

## Versiones ESTÁNDAR

Modelo	Grupo producto	Precio €/u.	Precio Ejecución B <sup>(1)</sup> €/u.	Precio Ejecución C <sup>(2)</sup> €/u.	Precio Puerta inspección €/u.	Precio Purga drenaje €/u.
2 POLOS						
FQ 251/2 N4A 0,37	E01	1.075,56	267,45	276,87	210,81	144,75
FQ 281/2 N4A 0,55	E01	1.144,78	267,45	276,87	211,94	163,63
FQ 311/2 N4A 1,1	E01	1.328,48	267,45	276,87	211,94	163,63
FQ 351/2 N4A 2,2	E01	1.789,05	352,38	276,87	211,94	163,63
FQ 401/2 N4A 4	E01	2.348,14	352,38	276,87	211,94	163,63
FQ 451/2 N4A 7,5	E01	3.192,05	468,80	276,87	211,94	163,63
FQ 501/2 N4A 11	E01	4.395,41	468,80	276,87	245,43	198,22
FQ 562/2 N4A 15	E01	5.667,97	468,80	427,90	245,43	198,22
FQ 561/2 N4A 18,5	E01	6.258,99	468,80	427,90	245,43	198,22
FQ 632/2 N4A 30	E01	8.705,63	468,80	427,90	245,43	198,22
FQ 631/2 N4A 37	E01	10.113,95	468,80	427,90	245,43	198,22
4 POLOS						
FQ 501/4 N4A 1,1	E01	2.449,29	468,80	276,87	245,43	198,22
FQ 561/4 N4A 2,2	E01	3.434,34	468,80	427,90	245,43	198,22
FQ 631/4 N4A 4	E01	4.658,97	468,80	427,90	245,43	198,22
FQ 712/4 N4A 5,5	E01	5.580,12	733,11	427,90	Serie	198,22
FQ 711/4 N4A 7,5	E01	5.825,06	733,11	427,90	Serie	198,22
FQ 801/4 N4A 15	E01	8.223,75	733,11	427,90	Serie	226,56
FQ 902/4 N4A 18,5	E01	10.380,18	733,11	729,96	Serie	226,56
FQ 901/4 N4A 30	E01	11.887,01	733,11	729,96	Serie	226,56
FQ 1002/4 N4A 37	E01	14.051,44	940,76	729,96	Serie	226,56
FQ 1001/4 N4A 45	E01	15.057,80	940,76	729,96	Serie	226,56
FQ 1122/4 N4A 55	E01	19.511,77	1.173,60	729,96	Serie	Serie
FQ 1121/4 N4A 75	E01	25.704,20	1.173,60	729,96	Serie	Serie
FQ 1252/4 N4A 110	E01	31.699,63	1.173,60	729,96	Serie	Serie
FQ 1251/4 N4A 132	E01	34.899,67	1.173,60	729,96	Serie	Serie
6 POLOS						
FQ 801/6 N4A 4	E01	6.812,75	733,11	427,90	Serie	226,56
FQ 901/6 N4A 7,5	E01	9.230,08	733,11	729,96	Serie	226,56
FQ 1002/6 N4A 11	E01	10.894,00	940,76	729,96	Serie	226,56
FQ 1001/6 N4A 15	E01	11.903,00	940,76	729,96	Serie	226,56
FQ 1122/6 N4A 18,5	E01	15.757,95	1.173,60	729,96	Serie	Serie
FQ 1121/6 N4A 22	E01	16.559,31	1.173,60	729,96	Serie	Serie
FQ 1252/6 N4A 30	E01	22.421,62	1.173,60	729,96	Serie	Serie
FQ 1251/6 N4A 37	E01	24.160,07	1.173,60	729,96	Serie	Serie
FQ 1402/6 N4A 45	E01	37.117,33	1.173,60	962,78	Serie	Serie
FQ 1401/6 N4A 75	E01	40.993,60	1.173,60	962,78	Serie	Serie

<sup>1</sup> Ejecución B: rodete de refrigeración para alta temperatura<sup>2</sup> Ejecución C: aro de aspiración antichispas (sin certificado ATEX)



## Versiones ATEX

Modelo	Grupo producto	Precio ATEX II 3G/ <sup>(1)</sup> €/u.	Precio ATEX II 3D/ <sup>(2)</sup> €/u.	Precio ATEX Cat. 3G Zona 2 II 3G Ex Na IIC T4 Gc €/u.	Precio ATEX Cat.3D Zona 22 II 3D Ex tc IIIC T125°C Dc €/u.	Precio ATEX Cat. 2G Zona 1 II 2G IIB T4 €/u.
2 POLOS						
FQ 251/2 N4A 0,37	E01	2.968,76	2.059,69	-	-	-
FQ 281/2 N4A 0,55	E01	3.059,66	2.153,19	-	-	-
FQ 311/2 N4A 1,1	E01	3.238,88	2.332,42	3.368,75	2.589,54	4.410,28
FQ 351/2 N4A 2,2	E01	3.708,99	2.794,73	3.794,72	3.098,62	5.002,45
FQ 401/2 N4A 4	E01	4.254,45	3.340,18	4.418,05	3.722,00	6.288,15
FQ 451/2 N4A 7,5	E01	5.251,82	4.205,08	5.545,30	4.779,09	9.069,90
FQ 501/2 N4A 11	E01	6.555,67	6.334,92	7.077,74	7.495,91	10.020,52
FQ 562/2 N4A 15	E01	8.321,86	7.849,17	8.763,40	9.425,72	12.591,87
FQ 561/2 N4A 18,5	E01	8.898,48	8.425,74	9.075,08	10.199,73	13.732,10
FQ 632/2 N4A 30	E01	11.633,48	10.947,77	12.329,53	13.165,88	20.796,85
FQ 631/2 N4A 37	E01	13.007,45	12.321,76	12.947,71	15.173,64	23.204,59
4 POLOS						
FQ 501/4 N4A 1,1	E01	4.657,02	4.436,27	4.898,58	4.716,76	5.898,54
FQ 561/4 N4A 2,2	E01	6.142,68	5.670,00	6.443,99	6.033,62	7.753,04
FQ 631/4 N4A 4	E01	7.685,52	6.999,80	7.968,63	7.420,57	10.067,27
FQ 712/4 N4A 5,5	E01	7.711,50	6.862,15	8.179,02	7.438,76	10.373,75
FQ 711/4 N4A 7,5	E01	7.950,44	7.101,12	8.379,02	7.825,79	11.249,06
FQ 801/4 N4A 15	E01	10.290,65	9.441,30	10.776,33	11.064,64	14.654,17
FQ 902/4 N4A 18,5	E01	13.223,04	12.064,63	13.729,50	13.524,33	19.352,71
FQ 901/4 N4A 30	E01	14.693,11	13.534,70	15.391,82	15.900,88	24.152,61
FQ 1002/4 N4A 37	E01	17.438,50	16.028,16	18.033,30	18.521,59	28.838,19
FQ 1001/4 N4A 45	E01	18.420,29	17.009,97	18.867,04	20.300,74	31.243,32
FQ 1122/4 N4A 55	E01	22.765,62	21.355,28	23.243,54	25.165,57	38.689,87
FQ 1121/4 N4A 75	E01	28.807,01	27.396,68	27.121,36	36.175,66	47.840,28
FQ 1252/4 N4A 110	E01	34.874,38	33.393,93	40.315,83	49.097,39	67.478,71
FQ 1251/4 N4A 132	E01	37.996,37	36.515,93	41.954,72	54.902,43	80.730,30
6 POLOS						
FQ 801/6 N4A 4	E01	8.914,05	8.064,71	9.202,35	8.566,02	12.220,45
FQ 901/6 N4A 7,5	E01	12.101,00	10.942,59	12.430,85	12.313,97	16.004,77
FQ 1002/6 N4A 11	E01	14.358,07	12.947,71	14.238,60	14.622,99	19.365,71
FQ 1001/6 N4A 15	E01	15.342,46	13.932,11	15.012,60	15.664,51	23.176,00
FQ 1122/6 N4A 18,5	E01	19.103,39	17.693,03	18.786,53	19.609,87	26.736,97
FQ 1121/6 N4A 22	E01	19.885,16	18.474,83	19.220,27	20.737,09	29.781,03
FQ 1252/6 N4A 30	E01	25.822,69	24.342,22	25.778,54	27.695,38	39.061,30
FQ 1251/6 N4A 37	E01	27.518,75	26.038,27	27.121,36	29.723,88	43.858,58
FQ 1402/6 N4A 45	E01	40.684,64	38.993,78	38.269,11	46.284,49	59.891,93
FQ 1401/6 N4A 75	E01	44.466,35	42.775,49	48.442,86	57.650,44	78.408,30

<sup>1</sup> Interno ATEX 3G, exterior no clasificado.<sup>2</sup> Interno ATEX 3D, exterior no clasificado.

Serie ART



Ventilador centrífugo de acoplamiento directo y simple aspiración. Fabricados en chapa de acero protegida contra la corrosión mediante tratamiento por cataforesis + pintura poliuretana. Temperaturas del aire a transportar -20°C/+60°C en continuo.

**Motores**

De 2, 4 ó 6 polos, de alta eficiencia IE 3\*, tensión de alimentación trifásica 230/400V 50Hz tamaño motor 112 y 400/690V 50Hz para motores de mayor dimensión. Protección IP55, Clase F.

\* A partir de 0,75 kW el motor puede ser de eficiencia IE 2 controlado por convertidor de frecuencia.

**Bajo pedido**

- Fabricación en diferentes materiales constructivos.
- Motores de 2 velocidades.
- Versiones de 60 Hz.
- Pintura en diferentes RAL.
- Versión sin pie soporte (Motor-Brida, Sistema 5), hasta tamaño de motor 160.
- Versión para alta temperatura: hasta 150°C (versiones B: con rodete de refrigeración).
- SISTEMA 8: acoplamiento mediante junta elástica.
- Trampilla de inspección, purga de drenaje, distintos tipos de estanqueidad a nivel de voluta y de paso de eje.
- Ventiladores estancos.
- Calorifugado.



**Versiones ATEX**

Bajo pedido, versiones antiexplosivas según la Directiva ATEX para modelos trifásicos: Para trabajar a temperaturas de -20°C a +60°C, presión ambiente (absoluta) de 0,8 bar hasta 1,1 bar, según EN 14986.

- Gas:
  - ⊗ 2G IIB T2-T3-T4
  - ⊗ 2G IIB+H2 T2-T3-T4
  - ⊗ 3G IIB T2-T3-T4
  - ⊗ 3G IIB+H2 T2-T3-T4
- Polvo no conductivo:
  - ⊗ 2D IIIB T125°C-T135°C-T195°C-T295°C
  - ⊗ 3D IIIB T125°C-T135°C-T195°C-T295°C
- Polvo conductivo (con motor IP65 IIIC):
  - ⊗ 2D IIIC T125°C-T135°C-T195°C-T295°C
  - ⊗ 3D IIIC T125°C-T135°C-T195°C-T295°C

**Aplicaciones específicas**



Versiones



Rodete de álabes curvados hacia atrás

CUADRO DE APLICACIONES	
Aire a transportar	Cantidad de polvo (mg/m³)
Polvoriento (ambiente industrial)	<500

Es imprescindible comprobar que las características eléctricas (voltaje, intensidad, frecuencia, etc.) del motor que aparecen en la placa del mismo son compatibles con las de la instalación.

Modelo	Tamaño motor	Velocidad (r.p.m.)	Potencia motor (kW)	Intensidad motor 400V (A)	Caudal máximo (m <sup>3</sup> /h)	Nivel presión sonora a 1 m (dB(A)) <sup>(1)</sup>	Peso (kg) <sup>(2)</sup>	Momento de inercia (kg·m <sup>2</sup> ) <sup>(3)</sup>
2 POLOS								
ART 402/2 N4A	90L2	2.850	2,2	4,43	3.220	76	72	0,15
ART 401/2 N4A	100L2	2.900	3,0	5,77	5.750	77	79	0,18
ART 452/2 N4A	112M2	2.910	4,0	7,50	5.250	79	98	0,25
ART 451/2 N4A	132SB2	2.890	5,5	10,10	9.890	80	110	0,28
ART 502/2 N4A	132S2	2.890	7,5	13,90	8.610	85	144	0,48
ART 501/2 N4A	160M2	2.930	11,0	18,70	15.760	86	201	0,58
ART 562/2 N4A	160M2	2.930	11,0	18,70	23.160	87	221	0,75
ART 561/2 N4A	160M2	2.935	15,0	25,40	24.490	87	232	0,88
ART 632/2 N4A	180L2	2.940	22,0	39,00	12.060	88	307	1,13
ART 631/2 N4A	200L2	2.960	30,0	53,50	18.940	91	360	1,45
ART 712/2 N4A	200L2	2.960	37,0	65,60	17.100	92	439	2,00
ART 711/2 N4A	225M	2.960	45,0	77,60	27.210	93	479	2,50
ART 802/2 N4A	280S2	2.960	75,0	126,00	24.120	94	602	3,80
ART 801/2 N4A	280M2	2.960	90,0	151,00	38.820	95	692	4,30
ART 902/2 N4A	315M2	2.970	132,0	220,00	34.200	97	937	6,00
ART 901/2 N4A	315M2	2.970	160,0	263,00	55.240	98	962	7,00
4 POLOS								
ART 562/4 N4A	90L4	1.410	1,5	3,15	5.780	67	128	0,75
ART 561/4 N4A	100L4	1.420	2,2	4,56	6.410	68	135	0,88
ART 632/4 N4A	100L4	1.420	3,0	6,15	5.830	70	140	1,13
ART 631/4 N4A	112M4	1.425	4,0	8,20	9.120	71	147	1,45
ART 712/4 N4A	112M4	1.425	4,0	8,20	8.230	73	245	2,00
ART 711/4 N4A	132S4	1.440	5,5	10,30	13.240	74	256	2,50
ART 802/4 N4A	132M4	1.450	7,5	13,90	11.820	76	330	3,80
ART 801/4 N4A	160M4	1.450	11,0	20,70	19.020	79	387	4,30
ART 902/4 N4A	160L4	1.450	15,0	28,40	16.700	80	477	6,00
ART 901/4 N4A	180L4	1.470	22,0	40,90	27.340	81	532	7,00
ART 1002/4 N4A	200L4	1.470	30,0	54,60	24.120	84	670	10,30
ART 1001/4 N4A	225S4	1.475	37,0	65,60	37.670	85	710	12,50
ART 1122/4 N4A	225M4	1.475	45,0	79,40	34.200	87	984	17,80
ART 1121/4 N4A	250M4	1.475	55,0	96,90	53.100	89	1.054	21,80
ART 1252/4 N4A	280S4	1.475	75,0	130,00	47.520	90	1.355	30,00
ART 1251/4 N4A	315S4	1.480	110,0	192,00	73.830	91	1.390	37,50
ART 1402/4 N4A	315M4	1.485	132,0	230,00	68.400	93	1.929	50,00
ART 1401/4 N4A	315M4	1.485	185,0	318,00	103.100	94	2.014	61,30
6 POLOS								
ART 902/6 N4A	132M6	960	4,0	7,30	11.050	69	387	6,00
ART 901/6 N4A	132M6	960	5,5	12,80	17.860	70	397	7,00
ART 1002/6 N4A	160M6	965	7,5	14,70	15.830	71	555	10,30
ART 1001/6 N4A	160L6	965	11,0	21,50	24.640	72	585	12,50
ART 1122/6 N4A	180L6	970	15,0	30,40	22.490	74	824	17,80
ART 1121/6 N4A	200L6	970	18,5	37,30	34.920	75	904	21,80
ART 1252/6 N4A	200L6	975	22,0	43,00	31.410	77	1.110	30,00
ART 1251/6 N4A	225M6	975	30,0	54,20	48.640	78	1.180	37,50
ART 1402/6 N4A	250M6	980	37,0	66,60	45.140	81	1.624	50,00
ART 1401/6 N4A	280M6	980	55,0	102,00	68.040	82	1.739	61,30

<sup>1</sup> Entubado en la descarga

Tolerancia del nivel de ruido de +3dB/A, medido en el punto de máxima eficiencia

<sup>2</sup> Con motor incluido y para orientación LG270 ó RD270

<sup>3</sup> Momento de inercia del rodete



## Versiones ESTÁNDAR

Modelo	Grupo producto	Precio €/u.	Precio Ejecución B <sup>(1)</sup> €/u.	Precio Ejecución C <sup>(2)</sup> €/u.	Precio Puerta inspección €/u.	Precio Purga drenaje €/u.
2 POLOS						
ART 402/2 N4A 2,2	E01	1.985,93	352,38	276,87	211,94	163,63
ART 401/2 N4A 3	E01	2.123,26	352,38	276,87	211,94	163,63
ART 452/2 N4A 4	E01	2.538,03	352,38	276,87	211,94	163,63
ART 451/2 N4A 5,5	E01	2.818,19	352,38	276,87	211,94	163,63
ART 502/2 N4A 7,5	E01	3.381,31	468,80	276,87	211,94	198,22
ART 501/2 N4A 11	E01	4.326,19	468,80	276,87	211,94	198,22
ART 562/2 N4A 11	E01	5.073,33	468,80	427,90	211,94	198,22
ART 561/2 N4A 15	E01	5.554,01	468,80	427,90	211,94	198,22
ART 632/2 N4A 22	E01	7.605,84	468,80	427,90	245,43	198,22
ART 631/2 N4A 30	E01	8.583,72	468,80	427,90	245,43	198,22
ART 712/2 N4A 37	E01	10.888,26	733,11	427,90	Serie	198,22
ART 711/2 N4A 45	E01	12.459,43	733,11	427,90	Serie	198,22
ART 802/2 N4A 75	E01	21.438,65	733,11	427,90	Serie	226,56
ART 801/2 N4A 90	E01	23.690,99	733,11	427,90	Serie	226,56
ART 902/2 N4A 132	E01	28.379,77	733,11	729,96	Serie	226,56
ART 901/2 N4A 160	E01	33.529,99	733,11	729,96	Serie	226,56
4 POLOS						
ART 562/4 N4A 1,5	E01	3.131,34	468,80	427,90	211,94	198,22
ART 561/4 N4A 2,2	E01	3.249,46	468,80	427,90	211,94	198,22
ART 632/4 N4A 3	E01	4.202,58	468,80	427,90	245,43	198,22
ART 631/4 N4A 4	E01	4.408,60	468,80	427,90	245,43	198,22
ART 712/4 N4A 4	E01	5.260,09	733,11	427,90	Serie	198,22
ART 711/4 N4A 5,5	E01	5.493,58	733,11	427,90	Serie	198,22
ART 802/4 N4A 7,5	E01	6.649,96	733,11	427,90	Serie	226,56
ART 801/4 N4A 11	E01	7.721,22	733,11	427,90	Serie	226,56
ART 902/4 N4A 15	E01	9.600,01	733,11	729,96	Serie	226,56
ART 901/4 N4A 22	E01	10.706,96	733,11	729,96	Serie	226,56
ART 1002/4 N4A 30	E01	12.637,96	940,76	729,96	Serie	226,56
ART 1001/4 N4A 37	E01	14.055,29	940,76	729,96	Serie	226,56
ART 1122/4 N4A 45	E01	17.947,48	1.173,60	729,96	Serie	Serie
ART 1121/4 N4A 55	E01	19.543,37	1.173,60	729,96	Serie	Serie
ART 1252/4 N4A 75	E01	29.843,82	1.173,60	729,96	Serie	Serie
ART 1251/4 N4A 110	E01	31.887,41	1.173,60	729,96	Serie	Serie
ART 1402/4 N4A 132	E01	42.391,10	1.173,60	962,78	Serie	Serie
ART 1401/4 N4A 185	E01	53.095,31	1.173,60	962,78	Serie	Serie
6 POLOS						
ART 902/6 N4A 4	E01	8.144,22	733,11	729,96	Serie	226,56
ART 901/6 N4A 5,5	E01	8.336,50	733,11	729,96	Serie	226,56
ART 1002/6 N4A 7,5	E01	9.896,66	940,76	729,96	Serie	226,56
ART 1001/6 N4A 11	E01	10.797,61	940,76	729,96	Serie	226,56
ART 1122/6 N4A 15	E01	14.692,54	1.173,60	729,96	Serie	Serie
ART 1121/6 N4A 18,5	E01	15.670,41	1.173,60	729,96	Serie	Serie
ART 1252/6 N4A 22	E01	20.408,61	1.173,60	729,96	Serie	Serie
ART 1251/6 N4A 30	E01	22.314,87	1.173,60	729,96	Serie	Serie
ART 1402/6 N4A 37	E01	31.310,58	1.173,60	962,78	Serie	Serie
ART 1401/6 N4A 55	E01	39.018,05	1.173,60	962,78	Serie	Serie

<sup>1</sup> Ejecución B: rodete de refrigeración para alta temperatura<sup>2</sup> Ejecución C: aro de aspiración antichispas (sin certificado ATEX)



## Versiones ATEX

Modelo	Grupo producto	Precio ATEX II 3G/ <sup>(1)</sup> €/u.	Precio ATEX II 3D/ <sup>(2)</sup> €/u.	Precio ATEX Cat. 3G Zona 2 II 3G Ex Na IIC T4 Gc €/u.	Precio ATEX Cat.3D Zona 2 II 3D Ex tc IIIC T125°C Dc €/u.	Precio ATEX Cat. 2G Zona 1 II 2G IIB T4 €/u.
2 POLOS						
ART 402/2 N4A 2,2	E01	3.820,69	2.914,22	3.906,40	3.218,10	5.114,17
ART 401/2 N4A 3	E01	3.950,54	3.044,09	4.158,36	3.368,75	5.584,28
ART 452/2 N4A 4	E01	4.472,62	3.451,84	4.636,26	3.833,67	6.506,31
ART 451/2 N4A 5,5	E01	4.737,55	3.716,79	5.127,14	4.223,29	7.319,29
ART 502/2 N4A 7,5	E01	5.444,02	4.290,79	5.737,53	4.864,81	9.262,10
ART 501/2 N4A 11	E01	6.337,50	5.184,27	6.859,56	6.345,29	9.802,36
ART 562/2 N4A 11	E01	7.568,63	7.111,51	8.090,70	8.272,52	11.033,46
ART 561/2 N4A 15	E01	8.023,16	7.566,03	8.464,70	9.142,61	12.293,19
ART 632/2 N4A 22	E01	10.332,20	9.851,68	10.578,94	11.638,67	17.150,21
ART 631/2 N4A 30	E01	11.256,86	10.776,33	11.952,93	12.994,47	20.420,23
ART 712/2 N4A 37	E01	13.197,05	12.098,38	13.137,33	14.950,27	23.394,19
ART 711/2 N4A 45	E01	14.682,74	13.584,05	14.129,50	16.786,58	27.601,86
ART 802/2 N4A 75	E01	23.565,61	22.329,28	19.080,01	30.381,00	41.320,98
ART 801/2 N4A 90	E01	25.695,42	24.459,09	20.425,43	34.443,23	47.645,46
ART 902/2 N4A 132	E01	30.783,59	29.303,11	34.508,18	47.689,66	73.740,89
ART 901/2 N4A 160	E01	35.653,59	34.173,11	-	-	83.273,12
4 POLOS						
ART 562/4 N4A 1,5	E01	5.732,33	5.275,20	5.997,25	5.594,67	7.095,91
ART 561/4 N4A 2,2	E01	5.844,00	5.386,87	6.145,31	5.750,49	7.454,35
ART 632/4 N4A 3	E01	7.114,10	6.633,59	7.418,00	7.043,98	9.049,12
ART 631/4 N4A 4	E01	7.308,89	6.828,40	7.592,02	7.249,17	9.690,65
ART 712/4 N4A 4	E01	7.875,11	6.776,45	8.158,23	7.197,23	10.256,87
ART 711/4 N4A 5,5	E01	8.095,88	6.997,23	8.563,39	7.573,82	10.758,17
ART 802/4 N4A 7,5	E01	9.581,60	8.345,25	10.010,13	9.069,90	12.880,17
ART 801/4 N4A 11	E01	10.594,52	9.358,20	11.064,64	10.529,59	14.337,29
ART 902/4 N4A 15	E01	13.025,65	11.545,16	13.511,34	13.168,49	17.389,15
ART 901/4 N4A 22	E01	14.072,35	12.591,87	14.482,74	14.560,65	21.690,34
ART 1002/4 N4A 30	E01	15.898,27	14.417,80	16.596,98	16.783,96	25.357,77
ART 1001/4 N4A 37	E01	17.238,49	15.758,04	17.833,30	18.251,47	28.638,21
ART 1122/4 N4A 45	E01	20.918,94	19.438,45	21.365,67	22.729,29	33.741,96
ART 1121/4 N4A 55	E01	22.427,99	20.947,50	22.905,90	24.757,78	38.352,24
ART 1252/4 N4A 75	E01	32.167,97	30.687,49	30.482,28	39.466,47	51.201,23
ART 1251/4 N4A 110	E01	34.100,40	32.619,90	39.541,80	48.323,38	66.704,73
ART 1402/4 N4A 132	E01	44.557,25	42.874,19	48.515,60	61.260,70	87.291,18
ART 1401/4 N4A 185	E01	54.679,06	52.995,98	-	-	-
6 POLOS						
ART 902/6 N4A 4	E01	11.649,05	10.168,56	11.937,35	10.669,84	14.955,47
ART 901/6 N4A 5,5	E01	11.830,86	10.350,38	12.163,32	11.067,24	15.776,22
ART 1002/6 N4A 7,5	E01	13.306,15	11.825,67	13.636,01	13.197,05	17.209,93
ART 1001/6 N4A 11	E01	14.158,07	12.677,59	14.038,59	14.352,87	19.165,74
ART 1122/6 N4A 15	E01	17.841,09	16.360,61	17.511,24	18.093,03	25.674,66
ART 1121/6 N4A 18,5	E01	18.765,76	17.285,25	18.448,86	19.202,09	26.399,29
ART 1252/6 N4A 22	E01	23.246,14	21.765,64	22.581,23	24.027,94	33.141,97
ART 1251/6 N4A 30	E01	25.048,69	23.568,21	25.004,55	26.921,38	38.287,29
ART 1402/6 N4A 37	E01	34.079,62	32.396,54	33.682,22	36.082,17	50.419,44
ART 1401/6 N4A 55	E01	41.367,74	39.684,65	38.256,13	48.845,45	64.790,48

<sup>1</sup> Interno ATEX 3G, exterior no clasificado.

<sup>2</sup> Interno ATEX 3D, exterior no clasificado.

Serie VCM



Ventilador centrífugo de acoplamiento directo y simple aspiración. Fabricados en chapa de acero protegida contra la corrosión mediante tratamiento por cataforesis + pintura poliuretana. Temperaturas del aire a transportar -20°C/+100°C en continuo.

**Motores**

De 2, 4 ó 6 polos, de alta eficiencia IE 3\*, tensión de alimentación trifásica 230/400V 50Hz tamaño motor 112 y 400/690V 50Hz para motores de mayor dimensión. Protección IP55, Clase F.

\* A partir de 0,75 kW el motor puede ser de eficiencia IE 2 controlado por convertidor de frecuencia.

**Bajo pedido**

- Fabricación en diferentes materiales constructivos.
- Motores de 2 velocidades.
- Versiones de 60 Hz.
- Pintura en diferentes RAL.
- Versión sin pie soporte (Motor-Brida, Sistema 5), hasta tamaño de motor 160.
- Versión para alta temperatura: hasta 220°C (versiones B: con rodete de refrigeración).
- SISTEMA 8: acoplamiento mediante junta elástica.
- Trampilla de inspección, purga de drenaje, distintos tipos de estanqueidad a nivel de voluta y de paso de eje.
- Ventiladores estancos.
- Calorifugado.



**Versiónes ATEX**

Bajo pedido, versiones antiexplosivas según la Directiva ATEX para modelos trifásicos: Para trabajar a temperaturas de -20°C a +60°C, presión ambiente (absoluta) de 0,8 bar hasta 1,1 bar, según EN 14986.

• Gas:

- 2G IIB T2-T3-T4
- 2G IIB+H2 T2-T3-T4
- 3G IIB T2-T3-T4
- 3G IIB+H2 T2-T3-T4

• Polvo no conductor:

- 2D IIIB T125°C-T135°C-T195°C-T295°C
- 3D IIIB T125°C-T135°C-T195°C-T295°C

• Polvo conductor (con motor IP65 IIIC):

- 2D IIIC T125°C-T135°C-T195°C-T295°C
- 3D IIIC T125°C-T135°C-T195°C-T295°C

**Aplicaciones específicas**



Versiónes



Rodete de álabes curvados hacia atrás

CUADRO DE APLICACIONES	
Aire a transportar	Cantidad de polvo (mg/m³)
Polvoriento (ambiente industrial)	<500

Es imprescindible comprobar que las características eléctricas (voltaje, intensidad, frecuencia, etc.) del motor que aparecen en la placa del mismo son compatibles con las de la instalación.

Modelo	Tamaño motor	Velocidad (r.p.m.)	Potencia motor (kW)	Intensidad motor 400V (A)	Caudal máximo (m <sup>3</sup> /h)	Nivel presión sonora a 1 m [dB(A)] <sup>(1)</sup>	Peso (kg) <sup>(2)</sup>	Momento de inercia (kg·m <sup>2</sup> ) <sup>(3)</sup>
2 POLOS								
VCM 352/2 N4A	80A2	2830	0,75	1,59	1.330	68	34	0,07
VCM 351/2 N4A	80B2	2850	1,10	2,33	1.650	69	38	0,08
VCM 402/2 N4A	90S2	2840	1,50	3,07	1.910	73	50	0,11
VCM 401/2 N4A	90L2	2890	2,20	4,43	2.690	74	54	0,13
VCM 452/2 N4A	100LA2	2900	3,00	5,77	2.700	76	65	0,20
VCM 451/2 N4A	112M2	2910	4,00	7,50	3.490	77	81	0,24
VCM 502/2 N4A	112M2	2910	4,00	7,50	3.420	79	96	0,33
VCM 501/2 N4A	132SA2	2890	5,50	10,10	4.720	85	109	0,38
VCM 562/2 N4A	132SB2	2890	7,50	13,90	4.750	85	136	0,55
VCM 561/2 N4A	160MR2	2935	11,00	18,70	6.720	86	144	0,65
VCM 632/2 N4A	160M2	2935	15,00	25,40	6.840	87	196	0,85
VCM 631/2 N4A	160L2	2935	18,50	33,30	9.390	88	209	1,05
VCM 712/2 N4A	180M2	2940	22,00	39,00	8.500	90	280	1,60
VCM 711/2 N4A	200L2	2960	30,00	53,50	13.530	91	400	2,00
VCM 802/2 N4A	200L2	2960	37,00	65,60	12.060	91	439	2,80
VCM 801/2 N4A	250M2	2960	55,00	93,50	19.450	92	554	3,50
VCM 902/2 N4A	280S2	2960	75,00	126,00	19.080	92	806	4,30
VCM 901/2 N4A	280M2	2960	90,00	151,00	27.910	93	845	5,00
VCM 1002/2 N4A	315S2	2970	110,00	186,00	21.600	93	1.090	8,00
VCM 1001/2 N4A	315MG2	2970	160,00	263,00	38.490	94	1.120	9,50
4 POLOS								
VCM 712/4 N4A	112M4	1425	4,00	8,2	4.120	70	190	1,60
VCM 711/4 N4A	132SA4	1440	5,50	10,3	6.580	71	200	2,00
VCM 802/4 N4A	132MA4	1450	7,50	13,9	5.910	73	290	2,80
VCM 902/4 N4A	160M4	1460	11,00	20,7	9.350	74	460	4,30
VCM 901/4 N4A	160L4	1450	15,00	28,4	13.670	78	470	5,00
VCM 1002/4 N4A	180M4	1470	18,50	34,9	10.690	80	590	8,00
VCM 1001/4 N4A	180L4	1470	22,00	40,9	19.050	81	630	9,50

<sup>1</sup> Entubado en la descarga

Tolerancia del nivel de ruido de +3dB/A, medido en el punto de máxima eficiencia

<sup>2</sup> Con motor incluido y para orientación LG270 ó RD270

<sup>3</sup> Momento de inercia del rodete

## Versiones ESTÁNDAR

Modelo	Grupo producto	Precio €/u.	Precio Ejecución B <sup>(1)</sup> €/u.	Precio Ejecución C <sup>(2)</sup> €/u.	Precio Puerta inspección €/u.	Precio Purga drenaje €/u.
2 POLOS						
VCM 352/2 N4A 0,75	E01	1.301,86	267,45	276,89	210,81	163,63
VCM 351/2 N4A 1,1	E01	1.309,86	267,45	276,89	210,81	163,63
VCM 402/2 N4A 1,5	E01	1.512,17	352,38	276,89	210,81	163,63
VCM 401/2 N4A 2,2	E01	1.621,32	352,38	276,89	210,81	163,63
VCM 452/2 N4A 3	E01	2.193,71	352,38	276,87	210,81	163,63
VCM 451/2 N4A 4	E01	2.340,14	352,38	276,87	210,81	163,63
VCM 502/2 N4A 4	E01	2.566,44	352,38	276,89	210,81	163,63
VCM 501/2 N4A 5,5	E01	2.837,98	352,38	276,89	210,81	163,63
VCM 562/2 N4A 7,5	E01	3.737,83	468,80	276,89	211,94	163,63
VCM 561/2 N4A 11	E01	4.653,64	468,80	276,89	211,94	163,63
VCM 632/2 N4A 15	E01	5.718,57	468,80	276,89	211,94	198,22
VCM 631/2 N4A 18,5	E01	6.309,58	468,80	276,89	211,94	198,22
VCM 712/2 N4A 22	E01	7.763,17	733,11	427,90	211,94	198,22
VCM 711/2 N4A 30	E01	8.710,95	733,11	427,90	211,94	198,22
VCM 802/2 N4A 37	E01	11.772,53	733,11	427,90	211,94	198,22
VCM 801/2 N4A 55	E01	14.799,54	733,11	427,90	211,94	198,22
VCM 902/2 N4A 75	E01	22.719,80	940,76	427,90	211,94	198,22
VCM 901/2 N4A 90	E01	24.902,85	940,76	427,90	211,94	198,22
VCM 1002/2 N4A 110	E01	27.328,17	1.173,60	427,90	245,43	226,56
VCM 1001/2 N4A 160	E01	35.754,25	1.173,60	427,90	245,43	226,56
4 POLOS						
VCM 712/4 N4A 4	E01	4.664,28	733,11	427,90	211,94	198,22
VCM 711/4 N4A 5,5	E01	4.890,59	733,11	427,90	211,94	198,22
VCM 802/4 N4A 7,5	E01	6.788,78	733,11	427,90	211,94	198,22
VCM 902/4 N4A 11	E01	9.424,42	940,76	427,90	211,94	198,22
VCM 901/4 N4A 15	E01	9.863,70	940,76	427,90	211,94	198,22
VCM 1002/4 N4A 18,5	E01	13.252,76	1.173,60	427,90	245,43	226,56
VCM 1001/4 N4A 22	E01	13.633,48	1.173,60	427,90	245,43	226,56

<sup>1</sup> Ejecución B: rodete de refrigeración para alta temperatura<sup>2</sup> Ejecución C: aro de aspiración antichispas (sin certificado ATEX)



## Versiones ATEX

Modelo	Grupo producto	Precio ATEX II 3G/ <sup>(1)</sup> €/u.	Precio ATEX II 3D/ <sup>(2)</sup> €/u.	Precio ATEX Cat. 3G Zona 2 II 3G Ex Na IIC T4 Gc €/u.	Precio ATEX Cat.3D Zona 22 II 3D Ex tc IIIC T125°C Dc €/u.	Precio ATEX Cat. 2G Zona 1 II 2G IIB T4 €/u.
2 POLOS						
VCM 352/2 N4A 0,75	E01	3.189,51	2.280,45	3.280,43	2.501,25	4.329,78
VCM 351/2 N4A 1,1	E01	3.197,32	2.288,27	3.327,19	2.545,40	4.368,72
VCM 402/2 N4A 1,5	E01	3.394,74	2.485,67	3.519,40	2.734,99	4.581,70
VCM 401/2 N4A 2,2	E01	3.501,21	2.592,15	3.586,92	2.896,04	4.794,68
VCM 452/2 N4A 3	E01	4.168,73	3.150,57	4.376,51	3.475,24	5.802,44
VCM 451/2 N4A 4	E01	4.311,57	3.293,41	4.475,22	3.675,24	6.345,29
VCM 502/2 N4A 4	E01	4.641,44	3.514,18	4.805,08	3.896,02	6.675,16
VCM 501/2 N4A 5,5	E01	4.906,34	3.779,12	5.295,96	4.285,61	7.488,14
VCM 562/2 N4A 7,5	E01	6.067,38	4.724,57	6.360,89	5.298,57	9.885,45
VCM 561/2 N4A 11	E01	6.960,85	5.618,04	7.482,92	6.779,05	10.425,69
VCM 632/2 N4A 15	E01	7.192,04	6.656,98	7.633,57	8.233,55	11.462,05
VCM 631/2 N4A 18,5	E01	7.768,62	7.233,58	7.945,27	9.007,58	12.602,27
VCM 712/2 N4A 22	E01	10.171,17	9.264,70	10.417,91	11.051,65	16.989,16
VCM 711/2 N4A 30	E01	11.095,81	10.189,34	11.791,90	12.407,47	20.259,21
VCM 802/2 N4A 37	E01	14.539,89	13.462,01	14.480,15	16.313,84	24.737,01
VCM 801/2 N4A 55	E01	17.493,06	16.415,17	17.056,70	20.321,54	33.664,05
VCM 902/2 N4A 75	E01	25.612,31	24.388,97	21.126,72	32.440,69	43.367,69
VCM 901/2 N4A 90	E01	27.742,12	26.518,76	22.472,14	36.502,93	49.692,17
VCM 1002/2 N4A 110	E01	30.674,51	29.253,76	35.482,18	44.876,72	59.777,63
VCM 1001/2 N4A 160	E01	38.895,08	37.474,34	-	-	86.514,58
4 POLOS						
VCM 712/4 N4A 4	E01	7.147,88	6.241,41	7.430,98	6.662,16	9.529,62
VCM 711/4 N4A 5,5	E01	7.368,65	6.462,17	7.836,16	7.038,78	10.030,90
VCM 802/4 N4A 7,5	E01	9.677,68	8.599,78	10.106,23	9.324,45	12.976,28
VCM 902/4 N4A 11	E01	12.641,23	11.417,89	13.111,34	12.589,29	16.383,99
VCM 901/4 N4A 15	E01	13.069,79	11.846,45	13.555,50	13.469,78	17.433,31
VCM 1002/4 N4A 18,5	E01	16.942,42	15.521,66	17.448,90	16.981,36	23.072,09
VCM 1001/4 N4A 22	E01	17.313,82	15.893,08	17.724,20	17.861,87	24.931,81

<sup>1</sup> Interno ATEX 3G, exterior no clasificado.

<sup>2</sup> Interno ATEX 3D, exterior no clasificado.



Serie FG-N



Ventilador centrífugo de acoplamiento directo y simple aspiración. Fabricados en chapa de acero protegida contra la corrosión mediante tratamiento por cataforesis + pintura poliuretana. Temperaturas del aire a transportar -20°C/+100°C en continuo.

**Motores**

De 2 polos, de alta eficiencia IE 3\*, tensión de alimentación trifásica 230/400V 50Hz hasta tamaño motor 112 y 400/690V 50Hz para motores de mayor dimensión. Protección IP55, Clase F.

\* A partir de 0,75 kW el motor puede ser de eficiencia IE 2 controlado por convertidor de frecuencia.

**Bajo pedido**

- Fabricación en diferentes materiales constructivos.
- Motores de 2 velocidades.
- Versiones de 60 Hz.
- Pintura en diferentes RAL.
- Versión sin pie soporte (Motor-Brida, Sistema 5), hasta tamaño de motor 160.
- Versión para alta temperatura: hasta 220°C (versiones B: con rodete de refrigeración).
- SISTEMA 8: acoplamiento mediante junta elástica.
- Trampilla de inspección, purga de drenaje, distintos tipos de estanqueidad a nivel de voluta y de paso de eje.
- Ventiladores estancos.
- Calorifugado.



Rodete álabes curvados hacia atrás

**Versiones ATEX**

Bajo pedido, versiones antiexplosivas según la Directiva ATEX para modelos trifásicos: Para trabajar a temperaturas de -20°C a +60°C, presión ambiente (absoluta) de 0,8 bar hasta 1,1 bar, según EN 14986.

- Gas:
  - ⊕ 2G IIB T2-T3-T4\*
  - ⊕ 2G IIB+H2 T2-T3-T4\*
  - ⊕ 3G IIB T2-T3-T4\*
  - ⊕ 3G IIB+H2 T2-T3-T4\*
- Polvo no conductivo:
  - ⊕ 2D IIIB T125°C\*-T135°C\*-T195°C-T295°C
  - ⊕ 3D IIIB T125°C\*-T135°C\*-T195°C-T295°C
- Polvo conductivo (con motor IP65 IIIC):
  - ⊕ 2D IIIC T125°C\*-T135°C\*-T195°C-T295°C
  - ⊕ 3D IIIC T125°C\*-T135°C\*-T195°C-T295°C

\* Viabilidad técnica solicitada.

**Aplicaciones específicas**



Versiones

CUADRO DE APLICACIONES	
Aire a transportar	Cantidad de polvo (mg/m³)
Aire limpio	50

Es imprescindible comprobar que las características eléctricas (voltaje, intensidad, frecuencia, etc.) del motor que aparecen en la placa del mismo son compatibles con las de la instalación.

Modelo	Tamaño motor	Velocidad (r.p.m.)	Potencia motor (kW)	Intensidad motor 400V (A)	Caudal máximo (m <sup>3</sup> /h)	Nivel presión sonora a 1 m (dB(A)) <sup>(1)</sup>	Peso (kg) <sup>(2)</sup>	Momento de inercia (kg·m <sup>2</sup> ) <sup>(3)</sup>
2 POLOS								
FG 451/2 N4A	90L2	2850	2,2	4,43	3.290	79	68	0,28
FG 502/2 N4A	100LA2	2900	3,0	5,77	2.120	80	90	0,33
FG 502/2 N4A	112M2	2910	4,0	7,50	3.060	80	96	0,33
FG 501/2 N4A	112M2	2910	4,0	7,50	3.310	81	96	0,38
FG 501/2 N4A	132SA2	2890	5,5	10,10	4.620	85	110	0,38
FG 562/2 N4A	132SA2	2890	5,5	10,10	3.220	86	130	0,55
FG 562/2 N4A	132SB2	2890	7,5	13,90	4.750	86	136	0,55
FG 561/2 N4A	132SB2	2890	7,5	13,90	3.510	86	138	0,68
FG 632/2 N4A	160MR2	2930	11,0	18,70	6.120	88	196	0,90
FG 631/2 N4A	160MR2	2930	11,0	18,70	4.390	88	199	1,05
FG 631/2 N4A	160M2	2935	15,0	25,40	9.250	88	201	1,05
FG 712/2 N4A	160L2	2935	18,5	33,30	7.490	89	250	1,68
FG 712/2 N4A	180M2	2940	22,0	39,00	9.540	91	272	1,68
FG 711/2 N4A	180M2	2940	22,0	39,00	7.390	92	276	2,00
FG 711/2 N4A	200LR2	2960	30,0	53,50	13.210	92	392	2,00
FG 802/2 N4A	200LR2	2960	30,0	53,50	7.950	93	428	2,80
FG 802/2 N4A	200L2	2960	37,0	65,60	12.060	93	439	2,80
FG 801/2 N4A	200L2	2960	37,0	65,60	8.230	93	444	3,50
FG 801/2 N4A	225M2	2960	45,0	77,60	18.940	93	488	3,50
FG 902/2 N4A	250M2	2960	55,0	93,50	12.640	94	706	4,30
FG 902/2 N4A	280S2	2960	75,0	126,00	21.600	94	806	4,30
FG 901/2 N4A	280S2	2960	75,0	126,00	17.650	95	812	4,80
FG 901/2 N4A	280M2	2960	90,0	151,00	27.780	95	845	4,80
FG 1002/2 N4A	280M2	2960	90,0	151,00	15.070	97	924	8,00
FG 1002/2 N4A	315S2	2970	110,0	186,00	24.120	97	1.083	8,00
FG 1001/2 N4A	315S2	1970	110,0	186,00	25.330	98	1.090	9,50
FG 1001/2 N4A	315M2	2970	132,0	220,00	37.230	98	1.117	9,50

<sup>1</sup> Entubado en la descarga

Tolerancia del nivel de ruido de +3dB/A, medido en el punto de máxima eficiencia

<sup>2</sup> Con motor incluido y para orientación LG270 ó RD270

<sup>3</sup> Momento de inercia del rodete

## Versiones ESTÁNDAR

Modelo	Grupo producto	Precio €/u.	Precio Ejecución B <sup>(1)</sup> €/u.	Precio Ejecución C <sup>(2)</sup> €/u.	Precio Puerta inspección €/u.	Precio Purga drenaje €/u.
2 POLOS						
FG 451/2 N4A 2,2	E01	2.632,99	352,38	270,58	210,81	163,63
FG 502/2 N4A 3	E01	3.021,69	352,38	270,58	210,81	163,63
FG 502/2 N4A 4	E01	3.168,10	352,38	270,58	210,81	163,63
FG 501/2 N4A 4	E01	3.168,10	352,38	270,58	210,81	163,63
FG 501/2 N4A 5,5	E01	3.439,66	352,38	270,58	210,81	163,63
FG 562/2 N4A 5,5	E01	3.836,33	468,80	270,58	211,94	163,63
FG 562/2 N4A 7,5	E01	4.121,19	468,80	270,58	211,94	163,63
FG 561/2 N4A 7,5	E01	4.121,19	468,80	270,58	211,94	163,63
FG 632/2 N4A 11	E01	5.252,65	468,80	270,58	211,94	198,22
FG 631/2 N4A 11	E01	5.252,65	468,80	270,58	211,94	198,22
FG 631/2 N4A 15	E01	5.718,57	468,80	270,58	211,94	198,22
FG 712/2 N4A 18,5	E01	7.180,12	733,11	427,90	211,94	198,22
FG 712/2 N4A 22	E01	7.763,17	733,11	427,90	211,94	198,22
FG 711/2 N4A 22	E01	7.763,17	733,11	427,90	211,94	198,22
FG 711/2 N4A 30	E01	8.710,95	733,11	427,90	211,94	198,22
FG 802/2 N4A 30	E01	10.364,22	733,11	427,90	211,94	198,22
FG 802/2 N4A 37	E01	11.772,53	733,11	427,90	211,94	198,22
FG 801/2 N4A 37	E01	11.772,53	733,11	427,90	211,94	198,22
FG 801/2 N4A 45	E01	13.295,36	733,11	427,90	211,94	198,22
FG 902/2 N4A 55	E01	16.396,89	940,76	427,90	211,94	198,22
FG 902/2 N4A 75	E01	22.719,80	940,76	427,90	211,94	198,22
FG 901/2 N4A 75	E01	22.719,80	940,76	427,90	211,94	198,22
FG 901/2 N4A 90	E01	24.902,85	940,76	427,90	211,94	198,22
FG 1002/2 N4A 90	E01	27.599,72	1.173,60	427,90	245,43	226,56
FG 1002/2 N4A 110	E01	27.328,17	1.173,60	427,90	245,43	226,56
FG 1001/2 N4A 110	E01	27.328,17	1.173,60	427,90	245,43	226,56
FG 1001/2 N4A 132	E01	30.762,49	1.173,60	427,90	245,43	226,56

<sup>1</sup> Ejecución B: rodete de refrigeración para alta temperatura<sup>2</sup> Ejecución C: aro de aspiración antichispas (sin certificado ATEX)



## Versiones ATEX

Modelo	Grupo producto	Precio ATEX II 3G/ <sup>(1)</sup> €/u.	Precio ATEX II 3D/ <sup>(2)</sup> €/u.	Precio ATEX Cat. 3G Zona 2 II 3G Ex Na IIC T4 Gc €/u.	Precio ATEX Cat.3D Zona 22 II 3D Ex tc IIIC T125°C Dc €/u.	Precio ATEX Cat. 2G Zona 1 II 2G IIB T4 €/u.
2 POLOS						
FG 451/2 N4A 2,2	E01	4.085,61	3.579,13	4.171,34	3.883,02	5.379,09
FG 502/2 N4A 3	E01	4.464,83	3.958,35	4.672,61	4.283,00	6.098,54
FG 502/2 N4A 4	E01	4.607,68	4.101,19	4.771,31	4.483,00	6.641,39
FG 501/2 N4A 4	E01	4.607,68	4.101,19	4.771,31	4.483,00	6.641,39
FG 501/2 N4A 5,5	E01	4.872,61	4.366,14	5.262,20	4.872,61	7.454,35
FG 562/2 N4A 5,5	E01	5.345,31	4.820,66	5.734,91	5.327,13	7.927,07
FG 562/2 N4A 7,5	E01	5.623,23	5.098,58	5.916,71	5.672,57	9.441,30
FG 561/2 N4A 7,5	E01	5.623,23	5.098,58	5.916,71	5.672,57	9.441,30
FG 632/2 N4A 11	E01	6.727,12	6.202,44	7.249,17	7.363,45	10.191,92
FG 631/2 N4A 11	E01	6.727,12	6.202,44	7.249,17	7.363,45	10.191,92
FG 631/2 N4A 15	E01	7.181,63	6.656,98	7.623,17	8.233,55	11.451,66
FG 712/2 N4A 18,5	E01	9.142,61	8.410,17	9.319,24	10.184,17	13.976,27
FG 712/2 N4A 22	E01	9.711,43	8.978,98	9.958,20	10.765,94	16.529,44
FG 711/2 N4A 22	E01	9.711,43	8.978,98	9.958,20	10.765,94	16.529,44
FG 711/2 N4A 30	E01	10.636,10	9.903,63	11.332,17	12.121,77	19.799,48
FG 802/2 N4A 30	E01	12.249,04	11.516,58	12.945,12	13.734,69	21.412,43
FG 802/2 N4A 37	E01	13.623,01	12.890,56	13.563,29	15.742,45	23.820,14
FG 801/2 N4A 37	E01	13.623,01	12.890,56	13.563,29	15.742,45	23.820,14
FG 801/2 N4A 45	E01	15.108,70	14.376,26	14.555,49	17.578,76	28.027,83
FG 902/2 N4A 55	E01	18.526,80	17.661,86	18.090,45	21.568,25	34.697,79
FG 902/2 N4A 75	E01	24.695,43	23.830,54	20.209,86	31.882,27	42.450,81
FG 901/2 N4A 75	E01	24.695,43	23.830,54	20.209,86	31.882,27	42.450,81
FG 901/2 N4A 90	E01	26.825,24	25.960,35	21.555,26	35.944,51	48.775,31
FG 1002/2 N4A 90	E01	30.022,57	28.944,68	24.752,59	38.928,85	51.972,64
FG 1002/2 N4A 110	E01	29.757,65	28.679,76	34.565,31	44.302,73	58.860,77
FG 1001/2 N4A 110	E01	29.757,65	28.679,76	34.565,31	44.302,73	58.860,77
FG 1001/2 N4A 132	E01	33.108,20	32.030,32	36.832,79	50.416,84	76.065,49

<sup>1</sup> Interno ATEX 3G, exterior no clasificado.

<sup>2</sup> Interno ATEX 3D, exterior no clasificado.

Serie FI-N



Ventilador centrífugo de acoplamiento directo y simple aspiración. Fabricados en chapa de acero protegida contra la corrosión mediante tratamiento por cataforesis + pintura poliuretana. Temperaturas del aire a transportar -20°C/+100°C en continuo.

**Motores**

De 2 polos, de alta eficiencia IE 3\*, tensión de alimentación trifásica 230/400V 50Hz hasta tamaño motor 112, y 400/690V 50Hz para motores de mayor dimensión. Protección IP55, Clase F.

\* A partir de 0,75 kW el motor puede ser de eficiencia IE 2 controlado por convertidor de frecuencia.

**Bajo pedido**

- Fabricación en diferentes materiales constructivos.
- Motores de 2 velocidades.
- Versiones de 60 Hz.
- Pintura en diferentes RAL.
- Versión sin pie soporte (Motor-Brida, Sistema 5), hasta tamaño de motor 160.
- Versión para alta temperatura: hasta 220°C (versiones B: con rodete de refrigeración).
- SISTEMA 8: acoplamiento mediante junta elástica.
- Trampilla de inspección, purga de drenaje, distintos tipos de estanqueidad a nivel de voluta y de paso de eje.
- Ventiladores estancos.
- Calorifugado.



Rodete álabes curvados hacia atrás

**Versiones ATEX**

Bajo pedido, versiones antiexplosivas según la Directiva ATEX para modelos trifásicos: Para trabajar a temperaturas de -20°C a +60°C, presión ambiente (absoluta) de 0,8 bar hasta 1,1 bar, según EN 14986.

- Gas:
  - ⊕ 2G IIB T2-T3-T4\*
  - ⊕ 2G IIB+H2 T2-T3-T4\*
  - ⊕ 3G IIB T2-T3-T4\*
  - ⊕ 3G IIB+H2 T2-T3-T4\*
- Polvo no conductivo:
  - ⊕ 2D IIIB T125°C\*-T135°C\*-T195°C-T295°C
  - ⊕ 3D IIIB T125°C\*-T135°C\*-T195°C-T295°C
- Polvo conductivo (con motor IP65 IIIC):
  - ⊕ 2D IIIC T125°C\*-T135°C\*-T195°C-T295°C
  - ⊕ 3D IIIC T125°C\*-T135°C\*-T195°C-T295°C

\* Viabilidad técnica solicitada.

**Aplicaciones específicas**



Versiones

CUADRO DE APLICACIONES	
Aire a transportar	Cantidad de polvo (mg/m³)
Aire limpio	<50

Es imprescindible comprobar que las características eléctricas (voltaje, intensidad, frecuencia, etc.) del motor que aparecen en la placa del mismo son compatibles con las de la instalación.

Modelo	Tamaño motor	Velocidad (r.p.m.)	Potencia motor (kW)	Intensidad motor 400V [A]	Caudal máximo (m <sup>3</sup> /h)	Nivel presión sonora a 1 m [dB(A)] <sup>(1)</sup>	Peso (kg) <sup>(2)</sup>	Momento de inercia (kg·m <sup>2</sup> ) <sup>(3)</sup>
2 POLOS								
FI 401/2 N4A	90L2	2850	2,2	4,43	3.000	78	56	0,15
FI 451/2 N4A	112M2	2910	4,0	7,50	4.320	81	83	0,28
FI 502/2 N4A	112M2	2910	4,0	7,50	3.400	83	98	0,35
FI 502/2 N4A	132SA2	2890	5,5	10,10	4.750	81	111	0,35
FI 501/2 N4A	132SA2	2890	5,5	10,10	5.860	87	112	0,40
FI 501/2 N4A	132SB2	2890	7,5	13,90	5.860	87	118	0,40
FI 562/2 N4A	132SB2	2890	7,5	13,90	6.840	88	138	0,58
FI 561/2 N4A	160MR2	2930	11,0	18,70	8.360	89	173	0,70
FI 632/2 N4A	160M2	2935	15,0	25,40	9.540	90	208	0,98
FI 631/2 N4A	160M2	2935	15,0	25,40	7.600	90	222	1,20
FI 631/2 N4A	160L2	2940	18,5	33,30	11.930	92	244	1,20
FI 712/2 N4A	180M2	2940	22,0	39,00	9.660	93	279	1,80
FI 712/2 N4A	200LR2	2960	30,0	53,50	13.500	93	395	1,80
FI 711/2 N4A	200LR2	2960	30,0	53,50	17.480	94	398	2,20
FI 711/2 N4A	200L2	2960	37,0	65,60	17.480	94	409	2,20
FI 802/2 N4A	225M2	2960	45,0	77,60	21.600	95	491	3,00
FI 802/2 N4A	250M2	2960	55,0	93,50	21.600	95	561	3,00
FI 801/2 N4A	250M2	2960	55,0	93,50	24.740	96	565	3,80
FI 801/2 N4A	280S2	2960	75,0	126,00	24.740	96	664	3,80
FI 902/2 N4A	280S2	2960	75,0	126,00	21.030	98	875	4,80
FI 902/2 N4A	280M2	2960	90,0	151,00	27.000	98	907	4,80
FI 901/2 N4A	280M2	2960	90,0	151,00	23.790	98	912	5,30
FI 901/2 N4A	315S2	2970	110,0	186,00	35.320	98	1.071	5,30
FI 1002/2 N4A	315M2	2970	132,0	220,00	38.160	100	1.150	9,00
FI 1002/2 N4A	315MG2	2975	160,0	263,00	38.160	100	1.200	9,00
FI 1001/2 N4A	315MG2	2975	160,0	263,00	48.490	100	1.120	12,30
FI 1001/2 N4A	315MK2	2980	200,0	336,00	48.490	100	1.300	12,30

<sup>1</sup> Entubado en la descarga

Tolerancia del nivel de ruido de +3dB/A, medido en el punto de máxima eficiencia

<sup>2</sup> Con motor incluido y para orientación LG270 ó RD270

<sup>3</sup> Momento de inercia del rodete



## Versiones ESTÁNDAR

Modelo	Grupo producto	Precio €/u.	Precio Ejecución B <sup>(1)</sup> €/u.	Precio Ejecución C <sup>(2)</sup> €/u.	Precio Puerta inspección €/u.	Precio Purga drenaje €/u.
2 POLOS						
FI 401/2 N4A 2,2	E01	2.682,24	352,38	270,58	210,81	163,63
FI 451/2 N4A 4	E01	3.088,91	352,38	270,58	211,94	163,63
FI 502/2 N4A 4	E01	3.371,55	352,38	270,58	211,94	163,63
FI 502/2 N4A 5,5	E01	3.665,72	352,38	270,58	211,94	163,63
FI 501/2 N4A 5,5	E01	3.665,72	352,38	270,58	211,94	163,63
FI 501/2 N4A 7,5	E01	3.974,33	352,38	270,58	211,94	163,63
FI 562/2 N4A 7,5	E01	4.303,10	468,80	270,58	211,94	163,63
FI 562/2 N4A 11	E01	5.295,25	468,80	270,58	211,94	163,63
FI 561/2 N4A 11	E01	5.295,25	468,80	270,58	211,94	163,63
FI 561/2 N4A 11	E01	5.295,25	468,80	270,58	211,94	163,63
FI 632/2 N4A 15	E01	6.780,58	468,80	427,90	211,94	198,22
FI 631/2 N4A 15	E01	6.780,58	468,80	427,90	211,94	198,22
FI 631/2 N4A 18,5	E01	7.420,85	468,80	427,90	211,94	198,22
FI 712/2 N4A 22	E01	9.076,35	733,11	427,90	211,94	198,22
FI 712/2 N4A 30	E01	10.103,08	733,11	427,90	211,94	198,22
FI 711/2 N4A 30	E01	10.103,08	733,11	427,90	211,94	198,22
FI 711/2 N4A 37	E01	11.628,80	733,11	427,90	211,94	198,22
FI 802/2 N4A 45	E01	15.029,16	733,11	427,90	245,43	198,22
FI 802/2 N4A 55	E01	16.658,69	733,11	427,90	245,43	198,22
FI 801/2 N4A 55	E01	16.658,69	733,11	427,90	245,43	198,22
FI 801/2 N4A 75	E01	23.508,49	733,11	427,90	245,43	198,22
FI 902/2 N4A 75	E01	26.701,19	940,76	427,90	245,43	198,22
FI 902/2 N4A 90	E01	29.066,18	940,76	427,90	245,43	198,22
FI 901/2 N4A 90	E01	29.066,18	940,76	427,90	245,43	198,22
FI 901/2 N4A 110	E01	28.772,00	940,76	427,90	245,43	198,22
FI 1002/2 N4A 132	E01	33.949,02	1.173,60	733,11	245,43	226,56
FI 1002/2 N4A 160	E01	39.356,74	1.173,60	733,11	245,43	226,56
FI 1001/2 N4A 160	E01	39.356,74	1.173,60	733,11	245,43	226,56
FI 1001/2 N4A 200	E01	---	1.173,60	733,11	245,43	226,56

<sup>1</sup> Ejecución B: rodete de refrigeración para alta temperatura

<sup>2</sup> Ejecución C: aro de aspiración antichispas (sin certificado ATEX)



## Versiones ATEX

Modelo	Grupo producto	Precio ATEX II 3G/ <sup>(1)</sup> €/u.	Precio ATEX II 3D/ <sup>(2)</sup> €/u.	Precio ATEX Cat. 3G Zona 2 II 3G Ex Na IIC T4 Gc €/u.	Precio ATEX Cat.3D Zona 22 II 3D Ex tc IIIC T125°C Dc €/u.	Precio ATEX Cat. 2G Zona 1 II 2G IIB T4 €/u.
2 POLOS						
FI 401/2 N4A 2,2	E01	3.932,38	3.425,91	4.018,09	3.729,76	5.225,85
FI 451/2 N4A 4	E01	4.319,37	3.818,10	4.483,00	4.199,88	6.353,08
FI 502/2 N4A 4	E01	4.638,85	4.114,20	4.802,47	4.495,98	6.672,56
FI 502/2 N4A 5,5	E01	4.903,78	4.379,12	5.293,38	4.885,59	7.485,51
FI 501/2 N4A 5,5	E01	4.903,78	4.379,12	5.293,38	4.885,59	7.485,51
FI 501/2 N4A 7,5	E01	5.181,70	4.657,02	5.475,20	5.231,04	8.999,76
FI 562/2 N4A 7,5	E01	5.498,57	4.966,10	5.792,06	5.540,10	9.316,66
FI 562/2 N4A 11	E01	6.392,03	5.859,59	6.914,12	7.020,60	9.856,88
FI 561/2 N4A 11	E01	6.392,03	5.859,59	6.914,12	7.020,60	9.856,88
FI 561/2 N4A 11	E01	6.392,03	5.859,59	6.914,12	7.020,60	9.856,88
FI 632/2 N4A 15	E01	8.069,93	7.415,38	8.511,46	8.991,98	12.339,94
FI 631/2 N4A 15	E01	8.069,93	7.415,38	8.511,46	8.991,98	12.339,94
FI 631/2 N4A 18,5	E01	8.646,55	7.992,01	8.823,14	9.765,96	13.480,17
FI 712/2 N4A 22	E01	10.311,40	9.578,96	10.558,17	11.365,94	17.129,42
FI 712/2 N4A 30	E01	11.236,05	10.503,61	11.932,16	12.721,74	20.399,47
FI 712/2 N4A 30	E01	11.236,05	10.503,61	11.932,16	12.721,74	20.399,47
FI 711/2 N4A 37	E01	12.610,07	11.877,62	12.550,31	14.729,48	22.807,18
FI 802/2 N4A 45	E01	15.846,34	15.061,95	15.293,10	18.264,46	28.765,48
FI 802/2 N4A 55	E01	17.313,82	16.529,44	16.877,47	20.435,84	33.484,83
FI 801/2 N4A 55	E01	17.313,82	16.529,44	16.877,47	20.435,84	33.484,83
FI 801/2 N4A 75	E01	23.482,52	22.698,11	18.996,91	30.749,83	41.237,88
FI 902/2 N4A 75	E01	26.599,30	25.723,99	22.113,71	33.775,74	44.354,67
FI 902/2 N4A 90	E01	28.729,10	27.853,81	23.459,10	37.837,95	50.679,16
FI 901/2 N4A 90	E01	28.729,10	27.853,81	23.459,10	37.837,95	50.679,16
FI 901/2 N4A 110	E01	28.464,18	27.588,89	33.271,84	43.211,84	57.567,29
FI 1002/2 N4A 132	E01	34.323,76	33.001,73	38.048,34	51.388,25	77.281,06
FI 1002/2 N4A 160	E01	39.193,78	37.871,71	-	-	86.813,25
FI 1001/2 N4A 160	E01	39.193,78	37.871,71	-	-	86.813,25
FI 1001/2 N4A 200	E01	39.193,78	37.871,71	-	-	92.852,07

<sup>1</sup> Interno ATEX 3G, exterior no clasificado.

<sup>2</sup> Interno ATEX 3D, exterior no clasificado.

Serie FA-R



Ventilador centrífugo de acoplamiento directo y simple aspiración. Fabricados en chapa de acero protegida contra la corrosión mediante tratamiento por cataforesis + pintura poliuretana. Temperaturas del aire a transportar -20°C/+100°C en continuo.

**Motores**

De 2 polos, de alta eficiencia IE 3\*, tensión de alimentación trifásica 230/400V 50Hz hasta tamaño motor 112 y 400/690V 50Hz para motores de mayor dimensión. Protección IP55, Clase F.

\* A partir de 0,75 kW el motor puede ser de eficiencia IE 2 controlado por convertidor de frecuencia.

**Bajo pedido**

- Fabricación en diferentes materiales constructivos.
- Motores de 2 velocidades.
- Versiones de 60 Hz.
- Pintura en diferentes RAL.
- Versión sin pie soporte (Motor-Brida, Sistema 5), hasta tamaño de motor 160.
- Versión para alta temperatura: hasta 220°C (versiones B: con rodete de refrigeración).
- SISTEMA 8: acoplamiento mediante junta elástica.
- Purga de drenaje, distintos tipos de estanqueidad a nivel de voluta y de paso de eje.
- Ventiladores estancos.
- Calorifugado.



**Versiones ATEX**

Bajo pedido, versiones antiexplosivas según la Directiva ATEX para modelos trifásicos: Para trabajar a temperaturas de -20°C a +60°C, presión ambiente (absoluta) de 0,8 bar hasta 1,1 bar, según EN 14986.

• Gas:

- ⊗ 2G IIB T2-T3-T4\*
- ⊗ 2G IIB+H2 T2-T3-T4\*
- ⊗ 3G IIB T2-T3-T4\*
- ⊗ 3G IIB+H2 T2-T3-T4\*

• Polvo no conductivo:

- ⊗ 2D IIIB T125°C\*-T135°C\*-T195°C-T295°C
- ⊗ 3D IIIB T125°C\*-T135°C\*-T195°C-T295°C

• Polvo conductivo (con motor

- IP65 IIIC):
- ⊗ 2D IIIC T125°C\*-T135°C\*-T195°C-T295°C
- ⊗ 3D IIIC T125°C\*-T135°C\*-T195°C-T295°C

\* Viabilidad técnica solicitada.

**Aplicaciones específicas**



Versiones



Rodete de álabes radiales

CUADRO DE APLICACIONES	
Aire a transportar	Cantidad de polvo (mg/m³)
Aire polvoriento	<5000

Es imprescindible comprobar que las características eléctricas (voltaje, intensidad, frecuencia, etc.) del motor que aparecen en la placa del mismo son compatibles con las de la instalación.

Modelo	Tamaño motor	Velocidad (r.p.m.)	Potencia motor (kW)	Intensidad motor 400V (A)	Caudal máximo (m³/h)	Nivel presión sonora a 1 m (dB(A)) <sup>(1)</sup>	Peso (kg) <sup>(2)</sup>	Momento de inercia (kg·m²) <sup>(3)</sup>
2 POLOS								
FA 311/2 R4A	63B2	2780	0,25	0,68	230	65	22	0,04
FA 351/2 R4A	71A2	2810	0,37	0,90	260	67	25	0,06
FA 401/2 R4A	71B2	2820	0,55	1,25	280	69	37	0,09
FA 451/2 R4A	80A2	2830	0,75	1,59	320	71	39	0,14
FA 501/2 R4A	80B2	2840	1,10	2,33	340	73	42	0,19
FA 561/2 R4A	90S2	2840	1,50	3,07	400	75	60	0,28
FA 632/2 R4A	90S2	2840	1,50	3,07	320	76	64	0,45
FA 631/2 R4A	90L2	2850	2,20	4,43	460	77	67	0,53
FA 712/2 R4A	100LA2	2900	3,00	5,77	470	79	94	0,68
FA 711/2 R4A	112M2	2910	4,00	7,50	640	80	101	0,88
FA 802/2 R4A	112M2	2910	4,00	7,50	540	82	112	1,03
FA 801/2 R4A	132SA2	2890	5,50	10,10	830	84	126	1,35
FA 901/2 R4A	160MR2	2930	11,00	18,70	1.340	88	211	2,73

<sup>1</sup> Entubado en la descarga

Tolerancia del nivel de ruido de +3dB/A, medido en el punto de máxima eficiencia

<sup>2</sup> Con motor incluido y para orientación LG270 ó RD270

<sup>3</sup> Momento de inercia del rodete

## Versiones ESTÁNDAR

Modelo	Grupo producto	Precio €/u.	Precio Ejecución B <sup>(1)</sup> €/u.	Precio Ejecución C <sup>(2)</sup> €/u.	Precio Purga drenaje €/u.
2 POLOS					
FA 311/2 R4A 0,25	E01	1.411,01	267,45	276,87	144,75
FA 351/2 R4A 0,37	E01	1.509,51	267,45	276,87	144,75
FA 401/2 R4A 0,55	E01	1.637,31	267,45	276,87	144,75
FA 451/2 R4A 0,75	E01	1.794,37	267,45	276,87	144,75
FA 501/2 R4A 1,1	E01	1.876,90	267,45	276,87	144,75
FA 561/2 R4A 1,5	E01	2.036,64	267,45	276,87	163,63
FA 632/2 R4A 1,5	E01	2.137,80	267,45	276,87	163,63
FA 631/2 R4A 2,2	E01	2.246,95	267,45	276,87	163,63
FA 712/2 R4A 3	E01	2.603,72	352,38	276,87	163,63
FA 711/2 R4A 4	E01	2.750,13	352,38	276,87	163,63
FA 802/2 R4A 4	E01	2.995,05	352,38	276,87	163,63
FA 801/2 R4A 5,5	E01	3.266,60	352,38	276,87	163,63
FA 901/2 R4A 11	E01	5.747,85	352,38	276,87	163,63

<sup>1</sup> Ejecución B: rodete de refrigeración para alta temperatura

<sup>2</sup> Ejecución C: aro de aspiración antichispas (sin certificado ATEX)



## Versiones ATEX

Modelo	Grupo producto	Precio ATEX II 3G/ <sup>(1)</sup> €/u.	Precio ATEX II 3D/ <sup>(2)</sup> €/u.	Precio ATEX Cat. 3G Zona 2 II 3G Ex Na IIC T4 Gc €/u.	Precio ATEX Cat.3D Zona 22 II 3D Ex tc IIIC T125°C Dc €/u.	Precio ATEX Cat. 2G Zona 1 II 2G IIB T4 €/u.
2 POLOS						
FA 311/2 R4A 0,25	E01	2.870,06	2.358,38	-	-	-
FA 351/2 R4A 0,37	E01	2.966,17	2.454,50	-	-	-
FA 401/2 R4A 0,55	E01	3.090,82	2.579,15	-	-	-
FA 451/2 R4A 0,75	E01	3.244,09	2.732,40	3.334,99	2.953,16	4.384,32
FA 501/2 R4A 1,1	E01	3.324,59	2.812,91	3.454,46	3.070,05	4.495,98
FA 561/2 R4A 1,5	E01	3.480,44	2.968,76	3.605,09	3.218,10	4.667,41
FA 632/2 R4A 1,5	E01	3.602,51	3.096,04	3.727,19	3.345,36	4.789,49
FA 631/2 R4A 2,2	E01	3.708,99	3.202,52	3.794,72	3.506,41	5.002,45
FA 712/2 R4A 3	E01	4.057,04	3.550,56	4.264,83	3.875,22	5.690,77
FA 711/2 R4A 4	E01	4.199,88	3.693,43	4.363,53	4.075,22	6.233,60
FA 802/2 R4A 4	E01	4.438,84	3.932,38	4.602,49	4.314,17	6.472,56
FA 801/2 R4A 5,5	E01	4.703,76	4.197,30	5.093,38	4.703,76	7.285,54
FA 901/2 R4A 11	E01	7.124,49	6.656,98	7.646,58	7.817,99	10.589,33

<sup>1</sup> Interno ATEX 3G, exterior no clasificado.

<sup>2</sup> Interno ATEX 3D, exterior no clasificado.

Serie KM



Ventilador centrífugo de acoplamiento directo y simple aspiración. Fabricados en chapa de acero protegida contra la corrosión mediante tratamiento por cataforesis + pintura poliuretana. Temperaturas del aire a transportar -20°C/+100°C en continuo.

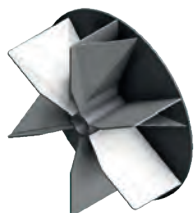
**Motores**

De 2 ó 4 polos, de alta eficiencia IE 3\*, tensión de alimentación trifásica 230/400V 50Hz hasta tamaño motor 112 y 400/690V 50Hz para motores de mayor dimensión. Protección IP55, Clase F.

\* A partir de 0,75 kW el motor puede ser de eficiencia IE 2 controlado por convertidor de frecuencia.

**Bajo pedido**

- Fabricación en diferentes materiales constructivos.
- Motores de 2 velocidades.
- Versiones de 60 Hz.
- Pintura en diferentes RAL.
- Versión sin pie soporte (Motor-Brida, Sistema 5), hasta tamaño de motor 160.
- Versión para alta temperatura: hasta 220°C (versiones B: con rodete de refrigeración).
- SISTEMA 8: acoplamiento mediante junta elástica.
- Trampilla de inspección, purga de drenaje, distintos tipos de estanqueidad a nivel de voluta y de paso de eje.
- Ventiladores estancos.
- Calorifugado.



Rodete de álabes hacia adelante para transporte de material

**Versiónes ATEX**

Bajo pedido, versiones antiexplosivas según la Directiva ATEX para modelos trifásicos: Para trabajar a temperaturas de -20°C a +60°C, presión ambiente (absoluta) de 0,8 bar hasta 1,1 bar, según EN 14986.

- Gas:
  - ⊕ 3G IIB T2-T3
  - ⊕ 3G IIB+H2 T2-T3
- Polvo no conductivo:
  - ⊕ 2D\* IIIB T125°C-T135°C-T195°C-T295°C
  - ⊕ 3D IIIB T125°C-T135°C-T195°C-T295°C
- Polvo conductivo (con motor IP65 IIIC):
  - ⊕ 2D\* IIIC T125°C-T135°C-T195°C-T295°C
  - ⊕ 3D IIIC T125°C-T135°C-T195°C-T295°C

\* Solo para aplicaciones de transporte de pelusas.

**Aplicaciones específicas**



Versiónes

CUADRO DE APLICACIONES	
Aire a transportar	Cantidad de polvo (mg/m³)
Transporte neumático y de material	<50000

Es imprescindible comprobar que las características eléctricas (voltaje, intensidad, frecuencia, etc.) del motor que aparecen en la placa del mismo son compatibles con las de la instalación.

Modelo	Tamaño motor	Velocidad (r.p.m.)	Potencia motor (kW)	Intensidad motor 400V (A)	Caudal máximo (m <sup>3</sup> /h)	Nivel presión sonora a 1 m [dB(A)] <sup>(1)</sup>	Peso (kg) <sup>(2)</sup>	Momento de inercia (kg·m <sup>2</sup> ) <sup>(3)</sup>
2 POLOS								
KM 221/2 R4A	71A2	2810	0,37	0,90	1.080	68	18	0,01
KM 252/2 R4A	71B2	2820	0,55	1,25	1.080	70	25	0,02
KM 251/2 R4A	80A2	2830	0,75	1,59	1.470	71	28	0,02
KM 282/2 R4A	80B2	2840	1,10	2,33	1.510	73	32	0,03
KM 281/2 R4A	90S2	2840	1,50	3,07	2.070	74	36	0,04
KM 312/2 R4A	90S2	2840	1,50	3,07	2.160	77	42	0,05
KM 311/2 R4A	90L2	2850	2,20	4,43	2.930	78	45	0,06
KM 352/2 R4A	100LA2	2900	3,00	5,77	3.060	80	74	0,09
KM 351/2 R4A	112M2	2920	4,00	7,50	4.320	81	79	0,11
KM 402/2 R4A	132SA2	2890	5,50	10,10	4.250	84	107	0,16
KM 401/2 R4A	132SB2	2890	7,50	13,90	7.270	85	113	0,20
KM 451/2 R4A	160MR2	2930	15,00	25,40	11.040	88	195	0,38
4 POLOS								
KM 452/4 R4A	90S4	1390	1,10	2,30	2.930	68	98	0,35
KM 451/4 R4A	90L4	1420	1,50	3,15	5.350	69	105	0,35
KM 502/4 R4A	100LA4	1420	2,20	4,56	4.250	72	124	0,55
KM 501/4 R4A	100LB4	1430	3,00	6,15	6.900	73	132	0,65
KM 562/4 R4A	112M4	1425	4,00	8,20	6.120	75	145	0,88
KM 561/4 R4A	132SA4	1440	5,50	10,30	9.840	76	170	1,08
KM 632/4 R4A	132MA4	1450	7,50	13,90	8.500	79	197	1,45
KM 631/4 R4A	160M4	1450	11,00	20,70	14.090	80	270	1,78
KM 712/4 R4A	160M4	1450	11,00	20,70	12.060	83	335	2,58
KM 711/4 R4A	160L4	1450	15,00	28,40	20.230	84	365	3,13
KM 802/4 R4A	180M4	1460	18,50	34,90	17.100	86	440	4,60
KM 801/4 R4A	200L4	1470	30,00	54,60	29.440	88	505	5,60
KM 902/4 R4A	225S4	1475	37,00	65,60	24.120	91	595	8,10
KM 901/4 R4A	225M4	1475	45,00	79,40	43.450	92	635	10,00
KM 1002/4 R4A	250M4	1475	55,00	96,90	34.200	95	800	14,00
KM 1001/4 R4A	280R4	1475	75,00	130,00	60.300	96	915	16,80

<sup>1</sup> Entubado en la descarga

Tolerancia del nivel de ruido de +3dB/A, medido en el punto de máxima eficiencia

<sup>2</sup> Con motor incluido y para orientación LG270 ó RD270

<sup>3</sup> Momento de inercia del rodete

## Versiones ESTÁNDAR

Modelo	Grupo producto	Precio €/u.	Precio Ejecución B <sup>(1)</sup> €/u.	Precio Ejecución C <sup>(2)</sup> €/u.	Precio Puerta inspección €/u.	Precio Purga drenaje €/u.
2 POLOS						
KM 221/2 R4A 0,37	E01	873,49	204,52	276,87	Serie	144,75
KM 252/2 R4A 0,55	E01	936,66	267,45	276,87	154,18	144,75
KM 251/2 R4A 0,75	E01	972,36	267,45	276,87	154,18	144,75
KM 282/2 R4A 1,1	E01	1.027,30	267,45	276,87	210,81	163,63
KM 281/2 R4A 1,5	E01	1.142,65	267,45	276,87	210,81	163,63
KM 312/2 R4A 1,5	E01	1.247,03	267,45	276,87	210,81	163,63
KM 311/2 R4A 2,2	E01	1.359,65	267,45	276,87	210,81	163,63
KM 352/2 R4A 3	E01	1.686,54	352,38	276,87	210,81	163,63
KM 351/2 R4A 4	E01	1.837,59	352,38	276,87	210,81	163,63
KM 402/2 R4A 5,5	E01	2.323,76	352,38	276,87	210,81	163,63
KM 401/2 R4A 7,5	E01	2.617,67	352,38	276,87	210,81	163,63
KM 451/2 R4A 15	E01	4.584,39	352,38	276,87	210,81	163,63
4 POLOS						
KM 452/4 R4A 1,1	E01	2.031,31	352,38	276,87	210,81	163,63
KM 451/4 R4A 1,5	E01	2.161,71	352,38	276,87	210,81	163,63
KM 502/4 R4A 2,2	E01	2.595,71	468,80	427,90	245,43	198,22
KM 501/4 R4A 3	E01	2.625,00	468,80	427,90	245,43	198,22
KM 562/4 R4A 4	E01	3.479,60	468,80	427,90	245,43	198,22
KM 561/4 R4A 5,5	E01	3.705,87	468,80	427,90	245,43	198,22
KM 632/4 R4A 7,5	E01	4.908,51	468,80	427,90	245,43	198,22
KM 631/4 R4A 11	E01	5.979,74	468,80	427,90	245,43	198,22
KM 712/4 R4A 11	E01	6.924,65	733,11	427,90	Serie	198,22
KM 711/4 R4A 15	E01	7.377,86	733,11	427,90	Serie	198,22
KM 802/4 R4A 18,5	E01	8.756,74	733,11	729,96	Serie	226,56
KM 801/4 R4A 30	E01	10.311,42	733,11	729,96	Serie	226,56
KM 902/4 R4A 37	E01	13.574,60	733,11	729,96	Serie	226,56
KM 901/4 R4A 45	E01	14.612,88	733,11	729,96	Serie	226,56
KM 1002/4 R4A 55	E01	16.980,61	940,76	729,96	Serie	226,56
KM 1001/4 R4A 75	E01	23.369,63	940,76	729,96	Serie	226,56

<sup>1</sup> Ejecución B: rodete de refrigeración para alta temperatura

<sup>2</sup> Ejecución C: aro de aspiración antichispas (sin certificado ATEX)





## Versiones ATEX

Modelo	Grupo producto	Precio ATEX II 3D/ <sup>1,2</sup> €/u.	Precio ATEX Cat.3D Zona 22 II 3D Ex tc IIIC T125°C Dc €/u.
2 POLOS			
KM 221/2 R4A 0,37	E01	1.836,33	Serie
KM 252/2 R4A 0,55	E01	1.896,08	Serie
KM 251/2 R4A 0,75	E01	1.929,82	2.150,59
KM 282/2 R4A 1,1	E01	2.007,76	2.264,88
KM 281/2 R4A 1,5	E01	2.116,83	2.366,18
KM 312/2 R4A 1,5	E01	2.215,54	2.464,87
KM 311/2 R4A 2,2	E01	2.322,03	2.625,91
KM 352/2 R4A 3	E01	2.644,09	2.968,76
KM 351/2 R4A 4	E01	2.786,95	3.168,76
KM 402/2 R4A 5,5	E01	3.288,24	3.794,72
KM 401/2 R4A 7,5	E01	3.566,15	4.140,17
KM 451/2 R4A 15	E01	5.425,85	7.002,40
4 POLOS			
KM 452/4 R4A 1,1	E01	3.072,65	3.353,16
KM 451/4 R4A 1,5	E01	3.134,98	3.454,46
KM 502/4 R4A 2,2	E01	3.792,11	4.155,73
KM 501/4 R4A 3	E01	3.898,60	4.308,98
KM 562/4 R4A 4	E01	4.732,36	5.153,12
KM 561/4 R4A 5,5	E01	4.953,12	5.529,73
KM 632/4 R4A 7,5	E01	7.194,62	7.919,29
KM 631/4 R4A 11	E01	8.207,59	9.378,99
KM 712/4 R4A 11	E01	9.101,06	10.272,47
KM 711/4 R4A 15	E01	9.529,62	11.152,95
KM 802/4 R4A 18,5	E01	10.833,49	12.293,19
KM 801/4 R4A 30	E01	12.303,60	14.669,74
KM 902/4 R4A 37	E01	15.389,19	17.882,64
KM 901/4 R4A 45	E01	16.371,01	19.661,81
KM 1002/4 R4A 55	E01	18.609,90	22.420,20
KM 1001/4 R4A 75	E01	24.651,29	33.430,28

<sup>1</sup> Interno ATEX 3G, exterior no clasificado.

<sup>2</sup> Interno ATEX 3D, exterior no clasificado.

## Serie CFMT-N



Ventilador centrífugo de simple aspiración con rodete de álabes hacia adelante.  
Cajón aislado fabricado en chapa galvanizada y calorifugado con fibra mineral de alta densidad y alto poder de aislamiento térmico.  
Orientación estándar: LG.  
Temperatura máxima del aire a transportar: 250°C.  
Aplicación: recirculación de aire caliente en estufas y hornos industriales.

**Motores**

Clase IE3.  
Trifásicos de 4 polos, IP-55, Clase F,  
400/690V 50Hz (excepto el modelo de 3 kW cuyo voltaje será 230/400V 50Hz).

**Bajo demanda**

Ventiladores RD.  
Tensiones especiales.  
Ventiladores para 60Hz.  
Fabricación en acero inoxidable AISI-304 / AISI-316 (excepto el rodete que sólo se puede fabricar en AISI-304).  
La voluta y la boca de aspiración se suministran como accesorios.

**Aplicaciones específicas**

Continuo

Es imprescindible comprobar que las características eléctricas (voltaje, intensidad, frecuencia, etc) del motor que aparecen en la placa del mismo son compatibles con las de la instalación.

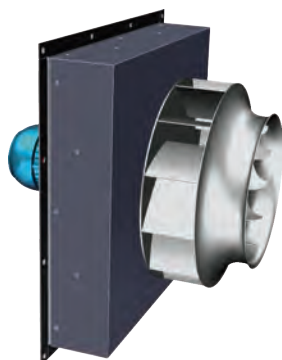
Código	Modelo	Velocidad (r.p.m.)	Potencia motor (kW)	Intensidad abs. max. (A)		Temperatura máxima del aire (°C)	Peso (kg)	Grupo producto	Precio €/u.
				230 V	400 V				
5143924600	CFMT/4-355/145-3 N	1400	3	12,6	7,3	250	55	E01	2.307,97
5143924700	CFMT/4-355/145-4 N	1400	4	-	9,3	250	60	E01	2.354,81
5143924800	CFMT/4-355/145-5,5 N	1400	5,5	-	12,0	250	70	E01	2.626,15
5143924900	CFMT/4-355/145-7,5 N	1400	7,5	-	15,5	250	80	E01	2.900,06
5143925100	CFMT/4-400/165-4 N	1400	4	-	9,3	250	65	E01	3.219,16
5143925200	CFMT/4-400/165-5,5 N	1400	5,5	-	12,0	250	85	E01	2.828,72
5143925300	CFMT/4-400/165-7,5 N	1400	7,5	-	15,5	250	95	E01	3.102,65
5143925500	CFMT/4-450/185-5,5 N	1400	5,5	-	12,0	250	100	E01	2.892,98
5143925600	CFMT/4-450/185-7,5 N	1400	7,5	-	15,5	250	110	E01	3.166,91
5143925700	CFMT/4-500/205-7,5 N	1400	7,5	-	15,5	250	115	E01	3.827,37
5143926000	CFMT/4-500/205-11 N	1400	11	-	22,5	250	135	E01	4.240,70
5143926100	CFMT/4-500/205-15 N	1400	15	-	31,0	250	150	E01	4.561,89

## ACCESORIOS DE MONTAJE ESPECÍFICOS



Código	Modelo	Grupo producto	Precio €/u.
Volutas CFMT			
5130891400	VOLUTA CFMT-355 LG	E01	622,83
5130895500	VOLUTA CFMT-355 RD	E01	622,82
5130892200	VOLUTA CFMT-400 LG	E01	677,95
5130896300	VOLUTA CFMT-400 RD	E01	677,96
5130893000	VOLUTA CFMT-450 LG	E01	722,53
5130897100	VOLUTA CFMT-450 RD	E01	722,53
5130894800	VOLUTA CFMT-500 LG	E01	759,92
5130898900	VOLUTA CFMT-500 RD	E01	759,92
Bocas de aspiración CFMT			
5130899000	BOCA ASPIRACION CFMT-355	E01	102,31
5130899100	BOCA ASPIRACION CFMT-400	E01	103,09
5130899200	BOCA ASPIRACION CFMT-450	E01	109,95
5130899300	BOCA ASPIRACION CFMT-500	E01	126,99

## Serie CFST



Ventilador centrífugo de acoplamiento directo para la recirculación de gases calientes. Cajón aislado fabricado en chapa de acero, con lana de roca de alta densidad y pintado con pintura anticorrosiva. Rodete de álabes curvados hacia atrás de alto rendimiento de la gama CRRT.

**Motores**

Clase IE3.  
Motores trifásicos 230/400V-50Hz y 400/690V-50Hz IP55, Clase F.  
Apto para trasegar gases hasta 250°C en continuo.

**Otros datos**

Bajo demanda:  
Fabricación en acero inoxidable.  
Otros espesores para el cajón aislado.  
Trabajo a 60Hz.  
Diferentes voltajes.  
La voluta y la embocadura se suministran como accesorios (ver apartado accesorios).  
Otras motorizaciones de acuerdo con el caudal y la presión solicitados por el cliente.

**Aplicaciones específicas**

Continuo

Es imprescindible comprobar que las características eléctricas (voltaje, intensidad, frecuencia, etc) del motor que aparecen en la placa del mismo son compatibles con las de la instalación.

Código	Modelo	Velocidad (r.p.m.)	Potencia motor (kW)	Intensidad motor 400V (A)	Caudal máximo (m³/h)	Nivel de presión sonora a 1,5 m (dB(A))	Grupo producto	Precio €/u.
4 POLOS								
5143928300	CFST/4-452 1,1	1440	1,1	2,37	7.182	64	E01	3.198,15
5143928100	CFST/4-451 1,1	1440	1,1	2,37	5.585	65	E01	3.202,52
5143928200	CFST/4-451 1,5	1440	1,5	3,30	8.045	65	E01	3.449,15
5143927900	CFST/4-502 1,5	1440	1,5	3,30	6.629	67	E01	3.492,73
5143927700	CFST/4-501 2,2	1420	2,2	4,43	11.078	68	E01	3.300,60
5143929100	CFST/4-562 2,2	1420	2,2	4,43	7.435	69	E01	3.336,74
5143928900	CFST/4-561 3	1425	3	5,96	9.596	71	E01	3.748,65
5143928700	CFST/4-632 4	1440	4	7,85	10.718	73	E01	3.894,86
5143946100	CFST/4-631 5,5	1460	5,5	10,40	14.803	75	E01	4.212,61
5143929600	CFST/4-712 7,5	1460	7,5	13,90	26.500	77	E01	4.837,04
5143929300	CFST/4-711 11	1465	11	21,20	18.500	79	E01	5.930,36
5143944200	CFST/4-802 15	1460	15	28,70	33.335	81	E01	6.330,14
5143944300	CFST/4-802 18,5	1460	18,5	35,10	39.244	81	E01	7.357,13
5143944400	CFST/4-801 18,5	1460	18,5	35,10	28.235	83	E01	7.388,62
5143944500	CFST/4-801 22	1460	22	40,50	47.673	83	E01	8.167,75
6 POLOS								
5143928000	CFST/6-502 0,55	910	0,55	1,57	6.379	57	E01	3.202,15
5143927800	CFST/6-501 0,75	910	0,75	1,94	7.122	58	E01	3.236,45
5143929200	CFST/6-562 0,75	910	0,75	1,94	8.233	60	E01	3.330,62
5143929000	CFST/6-561 1,1	910	1,1	2,88	9.819	61	E01	3.469,72
5143928800	CFST/6-632 1,5	940	1,5	3,80	12.343	64	E01	3.564,37
5143928500	CFST/6-631 1,5	940	1,5	3,80	8.021	66	E01	3.576,29
5143928600	CFST/6-631 2,2	945	2,2	5,26	14.134	66	E01	3.701,68
5143929700	CFST/6-712 2,2	945	2,2	5,26	11.891	68	E01	4.097,09
5143929800	CFST/6-712 3	955	3	6,76	17.371	68	E01	4.436,68
5143929400	CFST/6-711 3	955	3	6,76	14.991	70	E01	4.452,60
5143929500	CFST/6-711 4	955	4	8,71	20.452	70	E01	4.618,45
5143944600	CFST/6-802 4	955	4	8,71	15.907	72	E01	5.425,71
5143944700	CFST/6-802 5,5	960	5,5	12,40	25.353	72	E01	5.722,49
5143944800	CFST/6-801 5,5	960	5,5	12,40	19.659	74	E01	5.753,99
5143944900	CFST/6-801 7,5	965	8	15,00	31.347	74	E01	6.296,86

## Serie CFHT



Ventilador centrífugo a transmisión por poleas y correas, para la recirculación de gases calientes. Cajón aislado fabricado en chapa de acero, con lana de roca de alta densidad y pintado con pintura anticorrosiva. Rodete de álabes curvados hacia atrás de alto rendimiento de la gama CRRT-TR. Apto para trabajo horizontal o vertical (indicar en el pedido). Engrasadores externos para facilitar el mantenimiento y reengrase de los rodamientos de la transmisión.

**Motores**

Clase IE3.  
Trifásicos de 4 polos, 230/400V-50Hz y 400/690V-50Hz  
IP55, Clase F.  
Apto para trasegar gases hasta 300°C en continuo.

**Otros datos**

Bajo demanda:  
Fabricación en materiales especiales para trabajo hasta 550°C en continuo.  
Fabricación en acero inoxidable.  
Otros espesores para el cajón aislado.  
Trabajo a 60Hz.  
Diferentes voltajes.  
La voluta y la embocadura se suministran como accesorios (ver apartado accesorios).  
Otras motorizaciones de acuerdo con el caudal y la presión solicitados por el cliente.

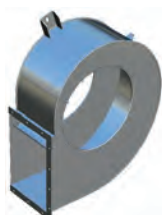
**Aplicaciones específicas**

Continuo

Es imprescindible comprobar que las características eléctricas (voltaje, intensidad, frecuencia, etc) del motor que aparecen en la placa del mismo son compatibles con las de la instalación.

Código	Modelo	Velocidad (r.p.m.)	Potencia motor (kW)	Intensidad abs. máx. (A)		Temperatura máxima del aire (°C)	Peso (kg)	Grupo producto	Precio €/u.
				230 V	400 V				
5143937800	CFHT-451 2,2	1800	2,2	8,3	4,8	300	139	E01	7.630,15
5143937900	CFHT-451 3	2000	3	11,4	6,5	300	142	E01	7.689,79
5143938200	CFHT-451 4	2100	4	-	8,6	300	146	E01	7.804,30
5143942600	CFHT-451 5,5	2400	5,5	-	11,1	300	158	E01	7.957,10
5143938400	CFHT-501 3	1650	3	11,4	6,5	300	157	E01	7.698,29
5143938600	CFHT-501 4	1800	4	-	8,6	300	161	E01	7.846,56
5143938900	CFHT-501 5,5	2000	5,5	-	11,1	300	173	E01	8.048,86
5143942700	CFHT-501 7,5	2300	7,5	-	14,8	300	182	E01	8.291,87
5143939100	CFHT-561 4	1500	4	-	8,6	300	211	E01	8.731,63
5143939500	CFHT-561 5,5	1700	5,5	-	11,1	300	223	E01	8.900,52
5143939600	CFHT-561 7,5	1900	7,5	-	14,8	300	231	E01	9.321,90
5143942800	CFHT-561 11	2100	11	-	22,6	300	258	E01	10.197,44
5143942900	CFHT-631 7,5	1500	7,5	-	14,8	300	243	E01	9.264,48
5143935000	CFHT-631 11	1900	11	-	22,6	300	270	E01	10.433,00
5143943000	CFHT-631 15	2100	15	-	28,5	300	300	E01	12.312,06
5143943100	CFHT-711 7,5	1300	7,5	-	14,8	300	263	E01	9.952,64
5143935400	CFHT-711 11	1500	11	-	22,6	300	270	E01	11.541,65
5143935600	CFHT-711 15	1650	15	-	28,5	300	304	E01	11.967,58
5143943200	CFHT-711 18,5	1750	18,5	-	35,1	300	539	E01	12.875,55
5143943300	CFHT-801 18,5	1400	18,5	-	35,1	300	539	E01	15.636,08
5143943400	CFHT-801 22	1500	22	-	40,5	300	561	E01	16.068,69
5143943500	CFHT-801 30	1650	30	-	56,2	300	290	E01	17.716,76
5143943600	CFHT-901 22	1200	22	-	40,5	300	290	E01	16.933,93
5143943700	CFHT-901 30	1350	30	-	56,2	300	762	E01	18.025,76
5143943800	CFHT-901 37	1500	37	-	66,6	300	524	E01	19.570,82
5143943900	CFHT-1001 37	1100	37	-	66,6	300	1.017	E01	21.373,41
5143944000	CFHT-1001 45	1250	45	-	84,8	300	1.038	E01	22.660,95
5143944100	CFHT-1001 55	1350	55	-	97,1	300	1.119	E01	26.266,12

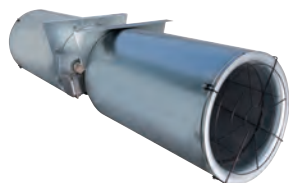
## ACCESORIOS DE MONTAJE CFST-CFHT



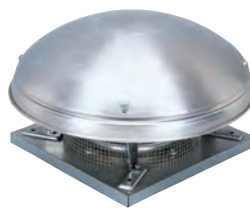
Código	Modelo	Grupo producto	Precio €/u.
Volutas CFST-CFHT			
5400030200	CONJUNTO VOLUTA CFHT-CFST-451 LG	E01	701,41
5400027900	CONJUNTO VOLUTA CFHT-CFST-451 RD	E01	715,45
5400037700	CONJUNTO VOLUTA CFHT-CFST-501 LG	E01	742,82
5400028000	CONJUNTO VOLUTA CFHT-CFST-501 RD	E01	742,82
5400041700	CONJUNTO VOLUTA CFHT-CFST-561 LG	E01	1.026,51
5400012600	CONJUNTO VOLUTA CFHT-CFST-561 RD	E01	1.047,06
5400033500	CONJUNTO VOLUTA CFHT-CFST-631 LG	E01	1.372,06
5400007100	CONJUNTO VOLUTA CFHT-CFST-631 RD	E01	1.372,06
5400006500	CONJUNTO VOLUTA CFHT-CFST-711 LG	E01	1.581,80
5400006600	CONJUNTO VOLUTA CFHT-CFST-711 RD	E01	1.613,40
5400012300	CONJUNTO VOLUTA CFHT-CFST-801 LG	E01	2.561,36
5400040100	CONJUNTO VOLUTA CFHT-CFST-801 RD	E01	2.582,86
5400011900	CONJUNTO VOLUTA CFHT-CFST-901 LG	E01	3.201,66
5400044600	CONJUNTO VOLUTA CFHT-CFST-901 RD	E01	3.138,87
5400028100	CONJUNTO VOLUTA CFHT-CFST-1001 LG	E01	4.133,27
5400044700	CONJUNTO VOLUTA CFHT-CFST-1001 RD	E01	4.052,24
Bocas de aspiración CFST-CFHT			
5400030300	BOCA ASPIRACION CFHT-CFST-451	E01	197,51
5400031200	BOCA ASPIRACION CFHT-CFST-501	E01	208,12
5400012700	BOCA ASPIRACION CFHT-CFST-561	E01	217,94
5400007000	BOCA ASPIRACION CFHT-CFST-631	E01	252,88
5400033400	BOCA ASPIRACION CFHT-CFST-711	E01	329,14
5400012400	BOCA ASPIRACION CFHT-CFST-801	E01	445,24
5400012000	BOCA ASPIRACION CFHT-CFST-901	E01	544,98
5400038000	BOCA ASPIRACION CFHT-CFST-1001	E01	706,60



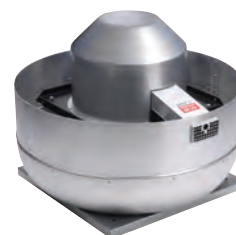
190 THGT



209 TJHT-TJHU



211 MAX-TEMP  
CTHB-N/CTHT-N



211 MAX-TEMP  
CTVB-N/CTVT-N



214 CTVT HP



215 THGT-HATCH



218 HGHT-V



220 CHGT



229 CHAT-N



230 CHVB/CHVT



231 KCTR



235 CHMTC

Todos los motores incorporados en nuestros productos cumplen con el Reglamento CE nº 640/2009.



Series **Desenfumage** capacitadas para trabajar **inmersas** en ambientes a la temperatura indicada.



Series **Desenfumage** capacitadas para **trasegar** aire a la temperatura indicada.



Series capacitadas para trabajar **en continuo** a la temperatura máxima indicada.



Series que cumplen con la **Directiva ErP**.



Series energéticamente eficientes.



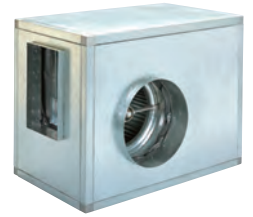
236 CRMTC



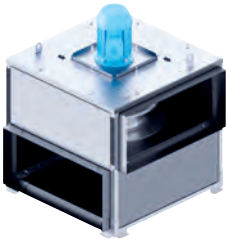
237 CVHT



239 CVHN



240 CVST



242 ILHT



243 ILHB-ILHT ECOWATT



247 IFHT



248 CHMT



249 CRMT



250 CXRT-N F400



251 BSP

Todos los motores incorporados en nuestros productos cumplen con el Reglamento CE nº 640/2009.



Series **Desenfumage** capacitadas para trabajar **inmersas** en ambientes a la temperatura indicada.



Series **Desenfumage** capacitadas para **trasegar** aire a la temperatura indicada.



Series capacitadas para trabajar **en continuo** a la temperatura máxima indicada.



Series que cumplen con la **Directiva ErP**.



Series energéticamente eficientes.



Serie THGT



Configuración de camisa corta  
(Versión C)



Soler&Palau Sistemas de Ventilación SLU certifica que este modelo tiene licencia para llevar el sello AMCA Seal for Air Performance. Versión de revisión EasyVent v11, Mayo 2020. Puede consultarse en [www.amca.org/certify](http://www.amca.org/certify)

Ventiladores helicoidales tubulares, certificados según EN 12101-3 para trabajar inmersos a 400°C/2h ó 300°C/2h. Fabricados con carcasa con protección anticorrosiva mediante galvanizado en caliente según EN 1461. Categoría de corrosividad C4. Hélice de álabes orientables tipo "aerofoil", equilibrada dinámicamente según ISO 14694: G6.3, con semicubo de chapa de acero o aluminio, con casquillo de arrastre de acero, en función del diámetro y requisitos mecánicos. La versión 2 polos F400 es una única pieza de aluminio.

Motor trifásico, IP55, Clase H, para funcionar en uso continuo (S1) o emergencia (S2). Temperatura ambiente de operación estándar: -20°C a +40°C. Camisa corta o larga, según necesidades de aplicación. Versión 2 polos F400 únicamente camisa larga con caja de bornes exterior.

Versiones en camisa corta:

- (C) Estándar.
- (CK) Incluye caja de bornes exterior para facilidad de conexión.

Versiones en camisa larga:

- (LK) Incluye caja de bornes exterior y mirilla para comprobar la rotación de la hélice.
- (LP) Incluye puerta de inspección para facilitar el acceso al motor.
- (LPK) Incluye caja de bornes exterior y puerta de inspección.

Motores

De una velocidad 2 o 4 polos, según versión. De dos velocidades 4/8 polos. Categoría de eficiencia mínima IE3 para potencias de 0,75kW o superior, e IE2 para potencias inferiores. Categoría de eficiencia IE4 para potencias de 75kW a 200kW. No aplicable a motores de 8 polos o de dos velocidades. Tensión de alimentación trifásica: 230/400V-50Hz hasta 3kW. 400V-50Hz, para potencias superiores y motores de dos velocidades.

Motores regulables por variador de frecuencia. En caso de emergencia el ventilador puede ir alimentado a través del variador, siempre que sea de la serie VFTM, y/o se cumplan los requisitos detallados en UNE EN 12101-3. No para F400 2 polos. (Versiones para 60Hz disponibles en EasyVent).

Otros datos

Sentido del aire Hélice-Motor (flujo B). Pueden ser instalados en flujo horizontal (B, A) o vertical (BD, AU). La versión camisa larga para los diámetros 1250 con motor IEC 250 o superior, 1400 y 1600 viene con pies soporte montados para instalación en eje horizontal.

Bajo demanda

Motores de una velocidad (6 polos). Motores de dos velocidades (2/4, 4/6 y 6/12 polos). Motores con sonda PTC o resistencias calefactoras. Sentido del aire Motor-Hélice (flujo A). No para F400 2 polos. Equipo con hélice reversible (AB). Camisa en acero inoxidable o acabado pintado RAL.

Para seleccionar modelos de esta serie y obtener la ficha técnica, ver el programa de selección de producto EasyVent.



Configuración de camisa larga  
(Versión LK)



Configuración de camisa larga  
Ø 1250 - IEC 250, 1400 y 1600



Aplicaciones específicas



Homologados según norma EN12101-3. Certificación nº 0370-CPR-6216



Homologados según norma EN12101-3. Certificación nº 0370-CPR-6213



Parkings

Serie THGT 2 polos



Soler&Palau Sistemas de Ventilación SLU certifica que este modelo tiene licencia para llevar el sello AMCA Seal for Air Performance. Versión de revisión EasyVent v11, Mayo 2020.

Ventiladores helicoidales tubulares, certificados según EN 12101-3 para trabajar inmersos a 400°C/2h. Fabricados con carcasa con protección anticorrosiva mediante galvanizado en caliente según EN 1461. Categoría de corrosividad C4. Hélice de aluminio, de una sola pieza equilibrada dinámicamente según ISO 14694: G6.3. Camisa larga con caja de bornes exterior para facilidad de instalación. Motor trifásico, IP55, Clase H, para funcionar en uso continuo (S1) o emergencia (S2). Temperatura ambiente de operación estándar: -20°C a +40°C.

**Motores**

De una velocidad 2 polos. Categoría de eficiencia mínima IE3 para potencias de 0,75kW o superior, e IE2 para potencias inferiores. No aplicable a motores de 8 polos o de dos velocidades.

Tensión de alimentación trifásica:

- 230/400V-50Hz hasta 3kW.
- 400V-50Hz, para potencias superiores y motores de dos velocidades.

**Otros datos**

Sentido del aire Hélice-Motor (flujo B). Pueden ser instalados en flujo horizontal (B) o vertical (BD).

**Bajo demanda**

Motores de dos velocidades (2/4 polos). Motores con sonda PTC o resistencias calefactoras. Con hélice reversible (TJHT-SC). Camisa en acero inoxidable o acabado pintado RAL.

Para seleccionar modelos de esta serie y obtener la ficha técnica, ver el programa de selección de producto EasyVent.

**Aplicaciones específicas**



Homologados según norma EN12101-3. Certificación nº 0370-CPR-6239



Parkings

**CARACTERÍSTICAS TÉCNICAS - 2 polos - 2950 rpm**

Es imprescindible comprobar que las características eléctricas (voltaje, intensidad, frecuencia, etc.) del motor que aparecen en la placa del mismo son compatibles con las de la instalación. Nos reservamos el derecho a utilizar distintos fabricantes de motores y por lo tanto, los datos indicados pueden variar.

Modelo	Potencia motor (kW)	Intensidad nominal motor (A)		Caudal máximo (m³/h)	Código 400°C/2h camisa corta	Precio 400°C/2h c.corta €/u.	Código 400°C/2h camisa larga	Precio 400°C/2h c.larga €/u.	Código 300°C/2h camisa corta	Precio 300°C/2h c.corta €/u.	Código 300°C/2h camisa larga	Precio 300°C/2h c.larga €/u.	Grupo producto
		230 V	400 V										
THGT/2-400-6/27 L	1,1	4,1	2,3	6.320	—	—	5156508300	<b>2.374,72</b>	—	—	—	—	E04
THGT/2-400-6/32 L	1,5	5,5	3,1	7.490	—	—	5156706500	<b>2.492,39</b>	—	—	—	—	E04
THGT/2-450-6/22 L	1,5	5,5	3,1	8.190	—	—	5156706600	<b>2.553,39</b>	—	—	—	—	E04
THGT/2-450-6/27 L	2,2	8,0	4,6	9.930	—	—	5156706700	<b>2.676,61</b>	—	—	—	—	E04
THGT/2-450-6/32 L	3	10,3	5,9	11.540	—	—	5156706800	<b>2.910,18</b>	—	—	—	—	E04
THGT/2-500-6/17 L	1,5	5,5	3,1	9.790	—	—	5156706900	<b>2.580,61</b>	—	—	—	—	E04
THGT/2-500-6/22 L	3	10,3	5,9	11.990	—	—	5156585900	<b>2.703,87</b>	—	—	—	—	E04
THGT/2-500-6/27 L	4	-	7,7	14.480	—	—	5156707000	<b>3.032,43</b>	—	—	—	—	E04
THGT/2-560-6/17 L	4	-	7,7	14.830	—	—	5156576100	<b>3.181,90</b>	—	—	—	—	E04
THGT/2-560-6/22 L	5,5	-	10,6	17.750	—	—	5156707100	<b>3.642,80</b>	—	—	—	—	E04
THGT/2-560-6/27 L	7,5	-	14,1	21.450	—	—	5150803900	<b>3.871,21</b>	—	—	—	—	E04

**CARACTERÍSTICAS TÉCNICAS - 2 polos - 2950 rpm (Continuación)**

Modelo	Potencia motor (kW)	Intensidad nominal motor (A)		Caudal máximo (m³/h)	Código 400°C/2h camisa corta	Precio 400°C/2h c.corta €/u.	Código 400°C/2h camisa larga	Precio 400°C/2h c.larga €/u.	Código 300°C/2h camisa corta	Precio 300°C/2h c.corta €/u.	Código 300°C/2h camisa larga	Precio 300°C/2h c.larga €/u.	Grupo producto
		230 V	400 V										
THGT/2-630-6/17 L	7,5	-	14,1	22.180	—	—	5150824100	<b>3.968,41</b>	—	—	—	—	E04
THGT/2-630-6/22 L	7,5	-	14,1	26.380	—	—	5150740900	<b>3.968,41</b>	—	—	—	—	E04
THGT/2-630-6/27 L	11	-	17,3	31.080	—	—	5150845800	<b>5.808,73</b>	—	—	—	—	E04
THGT/2-400-6/-1,1	1,1	4,1	2,3	5.240	—	—	—	—	G52406011U03	<b>1.445,98</b>	G52406011U23	<b>1.548,86</b>	E04
THGT/2-400-6/-1,5	1,5	5,5	3,1	7.280	—	—	—	—	G52406015U03	<b>1.506,22</b>	G52406015U23	<b>1.609,11</b>	E04
THGT/2-400-6/-2,2	2,2	8,0	4,6	9.310	—	—	—	—	G52406022U03	<b>1.588,85</b>	G52406022U23	<b>1.691,70</b>	E04
THGT/2-450-6/-1,5	1,5	5,5	3,1	8.140	—	—	—	—	G52456015U03	<b>1.547,58</b>	G52456015U23	<b>1.657,08</b>	E04
THGT/2-450-6/-2,2	2,2	8,0	4,6	10.610	—	—	—	—	G52456022U03	<b>1.630,18</b>	G52456022U23	<b>1.739,68</b>	E04
THGT/2-450-6/-3	3	10,3	5,9	11.790	—	—	—	—	G52456030U03	<b>1.846,56</b>	G52456030U23	<b>1.956,09</b>	E04
THGT/2-500-6/-2,2	2,2	8,0	4,6	10.050	—	—	—	—	G52506022U03	<b>1.737,84</b>	G52506022U23	<b>1.862,30</b>	E04
THGT/2-500-6/-3	3	10,3	5,9	12.280	—	—	—	—	G52506030U03	<b>1.908,30</b>	G52506030U23	<b>2.032,74</b>	E04
THGT/2-500-6/-4	4	-	7,7	15.760	—	—	—	—	G52506040U03	<b>1.992,15</b>	G52506040U23	<b>2.116,59</b>	E04
THGT/2-560-6/-3	3	10,3	5,9	12.210	—	—	—	—	G52566030U03	<b>2.078,51</b>	G52566030U23	<b>2.219,52</b>	E04
THGT/2-560-6/-4	4	-	7,7	14.980	—	—	—	—	G52566040U03	<b>2.162,32</b>	G52566040U23	<b>2.303,36</b>	E04
THGT/2-560-6/-5,5	5,5	-	10,6	18.320	—	—	—	—	G52566055U03	<b>2.446,37</b>	G52566055U23	<b>2.587,42</b>	E04
THGT/2-560-6/-7,5	7,5	-	14,1	22.980	—	—	—	—	G52566075U00	<b>2.618,37</b>	G52566075U02	<b>2.759,45</b>	E04
THGT/2-560-6/-9,2	9,2	-	17,3	25.990	—	—	—	—	G52566092U00	<b>3.157,45</b>	G52566092U02	<b>3.298,49</b>	E04
THGT/2-630-6/-5,5	5,5	-	10,6	20.860	—	—	—	—	G52636055U03	<b>2.478,39</b>	G52636055U23	<b>2.619,41</b>	E04
THGT/2-630-6/-7,5	7,5	-	14,1	25.560	—	—	—	—	G52636075U00	<b>2.677,70</b>	G52636075U02	<b>2.851,94</b>	E04
THGT/2-630-6/-11 L	11	-	20,4	31.570	—	—	—	—	—	—	G52636110U02	<b>3.798,85</b>	E04
THGT/2-630-6/-15 L	15	-	27,6	36.990	—	—	—	—	—	—	G52636150U02	<b>4.141,54</b>	E04
THGT/2-630-6/-18,5 L	18,5	-	33,7	38.480	—	—	—	—	—	—	G52636185U02	<b>4.615,67</b>	E04

**CARACTERÍSTICAS TÉCNICAS - 4 polos - 1450 rpm**

Modelo	Potencia motor (kW)	Intensidad nominal motor (A)		Caudal máximo (m³/h)	Código 400°C/2h camisa corta	Precio 400°C/2h c.corta €/u.	Código 400°C/2h camisa larga	Precio 400°C/2h c.larga €/u.	Código 300°C/2h camisa corta	Precio 300°C/2h c.corta €/u.	Código 300°C/2h camisa larga	Precio 300°C/2h c.larga €/u.	Grupo producto
		230 V	400 V										
THGT/4-400-6/-0,25	0,25	1,4	0,8	4.340	G64406002U00	<b>2.157,52</b>	G64406002U22	<b>2.266,37</b>	G54406002U02	<b>1.294,11</b>	G54406002U22	<b>1.401,96</b>	E04
THGT/4-450-6/-0,25	0,25	1,4	0,8	5.100	G64456002U00	<b>2.221,32</b>	G64456002U22	<b>2.337,16</b>	G54456002U02	<b>1.326,77</b>	G54456002U22	<b>1.434,64</b>	E04
THGT/4-450-6/-0,37	0,37	1,8	1,1	6.200	G64456003U00	<b>2.232,26</b>	G64456003U22	<b>2.348,74</b>	G54456003U02	<b>1.334,53</b>	G54456003U22	<b>1.442,40</b>	E04
THGT/4-450-6/-0,55	0,55	2,2	1,3	7.390	G64456005U02	<b>2.299,49</b>	G64456005U22	<b>2.414,48</b>	G54456005U02	<b>1.351,49</b>	G54456005U22	<b>1.459,59</b>	E04
THGT/4-500-6/-0,55	0,55	2,2	1,3	7.930	G64506005U02	<b>2.449,22</b>	G64506005U22	<b>2.571,66</b>	G54506005U02	<b>1.380,63</b>	G54506005U22	<b>1.491,09</b>	E04
THGT/4-500-6/-0,75	0,75	2,8	1,6	10.090	G64506007U03	<b>2.611,84</b>	G64506007U23	<b>2.742,47</b>	G54506007U03	<b>1.596,50</b>	G54506007U23	<b>1.724,24</b>	E04
THGT/4-500-6/-1,1	1,1	4,2	2,4	10.510	G64506011U03	<b>2.720,02</b>	G64506011U23	<b>2.856,00</b>	G54506011U03	<b>1.629,69</b>	G54506011U23	<b>1.760,06</b>	E04
THGT/4-560-6/-0,55	0,55	2,2	1,3	8.920	G64566005U02	<b>2.641,83</b>	G64566005U22	<b>2.773,88</b>	G54566005U02	<b>1.459,64</b>	G54566005U22	<b>1.576,43</b>	E04
THGT/4-560-6/-0,75	0,75	2,8	1,6	10.340	G64566007U03	<b>2.780,87</b>	G64566007U23	<b>2.919,91</b>	G54566007U03	<b>1.675,50</b>	G54566007U23	<b>1.809,55</b>	E04
THGT/4-560-6/-1,1	1,1	4,2	2,4	13.340	G64566011U03	<b>2.855,43</b>	G64566011U23	<b>2.998,23</b>	G54566011U03	<b>1.708,68</b>	G54566011U23	<b>1.845,34</b>	E04
THGT/4-560-6/-1,5	1,5	5,7	3,3	15.080	G64566015U03	<b>3.158,67</b>	G64566015U23	<b>3.316,66</b>	G54566015U03	<b>1.751,06</b>	G54566015U23	<b>1.891,12</b>	E04
THGT/4-560-6/-2,2	2,2	8,1	4,6	15.700	G64566022U03	<b>3.542,89</b>	G64566022U23	<b>3.678,04</b>	G54566022U03	<b>2.070,14</b>	G54566022U23	<b>2.235,74</b>	E04
THGT/4-630-6/-0,75	0,75	2,8	1,6	11.450	G64636007U03	<b>2.853,54</b>	G64636007U23	<b>3.015,72</b>	G54636007U03	<b>1.814,32</b>	G54636007U23	<b>1.959,47</b>	E04
THGT/4-630-6/-1,1	1,1	4,2	2,4	14.450	G64636011U03	<b>2.931,69</b>	G64636011U23	<b>3.093,88</b>	G54636011U03	<b>1.847,49</b>	G54636011U23	<b>1.995,27</b>	E04
THGT/4-630-6/-1,5	1,5	5,7	3,3	16.830	G64636015U03	<b>3.230,61</b>	G64636015U23	<b>3.439,15</b>	G54636015U03	<b>1.889,86</b>	G54636015U23	<b>2.041,09</b>	E04
THGT/4-630-6/-2,2	2,2	8,1	4,6	20.290	G64636022U03	<b>3.621,48</b>	G64636022U23	<b>3.830,06</b>	G54636022U03	<b>2.209,71</b>	G54636022U23	<b>2.386,52</b>	E04
THGT/4-630-6/-3	3	10,7	6,2	23.590	G64636030U03	<b>4.126,08</b>	G64636030U23	<b>4.334,62</b>	G54636030U03	<b>2.417,83</b>	G54636030U23	<b>2.611,30</b>	E04
THGT/4-710-3/-0,75	0,75	2,8	1,6	15.670	—	—	—	—	G54713007U03	<b>1.952,28</b>	G54713007U23	<b>2.112,42</b>	E04
THGT/4-710-3/-1,1	1,1	4,2	2,4	19.300	—	—	—	—	G54713011U03	<b>2.002,05</b>	G54713011U23	<b>2.162,19</b>	E04
THGT/4-710-3/-1,5	1,5	5,7	3,3	22.490	—	—	—	—	G54713015U03	<b>2.042,31</b>	G54713015U23	<b>2.205,70</b>	E04
THGT/4-710-3/-2,2	2,2	8,1	4,6	24.680	—	—	—	—	G54713022U03	<b>2.349,05</b>	G54713022U23	<b>2.536,98</b>	E04
THGT/4-710-3/-3	3	10,7	6,2	26.640	—	—	—	—	G54713030U03	<b>2.543,63</b>	G54713030U23	<b>2.747,07</b>	E04

**CARACTERÍSTICAS TÉCNICAS - 4 polos - 1450 rpm (Continuación)**

Modelo	Potencia motor (kW)	Intensidad nominal motor (A)		Caudal máximo (m³/h)	Código 400°C/2h camisa corta	Precio 400°C/2h c.corta €/u.	Código 400°C/2h camisa larga	Precio 400°C/2h c.larga €/u.	Código 300°C/2h camisa corta	Precio 300°C/2h c.corta €/u.	Código 300°C/2h camisa larga	Precio 300°C/2h c.larga €/u.	Grupo producto
		230 V	400 V										
THGT/4-710-5/-1,1	1,1	4,2	2,4	14.870	G64715011U03	<b>3.216,21</b>	G64715011U23	<b>3.447,88</b>	—	—	—	—	E04
THGT/4-710-5/-1,5	1,5	5,7	3,3	18.140	G64715015U03	<b>3.481,22</b>	G64715015U23	<b>3.759,28</b>	—	—	—	—	E04
THGT/4-710-5/-2,2	2,2	8,1	4,6	21.740	G64715022U03	<b>3.782,24</b>	G64715022U23	<b>4.056,45</b>	—	—	—	—	E04
THGT/4-710-5/-3	3	10,7	6,2	26.270	G64715030U03	<b>4.273,35</b>	G64715030U23	<b>4.547,94</b>	—	—	—	—	E04
THGT/4-710-5/-4	4	-	8,1	27.000	G64715040U03	<b>4.702,57</b>	G64715040U23	<b>5.023,33</b>	—	—	—	—	E04
THGT/4-710-5/-5,5	5,5	-	10,5	31.550	G64715055U03	<b>5.087,70</b>	G64715055U23	<b>5.408,75</b>	—	—	—	—	E04
THGT/4-710-6/-1,1	1,1	4,2	2,4	14.320	—	—	—	—	G54716011U03	<b>2.174,18</b>	G54716011U23	<b>2.352,12</b>	E04
THGT/4-710-6/-1,5	1,5	5,7	3,3	18.590	—	—	—	—	G54716015U03	<b>2.223,98</b>	G54716015U23	<b>2.401,89</b>	E04
THGT/4-710-6/-2,2	2,2	8,1	4,6	22.280	—	—	—	—	G54716022U03	<b>2.530,71</b>	G54716022U23	<b>2.733,17</b>	E04
THGT/4-710-6/-3	3	10,7	6,2	27.380	—	—	—	—	G54716030U03	<b>2.725,26</b>	G54716030U23	<b>2.943,31</b>	E04
THGT/4-710-6/-4	4	-	8,1	29.930	—	—	—	—	G54716040U03	<b>2.826,22</b>	G54716040U23	<b>3.052,30</b>	E04
THGT/4-710-7/-1,1	1,1	4,2	2,4	10.980	G64717011U03	<b>3.268,49</b>	G64717011U23	<b>3.503,95</b>	—	—	—	—	E04
THGT/4-710-7/-1,5	1,5	5,7	3,3	16.900	G64717015U03	<b>3.533,53</b>	G64717015U23	<b>3.815,75</b>	—	—	—	—	E04
THGT/4-710-7/-2,2	2,2	8,1	4,6	18.470	G64717022U03	<b>3.834,57</b>	G64717022U23	<b>4.112,55</b>	—	—	—	—	E04
THGT/4-710-7/-3	3	10,7	6,2	23.970	G64717030U03	<b>4.325,65</b>	G64717030U23	<b>4.603,63</b>	—	—	—	—	E04
THGT/4-710-7/-4	4	-	8,1	27.550	G64717040U03	<b>4.754,84</b>	G64717040U23	<b>5.079,20</b>	—	—	—	—	E04
THGT/4-710-7/-5,5	5,5	-	10,5	30.350	G64717055U03	<b>5.139,98</b>	G64717055U23	<b>5.464,35</b>	—	—	—	—	E04
THGT/4-800-3/-1,1	1,1	4,2	2,4	18.810	G64803011U03	<b>3.154,84</b>	G64803011U23	<b>3.456,00</b>	G54803011U03	<b>2.107,41</b>	G54803011U23	<b>2.437,61</b>	E04
THGT/4-800-3/-1,5	1,5	5,7	3,3	22.430	G64803015U03	<b>3.466,22</b>	G64803015U23	<b>3.767,42</b>	G54803015U03	<b>2.149,81</b>	G54803015U23	<b>2.480,00</b>	E04
THGT/4-800-3/-2,2	2,2	8,2	4,6	25.110	G64803022U03	<b>3.857,14</b>	G64803022U23	<b>4.158,35</b>	G54803022U03	<b>2.472,69</b>	G54803022U23	<b>2.802,89</b>	E04
THGT/4-800-3/-3	3	10,7	6,2	30.340	G64803030U03	<b>4.334,08</b>	G64803030U23	<b>4.635,20</b>	G54803030U03	<b>2.677,50</b>	G54803030U23	<b>3.007,68</b>	E04
THGT/4-800-3/-4	4	-	8,1	31.780	G64803040U03	<b>4.761,93</b>	G64803040U23	<b>5.109,49</b>	G54803040U03	<b>2.795,00</b>	G54803040U23	<b>3.125,21</b>	E04
THGT/4-800-3/-5,5	5,5	-	10,5	35.050	G64803055U03	<b>5.152,08</b>	G64803055U23	<b>5.499,58</b>	G54803055U03	<b>3.220,58</b>	G54803055U23	<b>3.550,80</b>	E04
THGT/4-800-6/-1,5	1,5	5,7	3,3	16.610	G64806015U03	<b>3.609,25</b>	G64806015U23	<b>3.910,47</b>	G54806015U03	<b>2.341,05</b>	G54806015U23	<b>2.671,23</b>	E04
THGT/4-800-6/-2,2	2,2	8,1	4,6	20.980	G64806022U03	<b>4.000,17</b>	G64806022U23	<b>4.301,34</b>	G54806022U03	<b>2.663,90</b>	G54806022U23	<b>2.994,10</b>	E04
THGT/4-800-6/-3	3	10,7	6,2	26.600	G64806030U03	<b>4.519,36</b>	G64806030U23	<b>4.820,58</b>	G54806030U03	<b>2.868,73</b>	G54806030U23	<b>3.198,93</b>	E04
THGT/4-800-6/-4	4	-	8,1	29.400	G64806040U03	<b>4.947,43</b>	G64806040U23	<b>5.294,95</b>	G54806040U03	<b>2.974,99</b>	G54806040U23	<b>3.305,18</b>	E04
THGT/4-800-6/-5,5	5,5	-	10,5	35.310	G64806055U03	<b>5.337,55</b>	G64806055U23	<b>5.685,10</b>	G54806055U03	<b>3.400,59</b>	G54806055U23	<b>3.730,78</b>	E04
THGT/4-800-6/-7,5	7,5	-	14,1	39.290	G64806075U0	<b>6.268,28</b>	G64806075U2	<b>6.615,79</b>	G54806075U0	<b>3.707,44</b>	G54806075U2	<b>4.037,67</b>	E04
THGT/4-800-9/-2,2	2,2	8,1	4,6	17.760	G64809022U03	<b>4.123,94</b>	G64809022U23	<b>4.425,16</b>	G54809022U03	<b>2.855,36</b>	G54809022U23	<b>3.185,55</b>	E04
THGT/4-800-9/-3	3	10,7	6,2	23.830	G64809030U03	<b>4.706,69</b>	G64809030U23	<b>5.007,90</b>	G54809030U03	<b>3.060,18</b>	G54809030U23	<b>3.390,36</b>	E04
THGT/4-800-9/-4	4	-	8,1	26.230	G64809040U03	<b>5.134,77</b>	G64809040U23	<b>5.482,29</b>	G54809040U03	<b>3.155,19</b>	G54809040U23	<b>3.485,38</b>	E04
THGT/4-800-9/-5,5	5,5	-	10,5	33.280	G64809055U03	<b>5.545,77</b>	G64809055U23	<b>5.893,26</b>	G54809055U03	<b>3.580,74</b>	G54809055U23	<b>3.910,95</b>	E04
THGT/4-800-9/-7,5	7,5	-	14,1	39.590	G64809075U0	<b>6.402,95</b>	G64809075U2	<b>6.750,42</b>	G54809075U0	<b>3.875,07</b>	G54809075U2	<b>4.205,26</b>	E04
THGT/4-900-3/-2,2	2,2	8,2	4,6	26.900	G64903022U03	<b>4.295,89</b>	G64903022U43	<b>4.712,93</b>	G54903022U03	<b>3.127,02</b>	G54903022U43	<b>3.537,75</b>	E04
THGT/4-900-3/-3	3	10,7	6,2	32.190	G64903030U03	<b>4.792,27</b>	G64903030U43	<b>5.209,28</b>	G54903030U03	<b>3.319,77</b>	G54903030U43	<b>3.730,51</b>	E04
THGT/4-900-3/-4	4	-	8,1	38.630	G64903040U03	<b>5.238,05</b>	G64903040U43	<b>5.701,43</b>	G54903040U03	<b>3.529,63</b>	G54903040U43	<b>3.940,38</b>	E04
THGT/4-900-3/-5,5	5,5	-	10,5	42.650	G64903055U03	<b>5.795,58</b>	G64903055U43	<b>6.258,98</b>	G54903055U03	<b>3.885,52</b>	G54903055U43	<b>4.296,28</b>	E04
THGT/4-900-3/-7,5	7,5	-	14,1	48.470	G64903075U0	<b>6.666,63</b>	G64903075U4	<b>7.109,95</b>	G54903075U0	<b>4.192,44</b>	G54903075U4	<b>4.603,17</b>	E04
THGT/4-900-6/-3	3	10,7	6,2	27.780	G64906030U03	<b>4.965,79</b>	G64906030U43	<b>5.382,84</b>	G54906030U03	<b>3.505,23</b>	G54906030U43	<b>3.915,97</b>	E04
THGT/4-900-6/-4	4	-	8,1	33.990	G64906040U03	<b>5.410,30</b>	G64906040U43	<b>5.873,61</b>	G54906040U03	<b>3.715,11</b>	G54906040U43	<b>4.125,85</b>	E04
THGT/4-900-6/-5,5	5,5	-	10,5	36.790	G64906055U03	<b>5.965,95</b>	G64906055U43	<b>6.429,31</b>	G54906055U03	<b>4.071,01</b>	G54906055U43	<b>4.481,76</b>	E04
THGT/4-900-6/-7,5	7,5	-	14,1	43.690	G64906075U0	<b>6.855,94</b>	G64906075U4	<b>7.319,28</b>	G54906075U0	<b>4.377,92</b>	G54906075U4	<b>4.788,66</b>	E04
THGT/4-900-6/-11	11	-	21,2	54.360	G64906110U0	<b>8.998,63</b>	G64906110U4	<b>9.508,33</b>	G54906110U0	<b>5.611,43</b>	G54906110U4	<b>6.022,16</b>	E04
THGT/4-900-9/-4	4	-	8,1	23.060	G64909040U03	<b>5.564,55</b>	G64909040U43	<b>6.336,94</b>	G54909040U03	<b>3.900,77</b>	G54909040U43	<b>4.322,11</b>	E04
THGT/4-900-9/-5,5	5,5	-	10,5	33.130	G64909055U03	<b>6.120,21</b>	G64909055U43	<b>6.583,53</b>	G54909055U03	<b>4.256,68</b>	G54909055U43	<b>4.667,40</b>	E04
THGT/4-900-9/-7,5	7,5	-	14,1	38.530	G64909075U0	<b>7.003,27</b>	G64909075U4	<b>7.466,66</b>	G54909075U0	<b>4.563,59</b>	G54909075U4	<b>4.974,30</b>	E04
THGT/4-900-9/-11	11	-	21,2	49.130	G64909110U0	<b>9.129,47</b>	G64909110U4	<b>9.639,18</b>	G54909110U0	<b>5.797,13</b>	G54909110U4	<b>6.207,87</b>	E04
THGT/4-900-9/-15	15	-	28,7	58.470	G64909150U0	<b>10.160,15</b>	G64909150U4	<b>10.669,91</b>	G54909150U0	<b>6.090,32</b>	G54909150U4	<b>6.501,07</b>	E04
THGT/4-1000-3/-3	3	10,7	6,2	37.520	G64103030U03	<b>4.819,85</b>	G64103030U43	<b>5.329,58</b>	G54103030U03	<b>3.454,69</b>	G54103030U43	<b>3.963,68</b>	E04
THGT/4-1000-3/-4	4	-	8,1	43.600	G64103040U03	<b>5.267,13</b>	G64103040U43	<b>5.776,83</b>	G54103040U03	<b>3.676,97</b>	G54103040U43	<b>4.185,98</b>	E04
THGT/4-1000-3/-5,5	5,5	-	10,5	50.370	G64103055U03	<b>5.583,30</b>	G64103055U43	<b>6.093,03</b>	G54103055U03	<b>4.163,62</b>	G54103055U43	<b>4.672,62</b>	E04
THGT/4-1000-3/-7,5	7,5	-	14,1	57.620	G64103075U0	<b>6.629,88</b>	G64103075U4	<b>7.185,88</b>	G54103075U0	<b>4.489,71</b>	G54103075U4	<b>4.998,66</b>	E04
THGT/4-1000-3/-11	11	-	21,2	64.620	G64103110U0	<b>9.160,48</b>	G64103110U4	<b>9.716,53</b>	G54103110U0	<b>5.472,40</b>	G54103110U4	<b>5.981,40</b>	E04

(N)

(N) NOVEDAD



**CARACTERÍSTICAS TÉCNICAS - 4 polos - 1450 rpm (Continuación)**

Modelo	Potencia motor (kW)	Intensidad nominal motor (A)		Caudal máximo (m³/h)	Código 400°C/2h camisa corta	Precio 400°C/2h c.corta €/u.	Código 400°C/2h camisa larga	Precio 400°C/2h c.larga €/u.	Código 300°C/2h camisa corta	Precio 300°C/2h c.corta €/u.	Código 300°C/2h camisa larga	Precio 300°C/2h c.larga €/u.	Grupo producto
		230 V	400 V										
THGT/4-1000-6/-4	4	-	8,1	35.840	G64106040U03	5.378,66	G64106040U43	5.888,35	G54106040U03	3.879,56	G54106040U43	4.388,52	E04
THGT/4-1000-6/-5,5	5,5	-	10,5	39.900	G64106055U03	5.711,95	G64106055U43	6.221,62	G54106055U03	4.366,19	G54106055U43	4.875,17	E04
THGT/4-1000-6/-7,5	7,5	-	14,1	47.980	G64106075U00	6.739,48	G64106075U40	7.295,49	G54106075U00	4.692,25	G54106075U40	5.201,25	E04
THGT/4-1000-6/-11	11	-	21,2	62.460	G64106110U00	9.303,38	G64106110U40	9.859,40	G54106110U00	5.663,04	G54106110U40	6.172,06	E04
THGT/4-1000-6/-15	15	-	28,7	67.420	G64106150U00	10.437,58	G64106150U40	10.993,63	G54106150U00	5.956,21	G54106150U40	6.465,20	E04
THGT/4-1000-6/-18,5	18,5	-	35,1	77.090	G64106185U00	12.367,45	G64106185U40	12.946,60	G54106185U00	7.735,64	G54106185U40	8.244,62	E04
THGT/4-1000-9/-7,5	7,5	-	14,1	43.570	G64109075U00	7.337,18	G64109075U40	7.893,19	G54109075U00	4.895,47	G54109075U40	5.404,45	E04
THGT/4-1000-9/-11	11	-	21,2	55.340	G64109110U00	9.701,16	G64109110U40	10.257,16	G54109110U00	5.854,25	G54109110U40	6.363,26	E04
THGT/4-1000-9/-15	15	-	28,7	64.670	G64109150U00	10.724,59	G64109150U40	11.280,63	G54109150U00	6.147,47	G54109150U40	6.656,47	E04
THGT/4-1000-9/-18,5	18,5	-	35,1	68.740	G64109185U00	12.670,65	G64109185U40	13.249,81	G54109185U00	7.926,86	G54109185U40	8.435,84	E04
THGT/4-1000-9/-22	22	-	40,5	76.330	G64109220U00	14.580,29	G64109220U40	15.159,45	G54109220U00	8.408,69	G54109220U40	8.917,70	E04
THGT/4-1120-3/-4	4	-	8,1	50.930	G64113040U03	5.482,87	G64113040U43	5.992,55	G54113040U03	3.892,71	G54113040U43	4.545,08	E04
THGT/4-1120-3/-5,5	5,5	-	10,5	59.020	G64113055U03	5.799,01	G64113055U43	6.308,75	G54113055U03	4.379,35	G54113055U43	5.031,69	E04
THGT/4-1120-3/-7,5	7,5	-	14,1	65.540	G64113075U00	6.852,50	G64113075U40	7.478,01	G54113075U00	4.710,93	G54113075U40	5.363,26	E04
THGT/4-1120-3/-11	11	-	21,2	79.140	G64113110U00	9.228,80	G64113110U40	9.865,91	G54113110U00	5.856,61	G54113110U40	6.508,98	E04
THGT/4-1120-3/-15	15	-	28,7	89.150	G64113150U00	10.291,54	G64113150U40	11.032,91	G54113150U00	6.469,44	G54113150U40	7.121,77	E04
THGT/4-1120-3/-18,5	18,5	-	35,1	94.040	G64113185U00	12.322,98	G64113185U40	13.087,50	G54113185U00	8.360,03	G54113185U40	9.012,38	E04
THGT/4-1120-6/-11	11	-	21,2	67.820	G64116110U00	9.444,52	G64116110U40	10.081,65	G54116110U00	6.072,35	G54116110U40	6.724,71	E04
THGT/4-1120-6/-15	15	-	28,7	82.800	G64116150U00	10.505,91	G64116150U40	11.154,59	G54116150U00	6.361,97	G54116150U40	7.014,34	E04
THGT/4-1120-6/-18,5	18,5	-	35,1	86.740	G64116185U00	12.486,50	G64116185U40	13.158,34	G54116185U00	8.197,02	G54116185U40	8.849,37	E04
THGT/4-1120-6/-22	22	-	40,5	95.590	G64116220U00	14.394,81	G64116220U40	15.066,64	G54116220U00	8.708,14	G54116220U40	9.360,44	E04
THGT/4-1120-6/-30	30	-	56,2	109.010	G64116300U00	18.327,72	G64116300U40	18.999,43	G54116300U00	10.566,67	G54116300U40	11.219,00	E04
THGT/4-1120-9/-11	11	-	21,2	59.340	G64119110U00	9.773,02	G64119110U40	10.431,18	G54119110U00	6.266,75	G54119110U40	6.919,08	E04
THGT/4-1120-9/-15	15	-	28,7	67.550	G64119150U00	10.793,56	G64119150U40	11.451,81	G54119150U00	6.565,44	G54119150U40	7.217,77	E04
THGT/4-1120-9/-18,5	18,5	-	35,1	79.380	G64119185U00	12.790,17	G64119185U40	13.466,99	G54119185U00	8.400,41	G54119185U40	9.052,74	E04
THGT/4-1120-9/-22	22	-	40,5	68.700	G64119220U00	14.748,24	G64119220U40	15.410,77	G54119220U00	8.897,28	G54119220U40	9.549,60	E04
THGT/4-1120-9/-30	30	-	56,2	98.250	G64119300U00	18.614,75	G64119300U40	19.277,26	G54119300U00	10.805,59	G54119300U40	11.458,02	E04
THGT/4-1120-9/-37	37	-	66,6	108.330	G64119370U00	21.551,86	G64119370U40	22.214,39	G54119370U00	12.996,04	G54119370U40	13.648,37	E04
THGT/4-1120-9/-45	45	-	80,7	112.100	G64119450U00	23.675,90	G64119450U40	24.338,43	G54119450U00	14.655,46	G54119450U40	15.307,78	E04
THGT/4-1250-3/-7,5	7,5	-	14,1	66.600	G64123075U00	7.075,12	G64123075U40	7.770,16	G54123075U00	4.932,12	G54123075U40	5.644,07	E04
THGT/4-1250-3/-11	11	-	21,2	82.400	G64123110U00	9.297,12	G64123110U40	10.015,28	G54123110U00	6.240,86	G54123110U40	6.952,81	E04
THGT/4-1250-3/-15	15	-	28,7	98.800	G64123150U00	10.374,48	G64123150U40	11.115,89	G54123150U00	6.552,39	G54123150U40	7.264,36	E04
THGT/4-1250-3/-18,5	18,5	-	35,1	103.800	G64123185U00	12.405,91	G64123185U40	13.170,42	G54123185U00	8.443,00	G54123185U40	9.118,43	E04
THGT/4-1250-3/-22	22	-	40,5	113.600	G64123220U00	14.315,54	G64123220U40	15.103,23	G54123220U00	8.954,91	G54123220U40	9.671,30	E04
THGT/4-1250-3/-30	30	-	56,2	125.760	G64123300U00	18.248,45	G64123300U40	19.059,42	G54123300U00	10.785,38	G54123300U40	11.648,16	E04
THGT/4-1250-6/-11	11	-	20,9	70.000	G64126110U00	9.496,84	G64126110U23	11.115,89	G54126110U00	6.552,39	G54126110U40	7.093,82	E04
THGT/4-1250-6/-15	15	-	28,7	77.850	G64126150U00	10.574,20	G64126150U40	11.315,56	G54126150U00	6.767,75	G54126150U40	7.309,18	E04
THGT/4-1250-6/-18,5	18,5	-	35,1	94.330	G64126185U00	12.605,69	G64126185U40	13.370,10	G54126185U00	8.658,38	G54126185U40	9.351,04	E04
THGT/4-1250-6/-22	22	-	40,5	104.270	G64126220U00	14.515,32	G64126220U40	15.302,90	G54126220U00	9.170,28	G54126220U40	9.903,90	E04
THGT/4-1250-6/-30	30	-	56,2	117.690	G64126300U00	18.448,23	G64126300U40	19.259,08	G54126300U00	11.000,75	G54126300U40	11.880,74	E04
THGT/4-1250-6/-37	37	-	66,6	128.170	G64126370U00	21.377,47	G64126370U40	22.211,50	G54126370U00	13.147,93	G54126370U40	14.025,75	E04
THGT/4-1250-6/-45	45	-	80,7	141.650	G64126450U00	23.497,42	G64126450U40	24.331,44	G54126450U00	14.745,58	G54126450U40	15.623,41	E04
THGT/4-1250-9/-15	15	-	28,7	63.810	G64129150U00	10.862,51	G64129150U40	11.622,88	G54129150U00	6.983,35	G54129150U40	7.541,99	E04
THGT/4-1250-9/-18,5	18,5	-	35,1	80.890	G64129185U00	12.909,68	G64129185U40	13.684,28	G54129185U00	8.873,95	G54129185U40	9.583,84	E04
THGT/4-1250-9/-22	22	-	40,5	87.670	G64129220U00	14.916,20	G64129220U40	15.662,10	G54129220U00	9.385,83	G54129220U40	10.136,75	E04
THGT/4-1250-9/-30	30	-	56,2	112.950	G64129300U00	18.784,80	G64129300U40	19.536,13	G54129300U00	11.216,33	G54129300U40	12.113,56	E04
THGT/4-1250-9/-37	37	-	66,6	121.630	G64129370U00	21.720,16	G64129370U40	22.588,99	G54129370U00	13.363,45	G54129370U40	14.241,26	E04
THGT/4-1250-9/-45	45	-	80,7	129.280	G64129450U00	23.840,10	G64129450U40	24.708,82	G54129450U00	14.961,21	G54129450U40	15.839,03	E04
THGT/4-1250-12/-18,5	18,5	-	35,1	67.270	G641212185U03	13.400,14	G641212185U43	14.174,75	G541212185U03	9.364,41	G541212185U43	10.074,34	E04
THGT/4-1250-12/-22	22	-	41	75.620	G641212220U03	15.406,67	G641212220U43	16.152,56	G541212220U03	9.876,30	G541212220U43	10.627,20	E04
THGT/4-1250-12/-30	30	-	57,1	91.920	G641212300U03	19.275,27	G641212300U43	20.026,59	G541212300U03	11.706,79	G541212300U43	12.604,13	E04
THGT/4-1250-12/-37	37	-	66,8	100.650	G641212370U03	22.210,61	G641212370U43	23.079,46	G541212370U03	13.853,90	G541212370U43	14.922,97	E04
THGT/4-1250-12/-45	45	-	80,9	113.890	G641212450U03	24.330,56	G641212450U43	25.199,29	G541212450U03	15.451,68	G541212450U43	16.648,57	E04
THGT/4-1250-12/-55	55	-	98,6	139.590	G641212550U33	30.561,01	G641212550U43	31.429,74	G541212550U03	21.272,15	G541212550U43	22.139,88	E04

**CARACTERÍSTICAS TÉCNICAS - 4 polos - 1450 rpm (Continuación)**

Modelo	Potencia motor (kW)	Intensidad nominal motor (A)		Caudal máximo (m³/h)	Código 400°C/2h camisa corta	Precio 400°C/2h c.corta €/u.	Código 400°C/2h camisa larga	Precio 400°C/2h c.larga €/u.	Código 300°C/2h camisa corta	Precio 300°C/2h c.corta €/u.	Código 300°C/2h camisa larga	Precio 300°C/2h c.larga €/u.	Grupo producto
		230 V	400 V										
THGT/4-1409-3/-18,5	18,5	-	35,1	101.640	G6414903185U33	<b>15.032,94</b>	G6414903185U23	<b>16.652,78</b>	G5414903185U33	<b>11.816,11</b>	G5414903185U23	<b>13.436,05</b>	E04
THGT/4-1409-3/-22	22	-	41	108.740	G6414903220U33	<b>16.942,57</b>	G6414903220U23	<b>18.562,41</b>	G5414903220U33	<b>12.292,71</b>	G5414903220U23	<b>13.912,66</b>	E04
THGT/4-1409-3/-30	30	-	57,1	132.100	G6414903300U33	<b>20.875,47</b>	G6414903300U23	<b>22.495,42</b>	G5414903300U33	<b>13.809,45</b>	G5414903300U23	<b>15.429,29</b>	E04
THGT/4-1409-3/-37	37	-	66,8	139.530	G6414903370U33	<b>23.810,93</b>	G6414903370U23	<b>25.430,77</b>	G5414903370U33	<b>15.585,37</b>	G5414903370U23	<b>17.205,33</b>	E04
THGT/4-1409-3/-45	45	-	80,9	153.720	G6414903450U33	<b>25.930,78</b>	G6414903450U23	<b>27.550,72</b>	G5414903450U33	<b>17.048,90</b>	G5414903450U23	<b>18.668,84</b>	E04
THGT/4-1409-3/-55	55	-	98,6	166.430	G6414903550U33	<b>32.161,21</b>	G6414903550U23	<b>33.781,17</b>	G5414903550U33	<b>22.150,09</b>	G5414903550U23	<b>23.770,03</b>	E04
THGT/4-1409-3/-75	75	-	132	181.100	G6414903750U34	<b>40.398,96</b>	G6414903750U24	<b>42.018,90</b>	G5414903750U34	<b>29.472,22</b>	G5414903750U24	<b>31.092,18</b>	E04
THGT/4-1409-6/-30	30	-	57,1	103.050	G6414906300U33	<b>21.229,92</b>	G6414906300U23	<b>22.849,75</b>	G5414906300U33	<b>14.401,13</b>	G5414906300U23	<b>16.020,96</b>	E04
THGT/4-1409-6/-37	37	-	66,8	113.500	G6414906370U33	<b>24.165,25</b>	G6414906370U23	<b>25.785,21</b>	G5414906370U33	<b>16.177,06</b>	G5414906370U23	<b>17.797,00</b>	E04
THGT/4-1409-6/-45	45	-	80,9	133.830	G6414906450U33	<b>26.285,20</b>	G6414906450U23	<b>27.905,04</b>	G5414906450U33	<b>17.640,58</b>	G5414906450U23	<b>19.260,53</b>	E04
THGT/4-1409-6/-55	55	-	98,6	153.370	G6414906550U33	<b>32.515,65</b>	G6414906550U23	<b>34.135,49</b>	G5414906550U33	<b>22.741,76</b>	G5414906550U23	<b>24.361,71</b>	E04
THGT/4-1409-6/-75	75	-	132	172.130	G6414906750U34	<b>40.753,38</b>	G6414906750U24	<b>42.373,22</b>	G5414906750U34	<b>30.063,91</b>	G5414906750U24	<b>31.683,85</b>	E04
THGT/4-1409-6/-90	90	-	157	190.070	G6414906900U34	<b>41.839,60</b>	G6414906900U24	<b>43.459,44</b>	G5414906900U34	<b>30.991,61</b>	G5414906900U24	<b>32.751,27</b>	E04
THGT/4-1409-6/-110	110	-	191	207.190	G6414906111U34	<b>46.536,00</b>	G6414906111U24	<b>48.155,83</b>	G5414906111U34	<b>33.914,49</b>	G5414906111U24	<b>35.534,43</b>	E04
THGT/4-1409-6/-132	132	-	229	216.080	G6414906133U34	<b>52.409,54</b>	G6414906133U24	<b>54.029,38</b>	G5414906133U34	<b>38.729,92</b>	G5414906133U24	<b>40.349,75</b>	E04
THGT/4-1409-9/-45	45	-	80,9	123.400	G6414909450U33	<b>26.639,52</b>	G6414909450U23	<b>28.259,47</b>	G5414909450U33	<b>18.237,47</b>	G5414909450U23	<b>19.857,42</b>	E04
THGT/4-1409-9/-55	55	-	98,6	134.160	G6414909550U33	<b>32.869,97</b>	G6414909550U23	<b>34.489,91</b>	G5414909550U33	<b>23.338,66</b>	G5414909550U23	<b>24.958,61</b>	E04
THGT/4-1409-9/-75	75	-	132	165.710	G6414909750U34	<b>41.107,71</b>	G6414909750U24	<b>42.727,65</b>	G5414909750U34	<b>30.660,80</b>	G5414909750U24	<b>32.280,64</b>	E04
THGT/4-1409-9/-90	90	-	157	175.910	G6414909900U34	<b>42.194,04</b>	G6414909900U24	<b>43.813,87</b>	G5414909900U34	<b>31.588,38</b>	G5414909900U24	<b>33.348,17</b>	E04
THGT/4-1409-9/-110	110	-	191	195.860	G6414909111U34	<b>46.890,31</b>	G6414909111U24	<b>48.510,25</b>	G5414909111U34	<b>34.511,38</b>	G5414909111U24	<b>36.131,32</b>	E04
THGT/4-1409-9/-132	132	-	229	215.050	G6414909133U34	<b>52.763,86</b>	G6414909133U24	<b>54.383,70</b>	G5414909133U34	<b>39.326,80</b>	G5414909133U24	<b>40.946,64</b>	E04
THGT/4-1409-9/-160	160	-	278	234.410	G6414909161U34	<b>57.094,58</b>	G6414909161U24	<b>58.714,41</b>	G5414909161U34	<b>42.859,15</b>	G5414909161U24	<b>44.479,10</b>	E04
THGT/4-1409-12/-55	55	-	98,6	125.500	G64149012550U33	<b>33.224,29</b>	G64149012550U23	<b>34.844,24</b>	G54149012550U33	<b>23.935,55</b>	G54149012550U23	<b>25.555,38</b>	E04
THGT/4-1409-12/-75	75	-	132	146.370	G6414901275U34	<b>41.462,15</b>	G6414901275U24	<b>43.081,97</b>	G5414901275U34	<b>31.257,70</b>	G5414901275U24	<b>32.877,54</b>	E04
THGT/4-1409-12/-90	90	-	157	168.690	G6414901290U34	<b>42.548,36</b>	G6414901290U24	<b>44.168,19</b>	G5414901290U34	<b>32.185,28</b>	G5414901290U24	<b>33.945,05</b>	E04
THGT/4-1409-12/-110	110	-	191	190.470	G6414901211U34	<b>47.244,75</b>	G6414901211U24	<b>48.864,58</b>	G5414901211U34	<b>35.108,26</b>	G5414901211U24	<b>36.728,10</b>	E04
THGT/4-1409-12/-132	132	-	229	201.110	G64149012133U34	<b>53.118,31</b>	G64149012133U24	<b>54.738,13</b>	G54149012133U34	<b>39.923,70</b>	G54149012133U24	<b>41.543,53</b>	E04
THGT/4-1409-12/-160	160	-	278	223.910	G64149012161U34	<b>57.448,89</b>	G64149012161U24	<b>59.068,83</b>	G54149012161U34	<b>43.456,04</b>	G54149012161U24	<b>45.075,99</b>	E04
THGT/4-1609-3/-37	37	-	66,8	176.950	G6416903370U33	<b>24.616,26</b>	G6416903370U23	<b>26.443,85</b>	G5416903370U33	<b>16.119,96</b>	G5416903370U23	<b>17.947,56</b>	E04
THGT/4-1609-3/-45	45	-	80,9	187.700	G6416903450U33	<b>26.736,19</b>	G6416903450U23	<b>28.563,78</b>	G5416903450U33	<b>17.583,48</b>	G5416903450U23	<b>19.411,07</b>	E04
THGT/4-1609-3/-55	55	-	98,6	208.740	G6416903550U33	<b>32.966,53</b>	G6416903550U23	<b>34.794,24</b>	G5416903550U33	<b>22.684,67</b>	G5416903550U23	<b>24.512,26</b>	E04
THGT/4-1609-3/-75	75	-	132	228.110	G6416903750U34	<b>41.204,39</b>	G6416903750U24	<b>43.031,98</b>	G5416903750U34	<b>30.006,81</b>	G5416903750U24	<b>31.834,41</b>	E04
THGT/4-1609-3/-90	90	-	157	244.800	G6416903900U34	<b>42.290,61</b>	G6416903900U24	<b>44.118,20</b>	G5416903900U34	<b>30.934,51</b>	G5416903900U24	<b>32.901,93</b>	E04
THGT/4-1609-3/-110	110	-	191	263.540	G6416903111U34	<b>46.986,98</b>	G6416903111U24	<b>48.814,58</b>	G5416903111U34	<b>33.857,39</b>	G5416903111U24	<b>35.685,09</b>	E04
THGT/4-1609-3/-132	132	-	229	273.110	G6416903133U34	<b>52.860,54</b>	G6416903133U24	<b>54.688,14</b>	G5416903133U34	<b>38.672,82</b>	G5416903133U24	<b>40.500,41</b>	E04
THGT/4-1609-6/-55	55	-	98,6	175.780	G6416906550U33	<b>33.320,97</b>	G6416906550U23	<b>35.148,56</b>	G5416906550U33	<b>23.276,35</b>	G5416906550U23	<b>25.103,95</b>	E04
THGT/4-1609-6/-75	75	-	132	204.650	G6416906750U34	<b>41.558,71</b>	G6416906750U24	<b>43.386,30</b>	G5416906750U34	<b>30.598,50</b>	G5416906750U24	<b>32.426,09</b>	E04
THGT/4-1609-6/-90	90	-	157	232.560	G6416906900U34	<b>42.644,93</b>	G6416906900U24	<b>44.472,52</b>	G5416906900U34	<b>31.526,19</b>	G5416906900U24	<b>33.493,61</b>	E04
THGT/4-1609-6/-110	110	-	191	246.190	G6416906111U34	<b>47.341,42</b>	G6416906111U24	<b>49.169,01</b>	G5416906111U34	<b>34.449,06</b>	G5416906111U24	<b>36.276,66</b>	E04
THGT/4-1609-6/-132	132	-	229	271.430	G6416906133U34	<b>53.214,87</b>	G6416906133U24	<b>55.042,46</b>	G5416906133U34	<b>39.264,50</b>	G5416906133U24	<b>41.092,10</b>	E04
THGT/4-1609-6/-160	160	-	278	295.690	G6416906161U34	<b>57.545,56</b>	G6416906161U24	<b>59.373,05</b>	G5416906161U34	<b>42.796,85</b>	G5416906161U24	<b>44.624,55</b>	E04
THGT/4-1609-9/-75	75	-	132	173.870	G6416909750U34	<b>41.913,14</b>	G6416909750U24	<b>43.740,73</b>	G5416909750U34	<b>31.195,39</b>	G5416909750U24	<b>33.022,98</b>	E04
THGT/4-1609-9/-90	90	-	157	206.450	G6416909900U34	<b>42.999,35</b>	G6416909900U24	<b>44.826,95</b>	G5416909900U34	<b>32.123,08</b>	G5416909900U24	<b>34.090,51</b>	E04
THGT/4-1609-9/-110	110	-	191	222.290	G6416909111U34	<b>47.695,74</b>	G6416909111U24	<b>49.523,34</b>	G5416909111U34	<b>35.045,96</b>	G5416909111U24	<b>36.873,55</b>	E04
THGT/4-1609-9/-132	132	-	229	253.090	G6416909133U34	<b>53.569,19</b>	G6416909133U24	<b>55.396,89</b>	G5416909133U34	<b>39.861,28</b>	G5416909133U24	<b>41.688,87</b>	E04
THGT/4-1609-9/-160	160	-	278	283.010	G6416909161U34	<b>57.899,88</b>	G6416909161U24	<b>59.727,49</b>	G5416909161U34	<b>43.393,75</b>	G5416909161U24	<b>45.221,44</b>	E04
THGT/4-1609-12/-75	75	-	132	162.440	G6416901275U34	<b>42.267,46</b>	G6416901275U24	<b>44.095,05</b>	G5416901275U34	<b>31.792,28</b>	G5416901275U24	<b>33.619,88</b>	E04
THGT/4-1609-12/-90	90	-	157	179.260	G6416901290U34	<b>43.353,68</b>	G6416901290U24	<b>45.181,37</b>	G5416901290U34	<b>32.719,87</b>	G5416901290U24	<b>34.687,40</b>	E04
THGT/4-1609-12/-110	110	-	191	196.400	G6416901211U34	<b>48.050,07</b>	G6416901211U24	<b>49.877,76</b>	G5416901211U34	<b>35.642,85</b>	G5416901211U24	<b>37.470,44</b>	E04
THGT/4-1609-12/-132	132	-	229	230.100	G64169012133U34	<b>53.923,61</b>	G64169012133U24	<b>55.751,21</b>	G54169012133U34	<b>40.458,17</b>	G54169012133U24	<b>42.285,88</b>	E04
THGT/4-1609-12/-160	160	-	278	263.030	G64169012161U34	<b>58.254,32</b>	G64169012161U24	<b>60.081,91</b>	G54169012161U34	<b>43.990,63</b>	G54169012161U24	<b>45.818,23</b>	E04

**CARACTERÍSTICAS TÉCNICAS - 6 polos - 950 rpm**

Modelo	Potencia motor (kW)	Intensidad nominal motor (A)		Caudal máximo (m³/h)	Código 400°C/2h camisa corta	Precio 400°C/2h c.corta €/u.	Código 400°C/2h camisa larga	Precio 400°C/2h c.larga €/u.	Código 300°C/2h camisa corta	Precio 300°C/2h c.corta €/u.	Código 300°C/2h camisa larga	Precio 300°C/2h c.larga €/u.	Grupo producto
		230 V	400 V										
THGT/6-560-6/-0,55	0,55	2,6	1,5	9.100	G66566005U02	<b>3.117,46</b>	G66566005U22	<b>3.273,35</b>	G56566005U02	<b>1.475,59</b>	G56566005U22	<b>1.593,67</b>	E04
THGT/6-630-6/-0,55	0,55	2,6	1,5	12.650	G66636005U02	<b>3.199,40</b>	G66636005U22	<b>3.384,74</b>	G56636005U02	<b>1.614,40</b>	G56636005U22	<b>1.743,55</b>	E04
THGT/6-630-6/-0,75	0,75	3,4	2,0	13.760	G66636007U03	<b>3.679,57</b>	G66636007U23	<b>3.864,93</b>	G56636007U03	<b>1.988,11</b>	G56636007U23	<b>2.147,17</b>	E04
THGT/6-630-6/-1,1	1,1	4,8	2,8	14.980	G66636011U03	<b>3.836,11</b>	G66636011U23	<b>4.021,44</b>	G56636011U03	<b>2.028,59</b>	G56636011U23	<b>2.190,87</b>	E04
THGT/6-710-3/-0,55	0,55	2,6	1,5	15.120	—	—	—	—	G56713005U02	<b>1.753,98</b>	G56713005U22	<b>1.924,83</b>	E04
THGT/6-710-3/-0,75	0,75	3,4	2,0	17.190	—	—	—	—	G56713007U03	<b>2.135,67</b>	G56713007U23	<b>2.306,52</b>	E04
THGT/6-710-5/-0,55	0,55	2,6	1,5	13.610	G66715005U02	<b>3.589,53</b>	G66715005U22	<b>3.821,25</b>	—	—	—	—	E04
THGT/6-710-5/-0,75	0,75	3,4	2,0	15.470	G66715007U03	<b>4.090,05</b>	G66715007U23	<b>4.321,69</b>	—	—	—	—	E04
THGT/6-710-5/-1,1	1,1	4,8	2,8	17.950	G66715011U03	<b>4.227,50</b>	G66715011U23	<b>4.505,55</b>	—	—	—	—	E04
THGT/6-710-6/-0,55	0,55	2,6	1,5	13.120	—	—	—	—	G56716005U02	<b>1.852,40</b>	G56716005U22	<b>2.000,59</b>	E04
THGT/6-710-6/-0,75	0,75	3,4	2,0	16.090	—	—	—	—	G56716007U03	<b>2.228,30</b>	G56716007U23	<b>2.406,56</b>	E04
THGT/6-710-6/-1,1	1,1	4,8	2,8	19.490	—	—	—	—	G56716011U03	<b>2.318,60</b>	G56716011U23	<b>2.504,13</b>	E04
THGT/6-710-7/-0,55	0,55	2,6	1,5	12.960	G66717005U02	<b>3.641,83</b>	G66717005U22	<b>3.878,59</b>	—	—	—	—	E04
THGT/6-710-7/-0,75	0,75	3,4	2,0	14.240	G66717007U03	<b>4.142,36</b>	G66717007U23	<b>4.411,57</b>	—	—	—	—	E04
THGT/6-710-7/-1,1	1,1	4,8	2,8	18.130	G66717011U03	<b>4.279,83</b>	G66717011U23	<b>4.558,01</b>	—	—	—	—	E04
THGT/6-800-3/-0,75	0,75	3,4	2,0	19.740	G66803007U03	<b>4.102,94</b>	G66803007U23	<b>4.338,76</b>	G56803007U03	<b>2.248,08</b>	G56803007U23	<b>2.578,29</b>	E04
THGT/6-800-3/-1,1	1,1	4,8	2,8	21.240	G66803011U03	<b>4.246,40</b>	G66803011U23	<b>4.525,24</b>	G56803011U03	<b>2.288,52</b>	G56803011U23	<b>2.618,70</b>	E04
THGT/6-800-3/-1,5	1,5	6,5	3,7	23.190	G66803015U03	<b>4.886,63</b>	G66803015U23	<b>5.164,69</b>	G56803015U03	<b>2.362,25</b>	G56803015U23	<b>2.692,44</b>	E04
THGT/6-800-6/-0,75	0,75	3,4	2,0	16.180	G66806007U03	<b>4.166,46</b>	G66806007U23	<b>4.402,22</b>	G56806007U03	<b>2.439,30</b>	G56806007U23	<b>2.769,51</b>	E04
THGT/6-800-6/-1,1	1,1	4,8	2,8	19.940	G66806011U03	<b>4.281,47</b>	G66806011U23	<b>4.560,32</b>	G56806011U03	<b>2.440,65</b>	G56806011U23	<b>2.770,83</b>	E04
THGT/6-800-6/-1,5	1,5	6,5	3,7	22.280	G66806015U03	<b>4.979,24</b>	G66806015U23	<b>5.257,25</b>	G56806015U03	<b>2.542,20</b>	G56806015U23	<b>2.872,41</b>	E04
THGT/6-800-6/-2,2	2,2	9,2	5,3	25.940	G66806022U03	<b>5.550,62</b>	G66806022U23	<b>5.851,86</b>	G56806022U03	<b>2.779,05</b>	G56806022U23	<b>3.109,26</b>	E04
THGT/6-800-9/-0,75	0,75	3,4	2,0	14.040	G66809007U03	<b>4.470,44</b>	G66809007U23	<b>4.706,16</b>	G56809007U03	<b>2.630,77</b>	G56809007U23	<b>2.960,95</b>	E04
THGT/6-800-9/-1,1	1,1	4,8	2,8	17.160	G66809011U03	<b>4.730,13</b>	G66809011U23	<b>5.008,98</b>	G56809011U03	<b>2.671,19</b>	G56809011U23	<b>3.001,40</b>	E04
THGT/6-800-9/-1,5	1,5	6,5	3,7	19.190	G66809015U03	<b>5.329,81</b>	G66809015U23	<b>5.607,80</b>	G56809015U03	<b>2.722,41</b>	G56809015U23	<b>3.052,63</b>	E04
THGT/6-800-9/-2,2	2,2	9,2	5,3	23.610	G66809022U03	<b>5.871,42</b>	G66809022U23	<b>6.172,63</b>	G56809022U03	<b>2.959,25</b>	G56809022U23	<b>3.289,48</b>	E04
THGT/6-800-9/-3	3	12,7	7,3	26.270	G66809030U03	<b>6.800,62</b>	G66809030U23	<b>7.101,79</b>	G56809030U03	<b>3.403,96</b>	G56809030U23	<b>3.734,15</b>	E04
THGT/6-900-3/-1,5	1,5	6,4	3,7	28.200	G66903015U03	<b>5.153,70</b>	G66903015U43	<b>5.570,69</b>	G56903015U03	<b>3.162,78</b>	G56903015U43	<b>3.415,81</b>	E04
THGT/6-900-3/-2,2	2,2	9,2	5,3	31.930	G66903022U03	<b>5.508,75</b>	G66903022U43	<b>5.925,79</b>	G56903022U03	<b>3.333,72</b>	G56903022U43	<b>3.600,41</b>	E04
THGT/6-900-6/-1,5	1,5	6,5	3,7	22.120	G66906015U03	<b>5.319,28</b>	G66906015U43	<b>5.736,35</b>	G56906015U03	<b>3.348,26</b>	G56906015U43	<b>3.616,11</b>	E04
THGT/6-900-6/-2,2	2,2	9,2	5,3	26.070	G66906022U03	<b>5.695,78</b>	G66906022U43	<b>6.112,81</b>	G56906022U03	<b>3.519,16</b>	G56906022U43	<b>3.800,71</b>	E04
THGT/6-900-6/-3	3	12,7	7,3	35.130	G66906030U03	<b>6.744,94</b>	G66906030U43	<b>7.208,27</b>	G56906030U03	<b>3.969,57</b>	G56906030U43	<b>4.287,11</b>	E04
THGT/6-900-9/-1,5	1,5	6,5	3,7	21.920	G66909015U03	<b>5.515,65</b>	G66909015U43	<b>5.932,66</b>	G56909015U03	<b>3.538,92</b>	G56909015U43	<b>3.822,02</b>	E04
THGT/6-900-9/-2,2	2,2	9,2	5,3	28.270	G66909022U03	<b>5.895,81</b>	G66909022U43	<b>6.312,86</b>	G56909022U03	<b>3.704,85</b>	G56909022U43	<b>4.001,22</b>	E04
THGT/6-900-9/-3	3	12,7	7,3	32.550	G66909030U03	<b>6.944,95</b>	G66909030U43	<b>7.408,28</b>	G56909030U03	<b>4.163,53</b>	G56909030U43	<b>4.496,60</b>	E04
THGT/6-900-9/-5,5	5,5	-	12,8	36.820	G66909055U03	<b>8.903,01</b>	G66909055U43	<b>9.437,17</b>	G56909055U03	<b>4.740,98</b>	G56909055U43	<b>4.769,55</b>	E04
THGT/6-1000-3/-1,5	1,5	6,5	3,7	31.780	G66103015U03	<b>5.256,51</b>	G66103015U43	<b>5.766,16</b>	G56103015U03	<b>3.287,18</b>	G56103015U43	<b>3.550,16</b>	E04
THGT/6-1000-3/-2,2	2,2	9,2	5,3	36.570	G66103022U03	<b>5.771,06</b>	G66103022U43	<b>6.280,72</b>	G56103022U03	<b>3.468,80</b>	G56103022U43	<b>3.746,30</b>	E04
THGT/6-1000-3/-3	3	12,7	7,3	42.040	G66103030U03	<b>6.733,44</b>	G66103030U43	<b>7.243,10</b>	G56103030U03	<b>3.709,48</b>	G56103030U43	<b>4.006,24</b>	E04
THGT/6-1000-3/-4	4	-	9,5	43.480	G66103040U03	<b>7.779,24</b>	G66103040U43	<b>8.288,96</b>	G56103040U03	<b>3.915,24</b>	G56103040U43	<b>4.228,47</b>	E04
THGT/6-1000-6/-1,5	1,5	6,5	3,7	26.310	G66106015U03	<b>5.456,17</b>	G66106015U43	<b>5.965,85</b>	G56106015U03	<b>3.489,79</b>	G56106015U43	<b>3.768,95</b>	E04
THGT/6-1000-6/-2,2	2,2	9,2	5,3	31.860	G66106022U03	<b>5.970,71</b>	G66106022U43	<b>6.480,42</b>	G56106022U03	<b>3.671,35</b>	G56106022U43	<b>3.965,08</b>	E04
THGT/6-1000-6/-3	3	12,7	7,3	37.420	G66106030U03	<b>6.933,09</b>	G66106030U43	<b>7.442,78</b>	G56106030U03	<b>4.006,46</b>	G56106030U43	<b>4.326,95</b>	E04
THGT/6-1000-6/-4	4	-	9,5	41.750	G66106040U03	<b>8.034,09</b>	G66106040U43	<b>8.543,77</b>	G56106040U03	<b>4.221,36</b>	G56106040U43	<b>4.559,09</b>	E04
THGT/6-1000-6/-5,5	5,5	-	12,8	51.620	G66106055U03	<b>8.881,06</b>	G66106055U43	<b>9.413,86</b>	G56106055U03	<b>4.603,22</b>	G56106055U23	<b>4.786,52</b>	E04



**CARACTERÍSTICAS TÉCNICAS - 6 polos - 950 rpm (Continuación)**

Modelo	Potencia motor (kW)	Intensidad nominal motor (A)		Caudal máximo (m³/h)	Código 400°C/2h camisa corta	Precio 400°C/2h c.corta	Código 400°C/2h camisa larga	Precio 400°C/2h c.larga	Código 300°C/2h camisa corta	Precio 300°C/2h c.corta	Código 300°C/2h camisa larga	Precio 300°C/2h c.larga	Grupo producto
		230 V	400 V			€/u.	€/u.	€/u.	€/u.				
THGT/6-1000-9/-2,2	2,2	9,2	5,3	25.770	G66109022U03	<b>6.172,40</b>	G66109022U43	<b>6.682,17</b>	G56109022U03	<b>3.874,55</b>	G56109022U43	<b>4.184,51</b>	E04
THGT/6-1000-9/-3	3	12,7	7,3	34.920	G66109030U03	<b>7.134,72</b>	G66109030U43	<b>7.644,46</b>	G56109030U03	<b>3.898,85</b>	G56109030U43	<b>4.210,79</b>	E04
THGT/6-1000-9/-4	4	-	9,5	37.810	G66109040U03	<b>8.235,58</b>	G66109040U43	<b>8.745,31</b>	G56109040U03	<b>4.412,61</b>	G56109040U43	<b>4.765,60</b>	E04
THGT/6-1000-9/-5,5	5,5	-	12,8	47.950	G66109055U03	<b>9.367,16</b>	G66109055U43	<b>9.929,20</b>	G56109055U03	<b>4.810,46</b>	G56109055U43	<b>5.002,93</b>	E04
THGT/6-1000-9/-7,5	7,5	-	15,0	54.100	G66109075U0	<b>10.151,40</b>	G66109075U4	<b>10.684,27</b>	G56109075U0	<b>5.756,44</b>	G56109075U4	<b>6.216,98</b>	E04
THGT/6-1120-3/-1,5	1,5	6,5	3,7	37.240	G66113015U03	<b>5.472,24</b>	G66113015U43	<b>5.745,84</b>	G56113015U03	<b>3.418,66</b>	G56113015U43	<b>3.692,19</b>	E04
THGT/6-1120-3/-2,2	2,2	9,2	5,22	44.010	G66113022U03	<b>5.986,75</b>	G66113022U43	<b>6.286,09</b>	G56113022U03	<b>3.795,75</b>	G56113022U43	<b>4.099,40</b>	E04
THGT/6-1120-3/-3	3	12,7	6,91	49.170	G66113030U03	<b>6.939,91</b>	G66113030U43	<b>7.286,89</b>	G56113030U03	<b>4.261,38</b>	G56113030U43	<b>4.602,29</b>	E04
THGT/6-1120-3/-4	4	-	9,11	56.820	G66113040U03	<b>7.976,68</b>	G66113040U43	<b>8.375,51</b>	G56113040U03	<b>4.436,39</b>	G56113040U43	<b>4.791,32</b>	E04
THGT/6-1120-3/-5,5	5,5	-	12,9	63.280	G66113055U03	<b>8.980,20</b>	G66113055U43	<b>9.429,20</b>	G56113055U03	<b>4.845,72</b>	G56113055U43	<b>5.109,69</b>	E04
THGT/6-1120-6/-2,2	2,2	9,2	5,22	32.910	G66116022U03	<b>6.084,80</b>	G66116022U43	<b>6.389,02</b>	G56116022U03	<b>4.018,18</b>	G56116022U43	<b>4.339,63</b>	E04
THGT/6-1120-6/-3	3	12,7	6,91	43.090	G66116030U03	<b>7.108,74</b>	G66116030U43	<b>7.464,14</b>	G56116030U03	<b>4.261,47</b>	G56116030U43	<b>4.602,39</b>	E04
THGT/6-1120-6/-4	4	-	9,11	46.420	G66116040U03	<b>8.194,43</b>	G66116040U43	<b>8.604,16</b>	G56116040U03	<b>4.514,49</b>	G56116040U43	<b>4.875,62</b>	E04
THGT/6-1120-6/-5,5	5,5	-	12,9	57.310	G66116055U03	<b>9.084,19</b>	G66116055U43	<b>9.538,43</b>	G56116055U03	<b>4.977,27</b>	G56116055U43	<b>5.139,26</b>	E04
THGT/6-1120-6/-7,5	7,5	-	14,8	64.360	G66116075U03	<b>9.959,01</b>	G66116075U43	<b>10.456,97</b>	G56116075U03	<b>6.125,22</b>	G56116075U43	<b>6.615,25</b>	E04
THGT/6-1120-6/-11	11	-	21,9	71.490	G66116110U03	<b>11.592,61</b>	G66116110U43	<b>12.172,20</b>	G56116110U03	<b>7.020,56</b>	G56116110U43	<b>7.582,22</b>	E04
THGT/6-1120-9/-4	4	-	9,11	43.220	G66119040U03	<b>9.532,61</b>	G66119040U43	<b>10.009,23</b>	G56119040U03	<b>4.690,57</b>	G56119040U43	<b>5.065,79</b>	E04
THGT/6-1120-9/-5,5	5,5	-	12,9	50.610	G66119055U03	<b>10.376,15</b>	G66119055U43	<b>10.894,96</b>	G56119055U03	<b>5.301,30</b>	G56119055U43	<b>5.471,04</b>	E04
THGT/6-1120-9/-7,5	7,5	-	14,8	59.760	G66119075U03	<b>11.028,81</b>	G66119075U43	<b>11.579,41</b>	G56119075U03	<b>6.300,95</b>	G56119075U43	<b>6.805,02</b>	E04
THGT/6-1120-9/-11	11	-	21,9	70.850	G66119110U03	<b>12.174,31</b>	G66119110U43	<b>12.783,07</b>	G56119110U03	<b>7.361,26</b>	G56119110U43	<b>7.950,14</b>	E04
THGT/6-1120-9/-15	15	-	28,2	76.540	G66119150U03	<b>16.363,54</b>	G66119150U43	<b>17.181,71</b>	G56119150U03	<b>8.420,03</b>	G56119150U43	<b>9.093,62</b>	E04
THGT/6-1250-3/-2,2	2,2	9,2	5,3	37.200	G66123022U03	<b>6.243,42</b>	G66123022U43	<b>6.938,45</b>	G56123022U03	<b>4.034,95</b>	G56123022U43	<b>4.357,74</b>	E04
THGT/6-1250-3/-3	3	12,7	7,3	49.380	G66123030U03	<b>7.157,66</b>	G66123030U43	<b>7.852,71</b>	G56123030U03	<b>4.507,48</b>	G56123030U43	<b>4.868,06</b>	E04
THGT/6-1250-3/-4	4	-	9,5	58.740	G66123040U03	<b>8.203,52</b>	G66123040U43	<b>8.944,89</b>	G56123040U03	<b>4.726,07</b>	G56123040U43	<b>5.104,19</b>	E04
THGT/6-1250-3/-5,5	5,5	-	12,8	68.620	G66123055U03	<b>9.102,60</b>	G66123055U43	<b>9.739,76</b>	G56123055U03	<b>5.131,91</b>	G56123055U43	<b>5.542,48</b>	E04
THGT/6-1250-3/-7,5	7,5	-	15,0	77.860	G66123075U0	<b>9.887,38</b>	G66123075U4	<b>10.628,72</b>	G56123075U0	<b>6.126,33</b>	G56123075U4	<b>6.616,43</b>	E04
THGT/6-1250-3/-11	11	-	22,0	80.980	G66123110U03	<b>11.604,80</b>	G66123110U4	<b>12.392,61</b>	G56123110U0	<b>7.191,21</b>	G56123110U4	<b>7.766,55</b>	E04
THGT/6-1250-6/-4	4	-	9,5	46.060	G66126040U03	<b>8.403,33</b>	G66126040U43	<b>9.144,69</b>	G56126040U03	<b>4.952,33</b>	G56126040U43	<b>5.348,50</b>	E04
THGT/6-1250-6/-5,5	5,5	-	12,8	63.000	G66126055U03	<b>9.425,41</b>	G66126055U43	<b>10.085,15</b>	G56126055U03	<b>5.347,27</b>	G56126055U43	<b>5.684,86</b>	E04
THGT/6-1250-6/-7,5	7,5	-	15,0	73.400	G66126075U0	<b>10.087,19</b>	G66126075U4	<b>10.828,54</b>	G56126075U0	<b>6.352,35</b>	G56126075U4	<b>6.860,49</b>	E04
THGT/6-1250-6/-11	11	-	22,0	86.950	G66126110U0	<b>11.894,59</b>	G66126110U4	<b>12.682,30</b>	G56126110U0	<b>7.420,00</b>	G56126110U4	<b>8.013,58</b>	E04
THGT/6-1250-6/-15	15	-	27,9	97.590	G66126150U0	<b>16.015,53</b>	G66126150U4	<b>16.826,50</b>	G56126150U0	<b>8.609,18</b>	G56126150U4	<b>9.297,88</b>	E04
THGT/6-1250-9/-5,5	5,5	-	12,8	52.230	G66129055U03	<b>10.550,55</b>	G66129055U43	<b>11.078,06</b>	G56129055U03	<b>5.573,54</b>	G56129055U43	<b>5.921,34</b>	E04
THGT/6-1250-9/-7,5	7,5	-	15,0	62.880	G66129075U0	<b>11.229,41</b>	G66129075U4	<b>11.790,83</b>	G56129075U0	<b>6.567,93</b>	G56129075U4	<b>7.093,37</b>	E04
THGT/6-1250-9/-11	11	-	22,0	82.550	G66129110U0	<b>12.477,31</b>	G66129110U4	<b>13.265,00</b>	G56129110U0	<b>7.635,61</b>	G56129110U4	<b>8.246,43</b>	E04
THGT/6-1250-9/-15	15	-	27,9	92.590	G66129150U0	<b>16.598,35</b>	G66129150U4	<b>17.409,20</b>	G56129150U0	<b>8.824,77</b>	G56129150U4	<b>9.530,75</b>	E04
THGT/6-1250-9/-18,5	18,5	-	35,7	101.820	G66129185U0	<b>17.910,53</b>	G66129185U4	<b>18.721,28</b>	G56129185U0	<b>11.004,12</b>	G56129185U4	<b>11.884,52</b>	E04
THGT/6-1250-9/-22	22	-	42,3	106.160	G66129220U0	<b>19.221,39</b>	G66129220U4	<b>20.032,24</b>	G56129220U0	<b>11.475,65</b>	G56129220U4	<b>12.393,83</b>	E04
THGT/6-1409-3/-7,5	7,5	-	14,8	82.740	G6614903075U33	<b>12.514,34</b>	G6614903075U23	<b>14.134,28</b>	G5614903075U33	<b>9.677,28</b>	G5614903075U23	<b>11.297,27</b>	E04
THGT/6-1409-3/-11	11	-	21,9	97.510	G6614903110U33	<b>14.231,95</b>	G6614903110U23	<b>15.851,78</b>	G5614903110U33	<b>10.666,64</b>	G5614903110U23	<b>12.286,51</b>	E04
THGT/6-1409-3/-15	15	-	28,2	106.400	G6614903150U33	<b>18.352,88</b>	G6614903150U23	<b>19.972,72</b>	G5614903150U33	<b>11.772,10</b>	G5614903150U23	<b>13.391,94</b>	E04
THGT/6-1409-3/-18,5	18,5	-	35,9	116.100	G6614903185U33	<b>19.665,07</b>	G6614903185U23	<b>21.284,90</b>	G5614903185U33	<b>13.610,56</b>	G5614903185U23	<b>15.230,39</b>	E04
THGT/6-1409-6/-11	11	-	21,9	82.230	G6614906110U33	<b>14.682,39</b>	G6614906110U23	<b>16.302,35</b>	G5614906110U33	<b>11.258,24</b>	G5614906110U23	<b>12.878,19</b>	E04
THGT/6-1409-6/-15	15	-	28,2	95.480	G6614906150U33	<b>18.803,43</b>	G6614906150U23	<b>20.423,27</b>	G5614906150U33	<b>12.363,78</b>	G5614906150U23	<b>13.983,62</b>	E04
THGT/6-1409-6/-18,5	18,5	-	35,9	108.200	G6614906185U33	<b>20.259,40</b>	G6614906185U23	<b>21.879,35</b>	G5614906185U33	<b>14.202,24</b>	G5614906185U23	<b>15.822,19</b>	E04
THGT/6-1409-6/-22	22	-	42,4	114.370	G6614906220U33	<b>21.570,37</b>	G6614906220U23	<b>23.190,21</b>	G5614906220U33	<b>14.639,15</b>	G5614906220U23	<b>16.258,99</b>	E04
THGT/6-1409-6/-30	30	-	55,4	132.050	G6614906300U33	<b>25.089,64</b>	G6614906300U23	<b>26.709,48</b>	G5614906300U33	<b>17.993,79</b>	G5614906300U23	<b>19.613,73</b>	E04
THGT/6-1409-6/-37	37	-	67,2	144.020	G6614906370U33	<b>28.575,76</b>	G6614906370U23	<b>30.195,71</b>	G5614906370U33	<b>20.483,24</b>	G5614906370U23	<b>22.103,18</b>	E04

**CARACTERÍSTICAS TÉCNICAS - 6 polos - 950 rpm (Continuación)**

Modelo	Potencia motor (kW)	Intensidad nominal motor (A)		Caudal máximo (m³/h)	Código 400°C/2h camisa corta	Precio 400°C/2h c.corta €/u.	Código 400°C/2h camisa larga	Precio 400°C/2h c.larga €/u.	Código 300°C/2h camisa corta	Precio 300°C/2h c.corta €/u.	Código 300°C/2h camisa larga	Precio 300°C/2h c.larga €/u.	Grupo producto
		230 V	400 V										
THGT/6-1409-9/-15	15	-	28,2	89.140	G6614909150U33	<b>19.397,77</b>	G6614909150U23	<b>21.017,72</b>	G6614909150U33	<b>12.960,68</b>	G6614909150U23	<b>14.580,52</b>	E04
THGT/6-1409-9/-18,5	18,5	-	35,9	96.210	G6614909185U33	<b>20.709,95</b>	G6614909185U23	<b>22.329,79</b>	G6614909185U33	<b>14.799,13</b>	G6614909185U23	<b>16.418,96</b>	E04
THGT/6-1409-9/-22	22	-	42,4	110.100	G6614909220U33	<b>22.020,81</b>	G6614909220U23	<b>23.640,76</b>	G6614909220U33	<b>15.236,04</b>	G6614909220U23	<b>16.855,88</b>	E04
THGT/6-1409-9/-30	30	-	55,4	130.130	G6614909300U33	<b>25.540,09</b>	G6614909300U23	<b>27.160,03</b>	G6614909300U33	<b>18.590,69</b>	G6614909300U23	<b>20.210,52</b>	E04
THGT/6-1409-9/-37	37	-	67,2	142.884	G6614909370U33	<b>29.026,32</b>	G6614909370U23	<b>30.646,26</b>	G6614909370U33	<b>21.080,13</b>	G6614909370U23	<b>22.699,97</b>	E04
THGT/6-1409-9/-45	45	-	84,4	156.230	G6614909450U33	<b>38.654,19</b>	G6614909450U23	<b>40.274,14</b>	G6614909450U33	<b>27.817,23</b>	G6614909450U23	<b>29.437,07</b>	E04
THGT/6-1409-12/-18,5	18,5	-	35,9	90.560	G66149012185U33	<b>21.160,51</b>	G66149012185U23	<b>22.780,35</b>	G66149012185U33	<b>15.396,03</b>	G66149012185U23	<b>17.015,86</b>	E04
THGT/6-1409-12/-22	22	-	42,4	97.560	G66149012220U33	<b>22.471,37</b>	G66149012220U23	<b>24.091,31</b>	G66149012220U33	<b>15.832,83</b>	G66149012220U23	<b>17.452,77</b>	E04
THGT/6-1409-12/-30	30	-	55,4	119.380	G66149012300U33	<b>25.990,64</b>	G66149012300U23	<b>27.610,48</b>	G66149012300U33	<b>19.187,46</b>	G66149012300U23	<b>20.807,41</b>	E04
THGT/6-1409-12/-37	37	-	67,2	133.620	G66149012370U33	<b>29.476,86</b>	G66149012370U23	<b>31.096,70</b>	G66149012370U33	<b>21.676,92</b>	G66149012370U23	<b>23.296,87</b>	E04
THGT/6-1409-12/-45	45	-	84,4	145.000	G66149012450U33	<b>39.104,74</b>	G66149012450U23	<b>40.724,57</b>	G66149012450U33	<b>28.414,01</b>	G66149012450U23	<b>30.033,97</b>	E04
THGT/6-1409-12/-55	55	-	103	156.430	G66149012550U33	<b>45.608,47</b>	G66149012550U23	<b>47.228,41</b>	G66149012550U33	<b>34.917,84</b>	G66149012550U23	<b>36.537,68</b>	E04
THGT/6-1609-3/-11	11	-	21,9	117.560	G6616903110U33	<b>15.037,27</b>	G6616903110U23	<b>16.864,86</b>	G6616903110U33	<b>11.471,99</b>	G6616903110U23	<b>13.299,58</b>	E04
THGT/6-1609-3/-15	15	-	28,2	131.740	G6616903150U33	<b>19.158,20</b>	G6616903150U23	<b>20.985,90</b>	G6616903150U33	<b>12.577,41</b>	G6616903150U23	<b>14.405,13</b>	E04
THGT/6-1609-3/-18,5	18,5	-	35,9	145.590	G6616903185U33	<b>20.470,38</b>	G6616903185U23	<b>22.297,98</b>	G6616903185U33	<b>14.415,98</b>	G6616903185U23	<b>16.243,57</b>	E04
THGT/6-1609-3/-22	22	-	42,4	151.560	G6616903220U33	<b>22.021,37</b>	G6616903220U23	<b>23.848,97</b>	G6616903220U33	<b>14.850,13</b>	G6616903220U23	<b>16.677,72</b>	E04
THGT/6-1609-3/-30	30	-	55,4	169.180	G6616903300U33	<b>25.540,64</b>	G6616903300U23	<b>27.368,23</b>	G6616903300U33	<b>18.204,77</b>	G6616903300U23	<b>20.032,36</b>	E04
THGT/6-1609-3/-37	37	-	67,2	182.020	G6616903370U33	<b>29.026,87</b>	G6616903370U23	<b>30.854,46</b>	G6616903370U33	<b>20.694,21</b>	G6616903370U23	<b>22.521,82</b>	E04
THGT/6-1609-6/-18,5	18,5	-	35,9	126.470	G6616906185U33	<b>21.064,84</b>	G6616906185U23	<b>22.892,43</b>	G6616906185U33	<b>15.007,55</b>	G6616906185U23	<b>16.835,14</b>	E04
THGT/6-1609-6/-22	22	-	42,4	135.980	G6616906220U33	<b>22.375,69</b>	G6616906220U23	<b>24.203,29</b>	G6616906220U33	<b>15.444,47</b>	G6616906220U23	<b>17.272,07</b>	E04
THGT/6-1609-6/-30	30	-	55,4	163.570	G6616906300U33	<b>25.894,95</b>	G6616906300U23	<b>27.722,56</b>	G6616906300U33	<b>18.799,11</b>	G6616906300U23	<b>20.626,70</b>	E04
THGT/6-1609-6/-37	37	-	67,2	180.340	G6616906370U33	<b>29.381,19</b>	G6616906370U23	<b>31.208,78</b>	G6616906370U33	<b>21.288,57</b>	G6616906370U23	<b>23.116,16</b>	E04
THGT/6-1609-6/-45	45	-	84,4	185.500	G6616906450U33	<b>39.105,19</b>	G6616906450U23	<b>40.932,90</b>	G6616906450U33	<b>28.028,21</b>	G6616906450U23	<b>29.855,80</b>	E04
THGT/6-1609-6/-55	55	-	103	210.840	G6616906550U33	<b>45.705,14</b>	G6616906550U23	<b>47.532,75</b>	G6616906550U33	<b>34.534,48</b>	G6616906550U23	<b>36.362,08</b>	E04
THGT/6-1609-6/-75	75	-	139	217.840	G6616906750U34	<b>49.132,93</b>	G6616906750U24	<b>50.960,52</b>	G6616906750U34	<b>37.450,05</b>	G6616906750U24	<b>39.277,64</b>	E04
THGT/6-1609-9/-22	22	-	42,4	115.530	G6616909220U33	<b>22.826,24</b>	G6616909220U23	<b>24.653,84</b>	G6616909220U33	<b>16.041,36</b>	G6616909220U23	<b>17.868,97</b>	E04
THGT/6-1609-9/-30	30	-	55,4	147.690	G6616909300U33	<b>26.345,52</b>	G6616909300U23	<b>28.173,11</b>	G6616909300U33	<b>19.396,00</b>	G6616909300U23	<b>21.223,59</b>	E04
THGT/6-1609-9/-37	37	-	67,2	168.160	G6616909370U33	<b>29.831,75</b>	G6616909370U23	<b>31.659,34</b>	G6616909370U33	<b>21.885,45</b>	G6616909370U23	<b>23.713,04</b>	E04
THGT/6-1609-9/-45	45	-	84,4	178.170	G6616909450U33	<b>39.459,62</b>	G6616909450U23	<b>41.287,21</b>	G6616909450U33	<b>28.622,56</b>	G6616909450U23	<b>30.450,15</b>	E04
THGT/6-1609-9/-55	55	-	103	197.680	G6616909550U33	<b>46.059,47</b>	G6616909550U23	<b>47.887,17</b>	G6616909550U33	<b>35.128,83</b>	G6616909550U23	<b>36.956,42</b>	E04
THGT/6-1609-9/-75	75	-	139	233.402	G6616909750U34	<b>49.487,25</b>	G6616909750U24	<b>51.314,84</b>	G6616909750U34	<b>38.044,39</b>	G6616909750U24	<b>39.872,09</b>	E04
THGT/6-1609-12/-22	22	-	42,4	108.610	G66169012220U33	<b>23.276,79</b>	G66169012220U23	<b>25.104,39</b>	G66169012220U33	<b>16.635,71</b>	G66169012220U23	<b>18.463,30</b>	E04
THGT/6-1609-12/-30	30	-	55,4	130.490	G66169012300U33	<b>26.795,94</b>	G66169012300U23	<b>28.623,55</b>	G66169012300U33	<b>19.990,33</b>	G66169012300U23	<b>21.817,94</b>	E04
THGT/6-1609-12/-37	37	-	67,2	152.890	G66169012370U33	<b>30.282,30</b>	G66169012370U23	<b>32.109,78</b>	G66169012370U33	<b>22.479,90</b>	G66169012370U23	<b>24.307,50</b>	E04
THGT/6-1609-12/-45	45	-	84,4	163.890	G66169012450U33	<b>39.910,06</b>	G66169012450U23	<b>41.737,65</b>	G66169012450U33	<b>29.219,43</b>	G66169012450U23	<b>31.047,03</b>	E04
THGT/6-1609-12/-55	55	-	103	185.430	G66169012550U33	<b>46.413,90</b>	G66169012550U23	<b>48.241,49</b>	G66169012550U33	<b>35.723,17</b>	G66169012550U23	<b>37.550,87</b>	E04
THGT/6-1609-12/-75	75	-	137	216.250	G66169012750U34	<b>49.841,69</b>	G66169012750U24	<b>51.669,28</b>	G66169012750U34	<b>38.638,84</b>	G66169012750U24	<b>40.466,44</b>	E04
THGT/6-1609-12/-90	90	-	163	229.000	G66169012900U34	<b>54.961,75</b>	G66169012900U24	<b>55.929,37</b>	G66169012900U34	<b>44.194,52</b>	G66169012900U24	<b>45.909,94</b>	E04

## MODELOS THGT DE 2 VELOCIDADES

## CARACTERÍSTICAS TÉCNICAS - 2/4 polos - 2950/1450 rpm

Modelo	Potencia motor (kW)		Intensidad nominal motor (A)		Código 400°C/2h camisa corta	Precio 400°C/2h c.corta €/u.	Código 400°C/2h camisa larga	Precio 400°C/2h c.larga €/u.	Código 300°C/2h camisa corta	Precio 300°C/2h c.corta €/u.	Código 300°C/2h camisa larga	Precio 300°C/2h c.larga €/u.	Grupo producto
	V.1	V.2	V.1	V.2									
THGT/2/4-400-6/27 L	1,1	0,25	2,4	0,8	—	—	5150932000	<b>2.640,85</b>	—	—	—	—	E04
THGT/2/4-400-6/32 L	1,5	0,37	3,5	1,3	—	—	5150932100	<b>2.674,04</b>	—	—	—	—	E04
THGT/2/4-450-6/22 L	1,5	0,37	3,5	1,3	—	—	5150932200	<b>2.709,09</b>	—	—	—	—	E04
THGT/2/4-450-6/27 L	2,2	0,5	4,6	1,5	—	—	5150932300	<b>2.883,98</b>	—	—	—	—	E04
THGT/2/4-450-6/32 L	3,1	0,8	6,2	2,0	—	—	5150741300	<b>3.461,46</b>	—	—	—	—	E04
THGT/2/4-500-6/17 L	1,5	0,37	3,5	1,3	—	—	5150932400	<b>2.733,57</b>	—	—	—	—	E04
THGT/2/4-500-6/22 L	3,1	0,8	6,2	2,0	—	—	5150932500	<b>3.458,49</b>	—	—	—	—	E04
THGT/2/4-500-6/27 L	4,4	1,1	8,6	2,8	—	—	5150967400	<b>3.513,91</b>	—	—	—	—	E04
THGT/2/4-560-6/17 L	4,4	1,1	8,6	2,8	—	—	5150932700	<b>3.726,76</b>	—	—	—	—	E04
THGT/2/4-560-6/22 L	6	1,5	11,4	3,7	—	—	5150932800	<b>4.017,55</b>	—	—	—	—	E04
THGT/2/4-560-6/27 L	8	2	15,3	4,8	—	—	5150932900	<b>5.131,30</b>	—	—	—	—	E04
THGT/2/4-630-6/17 L	8	2	15,3	4,8	—	—	5150933000	<b>5.218,67</b>	—	—	—	—	E04
THGT/2/4-630-6/22 L	8	2	15,3	4,8	—	—	5150933100	<b>5.218,67</b>	—	—	—	—	E04
THGT/2/4-630-6/27 L	12	3	23,1	7,3	—	—	5150933200	<b>6.598,63</b>	—	—	—	—	E04
THGT/2/4-400-6/-1,1/0,25	1,1	0,25	2,5	0,7	—	—	—	—	G5540601100	<b>2.392,42</b>	G5540601102	<b>2.500,27</b>	E04
THGT/2/4-400-6/-1,5/0,37	1,5	0,37	3,8	0,9	—	—	—	—	G5540601500	<b>2.427,94</b>	G5540601502	<b>2.535,79</b>	E04
THGT/2/4-400-6/-2,2/0,5	2,2	0,5	4,8	1,5	—	—	—	—	G5540602200	<b>2.524,56</b>	G5540602202	<b>2.632,44</b>	E04
THGT/2/4-450-6/-2,2/0,5	2,2	0,5	4,8	1,5	—	—	—	—	G5545602200	<b>2.609,18</b>	G5545602202	<b>2.728,67</b>	E04
THGT/2/4-450-6/-3,1/0,8	3,1	0,8	6,2	2,0	—	—	—	—	G5545603100	<b>2.903,37</b>	G5545603102	<b>3.022,85</b>	E04
THGT/2/4-500-6/-1,5/0,37	1,5	0,37	3,8	0,9	—	—	—	—	G5550601500	<b>2.634,25</b>	G5550601502	<b>2.765,98</b>	E04
THGT/2/4-500-6/-2,2/0,5	2,2	0,5	4,8	1,5	—	—	—	—	G5550602200	<b>2.667,03</b>	G5550602202	<b>2.796,48</b>	E04
THGT/2/4-500-6/-3,1/0,8	3,1	0,8	6,2	2,0	—	—	—	—	G5550603100	<b>2.960,71</b>	G5550603102	<b>3.090,18</b>	E04
THGT/2/4-500-6/-4,4/1,1	4,4	1,1	8,6	2,8	—	—	—	—	G5550604410	<b>3.024,16</b>	G5550604412	<b>3.153,56</b>	E04
THGT/2/4-560-6/-3,1/0,8	3,1	0,8	6,2	2,0	—	—	—	—	G5556603100	<b>3.210,14</b>	G5556603102	<b>3.359,48</b>	E04
THGT/2/4-560-6/-4,4/1,1	4,4	1,1	8,6	2,8	—	—	—	—	G5556604410	<b>3.273,55</b>	G5556604412	<b>3.422,91</b>	E04
THGT/2/4-560-6/-6/1,5	6	1,5	11,4	3,7	—	—	—	—	G5556606010	<b>3.429,14</b>	G5556606012	<b>3.578,51</b>	E04
THGT/2/4-560-6/-8/2	8	2	15,3	4,8	—	—	—	—	G5556608020	<b>4.241,62</b>	G5556608022	<b>4.390,95</b>	E04
THGT/2/4-630-6/-4,4/1,1	4,4	1,1	8,6	2,8	—	—	—	—	G5563604410	<b>3.471,14</b>	G5563604412	<b>3.644,71</b>	E04
THGT/2/4-630-6/-6/1,5	6	1,5	11,4	3,7	—	—	—	—	G5563606010	<b>3.649,00</b>	G5563606012	<b>3.823,25</b>	E04
THGT/2/4-630-6/-8/2	8	2	15,3	4,8	—	—	—	—	G5563608020	<b>4.242,75</b>	G5563608022	<b>4.417,01</b>	E04
THGT/2/4-630-6/-12/3 L	12	3	23,1	7,3	—	—	—	—	—	—	G5563601232	<b>5.585,37</b>	E04
THGT/2/4-630-6/-16/4 L	16	4	30,5	9,6	—	—	—	—	—	—	G5563601642	<b>6.083,18</b>	E04

## CARACTERÍSTICAS TÉCNICAS - 4/8 polos - 2950/1450 rpm

Modelo	Potencia motor (kW)		Intensidad nominal motor (A)		Código 400°C/2h camisa corta	Precio 400°C/2h c.corta €/u.	Código 400°C/2h camisa larga	Precio 400°C/2h c.larga €/u.	Código 300°C/2h camisa corta	Precio 300°C/2h c.corta €/u.	Código 300°C/2h camisa larga	Precio 300°C/2h c.larga €/u.	Grupo producto
	V.1	V.2	V.1	V.2									
THGT/4/8-400-6/-0,55/0,09	0,55	0,09	1,7	0,8	G6740600500	<b>2.792,09</b>	G6740600502	<b>2.887,13</b>	G5740600500	<b>1.697,43</b>	G5740600502	<b>1.833,25</b>	E04
THGT/4/8-450-6/-0,55/0,09	0,55	0,09	1,7	0,8	G6745600500	<b>2.945,27</b>	G6745600502	<b>3.050,95</b>	G5745600500	<b>1.730,59</b>	G5745600502	<b>1.869,02</b>	E04
THGT/4/8-500-6/-0,55/0,09	0,55	0,09	1,7	0,8	G6750600500	<b>3.174,01</b>	G6750600502	<b>3.290,99</b>	G5750600500	<b>1.759,78</b>	G5750600502	<b>1.900,56</b>	E04
THGT/4/8-500-6/-0,75/0,12	0,75	0,12	2,3	0,9	G6750600700	<b>3.262,15</b>	G6750600702	<b>3.376,76</b>	G5750600700	<b>1.845,27</b>	G5750600702	<b>1.992,87</b>	E04
THGT/4/8-500-6/-1,1/0,18	1,1	0,18	2,7	1,2	G6750601100	<b>3.448,06</b>	G6750601102	<b>3.566,82</b>	G5750601100	<b>1.963,52</b>	G5750601102	<b>2.120,63</b>	E04

**CARACTERÍSTICAS TÉCNICAS - 4/8 polos - 2950/1450 rpm (Continuación)**

Modelo	Potencia motor (kW)		Intensidad nominal motor (A)		Código 400°C/2h camisa corta	Precio 400°C/2h c.corta €/u.	Código 400°C/2h camisa larga	Precio 400°C/2h c.larga €/u.	Código 300°C/2h camisa corta	Precio 300°C/2h c.corta €/u.	Código 300°C/2h camisa larga	Precio 300°C/2h c.larga €/u.	Grupo producto
	V.1	V.2	V.1	V.2									
THGT/4/8-560-6/-0,55/0,09	0,55	0,09	1,7	0,8	G6756600500	<b>3.252,45</b>	G6756600502	<b>3.391,00</b>	G5756600500	<b>1.838,84</b>	G5756600502	<b>1.985,96</b>	E04
THGT/4/8-560-6/-0,75/0,12	0,75	0,12	2,3	0,9	G6756600700	<b>3.458,73</b>	G6756600702	<b>3.597,82</b>	G5756600700	<b>1.924,38</b>	G5756600702	<b>2.078,31</b>	E04
THGT/4/8-560-6/-1,1/0,18	1,1	0,18	2,7	1,2	G6756601100	<b>3.661,84</b>	G6756601102	<b>3.804,61</b>	G5756601100	<b>2.042,61</b>	G5756601102	<b>2.206,02</b>	E04
THGT/4/8-560-6/-1,5/0,25	1,5	0,25	3,7	1,6	G6756601500	<b>3.975,73</b>	G6756601502	<b>4.133,71</b>	G5756601500	<b>2.127,98</b>	G5756601502	<b>2.298,23</b>	E04
THGT/4/8-560-6/-2,2/0,37	2,2	0,37	4,7	1,7	G6756602200	<b>4.327,69</b>	G6756602202	<b>4.466,71</b>	G5756602200	<b>2.400,85</b>	G5756602202	<b>2.592,93</b>	E04
THGT/4/8-630-6/-0,55/0,09	0,55	0,09	1,7	0,8	G6763600500	<b>3.531,31</b>	G6763600502	<b>3.672,56</b>	G5763600500	<b>1.967,55</b>	G5763600502	<b>2.124,96</b>	E04
THGT/4/8-630-6/-0,75/0,12	0,75	0,12	2,3	0,9	G6763600700	<b>3.557,08</b>	G6763600702	<b>3.719,28</b>	G5763600700	<b>2.063,17</b>	G5763600702	<b>2.228,22</b>	E04
THGT/4/8-630-6/-1,1/0,18	1,1	0,18	2,7	1,2	G6763601100	<b>3.760,19</b>	G6763601102	<b>3.922,42</b>	G5763601100	<b>2.181,42</b>	G5763601102	<b>2.355,94</b>	E04
THGT/4/8-630-6/-1,5/0,25	1,5	0,25	3,7	1,6	G6763601500	<b>4.074,11</b>	G6763601502	<b>4.282,58</b>	G5763601500	<b>2.266,79</b>	G5763601502	<b>2.448,15</b>	E04
THGT/4/8-630-6/-2,2/0,37	2,2	0,37	4,7	1,7	G6763602200	<b>4.397,18</b>	G6763602202	<b>4.605,68</b>	G5763602200	<b>2.518,55</b>	G5763602202	<b>2.720,02</b>	E04
THGT/4/8-630-6/-3/0,55	3	0,55	6,3	2,4	G6763603000	<b>4.858,80</b>	G6763603002	<b>5.067,28</b>	G5763603000	<b>2.703,74</b>	G5763603002	<b>2.919,99</b>	E04
THGT/4/8-630-6/-4/0,75	4	0,75	8,4	2,3	G6763604000	<b>5.188,76</b>	G6763604002	<b>5.396,32</b>	G5763604000	<b>2.788,51</b>	G5763604002	<b>3.011,60</b>	E04
THGT/4/8-710-3/-0,55/0,09	0,55	0,09	1,7	0,8	—	—	—	—	G5771300500	<b>2.144,65</b>	G5771300502	<b>2.316,22</b>	E04
THGT/4/8-710-3/-0,75/0,12	0,75	0,12	2,3	0,9	—	—	—	—	G5771300700	<b>2.198,20</b>	G5771300702	<b>2.383,72</b>	E04
THGT/4/8-710-3/-1,1/0,18	1,1	0,18	2,7	1,2	—	—	—	—	G5771301100	<b>2.319,32</b>	G5771301102	<b>2.504,83</b>	E04
THGT/4/8-710-3/-1,5/0,25	1,5	0,25	3,7	1,6	—	—	—	—	G5771301500	<b>2.400,43</b>	G5771301502	<b>2.592,44</b>	E04
THGT/4/8-710-3/-2,2/0,37	2,2	0,37	4,7	1,7	—	—	—	—	G5771302200	<b>2.642,40</b>	G5771302202	<b>2.853,83</b>	E04
THGT/4/8-710-3/-3/0,55	3	0,55	6,3	2,4	—	—	—	—	G5771303000	<b>2.818,35</b>	G5771303002	<b>3.043,80</b>	E04
THGT/4/8-710-5/-0,75/0,12	0,75	0,12	1,9	0,8	G6771500700	<b>3.816,15</b>	G6771500702	<b>4.045,09</b>	—	—	—	—	E04
THGT/4/8-710-5/-1,1/0,18	1,1	0,18	2,7	1,2	G6771501100	<b>4.059,73</b>	G6771501102	<b>4.291,39</b>	—	—	—	—	E04
THGT/4/8-710-5/-1,5/0,25	1,5	0,25	3,7	1,6	G6771501500	<b>4.373,65</b>	G6771501502	<b>4.651,62</b>	—	—	—	—	E04
THGT/4/8-710-5/-2,2/0,37	2,2	0,37	4,7	1,7	G6771502200	<b>4.644,47</b>	G6771502202	<b>4.919,35</b>	—	—	—	—	E04
THGT/4/8-710-5/-3/0,55	3	0,55	6,3	2,4	G6771503000	<b>5.210,63</b>	G6771503002	<b>5.491,48</b>	—	—	—	—	E04
THGT/4/8-710-5/-4/0,75	4	0,75	8,4	2,3	G6771504000	<b>5.613,78</b>	G6771504002	<b>5.935,15</b>	—	—	—	—	E04
THGT/4/8-710-5/-5,5/1,1	5,5	1,1	11,7	3,7	G6771505510	<b>6.213,88</b>	G6771505512	<b>6.535,56</b>	—	—	—	—	E04
THGT/4/8-710-6/-0,75/0,12	0,75	0,12	1,9	0,6	—	—	—	—	G5771600700	<b>2.308,09</b>	G5771600702	<b>2.492,71</b>	E04
THGT/4/8-710-6/-1,1/0,18	1,1	0,18	2,7	1,2	—	—	—	—	G5771601100	<b>2.421,59</b>	G5771601102	<b>2.615,35</b>	E04
THGT/4/8-710-6/-1,5/0,25	1,5	0,25	3,7	1,6	—	—	—	—	G5771601700	<b>2.506,97</b>	G5771601702	<b>2.707,52</b>	E04
THGT/4/8-710-6/-2,2/0,37	2,2	0,37	4,7	1,7	—	—	—	—	G5771602300	<b>2.781,84</b>	G5771602302	<b>3.004,42</b>	E04
THGT/4/8-710-6/-3/0,55	3	0,55	6,3	2,4	—	—	—	—	G5771603000	<b>2.908,85</b>	G5771603002	<b>3.141,55</b>	E04
THGT/4/8-710-6/-4/0,75	4	0,75	8,4	2,3	—	—	—	—	G5771604000	<b>3.551,11</b>	G5771604002	<b>3.835,18</b>	E04
THGT/4/8-710-7/-1,1/0,18	1,1	0,18	2,7	1,2	G6771701100	<b>4.112,03</b>	G6771701102	<b>4.346,67</b>	—	—	—	—	E04
THGT/4/8-710-7/-1,5/0,25	1,5	0,25	3,7	1,6	G6771701500	<b>4.425,95</b>	G6771701502	<b>4.707,25</b>	—	—	—	—	E04
THGT/4/8-710-7/-2,2/0,37	2,2	0,37	4,7	1,7	G6771702200	<b>4.696,79</b>	G6771702202	<b>4.974,72</b>	—	—	—	—	E04
THGT/4/8-710-7/-3/0,55	3	0,55	6,3	2,4	G6771703000	<b>5.314,83</b>	G6771703002	<b>5.601,30</b>	—	—	—	—	E04
THGT/4/8-710-7/-4/0,75	4	0,75	8,4	2,3	G6771704000	<b>5.666,08</b>	G6771704002	<b>5.990,42</b>	—	—	—	—	E04
THGT/4/8-710-7/-5,5/1,1	5,5	1,1	11,7	3,7	G6771705510	<b>6.266,17</b>	G6771705512	<b>6.590,47</b>	—	—	—	—	E04
THGT/4/8-800-3/-1,1/0,18	1,1	0,18	2,7	1,2	G6780301100	<b>3.837,75</b>	G6780301102	<b>4.138,87</b>	G5780301100	<b>2.441,38</b>	G5780301102	<b>2.636,67</b>	E04
THGT/4/8-800-3/-1,5/0,25	1,5	0,25	3,7	1,6	G6780301500	<b>4.197,97</b>	G6780301502	<b>4.499,13</b>	G5780301500	<b>2.526,75</b>	G5780301502	<b>2.728,89</b>	E04
THGT/4/8-800-3/-2,2/0,37	2,2	0,37	4,7	1,7	G6780302200	<b>4.521,08</b>	G6780302202	<b>4.822,20</b>	G5780302200	<b>2.781,47</b>	G5780302202	<b>3.004,01</b>	E04
THGT/4/8-800-3/-3/0,55	3	0,55	6,3	2,5	G6780303000	<b>4.982,66</b>	G6780303002	<b>5.283,85</b>	G5780303000	<b>2.966,67</b>	G5780303002	<b>3.204,01</b>	E04
THGT/4/8-800-3/-4/0,75	4	0,75	8,4	2,4	G6780304000	<b>5.490,43</b>	G6780304002	<b>5.837,91</b>	G5780304000	<b>3.546,81</b>	G5780304002	<b>3.830,55</b>	E04
THGT/4/8-800-3/-5,5/1,1	5,5	1,1	11,7	3,7	G6780305510	<b>6.090,46</b>	G6780305512	<b>6.438,00</b>	G5780305510	<b>4.089,74</b>	G5780305512	<b>4.416,93</b>	E04
THGT/4/8-800-6/-1,5/0,25	1,5	0,25	3,7	1,6	G6780601500	<b>4.443,60</b>	G6780601502	<b>4.744,76</b>	G5780601500	<b>2.669,74</b>	G5780601502	<b>2.883,31</b>	E04
THGT/4/8-800-6/-2,2/0,37	2,2	0,37	4,7	1,7	G6780602200	<b>4.766,68</b>	G6780602202	<b>5.067,88</b>	G5780602200	<b>2.972,68</b>	G5780602202	<b>3.210,55</b>	E04
THGT/4/8-800-6/-3/0,55	3	0,55	6,3	2,4	G6780603000	<b>5.228,28</b>	G6780603002	<b>5.529,42</b>	G5780603000	<b>3.157,90</b>	G5780603002	<b>3.410,51</b>	E04
THGT/4/8-800-6/-4/0,75	4	0,75	8,4	2,3	G6780604000	<b>5.736,03</b>	G6780604002	<b>6.083,57</b>	G5780604000	<b>3.738,02</b>	G5780604002	<b>4.037,03</b>	E04
THGT/4/8-800-6/-5,5/1,1	5,5	1,1	11,7	3,7	G6780605510	<b>6.336,09</b>	G6780605512	<b>6.683,61</b>	G5780605510	<b>4.280,94</b>	G5780605512	<b>4.623,41</b>	E04
THGT/4/8-800-6/-7,5/1,5	7,5	1,5	15,9	4,7	G6780607510	<b>7.185,46</b>	G6780607512	<b>7.532,99</b>	G5780607510	<b>4.874,58</b>	G5780607512	<b>5.264,59</b>	E04



**CARACTERÍSTICAS TÉCNICAS - 4/8 polos - 2950/1450 rpm (Continuación)**

Modelo	Potencia motor (kW)		Intensidad nominal motor (A)		Código 400°C/2h camisa corta	Precio 400°C/2h c.corta €/u.	Código 400°C/2h camisa larga	Precio 400°C/2h c.larga €/u.	Código 300°C/2h camisa corta	Precio 300°C/2h c.corta €/u.	Código 300°C/2h camisa larga	Precio 300°C/2h c.larga €/u.	Grupo producto
	V.1	V.2	V.1	V.2									
THGT/4/8-800-9/-2,2/0,37	2,2	0,37	4,7	1,7	G6780902200	<b>5.007,33</b>	G6780902202	<b>5.308,55</b>	G5780902200	<b>3.164,15</b>	G5780902202	<b>3.417,27</b>	E04
THGT/4/8-800-9/-3/0,55	3	0,55	6,3	2,4	G6780903000	<b>5.468,96</b>	G6780903002	<b>5.770,10</b>	G5780903000	<b>3.349,36</b>	G5780903002	<b>3.617,31</b>	E04
THGT/4/8-800-9/-4/0,75	4	0,75	8,4	2,3	G6780904000	<b>5.976,70</b>	G6780904002	<b>6.324,23</b>	G5780904000	<b>3.929,46</b>	G5780904002	<b>4.243,85</b>	E04
THGT/4/8-800-9/-5,5/1,1	5,5	1,1	11,7	3,7	G6780905510	<b>6.576,76</b>	G6780905512	<b>6.924,26</b>	G5780905510	<b>4.472,40</b>	G5780905512	<b>4.830,20</b>	E04
THGT/4/8-800-9/-7,5/1,5	7,5	1,5	15,9	4,7	G6780907510	<b>7.426,11</b>	G6780907512	<b>7.773,60</b>	G5780907510	<b>5.066,07</b>	G5780907512	<b>5.471,35</b>	E04
THGT/4/8-900-3/-2,2/0,37	2,2	0,37	4,7	1,7	G6790302200	<b>5.323,96</b>	G6790302204	<b>5.740,98</b>	G5790302200	<b>3.410,38</b>	G5790302204	<b>3.683,21</b>	E04
THGT/4/8-900-3/-3/0,55	3	0,55	6,3	2,4	G6790303000	<b>5.827,53</b>	G6790303004	<b>6.244,54</b>	G5790303000	<b>3.596,23</b>	G5790303004	<b>3.883,92</b>	E04
THGT/4/8-900-3/-4/0,75	4	0,75	8,4	2,3	G6790304000	<b>6.381,43</b>	G6790304004	<b>6.844,81</b>	G5790304000	<b>4.064,75</b>	G5790304004	<b>4.389,95</b>	E04
THGT/4/8-900-3/-5,5/1,1	5,5	1,1	11,7	3,7	G6790305510	<b>7.211,53</b>	G6790305514	<b>7.674,86</b>	G5790305510	<b>4.506,07</b>	G5790305514	<b>4.866,59</b>	E04
THGT/4/8-900-3/-7,5/1,5	7,5	1,5	15,9	4,7	G6790307510	<b>8.138,08</b>	G6790307514	<b>8.601,40</b>	G5790307510	<b>5.064,84</b>	G5790307514	<b>5.470,03</b>	E04
THGT/4/8-900-6/-2,2/0,37	2,2	0,37	4,7	1,7	G6790602200	<b>5.558,16</b>	G6790602204	<b>5.891,62</b>	G5790602200	<b>3.602,88</b>	G5790602204	<b>3.891,11</b>	E04
THGT/4/8-900-6/-3/0,55	3	0,55	6,3	2,4	G6790603000	<b>6.092,64</b>	G6790603004	<b>6.509,67</b>	G5790603000	<b>3.788,74</b>	G5790603004	<b>4.091,83</b>	E04
THGT/4/8-900-6/-4/0,75	4	0,75	8,4	2,3	G6790604000	<b>6.646,57</b>	G6790604004	<b>7.109,91</b>	G5790604000	<b>4.257,25</b>	G5790604004	<b>4.597,83</b>	E04
THGT/4/8-900-6/-5,5/1,1	5,5	1,1	11,7	3,7	G6790605510	<b>7.476,64</b>	G6790605514	<b>7.939,99</b>	G5790605510	<b>4.698,61</b>	G5790605514	<b>5.074,49</b>	E04
THGT/4/8-900-6/-7,5/1,5	7,5	1,5	15,9	4,7	G6790607510	<b>8.403,18</b>	G6790607514	<b>8.866,60</b>	G5790607510	<b>5.257,34</b>	G5790607514	<b>5.677,91</b>	E04
THGT/4/8-900-6/-11/3	11	3	21,0	7,0	G6790611030	<b>10.857,82</b>	G6790611034	<b>11.367,45</b>	G5790611030	<b>6.192,61</b>	G5790611034	<b>6.687,97</b>	E04
THGT/4/8-900-9/-4/0,75	4	0,75	8,4	2,3	G6790904000	<b>6.384,03</b>	G6790904004	<b>6.703,24</b>	G5790904000	<b>4.442,94</b>	G5790904004	<b>4.798,37</b>	E04
THGT/4/8-900-9/-5,5/1,1	5,5	1,1	11,7	3,7	G6790905510	<b>7.739,19</b>	G6790905514	<b>8.202,53</b>	G5790905510	<b>4.884,27</b>	G5790905514	<b>5.275,03</b>	E04
THGT/4/8-900-9/-7,5/1,5	7,5	1,5	15,9	4,7	G6790907510	<b>8.665,72</b>	G6790907514	<b>9.129,09</b>	G5790907510	<b>5.443,03</b>	G5790907514	<b>5.878,45</b>	E04
THGT/4/8-900-9/-11/3	11	3	21,0	7,0	G6790911030	<b>11.120,33</b>	G6790911034	<b>11.629,97</b>	G5790911030	<b>6.378,23</b>	G5790911034	<b>6.888,53</b>	E04
THGT/4/8-900-9/-14/3,5	14	3,5	26,5	8,5	G6790914030	<b>12.102,14</b>	G6790914034	<b>12.611,78</b>	G5790914030	<b>7.250,48</b>	G5790914034	<b>7.760,76</b>	E04
THGT/4/8-900-9/-17/4,3	17	4,3	33,4	12,7	G6790917040	<b>13.021,32</b>	G6790917034	<b>13.151,70</b>	G5790917040	<b>8.667,54</b>	G5790917044	<b>8.925,37</b>	E04
THGT/4/8-1000-3/-2,2/0,37	2,2	0,37	4,7	1,7	G6710302200	<b>5.377,21</b>	G6710302204	<b>5.592,27</b>	G5710302200	<b>3.649,98</b>	G5710302204	<b>3.942,02</b>	E04
THGT/4/8-1000-3/-3/0,55	3	0,55	6,3	2,4	G6710303000	<b>5.909,42</b>	G6710303004	<b>6.419,09</b>	G5710303000	<b>3.826,42</b>	G5710303004	<b>4.132,50</b>	E04
THGT/4/8-1000-3/-4/0,75	4	0,75	8,4	2,3	G6710304000	<b>6.463,36</b>	G6710304004	<b>6.973,00</b>	G5710304000	<b>4.140,33</b>	G5710304004	<b>4.471,51</b>	E04
THGT/4/8-1000-3/-5,5/1,1	5,5	1,1	11,7	3,7	G6710305510	<b>7.293,39</b>	G6710305514	<b>7.803,08</b>	G5710305510	<b>4.828,51</b>	G5710305514	<b>5.214,75</b>	E04
THGT/4/8-1000-3/-7,5/1,5	7,5	1,5	15,9	4,7	G6710307510	<b>8.219,97</b>	G6710307514	<b>8.776,00</b>	G5710307510	<b>5.289,48</b>	G5710307514	<b>5.712,63</b>	E04
THGT/4/8-1000-3/-11/3	11	3	21,0	7,0	G6710311030	<b>10.674,53</b>	G6710311034	<b>11.230,53</b>	G5710311030	<b>6.051,65</b>	G5710311034	<b>6.535,79</b>	E04
THGT/4/8-1000-6/-4/0,75	4	0,75	8,4	2,3	G6710604000	<b>6.727,71</b>	G6710604004	<b>7.237,40</b>	G5710604000	<b>4.344,83</b>	G5710604004	<b>4.692,41</b>	E04
THGT/4/8-1000-6/-5,5/1,1	5,5	1,1	11,7	3,7	G6710605510	<b>7.557,76</b>	G6710605514	<b>8.067,48</b>	G5710605510	<b>5.033,01</b>	G5710605514	<b>5.435,66</b>	E04
THGT/4/8-1000-6/-7,5/1,5	7,5	1,5	15,9	4,7	G6710607510	<b>8.484,29</b>	G6710607514	<b>9.040,33</b>	G5710607510	<b>5.489,01</b>	G5710607514	<b>5.928,16</b>	E04
THGT/4/8-1000-6/-11/3	11	3	21,0	7,0	G6710611030	<b>10.938,85</b>	G6710611034	<b>11.494,93</b>	G5710611030	<b>6.244,14</b>	G5710611034	<b>6.743,70</b>	E04
THGT/4/8-1000-6/-14/3,5	14	3,5	26,5	8,5	G6710614030	<b>11.920,65</b>	G6710614034	<b>12.476,64</b>	G5710614030	<b>7.116,40</b>	G5710614034	<b>7.615,92</b>	E04
THGT/4/8-1000-6/-17/4,3	17	4,3	33,4	12,7	G6710617040	<b>12.839,95</b>	G6710617044	<b>13.419,09</b>	G5710617040	<b>8.669,05</b>	G5710617044	<b>9.362,55</b>	E04
THGT/4/8-1000-6/-20/5	20	5	38,6	14,1	G6710620050	<b>14.275,31</b>	G6710620054	<b>14.917,20</b>	G5710620050	<b>8.883,07</b>	G5710620054	<b>9.593,68</b>	E04
THGT/4/8-1000-9/-5,5/1,1	5,5	1,1	11,7	3,7	G6710905510	<b>7.820,59</b>	G6710905514	<b>8.133,44</b>	G5710905510	<b>5.204,65</b>	G5710905514	<b>5.621,02</b>	E04
THGT/4/8-1000-9/-7,5/1,5	7,5	1,5	15,9	4,7	G6710907510	<b>8.747,12</b>	G6710907514	<b>9.303,12</b>	G5710907510	<b>5.595,21</b>	G5710907514	<b>6.042,79</b>	E04
THGT/4/8-1000-9/-11/3	11	3	21,0	7,0	G6710911030	<b>11.201,70</b>	G6710911034	<b>11.757,69</b>	G5710911030	<b>6.435,36</b>	G5710911034	<b>6.950,20</b>	E04
THGT/4/8-1000-9/-14/3,5	14	3,5	26,5	8,5	G6710914030	<b>12.183,51</b>	G6710914034	<b>12.739,50</b>	G5710914030	<b>7.307,63</b>	G5710914034	<b>7.822,46</b>	E04
THGT/4/8-1000-9/-17/4,3	17	4,3	33,4	12,7	G6710917040	<b>13.102,69</b>	G6710917044	<b>13.681,84</b>	G5710917040	<b>8.754,70</b>	G5710917044	<b>9.455,04</b>	E04
THGT/4/8-1000-9/-20/5	20	5	38,6	14,1	G6710920050	<b>14.528,95</b>	G6710920054	<b>15.255,44</b>	G5710920050	<b>9.074,30</b>	G5710920054	<b>9.800,22</b>	E04
THGT/4/8-1120-3/-4/0,75	4	0,75	8,4	2,3	G6711304000	<b>6.962,12</b>	G6711304004	<b>7.587,63</b>	G5711304000	<b>4.174,99</b>	G5711304004	<b>4.508,98</b>	E04
THGT/4/8-1120-3/-5,5/1,1	5,5	1,1	11,7	3,7	G6711305510	<b>7.516,06</b>	G6711305514	<b>8.141,54</b>	G5711305510	<b>4.889,80</b>	G5711305514	<b>5.281,02</b>	E04
THGT/4/8-1120-3/-7,5/1,5	7,5	1,5	15,9	4,7	G6711307510	<b>8.346,07</b>	G6711307514	<b>8.971,63</b>	G5711307510	<b>5.578,03</b>	G5711307514	<b>6.024,24</b>	E04
THGT/4/8-1120-3/-11/3	11	3	21,0	7,0	G6711311030	<b>10.800,65</b>	G6711311034	<b>11.437,73</b>	G5711311030	<b>6.456,56</b>	G5711311034	<b>6.973,05</b>	E04
THGT/4/8-1120-3/-14/3,5	14	3,5	26,5	8,5	G6711314030	<b>11.782,52</b>	G6711314034	<b>12.419,54</b>	G5711314030	<b>7.328,82</b>	G5711314034	<b>7.845,31</b>	E04
THGT/4/8-1120-3/-17/4,3	17	4,3	33,4	12,7	G6711317040	<b>12.701,58</b>	G6711317044	<b>13.385,06</b>	G5711317040	<b>9.026,61</b>	G5711317044	<b>9.748,72</b>	E04
THGT/4/8-1120-3/-20/5	20	5	38,6	14,1	G6711320050	<b>14.410,00</b>	G6711320054	<b>15.055,66</b>	G5711320050	<b>9.253,98</b>	G5711320054	<b>9.994,29</b>	E04

**CARACTERÍSTICAS TÉCNICAS - 4/8 polos - 2950/1450 rpm (Continuación)**

Modelo	Potencia motor (kW)		Intensidad nominal motor (A)		Código 400°C/2h camisa corta	Precio 400°C/2h c.corta €/u.	Código 400°C/2h camisa larga	Precio 400°C/2h c.larga €/u.	Código 300°C/2h camisa corta	Precio 300°C/2h c.corta €/u.	Código 300°C/2h camisa larga	Precio 300°C/2h c.larga €/u.	Grupo producto
	V.1	V.2	V.1	V.2									
THGT/4/8-1120-6/-7,5/1,5	7,5	1,5	15,9	4,7	G6711607510	8.622,04	G6711607514	9.053,13	G5711607510	5.856,15	G5711607514	6.324,66	E04
THGT/4/8-1120-6/-11/3	11	3	21,0	7,0	G6711611030	11.076,61	G6711611034	11.725,31	G5711611030	6.734,70	G5711611034	7.273,48	E04
THGT/4/8-1120-6/-14/3,5	14	3,5	26,5	8,5	G6711614030	12.058,47	G6711614034	12.707,13	G5711614030	7.606,93	G5711614034	8.145,71	E04
THGT/4/8-1120-6/-17/4,3	17	4,3	33,4	12,7	G6711617040	12.977,64	G6711617044	13.649,58	G5711617040	9.159,59	G5711617044	9.892,37	E04
THGT/4/8-1120-6/-20/5	20	5	38,6	14,1	G6711620050	14.549,47	G6711620054	15.241,03	G5711620050	9.380,26	G5711620054	10.130,67	E04
THGT/4/8-1120-6/-28/6,5	28	6,5	52,0	18,0	G6711628060	18.077,49	G6711628064	18.945,45	G5711628060	11.371,54	G5711628064	12.121,98	E04
THGT/4/8-1120-6/-30/8	30	8	56,5	21,8	G6711630080	20.730,13	G6711630084	21.730,68	G5711630080	13.984,06	G5711630084	15.102,79	E04
THGT/4/8-1120-9/-11/3	11	3	21,0	7,0	G6711911030	11.336,51	G6711911034	11.985,18	G5711911030	6.990,89	G5711911034	7.550,17	E04
THGT/4/8-1120-9/-14/3,5	14	3,5	26,5	8,5	G6711914030	12.318,33	G6711914034	12.966,89	G5711914030	7.863,14	G5711914034	8.422,40	E04
THGT/4/8-1120-9/-17/4,3	17	4,3	33,4	12,7	G6711917040	13.237,50	G6711917044	13.909,34	G5711917040	9.310,18	G5711917044	10.055,00	E04
THGT/4/8-1120-9/-20/5	20	5	38,6	14,1	G6711920050	14.810,89	G6711920054	15.551,45	G5711920050	9.583,68	G5711920054	10.350,35	E04
THGT/4/8-1120-9/-28/6,5	28	6,5	52,0	18,0	G6711928060	18.357,42	G6711928064	19.275,27	G5711928060	11.574,99	G5711928064	12.341,72	E04
THGT/4/8-1120-9/-30/8	30	8	56,5	21,8	G6711930080	21.009,96	G6711930084	22.060,50	G5711930080	14.187,49	G5711930084	15.322,52	E04
THGT/4/8-1120-9/-37/9,2	37	9,2	74,2	25,4	G6711937090	28.294,28	G6711937094	29.709,02	G5711937090	17.393,24	G5711937094	18.784,70	E04
THGT/4/8-1120-9/-44/11	44	11	80,2	27,2	G6711944110	30.934,39	G6711944114	32.481,06	G5711944110	18.957,64	G5711944114	20.474,37	E04
THGT/4/8-1250-3/-5,5/1,1	5,5	1,1	11,7	3,7	G6712305510	7.642,17	G6712305514	8.024,29	G5712305510	5.344,68	G5712305514	5.772,24	E04
THGT/4/8-1250-3/-7,5/1,5	7,5	1,5	15,9	4,7	G6712307510	8.472,21	G6712307514	9.167,26	G5712307510	5.866,53	G5712307514	6.335,84	E04
THGT/4/8-1250-3/-11/3	11	3	21,0	7,0	G6712311030	10.926,76	G6712311034	11.644,93	G5712311030	6.861,43	G5712311034	7.410,31	E04
THGT/4/8-1250-3/-14/3,5	14	3,5	26,5	8,5	G6712314030	11.908,57	G6712314034	12.626,75	G5712314030	7.733,67	G5712314034	8.282,55	E04
THGT/4/8-1250-3/-17/4,3	17	4,3	33,4	12,7	G6712317040	12.827,74	G6712317044	13.592,26	G5712317040	9.431,47	G5712317044	10.186,00	E04
THGT/4/8-1250-3/-20/5	20	5	38,6	14,1	G6712320050	14.536,05	G6712320054	15.262,87	G5712320050	9.658,86	G5712320054	10.431,54	E04
THGT/4/8-1250-3/-28/6,5	28	6,5	52,0	18,0	G6712328060	18.063,96	G6712328064	18.967,17	G5712328060	12.106,14	G5712328064	13.074,63	E04
THGT/4/8-1250-3/-30/8	30	8	56,5	21,8	G6712330080	20.716,61	G6712330084	21.016,42	G5712330080	13.966,10	G5712330084	14.527,83	E04
THGT/4/8-1250-6/-11/3	11	3	21,0	7,0	G6712611030	11.214,45	G6712611034	11.775,21	G5712611030	7.080,02	G5712611034	7.646,42	E04
THGT/4/8-1250-6/-14/3,5	14	3,5	26,5	8,5	G6712614030	12.196,26	G6712614034	12.806,12	G5712614030	7.952,29	G5712614034	8.588,46	E04
THGT/4/8-1250-6/-17/4,3	17	4,3	33,4	12,7	G6712617040	13.115,44	G6712617044	13.880,07	G5712617040	9.650,09	G5712617044	10.422,15	E04
THGT/4/8-1250-6/-20/5	20	5	38,6	14,1	G6712620050	14.823,74	G6712620054	15.564,87	G5712620050	9.877,46	G5712620054	10.667,66	E04
THGT/4/8-1250-6/-28/6,5	28	6,5	52,0	18,0	G6712628060	18.351,66	G6712628064	19.269,28	G5712628060	11.868,77	G5712628064	12.659,01	E04
THGT/4/8-1250-6/-30/8	30	8	56,5	21,8	G6712630080	21.004,31	G6712630084	22.054,51	G5712630080	14.481,28	G5712630084	15.639,81	E04
THGT/4/8-1250-6/-37/9,2	37	9,2	74,2	25,4	G6712637090	28.306,36	G6712637094	29.721,66	G5712637090	17.687,03	G5712637094	19.101,98	E04
THGT/4/8-1250-6/-44/11	44	11	80,2	27,2	G6712644010	30.947,92	G6712644014	32.495,47	G5712644010	19.251,53	G5712644014	20.791,66	E04
THGT/4/8-1250-9/-14/3,5	14	3,5	26,5	8,5	G6712914030	12.453,14	G6712914034	13.075,75	G5712914030	8.167,86	G5712914034	8.821,31	E04
THGT/4/8-1250-9/-17/4,3	17	4,3	33,4	12,7	G6712917040	13.372,31	G6712917044	14.136,72	G5712917040	9.865,69	G5712917044	10.654,95	E04
THGT/4/8-1250-9/-20/5	20	5	38,6	14,1	G6712920050	15.029,93	G6712920054	15.847,46	G5712920050	10.093,05	G5712920054	10.900,49	E04
THGT/4/8-1250-9/-28/6,5	28	6,5	52,0	18,0	G6712928060	18.639,35	G6712928064	19.571,27	G5712928060	12.084,40	G5712928064	12.891,82	E04
THGT/4/8-1250-9/-30/8	30	8	56,5	21,8	G6712930080	21.292,00	G6712930084	22.356,51	G5712930080	14.696,92	G5712930084	15.872,62	E04
THGT/4/8-1250-9/-37/9,2	37	9,2	74,2	25,4	G6712937090	28.576,21	G6712937094	30.005,02	G5712937090	17.902,55	G5712937094	19.334,80	E04
THGT/4/8-1250-9/-44/11	44	11	80,2	27,2	G6712944010	31.216,32	G6712944014	32.777,07	G5712944010	19.467,06	G5712944014	21.024,48	E04
THGT/4/8-1250-12/-17/4,3	17	4,3	33,4	12,7	G671212170401	13.862,77	G671212170441	14.627,18	G571212170401	10.356,16	G571212170441	11.145,50	E04
THGT/4/8-1250-12/-20/5	20	5	38,6	14,1	G671212200501	15.583,37	G671212200541	16.337,92	G571212200501	10.583,51	G571212200541	11.390,95	E04
THGT/4/8-1250-12/-28/6,5	28	6,5	52	18,0	G671212280601	19.129,81	G671212280641	20.061,73	G571212280601	12.574,87	G571212280641	13.382,29	E04
THGT/4/8-1250-12/-30/8	30	8	56,5	21,8	G671212300801	21.782,35	G671212300841	22.846,97	G571212300801	15.187,38	G571212300841	16.363,08	E04
THGT/4/8-1250-12/-37/9,2	37	9,2	74,2	25,4	G671212370901	29.066,66	G671212370941	30.495,49	G571212370901	18.393,12	G571212370941	19.825,26	E04
THGT/4/8-1250-12/-44/11	44	11	80,2	27,2	G671212440101	31.706,79	G671212440141	33.267,54	G571212440101	19.957,53	G571212440141	21.514,95	E04
THGT/4/8-1409-3/-14/3,5	14	3,5	26,5	8,5	G6714903140331	14.535,61	G6714903140321	15.262,44	G5714903140331	10.647,03	G5714903140321	11.498,82	E04
THGT/4/8-1409-3/-17/4,3	17	4,3	33,4	12,7	G6714903170431	15.454,68	G6714903170421	17.074,61	G5714903170431	12.299,36	G5714903170421	13.919,32	E04
THGT/4/8-1409-3/-20/5	20	5	38,6	14,1	G6714903200531	17.163,09	G6714903200521	18.782,92	G5714903200531	12.775,98	G5714903200521	14.395,92	E04
THGT/4/8-1409-3/-28/6,5	28	6,5	52,0	18,0	G6714903280631	20.779,14	G6714903280621	22.399,08	G5714903280631	13.857,12	G5714903280621	15.477,07	E04
THGT/4/8-1409-3/-30/8	30	8	56,5	21,8	G6714903300831	23.431,55	G6714903300821	24.603,18	G5714903300831	16.767,18	G5714903300821	18.108,53	E04
THGT/4/8-1409-3/-37/9,2	37	9,2	74,2	25,4	G6714903370931	30.253,91	G6714903370921	31.873,74	G5714903370931	17.883,04	G5714903370921	19.502,87	E04
THGT/4/8-1409-3/-44/11	44	11	80,2	27,2	G6714903440131	32.373,74	G6714903440121	33.993,69	G5714903440131	19.683,48	G5714903440121	21.303,30	E04
THGT/4/8-1409-3/-55/14,7	55	14,7	100	36,5	G6714903550131	38.604,18	G6714903550121	40.224,02	G5714903550131	24.225,57	G5714903550121	25.845,52	E04



**CARACTERÍSTICAS TÉCNICAS - 4/8 polos - 2950/1450 rpm (Continuación)**

Modelo	Potencia motor (kW)		Intensidad nominal motor (A)		Código 400°C/2h camisa corta	Precio 400°C/2h c.corta €/u.	Código 400°C/2h camisa larga	Precio 400°C/2h c.larga €/u.	Código 300°C/2h camisa corta	Precio 300°C/2h c.corta €/u.	Código 300°C/2h camisa larga	Precio 300°C/2h c.larga €/u.	Grupo producto
	V.1	V.2	V.1	V.2									
THGT/4/8-1409-6/-28/6,5	28	6,5	52	18	G6714906280631	<b>24.952,96</b>	G6714906280621	<b>26.572,89</b>	G5714906280631	<b>14.448,80</b>	G5714906280621	<b>16.068,74</b>	E04
THGT/4/8-1409-6/-30/8	30	8	56,5	21,8	G6714906300831	<b>23.786,00</b>	G6714906300821	<b>24.975,23</b>	G5714906300831	<b>17.358,87</b>	G5714906300821	<b>18.747,56</b>	E04
THGT/4/8-1409-6/-37/9,2	37	9,2	74,2	25,4	G6714906370931	<b>30.608,24</b>	G6714906370921	<b>32.228,07</b>	G5714906370931	<b>18.474,72</b>	G5714906370921	<b>20.094,66</b>	E04
THGT/4/8-1409-6/-44/11	44	11	80,2	27,2	G6714906440131	<b>32.728,17</b>	G6714906440121	<b>34.348,01</b>	G5714906440131	<b>20.275,15</b>	G5714906440121	<b>21.894,98</b>	E04
THGT/4/8-1409-6/-55/14,7	55	14,7	100	36,5	G6714906550131	<b>38.958,51</b>	G6714906550121	<b>40.578,46</b>	G5714906550131	<b>24.817,25</b>	G5714906550121	<b>26.437,20</b>	E04
THGT/4/8-1409-6/-68/17	68	17	127	44	G6714906680131	<b>42.560,26</b>	G6714906680121	<b>44.180,21</b>	G5714906680131	<b>30.126,09</b>	G5714906680121	<b>31.745,92</b>	E04
THGT/4/8-1409-6/-80/20	80	20	149	51,5	G6714906800231	<b>43.556,50</b>	G6714906800221	<b>45.176,43</b>	G5714906800231	<b>30.926,64</b>	G5714906800221	<b>32.546,58</b>	E04
THGT/4/8-1409-6/-110/27	110	27	196	65,3	G6714906111231	<b>53.787,58</b>	G6714906111221	<b>55.407,41</b>	G5714906111231	<b>33.906,88</b>	G5714906111221	<b>35.526,82</b>	E04
THGT/4/8-1409-6/-130/33	130	33	225	76,1	G6714906131331	<b>59.513,71</b>	G6714906131321	<b>61.133,55</b>	G5714906131331	<b>38.659,52</b>	G5714906131321	<b>40.279,46</b>	E04
THGT/4/8-1409-9/-37/9,2	37	9,2	74,2	25,4	G6714909370931	<b>30.962,56</b>	G6714909370921	<b>32.510,78</b>	G5714909370931	<b>18.916,72</b>	G5714909370921	<b>20.430,03</b>	E04
THGT/4/8-1409-9/-44/11	44	11	80,2	27,2	G6714909440131	<b>33.082,50</b>	G6714909440121	<b>34.702,44</b>	G5714909440131	<b>20.872,04</b>	G5714909440121	<b>22.491,87</b>	E04
THGT/4/8-1409-9/-55/14,7	55	14,7	100	36,5	G6714909550131	<b>39.312,95</b>	G6714909550121	<b>40.932,78</b>	G5714909550131	<b>25.414,15</b>	G5714909550121	<b>27.034,09</b>	E04
THGT/4/8-1409-9/-68/17	68	17	127	44	G6714909680131	<b>42.914,70</b>	G6714909680121	<b>44.534,53</b>	G5714909680131	<b>30.722,97</b>	G5714909680121	<b>32.342,81</b>	E04
THGT/4/8-1409-9/-80/20	80	20	149	51,5	G6714909800231	<b>43.910,93</b>	G6714909800221	<b>45.530,75</b>	G5714909800231	<b>31.523,53</b>	G5714909800221	<b>33.143,36</b>	E04
THGT/4/8-1409-9/-110/27	110	27	196	65,3	G6714909111231	<b>54.141,90</b>	G6714909111221	<b>55.761,85</b>	G5714909111231	<b>34.503,77</b>	G5714909111221	<b>36.123,61</b>	E04
THGT/4/8-1409-9/-130/33	130	33	225	76,1	G6714909131331	<b>59.868,13</b>	G6714909131321	<b>61.487,97</b>	G5714909131331	<b>39.256,41</b>	G5714909131321	<b>40.876,35</b>	E04
THGT/4/8-1409-9/-160/40	160	40	292	107	G6714909161431	<b>64.090,73</b>	G6714909161421	<b>65.710,57</b>	G5714909161431	<b>42.910,49</b>	G5714909161421	<b>44.530,43</b>	E04
THGT/4/8-1409-12/-55/14,7	55	14,7	100	36,5	G67149012550131	<b>39.667,27</b>	G67149012550121	<b>41.287,21</b>	G57149012550131	<b>26.011,03</b>	G57149012550121	<b>27.630,86</b>	E04
THGT/4/8-1409-12/-68/17	68	17	127	44	G67149012680131	<b>43.269,02</b>	G67149012680121	<b>44.888,85</b>	G57149012680131	<b>31.319,87</b>	G57149012680121	<b>32.939,70</b>	E04
THGT/4/8-1409-12/-80/20	80	20	149	51,5	G67149012800231	<b>44.265,25</b>	G67149012800221	<b>45.885,19</b>	G57149012800231	<b>32.120,43</b>	G57149012800221	<b>33.740,26</b>	E04
THGT/4/8-1409-12/-110/27	110	27	196	65,3	G67149012111231	<b>54.496,33</b>	G67149012111221	<b>56.116,17</b>	G57149012111231	<b>35.100,66</b>	G57149012111221	<b>36.720,50</b>	E04
THGT/4/8-1409-12/-130/33	130	33	225	76,1	G67149012131331	<b>60.222,45</b>	G67149012131321	<b>61.842,29</b>	G57149012131331	<b>39.853,31</b>	G57149012131321	<b>41.473,25</b>	E04
THGT/4/8-1409-12/-160/40	160	40	292	107	G67149012161431	<b>64.445,05</b>	G67149012161421	<b>66.064,88</b>	G57149012161431	<b>43.507,39</b>	G57149012161421	<b>45.127,32</b>	E04
THGT/4/8-1609-3/-30/8	30	8	56,5	21,8	G6716903300831	<b>24.236,99</b>	G6716903300821	<b>25.448,84</b>	G5716903300831	<b>17.567,07</b>	G5716903300821	<b>18.972,50</b>	E04
THGT/4/8-1609-3/-37/9,2	37	9,2	74,2	25,4	G6716903370931	<b>31.059,23</b>	G6716903370921	<b>32.886,82</b>	G5716903370931	<b>18.688,46</b>	G5716903370921	<b>20.516,06</b>	E04
THGT/4/8-1609-3/-44/11	44	11	80,2	27,2	G6716903440131	<b>33.179,17</b>	G6716903440121	<b>35.006,76</b>	G5716903440131	<b>20.488,79</b>	G5716903440121	<b>22.316,38</b>	E04
THGT/4/8-1609-3/-55/14,7	55	14,7	100	36,5	G6716903550131	<b>39.409,51</b>	G6716903550121	<b>41.237,21</b>	G5716903550131	<b>25.030,93</b>	G5716903550121	<b>26.858,59</b>	E04
THGT/4/8-1609-3/-68/17	68	17	127	44	G6716903680131	<b>43.011,27</b>	G6716903680121	<b>44.838,86</b>	G5716903680131	<b>30.339,83</b>	G5716903680121	<b>32.167,31</b>	E04
THGT/4/8-1609-3/-80/20	80	20	149	51,5	G6716903800231	<b>44.007,59</b>	G6716903800221	<b>45.835,19</b>	G5716903800231	<b>31.140,38</b>	G5716903800221	<b>32.967,97</b>	E04
THGT/4/8-1609-3/-110/27	110	27	196	65,3	G6716903111231	<b>54.238,57</b>	G6716903111221	<b>56.066,17</b>	G5716903111231	<b>34.120,62</b>	G5716903111221	<b>35.948,23</b>	E04
THGT/4/8-1609-3/-130/33	130	33	225	76,1	G6716903131331	<b>60.576,78</b>	G6716903131321	<b>63.605,69</b>	G5716903131331	<b>39.028,13</b>	G5716903131321	<b>42.150,40</b>	E04
THGT/4/8-1609-6/-55/14,7	55	14,7	100	36,5	G6716906550131	<b>39.763,94</b>	G6716906550121	<b>41.591,53</b>	G5716906550131	<b>25.622,67</b>	G5716906550121	<b>27.450,27</b>	E04
THGT/4/8-1609-6/-68/17	68	17	127	44	G6716906680131	<b>43.365,59</b>	G6716906680121	<b>45.193,29</b>	G5716906680131	<b>30.931,39</b>	G5716906680121	<b>32.759,00</b>	E04
THGT/4/8-1609-6/-80/20	80	20	149	51,5	G6716906800231	<b>44.361,91</b>	G6716906800221	<b>46.189,51</b>	G5716906800231	<b>31.732,06</b>	G5716906800221	<b>33.559,66</b>	E04
THGT/4/8-1609-6/-110/27	110	27	196	65,3	G6716906111231	<b>54.592,89</b>	G6716906111221	<b>56.420,49</b>	G5716906111231	<b>34.712,21</b>	G5716906111221	<b>36.539,90</b>	E04
THGT/4/8-1609-6/-130/33	130	33	225	76,1	G6716906131331	<b>60.319,14</b>	G6716906131321	<b>62.146,73</b>	G5716906131331	<b>39.464,93</b>	G5716906131321	<b>41.292,54</b>	E04
THGT/4/8-1609-6/-160/40	160	40	292	107	G6716906161431	<b>64.541,61</b>	G6716906161421	<b>66.369,20</b>	G5716906161431	<b>43.604,05</b>	G5716906161421	<b>45.431,64</b>	E04
THGT/4/8-1609-9/-68/17	68	17	127	44	G6716909680131	<b>43.720,02</b>	G6716909680121	<b>45.547,61</b>	G5716909680131	<b>31.770,87</b>	G5716909680121	<b>33.598,46</b>	E04
THGT/4/8-1609-9/-80/20	80	20	149	51,5	G6716909800231	<b>44.716,23</b>	G6716909800221	<b>46.543,84</b>	G5716909800231	<b>32.571,41</b>	G5716909800221	<b>34.399,00</b>	E04
THGT/4/8-1609-9/-110/27	110	27	196	65,3	G6716909111231	<b>54.947,33</b>	G6716909111221	<b>56.774,92</b>	G5716909111231	<b>35.551,67</b>	G5716909111221	<b>37.379,26</b>	E04
THGT/4/8-1609-9/-130/33	130	33	225	76,1	G6716909131331	<b>60.673,46</b>	G6716909131321	<b>62.501,05</b>	G5716909131331	<b>40.304,29</b>	G5716909131321	<b>42.131,88</b>	E04
THGT/4/8-1609-9/-160/40	160	40	292	107	G6716909161431	<b>64.896,05</b>	G6716909161421	<b>66.723,64</b>	G5716909161431	<b>43.958,37</b>	G5716909161421	<b>45.785,96</b>	E04
THGT/4/8-1609-12/-80/20	80	20	149	51,5	G67169012800231	<b>44.074,34</b>	G67169012800221	<b>45.901,93</b>	G57169012800231	<b>33.163,10</b>	G57169012800221	<b>34.990,69</b>	E04
THGT/4/8-1609-12/-110/27	110	27	196	65,3	G67169012111231	<b>55.301,65</b>	G67169012111221	<b>57.129,24</b>	G57169012111231	<b>36.143,35</b>	G57169012111221	<b>37.970,83</b>	E04
THGT/4/8-1609-12/-130/33	130	33	225	76,1	G67169012131331	<b>61.027,89</b>	G67169012131321	<b>62.855,48</b>	G57169012131331	<b>40.895,97</b>	G57169012131321	<b>42.723,57</b>	E04
THGT/4/8-1609-12/-160/40	160	40	292	107	G67169012161431	<b>65.250,47</b>	G67169012161421	<b>67.077,96</b>	G57169012161431	<b>44.550,05</b>	G57169012161421	<b>46.377,65</b>	E04

**CARACTERÍSTICAS TÉCNICAS - 6/12 polos - 950/475 rpm**

Modelo	Potencia motor (kW)		Intensidad nominal motor (A)		Código 400°C/2h camisa corta	Precio 400°C/2h c.corta €/u.	Código 400°C/2h camisa larga	Precio 400°C/2h c.larga €/u.	Código 300°C/2h camisa corta	Precio 300°C/2h c.corta €/u.	Código 300°C/2h camisa larga	Precio 300°C/2h c.larga €/u.	Grupo producto
	V.1	V.2	V.1	V.2									
THGT/6/12-560-6/-0,55/0,09	0,55	0,09	2,1	0,9	G6956600500	<b>4.296,10</b>	G6956600502	<b>4.438,85</b>	G5956600500	<b>2.039,19</b>	G5956600502	<b>2.202,35</b>	E04
THGT/6/12-630-6/-0,55/0,09	0,55	0,09	2,1	0,9	G6963600500	<b>4.474,94</b>	G6963600502	<b>4.637,09</b>	G5963600500	<b>2.236,68</b>	G5963600502	<b>2.415,61</b>	E04
THGT/6/12-630-6/-0,75/0,12	0,75	0,12	2,3	1,1	G6963600700	<b>4.562,57</b>	G6963600702	<b>4.724,72</b>	G5963600700	<b>2.271,94</b>	G5963600702	<b>2.453,66</b>	E04
THGT/6/12-710-3/-0,55/0,09	0,55	0,09	2,1	0,9	—	—	—	—	G5971300500	<b>2.372,85</b>	G5971300502	<b>2.562,71</b>	E04
THGT/6/12-710-3/-0,75/0,12	0,75	0,12	2,3	1,1	—	—	—	—	G5971300700	<b>2.408,14</b>	G5971300702	<b>2.600,81</b>	E04
THGT/6/12-710-5/-0,55/0,09	0,55	0,09	2,1	0,9	G6971500500	<b>4.774,50</b>	G6971500502	<b>5.006,15</b>	—	—	—	—	E04
THGT/6/12-710-5/-0,75/0,12	0,75	0,12	2,3	1,1	G6971500700	<b>4.862,15</b>	G6971500702	<b>5.093,79</b>	—	—	—	—	E04
THGT/6/12-710-5/-1,2/0,3	1,1	0,18	4,5	1,7	G6971501200	<b>4.921,42</b>	G6971501202	<b>5.167,49</b>	—	—	—	—	E04
THGT/6/12-710-6/-0,55/0,09	0,55	0,09	2,1	0,9	—	—	—	—	G5971600500	<b>2.554,52</b>	G5971600502	<b>2.758,90</b>	E04
THGT/6/12-710-6/-0,75/0,12	0,75	0,12	2,3	1,1	—	—	—	—	G5971600700	<b>2.589,80</b>	G5971600702	<b>2.796,98</b>	E04
THGT/6/12-710-6/-1,2/0,3	1,1	0,18	4,37	1,86	—	—	—	—	G5971601200	<b>2.802,32</b>	G5971601202	<b>3.026,49</b>	E04
THGT/6/12-710-7/-0,55/0,09	0,55	0,09	2,1	0,9	G6971705500	<b>4.826,82</b>	G6971705502	<b>5.068,14</b>	—	—	—	—	E04
THGT/6/12-710-7/-0,75/0,12	0,75	0,12	2,3	1,1	G6971707500	<b>4.914,44</b>	G6971707502	<b>5.160,12</b>	—	—	—	—	E04
THGT/6/12-710-7/-1,2/0,3	1,1	0,18	4,5	1,7	G6971701200	<b>4.973,72</b>	G6971701202	<b>5.205,37</b>	—	—	—	—	E04
THGT/6/12-800-3/-0,55/0,09	0,55	0,09	2,1	0,9	G6980300500	<b>4.598,17</b>	G6980300502	<b>4.828,05</b>	G5980300500	<b>2.475,58</b>	G5980300502	<b>2.673,63</b>	E04
THGT/6/12-800-3/-0,75/0,12	0,75	0,12	2,3	1,1	G6980300700	<b>4.686,44</b>	G6980300702	<b>4.941,32</b>	G5980300700	<b>2.534,87</b>	G5980300702	<b>2.737,69</b>	E04
THGT/6/12-800-3/-1,2/0,3	1,2	0,3	4,37	1,86	G6980301200	<b>4.798,01</b>	G6980301202	<b>5.052,88</b>	G5980301200	<b>2.758,61</b>	G5980301202	<b>2.979,30</b>	E04
THGT/6/12-800-3/-1,5/0,25	1,5	0,25	4,2	1,7	G6980301500	<b>5.296,52</b>	G6980301502	<b>5.597,72</b>	G5980301500	<b>2.871,46</b>	G5980301502	<b>3.101,15</b>	E04
THGT/6/12-800-6/-0,55/0,09	0,55	0,09	2,1	0,9	G6980600500	<b>4.843,78</b>	G6980600502	<b>5.085,99</b>	G5980600500	<b>2.666,82</b>	G5980600502	<b>2.880,15</b>	E04
THGT/6/12-800-6/-0,75/0,12	0,75	0,12	2,3	1,1	G6980600700	<b>4.932,06</b>	G6980600702	<b>5.232,90</b>	G5980600700	<b>2.726,09</b>	G5980600702	<b>2.944,16</b>	E04
THGT/6/12-800-6/-1,2/0,3	1,2	0,3	4,37	1,86	G6980601200	<b>5.043,64</b>	G6980601202	<b>5.344,49</b>	G5980601200	<b>2.949,80</b>	G5980601202	<b>3.185,79</b>	E04
THGT/6/12-800-6/-1,5/0,25	1,5	0,25	4,2	1,7	G6980601500	<b>5.542,17</b>	G6980601502	<b>5.843,34</b>	G5980601500	<b>3.059,76</b>	G5980601502	<b>3.304,57</b>	E04
THGT/6/12-800-6/-2,2/0,37	2,2	0,37	5,7	2,2	G6980602200	<b>6.096,07</b>	G6980602202	<b>6.397,28</b>	G5980602200	<b>3.334,81</b>	G5980602202	<b>3.601,63</b>	E04
THGT/6/12-800-9/-0,75/0,12	0,75	0,12	2,3	1,1	G6980900700	<b>5.172,71</b>	G6980900702	<b>5.473,88</b>	G5980900700	<b>2.992,64</b>	G5980900702	<b>3.232,05</b>	E04
THGT/6/12-800-9/-1,2/0,3	1,2	0,3	4,37	1,86	G6980901200	<b>5.284,30</b>	G6980901202	<b>5.585,48</b>	G5980901200	<b>3.197,15</b>	G5980901202	<b>3.452,90</b>	E04
THGT/6/12-800-9/-1,5/0,25	1,5	0,25	4,2	1,7	G6980901500	<b>5.782,85</b>	G6980901502	<b>6.084,01</b>	G5980901500	<b>3.295,86</b>	G5980901502	<b>3.559,58</b>	E04
THGT/6/12-800-9/-2,2/0,37	2,2	0,37	5,7	2,2	G6980902200	<b>6.336,75</b>	G6980902202	<b>6.637,91</b>	G5980902200	<b>3.570,92</b>	G5980902202	<b>3.856,60</b>	E04
THGT/6/12-800-9/-3/0,55	3	0,55	8,9	3,8	G6980903000	<b>7.684,58</b>	G6980903002	<b>7.985,77</b>	G5980903000	<b>4.417,24</b>	G5980903002	<b>4.770,61</b>	E04
THGT/6/12-900-3/-1,2/0,3	1,2	0,3	4,37	1,86	G6990301200	<b>5.917,04</b>	G6990301204	<b>6.212,90</b>	G5990301200	<b>3.115,96</b>	G5990301204	<b>3.283,13</b>	E04
THGT/6/12-900-3/-1,5/0,25	1,5	0,25	4,2	1,7	G6990301500	<b>6.169,94</b>	G6990301504	<b>6.586,94</b>	G5990301500	<b>3.247,65</b>	G5990301504	<b>3.714,73</b>	E04
THGT/6/12-900-6/-1,2/0,3	1,2	0,3	4,37	1,86	G6990601200	<b>6.182,18</b>	G6990601204	<b>6.491,31</b>	G5990601200	<b>3.308,12</b>	G5990601204	<b>3.485,61</b>	E04
THGT/6/12-900-6/-1,5/0,25	1,5	0,25	4,2	1,7	G6990601500	<b>6.435,06</b>	G6990601504	<b>6.898,44</b>	G5990601500	<b>3.440,14</b>	G5990601504	<b>3.907,24</b>	E04
THGT/6/12-900-6/-2,2/0,37	2,2	0,37	5,7	2,2	G6990602200	<b>7.039,36</b>	G6990602204	<b>7.502,68</b>	G5990602200	<b>3.949,15</b>	G5990602204	<b>4.416,26</b>	E04
THGT/6/12-900-6/-3/0,55	3	0,55	8,9	3,8	G6990603000	<b>8.685,19</b>	G6990603004	<b>9.148,55</b>	G5990603000	<b>4.767,79</b>	G5990603004	<b>5.234,91</b>	E04
THGT/6/12-900-9/-1,5/0,25	1,5	0,25	4,2	1,7	G6990901500	<b>6.697,56</b>	G6990901504	<b>7.160,93</b>	G5990901500	<b>3.625,79</b>	G5990901504	<b>3.915,90</b>	E04
THGT/6/12-900-9/-2,2/0,37	2,2	0,37	5,7	2,2	G6990902200	<b>7.301,87</b>	G6990902204	<b>7.765,23</b>	G5990902200	<b>4.134,84</b>	G5990902204	<b>4.601,95</b>	E04
THGT/6/12-900-9/-3/0,55	3	0,55	8,9	3,8	G6990903000	<b>8.947,70</b>	G6990903004	<b>9.411,06</b>	G5990903000	<b>4.953,49</b>	G5990903004	<b>5.420,58</b>	E04
THGT/6/12-1000-3/-1,2/0,3	1,2	0,3	4,37	1,86	G6910301200	<b>5.998,95</b>	G6910301204	<b>6.298,88</b>	G5910301200	<b>3.331,25</b>	G5910301204	<b>3.509,99</b>	E04
THGT/6/12-1000-3/-1,5/0,25	1,5	0,25	4,2	1,7	G6910301500	<b>6.251,80</b>	G6910301504	<b>6.761,52</b>	G5910301500	<b>3.434,05</b>	G5910301504	<b>3.965,57</b>	E04
THGT/6/12-1000-3/-2,2/0,37	2,2	0,37	5,7	2,2	G6910302200	<b>6.856,08</b>	G6910302204	<b>7.365,80</b>	G5910302200	<b>3.923,71</b>	G5910302204	<b>4.455,27</b>	E04
THGT/6/12-1000-3/-3/0,55	3	0,55	8,9	3,8	G6910303000	<b>8.501,93</b>	G6910303004	<b>9.011,66</b>	G5910303000	<b>4.894,89</b>	G5910303004	<b>5.426,45</b>	E04
THGT/6/12-1000-3/-4/0,65	4	0,65	9,3	2,9	G6910304000	<b>8.804,11</b>	G6910304004	<b>9.313,73</b>	G5910304000	<b>5.233,41</b>	G5910304004	<b>5.764,95</b>	E04
THGT/6/12-1000-6/-1,2/0,3	1,2	0,3	4,37	1,86	G6910601200	<b>6.263,32</b>	G6910601204	<b>6.576,50</b>	G5910601200	<b>3.523,71</b>	G5910601204	<b>3.712,79</b>	E04
THGT/6/12-1000-6/-1,5/0,25	1,5	0,25	4,2	1,7	G6910601500	<b>6.516,20</b>	G6910601504	<b>7.025,90</b>	G5910601500	<b>3.626,53</b>	G5910601504	<b>4.158,07</b>	E04
THGT/6/12-1000-6/-2,2/0,37	2,2	0,37	5,7	2,2	G6910602200	<b>7.120,45</b>	G6910602204	<b>7.630,16</b>	G5910602200	<b>4.128,25</b>	G5910602204	<b>4.659,80</b>	E04
THGT/6/12-1000-6/-3/0,55	3	0,55	8,9	3,8	G6910603000	<b>8.766,29</b>	G6910603004	<b>9.276,03</b>	G5910603000	<b>5.106,46</b>	G5910603004	<b>5.638,00</b>	E04
THGT/6/12-1000-6/-4/0,65	4	0,65	9,3	2,9	G6910604000	<b>9.068,45</b>	G6910604004	<b>9.578,16</b>	G5910604000	<b>5.425,85</b>	G5910604004	<b>5.957,42</b>	E04
THGT/6/12-1000-6/-6/1,2	6	1,2	13,4	5,6	G6910606010	<b>12.175,54</b>	G6910606014	<b>12.784,29</b>	G5910606010	<b>6.637,69</b>	G5910606014	<b>7.169,24</b>	E04

(N)

(N) NOVEDAD

**CARACTERÍSTICAS TÉCNICAS - 6/12 polos - 950/475 rpm (Continuación)**

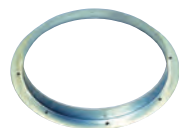
Modelo	Potencia motor (kW)		Intensidad nominal motor (A)		Código 400°C/2h camisa corta	Precio 400°C/2h c.corta €/u.	Código 400°C/2h camisa larga	Precio 400°C/2h c.larga €/u.	Código 300°C/2h camisa corta	Precio 300°C/2h c.corta €/u.	Código 300°C/2h camisa larga	Precio 300°C/2h c.larga €/u.	Grupo producto
	V.1	V.2	V.1	V.2									
THGT/6/12-1000-9/-1,5/0,25	1,5	0,25	4,5	1,7	G6910901500	<b>6.778,99</b>	G6910901504	<b>7.117,91</b>	G5910901500	<b>3.831,03</b>	G5910901504	<b>4.137,52</b>	E04
THGT/6/12-1000-9/-2,2/0,37	2,2	0,37	5,7	2,9	G6910902200	<b>7.383,24</b>	G6910902204	<b>7.892,99</b>	G5910902200	<b>4.332,78</b>	G5910902204	<b>4.864,31</b>	E04
THGT/6/12-1000-9/-3/0,55	3	0,55	8,9	3,8	G6910903000	<b>9.029,09</b>	G6910903004	<b>9.538,81</b>	G5910903000	<b>5.311,01</b>	G5910903004	<b>5.842,53</b>	E04
THGT/6/12-1000-9/-4/0,65	4	0,65	9,3	2,9	G6910904000	<b>9.331,26</b>	G6910904004	<b>9.840,95</b>	G5910904000	<b>5.618,40</b>	G5910904004	<b>6.149,92</b>	E04
THGT/6/12-1000-9/-6/1,2	6	1,2	13,4	5,6	G6910906010	<b>12.429,19</b>	G6910906014	<b>13.050,70</b>	G5910906010	<b>6.801,04</b>	G5910906014	<b>7.332,58</b>	E04
THGT/6/12-1000-9/-7,5/1,5	7,5	1,5	16,4	6,5	G6910907510	<b>16.451,56</b>	G6910907514	<b>17.007,55</b>	G5910907510	<b>7.882,98</b>	G5910907514	<b>8.414,55</b>	E04
THGT/6/12-1120-3/-1,2/0,3	1,2	0,3	4,37	1,86	G6911301200	<b>6.369,54</b>	G6911301204	<b>6.688,02</b>	G5911301200	<b>3.447,82</b>	G5911301204	<b>3.632,85</b>	E04
THGT/6/12-1120-3/-1,5/0,25	1,5	0,25	4,5	1,7	G6911301500	<b>6.737,64</b>	G6911301504	<b>7.074,50</b>	G5911301500	<b>3.798,83</b>	G5911301504	<b>4.102,73</b>	E04
THGT/6/12-1120-3/-2,2/0,37	2,2	0,37	5,7	2,2	G6911302200	<b>7.104,91</b>	G6911302204	<b>7.460,17</b>	G5911302200	<b>4.331,10</b>	G5911302204	<b>4.677,59</b>	E04
THGT/6/12-1120-3/-3/0,55	3	0,55	8,9	3,8	G6911303000	<b>8.557,89</b>	G6911303004	<b>8.985,80</b>	G5911303000	<b>5.088,39</b>	G5911303004	<b>5.495,46</b>	E04
THGT/6/12-1120-3/-4/0,65	4	0,65	9,3	2,9	G6911304000	<b>8.860,60</b>	G6911304004	<b>9.303,63</b>	G5911304000	<b>5.724,52</b>	G5911304004	<b>6.182,51</b>	E04
THGT/6/12-1120-3/-6/1,2	6	1,2	13,4	5,6	G6911306010	<b>12.235,17</b>	G6911306014	<b>12.846,92</b>	G5911306010	<b>6.895,52</b>	G5911306014	<b>7.447,17</b>	E04
THGT/6/12-1120-6/-3/0,55	3	0,55	8,9	3,8	G6911603000	<b>7.392,63</b>	G6911603004	<b>7.762,23</b>	G5611603000	<b>5.448,97</b>	G5611603004	<b>5.884,86</b>	E04
THGT/6/12-1120-6/-4/0,65	4	0,65	9,3	2,9	G6911604000	<b>8.845,58</b>	G6911604004	<b>9.287,88</b>	G5611604000	<b>5.855,21</b>	G5611604004	<b>6.323,62</b>	E04
THGT/6/12-1120-6/-6/1,2	6	1,2	13,4	5,6	G6911606010	<b>9.148,30</b>	G6911606014	<b>9.605,71</b>	G5611606010	<b>6.073,81</b>	G5611606014	<b>6.559,70</b>	E04
THGT/6/12-1120-6/-7,5/1,5	7,5	1,5	16,4	6,5	G6911607510	<b>12.888,61</b>	G6911607514	<b>13.533,07</b>	G5611607510	<b>7.274,13</b>	G5611607514	<b>7.856,03</b>	E04
THGT/6/12-1120-6/-12/2,4	12	2,4	23,4	8,1	G6911612020	<b>15.227,29</b>	G6911612024	<b>15.988,71</b>	G5611612020	<b>8.801,68</b>	G5611612024	<b>9.505,81</b>	E04
THGT/6/12-1120-9/-4/0,65	4	0,65	9,3	2,9	G6911904000	<b>9.440,15</b>	G6911904004	<b>9.912,17</b>	G5911904000	<b>5.778,30</b>	G5911904004	<b>6.240,56</b>	E04
THGT/6/12-1120-9/-6/1,2	6	1,2	13,4	5,6	G6911906010	<b>12.814,66</b>	G6911906014	<b>13.455,46</b>	G5911906010	<b>7.361,89</b>	G5911906014	<b>7.950,85</b>	E04
THGT/6/12-1120-9/-7,5/1,5	7,5	1,5	16,4	6,5	G6911907510	<b>16.554,99</b>	G6911907514	<b>17.382,82</b>	G5911907510	<b>8.618,64</b>	G5911907514	<b>9.308,14</b>	E04
THGT/6/12-1120-9/-12/2,4	12	2,4	23,4	8,1	G6911912020	<b>18.893,67</b>	G6911912024	<b>19.838,35</b>	G5911912020	<b>10.342,37</b>	G5911912024	<b>11.169,77</b>	E04
THGT/6/12-1250-3/-1,5/0,25	1,5	0,25	4,2	1,7	G6912301500	<b>7.094,08</b>	G6912301504	<b>7.582,46</b>	G5912301500	<b>4.118,02</b>	G5912301504	<b>4.739,01</b>	E04
THGT/6/12-1250-3/-2,2/0,37	2,2	0,37	5,7	2,2	G6912302200	<b>7.283,82</b>	G6912302204	<b>7.978,82</b>	G5912302200	<b>4.535,04</b>	G5912302204	<b>5.275,97</b>	E04
THGT/6/12-1250-3/-3/0,55	3	0,55	8,9	3,8	G6912303000	<b>8.754,21</b>	G6912303004	<b>9.449,22</b>	G5912303000	<b>5.374,26</b>	G5912303004	<b>6.115,21</b>	E04
THGT/6/12-1250-3/-4/0,65	4	0,65	9,3	2,9	G6912304000	<b>9.056,32</b>	G6912304004	<b>9.774,49</b>	G5912304000	<b>6.023,09</b>	G5912304004	<b>6.764,04</b>	E04
THGT/6/12-1250-3/-6/1,2	6	1,2	13,4	5,6	G6912306010	<b>12.435,84</b>	G6912306014	<b>13.057,57</b>	G5912306010	<b>7.243,21</b>	G5912306014	<b>7.984,12</b>	E04
THGT/6/12-1250-3/-7,5/1,5	7,5	1,5	16,4	6,5	G6912307510	<b>16.176,61</b>	G6912307514	<b>16.894,90</b>	G5912307510	<b>8.439,79</b>	G5912307514	<b>9.180,72</b>	E04
THGT/6/12-1250-3/-12/2,4	12	2,4	23,4	8,1	G6912312020	<b>18.487,36</b>	G6912312024	<b>19.411,63</b>	G5912312020	<b>10.136,48</b>	G5912312024	<b>10.877,45</b>	E04
THGT/6/12-1250-6/-3/0,55	3	0,55	8,9	3,8	G6912603000	<b>9.041,87</b>	G6912603004	<b>9.493,98</b>	G5912603000	<b>5.592,88</b>	G5912603004	<b>6.040,32</b>	E04
THGT/6/12-1250-6/-4/0,65	4	0,65	9,3	2,9	G6912604000	<b>9.343,98</b>	G6912604004	<b>10.062,23</b>	G5912604000	<b>6.241,71</b>	G5912604004	<b>6.982,65</b>	E04
THGT/6/12-1250-6/-6/1,2	6	1,2	13,4	5,6	G6912606010	<b>12.723,53</b>	G6912606014	<b>13.359,67</b>	G5912606010	<b>7.461,82</b>	G5912606014	<b>8.202,74</b>	E04
THGT/6/12-1250-6/-7,5/1,5	7,5	1,5	16,4	6,5	G6912607510	<b>16.464,42</b>	G6912607514	<b>17.182,60</b>	G5912607510	<b>8.658,43</b>	G5912607514	<b>9.399,36</b>	E04
THGT/6/12-1250-6/-12/2,4	12	2,4	23,4	8,1	G6912612020	<b>18.801,10</b>	G6912612024	<b>19.741,23</b>	G5912612020	<b>10.467,93</b>	G5912612024	<b>11.208,90</b>	E04
THGT/6/12-1250-6/-17/4,3	17	4,3	31,0	10,2	G6912617040	<b>25.456,16</b>	G6912617044	<b>26.219,90</b>	G5912617040	<b>12.943,38</b>	G5912617044	<b>13.684,39</b>	E04
THGT/6/12-1250-9/-4/0,65	4	0,65	23,4	8,1	G6912904000	<b>9.635,86</b>	G6912904004	<b>10.117,66</b>	G5912904000	<b>6.017,15</b>	G5912904004	<b>6.498,55</b>	E04
THGT/6/12-1250-9/-6/1,2	6	1,2	13,4	5,6	G6912906010	<b>13.015,34</b>	G6912906014	<b>13.666,10</b>	G5912906010	<b>7.736,70</b>	G5912906014	<b>8.477,64</b>	E04
THGT/6/12-1250-9/-7,5/1,5	7,5	1,5	16,4	6,5	G6912907510	<b>16.721,07</b>	G6912907514	<b>17.439,24</b>	G5912907510	<b>8.886,28</b>	G5912907514	<b>9.627,22</b>	E04
THGT/6/12-1250-9/-12/2,4	12	2,4	23,4	8,1	G6912912020	<b>19.070,29</b>	G6912912024	<b>20.023,82</b>	G5912912020	<b>10.683,55</b>	G5912912024	<b>11.424,53</b>	E04
THGT/6/12-1250-9/-17/4,3	17	4,3	31,0	10,2	G6912917040	<b>25.713,03</b>	G6912917044	<b>26.477,55</b>	G5912917040	<b>13.459,12</b>	G5912917044	<b>14.200,02</b>	E04
THGT/6/12-1250-9/-20/5	20	5	39,0	14,3	G6912920050	<b>26.931,99</b>	G6912920054	<b>27.696,50</b>	G5912920050	<b>16.885,37</b>	G5912920054	<b>17.626,27</b>	E04
THGT/6/12-1409-3/-6/1,2	6	1,2	13,4	5,58	G6914903060131	<b>14.523,08</b>	G6914903060121	<b>16.143,03</b>	G5914903060131	<b>13.048,14</b>	G5914903060121	<b>14.667,98</b>	E04
THGT/6/12-1409-3/-7,5/1,5	7,5	1,5	16,4	6,49	G6914903075131	<b>17.516,96</b>	G6914903075121	<b>19.136,80</b>	G5914903075131	<b>14.679,84</b>	G5914903075121	<b>16.299,68</b>	E04
THGT/6/12-1409-3/-12/2,4	12	2,4	23,4	8,07	G6914903120231	<b>19.308,08</b>	G6914903120221	<b>20.928,02</b>	G5914903120231	<b>15.742,92</b>	G5914903120221	<b>17.362,75</b>	E04
THGT/6/12-1409-3/-17/4,3	17	4,3	31	10,2	G6914903170431	<b>25.852,72</b>	G6914903170421	<b>27.472,56</b>	G5914903170431	<b>18.187,46</b>	G5914903170421	<b>19.807,42</b>	E04
THGT/6/12-1409-6/-12/2,4	12	2,4	23,4	8,07	G6914906120231	<b>19.758,63</b>	G6914906120221	<b>21.378,47</b>	G5914906120231	<b>16.193,35</b>	G5914906120221	<b>17.813,30</b>	E04
THGT/6/12-1409-6/-17/4,3	17	4,3	31	10,2	G6914906170431	<b>26.303,27</b>	G6914906170421	<b>27.923,11</b>	G5914906170431	<b>18.638,01</b>	G5914906170421	<b>20.257,85</b>	E04
THGT/6/12-1409-6/-20/5	20	5	39	14,3	G6914906200531	<b>27.081,98</b>	G6914906200521	<b>28.701,93</b>	G5914906200531	<b>19.416,84</b>	G5914906200521	<b>21.036,67</b>	E04
THGT/6/12-1409-6/-28/6,5	28	6,5	52,6	17,9	G6914906280631	<b>30.666,22</b>	G6914906280621	<b>32.286,15</b>	G5914906280631	<b>23.001,07</b>	G5914906280621	<b>24.620,91</b>	E04
THGT/6/12-1409-6/-35/8	35	8	67	21,8	G6914906350831	<b>33.993,80</b>	G6914906350821	<b>35.613,74</b>	G5914906350831	<b>26.328,66</b>	G5914906350821	<b>27.948,49</b>	E04

**CARACTERÍSTICAS TÉCNICAS - 6/12 polos - 950/475 rpm (Continuación)**

Modelo	Potencia motor (kW)		Intensidad nominal motor (A)		Código 400°C/2h camisa corta	Precio 400°C/2h c.corta €/u.	Código 400°C/2h camisa larga	Precio 400°C/2h c.larga €/u.	Código 300°C/2h camisa corta	Precio 300°C/2h c.corta €/u.	Código 300°C/2h camisa larga	Precio 300°C/2h c.larga €/u.	Grupo producto
	V.1	V.2	V.1	V.2									
THGT/6/12-1409-9/-12/2,4	12	2,4	23,4	8,07	G6914909120231	<b>20.209,19</b>	G6914909120221	<b>21.829,03</b>	G5914909120231	<b>16.643,90</b>	G5914909120221	<b>18.263,74</b>	E04
THGT/6/12-1409-9/-17/4,3	17	4,3	31	10,2	G6914909170431	<b>26.753,71</b>	G6914909170421	<b>28.373,66</b>	G5914909170431	<b>19.088,46</b>	G5914909170421	<b>20.708,41</b>	E04
THGT/6/12-1409-9/-20/5	20	5	39	14,3	G6914909200531	<b>27.532,53</b>	G6914909200521	<b>29.152,37</b>	G5914909200531	<b>19.867,28</b>	G5914909200521	<b>21.487,22</b>	E04
THGT/6/12-1409-9/-28/6,5	28	6,5	52,6	17,9	G6914909280631	<b>31.116,77</b>	G6914909280621	<b>32.736,60</b>	G5914909280631	<b>23.451,51</b>	G5914909280621	<b>25.071,47</b>	E04
THGT/6/12-1409-9/-35/8	35	8	67	21,8	G6914909350831	<b>34.444,34</b>	G6914909350821	<b>36.064,18</b>	G5914909350831	<b>26.779,10</b>	G5914909350821	<b>28.398,93</b>	E04
THGT/6/12-1409-9/-37/9,2	37	9,2	70,6	24,6	G6914909370931	<b>34.907,65</b>	G6914909370921	<b>36.653,10</b>	G5914909370931	<b>28.419,22</b>	G5914909370921	<b>30.692,83</b>	E04
THGT/6/12-1409-9/-44/11	44	11	84,7	30,3	G6914909440131	<b>41.067,92</b>	G6914909440121	<b>42.687,76</b>	G5914909440131	<b>30.233,29</b>	G5914909440121	<b>31.853,23</b>	E04
THGT/6/12-1409-12/-17/4,3	17	4,3	31	10,2	G69149012170431	<b>27.204,15</b>	G69149012170421	<b>28.564,45</b>	G59149012170431	<b>19.538,90</b>	G59149012170421	<b>21.102,08</b>	E04
THGT/6/12-1409-12/-20/5	20	5	39	14,3	G69149012200531	<b>27.982,98</b>	G69149012200521	<b>29.602,92</b>	G59149012200531	<b>20.317,84</b>	G59149012200521	<b>21.937,67</b>	E04
THGT/6/12-1409-12/-28/6,5	28	6,5	52,6	17,9	G69149012280631	<b>31.567,20</b>	G69149012280621	<b>33.187,04</b>	G59149012280631	<b>23.901,96</b>	G59149012280621	<b>25.521,91</b>	E04
THGT/6/12-1409-12/-35/8	35	8	67	21,8	G69149012350831	<b>34.894,79</b>	G69149012350821	<b>36.514,63</b>	G59149012350831	<b>27.229,53</b>	G59149012350821	<b>28.849,37</b>	E04
THGT/6/12-1409-12/-37/9,2	37	9,2	70,6	24,6	G69149012370931	<b>35.358,21</b>	G69149012370921	<b>37.126,15</b>	G59149012370931	<b>28.842,72</b>	G59149012370921	<b>31.150,14</b>	E04
THGT/6/12-1409-12/-44/11	44	11	84,7	30,3	G69149012440131	<b>41.518,36</b>	G69149012440121	<b>43.138,31</b>	G59149012440131	<b>30.683,73</b>	G59149012440121	<b>32.303,57</b>	E04
THGT/6/12-1609-3/-12/-2,4	12	2,4	23,4	8,07	G6916903120231	<b>20.113,51</b>	G6916903120221	<b>21.941,10</b>	G5916903120231	<b>16.548,24</b>	G5916903120221	<b>18.375,83</b>	E04
THGT/6/12-1609-3/-17/4,3	17	4,3	31	10,2	G6916903170431	<b>26.658,04</b>	G6916903170421	<b>28.485,63</b>	G5916903170431	<b>18.992,90</b>	G5916903170421	<b>20.820,49</b>	E04
THGT/6/12-1609-3/-20/5	20	5	39	14,3	G6916903200531	<b>27.292,96</b>	G6916903200521	<b>29.120,55</b>	G5916903200531	<b>19.627,70</b>	G5916903200521	<b>21.455,40</b>	E04
THGT/6/12-1609-3/-28/6,5	28	6,5	52,6	17,9	G6916903280631	<b>30.877,19</b>	G6916903280621	<b>32.704,79</b>	G5916903280631	<b>23.212,05</b>	G5916903280621	<b>25.039,65</b>	E04
THGT/6/12-1609-3/-35/8	35	8	67	21,8	G6916903350831	<b>34.204,78</b>	G6916903350821	<b>36.032,37</b>	G5916903350831	<b>26.539,53</b>	G5916903350821	<b>28.367,12</b>	E04
THGT/6/12-1609-6/-17/4,3	17	4,3	31	10,2	G6916906170431	<b>27.108,58</b>	G6916906170421	<b>28.936,18</b>	G5916906170431	<b>19.443,34</b>	G5916906170421	<b>21.270,93</b>	E04
THGT/6/12-1609-6/-20/5	20	5	39	14,3	G6916906200531	<b>27.887,41</b>	G6916906200521	<b>29.715,01</b>	G5916906200531	<b>20.222,15</b>	G5916906200521	<b>22.049,75</b>	E04
THGT/6/12-1609-6/-28/6,5	28	6,5	52,6	17,9	G6916906280631	<b>31.471,64</b>	G6916906280621	<b>33.299,23</b>	G5916906280631	<b>23.806,39</b>	G5916906280621	<b>25.633,98</b>	E04
THGT/6/12-1609-6/-35/8	35	8	67	21,8	G6916906350831	<b>34.799,23</b>	G6916906350821	<b>36.626,82</b>	G5916906350831	<b>27.133,98</b>	G5916906350821	<b>28.961,57</b>	E04
THGT/6/12-1609-6/-37/9,2	37	9,2	70,6	24,6	G6916906370931	<b>35.919,51</b>	G6916906370921	<b>37.747,10</b>	G5916906370931	<b>28.676,20</b>	G5916906370921	<b>30.503,80</b>	E04
THGT/6/12-1609-6/-44/11	44	11	84,7	30,3	G6916906440131	<b>41.278,90</b>	G6916906440121	<b>43.106,49</b>	G5916906440131	<b>30.444,27</b>	G5916906440121	<b>32.271,86</b>	E04
THGT/6/12-1609-6/-55/14,7	55	14,7	106	38,8	G6916906550131	<b>47.410,34</b>	G6916906550121	<b>49.237,93</b>	G5916906550131	<b>35.619,95</b>	G5916906550121	<b>37.447,56</b>	E04
THGT/6/12-1609-6/-68/17	68	17	124	41,9	G6916906680131	<b>50.944,80</b>	G6916906680121	<b>52.772,39</b>	G5916906680131	<b>39.140,99</b>	G5916906680121	<b>40.968,59</b>	E04
THGT/6/12-1609-9/-20/5	20	5	39	14,3	G6916909200531	<b>28.337,96</b>	G6916909200521	<b>30.165,56</b>	G5916909200531	<b>20.672,71</b>	G5916909200521	<b>22.500,30</b>	E04
THGT/6/12-1609-9/-28/6,5	28	6,5	52,6	17,9	G6916909280631	<b>31.922,09</b>	G6916909280621	<b>33.749,68</b>	G5916909280631	<b>24.256,95</b>	G5916909280621	<b>26.084,54</b>	E04
THGT/6/12-1609-9/-35/8	35	8	67	21,8	G6916909350831	<b>35.249,67</b>	G6916909350821	<b>37.077,27</b>	G5916909350831	<b>27.584,52</b>	G5916909350821	<b>29.412,01</b>	E04
THGT/6/12-1609-9/-37/9,2	37	9,2	70,6	24,6	G6916909370931	<b>36.513,85</b>	G6916909370921	<b>38.341,55</b>	G5916909370931	<b>29.270,65</b>	G5916909370921	<b>31.098,25</b>	E04
THGT/6/12-1609-9/-44/11	44	11	84,7	30,3	G6916909440131	<b>41.873,25</b>	G6916909440121	<b>43.700,84</b>	G5916909440131	<b>31.038,61</b>	G5916909440121	<b>32.866,21</b>	E04
THGT/6/12-1609-9/-55/14,7	55	14,7	106	38,8	G6916909550131	<b>48.004,80</b>	G6916909550121	<b>49.832,39</b>	G5916909550131	<b>36.214,30</b>	G5916909550121	<b>38.042,00</b>	E04
THGT/6/12-1609-9/-68/17	68	17	124	41,9	G6916909680131	<b>51.539,25</b>	G6916909680121	<b>53.366,84</b>	G5916909680131	<b>39.735,44</b>	G5916909680121	<b>41.563,03</b>	E04
THGT/6/12-1609-9/-80/20	80	20	147	53,7	G6916909800231	<b>55.110,08</b>	G6916909800221	<b>56.937,67</b>	G5916909800231	<b>41.945,30</b>	G5916909800221	<b>43.772,89</b>	E04
THGT/6/12-1609-12/-28/6,5	28	6,5	52,6	17,9	G69169012280631	<b>32.372,53</b>	G69169012280621	<b>34.200,12</b>	G59169012280631	<b>24.707,38</b>	G59169012280621	<b>26.534,97</b>	E04
THGT/6/12-1609-12/-35/8	35	8	67	21,8	G69169012350831	<b>35.700,11</b>	G69169012350821	<b>37.527,70</b>	G59169012350831	<b>28.034,97</b>	G59169012350821	<b>29.862,56</b>	E04
THGT/6/12-1609-12/-37/9,2	37	9,2	70,6	24,6	G69169012370931	<b>37.108,30</b>	G69169012370921	<b>38.935,90</b>	G59169012370931	<b>29.865,00</b>	G59169012370921	<b>31.692,60</b>	E04
THGT/6/12-1609-12/-44/11	44	11	84,7	30,3	G69169012440131	<b>42.323,79</b>	G69169012440121	<b>44.151,39</b>	G59169012440131	<b>31.489,05</b>	G59169012440121	<b>33.316,76</b>	E04
THGT/6/12-1609-12/-55/14,7	55	14,7	106	38,8	G69169012550131	<b>48.599,14</b>	G69169012550121	<b>50.426,73</b>	G59169012550131	<b>36.808,75</b>	G59169012550121	<b>38.636,34</b>	E04
THGT/6/12-1609-12/-68/17	68	17	124	41,9	G69169012680131	<b>52.133,60</b>	G69169012680121	<b>53.961,20</b>	G59169012680131	<b>40.329,79</b>	G59169012680121	<b>42.157,39</b>	E04
THGT/6/12-1609-12/-80/20	80	20	147	53,7	G69169012800231	<b>55.704,53</b>	G69169012800221	<b>57.932,67</b>	G59169012800231	<b>43.152,83</b>	G59169012800221	<b>46.605,13</b>	E04



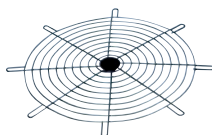
ACCESORIOS DE MONTAJE ESPECÍFICOS PARA LAS SERIES THGT Y TGT



Aros Brida



ACOPEL F400 N  
Acoplamiento elástico  
circular desenfumage



Defensa Aspiración



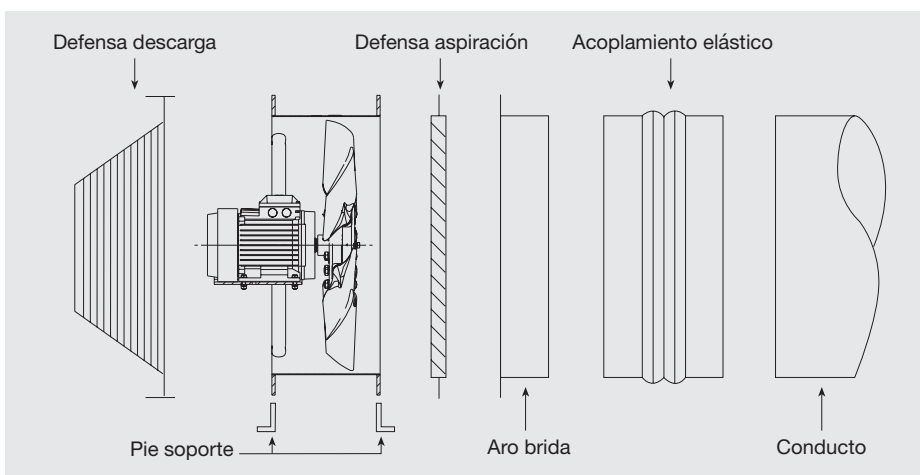
Defensa Descarga

Código	Modelo	Grupo producto	Precio €/u.
Aros Brida			
5138906000	ARO BRIDA TGT/THGT-400 N	E01	79,12
5138906100	ARO BRIDA TGT/THGT-450 N	E01	81,35
5138906200	ARO BRIDA TGT/THGT-500 N	E01	85,25
5138906300	ARO BRIDA TGT/THGT-560 N	E01	88,16
5138906400	ARO BRIDA TGT/THGT-630 N	E01	90,76
5138906500	ARO BRIDA TGT/THGT-710 N	E01	142,53
5138906600	ARO BRIDA TGT/THGT-800 N	E01	182,60
5138906700	ARO BRIDA TGT/THGT-900 N	E01	236,49
5138906800	ARO BRIDA TGT/THGT-1000 N	E01	246,59
5138928900	ARO BRIDA TGT/THGT-1120 N	E01	299,05
5138906900	ARO BRIDA TGT/THGT-1250 N	E01	316,02
5138934900	ARO BRIDA TGT/THGT-1400 N	E01	379,67
5138935000	ARO BRIDA TGT/THGT-1600 N	E01	513,72
Acoplamiento Elástico Circular ACOPEL F400 N (Ver códigos y precios en Accesorios Generales)			
Defensas Aspiración (lado hélice)			
5138839700	DEFENSA DE ASPIRACIÓN TGT/THGT-400	E01	58,49
5138839600	DEFENSA DE ASPIRACIÓN TGT/THGT-450	E01	68,46
5138831200	DEFENSA DE ASPIRACIÓN TGT/THGT-500	E01	71,10
5138836100	DEFENSA DE ASPIRACIÓN TGT/THGT-560	E01	80,04
5138832000	DEFENSA DE ASPIRACIÓN TGT/THGT-630	E01	96,26
5138832100	DEFENSA DE ASPIRACIÓN TGT/THGT-710	E01	113,16
5138833800	DEFENSA DE ASPIRACIÓN TGT/THGT-800	E01	121,55
5138838700	DEFENSA DE ASPIRACIÓN TGT/THGT-900	E01	143,44
5138834600	DEFENSA DE ASPIRACIÓN TGT/THGT-1000	E01	178,20
5138929100	DEFENSA DE ASPIRACIÓN TGT/THGT-1120	E01	278,15
5138835300	DEFENSA DE ASPIRACIÓN TGT/THGT-1250	E01	302,46
5138839500	DEFENSA DE ASPIRACIÓN TGT/THGT-1400	E01	673,50
5138929500	DEFENSA DE ASPIRACIÓN TGT/THGT-1600	E01	854,69
Defensas Descarga (lado motor)			
5138824800	DEFENSA DE DESCARGA TGT/THGT-400	E01	121,92
5138824900	DEFENSA DE DESCARGA TGT/THGT-450	E01	125,86
5138824700	DEFENSA DE DESCARGA TGT/THGT-500	E01	131,05
5120642300	DEFENSA DE DESCARGA TGT/THGT-560	E01	144,33
5138825400	DEFENSA DE DESCARGA TGT/THGT-630	E01	149,50
5138830400	DEFENSA DE DESCARGA TGT/THGT-710	E01	180,75
5138826200	DEFENSA DE DESCARGA TGT/THGT-800	E01	197,03
5138837900	DEFENSA DE DESCARGA TGT/THGT-900	E01	261,85
5138827000	DEFENSA DE DESCARGA TGT/THGT-1000	E01	274,39
5138929700	DEFENSA DE DESCARGA TGT/THGT-1120	E01	523,94
5138828800	DEFENSA DE DESCARGA TGT/THGT-1250	E01	529,24
5138823900	DEFENSA DE DESCARGA TGT/THGT-1400	E01	783,50
5138929600	DEFENSA DE DESCARGA TGT/THGT-1600	E01	1.183,96



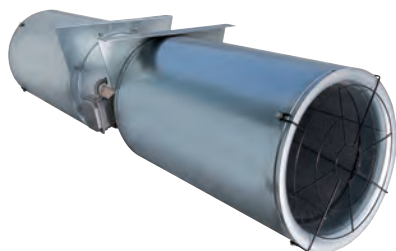
Pie Soporte

Código	Modelo	Grupo producto	Precio €/u.
Juego Pies Soporte montaje Horizontal			
5138902900	PIE SOPORTE TGT/THGT-400	E01	<b>71,89</b>
5138880900	PIE SOPORTE TGT/THGT-450	E01	<b>73,91</b>
5138804900	PIE SOPORTE TGT/THGT-500	E01	<b>76,46</b>
5138879100	PIE SOPORTE TGT/THGT-560	E01	<b>80,08</b>
5138877500	PIE SOPORTE TGT/THGT-630	E01	<b>97,71</b>
5120704100	PIE SOPORTE TGT/THGT-710	E01	<b>159,89</b>
5138878300	PIE SOPORTE TGT/THGT-800	E01	<b>218,49</b>
5120703300	PIE SOPORTE TGT/THGT-900	E01	<b>333,64</b>
5138806400	PIE SOPORTE TGT/THGT-1000	E01	<b>356,62</b>
5138929200	PIE SOPORTE TGT/THGT-1120	E01	<b>429,15</b>
5138807200	PIE SOPORTE TGT/THGT-1250	E01	<b>442,99</b>
5138808000	PIE SOPORTE TGT/THGT-1400	E01	<b>465,12</b>
5138808100	PIE SOPORTE TGT/THGT-1600	E01	<b>488,41</b>
Juego Pies Soporte montaje Vertical			
5138902800	PIE SOPORTE TGT/THGT-400 V	E01	<b>82,67</b>
5138902700	PIE SOPORTE TGT/THGT-450 V	E01	<b>85,01</b>
5138902600	PIE SOPORTE TGT/THGT-500 V	E01	<b>87,93</b>
5138902500	PIE SOPORTE TGT/THGT-560 V	E01	<b>92,11</b>
5138888200	PIE SOPORTE TGT/THGT-630 V	E01	<b>112,39</b>
5138883300	PIE SOPORTE TGT/THGT-710 V	E01	<b>183,84</b>
5138889000	PIE SOPORTE TGT/THGT-800 V	E01	<b>251,24</b>
5138889100	PIE SOPORTE TGT/THGT-900 V	E01	<b>383,73</b>
5138881700	PIE SOPORTE TGT/THGT-1000 V	E01	<b>410,09</b>
5138929300	PIE SOPORTE TGT/THGT-1120 V	E01	<b>493,48</b>
5138902400	PIE SOPORTE TGT/THGT-1250 V	E01	<b>509,43</b>
5138935100	PIE SOPORTE TGT/THGT-1400 V	E01	<b>534,90</b>
5138935200	PIE SOPORTE TGT/THGT-1600 V	E01	<b>561,65</b>





## Series TJHT-TJHU



Ventiladores helicoidales tubulares de impulso, Jet Fans, desenfumage, para mover grandes volúmenes de aire en aparcamientos, túneles y todo tipo de grandes espacios.  
Capacitados para trabajar inmersos a 400°C/2h y 300°C/2h.  
Modelos TJHT: reversibles  
Modelos TJHU: unidireccionales

### Descripción

**Diámetros:**  
Serie TJHT, de 315 a 630mm.  
Serie TJHU, de 315 a 400mm.  
Hélice reversible (TJHT) de 6 palas, o unidireccional (TJHU) de 7 palas.  
Hélice de aleación de aluminio según EN 1706, equilibrada según ISO 14694: G 6.3.  
Camisa y 2 pies soporte de acero, según EN 10130-99, galvanizados en caliente según EN 1461: 1999.  
Caja de conexiones exterior.  
Dos silenciadores circulares de chapa de acero galvanizado.  
Rejilla de protección en aspiración y descarga.  
Ventilador homologado según norma EN12101-3.  
Para el transporte, hasta el diámetro 400, el ventilador se entrega montado. Para los diámetros del 450 al 630, el ventilador puede ser entregado en 3 partes.

### Motores

Serie TJHT: IEC, del 80 al 160, trifásico 400V/50Hz, IP55, Clase H, 400°C/2h y 300°C/2h.  
Serie TJHU: IEC, del 80 al 90, trifásico 400V/50Hz, IP55, Clase H, 400°C/2h y 300°C/2h.  
Dos velocidades 2/4 polos, conexión tipo Dahlander.  
Temperatura ambiental de trabajo: -20°C a +40°C.

### Bajo pedido

Motor de una velocidad, 2 polos.  
Defensa en impulsión y deflector de descarga para caudal unidireccional.  
Deflector en impulsión y descarga para caudal bidireccional (hélice reversible).  
En sustitución de la caja de conexiones, interruptor de seguridad paro-marcha IP65, instalado de fábrica o como accesorio.  
Pinturas externas RAL.

### Aplicaciones específicas



Homologados según norma EN12101-3.  
Certificaciones nº 0370-CPD-6239  
0370-CPD-1481



Homologados según norma EN12101-3.  
Certificaciones nº 0370-CPD-0673  
0370-CPD-1422



Parkings



Túneles

Es imprescindible comprobar que las características eléctricas (voltaje, intensidad, frecuencia, etc) del motor que aparecen en la placa del mismo son compatibles con las de la instalación.

Modelo	Velocidad (r.p.m.)	Empuje (N)	Caudal (m³/h)	Velocidad (m/s)	Potencia motor* (kW)	Intensidad máxima absorbida (A)	Nivel presión sonora** (LpA)		Peso (kg)
							Flujo A***	Flujo B***	
<b>TJHT REVERSIBLE - 1 velocidad 2 POLOS</b>									
TJHT/2-315-CN	2790	24	4.500	16	0,75	1,6	64	64	57
TJHT/2-355-CN	2810	40	6.500	18	1,1	2,3	67	66	76
TJHT/2-400-CN	2870	60	9.000	20	1,5	4,2	71	69	89
TJHT/2-450-C	2840	85	12.100	21	2,2	4,5	75	72	133
TJHT/2-500-C	2890	144	17.500	25	4	7,5	78	75	165
TJHT/2-560-C	2925	235	25.000	28	7,5	13,6	82	78	220
TJHT/2-630-C	2945	387	36.100	33	15,00	27	87	82	290
<b>TJHT REVERSIBLE - 2 velocidades 2/4 POLOS</b>									
TJHT/2/4-315-CN	2820/1400	24	4.500	16	0,8/0,2	1,9/0,6	64/49	64/49	57
TJHT/2/4-355-CN	2810/1390	40	6.500	18	1,1/0,25	2,4/0,75	67/52	66/51	76
TJHT/2/4-400-CN	2900/1435	60	9.000	20	1,5/0,37	4,2/1,3	71/56	69/54	89
TJHT/2/4-450-C	2845/1420	85	12.100	21	2,2/0,5	4,6/1,5	75/60	72/57	134
TJHT/2/4-500-C	2890/1440	144	17.500	25	4,4/1,1	8,6/2,8	78/63	75/60	166
TJHT/2/4-560-C	2930/1470	235	25.000	28	8/2	15,3/4,8	82/67	78/63	223
TJHT/2/4-630-C	2950/1470	387	36.100	33	16/4	30,5/9,6	87/72	82/67	311
<b>TJHU UNIDIRECCIONAL - 1 velocidad 2 POLOS</b>									
TJHU/2-315-BC	2790	25	4.600	16	0,75	1,6	-	62	56
TJHU/2-355-BC	2810	43	6.800	19	1,1	2,3	-	66	75
TJHU/2-400-BC	2870	68	9.700	21	1,5	3	-	70	88
<b>TJHU UNIDIRECCIONAL - 2 velocidades 2/4 POLOS</b>									
TJHU/2/4-315-BC	2820/1400	25	4.600	16	0,8/0,2	1,9/0,6	-	62/46	56
TJHU/2/4-355-BC	2810/1390	43	6.800	19	1,1/0,25	2,4/0,75	-	66/49	75
TJHU/2/4-400-BC	2900/1435	68	9.700	21	1,5/0,37	3,5/1,3	-	70/55	88

\* En los modelos de 2 velocidades, las potencias nominales pueden tener ligeras variaciones según el fabricante de motores.

\*\* Medida a 3 metros en campo libre.

\*\*\* Flujo A: Motor-hélice / Flujo B: Hélice-Motor (unidireccional) para TJHT. TJHU sólo Flujo B.

Código	Modelos	Grupo producto	Precio €/u.
REVERSIBLES - F400 - 2 polos			
5156326200	TJHT/2-315-CN F400	E01	<b>3.035,75</b>
5156326500	TJHT/2-355-CN F400	E01	<b>3.303,89</b>
5156326800	TJHT/2-400-CN F400	E01	<b>4.419,08</b>
5150738300	TJHT/2-450-C F400	E01	<b>5.055,31</b>
5156575300	TJHT/2-500-C F400	E01	<b>5.935,28</b>
5150738500	TJHT/2-560-C F400	E01	<b>7.032,41</b>
5150738600	TJHT/2-630-C F400	E01	<b>9.206,63</b>

REVERSIBLES - F400 - 2/4 polos			
5156328000	TJHT/2/4-315-CN F400	E01	<b>3.474,69</b>
5156328300	TJHT/2/4-355-CN F400	E01	<b>3.734,59</b>
5156328700	TJHT/2/4-400-CN F400	E01	<b>4.850,70</b>
5150738800	TJHT/2/4-450-C F400	E01	<b>5.528,98</b>
5156575500	TJHT/2/4-500-C F400	E01	<b>7.190,09</b>
5150739000	TJHT/2/4-560-C F400	E01	<b>8.509,66</b>
5150739100	TJHT/2/4-630-C F400	E01	<b>11.516,11</b>

REVERSIBLES - F300 - 2 polos			
5156326100	TJHT/2-315-CN F300	E01	<b>2.902,17</b>
5156326400	TJHT/2-355-CN F300	E01	<b>3.117,52</b>
5156326700	TJHT/2-400-CN F300	E01	<b>3.833,46</b>
5159031400	TJHT/2-450-C F300	E01	<b>4.335,04</b>
5156050400	TJHT/2-500-C F300	E01	<b>5.360,24</b>
5156050500	TJHT/2-560-C F300	E01	<b>6.680,78</b>
5156050600	TJHT/2-630-C F300	E01	<b>8.715,81</b>

REVERSIBLES - F300 - 2/4 polos			
5156327900	TJHT/2/4-315-CN F300	E01	<b>3.023,07</b>
5159171700	TJHT/2/4-355-CN F300	E01	<b>3.247,43</b>
5156328600	TJHT/2/4-400-CN F300	E01	<b>3.993,18</b>
5150983200	TJHT/2/4-450-C F300	E01	<b>4.628,52</b>
5159031900	TJHT/2/4-500-C F300	E01	<b>5.447,40</b>
5156575400	TJHT/2/4-560-C F300	E01	<b>6.948,03</b>
5156050900	TJHT/2/4-630-C F300	E01	<b>9.078,98</b>

(N)

(N) NOVEDAD

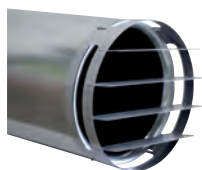
Código	Modelos	Grupo producto	Precio €/u.
UNIDIRECCIONALES - F400 - 2 polos			
5156207500	TJHU/2-315-BC F400	E01	<b>3.014,57</b>
5156207600	TJHU/2-355-BC F400	E01	<b>3.178,29</b>
5156207700	TJHU/2-400-BC F400	E01	<b>3.671,06</b>

UNIDIRECCIONALES - F400 - 2/4 polos			
5156206600	TJHU/2/4-315-BC F400	E01	<b>3.350,49</b>
5156206700	TJHU/2/4-355-BC F400	E01	<b>3.485,95</b>
5156206800	TJHU/2/4-400-BC F400	E01	<b>4.102,67</b>

UNIDIRECCIONALES - F300 - 2 polos			
5156207200	TJHU/2-315-BC F300	E01	<b>2.639,62</b>
5156207300	TJHU/2-355-BC F300	E01	<b>2.846,81</b>
5156207400	TJHU/2-400-BC F300	E01	<b>3.160,08</b>

UNIDIRECCIONALES - F300 - 2/4 polos			
5156190200	TJHU/2/4-315-BC F300	E01	<b>2.724,73</b>
5156158100	TJHU/2/4-355-BC F300	E01	<b>2.931,94</b>
5156202400	TJHU/2/4-400-BC F300	E01	<b>3.245,18</b>

## ACCESORIOS ESPECÍFICOS PARA SERIES JET FAN HELICOIDALES

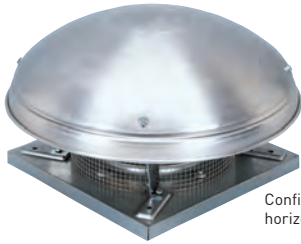


Deflectores opcionales para orientar el flujo de aire, instalados sólo en descarga (unidireccionales) o bien en impulsión y descarga (reversibles).

Código	Modelos	Grupo producto	Precio €/u.
5416786200	DEFLECTOR JET-FAN 315	E01	<b>163,40</b>
5416786300	DEFLECTOR JET-FAN 355	E01	<b>167,34</b>
5416786400	DEFLECTOR JET-FAN 400	E01	<b>171,81</b>
5416777700	DEFLECTOR JET-FAN 450	E01	<b>175,26</b>
5416773400	DEFLECTOR JET-FAN 500	E01	<b>179,36</b>
5416773500	DEFLECTOR JET-FAN 560	E01	<b>189,05</b>
5416773600	DEFLECTOR JET-FAN 630	E01	<b>185,55</b>

**Serie MAX-TEMP CTHB-N/CTHT-N - CTVB-N/CTVT-N**

**DESCARGA HORIZONTAL  
(modelos CTHB-N/CTHT-N)**



Configuración modelos horizontales 180N a 400N

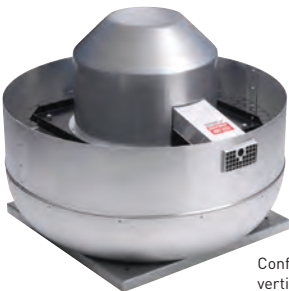


Configuración modelos horizontales 450N a 710N

**DESCARGA VERTICAL  
(modelos CTVB-N/CTVT-N)**



Configuración modelos verticales 180 a 400



Configuración modelos verticales 450 a 710

Gama de ventiladores centrífugos de tejado de descarga horizontal, diseñada para extracción de humo en caso de incendio y certificada F400-120 (1). Capacitados para trasegar aire hasta 120°C en continuo.

- Faldón fabricado en chapa de acero galvanizado
  - Turbina centrífuga de álabes hacia atrás de alto rendimiento fabricada en chapa de acero galvanizado.
  - Cubierta fabricada en chapa de aluminio repulsado.
  - Todos los modelos incorporan una reja de protección antipájaros
  - Disponible, según modelo, en 4, 6 o 4/8 polos.
- (1) Excepto modelos 180 y 200

**Motores**

**Modelos de 180N a 400N**

- Motor monofásico de una velocidad 220-240V50Hz, IP55, Clase F, con protección térmica\*. Velocidad regulable por variación de tensión\*\*.
- Motor trifásico de una velocidad 220-240/400-415V50Hz, IP55, Clase F, con protección térmica\*. Velocidad regulable por convertidor de frecuencia y por variación de tensión\*\*.
- Motor trifásico de 2 velocidades 380-4150V50Hz, 4/8 polos, IP55, Clase F, con protección térmica\*.

**Modelos de 450N a 630N**

- Motor trifásico de una velocidad 220-240/400-415V50Hz, IP55, Clase F. Velocidad regulable por convertidor de frecuencia\*.
- Motor trifásico de 2 velocidades 380-4150V50Hz, 4/8 polos (solo 450N), IP55, Clase F.

**Modelos 630H, 710N y 710H**

- Motor trifásico de una velocidad 400-415V-50Hz, IP55, Clase F.
- Velocidad regulable por convertidor de frecuencia\*.

\* Cuando se conectan las protecciones térmicas, la instalación eléctrica debe estar dotada de un sistema de seguridad que, en caso de incendio, permita la máxima velocidad de los ventiladores sea cual sea el estado actual de la protección térmica.

\*\* Cuando se utilice un regulador de velocidad, la instalación eléctrica debe estar equipada con un sistema de seguridad que permita, en caso de incendio, la velocidad máxima de los ventiladores.

**Otros datos**

Los modelos 180N, 200N y 225N están especialmente diseñados para la extracción de humos de chimeneas.



**Aplicaciones específicas**



Homologación según norma EN12101-3  
Certificación nº 0370-CPD-0347



Continuo



Parkings



Cocinas Industriales

**Aplicaciones específicas adicionales para los modelos 180N, 200N y 225N**



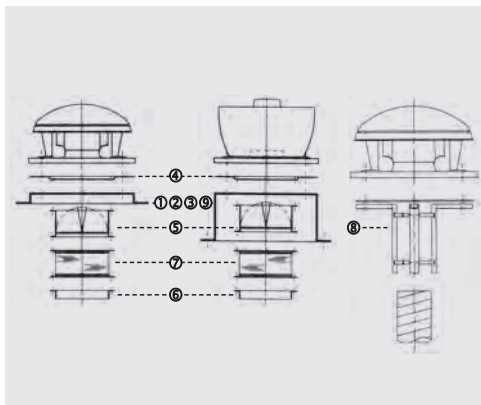
Continuo



Activador de chimeneas

**INSTALACIÓN ACCESORIOS DE MONTAJE SERIE MAX-TEMP (CTHB-N/CTHT-N - CTVB-N/CTVT-N)**

(Ver códigos y precios en Accesorios Generales)



Modelo de extractor	① Marco soporte	② Base soporte aislada	③ Base atenuadora acústica	④ Placa de adaptación	⑤ Compuerta antirretorno	⑥ Brida	⑦ Acoplamiento elástico	⑧ Adaptación circular	⑨ Base soporte cubiertas inclinadas
180N	JMS-300	JBS-300	JAA-300	JPA-300	JCA-300	JBR-300N	JA-E-300N	JCC-300	BI-3
200N	JMS-435	JBS-435	JAA-435	JPA-435	JCA-435	JBR-435N	JA-E-435N	JCC-435	BI-4
225N	JMS-435	JBS-435	JAA-435	JPA-435	JCA-435	JBR-435N	JA-E-435N	JCC-435	BI-4
250N	JMS-560	JBS-560	JAA-560	JPA-560	JCA-560N	JBR-560N	JA-E-560N	JCC-560	BI-5
315N	JMS-560	JBS-560	JAA-560	JPA-560	JCA-560N	JBR-560N	JA-E-560N	JCC-560	BI-5
400N	JMS-630	JBS-630	JAA-630	JPA-630	JCA-630N	JBR-630N	JA-E-630N	JCC-630	BI-6
450N	JMS-710	JBS-710	JAA-710	JPA-710	JCA-710 N	JBR-710 N	JA-E-710 N	-	BI-7
500N 560N	JMS-905	JBS-905	JAA-905	JPA-905	JCA-905 N	JBR-905 N	JA-E-905 N	-	BI-9
630N 710N	JMS-1100	JBS-1100	JAA-1100	JPA-1100	JCA-1100 N	JBR-1100 N	JA-E-1100 N	-	BI-11

MODELOS DESCARGA HORIZONTAL

Es imprescindible comprobar que las características eléctricas (voltaje, intensidad, frecuencia, etc) del motor que aparecen en la placa del mismo son compatibles con las de la instalación.

Código	Modelo	Velocidades (r.p.m.)	Potencia absorbida máxima (W)	Intensidad máxima (A) [a 230V]**	Caudal máximo (m³/h)	Nivel de presión sonora (dB(A))		Peso (kg)	Regulador de velocidad opcional		Grupo producto	Precio €/u.
						Aspiración	Descarga		REB	RMB		

MONOFÁSICOS 4 POLOS

5136063600	CTHB/4-180N	1290	65	0,3 [0,3]	900	44	48	10,8	REB-1N	RMB-1,5	E05	897,45
5136065100	CTHB/4-200N	1410	87	0,4 [0,5]	1.260	48	53	18	REB-1N	RMB-1,6	E05	1.135,04
5136923600	CTHB/4-225N	1410	163	0,7 [1]	2.000	51	56	20	REB-2,5N	RMB-1,7	E05	1.350,58
5136070100	CTHB/4-250N	1400	295	1,3 [1,6]	2.750	52	58	32	REB-2,5N	RMB-3,5	E05	1.579,18
5136075100	CTHB/4-315N	1410	583	2,6 [3,2]	4.440	60	65	35	REB-5	RMB-3,5	E05	1.797,42
5136926600	CTHB/4-400N	1410	1168	5,1 [6,5]	7.120	66	73	51,5	-	RMB-8	E05	2.242,76

MONOFÁSICOS 6 POLOS

5136065300	CTHB/6-200N	920	34	0,1 [0,2]	820	38	42	17,5	REB-1N	RMB-1,5	E05	1.114,02
5136923800	CTHB/6-225N	900	61	0,3 [0,3]	1.330	40	43	22,5	REB-1N	RMB-1,5	E05	1.329,15
5136070300	CTHB/6-250N	900	91	0,4 [0,4]	1.770	42	47	30,5	REB-1N	RMB-1,5	E05	1.555,44
5136075300	CTHB/6-315N	900	179	0,8 [0,8]	2.900	49	53	33	REB-1N	RMB-1,5	E05	1.774,61
5136926800	CTHB/6-400N	920	353	1,6 [1,8]	4.640	55	61	46	REB-2,5N	RMB-3,5	E05	2.172,15

\* Nivel de presión sonora medido a 3 m en propagación hemisférica, en el punto de trabajo 2 de la curva de rendimiento.

\*\* [Entre paréntesis]: corriente máxima cuando la velocidad está controlada por tensión.

Código	Modelo	Velocidades (r.p.m.)	Potencia absorbida máxima (W)	Intensidad máxima (A)**		Caudal máximo (m³/h)	Nivel de presión sonora* (dB(A))		Peso (kg)	Variador de frecuencia opcional VFTM		Grupo producto	Precio €/u.
				a 230V	a 400V		Aspiración	Descarga		1-230V	3-400V		

TRIFÁSICOS 4 POLOS

5136063500	CTHT/4-180N	1280	60	0,2	0,1	890	44	48	11	MONO 0,18	TRI 0,37	E05	886,75
5136065000	CTHT/4-200N	1400	84	0,3	0,2	1.250	48	52	18	MONO 0,18	TRI 0,37	E05	1.124,61
5136923500	CTHT/4-225N	1400	163	0,5	0,3	2.010	51	55	19	MONO 0,18	TRI 0,37	E05	1.341,84
5136070000	CTHT/4-250N	1370	279	1,0	0,6	2.710	52	58	32	MONO 0,18	TRI 0,37	E05	1.568,77
5136075000	CTHT/4-315N	1400	548	1,9	1,1	4.490	60	65	33	MONO 0,37	TRI 0,37	E05	1.785,84
5136926500	CTHT/4-400N	1430	1126	4,2	2,4	7.120	65	73	50	MONO 0,75	TRI 1,1	E05	2.230,21
5136012400	CTHT/4-450N	1460	2113	7,5	4,3	10.180	66	72	86	MONO 1,5	TRI 2,2	E05	3.527,51

TRIFÁSICOS 6 POLOS

5136065200	CTHT/6-200N	880	32	0,2	0,1	800	37	41	18	MONO 0,18	TRI 0,37	E05	1.104,97
5136923700	CTHT/6-225N	910	62	0,2	0,1	1.310	40	43	20	MONO 0,18	TRI 0,37	E05	1.318,94
5136070200	CTHT/6-250N	880	89	0,3	0,2	1.760	41	46	31	MONO 0,18	TRI 0,37	E05	1.544,02
5136075200	CTHT/6-315N	910	180	0,7	0,4	2.890	49	53	35	MONO 0,18	TRI 0,37	E05	1.763,61
5136926700	CTHT/6-400N	930	344	1,4	0,8	4.770	55	61	44	MONO 0,18	TRI 0,37	E05	2.160,84
5136012500	CTHT/6-450N	970	722	3,1	1,8	6.830	56	62	78	MONO 0,37	TRI 0,75	E05	3.443,25
5136012600	CTHT/6-500N	950	1546	5,4	3,1	11.590	60	66	115	MONO 1,1	TRI 1,5	E05	4.242,43
5136012700	CTHT/6-560N	970	2653	9,2	5,3	16.360	64	69	139	MONO 2,2	TRI 2,2	E05	5.017,13
5136012800	CTHT/6-630N	970	4441	14,3	8,2	22.740	67	73	197	-	TRI 4	E05	6.725,67
5136022100	CTHT/6-630H	970	6259	-	12,6	31.090	70	77	210	-	TRI 5,5	E05	6.352,65
5136012900	CTHT/6-710N	970	7641	-	14,2	30.240	71	76	247	-	TRI 7,5	E05	6.738,85
5136055100	CTHT/6-710H	980	8848	-	15,8	38.120	72	78	310	-	TRI 7,5	E05	7.243,63

\* Nivel de presión sonora medido a 3 m en propagación hemisférica, en el punto de trabajo 2 de la curva de rendimiento.

\*\* A 50 Hz sin VSD.

Código	Modelo	Velocidades (r.p.m.)		Potencia absorbida máxima (W)		Intensidad absorbida máxima (400V) (A)		Caudal máximo (m³/h)		Nivel de presión sonora* (dB(A))				Peso (kg)	Interruptor opcional	Grupo producto	Precio €/u.
		Vel. Alta	Vel. Baja	Vel. Alta	Vel. Baja	Vel. Alta	Vel. Baja	Vel. Alta	Vel. Baja	Aspiración		Descarga					
										Vel. Alta	Vel. Baja	Vel. Alta	Vel. Baja				

TRIFÁSICOS 4/8 POLOS

5136923900	CTHT/4/8-225N	1380	710	163	79	0,3	0,2	1.950	1.000	51	36	55	40	19	-	E05	1.543,14
5136070400	CTHT/4/8-250N	1370	720	280	145	0,6	0,4	2.750	1.390	52	38	58	44	32	-	E05	1.720,58
5136075400	CTHT/4/8-315N	1350	710	497	181	0,9	0,6	4.330	2.160	59	46	64	51	33	DEMZ 1/1,3 DA	E05	2.000,67
5136006700	CTHT/4/8-400N	1380	720	1082	323	1,8	1,0	7.160	3.450	64	50	72	59	50	DEMZ 1,3/3,1 DA	E05	2.498,38
5136013700	CTHT/4/8-450N	1470	710	2335	379	4,8	1,7	10.223	4.938	66	50	72	56	86	DEMZ 2,3/5,7 DA	E05	4.030,37

\* Nivel de presión sonora medido a 3 m en propagación hemisférica, en el punto de trabajo 2 de la curva de rendimiento

MODELOS DESCARGA VERTICAL

Es imprescindible comprobar que las características eléctricas (voltaje, intensidad, frecuencia, etc) del motor que aparecen en la placa del mismo son compatibles con las de la instalación.

Código	Modelo	Velocidades (r.p.m.)	Potencia absorbida máxima (W)	Intensidad máxima (A) (a 230V)**		Caudal máximo (m³/h)	Nivel de presión sonora (dB(A))		Peso (kg)	Regulador de velocidad opcional		Grupo producto	Precio €/u.
							Aspiración	Descarga		REB	RMB		
MONOFÁSICOS 4 POLOS													
5136063100	CTVB/4-180N	1310	73	0,3 [0,3]		870	45	49	11,7	REB-1N	RMB-1,5	E05	1.165,61
5136064600	CTVB/4-200N	1410	89	0,4 [0,5]		1.260	48	51	19,5	REB-1N	RMB-1,6	E05	1.437,92
5136923100	CTVB/4-225N	1400	166	0,7 [0,9]		1.910	53	57	19	REB-2,5N	RMB-1,7	E05	1.631,44
5136069600	CTVB/4-250N	1390	299	1,3 [1,6]		2.690	55	58	35,5	REB-2,5N	RMB-3,5	E05	1.960,03
5136074600	CTVB/4-315N	1410	587	2,7 [3,4]		4.340	59	62	35,5	REB-5	RMB-3,5	E05	2.158,67
5136926100	CTVB/4-400N	1420	1170	5,1 [6]		6.700	65	69	53	-	RMB-8	E05	3.246,06

MONOFÁSICOS 6 POLOS

5136064800	CTVB/6-200N	920	34	0,2 [0,2]		810	40	44	19,5	REB-1N	RMB-1,5	E05	1.381,48
5136923300	CTVB/6-225N	900	61	0,3 [0,3]		1.220	39	42	20	REB-1N	RMB-1,5	E05	1.565,88
5136069800	CTVB/6-250N	900	90	0,4 [0,4]		1.770	43	46	34	REB-1N	RMB-1,5	E05	1.881,16
5136074800	CTVB/6-315N	900	180	0,8 [0,9]		2.810	48	51	38	REB-1N	RMB-1,5	E05	2.076,41
5136926300	CTVB/6-400N	920	345	1,6 [1,8]		4.400	55	58	47,5	REB-2,5N	RMB-3,5	E05	3.161,84

\* Nivel de presión sonora medido a 3 m en propagación hemisférica, en el punto de trabajo 2 de la curva de rendimiento.

\*\* [Entre paréntesis]: corriente máxima cuando la velocidad está controlada por tensión.

Código	Modelo	Velocidades (r.p.m.)	Potencia absorbida máxima (W)	Intensidad máxima (A)**		Caudal máximo (m³/h)	Nivel de presión sonora* (dB(A))		Peso (kg)	Variador de frecuencia opcional VFTM		Grupo producto	Precio €/u.
				a 230V	a 400V		Aspiración	Descarga		1-230V	3-400V		

TRIFÁSICOS 4 POLOS

5136063000	CTVT/4-180N	1260	62	0,2	0,1	840	45	48	12	MONO 0,18	TRI 0,37	E05	1.157,31
5136064500	CTVT/4-200N	1390	86	0,3	0,2	1.230	48	50	20	MONO 0,18	TRI 0,37	E05	1.427,87
5136923000	CTVT/4-225N	1390	164	0,5	0,3	1.830	53	57	23	MONO 0,18	TRI 0,37	E05	1.619,87
5136069500	CTVT/4-250N	1370	277	1,0	0,6	2.660	54	57	36	MONO 0,18	TRI 0,37	E05	1.949,74
5136074500	CTVT/4-315N	1400	538	2,1	1,2	4.320	58	62	36	MONO 0,37	TRI 0,37	E05	2.148,27
5136926000	CTVT/4-400N	1430	1139	4,0	2,3	6.760	64	69	51	MONO 0,75	TRI 1,1	E05	3.233,53
5136013000	CTVT/4-450N	1460	2163	7,5	4,3	9.050	67	71	86	MONO 1,5	TRI 2,2	E05	4.302,51

TRIFÁSICOS 6 POLOS

5136064700	CTVT/6-200N	890	31	0,2	0,1	780	39	43	19	MONO 0,18	TRI 0,37	E05	1.369,98
5136923200	CTVT/6-225N	900	61	0,2	0,1	1.210	40	43	22	MONO 0,18	TRI 0,37	E05	1.554,52
5136069700	CTVT/6-250N	880	86	0,3	0,2	1.710	43	46	34	MONO 0,18	TRI 0,37	E05	1.869,76
5136074700	CTVT/6-315N	900	180	0,7	0,4	2.800	48	51	39	MONO 0,18	TRI 0,37	E05	2.064,39
5136926200	CTVT/6-400N	930	345	1,4	0,8	4.400	56	58	46	MONO 0,18	TRI 0,37	E05	3.149,47
5136013100	CTVT/6-450N	970	709	3,0	1,7	6.150	56	60	78	MONO 0,37	TRI 0,75	E05	4.214,29
5136013200	CTVT/6-500N	950	1505	5,4	3,1	10.380	60	65	115	MONO 1,1	TRI 1,5	E05	5.131,57
5136013300	CTVT/6-560N	970	2558	9,0	5,2	14.410	64	68	139	MONO 2,2	TRI 2,2	E05	5.772,73
5136013400	CTVT/6-630N	970	4387	14,3	8,2	20.560	67	71	197	-	TRI 4	E05	6.800,72
5136053100	CTVT/6-630H	970	6332	-	12,6	24.540	69	73	215	-	TRI 5,5	E05	7.369,06
5136013500	CTVT/6-710N	970	6714	-	12,9	27.280	71	75	247	-	TRI 7,5	E05	7.961,09
5136082000	CTVT/6-710H	980	8849	-	16,2	32.820	72	76	310	-	TRI 7,5	E05	8.402,65

\* Nivel de presión sonora medido a 3 m en propagación hemisférica, en el punto de trabajo 2 de la curva de rendimiento.

\*\* A 50 Hz sin VSD.

Código	Modelo	Velocidades (r.p.m.)		Potencia absorbida máxima (W)		Intensidad absorbida máxima (400V) (A)		Caudal máximo (m³/h)		Nivel de presión sonora* (dB(A))				Peso (kg)	Interruptor opcional	Grupo producto	Precio €/u.
		Vel. Alta	Vel. Baja	Vel. Alta	Vel. Baja	Vel. Alta	Vel. Baja	Vel. Alta	Vel. Baja	Aspiración		Descarga					
										Vel. Alta	Vel. Baja	Vel. Alta	Vel. Baja				

TRIFÁSICOS 4/8 POLOS

5136923400	CTVT/4/8-225N	1380	710	163	79	0,3	0,2	1.770	900	53	38	56	42	23	-	E05	1.863,05
5136069900	CTVT/4/8-250N	1370	720	280	145	0,6	0,4	2.670	1.360	54	40	57	43	36	-	E05	2.069,86
5136074900	CTVT/4/8-315N	1350	710	497	181	0,9	0,6	4.200	2.120	58	44	61	48	36	DEMZ 1/1,3 DA	E05	2.406,80
5136926400	CTVT/4/8-400N	1380	720	1082	323	1,8	1,0	6.750	3.310	64	50	68	54	51	DEMZ 1,3/3,1 DA	E05	3.622,27
5136014400	CTVT/4/8-450N	1460	710	2407	391	4,9	1,7	9.090	4.390	66	50	69	53	86	DEMZ 2,3/5,7 DA	E05	4.819,44

\* Nivel de presión sonora medido a 3 m en propagación hemisférica, en el punto de trabajo 2 de la curva de rendimiento

Serie CTVT HP



CTVT  
Versión estándar



Modelos CTVT INS, con  
silenciador en la descarga

Ventiladores centrífugos de tejado, desenfumage, capacitados para trasegar aire a 400°C/2h, de descarga vertical, base de chapa de acero galvanizado, cubierta de chapa de aluminio, rodete centrífugo de álabes hacia atrás protegidos contra la corrosión mediante cataforesis y pintura poliéster, reja de seguridad a la descarga, e interruptor paro-marcha.  
Modelos acústicos, INS, con silenciador integrado en la descarga, para reducir el nivel sonoro.

**Motores**

Clase IE3.  
De 4 polos, trifásicos 400V-50Hz, IP55, Clase F, con PTC.  
Motores de 4/8 y 4/6 polos, bajo demanda. Regulables por convertidor de frecuencia.  
La instalación eléctrica debe equipar un sistema que permita al ventilador funcionar a máxima velocidad en caso de incendio y desconectar el PTC.

**Otros datos**

Capacitados para trasegar aire a 120°C en continuo.

**Aplicaciones específicas**



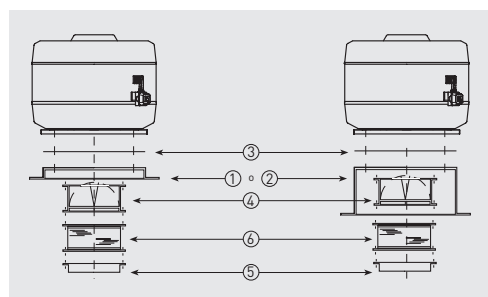
Homologación según norma EN12101-3  
Certificación nº 0370-CPD-0347

Es imprescindible comprobar que las características eléctricas (voltaje, intensidad, frecuencia, etc) del motor que aparecen en la placa del mismo son compatibles con las de la instalación.

Código	Modelo	Velocidad (r.p.m.)	Potencia máxima absorbida (kW)	Intensidad máxima absorbida a 400V (A)	Caudal máximo (m³/h)	NPS* (dB(A))	Peso (kg)	Grupo producto	Precio €/u.
Modelos estándar									
5136897600	CTVT/4-632-5,5	1465	6,10	10,9	18.000	84	177	E05	<b>8.953,36</b>
5136897800	CTVT/4-631-7,5	1480	6,67	12,4	20.700	85	180	E05	<b>9.394,72</b>
5136898400	CTVT/4-712-11	1470	12,25	21,3	26.000	88	267	E05	<b>13.039,62</b>
5136898600	CTVT/4-711-15	1480	16,39	29,5	32.500	90	303	E05	<b>14.170,95</b>
5136899200	CTVT/4-802-18,5	1480	19,85	34,5	35.400	91	361	E05	<b>15.489,94</b>
5136899400	CTVT/4-801-22	1485	26,00	43,6	44.500	93	376	E05	<b>16.273,75</b>
5136904800	CTVT/4-902-30	1485	30,16	58,0	50.900	94	515	E05	<b>19.084,06</b>
Modelos con silenciador (INS)									
5136897700	CTVT/4-632-5,5-INS	1465	6,10	10,9	18.000	78	221	E05	<b>11.031,29</b>
5136897900	CTVT/4-631-7,5-INS	1480	6,67	12,4	20.700	79	224	E05	<b>11.712,40</b>
5136898500	CTVT/4-712-11-INS	1470	12,25	21,3	26.000	81	357	E05	<b>15.296,83</b>
5136898700	CTVT/4-711-15-INS	1480	16,39	29,5	32.500	83	393	E05	<b>16.410,36</b>
5136899300	CTVT/4-802-18,5-INS	1480	19,85	34,5	35.400	84	492	E05	<b>17.742,17</b>
5136899500	CTVT/4-801-22-INS	1485	26,00	43,6	44.500	87	507	E05	<b>18.671,65</b>
5136904900	CTVT/4-902-30-INS	1485	30,16	58,0	50.900	87	635	E05	<b>21.546,04</b>

\* Niveles máximos de presión sonora, medida a 3 metros, en campo libre, en la descarga.

**INSTALACIÓN ACCESORIOS DE MONTAJE SERIE CTVT HP** (Ver códigos y precios en Accesorios Generales)



Modelo	① Marco soporte	② Base soporte	③ Placa de adaptación	④ Compuerta antirretorno	⑤ Brida	⑥ Acoplamiento elástico
CTVT/4-632	JMS-905	JBS-905	JPA-905	JCA-905 N	JBR-905 N	JAE-905 N
CTVT/4-631						
CTVT/4-712						
CTVT/4-711	JMS-1250	JBS-V-1000	JPA-1250	JCA-1250 N	JBR-1250 N	JAE-1250 N
CTVT/4-802						
CTVT/4-801						
CTVT/4-902						



## Serie THGT-HATCH



### Aplicaciones específicas



Homologados según norma EN12101-3. Certificación nº 0370-CPR-6216



Homologados según norma EN12101-3. Certificación nº 0370-CPR-6213



Parkings



Almacenes

Combinando una envolvente con compuerta motorizada, y un ventilador mecánico, el THGT-HATCH es una unidad de tejado diseñada para la extracción vertical de humo en caso de incendio. Certificado F300/F200-120 y F400-120 para doble uso (ventilación/emergencia) según EN 12101-3 (0370-CPR-6216 y 0370-CPR-6213 respectivamente).

#### Ventilador

De la serie THGT, con sello AMCA Air Performance. En configuración Flujo AU, para fácil acceso a la hélice durante el mantenimiento. Alta resistencia a la corrosión, categoría de corrosividad C4, gracias al galvanizado en caliente de su conjunto camisa-soporte motor, según EN 1461. Hélice de álabes de aluminio orientables tipo "aerofoil", equilibrada dinámicamente según ISO 14694: G6.3, con semicubo de chapa de acero, en función del diámetro y requisitos de temperatura. La versión 2 polos F400 es una única pieza de aluminio.

#### Hatch

La envolvente, o HATCH, está diseñada y fabricada para mayor facilidad de instalación y puesta en marcha, ahorro energético y soportar condiciones climáticas severas.

Incorpora un faldón para su instalación sobre base plana, en acabado Magnelis (categoría de corrosividad C5).

Accesorio JBS-HATCH, con aislamiento térmico, disponible para montaje sobre superficie plana. Temperatura ambiente exterior -25°C a +40°C. Estanqueidad < 3 m³/h/m² a 50Pa. Aislamiento térmico U = 0,42W/(m²K) gracias a rotura de puente térmico.

Carga de viento WL 1500 para tamaños 1, 2 y 3, WL 1000 para tamaño 4. Carga de nieve SL 1000 @ T(-25). Apertura certificada a -25°C a 1000Pa de carga. Mecanismo de apertura para 20,000 ciclos. Incluye contactos de final de carrera para señalar la posición de la compuerta (abierto/cerrado). Conexiones para motor y actuadores a través de cajas de conexiones externas independientes IP65.

#### Motores & actuadores

Motores IP55, Clase H, trifásicos. De una velocidad 2 y 4 polos. De dos velocidades 4/8 polos. Categoría de eficiencia mínima IE3 para potencias de 0,75kW o superior, e IE2 para potencias inferiores. No aplicable a motores de 8 polos o de dos velocidades. 220-240/380-415 50Hz, hasta 3kW. 380-415V-50Hz, para potencias superiores y motores de dos velocidades. Motores regulables por variador de frecuencia. En caso de emergencia el ventilador puede ir alimentado a través del variador, siempre que sea de la serie VFTM, y/o se cumplan los requisitos detallados en UNE EN 12101-3. Actuadores: 220-240V 50Hz IP65.

#### Bajo demanda

Motores de 2 velocidades (2/4, 4/6 y 6/12 polos). Motores con sonda PTC o resistencias calefactoras. Conjunto en acabado pintado. Versión THGT-HATCH F300/F200 Versión TGT para temperatura estándar. Versión flujo BD, para aportación.

Para seleccionar modelos de esta serie y obtener la ficha técnica, ver el programa de selección de producto EasyVent.

Rango de prestaciones de cada tamaño o envolvente, con descarga y aspiración libres. Para una selección con punto de trabajo concreto, por favor acceda a la herramienta de selección EasyVENT.

Es imprescindible comprobar que las características eléctricas (voltaje, intensidad, frecuencia, etc) del motor que aparecen en la placa del mismo son compatibles con las de la instalación.

Código	Modelo	Potencia motor (kW)	Intensidad nominal motor (A)		Caudal máximo (m³/h)	Grupo producto	Precio €/u.
			230V	400 V			
GHT42506015N3	THGT-HATCH/2-500-6/17 1,5	1,5	5,5	3,1	9.790	E04	9.146,39
GHT42506030N3	THGT-HATCH/2-500-6/22 3	3	10,3	5,9	11.990	E04	9.267,15
GHT42506040N3	THGT-HATCH/2-500-6/27 4	4	-	7,7	14.480	E04	9.589,10
GHT42566040N3	THGT-HATCH/2-560-6/17 4	4	-	7,7	14.830	E04	9.742,33
GHT42566055N3	THGT-HATCH/2-560-6/22 5,5	5,5	-	10,6	17.750	E04	10.194,00
GHT42566075N3	THGT-HATCH/2-560-6/27 7,5	7,5	-	14,1	21.450	E04	10.417,80
GHT42636075N3	THGT-HATCH/2-630-6/17 7,5	7,5	-	14,1	22.180	E04	10.536,40
GHT42636075N3	THGT-HATCH/2-630-6/22 7,5	7,5	-	14,1	26.380	E04	10.536,40
GHT42636110N3	THGT-HATCH/2-630-6/27 11	11	-	17,3	31.080	E04	12.339,60
GHT44506005N2	THGT-HATCH/4-500-6/- 0,55	0,55	2,2	1,3	7.930	E04	8.723,99
GHT44506007N3	THGT-HATCH/4-500-6/- 0,75	0,75	2,8	1,6	10.090	E04	8.891,38
GHT44506011N3	THGT-HATCH/4-500-6/- 1,1	1,1	4,2	2,4	10.510	E04	9.002,61
GHT44566005N2	THGT-HATCH/4-560-6/- 0,55	0,55	2,2	1,3	8.920	E04	8.928,49
GHT44566007N3	THGT-HATCH/4-560-6/- 0,75	0,75	2,8	1,6	10.340	E04	9.071,57
GHT44566011N3	THGT-HATCH/4-560-6/- 1,1	1,1	4,2	2,4	13.340	E04	9.148,30
GHT44566015N3	THGT-HATCH/4-560-6/- 1,5	1,5	5,7	3,3	15.080	E04	9.460,34
GHT44566022N3	THGT-HATCH/4-560-6/- 2,2	2,2	8,1	4,6	15.700	E04	9.814,44
GHT44636007N3	THGT-HATCH/4-630-6/- 0,75	0,75	2,8	1,6	11.450	E04	9.187,38
GHT44636011N3	THGT-HATCH/4-630-6/- 1,1	1,1	4,2	2,4	14.450	E04	9.263,96
GHT44636015N3	THGT-HATCH/4-630-6/- 1,5	1,5	5,7	3,3	16.830	E04	9.602,27
GHT44636022N3	THGT-HATCH/4-630-6/- 2,2	2,2	8,1	4,6	20.290	E04	9.985,32
GHT44636030N3	THGT-HATCH/4-630-6/- 3	3	10,7	6,2	23.590	E04	10.479,76

Código	Modelo	Potencia motor (kW)	Intensidad nominal motor (A)		Caudal máximo (m³/h)	Grupo producto	Precio €/u.
			230V	400 V			
GHT44715011N3	THGT-HATCH/4-710-5/- 1,1	1,1	4,2	2,4	14.870	E04	10.424,48
GHT44715015N3	THGT-HATCH/4-710-5/- 1,5	1,5	5,7	3,3	18.140	E04	10.729,61
GHT44715022N3	THGT-HATCH/4-710-5/- 2,2	2,2	8,1	4,6	21.740	E04	11.020,78
GHT44715030N3	THGT-HATCH/4-710-5/- 3	3	10,7	6,2	26.270	E04	11.502,37
GHT44715040N3	THGT-HATCH/4-710-5/- 4	4	-	8,1	27.000	E04	11.968,19
GHT44715055N3	THGT-HATCH/4-710-5/- 5,5	5,5	-	10,5	31.550	E04	12.345,83
GHT44717011N3	THGT-HATCH/4-710-7/- 1,1	1,1	4,2	2,4	10.980	E04	10.479,40
GHT44717015N3	THGT-HATCH/4-710-7/- 1,5	1,5	5,7	3,3	16.900	E04	10.784,94
GHT44717022N3	THGT-HATCH/4-710-7/- 2,2	2,2	8,1	4,6	18.470	E04	11.075,74
GHT44717030N3	THGT-HATCH/4-710-7/- 3	3	10,7	6,2	23.970	E04	11.556,92
GHT44717040N3	THGT-HATCH/4-710-7/- 4	4	-	8,1	27.550	E04	12.022,92
GHT44717055N3	THGT-HATCH/4-710-7/- 5,5	5,5	-	10,5	30.350	E04	12.400,31
GHT44803011N3	THGT-HATCH/4-800-3/- 1,1	1,1	4,2	2,4	18.810	E04	10.432,43
GHT44803015N3	THGT-HATCH/4-800-3/- 1,5	1,5	5,7	3,3	22.430	E04	10.737,57
GHT44803022N3	THGT-HATCH/4-800-3/- 2,2	2,2	8,2	4,6	25.110	E04	11.110,31
GHT44803030N3	THGT-HATCH/4-800-3/- 3	3	10,7	6,2	30.340	E04	11.577,57
GHT44803040N3	THGT-HATCH/4-800-3/- 4	4	-	8,1	31.780	E04	12.042,30
GHT44803055N3	THGT-HATCH/4-800-3/- 5,5	5,5	-	10,5	35.050	E04	12.424,54
GHT44806015N3	THGT-HATCH/4-800-6/- 1,5	1,5	5,7	3,3	16.610	E04	10.867,42
GHT44806022N3	THGT-HATCH/4-800-6/- 2,2	2,2	8,1	4,6	20.980	E04	11.250,44
GHT44806030N3	THGT-HATCH/4-800-6/- 3	3	10,7	6,2	26.600	E04	11.759,21
GHT44806040N3	THGT-HATCH/4-800-6/- 4	4	-	8,1	29.400	E04	12.224,05
GHT44806055N3	THGT-HATCH/4-800-6/- 5,5	5,5	-	10,5	35.310	E04	12.606,32
GHT44806075N3	THGT-HATCH/4-800-6/- 7,5	7,5	-	14,1	39.290	E04	13.518,27
GHT44809022N3	THGT-HATCH/4-800-9/- 2,2	2,2	8,1	4,6	17.760	E04	11.371,77
GHT44809030N3	THGT-HATCH/4-800-9/- 3	3	10,7	6,2	23.830	E04	11.942,78
GHT44809040N3	THGT-HATCH/4-800-9/- 4	4	-	8,1	26.230	E04	12.407,61
GHT44809055N3	THGT-HATCH/4-800-9/- 5,5	5,5	-	10,5	33.280	E04	12.810,32
GHT44809075N3	THGT-HATCH/4-800-9/- 7,5	7,5	-	14,1	39.590	E04	13.650,21
GHT44903022N3	THGT-HATCH/4-900-3/- 2,2	2,2	8,2	4,6	26.900	E04	11.996,22
GHT44903030N3	THGT-HATCH/4-900-3/- 3	3	10,7	6,2	32.190	E04	12.482,58
GHT44903040N3	THGT-HATCH/4-900-3/- 4	4	-	8,1	38.630	E04	12.964,83
GHT44903055N3	THGT-HATCH/4-900-3/- 5,5	5,5	-	10,5	42.650	E04	13.511,14
GHT44903075N3	THGT-HATCH/4-900-3/- 7,5	7,5	-	14,1	48.470	E04	14.344,99
GHT44906030N3	THGT-HATCH/4-900-6/- 3	3	10,7	6,2	27.780	E04	12.652,63
GHT44906040N3	THGT-HATCH/4-900-6/- 4	4	-	8,1	33.990	E04	13.133,55
GHT44906055N3	THGT-HATCH/4-900-6/- 5,5	5,5	-	10,5	36.790	E04	13.678,05
GHT44906075N3	THGT-HATCH/4-900-6/- 7,5	7,5	-	14,1	43.690	E04	14.550,11
GHT44906110N3	THGT-HATCH/4-900-6/- 11	11	-	21,2	54.360	E04	16.833,89
(N) GHT44909040N3	THGT-HATCH/4-900-9/- 4	4	-	8,1	23.060	E04	13.552,62
GHT44909055N3	THGT-HATCH/4-900-9/- 5,5	5,5	-	10,5	33.130	E04	13.829,16
GHT44909075N3	THGT-HATCH/4-900-9/- 7,5	7,5	-	14,1	38.530	E04	14.694,52
GHT44909110N3	THGT-HATCH/4-900-9/- 11	11	-	21,2	49.130	E04	16.962,13
GHT44909150N3	THGT-HATCH/4-900-9/- 15	15	-	28,7	58.470	E04	18.067,36
GHT44103030N3	THGT-HATCH/4-1000-3/- 3	3	10,7	6,2	37.520	E04	12.679,60
GHT44103040N3	THGT-HATCH/4-1000-3/- 4	4	-	8,1	43.600	E04	13.117,80
GHT44103055N3	THGT-HATCH/4-1000-3/- 5,5	5,5	-	10,5	50.370	E04	13.427,70
GHT44103075N3	THGT-HATCH/4-1000-3/- 7,5	7,5	-	14,1	57.620	E04	14.498,50
GHT44103110N3	THGT-HATCH/4-1000-3/- 11	11	-	21,2	64.620	E04	17.117,00
GHT44106040N3	THGT-HATCH/4-1000-6/- 4	4	-	8,1	35.840	E04	13.227,10
GHT44106055N3	THGT-HATCH/4-1000-6/- 5,5	5,5	-	10,5	39.900	E04	13.553,70
GHT44106075N3	THGT-HATCH/4-1000-6/- 7,5	7,5	-	14,1	47.980	E04	14.605,90
GHT44106110N3	THGT-HATCH/4-1000-6/- 11	11	-	21,2	62.460	E04	17.257,00
GHT44106150N3	THGT-HATCH/4-1000-6/- 15	15	-	28,7	67.420	E04	18.463,70
GHT44106185N3	THGT-HATCH/4-1000-6/- 18,5	18,5	-	35,1	77.090	E04	20.337,30

(N) NOVEDAD

Código	Modelo	Potencia motor (kW)	Intensidad nominal motor (A)		Caudal máximo (m³/h)	Grupo producto	Precio €/u.
			230V	400 V			
GHT44109075N3	THGT-HATCH/4-1000-9/- 7,5	7,5	-	14,1	43.570	E04	15.191,60
GHT44109110N3	THGT-HATCH/4-1000-9/- 11	11	-	21,2	55.340	E04	17.646,80
GHT44109150N3	THGT-HATCH/4-1000-9/- 15	15	-	28,7	64.670	E04	18.744,90
GHT44109185N3	THGT-HATCH/4-1000-9/- 18,5	18,5	-	35,1	68.740	E04	20.674,47
GHT44109220N3	THGT-HATCH/4-1000-9/- 22	22	-	40,5	76.330	E04	22.545,64
GHT44113040N3	THGT-HATCH/4-1120-3/- 4	4	-	8,1	50.930	E04	14.059,62
GHT44113055N3	THGT-HATCH/4-1120-3/- 5,5	5,5	-	10,5	59.020	E04	14.369,45
GHT44113075N3	THGT-HATCH/4-1120-3/- 7,5	7,5	-	14,1	65.540	E04	15.515,18
GHT44113110N3	THGT-HATCH/4-1120-3/- 11	11	-	21,2	79.140	E04	17.854,96
GHT44113150N3	THGT-HATCH/4-1120-3/- 15	15	-	28,7	89.150	E04	19.085,09
GHT44113185N3	THGT-HATCH/4-1120-3/- 18,5	18,5	-	35,1	94.040	E04	21.098,24
GHT44116110N3	THGT-HATCH/4-1120-6/- 11	11	-	21,2	67.820	E04	18.066,35
GHT44116150N3	THGT-HATCH/4-1120-6/- 15	15	-	28,7	82.800	E04	19.204,34
GHT44116185N3	THGT-HATCH/4-1120-6/- 18,5	18,5	-	35,1	86.740	E04	21.167,73
GHT44116220N3	THGT-HATCH/4-1120-6/- 22	22	-	40,5	95.590	E04	23.037,62
GHT44116300N3	THGT-HATCH/4-1120-6/- 30	30	-	56,2	109.010	E04	27.072,39
GHT44119110N3	THGT-HATCH/4-1120-9/- 11	11	-	21,2	59.340	E04	18.408,90
GHT44119150N3	THGT-HATCH/4-1120-9/- 15	15	-	28,7	67.550	E04	19.495,51
GHT44119185N3	THGT-HATCH/4-1120-9/- 18,5	18,5	-	35,1	79.380	E04	21.470,22
GHT44119220N3	THGT-HATCH/4-1120-9/- 22	22	-	40,5	68.700	E04	23.374,78
GHT44119300N3	THGT-HATCH/4-1120-9/- 30	30	-	56,2	98.250	E04	27.344,50
GHT44119370N3	THGT-HATCH/4-1120-9/- 37	37	-	66,6	108.330	E04	30.349,57
GHT44119450N3	THGT-HATCH/4-1120-9/- 45	45	-	80,7	112.100	E04	32.430,90
<b>N</b> GHT44123055N3	THGT-HATCH/4-1250-3/- 5,5	5,5	-	10,5	59.233	E04	14.851,06
GHT44123075N3	THGT-HATCH/4-1250-3/- 7,5	7,5	-	14,1	66.600	E04	15.798,86
GHT44123110N3	THGT-HATCH/4-1250-3/- 11	11	-	21,2	82.400	E04	17.998,87
GHT44123150N3	THGT-HATCH/4-1250-3/- 15	15	-	28,7	98.800	E04	19.163,89
GHT44123185N3	THGT-HATCH/4-1250-3/- 18,5	18,5	-	35,1	103.800	E04	21.177,09
GHT44123220N3	THGT-HATCH/4-1250-3/- 22	22	-	40,5	113.600	E04	23.070,94
GHT44123300N3	THGT-HATCH/4-1250-3/- 30	30	-	56,2	125.760	E04	27.128,57
GHT44126110N3	THGT-HATCH/4-1250-6/- 11	11	-	20,9	70.000	E04	19.077,29
GHT44126150N3	THGT-HATCH/4-1250-6/- 15	15	-	28,7	77.850	E04	19.359,58
GHT44126185N3	THGT-HATCH/4-1250-6/- 18,5	18,5	-	35,1	94.330	E04	21.372,72
GHT44126220N3	THGT-HATCH/4-1250-6/- 22	22	-	40,5	104.270	E04	23.266,64
GHT44126300N3	THGT-HATCH/4-1250-6/- 30	30	-	56,2	117.690	E04	27.324,27
GHT44126370N3	THGT-HATCH/4-1250-6/- 37	37	-	66,6	128.170	E04	30.344,33
GHT44126450N3	THGT-HATCH/4-1250-6/- 45	45	-	80,7	141.650	E04	32.421,52
GHT44129150N3	THGT-HATCH/4-1250-9/- 15	15	-	28,7	63.810	E04	19.660,68
GHT44129185N3	THGT-HATCH/4-1250-9/- 18,5	18,5	-	35,1	80.890	E04	21.680,58
GHT44129220N3	THGT-HATCH/4-1250-9/- 22	22	-	40,5	87.670	E04	23.618,55
GHT44129300N3	THGT-HATCH/4-1250-9/- 30	30	-	56,2	112.950	E04	27.595,75
GHT44129370N3	THGT-HATCH/4-1250-9/- 37	37	-	66,6	121.630	E04	30.714,16
GHT44129450N3	THGT-HATCH/4-1250-9/- 45	45	-	80,7	129.280	E04	32.791,37
GHT441212185N3	THGT-HATCH/4-1250-12/- 18,5	18,5	-	35,1	67.270	E04	22.161,19
GHT441212220N3	THGT-HATCH/4-1250-12/- 22	22	-	41	75.620	E04	24.099,14
GHT441212300N3	THGT-HATCH/4-1250-12/- 30	30	-	57,1	91.920	E04	28.076,36
GHT441212370N3	THGT-HATCH/4-1250-12/- 37	37	-	66,8	100.650	E04	31.194,77
GHT441212450N3	THGT-HATCH/4-1250-12/- 45	45	-	80,9	121.300	E04	33.271,95

\*Modelos disponibles con motor de 6 polos o de 2 velocidades.

\*\*Modelos disponibles en versión F300/F200 o estándar (TGT).

**N** NOVEDAD**ACCESORIOS ESPECÍFICOS PARA LA SERIE THGT-HATCH**

El rango de accesorios es el mismo que para la serie THGT. Incorpora, además, la base soporte JBS-HATCH.

**JBS-HATCH****Base soporte**

(Ver códigos y precios en Accesorios de Montaje específicos de Tejado)

Serie HGHT-V



Ventiladores helicoidales de tejado, de descarga vertical, desenfumage, capacitados para trasegar aire a 400°C/2h, conjunto camisa-faldón fabricado con chapa de acero galvanizado en caliente, envolvente fabricada con chapa de acero galvanizado con protección anticorrosiva poliéster, hélice de álabes de aluminio y semicubo de chapa de acero, compuerta antirretorno, reja de protección en la descarga, interruptor paro-marcha exterior, motor trifásico, IP55, Clase H.  
Temperatura ambiente de trabajo: -20°C a +50°C.

Motores

De 4 polos.  
Tensión de alimentación  
Trifásicos 230/400V-50Hz hasta 3 kW.  
Trifásicos 400V-50Hz, para potencias superiores y motores de 2 velocidades.  
[Ver cuadro de características].  
Motores regulables por variación de frecuencia.  
En caso de emergencia el ventilador puede ir alimentado a través del variador, siempre que sea de la serie VFTM, y/o se cumplan los requisitos detallados en UNE EN 12101-3.

Otros datos

Sentido del aire: Motor-hélice (flujo A).  
Bajo demanda, motores de 6 polos y de 2 velocidades (4/6 y 4/8 polos).  
Bajo demanda: Versión F300.

Consultar EasyVent para seleccionar el equipo idóneo para la instalación, y obtener la ficha técnica correspondiente.

Aplicaciones específicas



Homologados según norma EN12101-3  
Certificación nº 0370-CPR-6216



Homologados según norma EN12101-3.  
Certificación nº 0370-CPR-6213



Parkings

Es imprescindible comprobar que las características eléctricas (voltaje, intensidad, frecuencia, etc.) del motor que aparecen en la placa del mismo son compatibles con las de la instalación. Nos reservamos el derecho a utilizar distintos fabricantes de motores y por lo tanto, los datos indicados pueden variar.

Código	Modelo	Potencia motor (kW)	Intensidad máxima absorbida a 400V (A)	Peso (kg)	Grupo producto	Precio €/u.
--------	--------	---------------------	--	-----------	----------------	-------------

1 VELOCIDAD - 4 POLOS

GH4086015U0	HGHT-V/4-800-6/-1,5	1,5	3,17	170	E05	<b>6.696,41</b>
GH4086022U0	HGHT-V/4-800-6/-2,2	2,2	4,56	179	E05	<b>6.960,51</b>
GH4086030U0	HGHT-V/4-800-6/-3	3	6,15	185	E05	<b>7.324,96</b>
GH4086040U0	HGHT-V/4-800-6/-4	4	8,03	191	E05	<b>7.396,80</b>
GH4086055U0	HGHT-V/4-800-6/-5,5	5,5	10,4	213	E05	<b>7.744,76</b>
GH4086075U0	HGHT-V/4-800-6/-7,5	7,5	13,9	221	E05	<b>8.149,10</b>

GH4089022U0	HGHT-V/4-800-9/-2,2	2,2	4,56	184	E05	<b>7.138,77</b>
GH4089030U0	HGHT-V/4-800-9/-3	3	6,15	190	E05	<b>7.503,20</b>
GH4089040U0	HGHT-V/4-800-9/-4	4	8,03	196	E05	<b>7.575,04</b>
GH4089055U0	HGHT-V/4-800-9/-5,5	5,5	10,4	218	E05	<b>7.923,02</b>
GH4089075U0	HGHT-V/4-800-9/-7,5	7,5	13,9	226	E05	<b>8.327,35</b>

GH4096030U0	HGHT-V/4-900-6/-3	3	6,15	227	E05	<b>7.903,09</b>
GH4096040U0	HGHT-V/4-900-6/-4	4	8,03	233	E05	<b>7.974,93</b>
GH4096055U0	HGHT-V/4-900-6/-5,5	5,5	10,4	255	E05	<b>8.322,90</b>
GH4096075U0	HGHT-V/4-900-6/-7,5	7,5	13,9	263	E05	<b>8.727,26</b>
GH4096110U0	HGHT-V/4-900-6/-11	11	20,9	302	E05	<b>9.763,87</b>

GH4099055U0	HGHT-V/4-900-9/-5,5	5,5	10,4	261	E05	<b>8.505,09</b> <sup>N</sup>
GH4099075U0	HGHT-V/4-900-9/-7,5	7,5	13,9	269	E05	<b>8.909,46</b>
GH4099110U0	HGHT-V/4-900-9/-11	11	20,9	308	E05	<b>9.946,12</b>
GH4099150U0	HGHT-V/4-900-9/-15	15	27,9	330	E05	<b>10.339,46</b>

Código	Modelo	Potencia motor (kW)	Intensidad máxima absorbida a 400V (A)	Peso (kg)	Grupo producto	Precio €/u.
--------	--------	---------------------	--	-----------	----------------	-------------

1 VELOCIDAD - 4 POLOS

GH4106040U0	HGHT-V/4-1000-6/-4	4	8,03	248	E05	<b>8.369,89</b>
GH4106055U0	HGHT-V/4-1000-6/-5,5	5,5	10,4	270	E05	<b>8.717,87</b>
GH4106075U0	HGHT-V/4-1000-6/-7,5	7,5	13,9	278	E05	<b>9.122,18</b>
GH4106110U0	HGHT-V/4-1000-6/-11	11	20,9	317	E05	<b>10.158,84</b>
GH4106150U0	HGHT-V/4-1000-6/-15	15	27,9	339	E05	<b>10.552,22</b>
GH4106185U0	HGHT-V/4-1000-6/-18,5	18,5	35,1	372	E05	<b>13.087,31</b>

GH4109075U0	HGHT-V/4-1000-9/-7,5	7,5	13,9	285	E05	<b>9.308,43</b>
GH4109110U0	HGHT-V/4-1000-9/-11	11	20,9	324	E05	<b>10.345,08</b>
GH4109150U0	HGHT-V/4-1000-9/-15	15	27,9	346	E05	<b>10.738,47</b>
GH4109185U0	HGHT-V/4-1000-9/-18,5	18,5	35,1	379	E05	<b>13.273,54</b>
GH4109220U0	HGHT-V/4-1000-9/-22	22	41	396	E05	<b>13.860,01</b>

GH4126110U0	HGHT-V/4-1250-6/-11	11	20,9	441	E05	<b>11.593,02</b>
GH4126150U0	HGHT-V/4-1250-6/-15	15	27,9	463	E05	<b>12.076,06</b>
GH4126185U0	HGHT-V/4-1250-6/-18,5	18,5	35,1	496	E05	<b>14.611,13</b>
GH4126220U0	HGHT-V/4-1250-6/-22	22	41	513	E05	<b>15.197,55</b>
GH4126300U0	HGHT-V/4-1250-6/-30	30	57,1	556	E05	<b>16.828,78</b>
GH4126370U0	HGHT-V/4-1250-6/-37	37	66,8	693	E05	<b>18.765,21</b>
GH44126450U3	HGHT-V/4-1250-6/-45	45	80,7	728	E05	<b>20.354,42</b>

GH4129150U0	HGHT-V/4-1250-9/-15	15	27,9	473	E05	<b>12.277,74</b>
GH4129185U0	HGHT-V/4-1250-9/-18,5	18,5	35,1	506	E05	<b>14.812,84</b>
GH4129220U0	HGHT-V/4-1250-9/-22	22	41	523	E05	<b>15.399,29</b>
GH4129300U0	HGHT-V/4-1250-9/-30	30	57,1	566	E05	<b>17.030,48</b>
GH4129370U0	HGHT-V/4-1250-9/-37	37	66,8	703	E05	<b>18.966,91</b>
<sup>N</sup> GH44129450U3	HGHT-V/4-1250-9/-45	45	80,7	738	E05	<b>20.556,09</b>

<sup>N</sup> NOVEDAD

4/8 POLOS

Código	Modelo	Potencia motor (kW)		Intensidad máxima absorbida a 400V (A)		Peso (kg)	Grupo producto	Precio €/u.	Código	Modelo	Potencia motor (kW)		Intensidad máxima absorbida a 400V (A)		Peso (kg)	Grupo producto	Precio €/u.
		VA	VL	VA	VL						VA	VL	VA	VL			
2 VELOCIDADES - 4/8 POLOS									2 VELOCIDADES - 4/8 POLOS								
GH4708601500	HGHT-V/4/8-800-6/-1,5/0,25	1,5	0,25	3,65	1,6	177	E05	7.031,25	GH4710905510	HGHT-V/4/8-1000-9/-5,5/1,1	5,5	1,1	11,7	3,7	279	E05	9.346,03
GH4708602200	HGHT-V/4/8-800-6/-2,2/0,37	2,2	0,37	4,7	1,66	185	E05	7.308,57	GH4710907510	HGHT-V/4/8-1000-9/-7,5/1,5	7,5	1,5	15,9	4,72	292	E05	9.765,89
GH4708603000	HGHT-V/4/8-800-6/-3/0,55	3	0,55	6,29	2,35	186	E05	7.691,21	GH4710911030	HGHT-V/4/8-1000-9/-11/3	11	3	21	7	323	E05	10.854,35
GH4708604000	HGHT-V/4/8-800-6/-4/0,75	4	0,75	8,44	2,25	193	E05	7.766,62	GH4710914030	HGHT-V/4/8-1000-9/-14/3,5	14	3,5	26,5	8,45	342	E05	11.267,41
GH4708605510	HGHT-V/4/8-800-6/-5,5/1,1	5,5	1,1	11,7	3,7	215	E05	8.131,99	GH4710917040	HGHT-V/4/8-1000-9/-17/4,3	17	4,3	33,4	12,7	373	E05	13.846,04
GH4708607510	HGHT-V/4/8-800-6/-7,5/1,5	7,5	1,5	15,9	4,72	228	E05	8.556,57	GH4710920050	HGHT-V/4/8-1000-9/-20/5	20	5	38,6	14,1	388	E05	14.449,52
GH4708902200	HGHT-V/4/8-800-9/-2,2/0,37	2,2	0,37	4,7	1,66	190	E05	7.486,74	GH4712611030	HGHT-V/4/8-1250-6/-11/3	11	3	21	7	440	E05	12.299,45
GH4708903000	HGHT-V/4/8-800-9/-3/0,55	3	0,55	6,29	2,35	191	E05	7.869,42	GH4712614030	HGHT-V/4/8-1250-6/-14/3,5	14	3,5	26,5	8,45	459	E05	12.679,87
GH4708904000	HGHT-V/4/8-800-9/-4/0,75	4	0,75	8,44	2,25	198	E05	7.944,82	GH4712617040	HGHT-V/4/8-1250-6/-17/4,3	17	4,3	33,4	12,7	490	E05	15.333,05
GH4708905510	HGHT-V/4/8-800-9/-5,5/1,1	5,5	1,1	11,7	3,7	220	E05	8.310,18	GH4712620050	HGHT-V/4/8-1250-6/-20/5	20	5	38,6	14,1	505	E05	15.556,34
GH4708907510	HGHT-V/4/8-800-9/-7,5/1,5	7,5	1,5	15,9	4,72	233	E05	8.734,77	GH4712628060	HGHT-V/4/8-1250-6/-28/6,5	28	6,5	52	18	563	E05	17.709,57
GH4709602200	HGHT-V/4/8-900-6/-2,2/0,37	2,2	0,37	4,7	1,66	227	E05	7.883,34	GH4712630080	HGHT-V/4/8-1250-6/-30/8	30	8	56,5	21,8	593	E05	17.670,22
GH4709603000	HGHT-V/4/8-900-6/-3/0,55	3	0,55	6,29	2,35	228	E05	8.298,24	GH4712637090	HGHT-V/4/8-1250-6/-37/9,2	37	9,2	74,2	25,4	696	E05	19.703,48
GH4709604000	HGHT-V/4/8-900-6/-4/0,75	4	0,75	8,44	2,25	235	E05	8.373,69	GH4712644010	HGHT-V/4/8-1250-6/-44/11	44	11	80,2	27,2	753	E05	21.131,83
GH4709605510	HGHT-V/4/8-900-6/-5,5/1,1	5,5	1,1	11,7	3,7	257	E05	8.738,99	GH4712914030	HGHT-V/4/8-1250-9/-14/3,5	14	3,5	26,5	8,45	469	E05	12.881,50
GH4709607510	HGHT-V/4/8-900-6/-7,5/1,5	7,5	1,5	15,9	4,72	270	E05	9.163,62	GH4712917040	HGHT-V/4/8-1250-9/-17/4,3	17	4,3	33,4	12,7	500	E05	15.534,71
GH4709611030	HGHT-V/4/8-900-6/-11/3	11	3	21	7	301	E05	10.252,10	GH4712920050	HGHT-V/4/8-1250-9/-20/5	20	5	38,6	14,1	515	E05	15.757,96
GH4709904000	HGHT-V/4/8-900-9/-4/0,75	4	0,75	8,44	2,25	241	E05	8.555,02	GH4712928060	HGHT-V/4/8-1250-9/-28/6,5	28	6,5	52	18	573	E05	17.911,22
GH4709905510	HGHT-V/4/8-900-9/-5,5/1,1	5,5	1,1	11,7	3,7	263	E05	8.920,38	GH4712930080	HGHT-V/4/8-1250-9/-30/8	30	8	56,5	21,8	603	E05	17.871,87
GH4709907510	HGHT-V/4/8-900-9/-7,5/1,5	7,5	1,5	15,9	4,72	276	E05	9.344,94	GH4712937090	HGHT-V/4/8-1250-9/-37/9,2	37	9,2	74,2	25,4	706	E05	19.905,12
GH4709911030	HGHT-V/4/8-900-9/-11/3	11	3	21	7	307	E05	10.433,39	GH4712944010	HGHT-V/4/8-1250-9/-44/11	44	11	80,2	27,2	763	E05	21.333,50
GH4709914030	HGHT-V/4/8-900-9/-14/3,5	14	3,5	26,5	8,45	326	E05	10.846,05									
GH4710604000	HGHT-V/4/8-1000-6/-4/0,75	4	0,75	8,44	2,25	250	E05	8.788,37									
GH4710605510	HGHT-V/4/8-1000-6/-5,5/1,1	5,5	1,1	11,7	3,7	272	E05	9.153,74									
GH4710607510	HGHT-V/4/8-1000-6/-7,5/1,5	7,5	1,5	15,9	4,72	285	E05	9.578,32									
GH4710611030	HGHT-V/4/8-1000-6/-11/3	11	3	21	7	316	E05	10.666,77									
GH4710614030	HGHT-V/4/8-1000-6/-14/3,5	14	3,5	26,5	8,45	335	E05	11.079,82									
GH4710617040	HGHT-V/4/8-1000-6/-17/4,3	17	4,3	33,4	12,7	366	E05	13.658,46									
GH4710620050	HGHT-V/4/8-1000-6/-20/5	20	5	38,6	14,1	381	E05	14.261,95									

ACCESORIOS ESPECÍFICOS PARA LA SERIE HGHT-V

JBS-V

Base soporte

(Ver códigos y precios en Accesorios de Montaje específicos de Tejado)



Serie CHGT



Configuración modelos 400 a 800



Configuración modelos 900 a 1250

Ventiladores helicoidales, capacitados para trabajar inmersos a 400°C/2h ó a 300°C/2h, fabricados en chapa galvanizada, con aislamiento interior ignífugo (M0) de fibra de vidrio de 25 mm de espesor, hélice de aluminio tipo "aerofoil", con casquillo de arrastre de acero y motor trifásico, IP55, Clase H, para funcionar en uso continuo (S1) o emergencia (S2).  
Temperatura ambiente de trabajo: -20°C a +50°C.

**Motores**

De 4 ó 6 polos, según versiones.  
De 2 velocidades (4/8 ó 6/12 polos), bajo demanda.  
Motores 400°C/2h: IP55, Clase H.  
Tensión de alimentación  
Trifásicos  
230/400V-50Hz, hasta 3 kW  
400V-50Hz, para potencias superiores  
(Ver cuadro de características).

Motores regulables por variación de frecuencia.  
En caso de emergencia el ventilador puede ir alimentado a través del variador, siempre que sea de la serie VFTM, y/o se cumplan los requisitos detallados en UNE EN 12101-3.

**Otros datos**

**Sentido del aire Motor-Hélice (flujo A).**  
Montaje en flujo horizontal.

Consultar EasyVent para seleccionar el equipo idóneo para la instalación, y obtener la ficha técnica correspondiente.



**Aplicaciones específicas**



Homologados según norma EN12101-3.  
Certificación nº 0370-CPR-6216



Homologados según norma EN12101-3.  
Certificación nº 0370-CPR-6213



Parkings

**CARACTERÍSTICAS TÉCNICAS - 4 polos - 1450 rpm**

Es imprescindible comprobar que las características eléctricas (voltaje, intensidad, frecuencia, etc.) del motor que aparecen en la placa del mismo son compatibles con las de la instalación. Nos reservamos el derecho a utilizar distintos fabricantes de motores y por lo tanto, los datos indicados pueden variar.

Modelo	Potencia motor (kW)	Intensidad nominal motor (A)		Caudal máximo (m³/h)	Código 400°C/2h	Precio 400°C/2h €/u.	Código 300°C/2h	Precio 300°C/2h €/u.	Grupo producto
		230 V	400 V						
CHGT/4-400-6/-0,25	0,25	1,4	0,8	4.340	G84406002U0	<b>2.907,43</b>	GP54406002U	<b>1.604,53</b>	E04
CHGT/4-450-6/-0,25	0,25	1,4	0,8	5.100	G84456002U0	<b>2.946,79</b>	GP54456002U	<b>1.689,53</b>	E04
CHGT/4-450-6/-0,37	0,37	1,8	1,1	6.200	G84456003U0	<b>3.037,92</b>	GP54456003U	<b>1.723,99</b>	E04
CHGT/4-450-6/-0,55	0,55	2,2	1,3	7.390	G84456005U02	<b>3.131,84</b>	GP54456005U2	<b>1.759,21</b>	E04
CHGT/4-500-6/-0,55	0,55	2,2	1,3	7.930	G84506005U02	<b>3.281,59</b>	GP54506005U2	<b>1.795,37</b>	E04
CHGT/4-500-6/-0,75	0,75	2,8	1,6	10.090	G84506007U03	<b>3.444,47</b>	GP54506007U3	<b>2.011,00</b>	E04
CHGT/4-500-6/-1,1	1,1	4,2	2,4	10.510	G84506011U03	<b>3.551,34</b>	GP54506011U3	<b>2.042,08</b>	E04
CHGT/4-560-6/-0,55	0,55	2,2	1,3	8.920	G84566005U02	<b>3.329,10</b>	GP54566005U2	<b>1.919,26</b>	E04
CHGT/4-560-6/-0,75	0,75	2,8	1,6	10.340	G84566007U03	<b>3.473,89</b>	GP54566007U3	<b>2.134,90</b>	E04
CHGT/4-560-6/-1,1	1,1	4,2	2,4	13.340	G84566011U03	<b>3.578,12</b>	GP54566011U3	<b>2.171,95</b>	E04
CHGT/4-560-6/-1,5	1,5	5,7	3,3	15.080	G84566015U03	<b>3.931,70</b>	GP54566015U3	<b>2.214,12</b>	E04
CHGT/4-560-6/-2,2	2,2	8,1	4,6	15.700	G84566022U03	<b>4.170,01</b>	GP54566022U3	<b>2.545,10</b>	E04
CHGT/4-630-6/-0,75	0,75	2,8	1,6	11.450	G84636007U03	<b>3.585,87</b>	GP54636007U3	<b>2.191,41</b>	E04
CHGT/4-630-6/-1,1	1,1	4,2	2,4	14.450	G84636011U03	<b>3.692,26</b>	GP54636011U3	<b>2.226,97</b>	E04
CHGT/4-630-6/-1,5	1,5	5,7	3,3	16.830	G84636015U03	<b>4.027,27</b>	GP54636015U3	<b>2.269,18</b>	E04
CHGT/4-630-6/-2,2	2,2	8,1	4,6	20.290	G84636022U03	<b>4.399,67</b>	GP54636022U3	<b>2.594,88</b>	E04
CHGT/4-630-6/-3	3	10,7	6,2	23.590	G84636030U03	<b>4.986,77</b>	GP54636030U3	<b>2.797,44</b>	E04
CHGT/4-710-3/-0,75	0,75	2,8	1,6	15.670	—	—	GP54713007U3	<b>2.318,55</b>	E04
CHGT/4-710-3/-1,1	1,1	4,2	2,4	19.300	—	—	GP54713011U3	<b>2.354,15</b>	E04
CHGT/4-710-3/-1,5	1,5	5,7	3,3	22.490	—	—	GP54713015U3	<b>2.396,37</b>	E04
CHGT/4-710-3/-2,2	2,2	8,1	4,6	24.680	—	—	GP54713022U3	<b>2.732,61</b>	E04
CHGT/4-710-3/-3	3	10,7	6,2	26.640	—	—	GP54713030U3	<b>2.940,25</b>	E04
CHGT/4-710-5/-1,1	1,1	4,2	2,4	14.870	G84715011U03	<b>3.833,34</b>	—	—	E04
CHGT/4-710-5/-1,5	1,5	5,7	3,3	18.140	G84715015U03	<b>4.180,89</b>	—	—	E04
CHGT/4-710-5/-2,2	2,2	8,1	4,6	21.740	G84715022U03	<b>4.466,31</b>	—	—	E04
CHGT/4-710-5/-3	3	10,7	6,2	26.270	G84715030U03	<b>5.065,59</b>	—	—	E04
CHGT/4-710-5/-4	4	-	8,1	27.000	G84715040U03	<b>5.469,20</b>	—	—	E04
CHGT/4-710-5/-5,5	5,5	-	10,5	31.550	G84715055U03	<b>5.906,53</b>	—	—	E04



**CARACTERÍSTICAS TÉCNICAS - 4 polos - 1450 rpm (continuación)**

Modelo	Potencia motor (kW)	Intensidad nominal motor [A]		Caudal máximo (m³/h)	Código 400°C/2h	Precio 400°C/2h €/u.	Código 300°C/2h	Precio 300°C/2h €/u.	Grupo producto
		230 V	400 V						
CHGT/4-710-6/-1,1	1,1	4,2	2,4	14.870	—	—	GP54716011U3	<b>2.554,76</b>	E04
CHGT/4-710-6/-1,5	1,5	5,7	3,3	18.590	—	—	GP54716015U3	<b>2.596,98</b>	E04
CHGT/4-710-6/-2,2	2,2	8,1	4,6	22.280	—	—	GP54716022U3	<b>2.933,23</b>	E04
CHGT/4-710-6/-3	3	10,7	6,2	27.380	—	—	GP54716030U3	<b>3.140,86</b>	E04
CHGT/4-710-6/-4	4	-	8,1	29.930	—	—	GP54716040U3	<b>3.394,75</b>	E04
CHGT/4-710-7/-1,1	1,1	4,2	2,4	14.870	G84717011U03	<b>3.885,62</b>	—	—	E04
CHGT/4-710-7/-1,5	1,5	5,7	3,3	18.140	G84717015U03	<b>4.233,20</b>	—	—	E04
CHGT/4-710-7/-2,2	2,2	8,1	4,6	21.740	G84717022U03	<b>4.518,62</b>	—	—	E04
CHGT/4-710-7/-3	3	10,7	6,2	26.270	G84717030U03	<b>5.117,88</b>	—	—	E04
CHGT/4-710-7/-4	4	-	8,1	27.550	G84717040U03	<b>5.521,50</b>	—	—	E04
CHGT/4-710-7/-5,5	5,5	-	10,5	31.550	G84717055U03	<b>5.958,84</b>	—	—	E04
CHGT/4-800-3/-1,1	1,1	4,2	2,4	18.810	G84803011U03	<b>4.196,87</b>	GP54803011U3	<b>2.641,60</b>	E04
CHGT/4-800-3/-1,5	1,5	5,7	3,3	22.430	G84803015U03	<b>4.394,87</b>	GP54803015U3	<b>2.683,81</b>	E04
CHGT/4-800-3/-2,2	2,2	8,1	4,6	25.110	G84803022U03	<b>4.645,49</b>	GP54803022U3	<b>3.049,80</b>	E04
CHGT/4-800-3/-3	3	10,7	6,2	30.340	G84803030U03	<b>5.177,66</b>	GP54803030U3	<b>3.252,33</b>	E04
CHGT/4-800-3/-4	4	-	8,1	31.780	G84803040U03	<b>5.606,19</b>	GP54803040U3	<b>3.469,99</b>	E04
CHGT/4-800-3/-5,5	5,5	-	10,5	35.050	G84803055U03	<b>6.005,12</b>	GP54803055U3	<b>3.693,54</b>	E04
CHGT/4-800-6/-1,5	1,5	5,7	3,3	16.610	G84806015U03	<b>4.546,82</b>	GP54806015U3	<b>2.884,40</b>	E04
CHGT/4-800-6/-2,2	2,2	8,1	4,6	20.980	G84806022U03	<b>4.797,50</b>	GP54806022U3	<b>3.250,37</b>	E04
CHGT/4-800-6/-3	3	10,7	6,2	26.600	G84806030U03	<b>5.344,70</b>	GP54806030U3	<b>3.452,95</b>	E04
CHGT/4-800-6/-4	4	-	8,1	29.400	G84806040U03	<b>5.879,54</b>	GP54806040U3	<b>3.670,61</b>	E04
CHGT/4-800-6/-5,5	5,5	-	10,5	35.310	G84806055U03	<b>6.263,46</b>	GP54806055U3	<b>3.882,37</b>	E04
CHGT/4-800-6/-7,5	7,5	-	14,1	39.290	G84806075U0	<b>7.243,25</b>	GP54806075U	<b>4.188,75</b>	E04
CHGT/4-800-9/-2,2	2,2	8,1	4,6	17.820	G84809022U03	<b>4.964,51</b>	GP54809022U3	<b>3.451,09</b>	E04
CHGT/4-800-9/-3	3	10,7	6,2	23.830	G84809030U03	<b>5.527,07</b>	GP54809030U3	<b>3.653,65</b>	E04
CHGT/4-800-9/-4	4	-	8,1	26.230	G84809040U03	<b>6.046,76</b>	GP54809040U3	<b>3.871,31</b>	E04
CHGT/4-800-9/-5,5	5,5	-	10,5	33.280	G84809055U03	<b>6.430,61</b>	GP54809055U3	<b>4.071,23</b>	E04
CHGT/4-800-9/-7,5	7,5	-	14,1	39.590	G84809075U0	<b>7.440,71</b>	GP54809075U	<b>4.377,61</b>	E04
CHGT/4-900-3/-2,2	2,2	8,1	4,6	26.900	G84903022U03	<b>5.076,13</b>	GP54903022U3	<b>3.577,94</b>	E04
CHGT/4-900-3/-3	3	10,7	6,2	32.190	G84903030U03	<b>5.476,92</b>	GP54903030U3	<b>3.773,37</b>	E04
CHGT/4-900-3/-4	4	-	8,1	38.630	G84903040U03	<b>5.937,23</b>	GP54903040U3	<b>4.003,41</b>	E04
CHGT/4-900-3/-5,5	5,5	-	10,5	42.650	G84903055U03	<b>6.379,77</b>	GP54903055U3	<b>4.507,00</b>	E04
CHGT/4-900-3/-7,5	7,5	-	14,1	48.470	G84903075U0	<b>7.280,23</b>	GP54903075U	<b>4.952,13</b>	E04
CHGT/4-900-6/-3	3	10,7	6,2	27.780	G84906030U03	<b>5.569,51</b>	GP54906030U3	<b>3.962,20</b>	E04
CHGT/4-900-6/-4	4	-	8,1	33.990	G84906040U03	<b>6.028,16</b>	GP54906040U3	<b>4.250,34</b>	E04
CHGT/4-900-6/-5,5	5,5	-	10,5	36.790	G84906055U03	<b>6.459,57</b>	GP54906055U3	<b>4.868,49</b>	E04
CHGT/4-900-6/-7,5	7,5	-	14,1	43.690	G84906075U0	<b>7.377,94</b>	GP54906075U	<b>5.140,91</b>	E04
CHGT/4-900-6/-11	11	-	21,2	55.600	G84906110U0	<b>9.915,30</b>	GP54906110U	<b>6.233,90</b>	E04
CHGT/4-900-9/-4	4	-	8,1	33.990	G84909040U03	<b>6.113,66</b>	GP54909040U3	<b>4.671,76</b>	E04
CHGT/4-900-9/-5,5	5,5	-	10,5	33.130	G84909055U03	<b>6.573,82</b>	GP54909055U3	<b>5.023,39</b>	E04
CHGT/4-900-9/-7,5	7,5	-	14,1	38.530	G84909075U0	<b>7.504,29</b>	GP54909075U	<b>5.329,80</b>	E04
CHGT/4-900-9/-11	11	-	21,2	49.130	G84909110U0	<b>10.042,58</b>	GP54909110U	<b>6.422,79</b>	E04
CHGT/4-900-9/-15	15	-	28,7	58.470	G84909150U0	<b>11.617,24</b>	GP54909150U	<b>6.991,88</b>	E04
CHGT/4-1000-3/-3	3	10,7	6,2	37.520	G84103030U03	<b>5.711,26</b>	GP54103030U3	<b>4.098,91</b>	E04
CHGT/4-1000-3/-4	4	-	8,1	43.600	G84103040U03	<b>6.156,80</b>	GP54103040U3	<b>4.405,06</b>	E04
CHGT/4-1000-3/-5,5	5,5	-	10,5	50.370	G84103055U03	<b>6.628,44</b>	GP54103055U3	<b>5.024,74</b>	E04
CHGT/4-1000-3/-7,5	7,5	-	14,1	57.620	G84103075U0	<b>7.511,13</b>	GP54103075U	<b>5.350,30</b>	E04
CHGT/4-1000-3/-11	11	-	21,2	64.620	G84103011U0	<b>9.984,84</b>	GP54103011U	<b>6.512,76</b>	E04

**CARACTERÍSTICAS TÉCNICAS - 4 polos - 1450 rpm (continuación)**

Modelo	Potencia motor (kW)	Intensidad nominal motor (A)		Caudal máximo (m³/h)	Código 400°C/2h	Precio 400°C/2h €/u.	Código 300°C/2h	Precio 300°C/2h €/u.	Grupo producto
		230 V	400 V						
CHGT/4-1000-6/-4	4	-	8,1	35.840	G84106040U03	<b>6.298,70</b>	GP54106040U3	<b>4.605,65</b>	E04
CHGT/4-1000-6/-5,5	5,5	-	10,5	39.900	G84106055U03	<b>6.734,84</b>	GP54106055U3	<b>5.225,38</b>	E04
CHGT/4-1000-6/-7,5	7,5	-	14,1	47.980	G84106075U0	<b>7.632,59</b>	GP54106075U	<b>5.550,93</b>	E04
CHGT/4-1000-6/-11	11	-	21,2	62.460	G84106110U0	<b>10.151,78</b>	GP54106110U	<b>6.713,41</b>	E04
CHGT/4-1000-6/-15	15	-	28,7	67.420	G84106150U0	<b>11.726,49</b>	GP54106150U	<b>6.880,41</b>	E04
CHGT/4-1000-6/-18,5	18,5	-	35,1	77.090	G84106185U0	<b>13.826,87</b>	GP54106185U	<b>8.848,23</b>	E04
CHGT/4-1000-9/-7,5	7,5	-	14,1	43.570	G84109075U0	<b>7.982,25</b>	GP54109075U	<b>5.751,59</b>	E04
CHGT/4-1000-9/-11	11	-	21,2	55.340	G84109110U0	<b>10.364,57</b>	GP54109110U	<b>6.914,09</b>	E04
CHGT/4-1000-9/-15	15	-	28,7	64.670	G84109150U0	<b>11.893,59</b>	GP54109150U	<b>7.085,28</b>	E04
CHGT/4-1000-9/-18,5	18,5	-	35,1	68.740	G84109185U0	<b>14.012,02</b>	GP54109185U	<b>9.041,01</b>	E04
CHGT/4-1000-9/-22	22	-	40,5	76.330	G84109220U0	<b>15.689,00</b>	GP54109220U	<b>9.523,56</b>	E04
CHGT/4-1250-3/-7,5	7,5	-	14,1	66.600	G84123075U0	<b>9.839,90</b>	GP54123075U	<b>5.424,97</b>	E04
CHGT/4-1250-3/-11	11	-	21,2	82.400	G84123110U0	<b>11.826,79</b>	GP54123110U	<b>6.587,47</b>	E04
CHGT/4-1250-3/-15	15	-	28,7	98.800	G84123150U0	<b>12.866,46</b>	GP54123150U	<b>7.902,90</b>	E04
CHGT/4-1250-3/-18,5	18,5	-	35,1	103.800	G84123185U0	<b>14.983,96</b>	GP54123185U	<b>9.797,20</b>	E04
CHGT/4-1250-3/-22	22	-	40,5	113.600	G84123220U0	<b>16.827,00</b>	GP54123220U	<b>10.309,86</b>	E04
CHGT/4-1250-3/-30	30	-	56,2	125.760	G84123300U0	<b>20.528,84</b>	GP54123300U	<b>12.116,38</b>	E04
CHGT/4-1250-6/-11	11	-	20,9	70.000	G84126110U0	<b>12.866,46</b>	GP4126110U0	<b>7.902,90</b>	E04
CHGT/4-1250-6/-15	15	-	28,7	77.850	G84126150U0	<b>13.102,02</b>	GP54126150U	<b>8.119,83</b>	E04
CHGT/4-1250-6/-18,5	18,5	-	35,1	94.330	G84126185U0	<b>15.219,54</b>	GP54126185U	<b>10.014,07</b>	E04
CHGT/4-1250-6/-22	22	-	40,5	104.270	G84126220U0	<b>17.062,56</b>	GP54126220U	<b>10.526,76</b>	E04
CHGT/4-1250-6/-30	30	-	56,2	117.690	G84126300U0	<b>20.764,38</b>	GP54126300U	<b>12.333,26</b>	E04
CHGT/4-1250-6/-37	37	-	66,6	128.170	G84126370U0	<b>22.502,26</b>	GP54126370U	<b>14.439,52</b>	E04
CHGT/4-1250-6/-45	45	-	80,7	141.650	G84126450U0	<b>24.622,14</b>	GP54126450U	<b>16.039,26</b>	E04
CHGT/4-1250-9/-15	15	-	28,7	63.810	G84129150U0	<b>13.340,19</b>	GP54129150U	<b>8.336,80</b>	E04
CHGT/4-1250-9/-18,5	18,5	-	35,1	80.890	G84129185U0	<b>15.456,96</b>	GP54129185U	<b>10.231,07</b>	E04
CHGT/4-1250-9/-22	22	-	40,5	87.670	G84129220U0	<b>17.280,77</b>	GP54129220U	<b>10.743,78</b>	E04
CHGT/4-1250-9/-30	30	-	56,2	112.950	G84129300U0	<b>21.000,91</b>	GP54129300U	<b>12.550,28</b>	E04
CHGT/4-1250-9/-37	37	-	66,6	121.630	G84129370U0	<b>22.729,02</b>	GP54129370U	<b>14.656,52</b>	E04
CHGT/4-1250-9/-45	45	-	80,7	129.280	G84129450U0	<b>24.848,87</b>	GP54129450U	<b>16.254,29</b>	E04

**CARACTERÍSTICAS TÉCNICAS - 6 polos - 950 rpm**

Modelo	Potencia motor (kW)	Intensidad nominal motor (A)		Caudal máximo (m³/h)	Código 400°C/2h	Precio 400°C/2h €/u.	Código 300°C/2h	Precio 300°C/2h €/u.	Grupo producto
		230 V	400 V						
CHGT/6-560-6/-0,55	0,55	2,6	1,5	10.330	G86566005U02	<b>3.787,90</b>	GP56566005U2	<b>1.936,91</b>	E04
CHGT/6-630-6/-0,55	0,55	2,6	1,5	12.650	G86636005U02	<b>3.854,57</b>	GP56636005U2	<b>1.993,40</b>	E04
CHGT/6-630-6/-0,75	0,75	3,4	2,0	13.760	G86636007U03	<b>4.390,97</b>	GP56636007U3	<b>2.367,40</b>	E04
CHGT/6-630-6/-1,1	1,1	4,8	2,8	14.980	G86636011U03	<b>4.520,68</b>	GP56636011U3	<b>2.407,76</b>	E04
CHGT/6-710-3/-0,55	0,55	2,6	1,5	15.120	—	—	GP56713005U2	<b>2.310,87</b>	E04
CHGT/6-710-3/-0,75	0,75	3,4	2,0	17.190	—	—	GP56713007U3	<b>2.694,67</b>	E04
CHGT/6-710-5/-0,55	0,55	2,6	1,5	13.610	G86715005U02	<b>4.208,58</b>	—	—	E04
CHGT/6-710-5/-0,75	0,75	3,4	2,0	15.470	G86715007U03	<b>4.540,97</b>	—	—	E04
CHGT/6-710-5/-1,1	1,1	4,8	2,8	17.950	G86715011U03	<b>4.728,46</b>	—	—	E04
CHGT/6-710-6/-0,55	0,55	2,6	1,5	13.610	—	—	GP56716005U2	<b>2.311,70</b>	E04
CHGT/6-710-6/-0,75	0,75	3,4	2,0	16.090	—	—	GP56716007U3	<b>2.685,47</b>	E04
CHGT/6-710-6/-1,1	1,1	4,8	2,8	19.490	—	—	GP56716011U3	<b>2.926,31</b>	E04
CHGT/6-710-7/-0,55	0,55	2,6	1,5	12.960	G86717005U02	<b>4.260,87</b>	—	—	E04
CHGT/6-710-7/-0,75	0,75	3,4	2,0	14.240	G86717007U03	<b>4.593,26</b>	—	—	E04
CHGT/6-710-7/-1,1	1,1	4,8	2,8	18.130	G86717011U03	<b>4.780,74</b>	—	—	E04

## CARACTERÍSTICAS TÉCNICAS - 6 polos - 950 rpm (continuación)

Modelo	Potencia motor (kW)	Intensidad nominal motor (A)		Caudal máximo (m³/h)	Código 400°C/2h	Precio 400°C/2h €/u.	Código 300°C/2h	Precio 300°C/2h €/u.	Grupo producto
		230 V	400 V						
CHGT/6-800-3/-0,75	0,75	3,4	2,0	19.740	G86803007U03	<b>4.820,20</b>	GP56803007U3	<b>2.782,02</b>	E04
CHGT/6-800-3/-1,1	1,1	4,8	2,8	21.240	G86803011U03	<b>4.939,50</b>	GP56803011U3	<b>2.822,58</b>	E04
CHGT/6-800-3/-1,5	1,5	6,5	3,7	23.190	G86803015U03	<b>5.625,19</b>	GP56803015U3	<b>3.031,84</b>	E04
CHGT/6-800-6/-0,75	0,75	3,4	2,0	16.180	G86806007U03	<b>4.958,98</b>	GP56806007U3	<b>2.982,63</b>	E04
CHGT/6-800-6/-1,1	1,1	4,8	2,8	19.940	G86806011U03	<b>5.101,10</b>	GP56806011U3	<b>3.023,21</b>	E04
CHGT/6-800-6/-1,5	1,5	6,5	3,7	22.280	G86806015U03	<b>5.786,81</b>	GP56806015U3	<b>3.232,44</b>	E04
CHGT/6-800-6/-2,2	2,2	9,2	5,3	25.940	G86806022U03	<b>6.416,80</b>	GP56806022U3	<b>3.462,57</b>	E04
CHGT/6-800-9/-0,75	0,75	3,4	2,0	14.040	G86809007U03	<b>5.354,21</b>	GP56809007U3	<b>3.183,31</b>	E04
CHGT/6-800-9/-1,1	1,1	4,8	2,8	17.160	G86809011U03	<b>5.572,51</b>	GP56809011U3	<b>3.223,88</b>	E04
CHGT/6-800-9/-1,5	1,5	6,5	3,7	19.190	G86809015U03	<b>6.212,54</b>	GP56809015U3	<b>3.433,14</b>	E04
CHGT/6-800-9/-2,2	2,2	9,2	5,3	23.610	G86809022U03	<b>6.827,27</b>	GP56809022U3	<b>3.663,27</b>	E04
CHGT/6-800-9/-3	3	12,7	7,3	26.270	G86809030U03	<b>7.711,97</b>	GP56809030U3	<b>3.968,99</b>	E04
CHGT/6-900-3/-1,5	1,5	6,4	3,7	28.200	G86903015U03	<b>5.898,77</b>	GP56903015U3	<b>3.763,85</b>	E04
CHGT/6-900-3/-2,2	2,2	9,2	5,3	31.930	G86903022U03	<b>6.442,74</b>	GP56903022U3	<b>4.107,37</b>	E04
CHGT/6-900-6/-1,5	1,5	6,5	3,7	22.120	G86906015U03	<b>5.991,86</b>	GP56906015U3	<b>3.964,44</b>	E04
CHGT/6-900-6/-2,2	2,2	9,2	5,3	26.070	G86906022U03	<b>6.527,49</b>	GP56906022U3	<b>4.307,90</b>	E04
CHGT/6-900-6/-3	3	12,7	7,3	35.130	G86906030U03	<b>7.628,44</b>	GP56906030U3	<b>4.732,57</b>	E04
CHGT/6-900-9/-1,5	1,5	6,5	3,7	21.920	G86909015U03	<b>6.089,26</b>	GP56909015U3	<b>4.165,10</b>	E04
CHGT/6-900-9/-2,2	2,2	9,2	5,3	28.270	G86909022U03	<b>6.624,73</b>	GP56909022U3	<b>4.508,61</b>	E04
CHGT/6-900-9/-3	3	12,7	7,3	32.550	G86909030U03	<b>7.725,34</b>	GP56909030U3	<b>4.807,62</b>	E04
CHGT/6-900-9/-5,5	5,5	-	12,8	38.750	G86909055U03	<b>9.833,98</b>	GP56909055U3	<b>5.517,05</b>	E04
CHGT/6-1000-3/-1,5	1,5	6,5	3,7	31.780	G86103015U03	<b>6.024,56</b>	GP56103015U3	<b>3.928,10</b>	E04
CHGT/6-1000-3/-2,2	2,2	9,2	5,3	36.570	G86103022U03	<b>6.593,81</b>	GP56103022U3	<b>4.196,92</b>	E04
CHGT/6-1000-3/-3	3	12,7	7,3	42.040	G86103030U03	<b>7.676,16</b>	GP56103030U3	<b>4.796,41</b>	E04
CHGT/6-1000-3/-4	4	-	9,5	43.480	G86103040U03	<b>8.983,50</b>	GP56103040U3	<b>5.134,92</b>	E04
CHGT/6-1000-6/-1,5	1,5	6,5	3,7	26.310	G86106015U03	<b>6.176,52</b>	GP56106015U3	<b>4.054,11</b>	E04
CHGT/6-1000-6/-2,2	2,2	9,2	5,3	31.860	G86106022U03	<b>6.700,00</b>	GP56106022U3	<b>4.397,63</b>	E04
CHGT/6-1000-6/-3	3	12,7	7,3	37.420	G86106030U03	<b>7.782,42</b>	GP56106030U3	<b>4.992,27</b>	E04
CHGT/6-1000-6/-4	4	-	9,5	41.750	G86106040U03	<b>9.105,09</b>	GP56106040U3	<b>5.345,06</b>	E04
CHGT/6-1000-6/-5,5	5,5	-	12,8	51.620	G86106055U03	<b>9.907,42</b>	GP56106055U3	<b>5.749,86</b>	E04
CHGT/6-1000-9/-2,2	2,2	9,2	5,3	25.770	G86109022U03	<b>7.292,68</b>	GP56109022U3	<b>4.598,31</b>	E04
CHGT/6-1000-9/-3	3	12,7	7,3	34.920	G86109030U03	<b>8.223,23</b>	GP56109030U3	<b>5.318,73</b>	E04
CHGT/6-1000-9/-4	4	-	9,5	37.810	G86109040U03	<b>9.424,38</b>	GP56109040U3	<b>5.545,73</b>	E04
CHGT/6-1000-9/-5,5	5,5	-	12,8	47.950	G86109055U03	<b>10.225,26</b>	GP56109055U3	<b>5.950,58</b>	E04
CHGT/6-1000-9/-7,5	7,5	-	15,0	54.100	G86109075U03	<b>11.115,58</b>	GP56109075U3	<b>6.409,98</b>	E04
CHGT/6-1250-3/-2,2	2,2	9,2	5,3	37.200	G86123022U03	<b>8.828,18</b>	GP56123022U3	<b>6.112,10</b>	E04
CHGT/6-1250-3/-3	3	12,7	7,3	49.380	G86123030U03	<b>9.986,09</b>	GP56123030U3	<b>6.831,45</b>	E04
CHGT/6-1250-3/-4	4	-	9,5	58.740	G86123040U03	<b>11.131,05</b>	GP56123040U3	<b>7.059,42</b>	E04
CHGT/6-1250-3/-5,5	5,5	-	12,8	68.620	G86123055U03	<b>11.278,58</b>	GP56123055U3	<b>7.464,23</b>	E04
CHGT/6-1250-3/-7,5	7,5	-	15,0	77.860	G86123075U03	<b>12.718,38</b>	GP56123075U3	<b>8.471,38</b>	E04
CHGT/6-1250-3/-11	11	-	22,0	80.980	G86123110U03	<b>14.501,71</b>	GP56123110U3	<b>9.536,79</b>	E04
CHGT/6-1250-6/-4	4	-	9,5	46.060	G86126040U03	<b>11.366,63</b>	GP56126040U3	<b>7.260,06</b>	E04
CHGT/6-1250-6/-5,5	5,5	-	12,8	63.000	G86126055U03	<b>11.487,49</b>	GP56126055U3	<b>7.664,87</b>	E04
CHGT/6-1250-6/-7,5	7,5	-	15,0	73.400	G86126075U03	<b>12.953,92</b>	GP56126075U3	<b>8.672,00</b>	E04
CHGT/6-1250-6/-11	11	-	22,0	86.950	G86126110U03	<b>14.737,27</b>	GP56126110U3	<b>9.737,35</b>	E04
CHGT/6-1250-6/-15	15	-	27,9	97.590	G86126150U03	<b>20.378,99</b>	GP56126150U3	<b>9.965,01</b>	E04
CHGT/6-1250-9/-5,5	5,5	-	12,8	52.230	G86129055U03	<b>11.689,56</b>	GP56129055U3	<b>7.865,56</b>	E04
CHGT/6-1250-9/-7,5	7,5	-	15,0	62.880	G86129075U03	<b>13.181,85</b>	GP56129075U3	<b>8.872,71</b>	E04
CHGT/6-1250-9/-11	11	-	22,0	82.550	G86129110U03	<b>14.962,66</b>	GP56129110U3	<b>9.938,08</b>	E04
CHGT/6-1250-9/-15	15	-	27,9	92.590	G86129150U03	<b>20.607,74</b>	GP56129150U3	<b>10.181,97</b>	E04
CHGT/6-1250-9/-18,5	18,5	-	35,7	101.820	G86129185U03	<b>22.060,30</b>	GP56129185U3	<b>12.337,76</b>	E04
CHGT/6-1250-9/-22	22	-	42,3	106.160	G86129220U03	<b>22.930,94</b>	GP56129220U3	<b>12.810,01</b>	E04

MODELOS CHGT DE 2 VELOCIDADES

CARACTERÍSTICAS TÉCNICAS - 4/8 polos - 1450/730 rpm

Modelo	Potencia motor (kW)		Intensidad nominal motor (A)		Código 400°C/2h	Precio 400°C/2h €/u.	Código 300°C/2h	Precio 300°C/2h €/u.	Grupo producto
	V.1	V.2	V.1	V.2					
CHGT/4/8-400-6/-0,55/0,09	0,55	0,09	1,7	0,8	G8740600500	<b>3.624,09</b>	GP574060050	<b>1.971,16</b>	E04
CHGT/4/8-450-6/-0,55/0,09	0,55	0,09	1,7	0,8	G8745600500	<b>3.791,24</b>	GP574560050	<b>2.112,20</b>	E04
CHGT/4/8-500-6/-0,55/0,09	0,55	0,09	1,7	0,8	G8750600500	<b>4.039,90</b>	GP575060050	<b>2.173,27</b>	E04
CHGT/4/8-500-6/-0,75/0,12	0,75	0,12	2,3	0,9	G8750600700	<b>4.128,01</b>	GP575060070	<b>2.258,63</b>	E04
CHGT/4/8-500-6/-1,1/0,18	1,1	0,18	2,7	1,2	G8750601100	<b>4.313,89</b>	GP575060110	<b>2.385,56</b>	E04
CHGT/4/8-560-6/-0,55/0,09	0,55	0,09	1,7	0,8	G8756600500	<b>4.041,77</b>	GP575660050	<b>2.297,14</b>	E04
CHGT/4/8-560-6/-0,75/0,12	0,75	0,12	2,3	0,9	G8756600700	<b>4.131,70</b>	GP575660070	<b>2.382,50</b>	E04
CHGT/4/8-560-6/-1,1/0,18	1,1	0,18	2,7	1,2	G8756601100	<b>4.363,30</b>	GP575660110	<b>2.504,47</b>	E04
CHGT/4/8-560-6/-1,5/0,25	1,5	0,25	3,7	1,6	G8756601500	<b>4.725,74</b>	GP575660150	<b>2.589,74</b>	E04
CHGT/4/8-560-6/-2,2/0,37	2,2	0,37	4,7	1,7	G8756602200	<b>5.024,37</b>	GP575660220	<b>2.843,63</b>	E04
CHGT/4/8-630-6/-0,55/0,09	0,55	0,09	1,7	0,8	G8763600500	<b>4.183,29</b>	GP576360050	<b>2.390,24</b>	E04
CHGT/4/8-630-6/-0,75/0,12	0,75	0,12	2,3	0,9	G8763600700	<b>4.268,67</b>	GP576360070	<b>2.439,00</b>	E04
CHGT/4/8-630-6/-1,1/0,18	1,1	0,18	2,7	1,2	G8763601100	<b>4.498,92</b>	GP576360110	<b>2.559,53</b>	E04
CHGT/4/8-630-6/-1,5/0,25	1,5	0,25	3,7	1,6	G8763601500	<b>4.847,18</b>	GP576360150	<b>2.647,13</b>	E04
CHGT/4/8-630-6/-2,2/0,37	2,2	0,37	4,7	1,7	G8763602200	<b>5.150,36</b>	GP576360220	<b>2.902,27</b>	E04
CHGT/4/8-630-6/-3/0,55	3	0,55	6,3	2,4	G8763603000	<b>5.691,82</b>	GP576360300	<b>3.082,08</b>	E04
CHGT/4/8-630-6/-4/0,75	4	0,75	8,4	2,3	G8763604000	<b>6.147,17</b>	GP576360400	<b>3.328,67</b>	E04
CHGT/4/8-710-3/-0,55/0,09	0,55	0,09	1,7	0,8	—	—	GP577130050	<b>2.688,09</b>	E04
CHGT/4/8-710-3/-0,75/0,12	0,75	0,12	1,9	0,8	—	—	GP577130070	<b>2.742,94</b>	E04
CHGT/4/8-710-3/-1,1/0,18	1,1	0,18	2,7	1,2	—	—	GP577130110	<b>2.887,31</b>	E04
CHGT/4/8-710-3/-1,5/0,25	1,5	0,25	3,7	1,6	—	—	GP577130150	<b>2.986,05</b>	E04
CHGT/4/8-710-3/-2,2/0,37	2,2	0,37	4,7	1,7	—	—	GP577130220	<b>3.239,96</b>	E04
CHGT/4/8-710-3/-3/0,55	3	0,55	6,3	2,4	—	—	GP577130300	<b>3.423,30</b>	E04
CHGT/4/8-710-5/-0,75/0,12	0,75	0,12	1,9	0,8	G8771500700	<b>4.421,56</b>	—	—	E04
CHGT/4/8-710-5/-1,1/0,18	1,1	0,18	2,7	1,2	G8771501100	<b>4.654,28</b>	—	—	E04
CHGT/4/8-710-5/-1,5/0,25	1,5	0,25	3,7	1,6	G8771501500	<b>5.048,77</b>	—	—	E04
CHGT/4/8-710-5/-2,2/0,37	2,2	0,37	4,7	1,7	G8771502200	<b>5.302,48</b>	—	—	E04
CHGT/4/8-710-5/-3/0,55	3	0,55	6,3	2,4	G8771503000	<b>5.869,53</b>	—	—	E04
CHGT/4/8-710-5/-4/0,75	4	0,75	8,4	2,3	G8771504000	<b>6.349,35</b>	—	—	E04
CHGT/4/8-710-5/-5,5/1,1	5,5	1,1	11,7	3,7	G8771505510	<b>6.998,49</b>	—	—	E04
CHGT/4/8-710-6/-0,75/0,12	0,75	0,12	1,9	0,8	—	—	GP577160070	<b>2.927,55</b>	E04
CHGT/4/8-710-6/-1,1/0,18	1,1	0,18	2,7	1,2	—	—	GP577160110	<b>3.081,66</b>	E04
CHGT/4/8-710-6/-1,5/0,25	1,5	0,25	3,7	1,6	—	—	GP577160150	<b>3.180,38</b>	E04
CHGT/4/8-710-6/-2,2/0,37	2,2	0,37	4,7	1,7	—	—	GP577160220	<b>3.434,27</b>	E04
CHGT/4/8-710-6/-3/0,55	3	0,55	6,3	2,4	—	—	GP577160300	<b>3.619,14</b>	E04
CHGT/4/8-710-6/-4/0,75	4	0,75	8,4	2,3	—	—	GP577160400	<b>4.137,32</b>	E04
CHGT/4/8-710-7/-1,1/0,18	1,1	0,18	2,7	1,2	G8771701100	<b>4.706,59</b>	—	—	E04
CHGT/4/8-710-7/-1,5/0,25	1,5	0,25	3,7	1,6	G8771701500	<b>5.101,05</b>	—	—	E04
CHGT/4/8-710-7/-2,2/0,37	2,2	0,37	4,7	1,7	G8771702200	<b>5.354,78</b>	—	—	E04
CHGT/4/8-710-7/-3/0,55	3	0,55	6,3	2,4	G8771703000	<b>5.921,84</b>	—	—	E04
CHGT/4/8-710-7/-4/0,75	4	0,75	8,4	2,3	G8771704000	<b>6.401,64</b>	—	—	E04
CHGT/4/8-710-7/-5,5/1,1	5,5	1,1	11,7	3,7	G8771705510	<b>7.050,78</b>	—	—	E04
CHGT/4/8-800-3/-1,1/0,18	1,1	0,18	2,7	1,2	G8780301100	<b>4.632,33</b>	GP578030110	<b>2.974,16</b>	E04
CHGT/4/8-800-3/-1,5/0,25	1,5	0,25	3,7	1,6	G8780301500	<b>4.980,67</b>	GP578030150	<b>3.091,16</b>	E04
CHGT/4/8-800-3/-2,2/0,37	2,2	0,37	4,7	1,7	G8780302200	<b>5.283,81</b>	GP578030220	<b>3.352,12</b>	E04
CHGT/4/8-800-3/-3/0,55	3	0,55	6,3	2,4	G8780303000	<b>5.798,15</b>	GP578030300	<b>3.537,01</b>	E04
CHGT/4/8-800-3/-4/0,75	4	0,75	8,4	2,3	G8780304000	<b>6.304,06</b>	GP578030400	<b>4.045,51</b>	E04
CHGT/4/8-800-3/-5,5/1,1	5,5	1,1	11,7	3,7	G8780305510	<b>6.909,99</b>	GP578030551	<b>4.590,53</b>	E04
CHGT/4/8-800-6/-1,5/0,25	1,5	0,25	3,7	1,6	G8780601500	<b>5.233,98</b>	GP578060150	<b>3.291,83</b>	E04
CHGT/4/8-800-6/-2,2/0,37	2,2	0,37	4,7	1,7	G8780602200	<b>5.537,13</b>	GP578060220	<b>3.552,76</b>	E04
CHGT/4/8-800-6/-3/0,55	3	0,55	6,3	2,4	G8780603000	<b>6.024,33</b>	GP578060300	<b>3.737,63</b>	E04
CHGT/4/8-800-6/-4/0,75	4	0,75	8,4	2,3	G8780604000	<b>6.635,89</b>	GP578060400	<b>4.246,15</b>	E04
CHGT/4/8-800-6/-5,5/1,1	5,5	1,1	11,7	3,7	G8780605510	<b>7.226,90</b>	GP578060551	<b>4.791,15</b>	E04
CHGT/4/8-800-6/-7,5/1,5	7,5	1,5	15,9	4,7	G8780607510	<b>8.121,02</b>	GP578060751	<b>5.384,00</b>	E04

## CARACTERÍSTICAS TÉCNICAS - 4/8 polos - 1450/730 rpm (continuación)

Modelo	Potencia motor (kW)		Intensidad nominal motor (A)		Código 400°C/2h	Precio 400°C/2h €/u.	Código 300°C/2h	Precio 300°C/2h €/u.	Grupo producto
	V.1	V.2	V.1	V.2					
CHGT/4/8-800-9/-2,2/0,37	2,2	0,37	4,7	1,7	G8780902200	<b>5.819,62</b>	GP578090220	<b>3.758,50</b>	E04
CHGT/4/8-800-9/-3/0,55	3	0,55	6,3	2,4	G8780903000	<b>6.258,90</b>	GP578090300	<b>3.938,32</b>	E04
CHGT/4/8-800-9/-4/0,75	4	0,75	8,4	2,3	G8780904000	<b>6.855,37</b>	GP578090400	<b>4.446,87</b>	E04
CHGT/4/8-800-9/-5,5/1,1	5,5	1,1	11,7	3,7	G8780905510	<b>7.425,56</b>	GP578090551	<b>4.991,81</b>	E04
CHGT/4/8-800-9/-7,5/1,5	7,5	1,5	15,9	4,7	G8780907510	<b>8.422,98</b>	GP578090751	<b>5.584,69</b>	E04
CHGT/4/8-900-3/-2,2/0,37	2,2	0,37	4,7	1,7	G8790302200	<b>6.074,72</b>	GP579030220	<b>3.942,05</b>	E04
CHGT/4/8-900-3/-3/0,55	3	0,55	6,3	2,4	G8790303000	<b>6.480,69</b>	GP579030300	<b>4.041,31</b>	E04
CHGT/4/8-900-3/-4/0,75	4	0,75	8,4	2,3	G8790304000	<b>7.046,42</b>	GP579030400	<b>4.603,16</b>	E04
CHGT/4/8-900-3/-5,5/1,1	5,5	1,1	11,7	3,7	G8790305510	<b>7.758,00</b>	GP579030551	<b>5.084,47</b>	E04
CHGT/4/8-900-3/-7,5/1,5	7,5	1,5	15,9	4,7	G8790307510	<b>8.729,30</b>	GP579030751	<b>5.559,89</b>	E04
CHGT/4/8-900-6/-2,2/0,37	2,2	0,37	4,7	1,7	G8790602200	<b>6.197,55</b>	GP579060220	<b>3.931,88</b>	E04
CHGT/4/8-900-6/-3/0,55	3	0,55	6,3	2,4	G8790603000	<b>6.664,01</b>	GP579060300	<b>4.227,80</b>	E04
CHGT/4/8-900-6/-4/0,75	4	0,75	8,4	2,3	G8790604000	<b>7.229,38</b>	GP579060400	<b>4.792,01</b>	E04
CHGT/4/8-900-6/-5,5/1,1	5,5	1,1	11,7	3,7	G8790605510	<b>7.931,73</b>	GP579060551	<b>5.310,15</b>	E04
CHGT/4/8-900-6/-7,5/1,5	7,5	1,5	15,9	4,7	G8790607510	<b>8.882,09</b>	GP579060751	<b>5.853,59</b>	E04
CHGT/4/8-900-6/-11/3	11	3	21	7	G8790611030	<b>11.168,90</b>	GP579061103	<b>6.814,17</b>	E04
CHGT/4/8-900-9/-4/0,75	4	0,75	8,4	2,3	G8790904000	<b>7.419,42</b>	GP579090400	<b>5.141,84</b>	E04
CHGT/4/8-900-9/-5,5/1,1	5,5	1,1	11,7	3,7	G8790905510	<b>8.153,20</b>	GP579090551	<b>5.650,36</b>	E04
CHGT/4/8-900-9/-7,5/1,5	7,5	1,5	15,9	4,7	G8790907510	<b>9.122,42</b>	GP579090751	<b>6.135,70</b>	E04
CHGT/4/8-900-9/-11/3	11	3	21	7	G8790911030	<b>11.388,71</b>	GP579091103	<b>7.003,04</b>	E04
CHGT/4/8-900-9/-14/3,5	14	3,5	26,5	8,5	G8790914030	<b>12.105,29</b>	GP579091403	<b>7.959,74</b>	E04
CHGT/4/8-900-9/-17/4,3	17	4,3	33,4	12,7	G8790917040	<b>13.815,81</b>	GP579091704	<b>9.846,80</b>	E04
CHGT/4/8-1000-3/-2,2/0,37	2,2	0,37	4,7	1,7	G8710302200	<b>6.294,20</b>	GP571032200	<b>4.076,71</b>	E04
CHGT/4/8-1000-3/-3/0,55	3	0,55	6,3	2,4	G8710303000	<b>6.767,94</b>	GP571030300	<b>4.383,55</b>	E04
CHGT/4/8-1000-3/-4/0,75	4	0,75	8,4	2,3	G8710304000	<b>7.317,47</b>	GP571030400	<b>4.983,04</b>	E04
CHGT/4/8-1000-3/-5,5/1,1	5,5	1,1	11,7	3,7	G8710305510	<b>8.298,24</b>	GP571030551	<b>5.356,14</b>	E04
CHGT/4/8-1000-3/-7,5/1,5	7,5	1,5	15,9	4,7	G8710307510	<b>9.057,27</b>	GP571030751	<b>5.659,49</b>	E04
CHGT/4/8-1000-3/-11/3	11	3	21	7	G8710301130	<b>11.443,25</b>	GP571031103	<b>6.982,02</b>	E04
CHGT/4/8-1000-6/-4/0,75	4	0,75	8,4	2,3	G8710604000	<b>7.610,79</b>	GP571060400	<b>5.105,45</b>	E04
CHGT/4/8-1000-6/-5,5/1,1	5,5	1,1	11,7	3,7	G8710605510	<b>8.539,19</b>	GP571060551	<b>5.549,10</b>	E04
CHGT/4/8-1000-6/-7,5/1,5	7,5	1,5	15,9	4,7	G8710607510	<b>9.332,11</b>	GP571060751	<b>5.907,53</b>	E04
CHGT/4/8-1000-6/-11/3	11	3	21	7	G8710611030	<b>11.730,34</b>	GP571061103	<b>7.329,94</b>	E04
CHGT/4/8-1000-6/-14/3,5	14	3,5	26,5	8,5	G8710614030	<b>12.305,95</b>	GP571061403	<b>8.207,36</b>	E04
CHGT/4/8-1000-6/-17/4,3	17	4,3	33,4	12,7	G8710617040	<b>14.230,28</b>	GP571061704	<b>9.188,76</b>	E04
CHGT/4/8-1000-6/-20/5	20	5	38,6	14,1	G8710620050	<b>17.060,55</b>	GP571062005	<b>9.507,37</b>	E04
CHGT/4/8-1000-9/-5,5/1,1	5,5	1,1	11,7	3,7	G8710905510	<b>8.605,58</b>	GP571090551	<b>5.674,45</b>	E04
CHGT/4/8-1000-9/-7,5/1,5	7,5	1,5	15,9	4,7	G8710907510	<b>9.456,70</b>	GP571090751	<b>6.235,67</b>	E04
CHGT/4/8-1000-9/-11/3	11	3	21	7	G8710911030	<b>11.862,71</b>	GP571091103	<b>7.470,97</b>	E04
CHGT/4/8-1000-9/-14/3,5	14	3,5	26,5	8,5	G8710914030	<b>12.553,36</b>	GP571091403	<b>8.419,28</b>	E04
CHGT/4/8-1000-9/-17/4,3	17	4,3	33,4	12,7	G8710917040	<b>14.374,30</b>	GP571091704	<b>9.321,49</b>	E04
CHGT/4/8-1000-9/-20/5	20	5	38,6	14,1	G8710920050	<b>17.313,33</b>	GP571092005	<b>9.640,14</b>	E04
CHGT/4/8-1250-3/-5,5/1,1	5,5	1,1	11,7	3,7	G8712305510	<b>10.176,24</b>	GP571230551	<b>7.581,20</b>	E04
CHGT/4/8-1250-3/-7,5/1,5	7,5	1,5	15,9	4,7	G8712307510	<b>11.182,66</b>	GP571230751	<b>8.330,99</b>	E04
CHGT/4/8-1250-3/-11/3	11	3	21	7	G8712311030	<b>13.391,38</b>	GP571231103	<b>9.191,39</b>	E04
CHGT/4/8-1250-3/-14/3,5	14	3,5	26,5	8,5	G8712314030	<b>14.082,05</b>	GP571231403	<b>10.139,68</b>	E04
CHGT/4/8-1250-3/-17/4,3	17	4,3	33,4	12,7	G8712317040	<b>15.288,78</b>	GP571231704	<b>11.624,53</b>	E04
CHGT/4/8-1250-3/-20/5	20	5	38,6	14,1	G8712320050	<b>17.296,95</b>	GP571232005	<b>11.963,04</b>	E04
CHGT/4/8-1250-3/-28/6,5	28	6,5	52	18	G8712328060	<b>20.679,06</b>	GP571232806	<b>13.548,04</b>	E04
CHGT/4/8-1250-3/-30/8	30	8	56,5	21,8	G8712330080	<b>23.331,69</b>	GP571233008	<b>15.744,57</b>	E04
CHGT/4/8-1250-6/-11/3	11	3	21	7	G8712611030	<b>13.670,32</b>	GP571261103	<b>9.569,25</b>	E04
CHGT/4/8-1250-6/-14/3,5	14	3,5	26,5	8,5	G8712614030	<b>14.361,01</b>	GP571261403	<b>10.517,61</b>	E04
CHGT/4/8-1250-6/-17/4,3	17	4,3	33,4	12,7	G8712617040	<b>15.567,74</b>	GP571261704	<b>11.892,34</b>	E04
CHGT/4/8-1250-6/-20/5	20	5	38,6	14,1	G8712620050	<b>17.575,93</b>	GP571262005	<b>12.105,00</b>	E04
CHGT/4/8-1250-6/-28/6,5	28	6,5	52	18	G8712628060	<b>20.958,05</b>	GP571262806	<b>13.747,83</b>	E04
CHGT/4/8-1250-6/-30/8	30	8	56,5	21,8	G8712630080	<b>23.610,63</b>	GP571263008	<b>15.838,68</b>	E04
CHGT/4/8-1250-6/-37/9,2	37	9,2	74,2	25,4	G8712637090	<b>31.031,74</b>	GP571263709	<b>18.984,15</b>	E04
CHGT/4/8-1250-6/-44/11	44	11	80,2	27,2	G8712644010	<b>33.628,78</b>	GP571264401	<b>20.549,83</b>	E04



**CARACTERÍSTICAS TÉCNICAS - 4/8 polos - 1450/730 rpm (continuación)**

Modelo	Potencia motor (kW)		Intensidad nominal motor (A)		Código 400°C/2h	Precio 400°C/2h €/u.	Código 300°C/2h	Precio 300°C/2h €/u.	Grupo producto
	V.1	V.2	V.1	V.2					
CHGT/4/8-1250-9/-14/3,5	14	3,5	26,5	8,5	G8712914030	<b>14.593,32</b>	GP571291403	<b>10.766,32</b>	E04
CHGT/4/8-1250-9/-17/4,3	17	4,3	33,4	12,7	G8712917040	<b>15.787,55</b>	GP571291704	<b>10.970,80</b>	E04
CHGT/4/8-1250-9/-20/5	20	5	38,6	14,1	G8712920050	<b>17.845,10</b>	GP571292005	<b>11.450,38</b>	E04
CHGT/4/8-1250-9/-28/6,5	28	6,5	52	18	G8712928060	<b>21.245,70</b>	GP571292806	<b>13.952,82</b>	E04
CHGT/4/8-1250-9/-30/8	30	8	56,5	21,8	G8712930080	<b>23.898,27</b>	GP571293008	<b>16.033,36</b>	E04
CHGT/4/8-1250-9/-37/9,2	37	9,2	74,2	25,4	G8712937090	<b>33.082,97</b>	GP571293709	<b>19.235,21</b>	E04
CHGT/4/8-1250-9/-44/11	44	11	80,2	27,2	G8712944010	<b>36.585,27</b>	GP571294401	<b>20.800,86</b>	E04

**CARACTERÍSTICAS TÉCNICAS - 6/12 polos - 950/475 rpm**

Modelo	Potencia motor (kW)		Intensidad nominal motor (A)		Código 400°C/2h	Precio 400°C/2h €/u.	Código 300°C/2h	Precio 300°C/2h €/u.	Grupo producto
	V.1	V.2	V.1	V.2					
CHGT/6/12-560-6/-0,55/0,09	0,55	0,09	2,1	0,9	G8956600500	<b>4.992,81</b>	GP595660050	<b>2.561,06</b>	E04
CHGT/6/12-630-6/-0,55/0,09	0,55	0,09	2,1	0,9	G8963600500	<b>5.131,81</b>	GP596360050	<b>2.617,90</b>	E04
CHGT/6/12-630-6/-0,75/0,12	0,75	0,12	2,3	1,0	G8963600700	<b>5.219,46</b>	GP596360070	<b>2.652,59</b>	E04
CHGT/6/12-710-3/-0,55/0,09	0,55	0,09	2,1	0,9	—	—	GP597130050	<b>2.943,37</b>	E04
CHGT/6/12-710-3/-0,75/0,12	0,75	0,12	2,3	1,0	—	—	GP597130070	<b>2.978,62</b>	E04
CHGT/6/12-710-5/-0,55/0,09	0,55	0,09	2,1	0,9	G8971500500	<b>5.247,18</b>	—	—	E04
CHGT/6/12-710-5/-0,75/0,12	0,75	0,12	2,3	1,0	G8971500700	<b>5.334,83</b>	—	—	E04
CHGT/6/12-710-5/-1,2/0,3	1,2	0,3	4,37	1,86	G8971501200	<b>5.395,92</b>	—	—	E04
CHGT/6/12-710-6/-0,55/0,09	0,55	0,09	2,1	0,9	—	—	GP597160050	<b>3.084,42</b>	E04
CHGT/6/12-710-6/-0,75/0,12	0,75	0,12	2,3	1,0	—	—	GP597160070	<b>3.119,66</b>	E04
CHGT/6/12-710-6/-1,2/0,3	1,2	0,3	4,37	1,86	—	—	GP5971601200	<b>3.180,69</b>	E04
CHGT/6/12-710-7/-0,55/0,09	0,55	0,09	2,1	0,9	G8971700500	<b>5.299,49</b>	—	—	E04
CHGT/6/12-710-7/-0,75/0,12	0,75	0,12	2,3	1,0	G8971700700	<b>5.387,15</b>	—	—	E04
CHGT/6/12-710-7/-1,2/0,3	1,2	0,3	4,37	1,86	G8971701200	<b>5.448,24</b>	—	—	E04
CHGT/6/12-800-3/-0,55/0,09	0,55	0,09	2,1	0,9	G8980300500	<b>5.244,17</b>	GP598030050	<b>3.008,96</b>	E04
CHGT/6/12-800-3/-0,75/0,12	0,75	0,12	2,3	1,0	G8980300700	<b>5.351,18</b>	GP598030070	<b>3.070,37</b>	E04
CHGT/6/12-800-3/-1,2/0,3	1,2	0,3	4,37	1,86	G8980301200	<b>5.464,56</b>	GP5980301200	<b>3.282,27</b>	E04
CHGT/6/12-800-3/-1,5/0,25	1,5	0,25	4,2	1,7	G8980301500	<b>6.005,95</b>	GP598030150	<b>3.388,05</b>	E04
CHGT/6/12-800-6/-0,55/0,09	0,55	0,09	2,1	0,9	G8980600500	<b>5.524,15</b>	GP598060050	<b>3.202,49</b>	E04
CHGT/6/12-800-6/-0,75/0,12	0,75	0,12	2,3	1,0	G8980600700	<b>5.636,89</b>	GP598060070	<b>3.267,83</b>	E04
CHGT/6/12-800-6/-1,2/0,3	1,2	0,3	4,37	1,86	G8980601200	<b>5.750,33</b>	GP5980601200	<b>3.479,71</b>	E04
CHGT/6/12-800-6/-1,5/0,25	1,5	0,25	4,3	1,7	G8980601500	<b>6.319,02</b>	GP598060150	<b>3.589,49</b>	E04
CHGT/6/12-800-6/-2,2/0,37	2,2	0,37	5,7	2,2	G8980602200	<b>6.928,65</b>	GP598060220	<b>3.864,53</b>	E04
CHGT/6/12-800-9/-0,75/0,12	0,75	0,12	2,3	1,0	G8980900700	<b>5.983,64</b>	GP598090070	<b>3.465,31</b>	E04
CHGT/6/12-800-9/-1,2/0,3	1,2	0,3	4,37	1,86	G8980901200	<b>6.097,03</b>	GP5980901200	<b>3.677,20</b>	E04
CHGT/6/12-800-9/-1,5/0,25	1,5	0,25	4,2	1,7	G8980901500	<b>6.633,35</b>	GP598090150	<b>3.786,94</b>	E04
CHGT/6/12-800-9/-2,2/0,37	2,2	0,37	5,7	2,2	G8980902200	<b>7.257,38</b>	GP598090220	<b>4.119,38</b>	E04
CHGT/6/12-800-9/-3/0,55	3	0,55	8,9	3,8	G8980903000	<b>8.554,47</b>	GP598090300	<b>4.673,59</b>	E04
CHGT/6/12-900-3/-1,2/0,3	1,2	0,3	4,37	1,86	G8990301200	<b>6.262,28</b>	GP5990301200	<b>3.752,81</b>	E04
CHGT/6/12-900-3/-1,5/0,25	1,5	0,25	4,2	1,7	G8990301500	<b>6.881,62</b>	GP599030150	<b>4.124,01</b>	E04
CHGT/6/12-900-6/-1,2/0,3	1,2	0,3	4,37	1,86	G8990601200	<b>6.436,72</b>	GP5990601200	<b>3.932,52</b>	E04
CHGT/6/12-900-6/-1,5/0,25	1,5	0,25	4,2	1,7	G8990601500	<b>7.073,32</b>	GP599060150	<b>4.321,48</b>	E04
CHGT/6/12-900-6/-2,2/0,37	2,2	0,37	5,7	2,2	G8990602200	<b>7.833,05</b>	GP599060220	<b>4.764,06</b>	E04
CHGT/6/12-900-6/-3/0,55	3	0,55	8,9	3,8	G8990603000	<b>9.522,50</b>	GP599060300	<b>5.529,69</b>	E04



## CARACTERÍSTICAS TÉCNICAS - 6/12 polos - 950/475 rpm (Continuación)

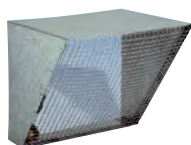
Modelo	Potencia motor (kW)		Intensidad nominal motor (A)		Código 400°C/2h	Precio 400°C/2h €/u.	Código 300°C/2h	Precio 300°C/2h €/u.	Grupo producto
	V.1	V.2	V.1	V.2					
CHGT/6/12-900-9/-1,2/0,3	1,2	0,3	4,37	1,86	G8990901200	<b>6.584,87</b>	GP5990901200	<b>4.115,18</b>	E04
CHGT/6/12-900-9/-1,5/0,25	1,5	0,25	4,2	1,7	G8990901500	<b>7.236,13</b>	GP5990901500	<b>4.522,16</b>	E04
CHGT/6/12-900-9/-2,2/0,37	2,2	0,37	5,7	2,2	G8990902200	<b>7.992,00</b>	GP5990902200	<b>4.964,73</b>	E04
CHGT/6/12-900-9/-3/0,55	3	0,55	8,9	3,8	G8990903000	<b>9.681,10</b>	GP5990903000	<b>5.715,55</b>	E04
CHGT/6/12-1000-3/-1,2/0,3	1,2	0,3	4,37	1,86	G8910301200	<b>6.357,25</b>	GP5910301200	<b>3.986,91</b>	E04
CHGT/6/12-1000-3/-1,5/0,25	1,5	0,25	4,2	1,7	G8910301500	<b>6.985,98</b>	GP5910301500	<b>4.381,20</b>	E04
CHGT/6/12-1000-3/-2,2/0,37	2,2	0,37	5,7	2,2	G8910302200	<b>7.641,77</b>	GP5910302200	<b>4.656,27</b>	E04
CHGT/6/12-1000-3/-3/0,55	3	0,55	8,9	3,8	G8910303000	<b>9.399,09</b>	GP5910303000	<b>5.427,33</b>	E04
CHGT/6/12-1000-3/-4/0,65	4	0,65	9,3	2,9	G8910304000	<b>9.960,02</b>	GP5910304000	<b>6.031,38</b>	E04
CHGT/6/12-1000-6/-1,2/0,3	1,2	0,3	4,37	1,86	G8910601200	<b>6.553,42</b>	GP5910601200	<b>4.166,57</b>	E04
CHGT/6/12-1000-6/-1,5/0,25	1,5	0,25	4,2	1,7	G8910601500	<b>7.201,55</b>	GP5910601500	<b>4.578,65</b>	E04
CHGT/6/12-1000-6/-2,2/0,37	2,2	0,37	5,7	2,2	G8910602200	<b>7.811,86</b>	GP5910602200	<b>4.853,71</b>	E04
CHGT/6/12-1000-6/-3/0,55	3	0,55	8,9	3,8	G8910603000	<b>9.569,25</b>	GP5910603000	<b>5.613,18</b>	E04
CHGT/6/12-1000-6/-4/0,65	4	0,65	9,3	2,9	G8910604000	<b>10.090,47</b>	GP5910604000	<b>6.217,20</b>	E04
CHGT/6/12-1000-6/-6/1,2	6	1,2	13,4	5,8	G8910606010	<b>14.997,19</b>	GP5910606010	<b>7.437,28</b>	E04
CHGT/6/12-1000-9/-1,5/0,25	1,5	0,25	4,2	1,7	G8910901500	<b>7.785,44</b>	GP5910901500	<b>4.647,11</b>	E04
CHGT/6/12-1000-9/-2,2/0,37	2,2	0,37	5,7	2,2	G8910902200	<b>8.462,43</b>	GP5910902200	<b>5.051,20</b>	E04
CHGT/6/12-1000-9/-3/0,55	3	0,55	8,9	3,8	G8910903000	<b>10.068,68</b>	GP5910903000	<b>5.799,02</b>	E04
CHGT/6/12-1000-9/-4/0,65	4	0,65	9,3	2,9	G8910904000	<b>10.469,19</b>	GP5910904000	<b>6.403,10</b>	E04
CHGT/6/12-1000-9/-6/1,2	6	1,2	13,4	5,6	G8910906010	<b>15.367,87</b>	GP5910906010	<b>7.551,39</b>	E04
CHGT/6/12-1000-9/-7,5/1,5	7,5	1,5	16,4	6,5	G8910907510	<b>17.331,60</b>	GP5910907510	<b>8.633,33</b>	E04
CHGT/6/12-1250-3/-1,5/0,25	1,5	0,25	4,2	1,7	G8912301500	<b>8.514,13</b>	GP5912301500	<b>6.058,10</b>	E04
CHGT/6/12-1250-3/-2,2/0,37	2,2	0,37	5,7	2,2	G8912302200	<b>9.254,49</b>	GP5912302200	<b>6.584,87</b>	E04
CHGT/6/12-1250-3/-3/0,55	3	0,55	8,9	3,8	G8912303000	<b>11.568,16</b>	GP5912303000	<b>7.695,17</b>	E04
CHGT/6/12-1250-3/-4/0,65	4	0,65	9,3	2,9	G8912304000	<b>11.925,95</b>	GP5912304000	<b>8.336,96</b>	E04
CHGT/6/12-1250-3/-6/1,2	6	1,2	13,4	5,6	G8912306000	<b>15.338,14</b>	GP5912306000	<b>9.557,01</b>	E04
CHGT/6/12-1250-3/-7,5/1,5	7,5	1,5	16,4	6,5	G8912307500	<b>18.915,82</b>	GP5912307500	<b>10.706,60</b>	E04
CHGT/6/12-1250-3/-12/2,4	12	2,4	23,4	8,1	G8912312020	<b>21.242,10</b>	GP5912312020	<b>12.719,68</b>	E04
CHGT/6/12-1250-6/-3/0,55	3	0,55	8,9	1,7	G8912603000	<b>11.890,04</b>	GP5912603000	<b>7.894,96</b>	E04
CHGT/6/12-1250-6/-4/0,65	4	0,65	9,3	2,9	G8912604000	<b>12.247,82</b>	GP5912604000	<b>8.537,53</b>	E04
CHGT/6/12-1250-6/-6/1,2	6	1,2	13,4	5,6	G8912606010	<b>15.651,69</b>	GP5912606010	<b>9.754,53</b>	E04
CHGT/6/12-1250-6/-7,5/1,5	7,5	1,5	16,4	6,5	G8912607510	<b>19.237,69</b>	GP5912607510	<b>10.904,05</b>	E04
CHGT/6/12-1250-6/-12/2,4	12	2,4	23,4	8,1	G8912612020	<b>21.555,92</b>	GP5912612020	<b>12.918,83</b>	E04
CHGT/6/12-1250-6/-17/4,3	17	4,3	31	10,2	G8912617040	<b>28.674,21</b>	GP5912617040	<b>15.256,59</b>	E04
CHGT/6/12-1250-9/-4/0,65	4	0,65	9,3	2,9	G8912904000	<b>12.774,41</b>	GP5912904000	<b>8.735,06</b>	E04
CHGT/6/12-1250-9/-6/1,2	6	1,2	13,4	5,6	G8912906010	<b>15.903,60</b>	GP5912906010	<b>9.951,97</b>	E04
CHGT/6/12-1250-9/-7,5/1,5	7,5	1,5	16,4	6,5	G8912907510	<b>19.457,47</b>	GP5912907510	<b>11.101,54</b>	E04
CHGT/6/12-1250-9/-12/2,4	12	2,4	23,4	8,1	G8912912020	<b>22.166,81</b>	GP5912912020	<b>13.117,98</b>	E04
CHGT/6/12-1250-9/-17/4,3	17	4,3	31	10,2	G8912917040	<b>29.012,82</b>	GP5912917040	<b>15.354,21</b>	E04
CHGT/6/12-1250-9/-20/5	20	5	39	14,3	G8912920050	<b>30.534,15</b>	GP5912920050	<b>18.626,59</b>	E04

## ACCESORIOS ESPECÍFICOS DE MONTAJE PARA LAS SERIES CHGT Y CGT

**PER-CR CHGT/CGT**

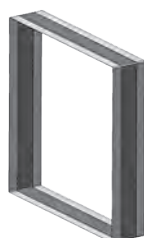
Persianas de sobrepresión con marco de chapa de acero y lamas de aluminio, ligeras y resistentes, con dispositivo que permite una perfecta y coordinada apertura de todas sus lamas. Color RAL 7045.  
Estas persianas incorporan malla de protección. Para utilizar con los ventiladores de las series CHGT y CGT, en instalaciones en paralelo, para evitar retornos de aire.

Código	Modelo	Grupo producto	Precio €/u.
Persianas de sobrepresión PER-CR CHGT/CGT			
5146900700	PER-CR CHGT/CGT-400	E01	225,85
5146900800	PER-CR CHGT/CGT-450	E01	254,64
5146900900	PER-CR CHGT/CGT-500	E01	262,08
5146902200	PER-CR CHGT/CGT-560	E01	298,09
5146903000	PER-CR CHGT/CGT-630	E01	322,85
5146903100	PER-CR CHGT/CGT-710	E01	367,58
5146905500	PER-CR CHGT/CGT-800	E01	420,68
5146905800	PER-CR CHGT/CGT-900	E01	552,69
5146905900	PER-CR CHGT/CGT-1000	E01	567,38
5146908300	PER-CR CHGT/CGT-1250	E01	693,12

**CVD CHGT/CGT**

Viseras con malla para montar en la aspiración o en la descarga de los ventiladores.

Código	Modelo	Grupo producto	Precio €/u.
Viseras de aspiración y descarga CVD CHGT/CGT			
5137131600	CVD CHGT/CGT-400	E01	111,95
5137131700	CVD CHGT/CGT-450	E01	119,17
5137131800	CVD CHGT/CGT-500	E01	132,19
5137131900	CVD CHGT/CGT-560	E01	155,81
5137132000	CVD CHGT/CGT-630	E01	159,41
5137132100	CVD CHGT/CGT-710	E01	205,43
5137132200	CVD CHGT/CGT-800	E01	241,86
5137132300	CVD CHGT/CGT-900	E01	308,20
5137132400	CVD CHGT/CGT-1000	E01	447,94
5137132500	CVD CHGT/CGT-1250	E01	507,48

**ACOP RECT CHGT/CGT F400**

Acoplamiento elástico rectangular desenfumage.

Código	Modelo	Grupo producto	Precio €/u.
Acoplamiento elástico rectangular desenfumage ACOP RECT CHGT/CGT F400			
5402052100	ACOP RECT CHGT/CGT-400 F400	E01	74,18
5402052200	ACOP RECT CHGT/CGT-450 F400	E01	74,60
5402052300	ACOP RECT CHGT/CGT-500 F400	E01	89,89
5402052400	ACOP RECT CHGT/CGT-560 F400	E01	90,50
5402052500	ACOP RECT CHGT/CGT-630 F400	E01	119,23
5402052600	ACOP RECT CHGT/CGT-710 F400	E01	120,50
5402052700	ACOP RECT CHGT/CGT-800 F400	E01	137,67
5402052800	ACOP RECT CHGT/CGT-900 F400	E01	139,34
5402052900	ACOP RECT CHGT/CGT-1000 F400	E01	184,92
5402053000	ACOP RECT CHGT/CGT-1250 F400	E01	189,65

Serie CHAT-N



Cajas de ventilación autolimpiantes, desenfumage, capacitadas para trabajar inmersas a 400°C/2h, estancas, con sistema de desagüe, fabricadas en chapa de acero galvanizado, con aislamiento acústico ininflamable (M0) de fibra de vidrio de 17 mm de espesor, rodete centrífugo de álabes hacia atrás equilibrado dinámicamente, directamente acoplado al eje motor, trifásico IP55, Clase H, para uso en funcionamiento continuo (S1) o para casos de emergencia (S2).



Aplicaciones específicas



Homologados según norma EN12101-3. Certificación nº 0370-CPR-2475



Parkings



Cocinas industriales

Motores

De 4, 6 ó 4/8 polos, según versiones.  
Tensión de alimentación  
Trifásicos 230/400V-50Hz (modelos de 1 velocidad)  
Trifásicos 400V-50Hz (modelos de 2 velocidades)  
(Ver cuadro de características).

Es imprescindible comprobar que las características eléctricas (voltaje, intensidad, frecuencia, etc) del motor que aparecen en la placa del mismo son compatibles con las de la instalación.

Código	Modelo	Velocidad (r.p.m.)	Potencia motor (W)	Intensidad absorbida máxima (A)	Caudal máximo (m³/h)	Nivel de presión sonora (dB(A)) * a 1,5 m			Peso (kg)	Regulador de velocidad	Grupo producto	Precio €/u.
						Aspiración	Descarga	Radiado				
4 POLOS												
5148101200	CHAT/4-400 N 0,37	1460	365	0,8	3.200	53	50	42	80	VFTM TRI 0,37	E06	3.816,77
5148101300	CHAT/4-450 N 0,55	1460	696	1,8	4.770	58	57	46	90	VFTM TRI 0,55	E06	4.020,30
5148101400	CHAT/4-500 N 1,1	1470	1016	2,0	6.770	63	63	50	110	VFTM TRI 1,1	E06	4.195,76
5148101500	CHAT/4-560 N 1,5	1470	1718	3,1	9.180	67	67	53	185	VFTM TRI 1,5	E06	4.804,24
5148101600	CHAT/4-630 N 3	1460	2931	6,1	13.400	72	74	57	200	VFTM TRI 3	E06	6.357,19
5148101700	CHAT/4-710 N 5,5	1480	5337	9,5	19.670	77	80	61	215	VFTM TRI 5,5	E06	10.802,05
6 POLOS												
5148101900	CHAT/6-560 N 0,55	960	648	1,6	6.250	55	53	45	185	VFTM TRI 0,55	E06	4.725,31
5148102000	CHAT/6-630 N 1,1	970	943	2,2	8.830	58	57	47	200	VFTM TRI 1,1	E06	5.237,77
5148102100	CHAT/6-710 N 1,5	970	1701	4,1	12.520	62	61	49	215	VFTM TRI 1,5	E06	6.615,88
5148102200	CHAT/6-800 N 3	980	3169	6,8	18.880	65	67	51	229	VFTM TRI 3	E06	8.820,09
4/8 POLOS												
5148102300	CHAT/4/8-450 N 0,55/0,09	1470	754	1,9	4.720	58	57	46	90	DMEZ 1/2,3 DA	E06	4.098,37
		740	229	0,9	2.350	43	42	31				
5148102400	CHAT/4/8-500 N 1,1/0,18	1470	1215	2,7	6.880	63	63	50	110	DMEZ 1,3/3,1 DA	E06	4.433,37
		740	249	1,0	3.390	48	48	35				
5148102500	CHAT/4/8-560 N 1,5/0,25	1450	1909	3,6	9.460	67	67	53	185	DMEZ 1,3/4,2 DA	E06	5.411,29
		730	354	1,3	4.680	52	52	38				
5148102600	CHAT/4/8-630 N 3/0,55	1450	3259	7,5	13.420	72	74	57	200	DMEZ 2,3/7,6 DA	E06	6.891,57
		740	617	1,9	6.720	57	59	42				
5148102700	CHAT/4/8-710 N 5,5/1,1	1490	5995	12,1	20.030	77	80	61	215	DMEZ 4,2/13 DA	E06	11.524,52
		740	916	3,9	9.580	62	65	46				

\* Nivel de presión sonora medido a 1,5 m en condiciones de campo libre, en el punto de trabajo 2 de la curva de rendimiento.

ACCESORIOS DE MONTAJE ESPECÍFICOS PARA LAS GAMAS CHAT-N, CVAB/T Y CVAB/T-N ECOWATT



CTI CVA-N/CHAT-N

Código	Modelo	Grupo producto	Precio €/u.
CTI CVA-N/CHAT-N Tapas de intemperie			
5137265300	CTI CVA-355/400 CHAT-400/450	E01	74,12
5137265500	CTI CVA-500 CHAT-500	E01	87,89
5416764300	CTI CVA-9000 CHAT-560	E01	89,92
5416764500	CTI CVA-14000 CHAT-630	E01	100,00
5416764600	CTI CVA-17000 CHAT-710	E01	106,64
5416832800	CTI CHAT-800 N	E01	123,34

Serie CHVB/CHVT



Cajas de ventilación autolimpiantes, desenfumage, capacitadas para trasegar aire a 400°C/2h, fabricadas en chapa de acero galvanizado, doble pared, tipo sandwich, con aislamiento acústico ininflamable (M0) de fibra de vidrio de 17 mm, rodete centrífugo de álabes hacia atrás, equilibrado dinámicamente, motor IP55, Clase F, con protector térmico incorporado y caja de bornes remota.

Aplicaciones específicas



Homologados según norma EN12101-3  
Certificación nº 0370-CPD-0666

Motores

De 4 polos.  
Regulables por variación de tensión.  
Modelos trifásicos regulables por convertidor de frecuencia.  
Tensión de alimentación  
Monofásicos 230V-50Hz (CHVB)  
Trifásicos 400V-50Hz (CHVT)  
(ver cuadro de características)  
Bajo pedido:  
Motores trifásicos 230/400V-50Hz.

Otros datos

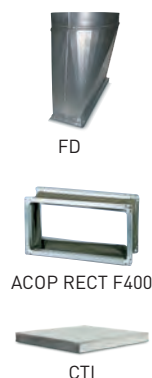
Capacitadas para trasegar aire a 120°C en continuo.

Es imprescindible comprobar que las características eléctricas (voltaje, intensidad, frecuencia, etc) del motor que aparecen en la placa del mismo son compatibles con las de la instalación.

Código	Modelo	Velocidad (r.p.m.)	Potencia absorbida máxima (W)	Intensidad absorbida máxima (A)	Caudal máximo (m³/h)	Nivel de presión sonora (dB(A)) a 1,5 m	Peso (kg)	Regulador* de velocidad opcional	Grupo producto	Precio €/u.
5148139200	CHVB/4-3000/315	1390	305	1,45	2.670	58	46	REB-2,5 N	E06	2.063,59
5148139300	CHVB/4-4000/355	1315	530	2,3	4.300	64	75	REB-5 N	E06	2.252,54
5148139400	CHVB/4-6000/400	1370	1060	5,05	6.480	70	90	REB-10	E06	2.682,44
5148138900	CHVT/4-3000/315	1410	320	0,86	2.770	58	46	RMT-1,5	E06	2.063,59
5148139000	CHVT/4-4000/355	1420	620	1,5	4.310	64	75	RMT-2,5	E06	2.252,54
5148139100	CHVT/4-6000/400	1295	1070	1,95	6.560	70	90	RMT-2,5	E06	2.682,44

\* Reguladores trifásicos (RMT) se recomiendan a 400V.

ACCESORIOS DE MONTAJE ESPECÍFICOS PARA LA SERIE CHVB/CHVT



Código	Modelo	Grupo producto	Precio €/u.
FD Bridas de descarga circular			
5416740700	FD-3000	E01	310,93
5416740800	FD-4000	E01	339,23
5416740900	FD-6000	E01	367,51
ACOP RECT Acoplamientos elásticos rectangulares desenfumage			
5402032800	ACOP RECT F400 3000	E01	140,33
5402032900	ACOP RECT F400 4000	E01	156,36
5402033000	ACOP RECT F400 6000	E01	179,00
CTI CHV Tapas de intemperie para exterior			
5416763100	CTI CHV-3000	E01	42,55
5416763200	CTI CHV-4000	E01	48,95
5416763300	CTI CHV-6000	E01	63,21

Serie KCTR



Cajas de ventilación a transmisión, desenfumage, capacitadas para trasegar aire a 400°C/2h, especialmente diseñadas para la extracción de aire viciado en cocinas industriales y para la extracción de humos en caso de incendio. Capacitadas para trasegar aire a 80° en continuo. Pueden ser instalados tanto en interior como en exterior. Fabricadas con gruesos paneles de chapa de acero galvanizada. Características especiales para su uso en cocinas comerciales e industriales:

- Totalmente desmontables, con paneles extraíbles a ambos lados, para su fácil mantenimiento.
- Ventilador centrífugo de doble aspiración, con rodete de álabes hacia atrás, autolimpiante.
- Caja estanca que evita la salida de condensados.
- Puerta de inspección en la voluta del ventilador para facilitar la limpieza.
- Bridas rectangulares de aspiración y descarga.
- Transmisión por correa trapezoidal y polea. En versiones estándar la transmisión está ubicada a la izquierda, mirada desde la boca de aspiración. Transmisión a la derecha, bajo demanda.
- Interruptor paro/marcha montado y cableado.

Motores

IP55, Clase F.  
Tensión de alimentación  
1 velocidad: trifásicos 230/400V-50Hz  
2 velocidades trifásicos 400V-50Hz (Ver la tabla de características)  
Los modelos trifásicos de una velocidad son regulables por convertidor de frecuencia. **IMPORTANTE:** es obligatorio agregar un dispositivo eléctrico que, en caso de incendio, permita encender la fuente de alimentación de seguridad.

Otros datos

Bajo demanda, modelos con:  
- Doble panel con aislamiento acústico y térmico de lana de vidrio M0, de 25 mm.  
- Acabado en pintura poliéster anticorrosiva.

Aplicaciones específicas



Homologados según norma EN12101-3



Continuo



Cocinas industriales

CARACTERÍSTICAS TÉCNICAS

Es imprescindible comprobar que las características eléctricas (voltaje, intensidad, frecuencia, etc.) del motor que aparecen en la placa del mismo son compatibles con las de la instalación.

Modelo	Velocidad ventilador (r.p.m.)	Potencia motor (kW)	Intensidad nominal (A)		Caudal máximo (m³/h)	Peso (kg)	Modelo	Velocidad ventilador (r.p.m.)	Potencia motor (kW)	Intensidad nominal (A) 400		Caudal máximo (m³/h)	Peso (kg)
			230V	400V						VR	VL		
KCTR-H/2-250 0,75 KCTR-V/2-250 0,75	2255	0,75	2,8	1,61	3.530	83	KCTR-H/2/4-250 0,8/0,2 KCTR-V/2/4-250 0,8/0,2	2255	0,8/0,2	1,91	0,6	3.530	84
	2390				3.740							3.740	
	2525				3.950							3.950	
	2660				4.150							4.150	
KCTR-H/2-250 1,1 KCTR-V/2-250 1,1	2840	1,1	4,03	2,32	4.440	84	KCTR-H/2/4-250 1,5/0,25 KCTR-V/2/4-250 1,5/0,25	2840	1,1/0,25	2,49	0,8	4.440	85
	3020				4.720							4.720	
	3200				5.000							5.000	
	1620				5.180							5.180	
KCTR-H/2-315 1,1 KCTR-V/2-315 1,1	1730	1,1	4,03	2,32	5.540	124	KCTR-H/2/4-315 1,5/0,25 KCTR-V/2/4-315 1,5/0,25	1730	1,1/0,25	2,49	0,8	5.540	125
	1840				5.890							5.890	
	1950				6.240							6.240	
	2080				6.660							6.660	
KCTR-H/2-315 1,5 KCTR-V/2-315 1,5	2210	1,5	5,48	3,15	7.080	128	KCTR-H/2/4-315 1,5/0,37 KCTR-V/2/4-315 1,5/0,37	2210	1,5/0,37	3,54	1,25	7.080	129
	2340				7.500							7.500	
	1485				6.700							6.700	
	1610				7.260							7.260	
KCTR-H/4-355 1,5 KCTR-V/4-355 1,5	1735	1,5	5,48	3,15	7.820	167	KCTR-H/4/6-355 1,5/0,37 KCTR-V/4/6-355 1,5/0,37	1735	1,5/0,37	3,65	1,62	7.820	165
	1860				8.370							8.370	
	1950				8.780							8.780	
	2040				9.190							9.190	
KCTR-H/4-355 2,2 KCTR-V/4-355 2,2	2130	2,2	7,93	4,56	9.600	179	KCTR-H/4/6-355 2,2/0,7 KCTR-V/4/6-355 2,2/0,7	2130	2,2/0,7	4,91	2,48	9.600	172
	1230				7.960							7.960	
	1320				8.560							8.560	
	1410				9.150							9.150	
KCTR-H/4-400 2,2 KCTR-V/4-400 2,2	1500	2,2	7,93	4,56	9.740	244	KCTR-H/4/6-400 2,2/0,7 KCTR-V/4/6-400 2,2/0,7	1500	2,2/0,7	4,91	2,48	9.740	237
	1590				10.340							10.340	
	1675				10.880							10.880	
	1760				11.420							11.420	
KCTR-H/4-400 3 KCTR-V/4-400 3	1845	3	10,7	6,15	11.960	244	KCTR-H/4/6-400 3/1 KCTR-V/4/6-400 3/1	1845	3/1	6,85	3,86	11.960	250
	1930				12.500							12.500	
	1180				10.620							10.620	
	1255				11.270							11.270	
KCTR-H/4-450 3 KCTR-V/4-450 3	1330	3	10,7	6,15	11.930	264	KCTR-H/4/6-450 3/1 KCTR-V/4/6-450 3/1	1330	3/1	6,85	3,86	11.930	270
	1405				12.590							12.590	
	1480				13.243							13.243	
	1555				13.930							13.930	
KCTR-H/4-450 4 KCTR-V/4-450 4	1630	4	14,5	8,32	14.620	273	KCTR-H/4/6-450 4,5/1,5 KCTR-V/4/6-450 4,5/1,5	1630	4,5/1,5	10,2	5,38	14.620	288
	1705				15.310							15.310	
	1780				16.000							16.000	
	1220				14.900							14.900	
KCTR-H/4-500 4 KCTR-V/4-500 4	1345	4	14,5	8,32	16.420	338	KCTR-H/4/6-500 4,5/1,5 KCTR-V/4/6-500 4,5/1,5	1345	4,5/1,5	10,2	5,38	16.420	253
	1470				17.950							17.950	
	1595				19.470							19.470	
	1720				21.000							21.000	
KCTR-H/4-500 5,5 KCTR-V/4-500 5,5	1595	5,5	17,9	10,3	19.470	362	KCTR-H/4/6-500 6/2,2 KCTR-V/4/6-500 6/2,2	1595	6/2,2	13,7	6,96	19.470	361
	1720				21.000							21.000	

DESCARGA HORIZONTAL

Código	Modelo	Grupo producto	Precio €/u.
1 VELOCIDAD			
5149046400	KCTR-H/2-250 0,75KW 2255G F400	E01	<b>4.249,74</b>
5149046500	KCTR-H/2-250 0,75KW 2390G F400	E01	<b>4.249,74</b>
5149046600	KCTR-H/2-250 0,75KW 2525G F400	E01	<b>4.249,74</b>
5149046700	KCTR-H/2-250 0,75KW 2660G F400	E01	<b>4.249,74</b>
5149046800	KCTR-H/2-250 1,1KW 2840G F400	E01	<b>4.292,67</b>
5149046900	KCTR-H/2-250 1,1KW 3020G F400	E01	<b>4.292,67</b>
5149047000	KCTR-H/2-250 1,1KW 3200G F400	E01	<b>4.292,67</b>
5149047100	KCTR-H/2-315 1,1KW 1620G F400	E01	<b>4.939,69</b>
5149047200	KCTR-H/2-315 1,1KW 1730G F400	E01	<b>4.939,69</b>
5149047300	KCTR-H/2-315 1,1KW 1840G F400	E01	<b>4.939,69</b>
5149047400	KCTR-H/2-315 1,1KW 1950G F400	E01	<b>4.939,69</b>
5149047500	KCTR-H/2-315 1,5KW 2080G F400	E01	<b>5.014,95</b>
5149047600	KCTR-H/2-315 1,5KW 2210G F400	E01	<b>5.014,95</b>
5149047700	KCTR-H/2-315 1,5KW 2340G F400	E01	<b>5.014,95</b>
5149047800	KCTR-H/4-355 1,5KW 1485G F400	E01	<b>5.670,16</b>
5149047900	KCTR-H/4-355 1,5KW 1610G F400	E01	<b>5.670,16</b>
5149048000	KCTR-H/4-355 1,5KW 1735G F400	E01	<b>5.670,16</b>
5149048100	KCTR-H/4-355 1,5KW 1860G F400	E01	<b>5.670,16</b>
5149048200	KCTR-H/4-355 2,2KW 1950G F400	E01	<b>5.845,50</b>
5149048300	KCTR-H/4-355 2,2KW 2040G F400	E01	<b>5.845,50</b>
5149048400	KCTR-H/4-355 2,2KW 2130G F400	E01	<b>5.845,50</b>
5149048500	KCTR-H/4-400 2,2KW 1230G F400	E01	<b>7.114,24</b>
5149048600	KCTR-H/4-400 2,2KW 1320G F400	E01	<b>7.114,24</b>
5149048700	KCTR-H/4-400 2,2KW 1410G F400	E01	<b>7.114,24</b>
5149048800	KCTR-H/4-400 2,2KW 1500G F400	E01	<b>7.114,24</b>
5149048900	KCTR-H/4-400 2,2KW 1590G F400	E01	<b>7.114,24</b>
5149049000	KCTR-H/4-400 3KW 1675G F400	E01	<b>7.296,63</b>
5149049100	KCTR-H/4-400 3KW 1760G F400	E01	<b>7.296,63</b>
5149049200	KCTR-H/4-400 3KW 1845G F400	E01	<b>7.296,63</b>
5149049300	KCTR-H/4-400 3KW 1930G F400	E01	<b>7.296,63</b>
5149049400	KCTR-H/4-450 3KW 1180G F400	E01	<b>8.234,59</b>
5149049500	KCTR-H/4-450 3KW 1255G F400	E01	<b>8.234,59</b>
5149049600	KCTR-H/4-450 3KW 1330G F400	E01	<b>8.234,59</b>
5149049700	KCTR-H/4-450 3KW 1405G F400	E01	<b>8.234,59</b>
5149049800	KCTR-H/4-450 3KW 1480G F400	E01	<b>8.234,59</b>
5149049900	KCTR-H/4-450 4KW 1555G F400	E01	<b>8.445,77</b>
5149050000	KCTR-H/4-450 4KW 1630G F400	E01	<b>8.445,77</b>
5149050100	KCTR-H/4-450 4KW 1705G F400	E01	<b>8.445,77</b>
5149050200	KCTR-H/4-450 4KW 1780G F400	E01	<b>8.445,77</b>
5149050300	KCTR-H/4-500 4KW 1220G F400	E01	<b>9.653,62</b>
5149050400	KCTR-H/4-500 4KW 1345G F400	E01	<b>9.653,62</b>
5149050500	KCTR-H/4-500 4KW 1470G F400	E01	<b>9.653,62</b>
5149050600	KCTR-H/4-500 5,5KW 1595G F400	E01	<b>10.109,15</b>
5149050700	KCTR-H/4-500 5,5KW 1720G F400	E01	<b>10.109,15</b>

DESCARGA HORIZONTAL

Código	Modelo	Grupo producto	Precio €/u.
2 VELOCIDADES			
5149050800	KCTR-H/2/4-250 0,8/0,2KW 2255G F400	E01	<b>4.424,58</b>
5149050900	KCTR-H/2/4-250 0,8/0,2KW 2390G F400	E01	<b>4.424,58</b>
5149051000	KCTR-H/2/4-250 0,8/0,2KW 2525G F400	E01	<b>4.424,58</b>
5149051100	KCTR-H/2/4-250 0,8/0,2KW 2660G F400	E01	<b>4.424,58</b>
5149051200	KCTR-H/2/4-250 1,1/0,25KW 2840G F400	E01	<b>4.469,27</b>
5149051300	KCTR-H/2/4-250 1,1/0,25KW 3020G F400	E01	<b>4.469,27</b>
5149051400	KCTR-H/2/4-250 1,1/0,25KW 3200G F400	E01	<b>4.469,27</b>
5149051500	KCTR-H/2/4-315 1,1/0,25KW 1620G F400	E01	<b>5.089,71</b>
5149051600	KCTR-H/2/4-315 1,1/0,25KW 1730G F400	E01	<b>5.089,71</b>
5149051700	KCTR-H/2/4-315 1,1/0,25KW 1840G F400	E01	<b>5.089,71</b>
5149051800	KCTR-H/2/4-315 1,1/0,25KW 1950G F400	E01	<b>5.089,71</b>
5149051900	KCTR-H/2/4-315 1,5/0,37KW 2080G F400	E01	<b>5.247,14</b>
5149052000	KCTR-H/2/4-315 1,5/0,37KW 2210G F400	E01	<b>5.247,14</b>
5149052100	KCTR-H/2/4-315 1,5/0,37KW 2340G F400	E01	<b>5.247,14</b>
5149052200	KCTR-H/4/6-355 1,5/0,37KW 1485G F400	E01	<b>6.595,53</b>
5149052300	KCTR-H/4/6-355 1,5/0,37KW 1610G F400	E01	<b>6.595,53</b>
5149052400	KCTR-H/4/6-355 1,5/0,37KW 1735G F400	E01	<b>6.595,53</b>
5149052500	KCTR-H/4/6-355 1,5/0,37KW 1860G F400	E01	<b>6.595,53</b>
5149052600	KCTR-H/4/6-355 2,2/0,7KW 1950G F400	E01	<b>6.870,35</b>
5149052700	KCTR-H/4/6-355 2,2/0,7KW 2040G F400	E01	<b>6.870,35</b>
5149052800	KCTR-H/4/6-355 2,2/0,7KW 2130G F400	E01	<b>6.870,35</b>
5149052900	KCTR-H/4/6-400 2,2/0,7KW 1230G F400	E01	<b>7.613,53</b>
5149053000	KCTR-H/4/6-400 2,2/0,7KW 1320G F400	E01	<b>7.613,53</b>
5149053100	KCTR-H/4/6-400 2,2/0,7KW 1410G F400	E01	<b>7.613,53</b>
5149053200	KCTR-H/4/6-400 2,2/0,7KW 1500G F400	E01	<b>7.613,53</b>
5149053300	KCTR-H/4/6-400 2,2/0,7KW 1590G F400	E01	<b>7.613,53</b>
5149053400	KCTR-H/4/6-400 3/1KW 1675G F400	E01	<b>7.930,77</b>
5149053500	KCTR-H/4/6-400 3/1KW 1760G F400	E01	<b>7.930,77</b>
5149053600	KCTR-H/4/6-400 3/1KW 1845G F400	E01	<b>7.930,77</b>
5149053700	KCTR-H/4/6-400 3/1KW 1930G F400	E01	<b>7.930,77</b>
5149053800	KCTR-H/4/6-450 3/1KW 1180G F400	E01	<b>9.102,15</b>
5149053900	KCTR-H/4/6-450 3/1KW 1255G F400	E01	<b>9.102,15</b>
5149054000	KCTR-H/4/6-450 3/1KW 1330G F400	E01	<b>9.102,15</b>
5149054100	KCTR-H/4/6-450 3/1KW 1405G F400	E01	<b>9.102,15</b>
5149054200	KCTR-H/4/6-450 3/1KW 1480G F400	E01	<b>9.102,15</b>
5149054300	KCTR-H/4/6-450 4,5/1,5 KW 1555G F400	E01	<b>9.481,38</b>
5149054400	KCTR-H/4/6-450 4,5/1,5 KW 1630G F400	E01	<b>9.481,38</b>
5149054500	KCTR-H/4/6-450 4,5/1,5 KW 1705G F400	E01	<b>9.481,38</b>
5149054600	KCTR-H/4/6-450 4,5/1,5 KW 1780G F400	E01	<b>9.481,38</b>
5149054700	KCTR-H/4/6-500 4,5/1,5 KW 1220G F400	E01	<b>10.719,28</b>
5149054800	KCTR-H/4/6-500 4,5/1,5 KW 1345G F400	E01	<b>10.719,28</b>
5149054900	KCTR-H/4/6-500 4,5/1,5 KW 1470G F400	E01	<b>10.719,28</b>
5149055000	KCTR-H/4/6-500 6/2,2KW 1595G F400	E01	<b>11.525,58</b>
5149055100	KCTR-H/4/6-500 6/2,2KW 1720G F400	E01	<b>11.525,58</b>



## DESCARGA VERTICAL

Código	Modelo	Grupo producto	Precio €/u.
<b>1 VELOCIDAD</b>			
5149055200	KCTR-V/2-250 0,75KW 2255G F400	E01	<b>4.060,89</b>
5149055300	KCTR-V/2-250 0,75KW 2390G F400	E01	<b>4.060,89</b>
5149055400	KCTR-V/2-250 0,75KW 2525G F400	E01	<b>4.060,89</b>
5149055500	KCTR-V/2-250 0,75KW 2660G F400	E01	<b>4.060,89</b>
5149055600	KCTR-V/2-250 1,1KW 2840G F400	E01	<b>4.101,92</b>
5149055700	KCTR-V/2-250 1,1KW 3020G F400	E01	<b>4.101,92</b>
5149055800	KCTR-V/2-250 1,1KW 3200G F400	E01	<b>4.101,92</b>
5149055900	KCTR-V/2-315 1,1KW 1620G F400	E01	<b>4.935,95</b>
5149056000	KCTR-V/2-315 1,1KW 1730G F400	E01	<b>4.935,95</b>
5149056100	KCTR-V/2-315 1,1KW 1840G F400	E01	<b>4.935,95</b>
5149056200	KCTR-V/2-315 1,1KW 1950G F400	E01	<b>4.935,95</b>
5149056300	KCTR-V/2-315 1,5KW 2080G F400	E01	<b>5.011,10</b>
5149056400	KCTR-V/2-315 1,5KW 2210G F400	E01	<b>5.011,10</b>
5149056500	KCTR-V/2-315 1,5KW 2340G F400	E01	<b>5.011,10</b>
5149056600	KCTR-V/4-355 1,5KW 1485G F400	E01	<b>5.643,99</b>
5149056700	KCTR-V/4-355 1,5KW 1610G F400	E01	<b>5.643,99</b>
5149056800	KCTR-V/4-355 1,5KW 1735G F400	E01	<b>5.643,99</b>
5149056900	KCTR-V/4-355 1,5KW 1860G F400	E01	<b>5.643,99</b>
5149057000	KCTR-V/4-355 2,2KW 1950G F400	E01	<b>5.818,55</b>
5149057100	KCTR-V/4-355 2,2KW 2040G F400	E01	<b>5.818,55</b>
5149057200	KCTR-V/4-355 2,2KW 2130G F400	E01	<b>5.818,55</b>
5149057300	KCTR-V/4-400 2,2KW 1230G F400	E01	<b>6.664,80</b>
5149057400	KCTR-V/4-400 2,2KW 1320G F400	E01	<b>6.664,80</b>
5149057500	KCTR-V/4-400 2,2KW 1410G F400	E01	<b>6.664,80</b>
5149057600	KCTR-V/4-400 2,2KW 1500G F400	E01	<b>6.664,80</b>
5149057700	KCTR-V/4-400 2,2KW 1590G F400	E01	<b>6.664,80</b>
5149057800	KCTR-V/4-400 3KW 1675G F400	E01	<b>6.835,68</b>
5149057900	KCTR-V/4-400 3KW 1760G F400	E01	<b>6.835,68</b>
5149058000	KCTR-V/4-400 3KW 1845G F400	E01	<b>6.835,68</b>
5149058100	KCTR-V/4-400 3KW 1930G F400	E01	<b>6.835,68</b>
5149058200	KCTR-V/4-450 3KW 1180G F400	E01	<b>8.185,15</b>
5149058300	KCTR-V/4-450 3KW 1255G F400	E01	<b>8.185,15</b>
5149058400	KCTR-V/4-450 3KW 1330G F400	E01	<b>8.185,15</b>
5149058500	KCTR-V/4-450 3KW 1405G F400	E01	<b>8.185,15</b>
5149058600	KCTR-V/4-450 3KW 1480G F400	E01	<b>8.185,15</b>
5149058700	KCTR-V/4-450 4KW 1555G F400	E01	<b>8.395,03</b>
5149058800	KCTR-V/4-450 4KW 1630G F400	E01	<b>8.395,03</b>
5149058900	KCTR-V/4-450 4KW 1705G F400	E01	<b>8.395,03</b>
5149059000	KCTR-V/4-450 4KW 1780G F400	E01	<b>8.395,03</b>
5149059100	KCTR-V/4-500 4KW 1220G F400	E01	<b>9.490,71</b>
5149059200	KCTR-V/4-500 4KW 1345G F400	E01	<b>9.490,71</b>
5149059300	KCTR-V/4-500 4KW 1470G F400	E01	<b>9.490,71</b>
5149059400	KCTR-V/4-500 5,5KW 1595G F400	E01	<b>9.992,55</b>
5149059500	KCTR-V/4-500 5,5KW 1720G F400	E01	<b>9.992,55</b>

## DESCARGA VERTICAL

Código	Modelo	Grupo producto	Precio €/u.
<b>2 VELOCIDADES</b>			
5149059600	KCTR-V/2/4-250 0,8/0,2KW 2255G F400	E01	<b>4.228,95</b>
5149059700	KCTR-V/2/4-250 0,8/0,2KW 2390G F400	E01	<b>4.228,95</b>
5149059800	KCTR-V/2/4-250 0,8/0,2KW 2525G F400	E01	<b>4.228,95</b>
5149059900	KCTR-V/2/4-250 0,8/0,2KW 2660G F400	E01	<b>4.228,95</b>
5149060000	KCTR-V/2/4-250 1,1/0,25KW 2840G F400	E01	<b>4.271,67</b>
5149060100	KCTR-V/2/4-250 1,1/0,25KW 3020G F400	E01	<b>4.271,67</b>
5149060200	KCTR-V/2/4-250 1,1/0,25KW 3200G F400	E01	<b>4.271,67</b>
5149060300	KCTR-V/2/4-315 1,1/0,25KW 1620G F400	E01	<b>5.055,97</b>
5149060400	KCTR-V/2/4-315 1,1/0,25KW 1730G F400	E01	<b>5.055,97</b>
5149060500	KCTR-V/2/4-315 1,1/0,25KW 1840G F400	E01	<b>5.055,97</b>
5149060600	KCTR-V/2/4-315 1,1/0,25KW 1950G F400	E01	<b>5.055,97</b>
5149060700	KCTR-V/2/4-315 1,5/0,37KW 2080G F400	E01	<b>5.212,37</b>
5149060800	KCTR-V/2/4-315 1,5/0,37KW 2210G F400	E01	<b>5.212,37</b>
5149060900	KCTR-V/2/4-315 1,5/0,37KW 2340G F400	E01	<b>5.212,37</b>
5149061000	KCTR-V/4/6-355 1,5/0,37KW 1485G F400	E01	<b>6.309,43</b>
5149061100	KCTR-V/4/6-355 1,5/0,37KW 1610G F400	E01	<b>6.309,43</b>
5149061200	KCTR-V/4/6-355 1,5/0,37KW 1735G F400	E01	<b>6.309,43</b>
5149061300	KCTR-V/4/6-355 1,5/0,37KW 1860G F400	E01	<b>6.309,43</b>
5149061400	KCTR-V/4/6-355 2,2/0,7KW 1950G F400	E01	<b>6.572,34</b>
5149061500	KCTR-V/4/6-355 2,2/0,7KW 2040G F400	E01	<b>6.572,34</b>
5149061600	KCTR-V/4/6-355 2,2/0,7KW 2130G F400	E01	<b>6.572,34</b>
5149061700	KCTR-V/4/6-400 2,2/0,7KW 1230G F400	E01	<b>7.361,16</b>
5149061800	KCTR-V/4/6-400 2,2/0,7KW 1320G F400	E01	<b>7.361,16</b>
5149061900	KCTR-V/4/6-400 2,2/0,7KW 1410G F400	E01	<b>7.361,16</b>
5149062000	KCTR-V/4/6-400 2,2/0,7KW 1500G F400	E01	<b>7.361,16</b>
5149062100	KCTR-V/4/6-400 2,2/0,7KW 1590G F400	E01	<b>7.361,16</b>
5149062200	KCTR-V/4/6-400 3/1KW 1675G F400	E01	<b>7.667,89</b>
5149062300	KCTR-V/4/6-400 3/1KW 1760G F400	E01	<b>7.667,89</b>
5149062400	KCTR-V/4/6-400 3/1KW 1845G F400	E01	<b>7.667,89</b>
5149062500	KCTR-V/4/6-400 3/1KW 1930G F400	E01	<b>7.667,89</b>
5149062600	KCTR-V/4/6-450 3/1KW 1180G F400	E01	<b>9.051,92</b>
5149062700	KCTR-V/4/6-450 3/1KW 1255G F400	E01	<b>9.051,92</b>
5149062800	KCTR-V/4/6-450 3/1KW 1330G F400	E01	<b>9.051,92</b>
5149062900	KCTR-V/4/6-450 3/1KW 1405G F400	E01	<b>9.051,92</b>
5149063000	KCTR-V/4/6-450 3/1KW 1480G F400	E01	<b>9.051,92</b>
5149063100	KCTR-V/4/6-450 4,5/1,5 KW 1555G F400	E01	<b>9.429,08</b>
5149063200	KCTR-V/4/6-450 4,5/1,5 KW 1630G F400	E01	<b>9.429,08</b>
5149063300	KCTR-V/4/6-450 4,5/1,5 KW 1705G F400	E01	<b>9.429,08</b>
5149063400	KCTR-V/4/6-450 4,5/1,5 KW 1780G F400	E01	<b>9.429,08</b>
5149063500	KCTR-V/4/6-500 4,5/1,5 KW 1220G F400	E01	<b>10.391,24</b>
5149063600	KCTR-V/4/6-500 4,5/1,5 KW 1345G F400	E01	<b>10.391,24</b>
5149063700	KCTR-V/4/6-500 4,5/1,5 KW 1470G F400	E01	<b>10.391,24</b>
5149063800	KCTR-V/4/6-500 6/2,2KW 1595G F400	E01	<b>11.174,95</b>
5149063900	KCTR-V/4/6-500 6/2,2KW 1720G F400	E01	<b>11.174,95</b>

## ACCESORIOS ESPECÍFICOS DE MONTAJE SERIE KCTR

Código	Modelo	Grupo producto	Precio €/u.
Tapas Intemperie TPKD			
5416028400	TPKD 250	E01	<b>450,64</b>
5416028500	TPKD 315	E01	<b>516,54</b>
5416028600	TPKD 355	E01	<b>554,36</b>
5416028700	TPKD 400	E01	<b>570,50</b>
5416028800	TPKD 450	E01	<b>602,85</b>
5416828600	TPKD 500	E01	<b>681,67</b>
Viseras antilluvia verticales PPVZ			
5130061100	PPVZ 250	E01	<b>176,97</b>
5130061200	PPVZ 315	E01	<b>222,00</b>
5130061300	PPVZ 355	E01	<b>398,38</b>
5130061700	PPVZ 400	E01	<b>454,16</b>
5130061800	PPVZ 450	E01	<b>513,74</b>
5130866100	PPVZ 500	E01	<b>579,62</b>
Viseras antilluvia horizontales PPHZ			
5137000800	PPHZ 250	E01	<b>165,15</b>
5137000900	PPHZ 315	E01	<b>194,36</b>
5137986700	PPHZ 355	E01	<b>198,26</b>
5137986800	PPHZ 400	E01	<b>227,85</b>
5137001200	PPHZ 450	E01	<b>239,47</b>
5137001400	PPHZ 500	E01	<b>292,09</b>
Rejas antipájaros AVRZ			
5416025500	AVRZ 250	E01	<b>109,23</b>
5416025600	AVRZ 315	E01	<b>122,38</b>
5416025700	AVRZ 355	E01	<b>131,90</b>
5416025800	AVRZ 400	E01	<b>143,04</b>
5416025900	AVRZ 450	E01	<b>152,76</b>
5416026000	AVRZ 500	E01	<b>170,74</b>
Bridas circulares de aspiración RCAZ			
5416026100	RCAZ 600X500 Ø 400	E01	<b>120,03</b>
5416026200	RCAZ 700X600 Ø 500	E01	<b>142,66</b>
5416026300	RCAZ 800X700 Ø 560	E01	<b>181,63</b>
5416026400	RCAZ 900X800 Ø 630	E01	<b>189,63</b>
5416026500	RCAZ 1000X900 Ø 710	E01	<b>256,63</b>
5416026600	RCAZ 1000X900 Ø 800	E01	<b>259,34</b>
Bridas circulares de descarga RCRZ			
5416026700	RCRZ 400	E01	<b>369,09</b>
5416026800	RCRZ 500	E01	<b>403,82</b>
5416026900	RCRZ 560	E01	<b>454,62</b>
5416027000	RCRZ 630	E01	<b>510,61</b>
5416027100	RCRZ 710	E01	<b>584,89</b>
5416027200	RCRZ 800	E01	<b>752,06</b>
Acoplamiento elástico de aspiración MSCZ			
5416027300	MSCZ 600X500 M0	E01	<b>169,98</b>
5416027400	MSCZ 700X600 M0	E01	<b>187,97</b>
5416027500	MSCZ 800X700 M0	E01	<b>207,06</b>
5416027600	MSCZ 900X800 M0	E01	<b>223,20</b>
5416027700	MSCZ 1000X900 M0	E01	<b>241,29</b>
Acoplamiento elástico de descarga MSCZ			
5416027800	MSCZ 325X325 M0	E01	<b>132,05</b>
5416027900	MSCZ 407X407 M0	E01	<b>146,29</b>
5416028000	MSCZ 457X457 M0	E01	<b>153,86</b>
5416028100	MSCZ 510X510 M0	E01	<b>162,36</b>
5416028200	MSCZ 572X572 M0	E01	<b>173,74</b>
5416028300	MSCZ 640X640 M0	E01	<b>186,14</b>

Serie CHMTC



Cajas de ventilación desenfumage, capacidades para trabajar inmersas a 400°C/2h, fabricadas en chapa de acero galvanizada, aislamiento acústico de espuma de melamina (M1), de 7 mm de espesor, ventilador centrífugo de simple aspiración, con rodete de acero galvanizado de álabes hacia adelante equilibrado dinámicamente, carcasa protegida contra la corrosión, motor trifásico, IP55, Clase H, para uso continuo (S1) o emergencia (S2).

Aplicaciones específicas



Parkings

Cocinas industriales

Motores

De 4 ó 6 polos, según versiones.

Modelos de 2 velocidades, bajo demanda.

Tensión de alimentación

Trifásicos 230/400V- 50Hz, hasta 3 kW

400V- 50Hz, para potencias superiores

Es imprescindible comprobar que las características eléctricas (voltaje, intensidad, frecuencia, etc) del motor que aparecen en la placa del mismo son compatibles con las de la instalación.

Código	Modelo	Velocidad (r.p.m.)	Potencia útil (kW)	Intensidad absorbida máxima (A)		Caudal máximo (m³/h)	Nivel de presión sonora* (dB(A))	Grupo producto	Precio €/u.
				230 V	400 V				
4 POLOS									
5148278200	CHMTC/4-225/090-0,55	1430	0,55	2,4	1,4	2.600	65	E01	3.537,13
5148283300	CHMTC/4-250/100-1,1	1390	1,1	4,7	2,7	3.600	66	E01	3.802,03
5148278300	CHMTC/4-250/100-1,5	1400	1,5	6,6	3,8	3.900	67	E01	4.164,55
5148278400	CHMTC/4-280/115-2,2	1400	2,2	9,5	5,5	5.069	69	E01	4.743,25
5148283400	CHMTC/4-315/130-2,2	1400	2,2	9,5	5,5	5.466	66	E01	4.884,60
5148283500	CHMTC/4-315/130-3	1400	3	13	7,5	6.400	69	E01	5.519,04
5148278500	CHMTC/4-315/130-4	1420	4	-	9,5	7.100	72	E01	6.099,20
5148278600	CHMTC/4-355/145-3	1400	3	13	7,5	6.200	69	E01	5.879,47
5148283600	CHMTC/4-355/145-4	1420	4	-	9,5	7.700	72	E01	6.400,81
5148283700	CHMTC/4-355/145-5,5	1440	5,5	-	12,5	9.300	75	E01	6.949,96
5148283800	CHMTC/4-355/145-7,5	1445	7,5	-	16	10.700	77	E01	7.529,83
5148283900	CHMTC/4-400/165-4	1420	4	-	9,5	7.200	71	E01	6.705,94
5148284000	CHMTC/4-400/165-5,5	1440	5,5	-	12,5	8.300	74	E01	7.255,34
5148284100	CHMTC/4-400/165-7,5	1445	7,5	-	16	10.460	77	E01	7.829,45
5148278800	CHMTC/4-450/185-5,5	1470	5,5	-	12,9	7.560	77	E01	7.498,78
5148284200	CHMTC/4-450/185-7,5	1470	7,5	-	16	9.900	80	E01	8.085,35
5148278900	CHMTC/4-500/205-11	1467	11	-	23	11.281	81	E01	10.561,48
5148284300	CHMTC/4-500/205-15	1470	15	-	31	15.930	83	E01	11.576,38
6 POLOS									
5148284400	CHMTC/6-315/130-1,1	965	1,1	3,3	5,7	5.400	63	E01	5.055,50
5148284500	CHMTC/6-355/145-1,1	965	1,1	3,3	5,7	6.700	68	E01	5.294,83
5148278700	CHMTC/6-400/165-2,2	975	2,2	3,7	6,3	7.590	67	E01	7.006,17
5148284600	CHMTC/6-450/185-2,2	975	2,2	3,7	6,3	7.110	69	E01	7.282,02

\* Nivel de Presión Sonora Radiada medido a 1,5 m en campo libre con aspiración y descarga entubados.

Serie CRMTC



Cajas de ventilación desenfumage, capacitadas para trasegar aire a 400°C/2h, fabricadas en chapa de acero galvanizada, aislamiento acústico de espuma de melamina (M1), de 7 mm de espesor, ventilador centrífugo de simple aspiración, con rodete de acero galvanizado de álabes hacia adelante equilibrado dinámicamente, carcasa protegida contra la corrosión, motor trifásico, IP55, Clase F.

**Motores**

De 4 ó 6 polos, según versiones.  
Modelos de 2 velocidades, bajo demanda.  
Tensión de alimentación  
Trifásicos 230/400V-50Hz, hasta 3 kW  
400V-50Hz, para potencias superiores

**Aplicaciones específicas**



Homologados según norma EN12101-3



Continuo



Parkings



Cocinas industriales

Es imprescindible comprobar que las características eléctricas (voltaje, intensidad, frecuencia, etc) del motor que aparecen en la placa del mismo son compatibles con las de la instalación.

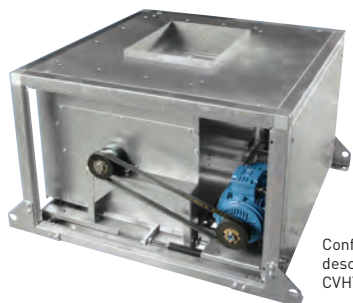
Código	Modelo	Velocidad (r.p.m.)	Potencia útil (kW)	Intensidad absorbida máxima (A)		Caudal máximo (m³/h)	Nivel de presión sonora* (dB(A))	Grupo producto	Precio €/u.
				230 V	400 V				
4 POLOS									
5148277400	CRMTC/4-225/090-0,55	1390	0,55	2,85	1,65	2.350	64	E01	1.745,81
5148277500	CRMTC/4-250/100-1,1	1390	1,1	4,8	2,8	3.600	66	E01	2.003,31
5148281700	CRMTC/4-250/100-1,5	1400	1,5	6,4	3,7	3.900	67	E01	2.071,37
5148277600	CRMTC/4-280/115-2,2	1400	2,2	9,1	5,3	5.050	69	E01	2.358,25
5148281800	CRMTC/4-280/115-3	1400	3	12,6	7,3	5.500	70	E01	2.453,51
5148281900	CRMTC/4-315/130-2,2	1400	2,2	9,1	5,3	5.450	66	E01	2.503,16
5148277700	CRMTC/4-315/130-3	1400	3	12,6	7,3	6.400	69	E01	2.598,47
5148282000	CRMTC/4-315/130-4	1420	4	-	9,3	7.100	72	E01	2.765,53
5148282100	CRMTC/4-355/145-3	1400	3	12,6	7,3	6.200	69	E01	3.033,55
5148282200	CRMTC/4-355/145-4	1420	4	-	9,3	7.700	72	E01	3.141,94
5148277800	CRMTC/4-355/145-5,5	1440	5,5	-	12	9.300	75	E01	3.387,16
5148282300	CRMTC/4-355/145-7,5	1445	7,5	-	15,5	10.700	77	E01	3.662,36
5148282400	CRMTC/4-400/165-4	1420	4	-	9,3	7.200	71	E01	3.450,78
5148282500	CRMTC/4-400/165-5,5	1440	5,5	-	12	8.300	74	E01	3.696,21
5148277900	CRMTC/4-400/165-7,5	1445	7,5	-	15,5	10.460	77	E01	3.971,31
5148278000	CRMTC/4-450/185-5,5	1445	5,5	-	12	7.560	77	E01	3.965,88
5148282600	CRMTC/4-450/185-7,5	1445	7,5	-	15,5	9.900	80	E01	4.241,14
5148282700	CRMTC/4-500/205-7,5	1445	7,5	-	15,5	8.410	77	E01	5.475,92
5148282800	CRMTC/4-500/205-9,2	1450	9,2	-	21,5	10.300	79	E01	5.698,35
5148282900	CRMTC/4-500/205-11	1450	11	-	22,5	11.250	81	E01	6.199,68
5148278100	CRMTC/4-500/205-15	1460	15	-	31	15.930	83	E01	6.738,79
6 POLOS									
5148283000	CRMTC/6-355/145-1,5	945	1,5	7,5	4,3	6.700	69	E01	3.058,46
5148283100	CRMTC/6-400/165-2,2	950	2,2	10,8	6,2	7.750	66	E01	3.422,79
5148283200	CRMTC/6-450/185-2,2	950	2,2	10,8	6,2	7.800	69	E01	3.765,88

\* Nivel de Presión Sonora Radiada medido a 1,5m en campo libre con aspiración y descarga entubados.

Serie CVHT



Configuración  
descarga horizontal  
CVHT-H



Configuración  
descarga vertical  
CVHT-V

Cajas de ventilación a transmisión, desenfumage, capacitadas para trasegar aire a 400°C/2h, fabricadas en chapa de acero galvanizada, ventilador centrífugo de álabes hacia adelante, accionado a transmisión por un motor incorporado en el interior, IP55, Clase F, con sistema automático de tensión uniforme de la correa sin mantenimiento, exclusivo de S&P.

**Motores**

Pueden equipar motores de 0,37 a 18,5 kW. Tensión de alimentación  
Trifásicos 230/400V-50Hz hasta 4 kW  
400/690V-50Hz, para potencias superiores (Ver cuadro de características).  
Motores monofásicos, hasta 2,2 kW (modelos CVHB), bajo demanda.  
De 2 velocidades (4/6 y 4/8 polos), bajo demanda.



**Otros datos**

Modelos de descarga horizontal (versiones H) y modelos de descarga vertical (versiones V).  
Suministro estándar:  
Modelos horizontales: con transmisión a la derecha visto desde la boca de impulsión.  
Transmisión a la izquierda (versión TI), bajo demanda.  
Modelos verticales: con transmisión a la derecha visto desde la boca de aspiración.  
Transmisión a la izquierda (versión TI), bajo demanda.

**Aplicaciones específicas**



Homologados según norma EN12101-3. Certificación nº 0370-CPD-0359



Continuo



Parkings



Cocinas industriales

Es imprescindible comprobar que las características eléctricas (voltaje, intensidad, frecuencia, etc) del motor que aparecen en la placa del mismo son compatibles con las de la instalación.

Código Descarga Horizontal	Modelos Descarga Horizontal	Código Descarga Vertical	Modelos Descarga Vertical	Potencia útil motor (kW)	Grupo producto	Precio €/u.
G100909002U	CVHT-H-9/9-0,25	G110909002U	CVHT-V-9/9-0,25	0,25	E14	2.208,66
G100909003U	CVHT-H-9/9-0,37	G110909003U	CVHT-V-9/9-0,37	0,37	E14	2.232,86
G100909005U	CVHT-H-9/9-0,55	G110909005U	CVHT-V-9/9-0,55	0,55	E14	2.270,03
G100909007U	CVHT-H-9/9-0,75	G110909007U	CVHT-V-9/9-0,75	0,75	E14	2.307,23
G100909011U	CVHT-H-9/9-1,1	G110909011U	CVHT-V-9/9-1,1	1,1	E14	2.344,42
G101010002U	CVHT-H-10/10-0,25	G111010002U	CVHT-V-10/10-0,25	0,25	E14	2.320,95
G101010003U	CVHT-H-10/10-0,37	G111010003U	CVHT-V-10/10-0,37	0,37	E14	2.344,42
G101010005U	CVHT-H-10/10-0,55	G111010005U	CVHT-V-10/10-0,55	0,55	E14	2.381,59
G101010007U	CVHT-H-10/10-0,75	G111010007U	CVHT-V-10/10-0,75	0,75	E14	2.418,94
G101010011U	CVHT-H-10/10-1,1	G111010011U	CVHT-V-10/10-1,1	1,1	E14	2.493,30
G101010015U	CVHT-H-10/10-1,5	G111010015U	CVHT-V-10/10-1,5	1,5	E14	2.530,62
G101010022U	CVHT-H-10/10-2,2	G111010022U	CVHT-V-10/10-2,2	2,2	E14	2.663,81
G101212003U	CVHT-H-12/12-0,37	G111212003U	CVHT-V-12/12-0,37	0,37	E14	3.004,44
G101212005U	CVHT-H-12/12-0,55	G111212005U	CVHT-V-12/12-0,55	0,55	E14	3.051,47
G101212007U	CVHT-H-12/12-0,75	G111212007U	CVHT-V-12/12-0,75	0,75	E14	3.088,68
G101212011U	CVHT-H-12/12-1,1	G111212011U	CVHT-V-12/12-1,1	1,1	E14	3.125,89
G101212015U	CVHT-H-12/12-1,5	G111212015U	CVHT-V-12/12-1,5	1,5	E14	3.200,22
G101212022U	CVHT-H-12/12-2,2	G111212022U	CVHT-V-12/12-2,2	2,2	E14	3.349,24
G101212030U	CVHT-H-12/12-3	G111212030U	CVHT-V-12/12-3	3	E14	3.382,76
G101515011U	CVHT-H-15/15-1,1	G111515011U	CVHT-V-15/15-1,1	1,1	E14	3.795,82
G101515015U	CVHT-H-15/15-1,5	G111515015U	CVHT-V-15/15-1,5	1,5	E14	3.832,95
G101515022U	CVHT-H-15/15-2,2	G111515022U	CVHT-V-15/15-2,2	2,2	E14	3.981,69
G101515030U	CVHT-H-15/15-3	G111515030U	CVHT-V-15/15-3	3	E14	4.018,91
G101515040U	CVHT-H-15/15-4	G111515040U	CVHT-V-15/15-4	4	E14	4.353,85
G101818011U	CVHT-H-18/18-1,1	G111818011U	CVHT-V-18/18-1,1	1,1	E14	4.205,10
G101818015U	CVHT-H-18/18-1,5	G111818015U	CVHT-V-18/18-1,5	1,5	E14	4.242,26
G101818022U	CVHT-H-18/18-2,2	G111818022U	CVHT-V-18/18-2,2	2,2	E14	4.353,85
G101818030U	CVHT-H-18/18-3	G111818030U	CVHT-V-18/18-3	3	E14	4.465,57
G101818040U	CVHT-H-18/18-4	G111818040U	CVHT-V-18/18-4	4	E14	4.725,98
G101818055U	CVHT-H-18/18-5,5	G111818055U	CVHT-V-18/18-5,5	5,5	E14	5.098,13
G101818075U	CVHT-H-18/18-7,5	G111818075U	CVHT-V-18/18-7,5	7,5	E14	5.302,06

Es imprescindible comprobar que las características eléctricas (voltaje, intensidad, frecuencia, etc) del motor que aparecen en la placa del mismo son compatibles con las de la instalación.

Código Descarga Horizontal	Modelos Descarga Horizontal	Código Descarga Vertical	Modelos Descarga Vertical	Potencia útil motor (kW)	Grupo producto	Precio €/u.
G102020022U	CVHT-H-20/20-2,2	G112020022U	CVHT-V-20/20-2,2	2,2	E14	<b>6.251,60</b>
G102020030U	CVHT-H-20/20-3	G112020030U	CVHT-V-20/20-3	3	E14	<b>6.294,15</b>
G102020040U	CVHT-H-20/20-4	G112020040U	CVHT-V-20/20-4	4	E14	<b>6.634,38</b>
G102020055U	CVHT-H-20/20-5,5	G112020055U	CVHT-V-20/20-5,5	5,5	E14	<b>7.059,60</b>
G102020075U	CVHT-H-20/20-7,5	G112020075U	CVHT-V-20/20-7,5	7,5	E14	<b>7.357,39</b>
G102222022U	CVHT-H-22/22-2,2	G112222022U	CVHT-V-22/22-2,2	2,2	E14	<b>7.817,07</b>
G102222030U	CVHT-H-22/22-3	G112222030U	CVHT-V-22/22-3	3	E14	<b>7.907,47</b>
G102222040U	CVHT-H-22/22-4	G112222040U	CVHT-V-22/22-4	4	E14	<b>8.133,46</b>
G102222055U	CVHT-H-22/22-5,5	G112222055U	CVHT-V-22/22-5,5	5,5	E14	<b>8.540,02</b>
G102222075U	CVHT-H-22/22-7,5	G112222075U	CVHT-V-22/22-7,5	7,5	E14	<b>8.901,55</b>
G102222092U	CVHT-H-22/22-9,2	G112222092U	CVHT-V-22/22-9,2	9,2	E14	<b>9.592,07</b>
G102222110U	CVHT-H-22/22-11	G112222110U	CVHT-V-22/22-11	11	E14	<b>9.940,96</b>
G102222150U	CVHT-H-22/22-15	G112222150U	CVHT-V-22/22-15	15	E14	<b>10.636,78</b>
G102525022U	CVHT-H-25/25-2,2	G112525022U	CVHT-V-25/25-2,2	2,2	E14	<b>8.675,73</b>
G102525030U	CVHT-H-25/25-3	G112525030U	CVHT-V-25/25-3	3	E14	<b>8.720,86</b>
G102525040U	CVHT-H-25/25-4	G112525040U	CVHT-V-25/25-4	4	E14	<b>8.991,94</b>
G102525055U	CVHT-H-25/25-5,5	G112525055U	CVHT-V-25/25-5,5	5,5	E14	<b>9.398,55</b>
G102525075U	CVHT-H-25/25-7,5	G112525075U	CVHT-V-25/25-7,5	7,5	E14	<b>9.805,24</b>
G102525092U	CVHT-H-25/25-9,2	G112525092U	CVHT-V-25/25-9,2	9,2	E14	<b>10.486,49</b>
G102525110U	CVHT-H-25/25-11	G112525110U	CVHT-V-25/25-11	11	E14	<b>10.934,97</b>
G102525150U	CVHT-H-25/25-15	G112525150U	CVHT-V-25/25-15	15	E14	<b>11.664,17</b>
G103028030U	CVHT-H-30/28-3	G113028030U	CVHT-V-30/28-3	3	E14	<b>10.211,84</b>
G103028040U	CVHT-H-30/28-4	G113028040U	CVHT-V-30/28-4	4	E14	<b>10.392,70</b>
G103028055U	CVHT-H-30/28-5,5	G113028055U	CVHT-V-30/28-5,5	5,5	E14	<b>10.934,97</b>
G103028075U	CVHT-H-30/28-7,5	G113028075U	CVHT-V-30/28-7,5	7,5	E14	<b>11.160,80</b>
G103028092U	CVHT-H-30/28-9,2	G113028092U	CVHT-V-30/28-9,2	9,2	E14	<b>11.828,06</b>
G103028110U	CVHT-H-30/28-11	G113028110U	CVHT-V-30/28-11	11	E14	<b>12.200,03</b>
G103028150U	CVHT-H-30/28-15	G113028150U	CVHT-V-30/28-15	15	E14	<b>13.013,58</b>
G103028185U	CVHT-H-30/28-18,5	G113028185U	CVHT-V-30/28-18,5	18,5	E14	<b>14.610,97</b>

ACCESORIOS DE MONTAJE ESPECÍFICOS

Código	Modelo	Para modelo de caja horizontal	Grupo producto	Precio €/u.
Tapas Intemperie CHTI				
5402016900	CHTI-9/9	CVHT-9/9	E01	<b>55,49</b>
5402017700	CHTI-10/10	CVHT-10/10	E01	<b>61,58</b>
5402018500	CHTI-12/12	CVHT-12/12	E01	<b>91,10</b>
5402019300	CHTI-15/15	CVHT-15/15	E01	<b>102,18</b>
5402020100	CHTI-18/18	CVHT-18/18	E01	<b>136,36</b>
5402021900	CHTI-20/20	CVHT-20/20	E01	<b>209,09</b>
5402022700	CHTI-22/22	CVHT-22/22	E01	<b>241,34</b>
5402023500	CHTI-25/25	CVHT-25/25	E01	<b>281,11</b>
5402024300	CHTI-30/28	CVHT-30/28	E01	<b>384,97</b>

Código	Modelo	Modelo caja	Grupo producto	Precio €/u.
Acoplamientos elásticos rectangulares ACOP RECT				
5402034000	ACOP RECT F400 9/9 ASP	CVHT-9/9	E01	<b>147,95</b>
5402033100	ACOP RECT F400 9/9 IMP	CVHT-9/9	E01	<b>125,67</b>
5402034100	ACOP RECT F400 10/10 ASP	CVHT-10/10	E01	<b>159,36</b>
5402033200	ACOP RECT F400 10/10 IMP	CVHT-10/10	E01	<b>130,36</b>
5402034200	ACOP RECT F400 12/12 ASP	CVHT-12/12	E01	<b>165,83</b>
5402033300	ACOP RECT F400 12/12 IMP	CVHT-12/12	E01	<b>143,73</b>
5402034300	ACOP RECT F400 15/15 ASP	CVHT-15/15	E01	<b>191,01</b>
5402033400	ACOP RECT F400 15/15 IMP	CVHT-15/15	E01	<b>158,50</b>
5402034400	ACOP RECT F400 18/18 ASP	CVHT-18/18	E01	<b>217,80</b>
5402033500	ACOP RECT F400 18/18 IMP	CVHT-18/18	E01	<b>171,96</b>
5402034500	ACOP RECT F400 20/20 ASP	CVHT-20/20	E01	<b>251,63</b>
5402033600	ACOP RECT F400 20/20 IMP	CVHT-20/20	E01	<b>198,46</b>
5402034600	ACOP RECT F400 22/22 ASP	CVHT-22/22	E01	<b>271,01</b>
5402033700	ACOP RECT F400 22/22 IMP	CVHT-22/22	E01	<b>219,61</b>
5402034700	ACOP RECT F400 25/25 ASP	CVHT-25/25	E01	<b>305,17</b>
5402033800	ACOP RECT F400 25/25 IMP	CVHT-25/25	E01	<b>251,32</b>
5402034800	ACOP RECT F400 30/28 ASP	CVHT-30/28	E01	<b>337,50</b>
5402033900	ACOP RECT F400 30/28 IMP	CVHT-30/28	E01	<b>270,73</b>



Serie CVHN



Cajas de ventilación a transmisión, desenfumage, capacitadas para trasegar aire a 400°C/2h, fabricadas en chapa de acero galvanizada, ventilador centrífugo de álabes hacia adelante, accionado a transmisión por un motor incorporado en el interior, IP55, Clase F.

**Motores**

Pueden equipar motores de 0,37 a 7,5 kW.  
Tensión de alimentación  
Trifásicos 230/400V-50Hz hasta 4 kW.  
400V-50Hz, para potencias superiores.  
Motores monofásicos, hasta 2,2 kW (modelos CVHN-H-B y CVHN-V-B), bajo demanda.  
De 2 velocidades (4/6 y 4/8 polos), bajo demanda.

**Otros datos**

Pueden ser instaladas en exterior sin necesidad de tapa de intemperie.  
Modelos de descarga horizontal (versiones CVHN-H) y modelos de descarga vertical (versiones CVHN-V).  
Suministro estándar:  
Modelos horizontales: con transmisión a la derecha visto desde la boca de impulsión.  
Transmisión a la izquierda (versión TI), bajo demanda.  
Modelos verticales: con transmisión a la derecha visto desde la boca de aspiración.  
Transmisión a la izquierda (versión TI), bajo demanda.

**Aplicaciones específicas**



Homologados según norma EN12101-3. Certificación nº 0370-CPD-0359



Continuo



Parkings

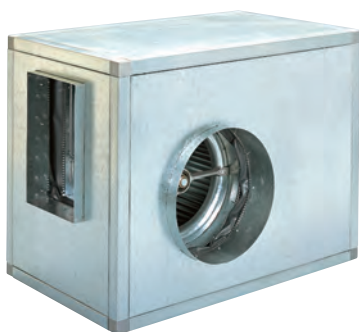


Cocinas industriales

Es imprescindible comprobar que las características eléctricas (voltaje, intensidad, frecuencia, etc) del motor que aparecen en la placa del mismo son compatibles con las de la instalación.

Código Descarga Horizontal	Modelos Descarga Horizontal	Código Descarga Vertical	Modelos Descarga Vertical	Potencia útil motor (kW)	Grupo producto	Precio €/u.
G000909002U	CVHN-H-T-9/9-0,25	G010909002U	CVHN-V-T-9/9-0,25	0,25	E14	1.877,31
G000909003U	CVHN-H-T-9/9- 0,37	G010909003U	CVHN-V-T-9/9- 0,37	0,37	E14	1.897,93
G000909005U	CVHN-H-T-9/9-0,55	G010909005U	CVHN-V-T-9/9-0,55	0,55	E14	1.929,54
G000909007U	CVHN-H-T-9/9-0,75	G010909007U	CVHN-V-T-9/9-0,75	0,75	E14	1.961,13
G000909011U	CVHN-H-T-9/9-1,1	G010909011U	CVHN-V-T-9/9-1,1	1,1	E14	1.992,75
G001010002U	CVHN-H-T-10/10-0,25	G011010002U	CVHN-V-T-10/10-0,25	0,25	E14	1.972,78
G001010003U	CVHN-H-T-10/10-0,37	G011010003U	CVHN-V-T-10/10-0,37	0,37	E14	1.992,75
G001010005U	CVHN-H-T-10/10-0,55	G011010005U	CVHN-V-T-10/10-0,55	0,55	E14	2.024,35
G001010007U	CVHN-H-T-10/10-0,75	G011010007U	CVHN-V-T-10/10-0,75	0,75	E14	2.056,10
G001010011U	CVHN-H-T-10/10-1,1	G011010011U	CVHN-V-T-10/10-1,1	1,1	E14	2.119,30
G001010015U	CVHN-H-T-10/10-1,5	G011010015U	CVHN-V-T-10/10-1,5	1,5	E14	2.151,00
G001010022U	CVHN-H-T-10/10-2,2	G011010022U	CVHN-V-T-10/10-2,2	2,2	E14	2.264,19
G001212003U	CVHN-H-T-12/12-0,37	G011212003U	CVHN-V-T-12/12-0,37	0,37	E14	2.553,77
G001212005U	CVHN-H-T-12/12-0,55	G011212005U	CVHN-V-T-12/12-0,55	0,55	E14	2.563,23
G001212007U	CVHN-H-T-12/12-0,75	G011212007U	CVHN-V-T-12/12-0,75	0,75	E14	2.594,48
G001212011U	CVHN-H-T-12/12-1,1	G011212011U	CVHN-V-T-12/12-1,1	1,1	E14	2.625,73
G001212015U	CVHN-H-T-12/12-1,5	G011212015U	CVHN-V-T-12/12-1,5	1,5	E14	2.656,22
G001212022U	CVHN-H-T-12/12-2,2	G011212022U	CVHN-V-T-12/12-2,2	2,2	E14	2.779,88
G001212030U	CVHN-H-T-12/12-3	G011212030U	CVHN-V-T-12/12-3	3	E14	2.807,73
G001515007U	CVHN-H-T-15/15-0,75	G011515007U	CVHN-V-T-15/15-0,75	0,75	E14	3.119,64
G001515011U	CVHN-H-T-15/15-1,1	G011515011U	CVHN-V-T-15/15-1,1	1,1	E14	3.150,51
G001515015U	CVHN-H-T-15/15-1,5	G011515015U	CVHN-V-T-15/15-1,5	1,5	E14	3.181,37
G001515022U	CVHN-H-T-15/15-2,2	G011515022U	CVHN-V-T-15/15-2,2	2,2	E14	3.304,81
G001515030U	CVHN-H-T-15/15-3	G011515030U	CVHN-V-T-15/15-3	3	E14	3.335,69
G001515040U	CVHN-H-T-15/15-4	G011515040U	CVHN-V-T-15/15-4	4	E14	3.613,70
G001818007U	CVHN-H-T-18/18-0,75	G011818007U	CVHN-V-T-18/18-0,75	0,75	E14	3.425,06
G001818011U	CVHN-H-T-18/18-1,1	G011818011U	CVHN-V-T-18/18-1,1	1,1	E14	3.490,24
G001818015U	CVHN-H-T-18/18-1,5	G011818015U	CVHN-V-T-18/18-1,5	1,5	E14	3.521,14
G001818022U	CVHN-H-T-18/18-2,2	G011818022U	CVHN-V-T-18/18-2,2	2,2	E14	3.613,70
G001818030U	CVHN-H-T-18/18-3	G011818030U	CVHN-V-T-18/18-3	3	E14	3.706,39
G001818040U	CVHN-H-T-18/18-4	G011818040U	CVHN-V-T-18/18-4	4	E14	3.922,56
G001818055U	CVHN-H-T-18/18-5,5	G011818055U	CVHN-V-T-18/18-5,5	5,5	E14	4.231,45
G001818075U	CVHN-H-T-18/18-7,5	G011818075U	CVHN-V-T-18/18-7,5	7,5	E14	4.400,71

Serie CVST



Cajas de ventilación a transmisión, de simple oído, desenfumage, capacitadas para trasegar aire a 400°C/2h, fabricadas en chapa de acero galvanizado, aislamiento acústico de espuma de melamina (M1), ventilador centrífugo de simple aspiración con rodete de álabes hacia adelante equilibrado dinámicamente, montado sobre silent-blocks y junta flexible a la descarga, accionado a transmisión con motor trifásico, IP55, Clase F.

**Motores**

Pueden equipar motores de 0,25 a 22 kW. Montados sobre voluta, hasta 2,2 kW. El resto, sobre bancada. Tensión de alimentación Trifásicos 230/400V-50Hz hasta 4 kW 400V-50Hz, para potencias superiores (Ver cuadro de características). Motores monofásicos, hasta 2,2 kW (modelos CVSB), bajo demanda. Modelos trifásicos, regulables por variación de frecuencia. De 2 velocidades (4/6 y 4/8 polos), bajo demanda.

**Otros datos**

Modelos de descarga horizontal (versiones H) y modelos de descarga vertical (versiones V). Suministro estándar con transmisión a la izquierda visto desde la boca de impulsión (versiones CW) Transmisión a la derecha (versiones CCW), bajo demanda.



**Aplicaciones específicas**



Homologados según norma EN12101-3. Certificación nº 0370-CPD-0966



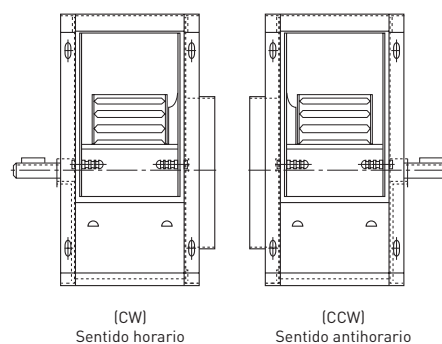
Continuo



Parkings



Cocinas industriales



Es imprescindible comprobar que las características eléctricas (voltaje, intensidad, frecuencia, etc) del motor que aparecen en la placa del mismo son compatibles con las de la instalación.

Código Descarga Horizontal	Modelos Descarga Horizontal	Código Descarga Vertical	Modelos Descarga Vertical	Potencia útil motor (kW)	Grupo producto	Precio €/u.
G300904002U	CVST-H-9/4-0,25	G310904002U	CVST-V-9/4-0,25	0,25	E01	1.565,31
G300904003U	CVST-H-9/4-0,37	G310904003U	CVST-V-9/4-0,37	0,37	E01	1.592,43
G300904005U	CVST-H-9/4-0,55	G310904005U	CVST-V-9/4-0,55	0,55	E01	1.597,02
G300904007U	CVST-H-9/4-0,75	G310904007U	CVST-V-9/4-0,75	0,75	E01	1.608,29
G300904011U	CVST-H-9/4-1,1	G310904011U	CVST-V-9/4-1,1	1,1	E01	1.688,65
G300904015U	CVST-H-9/4-1,5	G310904015U	CVST-V-9/4-1,5	1,5	E01	1.799,94
G300904022U	CVST-H-9/4-2,2	G310904022U	CVST-V-9/4-2,2	2,2	E01	1.929,45
G301006003U	CVST-H-10/6-0,37	G311006003U	CVST-V-10/6-0,37	0,37	E01	1.667,39
G301006005U	CVST-H-10/6-0,55	G311006005U	CVST-V-10/6-0,55	0,55	E01	1.676,37
G301006007U	CVST-H-10/6-0,75	G311006007U	CVST-V-10/6-0,75	0,75	E01	1.680,95
G301006011U	CVST-H-10/6-1,1	G311006011U	CVST-V-10/6-1,1	1,1	E01	1.762,80
G301006015U	CVST-H-10/6-1,5	G311006015U	CVST-V-10/6-1,5	1,5	E01	1.873,98
G301006022U	CVST-H-10/6-2,2	G311006022U	CVST-V-10/6-2,2	2,2	E01	2.003,49
G301206005U	CVST-H-12/6-0,55	G311206005U	CVST-V-12/6-0,55	0,55	E01	1.792,39
G301206007U	CVST-H-12/6-0,75	G311206007U	CVST-V-12/6-0,75	0,75	E01	1.821,82
G301206011U	CVST-H-12/6-1,1	G311206011U	CVST-V-12/6-1,1	1,1	E01	1.910,47
G301206015U	CVST-H-12/6-1,5	G311206015U	CVST-V-12/6-1,5	1,5	E01	2.021,77
G301206022U	CVST-H-12/6-2,2	G311206022U	CVST-V-12/6-2,2	2,2	E01	2.151,24
G301206030U	CVST-H-12/6-3	G311206030U	CVST-V-12/6-3	3	E01	2.298,98
G301508005U	CVST-H-15/8-0,55	G311508005U	CVST-V-15/8-0,55	0,55	E01	1.978,62
G301508007U	CVST-H-15/8-0,75	G311508007U	CVST-V-15/8-0,75	0,75	E01	2.008,17
G301508011U	CVST-H-15/8-1,1	G311508011U	CVST-V-15/8-1,1	1,1	E01	2.096,74
G301508015U	CVST-H-15/8-1,5	G311508015U	CVST-V-15/8-1,5	1,5	E01	2.187,71
G301508022U	CVST-H-15/8-2,2	G311508022U	CVST-V-15/8-2,2	2,2	E01	2.330,63
G301508030U	CVST-H-15/8-3	G311508030U	CVST-V-15/8-3	3	E01	2.478,32
G301808011U	CVST-H-18/8-1,1	G311808011U	CVST-V-18/8-1,1	1,1	E01	2.460,13
G301808015U	CVST-H-18/8-1,5	G311808015U	CVST-V-18/8-1,5	1,5	E01	2.521,49
G301808022U	CVST-H-18/8-2,2	G311808022U	CVST-V-18/8-2,2	2,2	E01	2.635,01
G301808030U	CVST-H-18/8-3	G311808030U	CVST-V-18/8-3	3	E01	2.787,20
G301808040U	CVST-H-18/8-4	G311808040U	CVST-V-18/8-4	4	E01	2.993,87
G301808055U	CVST-H-18/8-5,5	G311808055U	CVST-V-18/8-5,5	5,5	E01	3.278,02
G301808075U	CVST-H-18/8-7,5	G311808075U	CVST-V-18/8-7,5	7,5	E01	3.645,91

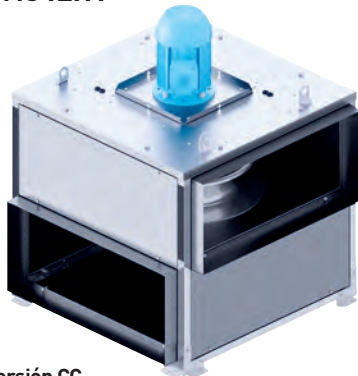
Código Descarga Horizontal	Modelos Descarga Horizontal	Código Descarga Vertical	Modelos Descarga Vertical	Potencia útil motor (kW)	Grupo producto	Precio €/u.
G302010022U	CVST-H-20/10-2,2	G312010022U	CVST-V-20/10-2,2	2,2	E01	4.579,46
G302010030U	CVST-H-20/10-3	G312010030U	CVST-V-20/10-3	3	E01	4.715,68
G302010040U	CVST-H-20/10-4	G312010040U	CVST-V-20/10-4	4	E01	4.911,01
G302010055U	CVST-H-20/10-5,5	G312010055U	CVST-V-20/10-5,5	5,5	E01	5.195,17
G302010075U	CVST-H-20/10-7,5	G312010075U	CVST-V-20/10-7,5	7,5	E01	5.563,06
G302010092U	CVST-H-20/10-9,2	G312010092U	CVST-V-20/10-9,2	9,2	E01	6.204,23
G302010110U	CVST-H-20/10-11	G312010110U	CVST-V-20/10-11	11	E01	6.894,25
G302211022U	CVST-H-22/11-2,2	G312211022U	CVST-V-22/11-2,2	2,2	E01	4.940,59
G302211030U	CVST-H-22/11-3	G312211030U	CVST-V-22/11-3	3	E01	5.077,07
G302211040U	CVST-H-22/11-4	G312211040U	CVST-V-22/11-4	4	E01	5.211,04
G302211055U	CVST-H-22/11-5,5	G312211055U	CVST-V-22/11-5,5	5,5	E01	5.481,39
G302211075U	CVST-H-22/11-7,5	G312211075U	CVST-V-22/11-7,5	7,5	E01	5.860,52
G302211092U	CVST-H-22/11-9,2	G312211092U	CVST-V-22/11-9,2	9,2	E01	6.475,84
G302211110U	CVST-H-22/11-11	G312211110U	CVST-V-22/11-11	11	E01	7.191,68
G302211150U	CVST-H-22/11-15	G312211150U	CVST-V-22/11-15	15	E01	8.034,49
G302211185U	CVST-H-22/11-18,5	G312211185U	CVST-V-22/11-18,5	18,5	E01	8.920,40
G302513030U	CVST-H-25/13-3	G312513030U	CVST-V-25/13-3	3	E01	5.669,71
G302513040U	CVST-H-25/13-4	G312513040U	CVST-V-25/13-4	4	E01	5.803,85
G302513055U	CVST-H-25/13-5,5	G312513055U	CVST-V-25/13-5,5	5,5	E01	6.099,22
G302513075U	CVST-H-25/13-7,5	G312513075U	CVST-V-25/13-7,5	7,5	E01	6.360,40
G302513092U	CVST-H-25/13-9,2	G312513092U	CVST-V-25/13-9,2	9,2	E01	7.062,96
G302513110U	CVST-H-25/13-11	G312513110U	CVST-V-25/13-11	11	E01	8.063,87
G302513150U	CVST-H-25/13-15	G312513150U	CVST-V-25/13-15	15	E01	8.906,65
G302513185U	CVST-H-25/13-18,5	G312513185U	CVST-V-25/13-18,5	18,5	E01	9.792,57
G302513220U	CVST-H-25/13-22	G312513220U	CVST-V-25/13-22	22	E01	10.753,86
G303014040U	CVST-H-30/14-4	G313014040U	CVST-V-30/14-4	4	E01	6.682,88
G303014055U	CVST-H-30/14-5,5	G313014055U	CVST-V-30/14-5,5	5,5	E01	6.978,18
G303014075U	CVST-H-30/14-7,5	G313014075U	CVST-V-30/14-7,5	7,5	E01	7.384,81
G303014092U	CVST-H-30/14-9,2	G313014092U	CVST-V-30/14-9,2	9,2	E01	8.032,88
G303014110U	CVST-H-30/14-11	G313014110U	CVST-V-30/14-11	11	E01	8.913,53
G303014150U	CVST-H-30/14-15	G313014150U	CVST-V-30/14-15	15	E01	9.756,30
G303014185U	CVST-H-30/14-18,5	G313014185U	CVST-V-30/14-18,5	18,5	E01	10.642,18
G303014220U	CVST-H-30/14-22	G313014220U	CVST-V-30/14-22	22	E01	11.603,49

\* Versiones no homologadas para trasegar aire a 400°C/2h.

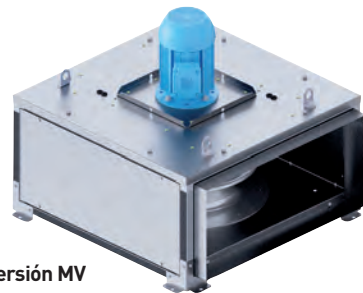
### ACCESORIOS DE MONTAJE ESPECÍFICOS

Código	Modelo Tapa Intemperie CTI	Modelo caja	Grupo producto	Precio €/u.	Código	Modelo Visera Descarga CVD-IMP	Modelo caja	Grupo producto	Precio €/u.
5416733400	CTI-9/4	CVST-9/4	E01	61,02	5137130100	CVD-9/4 IMP	CVST-9/4	E01	72,70
5416733500	CTI-10/6	CVST-10/6	E01	69,74	5137130200	CVD-10/6 IMP	CVST-10/6	E01	84,88
5137930300	CTI-12/6	CVST-12/6	E01	80,54	5137130300	CVD-12/6 IMP	CVST-12/6	E01	89,54
5137929500	CTI-15/8	CVST-15/8	E01	92,96	5137130400	CVD-15/8 IMP	CVST-15/8	E01	101,15
5137928700	CTI-18/8	CVST-18/8	E01	116,70	5137130500	CVD-18/8 IMP	CVST-18/8	E01	112,93
5416733100	CTI-20/10	CVST-20/10	E01	141,54	5137130600	CVD-20/10 IMP	CVST-20/10	E01	128,11
5416733200	CTI-22/11	CVST-22/11	E01	190,69	5137130700	CVD-22/11 IMP	CVST-22/11	E01	135,48
5416733600	CTI-25/13	CVST-25/13	E01	218,74	5137130800	CVD-25/13 IMP	CVST-25/13	E01	150,62
5416733300	CTI-30/14	CVST-30/14	E01	253,48	5137130900	CVD-30/14 IMP	CVST-30/14	E01	179,98

Serie ILHT



Versión CC



Versión MV

Cajas de ventilación in-line para conducto rectangular, desenfumage, capacitadas para trasegar aire a 400°C/2h y a 120°C en continuo.

Diseñadas especialmente para la extracción de humo y gas caliente en caso de incendio, aire contaminado en locales industriales, y la extracción de humos y grasas en cocinas profesionales.

Pueden ser instaladas en todas las posiciones y conectadas por todas las caras.

Gama

ILHT CC: Ventilador con plenum de entrada multidireccional y motor con eje vertical u horizontal.  
ILHT MV: Ventilador y motor con eje vertical u horizontal.

Construcción

- Paneles de chapa de acero galvanizado.
- Estructura modular con perfiles de aluminio.
- 4 soportes de montaje.
- Acoplamientos para conductos rectangulares.
- Ventilador centrífugo de álabes hacia atrás, fabricado en chapa de acero galvanizado.
- Fácil acceso, para limpieza y mantenimiento, sin necesidad de desmontar los conductos.



Motores

De 4 ó 6 polos.  
IP55, Clase F.  
Motores trifásicos 230/400V-50Hz, regulables por convertidor de frecuencia.  
Temperatura de trabajo hasta +40°C.

Otros datos

Bajo pedido, Modeloos para aplicaciones de cocina con sellado reforzado resistente a la grasa y drenaje de condensación, no montado.  
Bajo pedido, motores de dos velocidades.

Aplicaciones específicas



Homologación según norma EN12101-3



Continuo



Parkings



Cocinas Industriales

Es imprescindible comprobar que las características eléctricas (voltaje, intensidad, frecuencia, etc) del motor que aparecen en la placa del mismo son compatibles con las de la instalación.

Código	Modelo	Velocidad (r.p.m.)	Potencia motor (W)	Intensidad nominal (A)		Caudal máximo (m³/h)	Nivel de presión sonora* (dB(A))			Peso (kg)	Convertidor de frecuencia opcional VFTM		Grupo producto	Precio €/u.
				230V	400V		Aspiración	Radiado	Descarga		MONO	TRI		
				TRIFÁSICOS 4 POLOS										
5133739000	ILHT/4-355 CC	1410	0,25	1,4	0,8	3.370	57	50	63	59	0,37	0,37	E01	2.438,16
5133739100	ILHT/4-400 CC	1430	0,55	2,5	1,4	5.340	61	53	67	72	0,37	0,55	E01	2.679,60
5133739200	ILHT/4-450 CC	1460	1,1	4,1	2,3	7.860	66	59	72	92	0,75	1,1	E01	3.314,67
5133739300	ILHT/4-500 CC	1450	1,5	5,5	3,2	9.630	67	59	75	114	1,1	1,5	E01	3.696,63
5133739400	ILHT/4-560 CC	1440	2,2	7,9	4,6	12.470	69	58	72	159	2,2	2,2	E01	4.238,22
TRIFÁSICOS 6 POLOS														
5133739500	ILHT/6-355 CC	900	0,18	1,3	0,7	2.110	48	41	54	59	0,18	0,37	E01	2.316,25
5133739600	ILHT/6-400 CC	930	0,37	2,0	1,1	3.410	52	44	58	72	0,37	0,37	E01	2.545,59
5133739700	ILHT/6-450 CC	930	0,37	2,0	1,1	4.940	57	50	63	92	0,37	0,37	E01	3.148,94
5133739800	ILHT/6-500 CC	930	0,55	2,8	1,6	6.090	59	50	66	114	0,37	0,55	E01	3.511,79
5133739900	ILHT/6-560 CC	930	0,75	3,4	1,9	7.960	60	49	63	159	0,55	0,75	E01	4.026,31
5133740000	ILHT/6-630 CC	930	1,1	4,7	2,7	11.800	64	54	68	162	1,1	1,1	E01	4.616,49
5133740100	ILHT/6-710 CC	980	3	12,0	6,9	18.910	68	61	74	264	-	4	E01	6.294,69
5133740200	ILHT/6-800 CC	970	4	15,6	9,0	25.660	70	61	72	307	-	5,5	E01	7.482,10

\* Nivel de presión sonora, medido en campo libre, a 1,5 metros de distancia.

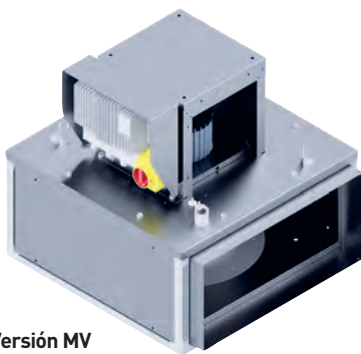
Código	Modelo	Velocidad (r.p.m.)	Potencia motor (W)	Intensidad nominal (A)		Caudal máximo (m³/h)	Nivel de presión sonora* (dB(A))			Peso (kg)	Convertidor de frecuencia opcional VFTM		Grupo producto	Precio €/u.
				230V	400V		Aspiración	Radiado	Descarga		MONO	TRI		
				TRIFÁSICOS 4 POLOS										
5133740900	ILHT/4-355 MV	1410	0,25	1,4	0,8	3.550	57	46	59	39	0,37	0,37	E01	2.099,64
5133741000	ILHT/4-400 MV	1430	0,55	2,5	1,4	5.650	62	50	63	49	0,37	0,55	E01	2.266,99
5133742000	ILHT/4-450 MV	1450	1,1	4,1	2,3	8.320	66	55	67	67	0,75	1,1	E01	2.621,88
5133743000	ILHT/4-500 MV	1450	1,5	5,5	3,2	10.140	68	58	70	88	1,1	1,5	E01	3.293,11
5133744000	ILHT/4-560 MV	1450	2,2	7,9	4,6	12.900	69	58	72	111	2,2	2,2	E01	3.702,61
TRIFÁSICOS 6 POLOS														
5133745000	ILHT/6-355 MV	900	0,18	1,3	0,7	2.220	48	37	50	39	0,18	0,37	E01	1.994,65
5133746000	ILHT/6-400 MV	930	0,37	2,0	1,1	3.600	53	41	54	49	0,37	0,37	E01	2.153,65
5133747000	ILHT/6-450 MV	930	0,37	2,0	1,1	5.240	57	46	59	67	0,37	0,37	E01	2.490,79
5133748000	ILHT/6-500 MV	930	0,55	2,8	1,6	6.430	59	49	61	88	0,37	0,55	E01	3.128,47
5133749000	ILHT/6-560 MV	940	0,75	3,4	1,9	8.300	60	49	63	111	0,55	0,75	E01	3.517,49
5133750000	ILHT/6-630 MV	940	1,1	4,7	2,7	12.260	64	56	65	118	1,1	1,1	E01	4.016,57
5133751000	ILHT/6-710 MV	980	3	12,0	6,9	19.690	68	63	72	144	-	4	E01	5.651,42
5133752000	ILHT/6-800 MV	970	4	15,6	9,0	24.820	70	65	72	224	-	5,5	E01	6.876,06

\* Nivel de presión sonora, medido en campo libre, a 1,5 metros de distancia.

**Serie ILHB-ILHT ECOWATT**



Versión CC



Versión MV

Ventiladores diseñados para aplicaciones de desenfumage, capacitados para trasegar aire a 400°C/2h o hasta 120°C en continuo. Extracción de humo en caso de incendio, ventilación de espacios comerciales o industriales, y extracción de gases en cocinas profesionales.

**Gama**

6 modelos: 355, 400, 450, 500, 630 y 710. Caudal de aire entre 500 y 24.000 m³/h.

**ILHB/T CC ECOWATT:** Ventilador con plénum de aspiración multidireccional y motor en posición horizontal o vertical.

**ILHB/T MV ECOWATT:** Ventilador con aspiración y descarga directa, motor en posición horizontal o vertical.

**Versiones:**

- VAV: Caudal de aire variable
- COP: Presión constante
- CAV DISPLAY: Caudal constante de aire con display

**Construcción**

- Paneles realizados en chapa de acero galvanizada.
- Estructura modular con perfiles de aluminio.
- 4 soportes de izado.
- Acoplamientos rectangulares.
- Rodete centrífugo de álabes hacia atrás de accionamiento directo fabricado con chapa de acero galvanizada.
- Acceso completo para mantenimiento sin necesidad de desmontar conductos de ventilación.
- Motor Brushless, clase F, aptos para temperaturas ambientales de -20/40°C y módulo de control IP55.

- Modulo de control externo instalado y cableado:
  - Monofásico 230V 50/60Hz para modelos 355, 400 y 450.
  - Trifásico 400V 50/60Hz para modelos 500, 630 y 710.
  - Protecciones térmicas incorporadas.
  - Relé alarma integrado.
  - Velocidad/Consigna ajustable mediante potenciómetro interior o mediante control externo mediante REB-ECOWATT (accesorio). Entrada analógica de control 0-10V.
  - Modbus -RTU mediante puerto RS485.
- Interruptor ON/OFF.

**Bajo demanda**

- Versión especial cocinas industriales:
  - Aislamientos reforzados resistentes a la grasa.
  - Drenaje de condensados (no instalado).
- DISPLAY: Pantalla de visualización de velocidad/consigna en versión es VAV y COP.
- Versión dos velocidades (no cumple ErP).

**Modo trabajo emergencia**

La serie ILHB/ILHT está certificada para trasegar humo y gases en caso de incendio. El funcionamiento en este modo es automático y no requiere de ninguna programación. En el caso de que el aire trasegado supere los 200°C, el ventilador pasará automáticamente a máxima velocidad y deshabilitará las protecciones térmicas. El modo de emergencia también podrá activarse automáticamente mediante el pulsador BDRA (accesorio). En caso de emergencia, los modos de funcionamiento VAV, CAV o COP quedan desactivados.

**Aplicaciones específicas**



Es imprescindible comprobar que las características eléctricas (voltaje, intensidad, frecuencia, etc) del motor que aparecen en la placa del mismo son compatibles con las de la instalación.

Modelo	Velocidad (r.p.m.)	Potencia motor (W)	Intensidad nominal (A) 230V	Caudal máximo (m³/h)	Nivel de presión sonora (dB(A))			Peso (kg)
					Aspiración	Radiado	Descarga	
MONOFÁSICOS								
ILHB-355 CC ECOWATT	1420	0,70	3,1	3.980	63	55	68	65
ILHB-400 CC ECOWATT	1500	0,72	3,1	5.060	61	53	67	78
ILHB-450 CC ECOWATT	1500	1,24	5,4	7.300	66	59	72	98
TRIFÁSICOS								
ILHT-500 CC ECOWATT	1500	1,70	3,5	9.140	67	59	75	120
ILHT-630 CC ECOWATT	1130	3,16	7,0	11.820	68	58	72	177
ILHT-710 CC ECOWATT	1250	5,91	12,4	24.120	73	66	79	279

Modelo	Velocidad (r.p.m.)	Potencia motor (W)	Intensidad nominal (A) 230V	Caudal máximo (m³/h)	Nivel de presión sonora (dB(A))			Peso (kg)
					Aspiración	Radiado	Descarga	
MONOFÁSICOS								
ILHB-355 MV ECOWATT	1830	0,70	3,1	4.230	62	51	64	44
ILHB-400 MV ECOWATT	1500	0,72	3,1	5.390	62	50	63	55
ILHB-450 MV ECOWATT	1500	1,24	5,4	7.870	66	55	67	72
TRIFÁSICOS								
ILHT-500 MV ECOWATT	1500	1,70	3,5	9.790	68	58	70	94
ILHT-630 MV ECOWATT	1130	3,16	7,0	13.060	68	59	69	132
ILHT-710 MV ECOWATT	1250	5,91	12,4	25.150	73	68	77	158

## Construcción CC

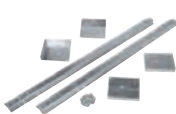

Código	Modelo	Grupo producto	Precio €/u.
MONOFÁSICOS			
5133859500	ILHB-355 CC ECOWATT CAV DISPLAY	E01	<b>5.790,09</b>
5133859600	ILHB-355 CC ECOWATT COP	E01	<b>4.911,45</b>
5133859700	ILHB-355 CC ECOWATT VAV	E01	<b>4.686,46</b>
5133859800	ILHB-400 CC ECOWATT CAV DISPLAY	E01	<b>6.121,19</b>
5133859900	ILHB-400 CC ECOWATT COP	E01	<b>5.242,55</b>
5133860000	ILHB-400 CC ECOWATT VAV	E01	<b>5.017,56</b>
5133860100	ILHB-450 CC ECOWATT CAV DISPLAY	E01	<b>6.623,43</b>
5133860200	ILHB-450 CC ECOWATT COP	E01	<b>5.744,74</b>
5133860300	ILHB-450 CC ECOWATT VAV	E01	<b>5.519,84</b>
TRIFÁSICOS			
5133860400	ILHT-500 CC ECOWATT CAV DISPLAY	E01	<b>7.958,77</b>
5133860500	ILHT-500 CC ECOWATT COP	E01	<b>7.080,11</b>
5133860600	ILHT-500 CC ECOWATT VAV	E01	<b>6.855,20</b>
5133860700	ILHT-630 CC ECOWATT CAV DISPLAY	E01	<b>9.483,39</b>
5133860800	ILHT-630 CC ECOWATT COP	E01	<b>8.604,72</b>
5133860900	ILHT-630 CC ECOWATT VAV	E01	<b>8.379,75</b>
5133861000	ILHT-710 CC ECOWATT CAV DISPLAY	E01	<b>11.566,85</b>
5133861100	ILHT-710 CC ECOWATT COP	E01	<b>10.697,05</b>
5133861200	ILHT-710 CC ECOWATT VAV	E01	<b>10.463,26</b>



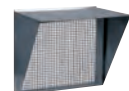

## Construcción MV

Código	Modelo	Grupo producto	Precio €/u.
MONOFÁSICOS			
5133861300	ILHB-355 MV ECOWATT CAV DISPLAY	E01	<b>5.326,89</b>
5133861400	ILHB-355 MV ECOWATT COP	E01	<b>4.823,13</b>
5133861500	ILHB-355 MV ECOWATT VAV	E01	<b>4.350,10</b>
5133861600	ILHB-400 MV ECOWATT CAV DISPLAY	E01	<b>6.093,53</b>
5133861700	ILHB-400 MV ECOWATT COP	E01	<b>4.518,53</b>
5133861800	ILHB-400 MV ECOWATT VAV	E01	<b>4.651,88</b>
5133861900	ILHB-450 MV ECOWATT CAV DISPLAY	E01	<b>5.631,51</b>
5133862000	ILHB-450 MV ECOWATT COP	E01	<b>5.325,28</b>
5133862100	ILHB-450 MV ECOWATT VAV	E01	<b>5.100,35</b>
TRIFÁSICOS			
5133862200	ILHT-500 MV ECOWATT CAV DISPLAY	E01	<b>7.482,40</b>
5133862300	ILHT-500 MV ECOWATT COP	E01	<b>6.603,66</b>
5133862400	ILHT-500 MV ECOWATT VAV	E01	<b>6.378,77</b>
5133862500	ILHT-630 MV ECOWATT CAV DISPLAY	E01	<b>8.898,40</b>
5133862600	ILHT-630 MV ECOWATT COP	E01	<b>8.019,66</b>
5133862700	ILHT-630 MV ECOWATT VAV	E01	<b>7.794,75</b>
5133862800	ILHT-710 MV ECOWATT CAV DISPLAY	E01	<b>10.942,19</b>
5133862900	ILHT-710 MV ECOWATT COP	E01	<b>10.072,39</b>
5133863000	ILHT-710 MV ECOWATT VAV	E01	<b>9.838,62</b>



ACCESORIOS ESPECÍFICOS ILHB/ILHT y ILHB/ILHT ECOWATT

	Código	Modelo	Grupo producto	Precio €/u.
 <p><b>ILSH</b> Soportes estándar.</p>	Soporte estándar			
	5133752100	ILSH-355 CC	E01	105,52
	5133752900	ILSH-355 MV	E01	91,81
	5133752200	ILSH-400 CC	E01	121,60
	5133753000	ILSH-400 MV	E01	105,77
	5133752300	ILSH-450 CC	E01	126,27
	5133753100	ILSH-450 MV	E01	109,87
	5133752400	ILSH-500 CC	E01	131,75
	5133753200	ILSH-500 MV	E01	114,63
	5133752500	ILSH-560 CC	E01	133,20
	5133753300	ILSH-560 MV	E01	115,89
	5133752600	ILSH-630 CC	E01	139,52
	5133753400	ILSH-630 MV	E01	121,38
	5133752700	ILSH-710 CC	E01	144,94
	5133753500	ILSH-710 MV	E01	126,12
	5133752800	ILSH-800 CC	E01	148,50
5133753600	ILSH-800 MV	E01	129,20	
 <p><b>ILTI</b> Tapas de protección para montaje en exterior, para posicionamiento del motor en horizontal.</p>	Tapa de protección			
	5133863100	ILTI-355 CC	E01	165,46
	5133863900	ILTI-355 MV	E01	140,65
	5133863200	ILTI-400 CC	E01	185,20
	5133864000	ILTI-400 MV	E01	157,44
	5133863300	ILTI-450 CC	E01	206,54
	5133864100	ILTI-450 MV	E01	175,56
	5133863400	ILTI-500 CC	E01	215,82
	5133864200	ILTI-500 MV	E01	183,45
	5133863500	ILTI-560 CC	E01	239,17
	5133864300	ILTI-560 MV	E01	203,27
	5133863600	ILTI-630 CC	E01	261,78
	5133864400	ILTI-630 MV	E01	222,52
	5133863700	ILTI-710 CC	E01	293,32
	5133864500	ILTI-710 MV	E01	249,33
	5133863800	ILTI-800 CC	E01	315,58
5133864600	ILTI-800 MV	E01	268,26	
 <p><b>ILBR</b> Bridas de acoplamiento rectangular.</p>	Brida de acoplamiento rectangular			
	5133753700	ILBR-355	E01	99,93
	5133753800	ILBR-400	E01	103,68
	5133753900	ILBR-450	E01	107,19
	5133754000	ILBR-500	E01	109,62
	5133754100	ILBR-560	E01	113,56
	5133754200	ILBR-630	E01	119,40
	5133754300	ILBR-710	E01	126,37
5133754400	ILBR-800	E01	132,48	
 <p><b>ILBC</b> Bridas de conexión de conducto circular ASPIRACIÓN (versión MV).</p>	Brida de conexión de conducto circular			
	5133755300	ILBC-355	E01	139,60
	5133755400	ILBC-400	E01	144,94
	5133755500	ILBC-450	E01	179,94
	5133755600	ILBC-500	E01	183,05
	5133755700	ILBC-560	E01	196,92
	5133755800	ILBC-630	E01	206,75
	5133755900	ILBC-710	E01	217,09
5133756000	ILBC-800	E01	227,94	
 <p><b>ILTM</b> Tapas motor (Incluida en versión ECOWATT).</p>	Tapa motor			
	5133759200	ILTM-355/400/450	E01	115,20
	5133759300	ILTM-500/560/630	E01	143,45
5133759400	ILTM-710/800	E01	175,66	

	Código	Modelo	Grupo producto	Precio €/u.
 <p><b>ILRC</b> Acoplamientos circulares de descarga.</p>	Acoplamiento circular de descarga			
	5133756100	ILRC-355	E01	337,76
	5133756200	ILRC-400	E01	368,64
	5133756300	ILRC-450	E01	386,23
	5133756400	ILRC-500	E01	394,53
	5133756500	ILRC-560	E01	401,41
	5133756600	ILRC-630	E01	422,55
	5133756700	ILRC-710	E01	462,79
5133756800	ILRC-800	E01	493,01	
 <p><b>ILAR</b> Acoplamientos elásticos rectangulares.</p>	Acoplamiento elástico rectangular			
	5133754500	ILAR-355	E01	132,53
	5133754600	ILAR-400	E01	141,35
	5133754700	ILAR-450	E01	148,67
	5133754800	ILAR-500	E01	156,10
	5133754900	ILAR-560	E01	164,41
	5133755000	ILAR-630	E01	181,42
	5133755100	ILAR-710	E01	191,65
5133755200	ILAR-800	E01	204,96	
 <p><b>ILVV - ILVH</b> Viseras de montaje.</p>	Visera de montaje			
	5133756900	ILVV-355	E01	198,50
	5133757000	ILVV-400	E01	208,72
	5133757100	ILVV-450	E01	228,04
	5133757200	ILVV-500	E01	232,75
	5133757300	ILVV-560	E01	267,87
	5133757400	ILVV-630	E01	304,10
	5133757500	ILVV-710	E01	335,22
	5133757600	ILVV-800	E01	345,46
	5133757700	ILVH-355	E01	202,49
5133757800	ILVH-400	E01	212,89	
5133757900	ILVH-450	E01	232,58	
5133758000	ILVH-500	E01	237,35	
5133758100	ILVH-560	E01	273,25	
5133758200	ILVH-630	E01	310,18	
5133758300	ILVH-710	E01	341,92	
5133758400	ILVH-800	E01	352,37	
 <p><b>ICAV - ICAH</b> Persianas de sobrepresión.</p>	Persiana de sobrepresión			
	5133034200	ICAV-355	E01	138,24
	5133034300	ICAV-400	E01	157,27
	5133034400	ICAV-450	E01	166,83
	5133034500	ICAV-500	E01	176,37
	5133034600	ICAV-560	E01	190,65
	5133034700	ICAV-630	E01	233,53
	5133035000	ICAV-710	E01	252,57
	5133035100	ICAV-800	E01	281,20
	5133035200	ICAH-355	E01	138,24
5133035300	ICAH-400	E01	157,27	
5133035400	ICAH-450	E01	166,83	
5133035600	ICAH-500	E01	176,37	
5133035700	ICAH-560	E01	190,65	
5133035800	ICAH-630	E01	233,53	
5133035900	ICAH-710	E01	252,57	
5133036000	ICAH-800	E01	281,20	



**IJKH**  
Registro de  
ajuste de  
caudal.

Código	Modelo	Grupo producto	Precio €/u.
Registro de ajuste de caudal			
5133036100	IJKH-355	E01	<b>246,38</b>
5133036200	IJKH-400	E01	<b>271,66</b>
5133036400	IJKH-450	E01	<b>314,54</b>
5133036500	IJKH-500	E01	<b>328,83</b>
5133036600	IJKH-560	E01	<b>357,42</b>
5133036700	IJKH-630	E01	<b>428,93</b>
5133036800	IJKH-710	E01	<b>476,56</b>
5133036900	IJKH-800	E01	<b>505,13</b>



**ILPL**  
Plénums doble  
ASPIRACIÓN  
(versión MV).

Plénum doble aspiración			
5133758500	ILPL-355	E01	<b>594,88</b>
5133758600	ILPL-400	E01	<b>632,75</b>
5133758700	ILPL-450	E01	<b>712,05</b>
5133758800	ILPL-500	E01	<b>823,69</b>
5133758900	ILPL-560	E01	<b>1.078,79</b>
5133759000	ILPL-630	E01	<b>1.326,04</b>
5133759100	ILPL-710	E01	<b>1.387,04</b>



**ISA-ILHT**  
Soportes  
antivibratorios  
de caucho.  
Conjunto de  
4 unidades.

Soporte antivibratorio			
5416359700	ISA-ILHT-355/400/450	E01	<b>55,77</b>
5416988500	ISA-ILHT-500/560/630	E01	<b>68,38</b>
5416988600	ISA-ILHT-710/800	E01	<b>97,21</b>



**BDRA**  
Pulsador  
manual para  
activación modo  
Emergencia.

Pulsador manual Emergencia			
5138901600	BDRA	E01	<b>103,03</b>

Serie IFHT



Ventiladores centrífugos de impulso, Jet Fans, para mover grandes volúmenes de aire en aparcamientos. Capacitados para trabajar inmersos a 400°C/2h y 300°C/2h.

**Descripción**

Empuje: 50, 75 y 100N.  
Hélice de álabes hacia atrás de acero galvanizado, equilibrada de acuerdo con la ISO 1940-1, G6.3.  
Camisa de acero galvanizado, con dos soportes de sujeción.  
Caja de conexiones exterior.  
Defensa en aspiración.  
Ventilador homologado según norma EN12101-3, para 400°C/2h y 300°C/2h.

**Motores**

IEC, del 80 al 90, trifásico 400V/50Hz, IP55, Clase H, 400°C/2h y 300°C/2h.  
Dos velocidades 4/8 polos, conexión tipo Dahlander.  
Temperatura ambiente de trabajo: -20°C a +50°C.

**Bajo pedido**

En sustitución de la caja de conexiones, interruptor de seguridad paro-marcha IP65, instalado en fábrica.  
Pinturas externas RAL.

**Aplicaciones específicas**



Homologados según norma EN12101-3.  
Certificación nº 0370-CPD-1250



Homologados según norma EN12101-3.  
Certificación nº 0370-CPD-1085



Parkings

Es imprescindible comprobar que las características eléctricas (voltaje, intensidad, frecuencia, etc) del motor que aparecen en la placa del mismo son compatibles con las de la instalación.

Modelo	Nº de polos	Velocidad (r.p.m.)	Empuje (N)	Caudal (m³/h)	Potencia motor (kW)	Intensidad absorbida (A)	Intensidad de arranque (A)	Nivel de presión sonora* (LpA)	Peso (kg)
IFHT/4/8-50N-C	4/8	1345/710	50/13	5.500/2.880	1,21/0,20	3,0/1,1	9,8/2,4	75/59	76
IFHT/4/8-75N-C	4/8	1420/710	75/19	8.300/4.150	2,3/0,37	5,4/1,9	30/7,5	77/61	120
IFHT/4/8-100N-C	4/8	1420/710	95/24	8.900/4.450	2,3/0,37	6,0/2,0	30/7,5	78/63	120

\* Medida a 3 metros en campo libre.

Código	Modelos	Grupo producto	Precio €/u.
Modelos F400			
5143959600	IFHT/4/8-50N-C F400	E01	<b>3.506,76</b>
5143921300	IFHT/4/8-75N-C F400	E01	<b>4.448,70</b>
5143921200	IFHT/4/8-100N-C F400	E01	<b>4.949,74</b>

Código	Modelos	Grupo producto	Precio €/u.
Modelos F300			
5143959500	IFHT/4/8-50N-C F300	E01	<b>3.044,62</b>
5143919800	IFHT/4/8-75N-C F300	E01	<b>3.777,53</b>
5143919600	IFHT/4/8-100N-C F300	E01	<b>4.266,90</b>

Serie CHMT



Ventiladores centrífugos de simple aspiración, desenfumage, capacitados para trabajar inmersos en ambientes 400°C/2h, fabricados en chapa de acero protegida con pintura epoxi-poliéster anticorrosiva, rodete de acero galvanizado de álabes hacia adelante equilibrado dinámicamente, motor trifásico, IP55, Clase H, para usos en funcionamiento continuo (S1) o para casos de emergencia (S2).

**Motores**

Clase IE3 para potencias de 0,75 kW o superiores. De 4 ó 6 polos, según versiones. Modelos de 2 velocidades, bajo demanda. Tensión de alimentación. Trifásicos 230/400V-50Hz, hasta 3 kW 400V-50Hz, para potencias superiores. (Ver cuadro de características).

**Otros datos**

Los motores pueden situarse a derecha o izquierda. Voluta orientable, en ambos casos, para ofrecer 16 combinaciones distintas. Orientación estándar: LG 270. Bajo demanda: Orientaciones RD. Motores de 2 velocidades.

**Aplicaciones específicas**



Homologados según norma EN12101-3  
Certificación nº 0370-CPD-0346



Parkings

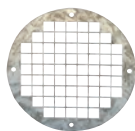
Es imprescindible comprobar que las características eléctricas (voltaje, intensidad, frecuencia, etc) del motor que aparecen en la placa del mismo son compatibles con las de la instalación.

Código	Modelo	Velocidad (r.p.m.)	Potencia útil (kW)	Intensidad máxima absorbida (A)		Caudal máximo (m³/h)	Nivel de presión sonora* (dB(A))	Peso (kg)	Grupo producto	Precio €/u.
				a 230 V	a 400 V					
TRIFÁSICOS 4 POLOS										
5143557600	CHMT/4-225/90-0,55	1430	0,55	2,4	1,4	2.600	71	34	E01	<b>2.873,51</b>
5143500600	CHMT/4-250/100-1,1	1390	1,1	4,7	2,7	3.600	72	39	E01	<b>2.926,19</b>
5143501400	CHMT/4-250/100-1,5	1400	1,5	6,6	3,8	3.900	73	41	E01	<b>3.288,64</b>
5143502200	CHMT/4-280/115-2,2	1400	2,2	9,5	5,5	5.050	75	64	E01	<b>3.739,63</b>
5143503000	CHMT/4-315/130-2,2	1400	2,2	9,5	5,5	5.450	72	70	E01	<b>3.880,98</b>
5143504800	CHMT/4-315/130-3	1400	3	13	7,5	6.400	75	75	E01	<b>4.515,38</b>
5143505500	CHMT/4-315/130-4	1420	4	-	9,5	7.100	78	80	E01	<b>5.095,53</b>
5143506300	CHMT/4-355/145-3	1400	3	13	7,5	6.200	75	77	E01	<b>4.728,95</b>
5143507100	CHMT/4-355/145-4	1420	4	-	9,5	7.700	78	82	E01	<b>5.250,28</b>
5143508900	CHMT/4-355/145-5,5	1440	5,5	-	12,5	9.300	81	105	E01	<b>5.190,82</b>
5143509700	CHMT/4-355/145-7,5	1445	7,5	-	16	10.700	83	113	E01	<b>6.379,33</b>
TRIFÁSICOS 6 POLOS										
5143518800	CHMT/6-315/130-1,1	965	1,1	3,3	5,7	5.400	69	70	E01	<b>4.051,88</b>
5143515400	CHMT/6-355/145-1,1	965	1,1	3,3	5,7	6.700	74	72	E01	<b>4.144,28</b>

\* Los valores de los niveles sonoros son presiones sonoras medidas en dB(A) a la descarga de los extractores, con el caudal máximo (Q máx).

**ACCESORIOS DE MONTAJE ESPECÍFICOS**

(Ver códigos y precios en la Serie CMB/CMT)



**KRJ**  
Defensa de aspiración.



**KBA**  
Brida circular de aspiración.



**KBD**  
Brida rectangular de descarga.



**KAD**  
Acoplamiento elástico rectangular.



**KAD F400**  
Acoplamiento elástico rectangular desenfumage.

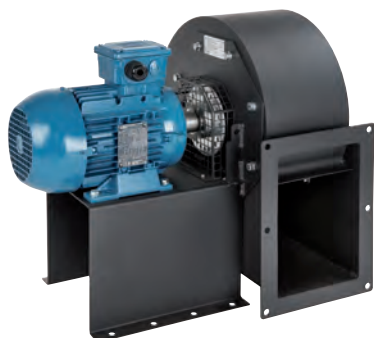


**KMTA**  
Silenciador de aspiración.



**KMTI**  
Silenciador de descarga.

**Serie CRMT**



Ventiladores centrífugos de simple aspiración, desenfumage, capacitados para trasegar aire a 400°C/2h, fabricados en chapa de acero protegida con pintura epoxi-poliéster anticorrosiva, rodete de acero galvanizado de álabes hacia adelante equilibrado dinámicamente y motor trifásico, IP55, Clase F.

**Motores**  
Clase IE3.  
De 4 ó 6 polos, según versiones.  
Modelos de 2 velocidades, bajo demanda.  
Tensión de alimentación.  
Trifásicos 230/400V-50Hz, hasta 3 kW  
400V-50Hz, para potencias superiores.  
(Ver cuadro de características).

**Otros datos**  
Capacitados para trasegar aire a 300°C en continuo.  
Los motores pueden situarse a derecha o izquierda.  
Voluta orientable, en ambos casos, para ofrecer 16 combinaciones distintas.  
Orientación estándar: LG 270.  
Bajo demanda:  
Orientaciones RD.  
Motores de 2 velocidades.

**Aplicaciones específicas**

Homologados según norma EN12101-3  
Certificación nº 0370-CPD-0406

Continuo

Parkings

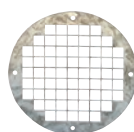
Es imprescindible comprobar que las características eléctricas (voltaje, intensidad, frecuencia, etc) del motor que aparecen en la placa del mismo son compatibles con las de la instalación.

Código	Modelo	Velocidad (r.p.m.)	Potencia útil (kW)	Intensidad máxima absorbida (A)		Caudal máximo (m³/h)	Nivel de presión sonora* (dB(A))	Peso (kg)	Grupo producto	Precio €/u.
				a 230 V	a 400 V					
TRIFÁSICOS 4 POLOS										
5143000700	CRMT/4-225/90-0,55	1390	0,55	2,85	1,65	2.350	70	23	E01	992,60
5143001500	CRMT/4-250/100-1,1	1390	1,1	4,8	2,8	3.600	72	33	E01	1.183,85
5143002300	CRMT/4-250/100-1,5	1400	1,5	6,4	3,7	3.900	73	36	E01	1.255,28
5143003100	CRMT/4-280/115-2,2	1400	2,2	9,1	5,3	5.050	75	44	E01	1.422,34
5143004900	CRMT/4-280/115-3	1400	3	12,6	7,3	5.500	76	47	E01	1.522,39
5143005600	CRMT/4-315/130-2,2	1400	2,2	9,1	5,3	5.450	72	50	E01	1.574,53
5143006400	CRMT/4-315/130-3	1400	3	12,6	7,3	6.400	75	53	E01	1.674,58
5143007200	CRMT/4-315/130-4	1420	4	-	9,3	7.100	78	56	E01	1.849,98
5143009800	CRMT/4-355/145-3	1400	3	12,6	7,3	6.200	75	55	E01	1.977,21
5143010600	CRMT/4-355/145-4	1420	4	-	9,3	7.700	78	58	E01	2.090,97
5143011400	CRMT/4-355/145-5,5	1440	5,5	-	12	9.300	81	71	E01	2.348,48
5143012200	CRMT/4-355/145-7,5	1445	7,5	-	15,5	10.700	83	79	E01	2.637,44
5143014800	CRMT/4-400/165-4	1420	4	-	9,3	7.200	77	73	E01	2.275,95
5143015500	CRMT/4-400/165-5,5	1440	5,5	-	12	8.300	80	86	E01	2.533,67
5143016300	CRMT/4-400/165-7,5	1445	7,5	-	15,5	10.460	83	94	E01	2.822,49
5143018900	CRMT/4-450/185-5,5	1445	5,5	-	12	7.560	83	96	E01	2.738,39
5143019700	CRMT/4-450/185-7,5	1445	7,5	-	15,5	9.900	86	104	E01	3.027,38
5143020500	CRMT/4-500/205-7,5	1445	7,5	-	15,5	8.410	83	109	E01	3.580,38
5143021300	CRMT/4-500/205-9,2	1450	9,2	-	21,5	10.300	85	121	E01	3.813,90
5143022100	CRMT/4-500/205-11	1450	11	-	22,5	11.250	87	133	E01	4.340,31
5143023900	CRMT/4-500/205-15	1460	15	-	31	15.930	89	148	E01	4.906,42
TRIFÁSICOS 6 POLOS										
5143008000	CRMT/6-355/145-1,5	945	1,5	7,5	4,3	6.700	75	54	E01	2.003,31
5143013000	CRMT/6-400/165-2,2	950	2,2	10,8	6,2	7.750	72	73	E01	2.246,56
5143017100	CRMT/6-450/185-2,2	950	2,2	10,8	6,2	7.800	75	83	E01	2.528,37

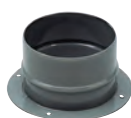
\* Los valores de los niveles sonoros son presiones sonoras medidas en dB(A) a la descarga de los extractores, con el caudal máximo (Q máx).

**ACCESORIOS DE MONTAJE ESPECÍFICOS**

(Ver códigos y precios en la Serie CMB/CMT)



**KRJ**  
Defensa de aspiración.



**KBA**  
Brida circular de aspiración.



**KBD**  
Brida rectangular de descarga.



**KAD**  
Acoplamiento elástico rectangular.



**KAD F400**  
Acoplamiento elástico rectangular desenfumage.



**KMTA**  
Silenciador de aspiración.



**KMTI**  
Silenciador de descarga.

Serie CXRT-N F400



Ventilador centrífugo de acoplamiento directo y simple aspiración, preparado para transportar aire a 400°C/2h. Fabricados en chapa de acero protegida contra la corrosión mediante tratamiento por cataforesis + pintura poliuretana. Temperaturas del aire a transportar -20°C/+100°C en continuo.

Motores

De 2, 4 ó 6 polos, de alta eficiencia IE 3, tensión de alimentación trifásica 230/400V 50Hz hasta tamaño motor 112 y 400/690V 50Hz para motores de mayor dimensión. Protección IP55, Clase F.

Bajo pedido

- Motores de 2 velocidades.
- Versiones de 60Hz.
- Pintura en diferentes RAL.
- Trampilla de inspección, purga de drenaje.



Aplicaciones específicas



Homologados según norma EN12101-3. Certificación nº 0370-CPD-5483



Continuo



Parkings



Cocinas industriales

Es imprescindible comprobar que las características eléctricas (voltaje, intensidad, frecuencia, etc) del motor que aparecen en la placa del mismo son compatibles con las de la instalación.

Código	Modelo	Tamaño motor	Velocidad (r.p.m.)	Potencia motor (kW)	Intensidad motor 400V (A)	Caudal máximo (m³/h)	Nivel presión sonora a 1 m (dB(A)) <sup>(1)</sup>	Peso (kg) <sup>(2)</sup>	Momento de inercia (kg·m²) <sup>(3)</sup>	Grupo producto	Precio €/u.
2 POLOS											
5130068300	CXRT-N 251/2	71B2	2820	0,55	1,25	2.690	69	32	0,035	E01	1.672,45
5130068400	CXRT-N 281/2	80B2	2840	1,1	2,33	3.850	72	41	0,055	E01	1.947,96
5130068500	CXRT-N 311/2	90L2	2850	2,2	4,43	5.510	76	51	0,09	E01	2.189,65
5130068600	CXRT-N 351/2	100LA2	2900	3	5,77	8.350	79	79	0,15	E01	2.660,94
5130068700	CXRT-N 402/2	112M2	2910	4	7,5	10.100	82	94	0,27	E01	3.236,16
5130069000	CXRT-N 401/2	132SA2	2890	5,5	10,1	12.170	84	106	0,27	E01	3.393,24
5130069100	CXRT-N 452/2	132SB2	2890	7,5	13,9	14.360	85	123	0,48	E01	4.077,18
5130069200	CXRT-N 451/2	160MB2	2930	11	18,7	17.410	88	158	0,48	E01	4.280,23
4 POLOS											
5130068800	CXRT-N 401/4	80A4	1370	0,55	1,26	5.770	64	73	0,27	E01	2.668,17
5130069300	CXRT-N 451/4	90S4	1390	1,1	2,3	8.260	67	92	0,48	E01	2.984,78
5130069400	CXRT-N 502/4	90L4	1400	1,5	3,15	9.540	68	121	0,83	E01	3.688,10
5130069500	CXRT-N 501/4	100LA4	1420	2,2	4,56	11.690	71	128	0,83	E01	3.649,41
5130069800	CXRT-N 562/4	100LB4	1430	3	6,15	13.640	71	131	1,33	E01	5.060,84
5130070000	CXRT-N 561/4	112M4	1425	4	8,2	16.450	74	136	1,33	E01	5.312,19
5130070200	CXRT-N 632/4	132SA4	1440	5,5	10,3	19.670	75	184	2,18	E01	6.571,38
5130070400	CXRT-N 631/4	132MA4	1450	7,5	13,9	23.950	78	197	2,18	E01	6.619,72
5130070700	CXRT-N 712/4	160M4	1450	11	20,7	28.280	79	292	3,83	E01	8.973,72
5130070900	CXRT-N 711/4	160L4	1450	15	28,4	32.860	82	292	3,83	E01	10.104,79
5130071100	CXRT-N 802/4	180M4	1460	18,5	34,9	40.880	82	380	7	E01	12.217,11
5130071400	CXRT-N 801/4	180L4	1470	22	40,9	48.440	85	380	7	E01	13.249,09
5130071600	CXRT-N 902/4	225S4	1475	37	65,6	59.000	85	629	11,8	E01	18.798,15
5130071800	CXRT-N 901/4	225M4	1475	45	79,4	67.630	88	648	11,8	E01	21.633,11
6 POLOS											
5130069600	CXRT-N 562/6	90S6	930	0,75	1,95	8.870	59	120	1,33	E01	4.659,66
5130069900	CXRT-N 561/6	90L6	930	1,1	2,78	10.740	62	123	1,33	E01	4.350,32
5130070100	CXRT-N 632/6	100LA6	950	1,5	3,71	15.690	65	164	2,18	E01	5.549,07
5130070300	CXRT-N 631/6	112M6	950	2,2	5,94	12.980	68	171	2,18	E01	5.355,71
5130070600	CXRT-N 712/6	132SA6	950	3	8,1	21.750	69	275	3,83	E01	7.095,82
5130070800	CXRT-N 711/6	132MA6	960	4	7,3	18.530	72	275	3,83	E01	6.948,40
5130071000	CXRT-N 802/6	132MB6	960	5,5	12,8	31.800	72	336	7	E01	8.768,28
5130071200	CXRT-N 801/6	160M6	965	7,5	14,7	26.880	75	347	7	E01	9.169,47
5130071500	CXRT-N 902/6	160L6	965	11	21,5	38.600	75	459	11,8	E01	12.168,78
5130071700	CXRT-N 901/6	180L6	970	15	30,4	44.470	78	498	11,8	E01	12.867,23
5130071900	CXRT-N 1002/6	200LR6	970	18,5	37,3	52.380	79	695	19,5	E01	16.270,15
5130072000	CXRT-N 1001/6	200L6	970	22	43	63.580	82	715	19,5	E01	16.569,82
5130072200	CXRT-N 1122/6	225M6	975	30	54,2	75.210	82	1070	33,5	E01	22.174,48
5130072300	CXRT-N 1121/6	250M6	980	37	66,6	87.990	85	1210	33,5	E01	24.255,36
5130072400	CXRT-N 1252/6	280M6	980	55	102	104.960	85	1474	59,5	E01	34.019,41
5130072500	CXRT-N 1251/6	315S6	985	75	136	127.020	88	1594	59,5	E01	36.856,74
5130072600	CXRT-N 1402/6	315M6	985	90	163	147.160	89	2037	105	E01	43.217,87
5130072700	CXRT-N 1401/6	315MA6	985	110	199	181.470	92	2092	105	E01	50.850,25

<sup>1</sup> Entubado en la descarga.

Tolerancia del nivel de ruido de +3dB/A, medido en el punto de máxima eficiencia.

<sup>2</sup> Con motor incluido y para orientación LG270 ó RD270.

<sup>3</sup> Momento de inercia del rodete.



**Serie BSP**



Configuración versiones Tipo T



Configuración versiones Tipo C

Ventiladores centrífugos a transmisión, de simple aspiración, desenfumage, capacitados para trasegar aire a 400°C/2h tanto para aplicaciones de suministro o extracción de aire.

**Otros datos**

Los tamaños de esta serie están de acuerdo con la normativa AMCA 99-0098-76 y DIN 323 R20. La transmisión está protegida por cubre-correas y puede situarse a derecha o izquierda.

**Motor**

Clase IE3.  
Motor a transmisión con patas (tipo B3), montado fuera del flujo de aire, IP55, Clase F.  
Tensión de alimentación:  
Trifásicos 230/400V-50Hz hasta 3 kW.  
Trifásicos 400V-50Hz para potencias superiores a 3 kW.  
Motores trifásicos de 1 velocidad regulables con variador de frecuencia.

**Rodete**

Rodete de álabes hacia atrás, fabricado en acero acabado en pintura poliéster.

**Voluta**

Las volutas del tamaño 315 al 1000 son de acero galvanizado con fijación de los laterales mediante sistema "Pittsburg".

**Marco**

Para los ventiladores de tipo "C", los perfiles "L" son de acero galvanizado y para los modelos de tipo "T", los perfiles "L" son de acero acabado en pintura poliéster.

**Versión C (modelos desde 315 hasta 630):** Con perfiles de refuerzo en ambos lados para mayor rigidez. 4 orientaciones y dos tipos de rotación diferentes (CW o CCW).

**Versión T (modelos desde 710 hasta 1000):** Estructura soldada más robusta que confiere más consistencia y rigidez. 4 orientaciones y dos tipos de rotación diferentes (CW o CCW).

**Bajo demanda**

Motor de 2 velocidades.  
Pintura epoxi.  
Puerta de inspección y de desagüe.

**Otros datos**

Capacitados para trasegar aire a 100°C en continuo.

**Versiones ATEX**

Bajo pedido, versiones antiexplosivas según la Directiva ATEX para modelos trifásicos:  
- ATEX Antideflagrantes - Gas  
⊕ II 2G Ex d IIB T4  
⊕ II 2G Ex d IIB(H2) T4 (con motor Ex d IIC T4)  
- ATEX Seguridad aumentada - Gas  
⊕ II 2G Ex e II T3  
- ATEX - Polvo  
Partículas en suspensión inflamables y polvo no conductor:  
⊕ II 3D Ex tc IIIB T125°C  
Polvo conductor:  
⊕ II 3D Ex tc IIIC T125°C (con motor IP65)

**Aplicaciones específicas**



Homologados según norma EN12101-3



Continuo



Parkings



Cocinas industriales



Versiones

Es imprescindible comprobar que las características eléctricas (voltaje, intensidad, frecuencia, etc) del motor que aparecen en la placa del mismo son compatibles con las de la instalación.

Modelo	Potencia útil motor (kW)	Grupo producto	Precio €/u.
BSP/4-315-CM-0,25	0,25	E01	2.248,27
BSP/4-315-CM-0,37	0,37	E01	2.287,40
BSP/4-315-CM-0,55	0,55	E01	2.218,20
BSP/4-315-CM-0,75	0,75	E01	2.236,41
BSP/4-315-CM-1,1	1,1	E01	2.328,26
BSP/4-315-CM-1,5	1,5	E01	2.406,15
BSP/4-315-CM-2,2	2,2	E01	2.573,55
BSP/4-315-CM-3	3	E01	2.711,60
BSP/4-355-CM-0,25	0,25	E01	2.588,94
BSP/4-355-CM-0,37	0,37	E01	2.628,13
BSP/4-355-CM-0,55	0,55	E01	2.558,88
BSP/4-355-CM-0,75	0,75	E01	2.577,18
BSP/4-355-CM-1,1	1,1	E01	2.669,04
BSP/4-355-CM-1,5	1,5	E01	2.746,87
BSP/4-355-CM-2,2	2,2	E01	2.914,21
BSP/4-355-CM-3	3	E01	3.052,37
BSP/4-355-CM-4	4	E01	3.285,01

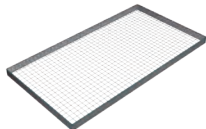
Modelo	Potencia útil motor (kW)	Grupo producto	Precio €/u.
BSP/4-400-CM-0,55	0,55	E01	2.733,65
BSP/4-400-CM-0,75	0,75	E01	2.751,88
BSP/4-400-CM-1,1	1,1	E01	2.843,73
BSP/4-400-CM-1,5	1,5	E01	2.921,53
BSP/4-400-CM-2,2	2,2	E01	3.088,99
BSP/4-400-CM-3	3	E01	3.227,03
BSP/4-400-CM-4	4	E01	3.459,76
BSP/4-450-CM-0,55	0,55	E01	3.034,05
BSP/4-450-CM-0,75	0,75	E01	3.052,37
BSP/4-450-CM-1,1	1,1	E01	3.144,20
BSP/4-450-CM-1,5	1,5	E01	3.222,06
BSP/4-450-CM-2,2	2,2	E01	3.389,38
BSP/4-450-CM-3	3	E01	3.527,52
BSP/4-450-CM-4	4	E01	3.760,20
BSP/4-450-CM-5,5	5,5	E01	4.170,68

Modelo	Potencia útil motor (kW)	Grupo producto	Precio €/u.
BSP/4-500-CM-0,75	0,75	E01	<b>3.632,90</b>
BSP/4-500-CM-1,1	1,1	E01	<b>3.724,74</b>
BSP/4-500-CM-1,5	1,5	E01	<b>3.802,58</b>
BSP/4-500-CM-2,2	2,2	E01	<b>3.970,05</b>
BSP/4-500-CM-3	3	E01	<b>4.108,12</b>
BSP/4-500-CM-4	4	E01	<b>4.340,87</b>
BSP/4-500-CM-5,5	5,5	E01	<b>4.751,23</b>
BSP/4-560-CM-0,75	0,75	E01	<b>4.089,20</b>
BSP/4-560-CM-1,1	1,1	E01	<b>4.181,08</b>
BSP/4-560-CM-1,5	1,5	E01	<b>4.258,89</b>
BSP/4-560-CM-2,2	2,2	E01	<b>4.426,23</b>
BSP/4-560-CM-3	3	E01	<b>4.564,39</b>
BSP/4-560-CM-4	4	E01	<b>4.797,05</b>
BSP/4-560-CM-5,5	5,5	E01	<b>5.207,52</b>
BSP/4-560-CM-7,5	7,5	E01	<b>5.354,81</b>
BSP/4-630-CM-0,75	0,75	E01	<b>4.622,77</b>
BSP/4-630-CM-1,1	1,1	E01	<b>4.714,60</b>
BSP/4-630-CM-1,5	1,5	E01	<b>4.792,46</b>
BSP/4-630-CM-2,2	2,2	E01	<b>4.959,77</b>
BSP/4-630-CM-3	3	E01	<b>5.097,94</b>
BSP/4-630-CM-4	4	E01	<b>5.330,59</b>
BSP/4-630-CM-5,5	5,5	E01	<b>5.741,09</b>
BSP/4-630-CM-7,5	7,5	E01	<b>5.888,33</b>
BSP/4-710-TM-1,1	1,1	E01	<b>8.236,30</b>
BSP/4-710-TM-1,5	1,5	E01	<b>8.314,14</b>
BSP/4-710-TM-2,2	2,2	E01	<b>8.481,45</b>
BSP/4-710-TM-3	3	E01	<b>8.619,65</b>
BSP/4-710-TM-4	4	E01	<b>8.852,27</b>
BSP/4-710-TM-5,5	5,5	E01	<b>9.262,74</b>
BSP/4-710-TM-7,5	7,5	E01	<b>9.409,98</b>
BSP/4-710-TM-11	11	E01	<b>10.685,99</b>

Modelo	Potencia útil motor (kW)	Grupo producto	Precio €/u.
BSP/4-800-TM-1,1	1,1	E01	<b>9.624,25</b>
BSP/4-800-TM-1,5	1,5	E01	<b>9.702,07</b>
BSP/4-800-TM-2,2	2,2	E01	<b>9.869,43</b>
BSP/4-800-TM-3	3	E01	<b>10.007,57</b>
BSP/4-800-TM-4	4	E01	<b>10.240,35</b>
BSP/4-800-TM-5,5	5,5	E01	<b>10.650,72</b>
BSP/4-800-TM-7,5	7,5	E01	<b>10.798,08</b>
BSP/4-800-TM-11	11	E01	<b>12.073,94</b>
BSP/4-800-TM-15	15	E01	<b>12.741,94</b>
BSP/4-900-TM-1,5	1,5	E01	<b>11.345,82</b>
BSP/4-900-TM-2,2	2,2	E01	<b>11.513,25</b>
BSP/4-900-TM-3	3	E01	<b>11.651,35</b>
BSP/4-900-TM-4	4	E01	<b>11.884,08</b>
BSP/4-900-TM-5,5	5,5	E01	<b>12.294,43</b>
BSP/4-900-TM-7,5	7,5	E01	<b>12.441,77</b>
BSP/4-900-TM-11	11	E01	<b>13.717,67</b>
BSP/4-900-TM-15	15	E01	<b>14.385,74</b>
BSP/4-1000-TM-3	3	E01	<b>14.274,43</b>
BSP/4-1000-TM-4	4	E01	<b>14.507,17</b>
BSP/4-1000-TM-5,5	5,5	E01	<b>14.917,54</b>
BSP/4-1000-TM-7,5	7,5	E01	<b>15.064,91</b>
BSP/4-1000-TM-11	11	E01	<b>16.340,76</b>
BSP/4-1000-TM-15	15	E01	<b>17.008,76</b>
BSP/4-1000-TM-18,5	18,5	E01	<b>18.166,13</b>

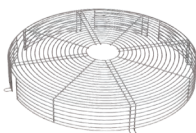
ACCESORIOS ESPECÍFICOS DE MONTAJE PARA LA SERIE BSP

**KPJD**  
Defensa de descarga.



Código	Modelo	Grupo producto	Precio €/u.
Defensas de descarga			
5800045200	KPJD-315	E01	31,40
5800045300	KPJD-355	E01	37,40
5800045400	KPJD-400	E01	39,91
5800045500	KPJD-450	E01	46,61
5800045600	KPJD-500	E01	59,65
5800045700	KPJD-560	E01	66,29
5800045800	KPJD-630	E01	83,19
5800045900	KPJD-710	E01	91,32
5800046000	KPJD-800	E01	103,39
5800046100	KPJD-900	E01	137,45
5800046200	KPJD-1000	E01	143,44

**KPJA**  
Defensa de aspiración.



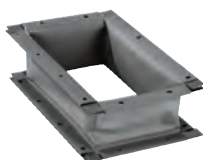
Código	Modelo	Grupo producto	Precio €/u.
Defensas de aspiración			
5800044100	KPJA-315 S/C	E01	20,23
5800044200	KPJA-355 S/C	E01	33,26
5800044300	KPJA-400 S/C	E01	32,72
5800044400	KPJA-450 S/C	E01	39,20
5800044500	KPJA-500 S/C	E01	44,29
5800044600	KPJA-560 S/C	E01	52,40
5800044700	KPJA-630 S/C	E01	66,85
5800043300	KPJA-710 T	E01	90,40
5800043400	KPJA-800 T	E01	115,36
5800043500	KPJA-900 T	E01	129,24
5800043600	KPJA-1000 T	E01	148,89

**KPBA**  
Brida circular de aspiración.



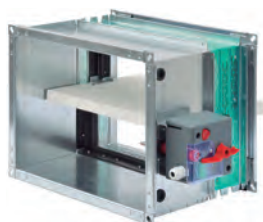
Código	Modelo	Grupo producto	Precio €/u.
Bridas circulares de aspiración			
5800048800	KPBA-710	E01	366,84
5800048900	KPBA-800	E01	437,39
5800049000	KPBA-900	E01	478,77
5800049100	KPBA-1000	E01	583,05

**KPAD**  
Acoplamiento elástico rectangular de descarga.

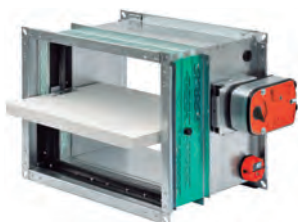


Código	Modelo	Grupo producto	Precio €/u.
Acoplamientos elásticos rectangulares de descarga			
5416779400	KPAD-315	E01	117,13
5416779500	KPAD-355	E01	121,77
5416779600	KPAD-400	E01	124,23
5416761100	KPAD-450	E01	130,62
5416779700	KPAD-500	E01	174,76
5416779800	KPAD-560	E01	180,85
5416761000	KPAD-630	E01	192,52
5416779900	KPAD-710	E01	219,92
5416780000	KPAD-800	E01	307,94
5416780100	KPAD-900	E01	362,00
5416780200	KPAD-1000	E01	407,62

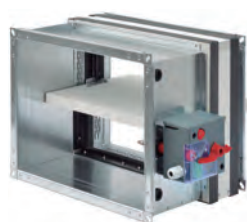




**258** MDF 25 L



**260** MDF 25 LM



**262** MDF 25



**264** MDF 25 M



**266** MDF 30 EURO



**271** BTT 25



**273** BTT 25 M



**275** BTT 30 EURO

**NOVEDAD**



**278** CFDM



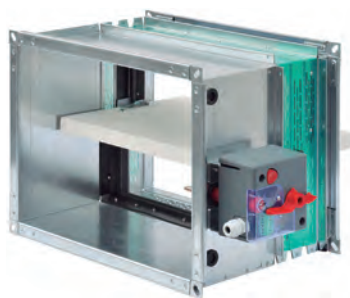
**280** BRG

MODELO	EN 15650 CE	CE	VKF		DIMENSIONES (mm)
MDF 25 L	✓	✓		hasta <b>120</b> minutos	de <b>100 x 200</b> a <b>800 x 600</b>
MDF 25 LM	✓	✓	✓	hasta <b>120</b> minutos	de <b>100 x 200</b> a <b>800 x 600</b>
MDF 25	✓	✓	✓	hasta <b>120</b> minutos	de <b>100 x 200</b> a <b>800 x 600</b>
MDF 25 M	✓	✓	✓	hasta <b>120</b> minutos	de <b>100 x 200</b> a <b>800 x 600</b>
MDF 30 EURO	✓	✓	✓	hasta <b>120</b> o <b>180</b> minutos	de <b>200 x 200</b> a <b>1200 x 800</b>
					hasta <b>1500 x 800</b>
BTT 25	✓	✓		hasta <b>120</b> o <b>180</b> minutos	de <b>Ø 100</b> a <b>Ø 315</b>
BTT 25 M	✓	✓	✓	hasta <b>120</b> minutos	de <b>Ø 100</b> a <b>Ø 315</b>
BTT 30 EURO	✓	✓	✓	Hasta <b>120, 180</b> o <b>240</b> minutos	de <b>Ø 200</b> a <b>Ø 630</b>
					de <b>Ø 630</b> a <b>Ø 800</b>



RESISTENCIA AL FUEGO				ACCIONAMIENTO		
				MANUAL	IMÁN	SERVOMOTOR
EI 120 (Ve i↔o) S (500 Pa)	EI 120 (Ve i↔o) S (500 Pa)		EI 120 (Ho i↔o) S (500 Pa)	✓	✓	
EI 120 (Ve i↔o) S (500 Pa)	EI 120 (Ve i↔o) S (500 Pa)		EI 120 (Ho i↔o) S (500 Pa)			✓
EI 120 (Ve i↔o) S (500 Pa)				✓	✓	
EI 120 (Ve i↔o) S (500 Pa)						✓
EI 120 (Ve i↔o) S (300 Pa)	EI 120 (Ve i↔o) S (300 Pa)		EI 180 (Ho i↔o) S (300 Pa)	✓	✓	✓
EI 120 (Ve i↔o) S (500 Pa)				✓	✓	
EI 120 (Ve i↔o) S (300 Pa)						✓
EI 180 (Ve i↔o) S (500 Pa)	EI 120 (Ve i↔o) S (500 Pa)		EI 120 (Ho i↔o) S (500 Pa)	✓	✓	
EI 120 (Ve i↔o) S (500 Pa)	EI 120 (Ve i↔o) S (500 Pa)		EI 120 (Ho i↔o) S (500 Pa)			✓
	EI 120 (Ve i↔o) S (500 Pa)	EI 180 (Ve i↔o) S (500 Pa)		✓	✓	
	EI 120 (Ve i↔o) S (500 Pa)	EI 240 (Ve i↔o) S (500 Pa)	EI 120 (Ho i↔o) S (500 Pa)			✓
		EI 180 (Ve i↔o) S (500 Pa)		✓	✓	
		EI 240 (Ve i↔o) S (500 Pa)	EI 120 (Ho i↔o) S (500 Pa)			✓

## Serie MDF 25 L



CE

**Características**

Compuertas cortafuegos con marcado CE certificadas UNI EN 15650, clasificadas según UNI EN 13501-3 y ensayadas según UNI EN 1366/2. Se pueden instalar en conductos de ventilación y garantizan una rápida interrupción del flujo de aire en caso de incendio.

Accionado con electroimán o fusible térmico de rearme mecánico.

**Estructura**

Carcasa de acero galvanizado con corte térmico intermedio. Pala de fibrosilicato accionada sobre pivotes de rotación de acero alojados en casquillos de latón.

Provistas de brida externa para su conexión a los conductos y de dispositivo de desconexión térmica calibrado de serie a 72 °C.

**Condiciones de funcionamiento**

Aire limpio, velocidad máxima 10 m/s.

## MDF 25 L

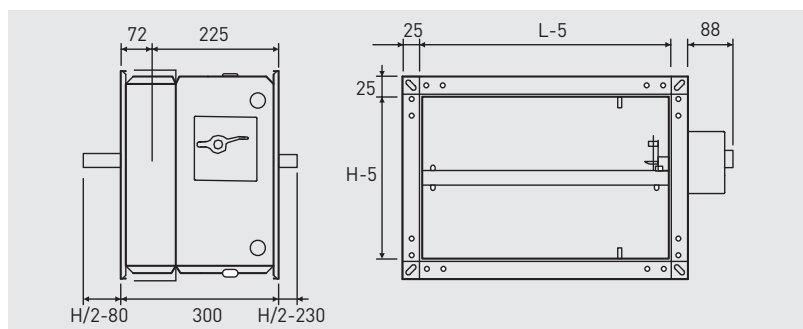
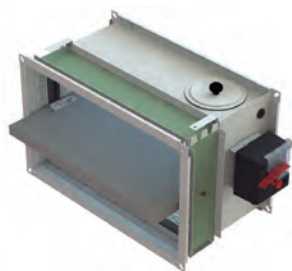
Con mando mecánico y predisposición para electroimán

↑ H (mm)	BASE B (mm)								Grupo producto
	100	150	200	250	300	350	400	450	
	€/u.	€/u.	€/u.	€/u.	€/u.	€/u.	€/u.	€/u.	
200	261,93	265,92	269,98	275,16	280,34	285,72	290,91	296,08	E41
250	268,69	272,80	276,95	282,80	288,63	294,32	299,99	305,51	E41
300	275,32	279,53	283,78	290,43	296,90	302,92	308,90	315,09	E41
350	282,09	286,38	290,74	298,05	305,19	311,66	317,99	324,49	E41
400	288,87	293,24	297,74	305,51	313,46	320,26	327,10	334,05	E41
450	297,22	301,72	306,33	314,73	323,02	330,48	337,80	345,24	E41
500	305,70	310,37	315,09	323,98	332,75	340,55	348,50	356,46	E41
550	314,02	318,83	323,69	333,09	342,49	350,78	359,24	367,63	E41
600	322,53	327,45	332,45	342,36	352,22	360,96	369,77	378,69	E41

↑ H (mm)	BASE B (mm)							Grupo producto
	500	550	600	650	700	750	800	
	€/u.	€/u.	€/u.	€/u.	€/u.	€/u.	€/u.	
200	301,27	306,49	311,85	318,65	325,63	332,61	339,57	E41
250	311,18	316,88	322,53	330,18	337,65	345,09	352,72	E41
300	321,05	327,23	333,41	341,50	349,47	357,58	365,70	E41
350	331,13	337,65	344,29	352,88	361,50	370,26	378,85	E41
400	341,03	348,00	354,99	364,24	373,50	382,75	392,01	E41
450	352,72	360,18	367,79	377,71	387,45	397,51	407,40	E41
500	364,41	372,37	380,48	391,00	401,57	412,28	422,80	E41
550	376,09	384,54	393,14	404,49	415,67	426,85	438,22	E41
600	387,60	396,84	405,94	417,78	429,63	441,66	453,65	E41

Nota: En el precio están incluidos 1 termofusible 72 °C y 2 microinterruptores.

**DIMENSIONES (mm)**



**PRESTACIONES**

Compuertas cortafuegos ensayadas según EN 1366-2 y clasificadas según EN 13501-3

Clasificaciones de resistencia		
	EI 120 S - 500 Pa	EI 90 S - 500 Pa
Pared de hormigón celular aireado espesor 100 mm ( $v_e i \leftrightarrow o$ )	de 100x200 a 800x600 SR/M	de 100x200 a 800x600 SR/M
Forjado de hormigón celular aireado espesor 150 mm ( $h_o i \leftrightarrow o$ )	de 100x200 a 800x600 SR/M	de 100x200 a 800x600 SR/M
Placas de cartón-yeso tipo F espesor 100 mm * ( $v_e i \leftrightarrow o$ )	de 100x200 a 800x600 SR/M	de 100x200 a 800x600 SR/M
Placas de cartón-yeso tipo F espesor 100 mm ( $v_e i \leftrightarrow o$ )	-	de 100x200 a 800x600 SR/M

\* Es necesario usar la junta termoexpandente LFC

**Leyenda**

- $v_e$  = instalación vertical
- $h_o$  = instalación horizontal
- $i \leftrightarrow o$  = lado expuesto al fuego indiferente
- Pa = Pascal
- E = integridad
- I = aislamiento térmico
- S = estanqueidad al humo
- M = mando de rearme manual
- SR = accionamiento con servomotor

**ACCESORIOS**

Modelo	Descripción	Grupo producto	Precio €/u.
FSTF31072	Termofusible mecánico de cobre 72 °C	E49	21,61
FSTF31095	Termofusible mecánico de cobre 95 °C	E49	24,03
ME33	Electroimán con alimentación 220V AC normalmente excitado	E49	186,09
MD34	Electroimán con alimentación 220V AC normalmente desexcitado	E49	248,10
ME35	Electroimán con alimentación 24V DC normalmente excitado	E49	186,09
MD36	Electroimán con alimentación 24V DC normalmente desexcitado	E49	248,09
LFC	Junta termoexpandente (rollo 10m precio por m)	E49	19,99

Serie MDF 25 LM



**Características**

Compuertas cortafuegos con marcado CE certificadas UNI EN 15650, clasificadas según UNI EN 13501-3 y ensayadas según UNI EN 1366/2. Se pueden instalar en conductos de ventilación y garantizan una rápida interrupción del flujo de aire en caso de incendio. Accionado mediante servomotor.

**Estructura**

Carcasa de acero galvanizado con corte térmico intermedio. Pala de fibrosilicato accionada sobre pivotes de rotación de acero alojados en casquillos de latón. Provistas de brida externa para su conexión a los conductos y de dispositivo de desconexión térmica calibrado de serie a 72 °C.

**Condiciones de funcionamiento**

Aire limpio, velocidad máxima 10 m/s.

**MDF 25 LM**

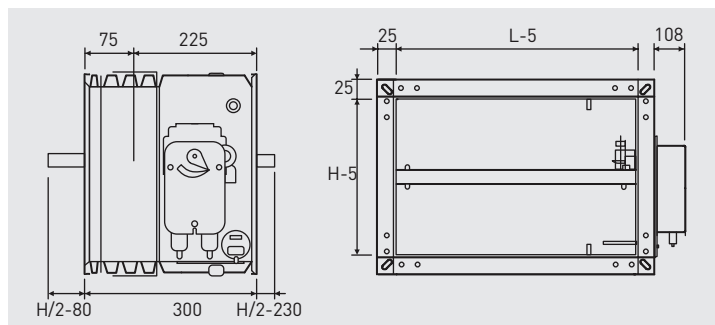
Con predisposición para servomotor

↑ H (mm)	BASE B (mm)								Grupo producto
	100	150	200	250	300	350	400	450	
200	235,74	239,34	242,97	247,64	252,32	257,16	261,81	266,49	E41
250	241,84	245,51	249,26	254,51	259,76	264,89	270,00	274,94	E41
300	247,81	251,58	255,39	261,37	267,23	272,62	278,02	283,57	E41
350	253,87	257,74	261,65	268,24	274,68	280,48	286,20	292,05	E41
400	259,99	263,92	267,95	274,94	282,10	288,25	294,37	300,66	E41
450	267,48	271,56	275,66	283,31	290,71	297,43	304,02	310,75	E41
500	275,13	279,31	283,57	291,60	298,78	306,50	313,64	320,79	E41
550	282,62	286,92	291,31	299,77	308,25	315,70	323,30	330,87	E41
600	290,29	294,71	299,20	308,12	316,98	324,89	332,78	340,82	E41

↑ H (mm)	BASE B (mm)							Grupo producto
	500	550	600	650	700	750	800	
200	271,15	275,85	280,67	286,79	293,08	299,36	305,63	E41
250	280,08	285,17	290,29	297,14	303,86	310,57	317,45	E41
300	288,96	294,5	300,07	307,36	314,54	321,8	329,14	E41
350	298,03	303,86	309,87	317,59	325,33	333,22	340,96	E41
400	306,97	313,2	319,49	327,85	336,14	344,46	352,78	E41
450	317,45	324,17	331,06	339,95	348,7	357,75	366,65	E41
500	327,96	335,11	342,43	351,92	361,4	371,04	380,52	E41
550	338,45	346,09	353,81	364,03	374,1	384,18	394,41	E41
600	348,84	357,15	365,35	375,98	386,66	397,47	408,27	E41

Nota: En el precio están incluidos 1 termofusible 72 °C y 2 microinterruptores (incluidos en el servomotor).

**DIMENSIONES (mm)**



<b>BFL</b>
<b>BFN</b>

### PRESTACIONES

Compuertas cortafuegos ensayadas según EN 1366-2 y clasificadas según EN 13501-3

Clasificaciones de resistencia		
	EI 120 S - 500 Pa	EI 90 S - 500 Pa
Pared de hormigón celular aireado espesor 100 mm (v <sub>e</sub> i ↔ o)	de 100x200 a 800x600 SR/M	de 100x200 a 800x600 SR/M
Forjado de hormigón celular aireado espesor 150 mm (h <sub>o</sub> i ↔ o)	de 100x200 a 800x600 SR/M	de 100x200 a 800x600 SR/M
Placas de cartón-yeso tipo F espesor 100 mm * (v <sub>e</sub> i ↔ o)	de 100x200 a 800x600 SR/M	de 100x200 a 800x600 SR/M
Placas de cartón-yeso tipo F espesor 100 mm (v <sub>e</sub> i ↔ o)	-	de 100x200 a 800x600 SR/M

\* Es necesario usar la junta termoexpandente LFC

#### Leyenda

v <sub>e</sub>	= instalación vertical	I	= aislamiento térmico
h <sub>o</sub>	= instalación horizontal	S	= estanqueidad al humo
i ↔ o	= lado expuesto al fuego indiferente	M	= mando de rearme manual
Pa	= Pascal	SR	= accionamiento con servomotor
E	= integridad		

### SERVOMOTORES

BFL...T con termofusible BAE72-S



Modelo	Tensión (V)	Mando	Grupo producto	Precio €/u.
BFL24T	24	On-Off	E49	436,45
BFL24T-ST	24	On-Off	E49	523,20
BFL230T	230	On-Off	E49	466,85

Nota

- Todos los BFL tienen 2 contactos de señalización de final de carrera.
- Las versiones BFL...ST tienen clavijas precableadas para sistema SBS-Control.

BFN...T con termofusible BAE72-S



Modelo	Tensión (V)	Mando	Grupo producto	Precio €/u.
BFN24T	24	On-Off	E49	506,28
BFN24T-ST	24	On-Off	E49	602,40
BFN230T	230	On-Off	E49	541,17

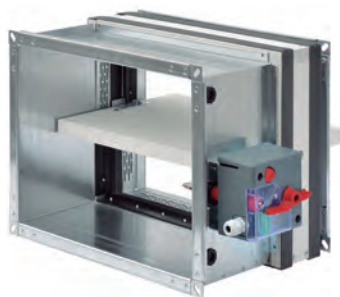
Nota

- Todos los BFN tienen 2 contactos de señalización de final de carrera.
- Las versiones BFN...ST tienen clavijas precableadas para sistema SBS-Control.



Modelo	Descripción	Grupo producto	Precio €/u.
BKN 230-24	Unidades de alimentación y comunicación a instalar en la compuerta cortafuegos. Conexión al cuadro con línea de 2 polos.	E49	376,61
BKS 241B	Unidad de control y comunicación para una compuerta a instalar en el cuadro de mando. Conexión al BKN con línea de 2 polos.	E49	737,96
BKS 249A	Unidad de control y comunicación para grupos de hasta nueve compuertas, a instalar en el cuadro de mando. Conexión a cada BKN con línea de 2 polos.	E49	986,13

## Serie MDF 25



CE

**Características**

Compuertas cortafuegos con marcado CE certificadas UNI EN 15650, clasificadas según UNI EN 13501-3 y ensayadas según UNI EN 1366/2. Se pueden instalar en conductos de ventilación y garantizan una rápida interrupción del flujo de aire en caso de incendio.

Accionado con electroimán o fusible térmico de rearme mecánico.

**Estructura**

Carcasa de acero galvanizado con corte térmico intermedio. Pala de fibrosilicato accionada sobre pivotes de rotación de acero alojados en casquillos de latón.

Provistas de brida externa para su conexión a los conductos y de dispositivo de desconexión térmica calibrado de serie a 72 °C.

**Condiciones de funcionamiento**

Aire limpio, velocidad máxima 10 m/s.

## MDF 25

Con mando mecánico y predisposición para electroimán

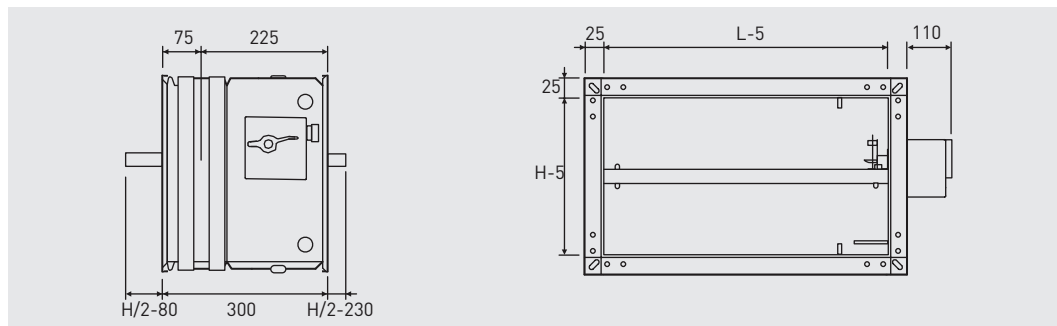
↑ H (mm)	BASE B (mm)								Grupo producto
	100	150	200	250	300	350	400	450	
	€/u.	€/u.	€/u.	€/u.	€/u.	€/u.	€/u.	€/u.	
200	308,14	312,84	317,60	323,75	329,83	336,14	342,22	348,36	E41
250	316,12	320,96	325,83	332,72	339,55	346,25	352,94	359,41	E41
300	323,91	328,83	333,85	341,69	349,33	356,37	363,43	370,68	E41
350	331,87	336,91	342,06	350,65	359,05	366,69	374,11	381,74	E41
400	339,84	345,03	350,25	359,41	368,77	376,80	384,81	393,01	E41
450	349,63	354,97	360,38	370,30	380,02	388,80	397,40	406,21	E41
500	359,66	365,13	370,68	381,16	391,48	400,67	410,03	419,36	E41
550	369,48	375,09	380,79	391,86	402,92	412,69	422,60	432,54	E41
600	379,47	385,26	391,09	402,74	414,38	424,70	434,98	445,53	E41

↑ H (mm)	BASE B (mm)							Grupo producto
	500	550	600	650	700	750	800	
	€/u.	€/u.	€/u.	€/u.	€/u.	€/u.	€/u.	
200	354,47	360,57	366,86	374,86	383,09	391,31	399,51	E41
250	366,09	372,79	379,47	388,43	397,21	405,98	414,97	E41
300	377,74	384,97	392,25	401,78	411,16	420,69	430,23	E41
350	389,57	397,21	405,03	415,15	425,27	435,58	445,70	E41
400	401,20	409,43	417,63	428,52	439,40	450,27	461,18	E41
450	414,97	423,73	432,70	444,37	455,81	467,64	479,29	E41
500	428,71	438,07	447,62	460,05	472,44	485,00	497,40	E41
550	442,45	452,39	462,48	475,86	489,03	502,18	515,55	E41
600	456,00	466,89	477,58	491,50	505,45	519,58	533,70	E41

Nota: En el precio están incluidos 1 termofusible 72 °C y 2 microinterruptores.



**DIMENSIONES (mm)**



**PRESTACIONES**







Compuertas cortafuegos ensayadas según EN 1366-2 y clasificadas según EN 13501-3

Clasificaciones de resistencia		
	EI 120 S - 500 Pa	EI 90 S - 500 Pa
Pared de hormigón celular aireado espesor 100 mm (v <sub>e</sub> i ↔ o)	de 100x200 a 800x600 SR/M	de 100x200 a 800x600 SR/M

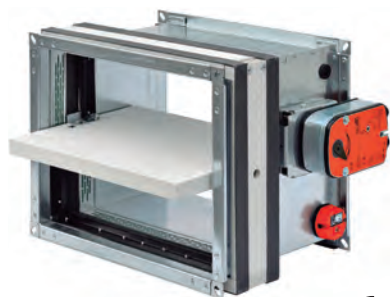
**Leyenda**

- v<sub>e</sub> = instalación vertical
- h<sub>o</sub> = instalación horizontal
- i ↔ o = lado expuesto al fuego indiferente
- Pa = Pascal
- E = integridad
- I = aislamiento térmico
- S = estanqueidad al humo
- M = mando de rearme manual
- SR = accionamiento con servomotor

**ACCESORIOS**

Modelo	Descripción	Grupo producto	Precio €/u.
 FSTF31072	Termofusible mecánico de cobre 72 °C	E49	21,61
 FSTF31095	Termofusible mecánico de cobre 95 °C	E49	24,03
 ME33	Electroimán con alimentación 220V AC normalmente excitado	E49	186,09
 MD34	Electroimán con alimentación 220V AC normalmente desexcitado	E49	248,10
 ME35	Electroimán con alimentación 24V DC normalmente excitado	E49	186,09
 MD36	Electroimán con alimentación 24V DC normalmente desexcitado	E49	248,09

Serie MDF 25 M



**Características**

Compuertas cortafuegos con marcado CE certificadas UNI EN 15650, clasificadas según UNI EN 13501-3 y ensayadas según UNI EN 1366/2. Se pueden instalar en conductos de ventilación y garantizan una rápida interrupción del flujo de aire en caso de incendio. Accionado mediante servomotor.

**Estructura**

Carcasa de acero galvanizado con corte térmico intermedio. Pala de fibrosilicato accionada sobre pivotes de rotación de acero alojados en casquillos de latón. Provistas de brida externa para su conexión a los conductos y de dispositivo de desconexión térmica calibrado de serie a 72 °C.

**Condiciones de funcionamiento**

Aire limpio, velocidad máxima 10 m/s.

**MDF 25 M**

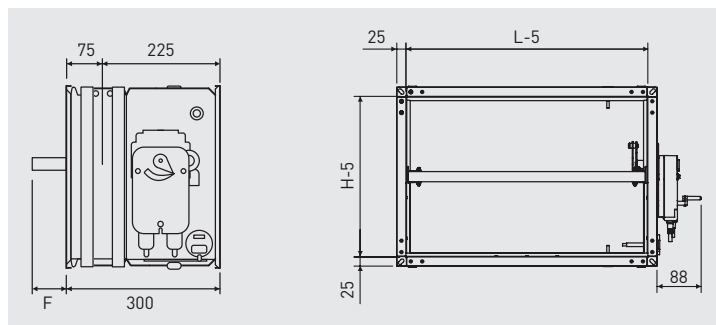
Con predisposición para servomotor

↑ H (mm)	BASE B (mm)								Grupo producto
	100	150	200	250	300	350	400	450	
200	€/u. 261,93	€/u. 265,92	€/u. 269,98	€/u. 275,16	€/u. 280,34	€/u. 285,72	€/u. 290,91	€/u. 296,08	E41
250	€/u. 268,69	€/u. 272,80	€/u. 276,95	€/u. 282,80	€/u. 288,63	€/u. 294,32	€/u. 299,99	€/u. 305,51	E41
300	€/u. 275,32	€/u. 279,53	€/u. 283,78	€/u. 290,43	€/u. 296,90	€/u. 302,92	€/u. 308,90	€/u. 315,09	E41
350	€/u. 282,07	€/u. 286,38	€/u. 290,74	€/u. 298,05	€/u. 305,19	€/u. 311,66	€/u. 317,99	€/u. 324,49	E41
400	€/u. 288,87	€/u. 293,24	€/u. 297,74	€/u. 305,51	€/u. 313,46	€/u. 320,26	€/u. 327,10	€/u. 334,05	E41
450	€/u. 297,22	€/u. 301,73	€/u. 306,33	€/u. 314,73	€/u. 323,02	€/u. 330,48	€/u. 337,80	€/u. 345,24	E41
500	€/u. 305,70	€/u. 310,37	€/u. 315,09	€/u. 323,98	€/u. 332,75	€/u. 340,55	€/u. 348,50	€/u. 356,46	E41
550	€/u. 314,05	€/u. 318,83	€/u. 323,69	€/u. 333,09	€/u. 342,49	€/u. 350,78	€/u. 359,24	€/u. 367,63	E41
600	€/u. 322,53	€/u. 327,45	€/u. 332,45	€/u. 342,36	€/u. 352,22	€/u. 360,96	€/u. 369,77	€/u. 378,69	E41

↑ H (mm)	BASE B (mm)							Grupo producto
	500	550	600	650	700	750	800	
200	€/u. 301,27	€/u. 306,49	€/u. 311,85	€/u. 318,65	€/u. 325,63	€/u. 332,61	€/u. 339,57	E41
250	€/u. 311,18	€/u. 316,88	€/u. 322,53	€/u. 330,18	€/u. 337,65	€/u. 345,09	€/u. 352,72	E41
300	€/u. 321,05	€/u. 327,23	€/u. 333,41	€/u. 341,50	€/u. 349,47	€/u. 357,58	€/u. 365,70	E41
350	€/u. 331,13	€/u. 337,65	€/u. 344,29	€/u. 352,88	€/u. 361,50	€/u. 370,26	€/u. 378,85	E41
400	€/u. 341,03	€/u. 348,00	€/u. 354,99	€/u. 364,24	€/u. 373,50	€/u. 382,75	€/u. 392,01	E41
450	€/u. 352,72	€/u. 360,18	€/u. 367,79	€/u. 377,71	€/u. 387,45	€/u. 397,51	€/u. 407,40	E41
500	€/u. 364,41	€/u. 372,37	€/u. 380,48	€/u. 391,00	€/u. 401,57	€/u. 412,28	€/u. 422,80	E41
550	€/u. 376,09	€/u. 384,54	€/u. 393,14	€/u. 404,49	€/u. 415,67	€/u. 426,85	€/u. 438,22	E41
600	€/u. 387,60	€/u. 396,84	€/u. 405,94	€/u. 417,78	€/u. 429,63	€/u. 441,66	€/u. 453,65	E41

Nota: En el precio están incluidos 1 termofusible 72 °C y 2 microinterruptores (incluidos en el servomotor).

**DIMENSIONES (mm)**



<b>BFL</b>
<b>BFN</b>

## PRESTACIONES

Compuertas cortafuegos ensayadas según EN 1366-2 y clasificadas según EN 13501-3

Clasificaciones de resistencia		
	EI 120 S - 500 Pa	EI 90 S - 500 Pa
Pared de hormigón celular aireado espesor 100 mm ( $v_e$ i ↔ o)	de 100x200 a 800x600 SR/M	de 100x200 a 800x600 SR/M

### Leyenda

$v_e$	= instalación vertical	<b>I</b>	= aislamiento térmico
$h_o$	= instalación horizontal	<b>S</b>	= estanqueidad al humo
i ↔ o	= lado expuesto al fuego indiferente	<b>M</b>	= mando de rearme manual
<b>Pa</b>	= Pascal	<b>SR</b>	= accionamiento con servomotor
<b>E</b>	= integridad		

## SERVOMOTORES

BFL...T con termofusible BAE72-S



Modelo	Tensión (V)	Mando	Grupo producto	Precio €/u.
BFL24T	24	On-Off	E49	436,45
BFL24T-ST	24	On-Off	E49	523,20
BFL230T	230	On-Off	E49	466,85

Nota

- Todos los BFL tienen 2 contactos de señalización de final de carrera.
- Las versiones BFL...ST tienen clavijas precableadas para sistema SBS-Control.

BFN...T con termofusible BAE72-S



Modelo	Tensión (V)	Mando	Grupo producto	Precio €/u.
BFN24T	24	On-Off	E49	506,28
BFN24T-ST	24	On-Off	E49	602,40
BFN230T	230	On-Off	E49	541,17

Nota

- Todos los BFN tienen 2 contactos de señalización de final de carrera.
- Las versiones BFN...ST tienen clavijas precableadas para sistema SBS-Control.



Modelo	Descripción	Grupo producto	Precio €/u.
BKN 230-24	Unidades de alimentación y comunicación a instalar en la compuerta cortafuegos. Conexión al cuadro con línea de 2 polos.	E49	376,61
BKS 241B	Unidad de control y comunicación para una compuerta a instalar en el cuadro de mando. Conexión al BKN con línea de 2 polos.	E49	737,96
BKS 249A	Unidad de control y comunicación para grupos de hasta nueve compuertas, a instalar en el cuadro de mando. Conexión a cada BKN con línea de 2 polos.	E49	986,13

Serie MDF 30 EURO



Características

Compuertas cortafuegos con marcado CE certificadas UNI EN 15650, clasificadas según UNI EN 13501-3 y ensayadas según UNI EN 1366/2. Se pueden instalar en conductos de ventilación y garantizan una rápida interrupción del flujo de aire en caso de incendio. Pueden accionarse mediante servomotor, electroimán o fusible térmico de rearme mecánico.

Estructura

Doble carcasa de acero galvanizado de gran espesor con corte térmico intermedio de fibrosilicato. Pala de fibrosilicato accionada sobre pivotes de rotación de acero alojados en casquillos de latón. Provistas de brida externa para su conexión a los conductos y de dispositivo de desconexión térmica calibrado de serie a 72 °C.

Condiciones de funcionamiento

Aire limpio, velocidad máxima 10 m/s.

MDF30EUCEC

Con control mecánico y predisposición para electroimán

↑ H (mm)	BASE B (mm)														Grupo producto
	200	250	300	350	400	450	500	550	600	650	700	750	800	850	
200	317,60	323,75	329,83	336,14	342,22	348,36	354,47	360,57	366,86	374,86	383,09	391,31	399,51	407,72	E41
250	325,83	332,72	339,55	346,25	352,94	359,41	366,09	372,79	379,47	388,43	397,21	405,98	414,97	423,73	E41
300	333,85	341,69	349,33	356,37	363,43	370,68	377,74	384,97	392,25	401,78	411,16	420,69	430,23	439,76	E41
350	342,06	350,65	359,05	366,69	374,11	381,74	389,57	397,21	405,03	415,15	425,27	435,58	445,70	455,81	E41
400	350,25	359,41	368,77	376,80	384,81	393,01	401,20	409,43	417,63	428,52	439,40	450,27	461,18	472,02	E41
450	360,38	370,30	380,02	388,80	397,40	406,21	414,97	423,73	432,70	444,37	455,81	467,64	479,29	490,94	E41
500	370,68	381,16	391,48	400,67	410,03	419,36	428,71	438,07	447,62	460,05	472,44	485,00	497,40	509,83	E41
550	380,79	391,86	402,92	412,69	422,60	432,54	442,45	452,39	462,48	475,86	489,03	502,19	515,55	528,72	E41
600	391,09	402,74	414,38	424,70	434,98	445,53	456,00	466,89	477,57	491,50	505,45	519,58	533,70	547,64	E41
650	403,33	415,35	427,38	438,44	449,52	460,77	471,85	483,30	494,75	509,64	524,53	539,59	554,50	569,37	E41
700	415,52	428,14	440,55	452,22	464,02	475,86	487,66	499,71	511,91	527,77	543,60	559,46	575,28	591,33	E41
750	427,76	440,74	453,52	466,12	478,53	490,94	503,52	516,32	529,08	545,90	562,70	579,51	596,28	613,09	E41
800	440,17	453,35	466,68	479,84	493,04	506,23	519,37	532,72	546,26	563,83	581,60	599,33	617,10	634,83	E41

↑ H (mm)	BASE B (mm)														Grupo producto
	900	950	1000	1050	1100	1150	1200	1250	1300	1350	1400	1450	1500		
200	415,72	423,94	432,13	440,34	450,47	460,58	470,88	481,01	491,12	501,44	511,53	521,67	531,97	E41	
250	432,54	441,48	450,27	460,19	470,15	481,20	492,07	503,14	514,22	525,28	536,17	547,24	558,31	E41	
300	449,34	458,87	468,40	479,08	489,79	501,63	513,46	525,28	537,13	549,15	560,99	572,82	584,65	E41	
350	466,12	476,24	486,54	498,00	509,25	522,03	534,86	547,42	560,20	573,01	585,63	598,42	611,19	E41	
400	482,72	493,81	504,66	516,90	528,91	542,48	556,02	569,59	583,31	596,88	610,42	623,97	637,53	E41	
450	502,58	514,22	526,05	539,03	552,01	566,51	581,22	595,74	610,42	624,92	639,45	653,93	668,64	E41	
500	522,24	534,86	547,24	561,18	575,10	590,76	606,23	621,88	637,32	652,98	668,45	684,09	699,74	E41	
550	541,88	555,26	568,60	583,51	598,20	614,81	631,43	647,82	664,47	681,03	697,47	714,05	730,69	E41	
600	561,75	575,86	589,98	605,63	621,51	638,84	656,42	673,98	691,57	709,11	726,66	744,29	761,77	E41	
650	584,47	599,33	614,43	631,24	648,03	666,52	685,26	703,95	722,84	741,35	760,08	778,77	797,48	E41	
700	607,17	623,01	638,84	656,80	674,55	694,38	714,05	734,11	753,96	773,62	793,47	813,33	833,37	E41	
750	629,71	646,68	663,48	682,20	701,08	722,09	742,88	764,08	785,06	806,07	826,86	847,87	869,05	E41	
800	652,40	670,16	687,91	707,77	727,62	749,76	771,73	794,04	816,36	838,31	860,27	882,42	904,75	E41	

Nota: En el precio están incluidos 1 termofusible 72 °C y 1 microinterruptor.



Recomendado  
MDF 25 - MDF 25 L

BFN
BF

**MDF30EUCEM**

Con predisposición para servomotor

↑ H (mm)	BASE B (mm)														Grupo producto
	200	250	300	350	400	450	500	550	600	650	700	750	800	850	
200	285,84	291,37	296,85	302,52	308,00	313,53	319,02	324,51	330,17	337,37	344,78	352,18	359,56	366,95	E41
250	293,25	299,45	305,60	311,63	317,65	323,47	329,48	335,51	341,52	349,59	357,49	365,38	373,47	381,35	E41
300	300,47	307,52	314,39	320,73	327,09	333,61	339,97	346,48	353,03	361,60	370,04	378,62	387,20	395,79	E41
350	307,85	315,58	323,14	330,02	336,70	343,57	350,62	357,49	364,53	373,63	382,75	392,02	401,13	410,23	E41
400	315,23	323,47	331,89	339,12	346,33	353,71	361,08	368,49	375,87	385,67	395,46	405,25	415,06	424,82	E41
450	324,34	333,27	342,02	349,92	357,66	365,59	373,47	381,35	389,43	399,94	410,23	420,88	431,36	441,84	E41
500	333,61	343,05	352,33	360,6	369,02	377,43	385,84	394,26	402,86	414,04	425,19	436,50	447,66	458,85	E41
550	342,71	352,67	362,63	371,42	380,34	389,29	398,21	407,15	416,23	428,27	440,12	451,97	464,00	475,85	E41
600	351,98	362,47	372,94	382,23	391,49	400,97	410,40	420,20	429,81	442,35	454,90	467,62	480,33	492,87	E41
650	362,99	373,82	384,64	394,60	404,56	414,70	424,66	434,97	445,27	458,68	472,07	485,63	499,05	512,44	E41
700	373,97	385,33	396,50	406,99	417,62	428,27	438,90	449,74	460,72	474,99	489,24	503,51	517,76	532,20	E41
750	384,98	396,66	408,17	419,51	430,68	441,84	453,17	464,69	476,17	491,31	506,43	521,56	536,65	551,78	E41
800	396,15	408,01	420,02	431,86	443,74	455,60	467,44	479,45	491,64	507,45	523,44	539,40	555,39	571,35	E41

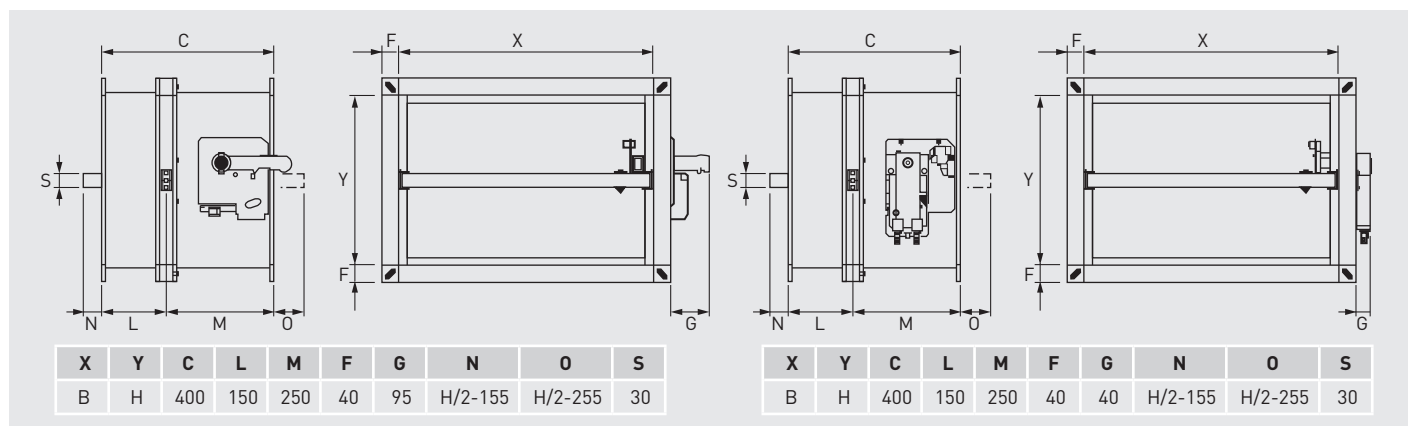
↑ H (mm)	BASE B (mm)														Grupo producto
	900	950	1000	1050	1100	1150	1200	1250	1300	1350	1400	1450	1500		
200	374,15	381,55	388,92	396,31	405,42	414,52	423,79	432,91	442,01	451,29	460,38	469,50	478,78	E41	
250	389,29	397,33	405,25	414,17	423,14	433,08	442,86	452,83	462,80	472,76	482,55	492,52	502,48	E41	
300	404,40	412,99	421,56	431,17	440,81	451,47	462,12	472,76	483,42	494,24	504,89	515,54	526,19	E41	
350	419,51	428,62	437,89	448,20	458,32	469,83	481,37	492,68	504,18	515,71	527,07	538,57	550,07	E41	
400	434,45	444,43	454,19	465,21	476,02	488,24	500,42	512,63	524,98	537,19	549,38	561,57	573,78	E41	
450	465,89	462,80	473,45	485,12	496,81	509,86	523,09	536,16	549,38	562,43	575,51	588,54	601,77	E41	
500	470,02	464,68	492,52	505,06	517,59	531,68	545,60	559,69	573,59	587,68	601,61	615,68	629,76	E41	
550	487,69	499,73	511,74	525,16	538,38	553,32	568,29	583,04	598,03	612,93	627,72	642,64	657,62	E41	
600	505,58	518,27	530,98	545,07	559,36	574,96	590,78	606,58	622,41	638,20	653,99	669,86	685,60	E41	
650	526,02	539,40	552,99	568,11	583,23	599,87	616,73	633,56	650,56	667,22	684,07	700,89	717,73	E41	
700	546,45	560,71	574,96	591,12	607,09	624,94	642,64	660,70	678,57	696,26	714,13	732,00	750,03	E41	
750	566,74	582,01	597,13	613,98	630,97	649,88	668,59	687,67	706,55	725,46	744,17	763,08	782,15	E41	
800	587,16	603,15	619,12	637,00	654,86	674,78	694,56	714,64	734,73	754,48	774,24	794,18	814,28	E41	

Nota: En el precio están incluidos 1 termofusible 72 °C y 1 microinterruptor.

  
Recomendado  
MDF 25 - MDF 25 L

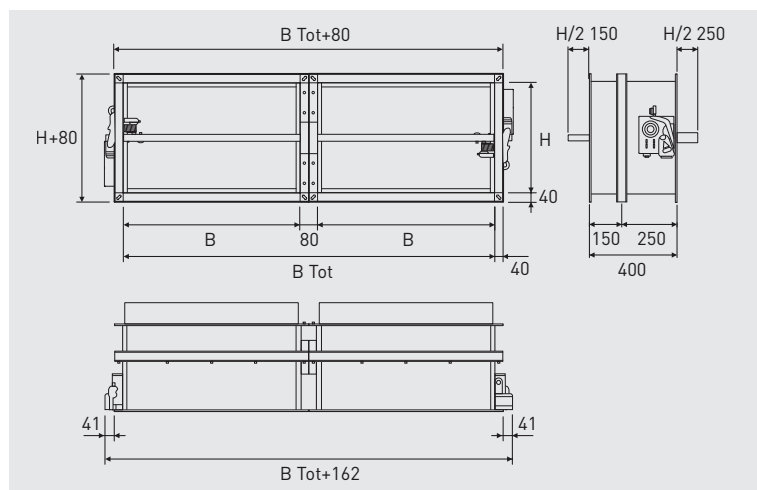
**BFN**  
**BF**

**DIMENSIONES (mm)**



**DIMENSIÓN MÁXIMA**

Base: 2480 mm (n.º 2 compuertas base 1200 mm paso de aire)  
 Altura: 800 mm



Las compuertas para esta particular instalación están provistas de:

- Elementos termoexpansivos montados en fábrica (hay que indicar esta modalidad de instalación en el pedido).
- Kits de escuadras de bloqueo KBTR (n.º 4 escuadras y n.º 16 tornillos autoperforantes) que deben encargarse junto con las compuertas. Necesario 1 kit para cada par de compuertas acopladas.
- Kit de escuadras de fijación en pared KS3 (n.º 4 escuadras) que deben encargarse junto con las compuertas. Necesario 1 kit para cada par de compuertas acopladas.

**PRESTACIONES**

Compuertas cortafuegos ensayadas según EN 1366-2 y clasificadas según EN 13501-3

Clasificaciones de resistencia		
	EI 120 S - 300 Pa	EI 90 S - 300 Pa
Pared de hormigón celular aireado espesor 150 mm (v <sub>e</sub> i ↔ o)	de 200x200 a 1200x800 SR/M	de 200x200 a 1200x800 SR/M

**Leyenda**

- |  |                                   |
|--|-----------------------------------|
| v <sub>e</sub> = instalación vertical      | I = aislamiento térmico           |
| h <sub>o</sub> = instalación horizontal    | S = estanqueidad al humo          |
| i ↔ o = lado expuesto al fuego indiferente | M = mando de rearme manual        |
| Pa = Pascal                                | SR = accionamiento con servomotor |
| E = integridad                             |                                   |

Para la instalación en batería, añadir el 20 % del precio de cada compuerta + el precio de 1 KITKBTR + el precio de 1 KITKS3.

Código	Modelo	Descripción	Grupo producto	Precio €/u.
5416065500	KITKBTR	Kit escuadras de bloqueo (n.º 4 escuadras y n.º 16 tornillos autoperforantes)	E49	27,89
5416065600	KITKS3	Kit escuadras de fijación en pared (n.º 4 escuadras)	E49	24,92



**ACCESORIOS**

	Modelo	Descripción	Grupo producto	Precio €/u.
	FSTF31072	Termofusible mecánico de cobre 72 °C	E49	21,61
	FSTF31095	Termofusible mecánico de cobre 95 °C	E49	24,03
	ME40	Microinterruptor para señalización compuerta "cerrada" o "abierta"	E49	43,07
	ME33	Electroimán con alimentación 220V AC normalmente excitado	E49	186,09
	MD34	Electroimán con alimentación 220V AC normalmente desexcitado	E49	248,10
	ME35	Electroimán con alimentación 24V DC normalmente excitado	E49	186,09
	MD36	Electroimán con alimentación 24V DC normalmente desexcitado	E49	248,09
	KS1	Kit estribos para instalación en forjado (4 uds.)	E49	31,22
	KS2	Kit estribos para instalación en pared ligera (4 uds.)	E49	19,22

**PRESTACIONES**

Compuertas cortafuegos ensayadas según EN 1366-2 y clasificadas según EN 13501-3

	Clasificaciones de resistencia		
	EI 180 S - 300 Pa	EI 120 S - 300 Pa	EI 90 S - 300 Pa
Pared de hormigón celular aireado espesor 120 mm (v <sub>e</sub> i ↔ o)		de 200x200 a 1500x800 SR/M	de 200x200 a 1500x800 SR/M
Placas de cartón-yeso tipo F espesor 125 mm * (v <sub>e</sub> i ↔ o) es necesario utilizar el kit de escuadras KS2		de 200x200 a 1200x800 SR/M	de 200x200 a 1200x800 SR/M
Forjado de hormigón celular aireado espesor 150 mm (h <sub>o</sub> i ↔ o) es necesario utilizar el kit de escuadras KS1	de 200x200 a 1200x800 SR/M	de 200x200 a 1200x800 SR/M	de 200x200 a 1200x800 SR/M

\* Es necesario usar la junta termoexpandente LFC

**Leyenda**

- v<sub>e</sub> = instalación vertical
- h<sub>o</sub> = instalación horizontal
- i ↔ o = lado expuesto al fuego indiferente
- Pa = Pascal
- E = integridad
- I = aislamiento térmico
- S = estanqueidad al humo
- M = mando de rearme manual
- SR = accionamiento con servomotor

**SERVOMOTORES**

BFN...-T con termofusible BAE72-S



Modelo	Tensión (V)	Mando	Grupo producto	Precio €/u.
BFN24T	24	On-Off	E49	<b>506,28</b>
BFN24T-ST	24	On-Off	E49	<b>602,40</b>
BFN230T	230	On-Off	E49	<b>541,17</b>

Nota

- Todos los BFN tienen 2 contactos de señalización de final de carrera.
- Las versiones BFN...ST tienen clavijas precableadas para sistema SBS-Control.

BF...-T con termofusible BAE72-S



Modelo	Tensión (V)	Mando	Grupo producto	Precio €/u.
BF24T	24	On-Off	E49	<b>786,00</b>
BF230T	230	On-Off	E49	<b>889,20</b>

Nota

- Todos los BF tienen 2 contactos de señalización de final de carrera.
- Las versiones BF...ST tienen clavijas precableadas para sistema SBS-Control.



Modelo	Descripción	Grupo producto	Precio €/u.
BKN 230-24	Unidades de alimentación y comunicación a instalar en la compuerta cortafuegos. Conexión al cuadro con línea de 2 polos.	E49	<b>376,61</b>
BKS 241B	Unidad de control y comunicación para una compuerta a instalar en el cuadro de mando. Conexión al BKN con línea de 2 polos.	E49	<b>737,96</b>
BKS 249A	Unidad de control y comunicación para grupos de hasta nueve compuertas, a instalar en el cuadro de mando. Conexión a cada BKN con línea de 2 polos.	E49	<b>986,13</b>

**Serie BTT 25**



**Características**

Compuertas cortafuegos con marcado CE certificadas UNI EN 15650, clasificadas según UNI EN 13501-3 y ensayadas según UNI EN 1366/2. Se pueden instalar en conductos de ventilación y garantizan una rápida interrupción del flujo de aire en caso de incendio. Accionado con electroimán o fusible térmico de rearme mecánico.

**Estructura**


Carcasa de acero galvanizado con corte térmico intermedio. Pala de fibrosilicato accionada sobre pivotes de rotación de acero alojados en casquillos de latón. Provistas de conexión a los conductos de encaje con dispositivo de desconexión térmica calibrado de serie a 72 °C.

**Condiciones de funcionamiento**

Aire limpio, velocidad máxima 10 m/s.

**BTT 25**

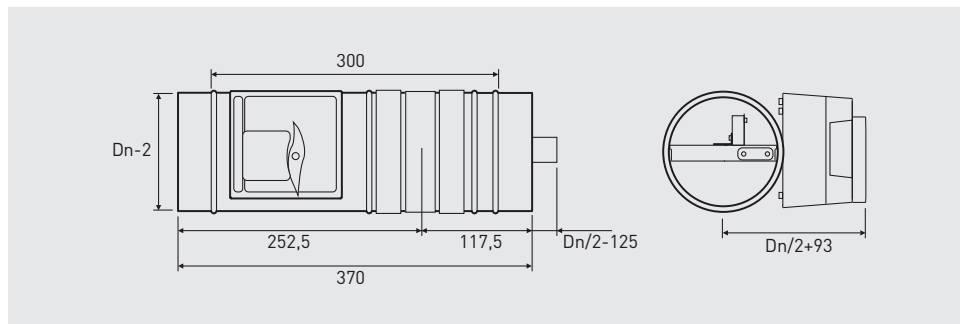
Con mando mecánico y predisposición para electroimán

Modelo	 (mm)	Grupo producto	Precio €/u.
BTT 25 DIAM.100	100	E40	261,90
BTT 25 DIAM.125	125	E40	264,64
BTT 25 DIAM.150	150	E40	267,42
BTT 25 DIAM.160	160	E40	270,16
BTT 25 DIAM.200	200	E40	275,71
BTT 25 DIAM.250	250	E40	295,07
BTT 25 DIAM.300	300	E40	314,47
BTT 25 DIAM.315	315	E40	328,36



Nota: En el precio están incluidos 1 termofusible 72 °C y 2 microinterruptores. A petición, compuertas realizadas con brida. Versión con juntas para conexión a los conductos +3%.

**DIMENSIONES (mm)**



ACCESORIOS

	Modelo	Descripción	Grupo producto	Precio €/u.
	FSTF31072	Termofusible mecánico de cobre 72 °C	E49	21,61
	FSTF31095	Termofusible mecánico de cobre 95 °C	E49	24,03
	ME33	Electroimán con alimentación 220V AC normalmente excitado	E49	186,09
	MD34	Electroimán con alimentación 220V AC normalmente desexcitado	E49	248,10
	ME35	Electroimán con alimentación 24V DC normalmente excitado	E49	186,09
	MD36	Electroimán con alimentación 24V DC normalmente desexcitado	E49	248,09

PRESTACIONES

Compuertas cortafuegos ensayadas según EN 1366-2 y clasificadas según EN 13501-3

	Clasificaciones de resistencia		
	EI 120 S - 500 Pa	EI 90 S - 500 Pa	EI 60 S - 500 Pa
Pared de hormigón celular aireado espesor 100 mm (v <sub>e</sub> i ↔ o)	de DN 100 a DN 315 SR/M	de DN 100 a DN 315 SR/M	de DN 100 a DN 315 SR/M
Placas de cartón-yeso tipo F espesor 100 mm (v <sub>e</sub> i ↔ o)	de DN 100 a DN 315 SR/M	de DN 100 a DN 315 SR/M	de DN 100 a DN 315 SR/M
Forjado de hormigón celular aireado espesor 150 mm (h <sub>o</sub> i ↔ o)	de DN 100 a DN 315 SR/M	de DN 100 a DN 315 SR/M	de DN 100 a DN 315 SR/M

\* Es necesario usar la junta termoexpandente LFC

Leyenda

- v<sub>e</sub> = instalación vertical
- h<sub>o</sub> = instalación horizontal
- i ↔ o = lado expuesto al fuego indiferente
- Pa = Pascal
- E = integridad
- I = aislamiento térmico
- S = estanqueidad al humo
- M = mando de rearme manual
- SR = accionamiento con servomotor

**Serie BTT 25 M**



**Características**

Compuertas cortafuegos con marcado CE certificadas UNI EN 15650, clasificadas según UNI EN 13501-3 y ensayadas según UNI EN 1366/2. Se pueden instalar en conductos de ventilación y garantizan una rápida interrupción del flujo de aire en caso de incendio.

**Accionado mediante servomotor.**

**Estructura**


Carcasa de acero galvanizado con corte térmico intermedio. Pala de fibrosilicato accionada sobre pivotes de rotación de acero alojados en casquillos de latón. Provistas de conexión a los conductos de encaje con dispositivo de desconexión térmica calibrado de serie a 72 °C.

**Condiciones de funcionamiento**

Aire limpio, velocidad máxima 10 m/s.

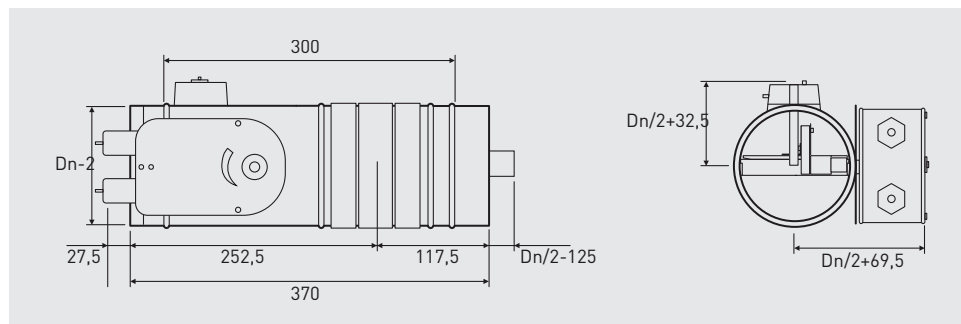
**BTT 25 M**

Con mando mecánico y predisposición para electroimán

Modelo	 (mm)	Grupo producto	Precio €/u.
BTT 25 M DIAM.100	100	E40	<b>191,46</b>
BTT 25 M DIAM.125	125	E40	<b>201,24</b>
BTT 25 M DIAM.150	150	E40	<b>208,61</b>
BTT 25 M DIAM.160	160	E40	<b>229,63</b>
BTT 25 M DIAM.200	200	E40	<b>234,34</b>
BTT 25 M DIAM.250	250	E40	<b>250,82</b>
BTT 25 M DIAM.300	300	E40	<b>267,31</b>
BTT 25 M DIAM.315	315	E40	<b>279,10</b>

Nota: En el precio están incluidos 1 termofusible 72 °C y 2 microinterruptores (incluidos en el servomotor).

**DIMENSIONES (mm)**



**SERVOMOTORES**

BFL...-T con termofusible BAE72-S



Modelo	Tensión (V)	Mando	Grupo producto	Precio €/u.
BFL24T	24	On-Off	E49	<b>436,45</b>
BFL24T-ST	24	On-Off	E49	<b>523,20</b>
BFL230T	230	On-Off	E49	<b>466,85</b>

Nota

- Todos los BFL tienen 2 contactos de señalización de final de carrera.
- Las versiones BFL...ST tienen clavijas precableadas para sistema SBS-Control.



Modelo	Descripción	Grupo producto	Precio €/u.
BKN 230-24	Unidades de alimentación y comunicación a instalar en la compuerta cortafuegos. Conexión al cuadro con línea de 2 polos.	E49	<b>376,61</b>
BKS 241B	Unidad de control y comunicación para una compuerta a instalar en el cuadro de mando. Conexión al BKN con línea de 2 polos.	E49	<b>737,96</b>
BKS 249A	Unidad de control y comunicación para grupos de hasta nueve compuertas, a instalar en el cuadro de mando. Conexión a cada BKN con línea de 2 polos.	E49	<b>986,13</b>

**PRESTACIONES**

Compuertas cortafuegos ensayadas según EN 1366-2 y clasificadas según EN 13501-3

	Clasificaciones de resistencia		
	EI 120 S - 500 Pa	EI 90 S - 500 Pa	EI 60 S - 500 Pa
Pared de hormigón celular aireado espesor 100 mm ( $v_e i \leftrightarrow o$ )	de DN 100 a DN 315 SR/M	de DN 100 a DN 315 SR/M	de DN 100 a DN 315 SR/M
Placas de cartón-yeso tipo F espesor 100 mm ( $v_e i \leftrightarrow o$ )	de DN 100 a DN 315 SR/M	de DN 100 a DN 315 SR/M	de DN 100 a DN 315 SR/M
Forjado de hormigón celular aireado espesor 150 mm ( $h_o i \leftrightarrow o$ )	de DN 100 a DN 315 SR/M	de DN 100 a DN 315 SR/M	de DN 100 a DN 315 SR/M

**Leyenda**

- $v_e$  = instalación vertical
- $h_o$  = instalación horizontal
- $i \leftrightarrow o$  = lado expuesto al fuego indiferente
- Pa = Pascal
- E = integridad
- I = aislamiento térmico
- S = estanqueidad al humo
- M = mando de rearme manual
- SR = accionamiento con servomotor



**Serie BTT 30 EURO**



**Características**

Compuertas cortafuegos con marcado CE certificadas UNI EN 15650, clasificadas según UNI EN 13501-3 y ensayadas según UNI EN 1366/2. Se pueden instalar en conductos de ventilación y garantizan una rápida interrupción del flujo de aire en caso de incendio. Pueden accionarse mediante servomotor, electroimán o fusible térmico de rearme mecánico.

**Estructura**

Carcasa de acero galvanizado de gran espesor con corte térmico intermedio. Pala de fibrosilicato accionada sobre pivotes de rotación de acero alojados en casquillos de latón.


Provistas de conexión a los conductos de encaje con dispositivo de desconexión térmica calibrado de serie a 72 °C.

**Condiciones de funcionamiento**

Aire limpio, velocidad máxima 10 m/s.


**BTT 30 EURO**

Con mando mecánico y predisposición para electroimán

Modelo	 (mm)	Grupo producto	Precio €/u.
BTT 30 EURO CE DIAM.200	200	E40	324,35
BTT 30 EURO CE DIAM.250	250	E40	347,17
BTT 30 EURO CE DIAM.300	300	E40	369,96
BTT 30 EURO CE DIAM.315	315	E40	386,31
BTT 30 EURO CE DIAM.355	355	E40	411,81
BTT 30 EURO CE DIAM.400	400	E40	450,05
BTT 30 EURO CE DIAM.450	450	E40	486,53
BTT 30 EURO CE DIAM.500	500	E40	524,22
BTT 30 EURO CE DIAM.560	560	E40	577,56
BTT 30 EURO CE DIAM.600	600	E40	614,73
BTT 30 EURO CE DIAM.630	630	E40	638,07
BTT 30 EURO CE DIAM.710	710	E40	705,43
BTT 30 EURO CE DIAM.800	800	E40	785,19

**BTT 30 EUROM**

Con predisposición para servomotor

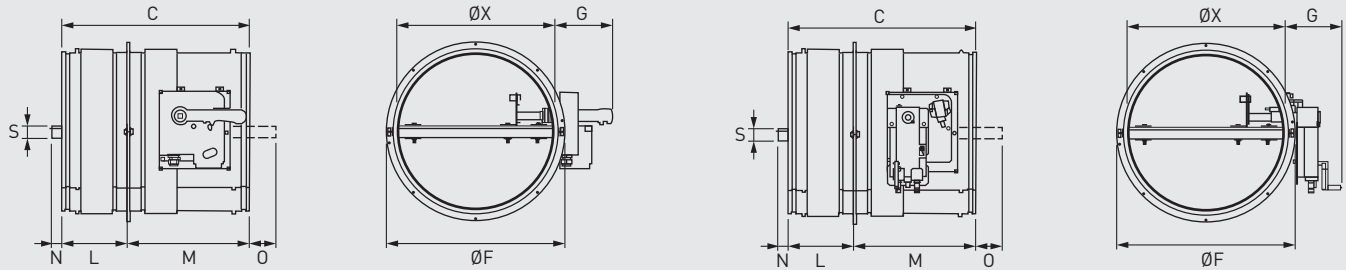
Modelo	 (mm)	Grupo producto	Precio €/u.
BTT 30 EURO CE DIAM.200	200	E40	291,91
BTT 30 EURO CE DIAM.250	250	E40	312,45
BTT 30 EURO CE DIAM.300	300	E40	332,96
BTT 30 EURO CE DIAM.315	315	E40	347,68
BTT 30 EURO CE DIAM.355	355	E40	370,64
BTT 30 EURO CE DIAM.400	400	E40	405,05
BTT 30 EURO CE DIAM.450	450	E40	437,87
BTT 30 EURO CE DIAM.500	500	E40	471,80
BTT 30 EURO CE DIAM.560	560	E40	519,81
BTT 30 EURO CE DIAM.600	600	E40	553,26
BTT 30 EURO CE DIAM.630	630	E40	574,27
BTT 30 EURO CE DIAM.710	710	E40	634,88
BTT 30 EURO CE DIAM.800	800	E40	706,67

Nota: En el precio están incluidos 1 termofusible 72 °C y 1 microinterruptor. A petición, compuertas realizadas con brida. Versión con juntas para conexión a los conductos +3%.

  
Recomendado  
BTT 25

**BFL**  
**BFN**

**DIMENSIONES (mm)**



X	C	L	M	F	G	N	O	S
D-2	470	167,5	302,5	D+50	142	Ø/2-177	Ø2-312	30

X	C	L	M	F	G	N	O	S
D-2	470	167,5	302,5	D+50	140	Ø/2-177	Ø2-312	30

ACCESORIOS

	Modelo	Descripción	Grupo producto	Precio €/u.
	FSTF31072	Termofusible mecánico de cobre 72 °C	E49	21,61
	FSTF31095	Termofusible mecánico de cobre 95 °C	E49	24,03
	ME40	Microinterruptor para señalización compuerta "cerrada" o "abierta"	E49	43,07
	ME33	Electroimán con alimentación 220V AC normalmente excitado	E49	186,09
	MD34	Electroimán con alimentación 220V AC normalmente desexcitado	E49	248,10
	ME35	Electroimán con alimentación 24V DC normalmente excitado	E49	186,09
	MD36	Electroimán con alimentación 24V DC normalmente desexcitado	E49	248,09
	KS1	Kit estribos para instalación en forjado (4 uds.)	E49	31,22
	KS2	Kit estribos para instalación en pared ligera (4 uds.)	E49	19,22

PRESTACIONES

Compuertas cortafuegos ensayadas según EN 1366-2 y clasificadas según EN 13501-3

	Clasificaciones de resistencia		
	EI 240 S - 500 Pa	EI 180 S - 500 Pa	EI 120 S - 500 Pa
Pared revocada de ladrillos macizos espesor 150 mm ( $v_e i \leftrightarrow o$ )	de DN 200 a DN 800 SR/M	de DN 200 a DN 800 SR/M	de DN 200 a DN 800 SR/M
Forjado de hormigón armado espesor 150 mm ( $h_o i \leftrightarrow o$ ) es necesario utilizar el kit de escuadras KS1			de DN 200 a DN 800 SR/M
Placas de cartón-yeso tipo F de espesor mínimo 100 mm ( $v_e i \leftrightarrow o$ ) es necesario utilizar el kit de escuadras KS2			de DN 200 a DN 630 SR/M

Leyenda

- $v_e$  = instalación vertical
- $h_o$  = instalación horizontal
- $i \leftrightarrow o$  = lado expuesto al fuego indiferente
- Pa = Pascal
- E = integridad
- I = aislamiento térmico
- S = estanqueidad al humo
- M = mando de rearme manual
- SR = accionamiento con servomotor

**SERVOMOTORES**

BFL...-T con termofusible BAE72-S



Modelo	Tensión (V)	Mando	Grupo producto	Precio €/u.
BFL24T	24	On-Off	E49	436,45
BFL24T-ST	24	On-Off	E49	523,20
BFL230T	230	On-Off	E49	466,85

Nota

- Todos los BFL tienen 2 contactos de señalización de final de carrera.
- Las versiones BFL...ST tienen clavijas precableadas para sistema SBS-Control.

BFN...-T con termofusible BAE72-S



Modelo	Tensión (V)	Mando	Grupo producto	Precio €/u.
BFN24T	24	On-Off	E49	506,28
BFN24T-ST	24	On-Off	E49	602,40
BFN230T	230	On-Off	E49	541,17

Nota

- Todos los BFN tienen 2 contactos de señalización de final de carrera.
- Las versiones BFN...ST tienen clavijas precableadas para sistema SBS-Control.



Modelo	Descripción	Grupo producto	Precio €/u.
BKN 230-24	Unidades de alimentación y comunicación a instalar en la compuerta cortafuegos. Conexión al cuadro con línea de 2 polos.	E49	376,61
BKS 241B	Unidad de control y comunicación para una compuerta a instalar en el cuadro de mando. Conexión al BKN con línea de 2 polos.	E49	737,96
BKS 249A	Unidad de control y comunicación para grupos de hasta nueve compuertas, a instalar en el cuadro de mando. Conexión a cada BKN con línea de 2 polos.	E49	986,13

Serie CFDM

**NOVEDAD**



CE

**Características**

Compuertas cortafuego de mariposa con marcado CE certificadas EN 15650, clasificadas según EN 13501-3+A1 y ensayadas según EN 1366-2. Se pueden instalar en conductos de ventilación y climatización garantizando la interrupción del flujo de aire en caso de incendio, evitando la propagación del fuego.

Accionado a través de fusible térmico de rearme manual.

**Estructura**

Carcasa de chapa galvanizada. Las láminas de la compuerta son de placas ignífugas hechas de fibras minerales. Resortes y controles de acero inoxidable. Fusibles térmicos de chapa de latón.

**Condiciones de funcionamiento**

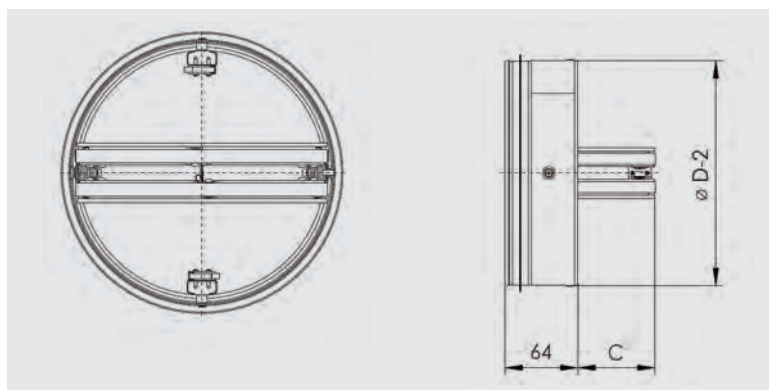
Aire limpio, velocidad máxima 12 m/s, diferencia de presión máxima 1200 Pa

CFDM

Modelo	Ø (mm)	Clasificación de resistencia al fuego			Grupo producto
		EI 60 S - 300 Pa	EI 90 S - 300 Pa	EI 120 S - 300 Pa	
		€/u.	€/u.	€/u.	
CFDM100.01	100	51,32	61,69	72,3	E42
CFDM125.01	125	54,64	67,38	79,91	E42
CFDM160.01	160	61,30	78,17	94,08	E42
CFDM200.01	200	68,33	90,03	110,51	E42
CFDM100.11	100	59,02	70,95	83,15	E42
CFDM125.11	125	62,84	77,48	91,9	E42
CFDM160.11	160	70,49	89,89	108,19	E42
CFDM200.11	200	78,58	103,53	127,09	E42
CFDM100.15	100	67,87	81,59	95,62	E42
CFDM125.15	125	72,26	89,11	105,69	E42
CFDM160.15	160	81,06	103,37	124,42	E42
CFDM200.15	200	90,37	119,06	146,15	E42

Nota: en el precio está incluido el termofusible 72°C.

DIMENSIONES (mm)



ØD (mm)	C (mm)
100	17,5
125	30,2
160	48
200	68

**PRESTACIONES**

Compuertas cortafuegos ensayadas según EN 1366-2 y clasificadas según EN 13501-3

Clasificaciones de resistencia			
	EI 60 S - 300 Pa	EI 90 S - 300 Pa	EI 120 S - 300 Pa
Forjado de hormigón de espesor mínimo 110 mm ( $h_o$ i ↔ o)	de DN 100 a DN 200	de DN 100 a DN 200	
Forjado de hormigón celular de espesor mínimo 125 mm ( $h_o$ i ↔ o)	de DN 100 a DN 200	de DN 100 a DN 200	
Pared sólida de hormigón u hormigón celular de espesor mínimo 100 mm ( $v_e$ i ↔ o)	de DN 100 a DN 200	de DN 100 a DN 200	de DN 100 a DN 200
Placas de cartón-yeso de espesor mínimo 100 mm ( $v_e$ i ↔ o)	de DN 100 a DN 200	de DN 100 a DN 200	de DN 100 a DN 200

**Leyenda**

- $v_e$  = instalación vertical
- $h_o$  = instalación horizontal
- i ↔ o = lado expuesto al fuego indiferente
- Pa = Pascal
- E = integridad
- I = aislamiento térmico
- S = estanqueidad al humo
- DN = diámetro nominal

**REFERENCIA**

<b>CFDM</b>	<b>100</b>	<b>.11</b>	<b>/120</b>	<b>TPM118/16</b>
1	2	3	4	5

- 1- Modelo
- 2- Tamaño (100, 125, 160, 200)
- 3- .01: Sin finales de carrera  
.11: Un final de carrera  
.15: Dos finales de carrera
- 4- Tiempo de duración de la resistencia al fuego
- 5- Código de referencia de las especificaciones técnicas de la compuerta

Serie BRG



**Características**

Rejilla cortafuegos adecuada para instalación interna.  
Certificada según EN 1364-5-2017 y EN 1363-1:2012.  
Rejilla con amplia superficie de paso de aire.

**Estructura**

Realización con doble rejilla exterior de malla cuadrada de aluminio con marco y elemento interno intumescente y termoexpansivo.

**Soporte mínimo de instalación**

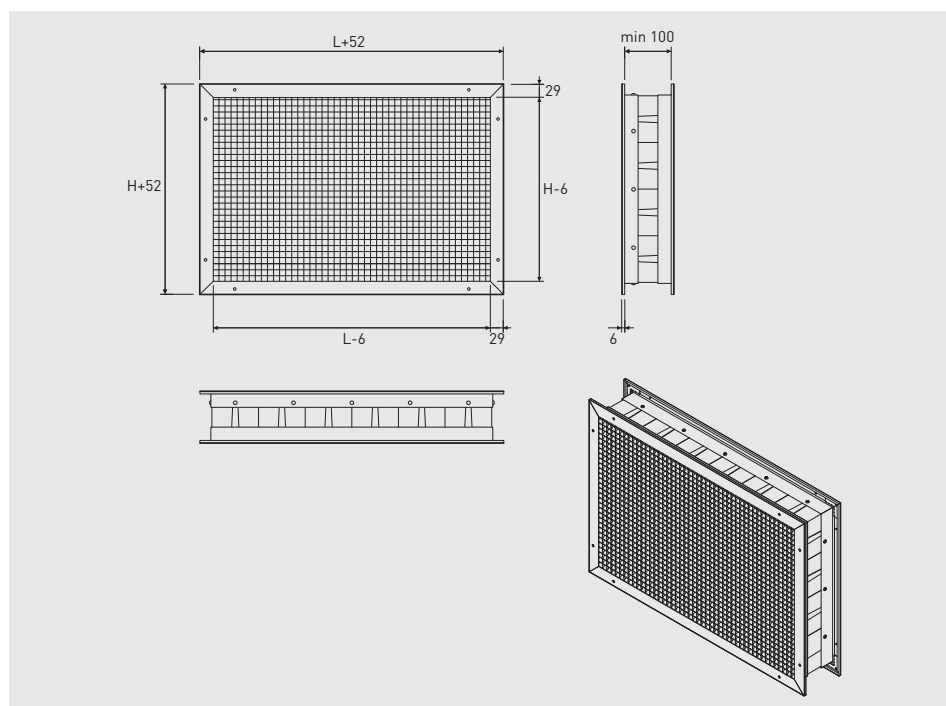
Albañilería de hormigón aireado de 100 mm de espesor y 550 kg/m<sup>3</sup> de densidad.

Altura (mm)	BASE B (mm)								Grupo producto
	100	200	300	400	500	600	700	800	
	€/u.	€/u.	€/u.	€/u.	€/u.	€/u.	€/u.	€/u.	
200	176,75	360,93	527,35	696,24	862,80	1.026,99	1.191,18	1.355,35	E43
300	275,28	527,35	777,15	1.026,99	1.267,45	1.524,26	1.775,18	2.026,10	E43
400	356,28	686,73	1.014,36	1.341,91	1.686,10	2.019,16	2.352,21	2.685,26	E43
500	446,49	862,80	1.267,45	1.686,10	2.100,10	2.523,39	2.939,69	3.355,96	E43
600	532,04	1.026,99	1.524,41	2.019,16	2.523,39	3.011,34	3.509,76	4.008,19	E43

PRESTACIONES

Dimensiones	Presión	Integridad	Aislamiento térmico
100 x 100 mm	-	E 120	I 120
400 x 400 mm	-	E 120	I 120
800 x 600 mm	-	E 60	I 60
100 x 100 mm	+	E 90	I 60
400 x 400 mm	+	E 120	I 60
800 x 600 mm	+	E 120	I 90

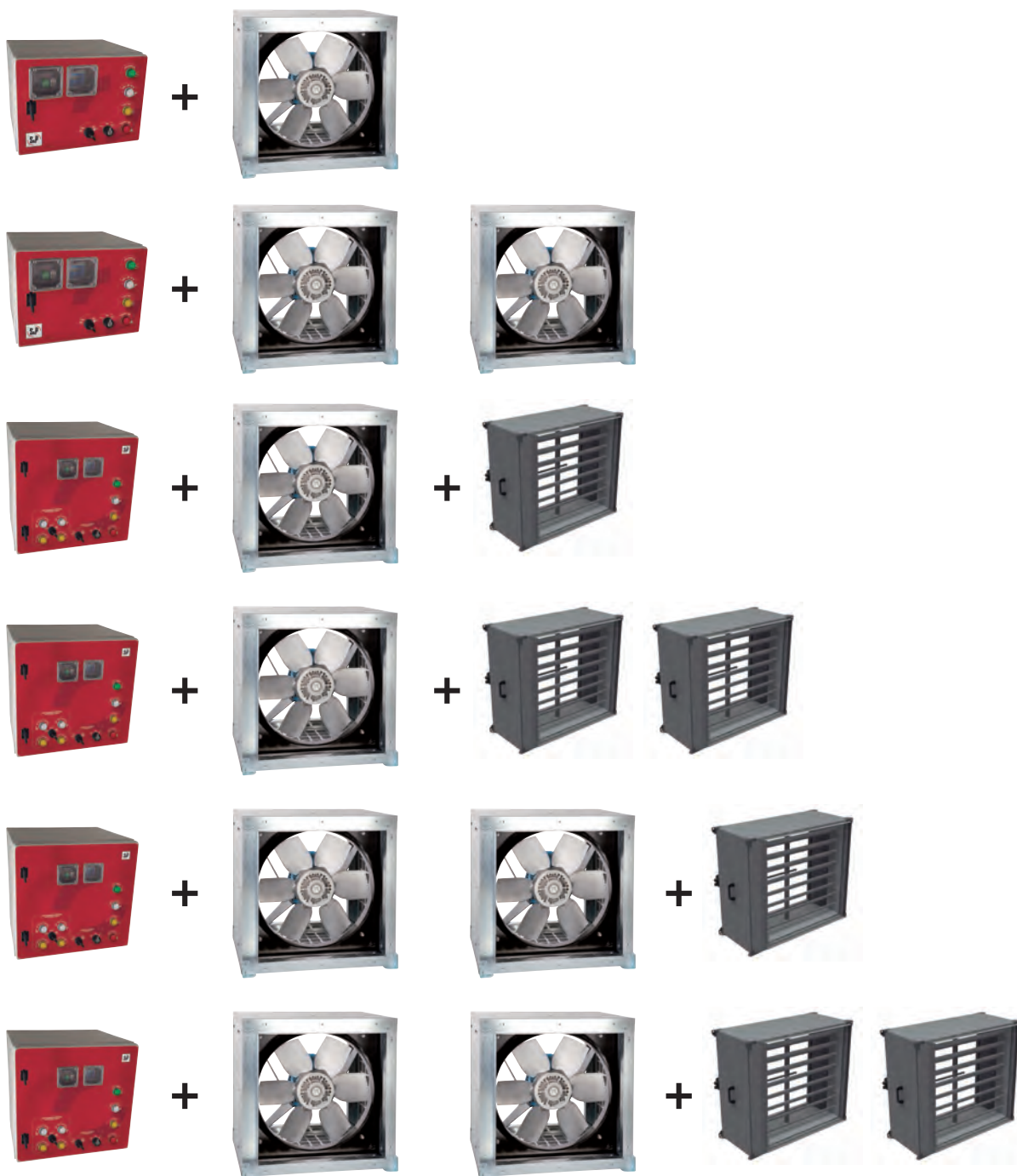
DIMENSIONES (mm)







**283** Soluciones para Sobrepresión de Vestíbulos



**284** Soluciones para Sobrepresión de Escaleras



Series que cumplen con la Directiva ErP.



Series energéticamente eficientes.

La norma UNE 12101-6 establece los criterios de seguridad mediante presurización o despresurización según la hipótesis, tipología y actividad dentro de los edificios. Los sistemas de sobrepresión de escaleras, mediante la aportación de aire limpio en las zonas de evacuación, (escaleras, vestíbulos, zonas de confinamiento, pasillos, etc.), garantizan un grado de seguridad para las personas durante la evacuación.

La norma clasifica los edificios según 6 clases o tipologías:

**SISTEMA CLASE A**

Para medios de escape. Defensa in situ.

**SISTEMA CLASE B**

Para medios de escape y lucha contra incendios.

**SISTEMA CLASE C**

Para medios de escape mediante evacuación simultánea.

**SISTEMA CLASE D**

Para medios de escape. Riesgo de personas dormidas.

**SISTEMA CLASE E**

Para medios de escape, con evacuación por fases.

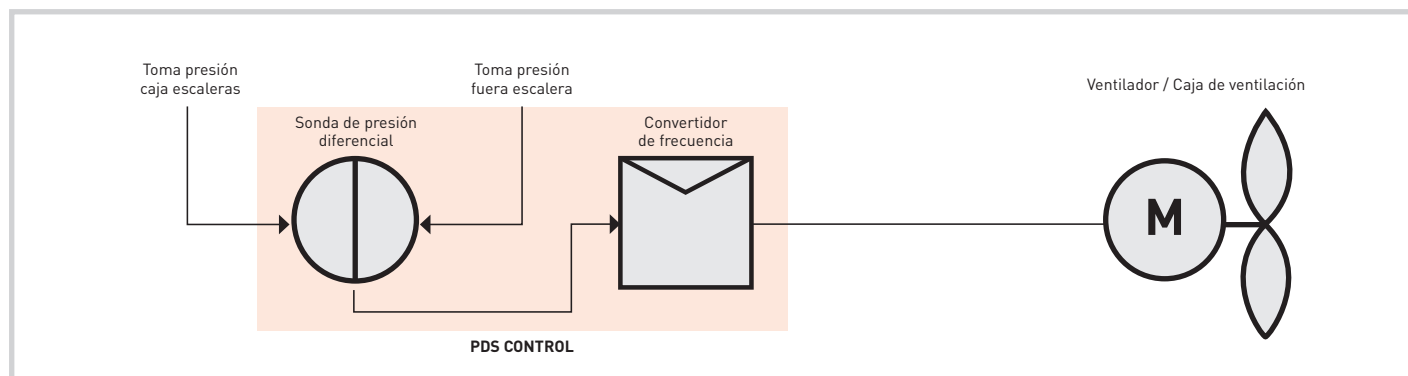
**SISTEMA CLASE F**

Sistemas contra incendios y medios de escape.

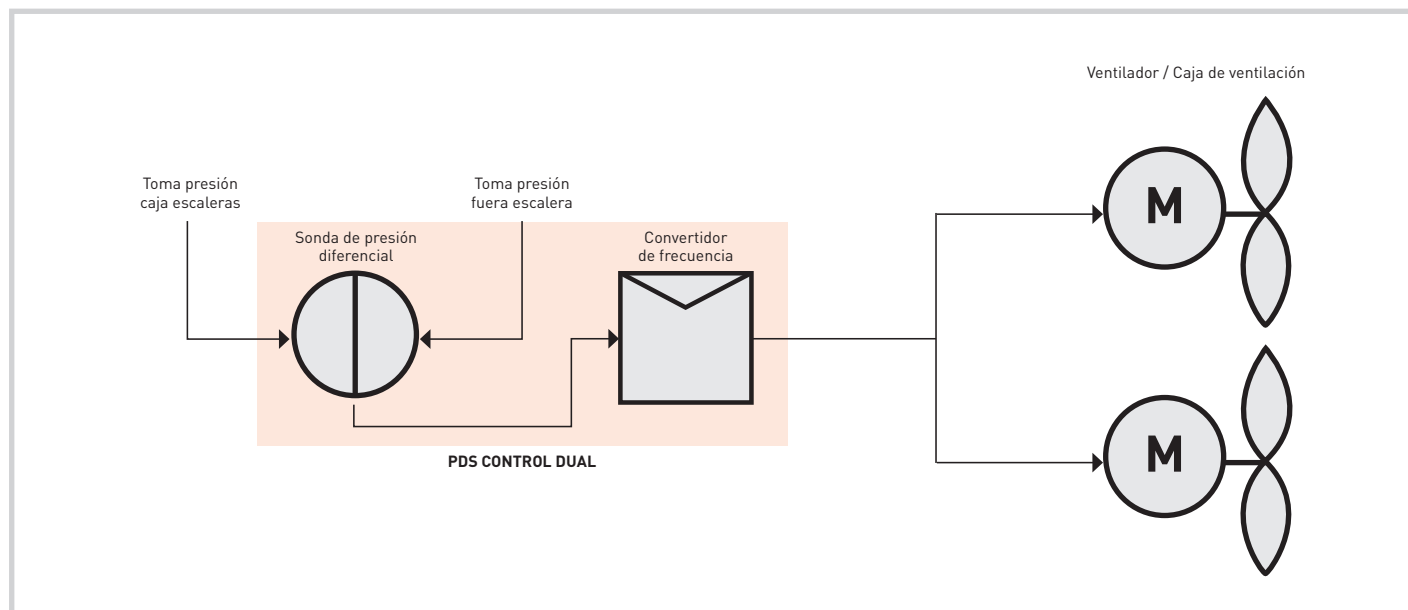
Dependiendo de la tipología del edificio, la capacidad del ventilador variará tanto en caudal como en presión, ajustándose en cada momento según las necesidades del sistema.

Cualquiera de las soluciones aportadas, tanto a nivel de regulación mediante tensión variable (gama CONTROL ECOWATT), como a través de variación de frecuencia (PDS CONTROL), garantizan las zonas limpias de humos y la apertura de las puertas de evacuación.

Sistema compuesto por sonda de presión, convertidor de frecuencia y un ventilador.



Sistema compuesto por sonda de presión, convertidor de frecuencia y dos ventiladores.



SOLUCIONES para SOBREPRESIÓN de VESTÍBULOS

**CONTROL ECOWATT**

Sistema que supone la solución más simple y efectiva garantizando un funcionamiento constante durante el tiempo de evacuación. La sonda de presión diferencial TDP-S convierte la presión del sistema en miliamperios o tensión de referencia 0-10V. Dicha señal la recibe el control ECOWATT, realizando la

modulación por tensión, ajustando el caudal de la zona a proteger.

Este sistema permite un control apropiado para vestíbulos. Los caudales de referencia se estiman entre 850 y 3.750 m<sup>3</sup>/h.



KIT SOBREPRESIÓN	Transmisor de presión		Grupo producto	Precio €/u.	+	Regulador de velocidad		Grupo producto	Precio €/u.	+	Ventilador		Grupo producto	Precio €/u.	Caudal máximo (m <sup>3</sup> /h)
	Código	Modelo				Código	Modelo				Código	Modelo			
KITSPVEST960	5416844700	TDP-PI	E80	(1)		-	-	-	-		5211309400	TD EVO-200 ECOWATT	E22	(2)	850
KITSPVEST1040	5416731300	TDP-S	E80	(1)		5401620900	CONTROL ECOWATT AC/4A	E80	(1)		5211304900	TD-800/200 3V	E22	(2)	1.040
KITSPVEST1830	5416731300	TDP-S	E80	(1)		5401620900	CONTROL ECOWATT AC/4A	E80	(1)		5211009100	TD-2000/315N 3V	E22	(2)	1.840
KITSPVEST3750	5416731300	TDP-S	E80	(1)		5401620900	CONTROL ECOWATT AC/4A	E80	(1)		5211015200	TD-4000/355	E22	(2)	3.750

(1) Ver precios en Accesorios Eléctricos.

(2) Ver precios en Ventiladores para conducto.

SOLUCIONES para SOBREPRESIÓN de ESCALERAS

PDS CONTROL y PDS CONTROL MD



**Series PDS CONTROL**

Para sistemas con un ventilador.  
Versión DUAL para vías de evacuación únicas; permite el control de dos ventiladores, en serie o en paralelo. En caso de fallo del ventilador principal, activará automáticamente el de reserva.



**Series PDS CONTROL MD**

Para sistemas con un ventilador y una compuerta motorizada, con sensor óptico de humo integrado (instalación en planta baja). Versión MD2 para dos compuertas (instalación en cubierta). Versión DUAL disponible para ambas series.

Equipos de presurización diseñados y programados para satisfacer los requerimientos descritos en la norma UNE EN 12101-6:2006. Permiten el control automático de caudal y diferencial de presión en vías de escape, ascensores o refugios. Versiones para el control de ventiladores, o también de compuertas motorizadas MD, con sensor óptico de humo integrado y función de seguridad.

**Control del sistema - Selector protegido bomberos**

**AUTO:** Control automático a través de sonda de presión + variador de frecuencia (por defecto).  
**ON:** Activación manual del sistema a velocidad MIN/MAX, según selector. Las series MD permiten, además, forzar manualmente la apertura de compuertas, ignorando señales externas y del sensor de humo.  
**OFF:** Paro y reset de sistema, ignora señales externas.

**Atributos**

Prestaciones verificadas en laboratorio acreditado por AMCA y por ENAC. Selector protegido con llave para control manual de bomberos (ON / AUTO / OFF), de interés también para la puesta en marcha y tareas de mantenimiento. Control AUTO/ABRIR de compuertas, fuerza su apertura inhabilitando el sensor de humo (series MD). Control remoto mediante las series de accesorios REM. Pilotos de estado: PDS CONTROL OK / VENTIL ON / FALLO / INCENDIO para el ventilador, y COMPUERTA ABIERTA / HUMO EN COMPUERTA (series MD). Calibración "friendly" para la fase de instalación y verificaciones rutinarias de mantenimiento. Maniobra preparada para activación remota de ventilación de salubridad, mediante programador horario. Monitorización del estado desde sala de control, mediante salidas disponibles, o protocolo Modbus.

**Notas Modbus**

**Series PDS CONTROL**  
Modbus RTU.  
Abierto, para modificación de la dirección de esclavo a conveniencia.  
**Series PDS CONTROL MD**  
Modbus RTU. Necesario informar de antemano para configurar el número de esclavo en fábrica.  
Modbus TCP/IP a través de pasarela.  
Opción 1 - Disponible como accesorio.  
Opción 2 - Integrada en el equipo (solicitar de antemano).

Envolvente metálica.

**Tensión de alimentación**

M - Monofásicos; 220-240V 50/60Hz hasta 2,2kW  
T - Trifásicos; 380-500V + N 50/60Hz hasta 15 kW, según modelo.

Para otras potencias, consultar con S&P.

**Equipos disponibles en EasyVent y a través de la herramienta EasyCalc**

**Aplicaciones específicas**



Control manual bomberos



Sistema de diferencial de presión (PDS)

Es imprescindible comprobar que las características eléctricas (voltaje, intensidad, frecuencia, etc) del motor que aparecen en la placa del mismo son compatibles con las de la instalación.

Código	Modelo	Potencia ventilador asociado (kW)	Tamaño Caja	Dimensiones (mm)	Peso (kg)	Grupo producto	Precio €/u.
--------	--------	-----------------------------------	-------------	------------------	-----------	----------------	-------------

### EQUIPOS PARA UN VENTILADOR

5416029700	PDS CONTROL M 0,75 230V	0,75	1	300x400x200	10	E15	<b>2.677,32</b>
5416031500	PDS CONTROL M 1,1 230V	1,10	1	300x400x200	10	E15	<b>2.693,92</b>
5416031600	PDS CONTROL M 1,5 230V	1,50	1	300x400x200	10	E15	<b>2.716,06</b>
5416029800	PDS CONTROL M 2,2 230V	2,20	1	300x400x200	10	E15	<b>2.732,64</b>
5416031700	PDS CONTROL T 0,75 400V	0,75	1	300x400x200	10	E15	<b>2.815,62</b>
5416031800	PDS CONTROL T 1,1 400V	1,10	1	300x400x200	10	E15	<b>2.843,27</b>
5416029900	PDS CONTROL T 1,5 400V	1,50	1	300x400x200	10	E15	<b>2.870,93</b>
5416031900	PDS CONTROL T 2,2 400V	2,20	2	400x600x250	17	E15	<b>2.981,56</b>
5416030000	PDS CONTROL T 3 400V	3,00	2	400x600x250	17	E15	<b>3.036,89</b>
5416030100	PDS CONTROL T 4 400V	4,00	2	400x600x250	17	E15	<b>3.230,49</b>
5416030200	PDS CONTROL T 5,5 400V	5,50	2	400x600x250	23	E15	<b>3.534,73</b>
5416030300	PDS CONTROL T 7,5 400V	7,50	2	400x600x250	23	E15	<b>3.977,27</b>
5416030400	PDS CONTROL T 11 400V	11,00	3	500x500x250	25	E15	<b>4.668,72</b>
5416030500	PDS CONTROL T 15 400V	15,00	3	500x500x250	25	E15	<b>4.945,31</b>

### EQUIPOS PARA 2 VENTILADORES (UNO DE RESERVA)

5416030600	PDS CONTROL DUAL M 0,75 230V	0,75	1	300x400x200	11	E15	<b>3.258,15</b>
5416032000	PDS CONTROL DUAL M 1,1 230V	1,10	1	300x400x200	11	E15	<b>3.280,29</b>
5416032100	PDS CONTROL DUAL M 1,5 230V	1,50	1	300x400x200	11	E15	<b>3.302,42</b>
5416030700	PDS CONTROL DUAL M 2,2 230V	2,20	1	300x400x200	11	E15	<b>3.313,47</b>
5416032200	PDS CONTROL DUAL T 0,75 400V	0,75	1	300x400x200	11	E15	<b>3.368,78</b>
5416032300	PDS CONTROL DUAL T 1,1 400V	1,10	1	300x400x200	11	E15	<b>3.396,44</b>
5416030800	PDS CONTROL DUAL T 1,5 400V	1,50	1	300x400x200	11	E15	<b>3.451,77</b>
5416032400	PDS CONTROL DUAL T 2,2 400V	2,20	2	400x600x250	18	E15	<b>3.562,40</b>
5416030900	PDS CONTROL DUAL T 3 400V	3,00	2	400x600x250	18	E15	<b>3.617,70</b>
5416031000	PDS CONTROL DUAL T 4 400V	4,00	2	400x600x250	19	E15	<b>3.811,32</b>
5416031100	PDS CONTROL DUAL T 5,5 400V	5,50	2	400x600x250	24	E15	<b>4.143,22</b>
5416031200	PDS CONTROL DUAL T 7,5 400V	7,50	2	400x600x250	24	E15	<b>4.696,39</b>
5416031300	PDS CONTROL DUAL T 11 400V	11,00	3	500x500x250	26	E15	<b>5.636,78</b>
5416031400	PDS CONTROL DUAL T 15 400V	15,00	3	500x500x250	26	E15	<b>6.189,94</b>

Código	Modelo	Potencia ventilador asociado (kW)	Tamaño Caja	Dimensiones (mm)	Peso (kg)	Grupo producto	Precio €/u.
--------	--------	-----------------------------------	-------------	------------------	-----------	----------------	-------------

**EQUIPOS PARA 1 VENTILADOR & 1 COMPUERTA MD**

5416042700	PDS CONTROL MD M 0,75 230V	0,75	3	500x500x250	17	E15	4.784,90
5416042800	PDS CONTROL MD M 1,1 230V	1,1	3	500x500x250	18	E15	4.812,55
5416043000	PDS CONTROL MD M 1,5 230V	1,5	3	500x500x250	18	E15	4.840,22
5416043100	PDS CONTROL MD M 2,2 230V	2,2	3	500x500x250	18	E15	4.867,87
5416043200	PDS CONTROL MD T 0,75 400V	0,75	3	500x500x250	18	E15	4.923,18
5416043300	PDS CONTROL MD T 1,1 400V	1,1	3	500x500x250	18	E15	4.978,51
5416043400	PDS CONTROL MD T 1,5 400V	1,5	3	500x500x250	18	E15	5.006,16
5416043500	PDS CONTROL MD T 2,2 400V	2,2	3	500x500x250	18	E15	5.033,83
5416043600	PDS CONTROL MD T 3 400V	3	3	500x500x250	18	E15	5.089,14
5416043800	PDS CONTROL MD T 4 400V	4	3	500x500x250	18	E15	5.282,76
5416043900	PDS CONTROL MD T 5,5 400V	5,5	3	500x500x250	23	E15	5.587,00
5416044000	PDS CONTROL MD T 7,5 400V	7,5	3	500x500x250	24	E15	6.140,16

**EQUIPOS PARA 1 VENTILADOR & 2 COMPUERTAS MD**

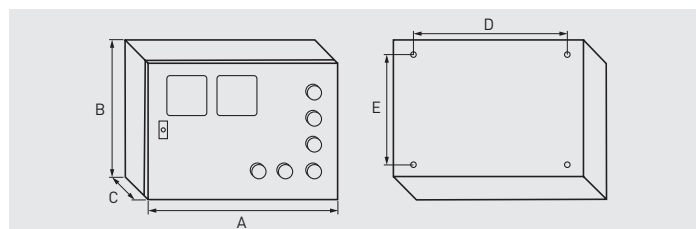
5416045300	PDS CONTROL MD2 M 0,75 230V	0,75	3	500x500x250	19	E15	4.950,85
5416045400	PDS CONTROL MD2 M 1,1 230V	1,1	3	500x500x250	19	E15	4.978,51
5416045500	PDS CONTROL MD2 M 1,5 230V	1,5	3	500x500x250	19	E15	5.006,16
5416045600	PDS CONTROL MD2 M 2,2 230V	2,2	3	500x500x250	19	E15	5.033,83
5416045700	PDS CONTROL MD2 T 0,75 400V	0,75	3	500x500x250	19	E15	5.116,79
5416045800	PDS CONTROL MD2 T 1,1 400V	1,1	3	500x500x250	19	E15	5.144,45
5416045900	PDS CONTROL MD2 T 1,5 400V	1,5	3	500x500x250	19	E15	5.199,77
5416046000	PDS CONTROL MD2 T 2,2 400V	2,2	3	500x500x250	19	E15	5.227,43
5416046100	PDS CONTROL MD2 T 3 400V	3	3	500x500x250	19	E15	5.282,76
5416046200	PDS CONTROL MD2 T 4 400V	4	3	500x500x250	19	E15	5.476,36
5416046300	PDS CONTROL MD2 T 5,5 400V	5,5	3	500x500x250	25	E15	5.752,93
5416046400	PDS CONTROL MD2 T 7,5 400V	7,5	3	500x500x250	25	E15	6.333,77

**EQUIPOS PARA 2 VENTILADORES (UNO DE RESERVA) & 1 COMPUERTA MD**

5416044100	PDS CONTROL MD DUAL M 0,75 230V	0,75	3	500x500x250	17	E15	5.144,45
5416044200	PDS CONTROL MD DUAL M 1,1 230V	1,1	3	500x500x250	18	E15	5.172,12
5416044300	PDS CONTROL MD DUAL M 1,5 230V	1,5	3	500x500x250	18	E15	5.199,77
5416044400	PDS CONTROL MD DUAL M 2,2 230V	2,2	3	500x500x250	18	E15	5.227,43
5416044500	PDS CONTROL MD DUAL T 0,75 400V	0,75	3	500x500x250	18	E15	5.310,41
5416044600	PDS CONTROL MD DUAL T 1,1 400V	1,1	3	500x500x250	18	E15	5.338,06
5416044700	PDS CONTROL MD DUAL T 1,5 400V	1,5	3	500x500x250	18	E15	5.393,38
5416044800	PDS CONTROL MD DUAL T 2,2 400V	2,2	3	500x500x250	18	E15	5.421,04
5416044900	PDS CONTROL MD DUAL T 3 400V	3	3	500x500x250	18	E15	5.476,36
5416045000	PDS CONTROL MD DUAL T 4 400V	4	3	500x500x250	18	E15	5.669,96
5416045100	PDS CONTROL MD DUAL T 5,5 400V	5,5	3	500x500x250	24	E15	6.001,87
5416045200	PDS CONTROL MD DUAL T 7,5 400V	7,5	3	500x500x250	24	E15	6.610,35

**EQUIPOS PARA 2 VENTILADORES (UNO DE RESERVA) & 2 COMPUERTAS MD**

5416046500	PDS CONTROL MD2 DUAL M 0,75 230V	0,75	3	500x500x250	19	E15	5.338,06
5416046600	PDS CONTROL MD2 DUAL M 1,1 230V	1,1	3	500x500x250	19	E15	5.365,72
5416046700	PDS CONTROL MD2 DUAL M 1,5 230V	1,5	3	500x500x250	19	E15	5.393,38
5416046800	PDS CONTROL MD2 DUAL M 2,2 230V	2,2	3	500x500x250	19	E15	5.421,04
5416046900	PDS CONTROL MD2 DUAL T 0,75 400V	0,75	3	500x500x250	19	E15	5.504,01
5416047000	PDS CONTROL MD2 DUAL T 1,1 400V	1,1	3	500x500x250	19	E15	5.531,67
5416047100	PDS CONTROL MD2 DUAL T 1,5 400V	1,5	3	500x500x250	19	E15	5.559,33
5416047200	PDS CONTROL MD2 DUAL T 2,2 400V	2,2	3	500x500x250	19	E15	5.614,64
5416047300	PDS CONTROL MD2 DUAL T 3 400V	3	3	500x500x250	19	E15	5.642,30
5416047400	PDS CONTROL MD2 DUAL T 4 400V	4	3	500x500x250	19	E15	5.863,57
5416047500	PDS CONTROL MD2 DUAL T 5,5 400V	5,5	3	500x500x250	25	E15	6.195,47
5416047600	PDS CONTROL MD2 DUAL T 7,5 400V	7,5	3	500x500x250	25	E15	6.803,95



Tamaño caja	A	B	C	D	E
1	300	400	200	300	225
2	400	600	250	525	325
3	500	500	250	425	425



**ACCESORIOS**



**PDS REM**



**PDS REM MD2 DUAL**

**PDS REM y PDS REM MD**

Mandos externos, para control manual a distancia del PDS CONTROL / PDS CONTROL MD correspondiente.

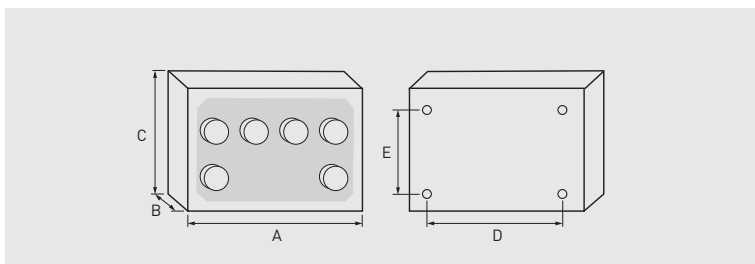
Replican los pilotos y selectores, para aquellos casos en que se requiera control del sistema desde una ubicación alternativa, típicamente acceso del edificio o escalera.

Alimentados a través del control correspondiente.

Con selector protegido con llave para control manual.

Accesorios reservados para bomberos.

Código	Modelo PDS REM	Modelo PDS CONTROL asociado	Peso (kg)	Grupo producto	Precio €/u.
5416032700	PDS REM	PDS CONTROL	0,8	E15	<b>398,28</b>
5416032800	PDS REM DUAL	PDS CONTROL DUAL	0,8	E15	<b>442,53</b>
5416047700	PDS REM MD	PDS CONTROL MD	1,0	E15	<b>719,13</b>
5416047900	PDS REM MD2	PDS CONTROL MD2	1,0	E15	<b>774,43</b>
5416048000	PDS REM MD DUAL	PDS CONTROL MD DUAL	1,0	E15	<b>802,09</b>
5416048100	PDS REM MD2 DUAL	PDS CONTROL MD2 DUAL	1,0	E15	<b>857,41</b>



Modelo	A	B	C	D	E
PDS REM	196	76	148	152	101
PDS REM MD	196	96	244	152	197



**Compuertas MD**

Módulos de compuerta motorizada, provistos de detector óptico de humo y con función de seguridad.

Para admisión de aire en sistemas de diferencial de presión. En caso de detección de humo en la aspiración, se cierra la compuerta.

Alimentación y control mediante las series -PDS CONTROL MD.

Fabricación en chapa galvanizada, habilitados para su instalación en exterior.

La compuerta es extraíble para su mantenimiento, limpieza o sustitución, sin necesidad de desmontar el módulo de la instalación.

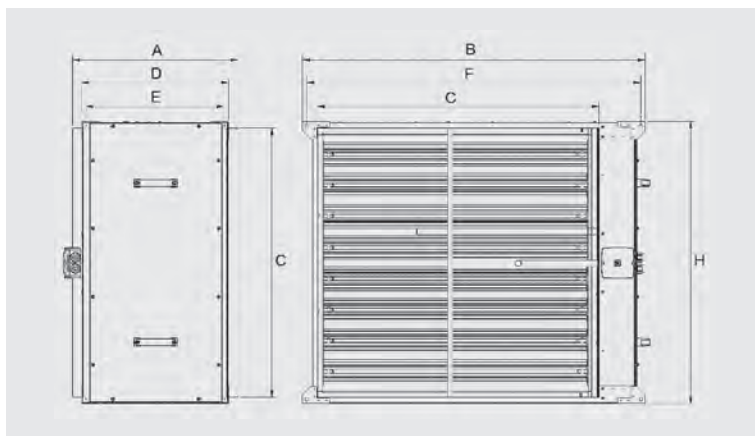
Puede instalarse de forma que la puerta de inspección quede a izquierda o derecha, sin modificar el sentido del flujo de aire.

Caja de bornes exterior para facilidad de instalación.

Compatibles con los accesorios CVD CHGT/CGT y ACOP RECT CHGT/CGT F400.

Temperatura ambiente máxima: 50°C.

Velocidad de aire recomendada; 3,2 - 11 m/s.



Modelo	A	B	C	D	E	F	H
MD 600	500	835	653	444	416	809	692
MD 800	500	1035	851	444	416	1009	892
MD 1000	500	1235	1056	444	416	1209	1092
MD 1300	500	1530	1276	444	416	1504	1392

Código	Modelo	Peso (kg)	Velocidad min (m/s)	Velocidad max (m/s)	Caudal min (m³/h)	Caudal max (m³/h)	Grupo producto	Precio €/u.
5800048300	MD 600	35	3,2	11	4.200	15.000	E15	<b>3.090,37</b>
5800048400	MD 800	46	3,2	11	7.500	26.500	E15	<b>3.361,10</b>
5800048500	MD 1000	57	3,2	11	12.000	41.500	E15	<b>3.642,11</b>
5800048600	MD 1300	93	3,2	11	19.500	70.000	E15	<b>4.153,23</b>

**SOLUCIONES para SOBREPRESIÓN de ESCALERAS**

Los equipos para sistemas de diferencial de presión deben seleccionarse según punto de trabajo de la instalación, entre otros factores. A continuación se muestran algunas combinaciones de PDS CONTROL + VENTILADOR.

Consultar nuestra herramienta de cálculo EasyCalc, nuestro selector EasyVent, o contactar con nuestro SAT para más combinaciones y asesoramiento.



KIT SOBREPRESIÓN	Control		Ventilador			Grupo producto	Precio €/u.
	Código	Modelo	Código	Modelo	Caudal máximo (m³/h)		
KITSPM0075	5416029700	PDS CONTROL M 0,75 230V	5146670200	CGT/4-500-6/32-0,75kW-230/400V	9.760	E15	<b>4.182,92</b>
KITSPM011	5416031500	PDS CONTROL M 1,1 230V	5146658600	CGT/4-560-6/28-1,1kW-230/400V	12.870	E15	<b>4.345,60</b>
KITSPM015	5416031600	PDS CONTROL M 1,5 230V	5146669600	CGT/4-560-6/36-1,5kW-230/400V	15.500	E15	<b>4.398,57</b>
KITSPM022	5416029800	PDS CONTROL M 2,2 230V	5146683100	CGT/4-560-6/38-2,2kW-230/400V	16.180	E15	<b>4.572,75</b>
KITSP0075	5416031700	PDS CONTROL T 0,75 400V	5146670200	CGT/4-500-6/32-0,75kW-230/400V	9.760	E15	<b>4.321,21</b>
KITSP011	5416031800	PDS CONTROL T 1,1 400V	5146658600	CGT/4-560-6/28-1,1kW-230/400V	12.870	E15	<b>4.494,96</b>
KITSP015	5416029900	PDS CONTROL T 1,5 400V	5146669600	CGT/4-560-6/36-1,5kW-230/400V	15.500	E15	<b>4.553,47</b>
KITSP022	5416031900	PDS CONTROL T 2,2 400V	5146683100	CGT/4-560-6/38-2,2kW-230/400V	16.180	E15	<b>4.821,67</b>
KITSP030	5416030000	PDS CONTROL T 3 400V	5146674800	CGT/4-630-6/38-3kW-230/400V	23.640	E15	<b>5.208,89</b>
KITSP040	5416030100	PDS CONTROL T 4 400V	5146681100	CGT/4-710-6/32-4kW-400/690V	29.930	E15	<b>5.925,59</b>
KITSP055	5416030200	PDS CONTROL T 5,5 400V	5146657700	CGT/4-800-6/26-5,5kW-400/690V	36.980	E15	<b>6.707,21</b>
KITSP075	5416030300	PDS CONTROL T 7,5 400V	5146669500	CGT/4-800-6/32-7,5kW-400/690V	40.470	E15	<b>7.169,08</b>
KITSP11	5416030400	PDS CONTROL T 11 400V	5146682800	CGT/4-900-6/30-11kW-400/690V	55.180	E15	<b>9.518,70</b>
KITSP15	5416030500	PDS CONTROL T 15 400V	5146696700	CGT/4-1000-6/26-15kW-400/690V	71.240	E15	<b>10.639,58</b>



KIT SOBREPRESIÓN DUAL	Control		Ventiladores			Grupo producto	Precio €/u.
	Código	Modelo	Código	Modelo	Caudal máximo (m³/h)		
KITSPDUALM0075	5416030600	PDS CONTROL DUAL M 0,75 230V	5146670200	CGT/4-500-6/32-0,75kW-230/400V	9.760	E15	<b>6.269,32</b>
KITSPDUALM011	5416032000	PDS CONTROL DUAL M 1,1 230V	5146658600	CGT/4-560-6/28-1,1kW-230/400V	12.870	E15	<b>6.583,63</b>
KITSPDUALM015	5416032100	PDS CONTROL DUAL M 1,5 230V	5146669600	CGT/4-560-6/36-1,5kW-230/400V	15.500	E15	<b>6.667,47</b>
KITSPDUALM022	5416030700	PDS CONTROL DUAL M 2,2 230V	5146683100	CGT/4-560-6/38-2,2kW-230/400V	16.180	E15	<b>6.993,66</b>
KITSPDUALT0075	5416032200	PDS CONTROL DUAL T 0,75 400V	5146670200	CGT/4-500-6/32-0,75kW-230/400V	9.760	E15	<b>6.379,95</b>
KITSPDUALT011	5416032300	PDS CONTROL DUAL T 1,1 400V	5146658600	CGT/4-560-6/28-1,1kW-230/400V	12.870	E15	<b>6.699,80</b>
KITSPDUALT015	5416030800	PDS CONTROL DUAL T 1,5 400V	5146669600	CGT/4-560-6/36-1,5kW-230/400V	15.500	E15	<b>6.816,83</b>
KITSPDUALT022	5416032400	PDS CONTROL DUAL T 2,2 400V	5146683100	CGT/4-560-6/38-2,2kW-230/400V	16.180	E15	<b>7.242,60</b>
KITSPDUALT030	5416030900	PDS CONTROL DUAL T 3 400V	5146674800	CGT/4-630-6/38-3kW-230/400V	23.640	E15	<b>7.961,70</b>
KITSPDUALT040	5416031000	PDS CONTROL DUAL T 4 400V	5146681100	CGT/4-710-6/32-4kW-400/690V	29.930	E15	<b>9.201,53</b>
KITSPDUALT055	5416031100	PDS CONTROL DUAL T 5,5 400V	5146657700	CGT/4-800-6/26-5,5kW-400/690V	36.980	E15	<b>10.488,15</b>
KITSPDUALT075	5416031200	PDS CONTROL DUAL T 7,5 400V	5146669500	CGT/4-800-6/32-7,5kW-400/690V	40.470	E15	<b>11.080,00</b>
KITSPDUALT11	5416031300	PDS CONTROL DUAL T 11 400V	5146682800	CGT/4-900-6/30-11kW-400/690V	55.180	E15	<b>15.336,71</b>
KITSPDUALT15	5416031400	PDS CONTROL DUAL T 15 400V	5146696700	CGT/4-1000-6/26-15kW-400/690V	71.240	E15	<b>17.578,51</b>

**SOLUCIONES para SOBREPRESIÓN de ESCALERAS**

Los equipos para sistemas de diferencial de presión deben seleccionarse según punto de trabajo de la instalación, entre otros factores. A continuación se muestran algunas combinaciones de PDS CONTROL + VENTILADOR + COMPUERTA. Consultar nuestra herramienta de cálculo EasyCalc, nuestro selector EasyVent, o contactar con nuestro SAT para más combinaciones y asesoramiento.



KIT SOBREPRESIÓN	Control		Ventilador			Compuerta		Grupo producto	Precio €/u.
	Código	Modelo	Código	Modelo	Caudal máximo (m³/h)	Código	Modelo		
KITSPMDM0075	5416042700	PDS CONTROL MD M 0,75 230V	5146682900	CGT/4-500-6/30-0,75kW-230/400V	8.200	5800048300	MD 600	E15	9.380,86
KITSPMDM011	5416042800	PDS CONTROL MD M 1,1 230V	5146658600	CGT/4-560-6/28-1,1kW-230/400V	10.900	5800048300	MD 600	E15	9.554,60
KITSPMDM015	5416043000	PDS CONTROL MD M 1,5 230V	5146669600	CGT/4-560-6/36-1,5kW-230/400V	13.100	5800048400	MD 800	E15	9.883,84
KITSPMDM022	5416043100	PDS CONTROL MD M 2,2 230V	5146659600	CGT/4-630-6/26-2,2kW-230/400V	16.100	5800048400	MD 800	E15	10.306,81
KITSPMDT0075	5416043200	PDS CONTROL MD T 0,75 400V	5146682900	CGT/4-500-6/30-0,75kW-230/400V	8.200	5800048300	MD 600	E15	9.519,15
KITSPMDT011	5416043300	PDS CONTROL MD T 1,1 400V	5146658600	CGT/4-560-6/28-1,1kW-230/400V	10.900	5800048300	MD 600	E15	9.720,56
KITSPMDT015	5416043400	PDS CONTROL MD T 1,5 400V	5146669600	CGT/4-560-6/36-1,5kW-230/400V	13.100	5800048400	MD 800	E15	10.049,79
KITSPMDT022	5416043500	PDS CONTROL MD T 2,2 400V	5146659600	CGT/4-630-6/26-2,2kW-230/400V	16.100	5800048400	MD 800	E15	10.472,76
KITSPMDT030	5416043600	PDS CONTROL MD T 3 400V	5146660500	CGT/4-710-6/24-3kW-230/400V	21.800	5800048400	MD 800	E15	10.904,79
KITSPMDT040	5416043800	PDS CONTROL MD T 4 400V	5146722600	CGT/4-800-3/30-4kW-400/690V	37.440	5800048500	MD 1000	E15	11.732,88
KITSPMDT055	5416043900	PDS CONTROL MD T 5,5 400V	5146684100	CGT/4-900-3/26-5,5kW-400/690V	36.150	5800048600	MD 1300	E15	13.298,77
KITSPMDT075	5416044000	PDS CONTROL MD T 7,5 400V	5146737000	CGT/4-1000-6/14-7,5kW-400/690V	40.600	5800048600	MD 1300	E15	15.021,61

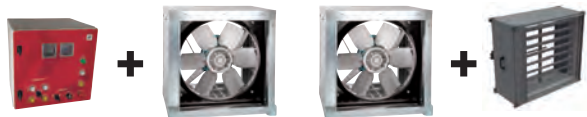


KIT SOBREPRESIÓN	Control		Ventilador			Compuertas		Grupo producto	Precio €/u.
	Código	Modelo	Código	Modelo	Caudal máximo (m³/h)	Código	Modelo		
KITSPMD2M0075	5416045300	PDS CONTROL MD2 M 0,75 230V	5146682900	CGT/4-500-6/30-0,75kW-230/400V	8.200	5800048300	MD 600	E15	12.637,19
KITSPMD2M011	5416045400	PDS CONTROL MD2 M 1,1 230V	5146658600	CGT/4-560-6/28-1,1kW-230/400V	10.900	5800048300	MD 600	E15	12.810,94
KITSPMD2M015	5416045500	PDS CONTROL MD2 M 1,5 230V	5146669600	CGT/4-560-6/36-1,5kW-230/400V	13.100	5800048400	MD 800	E15	13.410,89
KITSPMD2M022	5416045600	PDS CONTROL MD2 M 2,2 230V	5146659600	CGT/4-630-6/26-2,2kW-230/400V	16.100	5800048400	MD 800	E15	13.833,85
KITSPMD2T0075	5416045700	PDS CONTROL MD2 T 0,75 400V	5146682900	CGT/4-500-6/30-0,75kW-230/400V	8.200	5800048300	MD 600	E15	12.803,14
KITSPMD2T011	5416045800	PDS CONTROL MD2 T 1,1 400V	5146658600	CGT/4-560-6/28-1,1kW-230/400V	10.900	5800048300	MD 600	E15	12.976,90
KITSPMD2T015	5416045900	PDS CONTROL MD2 T 1,5 400V	5146669600	CGT/4-560-6/36-1,5kW-230/400V	13.100	5800048400	MD 800	E15	13.604,51
KITSPMD2T022	5416046000	PDS CONTROL MD2 T 2,2 400V	5146659600	CGT/4-630-6/26-2,2kW-230/400V	16.100	5800048400	MD 800	E15	14.027,47
KITSPMD2T030	5416046100	PDS CONTROL MD2 T 3 400V	5146660500	CGT/4-710-6/24-3kW-230/400V	21.800	5800048400	MD 800	E15	14.459,49
KITSPMD2T040	5416046200	PDS CONTROL MD2 T 4 400V	5146722600	CGT/4-800-3/30-4kW-400/690V	27.200	5800048500	MD 1000	E15	15.568,59
KITSPMD2T055	5416046300	PDS CONTROL MD2 T 5,5 400V	5146684100	CGT/4-900-3/26-5,5kW-400/690V	36.150	5800048600	MD 1300	E15	17.617,97
KITSPMD2T075	5416046400	PDS CONTROL MD2 T 7,5 400V	5146737000	CGT/4-1000-6/14-7,5kW-400/690V	40.600	5800048600	MD 1300	E15	19.368,46

**SOLUCIONES para SOBREPRESIÓN de ESCALERAS**

Los equipos para sistemas de diferencial de presión deben seleccionarse según punto de trabajo de la instalación, entre otros factores. A continuación se muestran algunas combinaciones de PDS CONTROL + VENTILADOR + COMPUERTA.

Consultar nuestra herramienta de cálculo EasyCalc, nuestro selector EasyVent, o contactar con nuestro SAT para más combinaciones y asesoramiento.



KIT SOBREPRESIÓN	Control		Ventiladores			Compuerta		Grupo producto	Precio €/u.
	Código	Modelo	Código	Modelo	Caudal máximo (m³/h)	Código	Modelo		
KITSPMDDUALM0075	5416044100	PDS CONTROL MD DUAL M 0,75 230V	5146682900	CGT/4-500-6/30-0,75kW-230/400V	8.200	5800048300	MD 600	E15	11.245,99
KITSPMDDUALM011	5416044200	PDS CONTROL MD DUAL M 1,1 230V	5146658600	CGT/4-560-6/28-1,1kW-230/400V	10.900	5800048300	MD 600	E15	11.565,85
KITSPMDDUALM015	5416044300	PDS CONTROL MD DUAL M 1,5 230V	5146669600	CGT/4-560-6/36-1,5kW-230/400V	13.100	5800048400	MD 800	E15	11.925,93
KITSPMDDUALM022	5416044400	PDS CONTROL MD DUAL M 2,2 230V	5146659600	CGT/4-630-6/26-2,2kW-230/400V	16.100	5800048400	MD 800	E15	12.744,20
KITSPMDDUALT0075	5416044500	PDS CONTROL MD DUAL T 0,75 400V	5146682900	CGT/4-500-6/30-0,75kW-230/400V	8.200	5800048300	MD 600	E15	11.411,95
KITSPMDDUALT011	5416044600	PDS CONTROL MD DUAL T 1,1 400V	5146658600	CGT/4-560-6/28-1,1kW-230/400V	10.900	5800048300	MD 600	E15	11.731,79
KITSPMDDUALT015	5416044700	PDS CONTROL MD DUAL T 1,5 400V	5146669600	CGT/4-560-6/36-1,5kW-230/400V	13.100	5800048400	MD 800	E15	12.119,54
KITSPMDDUALT022	5416044800	PDS CONTROL MD DUAL T 2,2 400V	5146659600	CGT/4-630-6/26-2,2kW-230/400V	16.100	5800048400	MD 800	E15	12.937,81
KITSPMDDUALT030	5416044900	PDS CONTROL MD DUAL T 3 400V	5146660500	CGT/4-710-6/24-3kW-230/400V	21.800	5800048400	MD 800	E15	13.746,53
KITSPMDDUALT040	5416045000	PDS CONTROL MD DUAL T 4 400V	5146722600	CGT/4-800-3/30-4kW-400/690V	27.200	5800048500	MD 1000	E15	14.928,13
KITSPMDDUALT055	5416045100	PDS CONTROL MD DUAL T 5,5 400V	5146684100	CGT/4-900-3/26-5,5kW-400/690V	36.150	5800048600	MD 1300	E15	17.272,19
KITSPMDDUALT075	5416045200	PDS CONTROL MD DUAL T 7,5 400V	5146737000	CGT/4-1000-6/14-7,5kW-400/690V	40.600	5800048600	MD 1300	E15	20.220,03

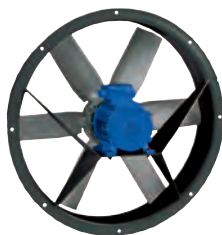


KIT SOBREPRESIÓN	Control		Ventiladores			Compuertas		Grupo producto	Precio €/u.
	Código	Modelo	Código	Modelo	Caudal máximo (m³/h)	Código	Modelo		
KITSPMD2DUALM0075	5416046500	PDS CONTROL MD2 DUAL M 0,75 230V	5146682900	CGT/4-500-6/30-0,75kW-230/400V	8.200	5800048300	MD 600	E15	14.530,00
KITSPMD2DUALM011	5416046600	PDS CONTROL MD2 DUAL M 1,1 230V	5146658600	CGT/4-560-6/28-1,1kW-230/400V	10.900	5800048300	MD 600	E15	14.849,83
KITSPMD2DUALM015	5416046700	PDS CONTROL MD2 DUAL M 1,5 230V	5146669600	CGT/4-560-6/36-1,5kW-230/400V	13.100	5800048400	MD 800	E15	15.480,63
KITSPMD2DUALM022	5416046800	PDS CONTROL MD2 DUAL M 2,2 230V	5146659600	CGT/4-630-6/26-2,2kW-230/400V	16.100	5800048400	MD 800	E15	16.298,91
KITSPMD2DUALT0075	5416046900	PDS CONTROL MD2 DUAL T 0,75 400V	5146682900	CGT/4-500-6/30-0,75kW-230/400V	8.200	5800048300	MD 600	E15	14.695,95
KITSPMD2DUALT011	5416047000	PDS CONTROL MD2 DUAL T 1,1 400V	5146658600	CGT/4-560-6/28-1,1kW-230/400V	10.900	5800048300	MD 600	E15	15.015,77
KITSPMD2DUALT015	5416047100	PDS CONTROL MD2 DUAL T 1,5 400V	5146669600	CGT/4-560-6/36-1,5kW-230/400V	13.100	5800048400	MD 800	E15	15.646,59
KITSPMD2DUALT022	5416047200	PDS CONTROL MD2 DUAL T 2,2 400V	5146659600	CGT/4-630-6/26-2,2kW-230/400V	16.100	5800048400	MD 800	E15	16.492,49
KITSPMD2DUALT030	5416047300	PDS CONTROL MD2 DUAL T 3 400V	5146660500	CGT/4-710-6/24-3kW-230/400V	21.800	5800048400	MD 800	E15	17.273,58
KITSPMD2DUALT040	5416047400	PDS CONTROL MD2 DUAL T 4 400V	5146722600	CGT/4-800-3/30-4kW-400/690V	27.200	5800048500	MD 1000	E15	18.763,86
KITSPMD2DUALT055	5416047500	PDS CONTROL MD2 DUAL T 5,5 400V	5146684100	CGT/4-900-3/26-5,5kW-400/690V	36.150	5800048600	MD 1300	E15	21.619,05
KITSPMD2DUALT075	5416047600	PDS CONTROL MD2 DUAL T 7,5 400V	5146737000	CGT/4-1000-6/14-7,5kW-400/690V	40.600	5800048600	MD 1300	E15	24.566,89





**44 HCBT**  
Hélice de aluminio



**51 TCT**



**294 HDT**



**53 TCBT**  
Hélice de Aluminio



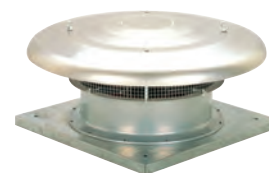
**59 TGT ATEX**



**68 TTT-N**



**295 TH ATEX**



**74 HCTT**



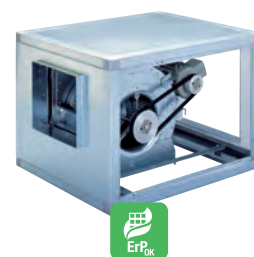
**296 TCDH EXD**



**94 CGT**



**106 CVAB/CVAT**



**111 CVTT**



**297 ILT ATEX**



**298 TD ATEX**



**135 CMPT (1)**



**299 CMPT ATEX**

Todos los motores incorporados en nuestros productos cumplen con el Reglamento CE nº 640/2009.



Series que cumplen con la Directiva ErP.



Series con certificación ATEX para atmósferas explosivas.



Series para ambientes corrosivos.





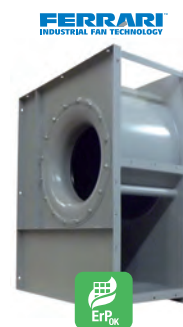
140 CBT-N



142 CMT



145 FR



149 FRC



153 FRP



154 MEC



158 FQ



162 ART



166 VCM



170 FG-N



174 FI-N



178 FA-R



180 KM



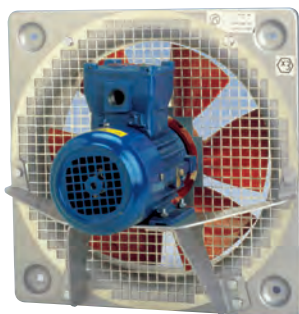
251 BSP

Todos los motores incorporados en nuestros productos cumplen con el Reglamento CE nº 640/2009.



Serie que cumplen con la Directiva ErP.

## Serie HDT



Ventiladores helicoidales murales, especialmente diseñados para la extracción de aire en atmósferas explosivas, con embocadura en chapa de acero galvanizado, anillo interior en aluminio, soporte motor y hélice en aluminio, acabado con pintura gris aluminio B-0920, motor trifásico, IP55, Clase F, con rodamientos a bolas de engrase permanente.

**Motores**

De 4, 6 ó 8 polos, según versiones.  
Tensión de alimentación  
Trifásicos 230/400V-50Hz.  
Con prensaestopas certificado.

**Información adicional**

Sentido del aire Motor-Hélice (flujo A).  
Prensaestopa suministrado no montado en la caja de bornes del motor.

**Otros datos**

Sentido del aire Hélice - Motor (flujo B) bajo demanda (modelos 450 y 560).

Ventiladores diseñados según la Directiva ATEX. Para trabajar a temperaturas de -20°C a +40°C.

- ATEX Antideflagrantes-Gas

⊕ II 2G Ex d IIB T4

⊕ II 2G Ex d IIB+H2 T4 (bajo pedido)

En versión ATEX estándar, los motores antideflagrantes se entregan sin protección térmica.

Para utilizar con convertidor de frecuencia pedir motores antideflagrantes con protector térmico tipo PTC.

- ATEX Polvo (bajo pedido)

Partículas en suspensión inflamables y polvo no conductor:

⊕ II 3D Ex tc IIIB T125°C

Polvo conductor:

⊕ II 3D Ex tc IIIC T125°C (con motor IP65)

En versión ATEX estándar, los motores ATEX para polvo se entregan sin protección térmica.

Para utilizar con convertidor de frecuencia pedir motores ATEX para polvo con protector térmico tipo PTC.

Para seleccionar modelos HDT ATEX, ver las curvas características, o bien el programa de selección de producto EASYVENT.

Los datos eléctricos de los modelos ATEX pueden variar respecto a los datos indicados en las tablas características.

Consulte la disponibilidad de otras versiones de motores ATEX.

**Aplicaciones específicas**

Es imprescindible comprobar que las características eléctricas (voltaje, intensidad, frecuencia, etc) del motor que aparecen en la placa del mismo son compatibles con las de la instalación.

Código	Modelo	Tipo motor Exd	Velocidad (r.p.m.)	Ø Boca (mm)	Potencia motor (kW)	Intensidad máxima absorbida (A)		Caudal máximo (m³/h)	Nivel de presión sonora* (dB(A))	Peso (kg)	Grupo producto	Precio €/u.
						230 V	400 V					
TRIFÁSICOS 4 POLOS												
5135011900	HDT/4-315 EXDIIBT4	IIBT4	1330	315	0,12	0,85	0,49	2.240	56	9,5	E01	<b>1.442,82</b>
5135013800	HDT/4-355	IIBT4	1340	355	0,18	1,14	0,66	3.120	60	11	E01	<b>1.523,75</b>
5135013000	HDT/4-400	IIBT4	1370	400	0,37	1,90	1,08	4.780	65	15	E01	<b>1.675,43</b>
5135007200	HDT/4-450	IIBT4	1380	450	0,55	2,28	1,32	8.000	66	20	E01	<b>1.831,90</b>
5135010600	HDT/4-560	IIBT4	1390	560	1,1	4,56	2,61	13.700	73	29	E01	<b>2.259,73</b>
TRIFÁSICOS 6 POLOS												
5135013900	HDT/6-355	IIBT4	950	355	0,18	1,06	0,61	2.100	52	11	E01	<b>1.574,76</b>
5135014800	HDT/6-400	IIBT4	900	400	0,37	1,83	1,05	3.140	56	15	E01	<b>1.733,82</b>
5135008000	HDT/6-450	IIBT4	900	450	0,55	2,62	1,5	5.300	58	16	E01	<b>1.903,59</b>
5135011400	HDT/6-560	IIBT4	920	560	1,1	4,67	2,7	9.300	65	29	E01	<b>2.358,72</b>
TRIFÁSICOS 8 POLOS												
5135009800	HDT/8-450	IIBT4	670	450	0,12	1,27	0,72	4.100	52	16	E01	<b>1.835,43</b>
5135012200	HDT/8-560	IIBT4	680	560	0,25	2,05	1,18	7.250	59	20	E01	<b>2.286,39</b>

\* Nivel de presión sonora, medido en campo libre a 1,5 metros.

## Serie TH ATEX



Ventiladores helicocentrífugos de tejado, especialmente diseñados para la extracción de aire en atmósferas explosivas, fabricados en chapa de acero protegida contra la corrosión con pintura epoxi-poliéster (excepto el modelo TH-800/200, fabricado en material plástico tratado para evitar la retención de electricidad estática, base y sombrero de chapa de acero protegida contra la corrosión con pintura poliéster negra).  
Incorporan reja de seguridad antipájaros.  
El cuerpo-motor es desmontable sin necesidad de tocar los conductos.

**Motores**

- Monofásicos 230V-50Hz.
- IP44, Clase B.

- ATEX Seguridad aumentada - Gas

Para modelos 800:

⊗ IIG Ex eb IIB T3 Gb

EC: LOM 08 ATEX 2052 X Suplemento 2.

Para modelos 1100 y 1200:

⊗ IIG Ex eb IIB T3 Gb

EC: LOM 11 ATEX 2021 X Suplemento 1.

Para seleccionar modelos ATEX ver curvas características, o bien el programa de selección de producto EASYVENT.

**Aplicaciones específicas**

Es imprescindible comprobar que las características eléctricas (voltaje, intensidad, frecuencia, etc) del motor que aparecen en la placa del mismo son compatibles con las de la instalación.

Código	Modelo	Velocidad (r.p.m.)	Potencia absorbida máxima (W)	Intensidad absorbida máxima (A)	Caudal en descarga libre (m³/h)	Temperatura de trabajo (°C)	Nivel de presión sonora a 3m (dB(A))		Peso (kg)	Grupo producto	Precio €/u.
							Aspiración	Descarga			
5220023800	TH-800/200 EX	2450	120	0,50	800	-20/+40	58	59	8	E05	<b>940,72</b>
5220025000	TH-1100/250 EX	2630	197	0,85	965	-20/+40	55	63	22	E05	<b>1.276,08</b>
5211997000	TH-1200/315 EX	2600	170	0,74	1.150	-20/+40	52	56	28	E05	<b>1.471,82</b>

**ACCESORIOS ESPECÍFICOS**

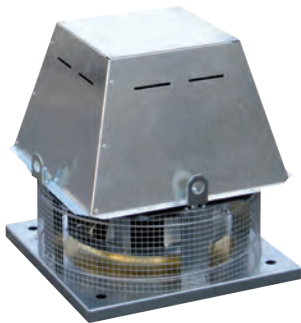
(Ver códigos y precios en Accesorios Generales)



**ACOPEL EX N**  
Acoplamiento elástico antiexplosivos.

Modelo extractor	Modelo Acoplamiento
TH-800/200 EX	ACOPEL EX-200/160 N
TH-1100/250 EX	ACOPEL EX-250/160 N
TH-1200/315 EX	ACOPEL EX-315/160 N

## Serie TCDH EXD



Ventiladores centrífugos de tejado, de descarga horizontal, especialmente diseñados para la extracción de aire en atmósferas explosivas, para trabajar a temperaturas de hasta +60°C, con rodete de álabes hacia atrás de acero galvanizado y cubo de aluminio, embocadura de latón, cubierta de acero galvanizado, reja de seguridad antipájaros según norma EN ISO 13857, y motor trifásico IP55, Clase F.

**Motores**

De 4, 6 ó 8 polos, según versiones.  
Con protección térmica PTC, para la regulación de velocidad con variador de frecuencia.  
Tensión de alimentación  
Trifásicos 230/400V-50Hz

Ventiladores diseñados según la Directiva ATEX, con motores trifásicos, IP55, Clase F y clasificación:

- ATEX Antideflagrantes - Gas:

⊕ II 2G Ex d IIB+H2 T4 (con motor Ex d IIC T4).

En versión ATEX estándar, los motores antideflagrantes se entregan sin protección térmica.

Para utilizar con convertidor de frecuencia pedir motores antideflagrantes con protector térmico tipo PTC.

**Aplicaciones específicas**

Es imprescindible comprobar que las características eléctricas (voltaje, intensidad, frecuencia, etc) del motor que aparecen en la placa del mismo son compatibles con las de la instalación.

Código	Modelo	Motor tipo Exd	Velocidad (r.p.m.)	Potencia motor (kW)	Intensidad nominal (A)	Caudal máximo (m³/h)	Nivel de presión sonora a 1,5 m (dB(A))		Peso (kg)	Grupo producto	Precio €/u.
							Aspiración	Descarga			
4 POLOS											
5136611700	TCDH EXD 010-4	IIC T4	1500	0,25	1,2	1.120	58	62	22	E05	<b>2.698,70</b>
5136611800	TCDH EXD 020-4	IIC T4	1500	0,25	1,2	2.450	62	66	25	E05	<b>2.802,67</b>
5136611900	TCDH EXD 030-4	IIC T4	1500	0,37	1,5	3.300	67	71	32	E05	<b>3.386,76</b>
5136612000	TCDH EXD 040-4	IIC T4	1500	0,55	1,7	5.500	71	75	35	E05	<b>3.537,78</b>
5136612100	TCDH EXD 060-4	IIC T4	1500	0,75	2,2	7.000	74	78	57	E05	<b>3.793,22</b>
5136612200	TCDH EXD 080-4	IIC T4	1500	1,5	4	9.600	76	81	68	E05	<b>4.320,82</b>
5136612300	TCDH EXD 105-4	IIC T4	1500	2,2	5,2	12.800	79	84	90	E05	<b>4.936,43</b>
6 POLOS											
5136612400	TCDH EXD 020-6	IIC T4	1000	0,18	1	1.650	52	56	25	E05	<b>2.650,06</b>
5136612500	TCDH EXD 030-6	IIC T4	1000	0,18	1	2.200	57	61	32	E05	<b>3.239,99</b>
5136612600	TCDH EXD 040-6	IIC T4	1000	0,25	1,4	3.700	61	65	35	E05	<b>3.417,00</b>
5136612700	TCDH EXD 060-6	IIC T4	1000	0,25	1,4	4.700	64	68	57	E05	<b>3.682,38</b>
5136612800	TCDH EXD 080-6	IIC T4	1000	0,37	1,6	6.500	66	71	68	E05	<b>3.898,90</b>
5136612900	TCDH EXD 105-6	IIC T4	1000	0,75	2,4	8.700	68	73	90	E05	<b>4.390,91</b>
5136613000	TCDH EXD 110-6	IIC T4	1000	1,1	3,4	11.000	72	77	96	E05	<b>4.831,67</b>
5136613100	TCDH EXD 140-6	IIC T4	1000	2,2	5,4	16.000	75	81	110	E05	<b>6.761,01</b>
5136613200	TCDH EXD 195-6	IIC T4	1000	3	8,5	22.500	78	83	126	E05	<b>8.561,92</b>
5136613300	TCDH EXD 250-6	IIC T4	1000	5,5	14	25.500	81	86	150	E05	<b>9.329,58</b>
8 POLOS											
5136613400	TCDH EXD 060-8	IIC T4	750	0,12	0,85	3.400	55	60	57	E05	<b>3.819,86</b>
5136613500	TCDH EXD 080-8	IIC T4	750	0,18	1,15	4.800	59	63	68	E05	<b>3.935,61</b>
5136613600	TCDH EXD 105-8	IIC T4	750	0,37	1,5	6.400	61	66	90	E05	<b>4.684,22</b>
5136613700	TCDH EXD 110-8	IIC T4	750	0,55	2,1	8.200	64	69	96	E05	<b>5.146,70</b>
5136613800	TCDH EXD 140-8	IIC T4	750	1,1	4,1	12.100	68	73	110	E05	<b>6.751,79</b>
5136613900	TCDH EXD 195-8	IIC T4	750	1,5	4,8	17.000	71	76	126	E05	<b>7.274,05</b>
5136614000	TCDH EXD 250-8	IIC T4	750	3	8,7	19.200	74	79	150	E05	<b>9.962,16</b>

## ACCESORIOS DE MONTAJE ESPECÍFICOS

Código	Modelo	Grupo producto	Precio €/u.	Código	Modelo	Grupo producto	Precio €/u.
Marco Soporte				Placa de adaptación			
5136960800	AJMS-1	E01	<b>151,96</b>	5136961400	AJPA-1 D250	E01	<b>60,86</b>
5136960900	AJMS-2	E01	<b>171,91</b>	5136961700	AJPA-2 D315	E01	<b>78,41</b>
5136961000	AJMS-3	E01	<b>194,72</b>	5136962200	AJPA-3 D450	E01	<b>106,75</b>
5136961100	AJMS-4	E01	<b>224,64</b>	5136962600	AJPA-4 D500	E01	<b>186,04</b>
5136961200	AJMS-5	E01	<b>256,45</b>	5136963000	AJPA-5 D630	E01	<b>240,90</b>
Base Soporte							
5136963900	ACH-1-300	E01	<b>254,83</b>				
5136964100	ACH-2-300	E01	<b>291,31</b>				
5136964300	ACH-3-300	E01	<b>341,13</b>				
5136964500	ACH-4-300	E01	<b>418,87</b>				
5136964700	ACH-5-300	E01	<b>475,49</b>				

## Serie ILT ATEX



Ventiladores centrífugos in-line para conducto rectangular, de bajo perfil, especialmente diseñados para la extracción de aire en atmósferas explosivas, fabricados en chapa de acero galvanizada, tapa para inspección y limpieza, caja de bornes remota IP55, ventilador centrífugo de álabes hacia adelante equilibrado dinámicamente y motor trifásico IP55, Clase F, con rodamientos a bolas de engrase permanente, protector térmico tipo PTC incorporado, capacitados para trabajar a temperaturas entre -20°C y +55°C.

**Motores**

De 4 polos.  
Tensión de alimentación.  
Trifásicos 230/400V-50Hz

Ventiladores diseñados según la Directiva ATEX para modelos trifásicos:

- Seguridad aumentada II2G ExeIIIT3 Gb.
- Certificado tipo EC nr. LOM 11ATEX2026 X.



BAJO PERFIL

**Aplicaciones específicas**

Es imprescindible comprobar que las características eléctricas (voltaje, intensidad, frecuencia, etc) del motor que aparecen en la placa del mismo son compatibles con las de la instalación.

Código	Modelo	Dimensiones nominales de conducto	Velocidad (r.p.m.)	Potencia abs. máxima (W)	Intensidad absorbida máxima (A)		Caudal máximo (m³/h)	Nivel de presión sonora* (dB(A))		Peso (kg)	Grupo producto	Precio €/u.
					230V	400V		Aspiración	Descarga			
5132926100	ILT/4-225 EX	500x250	1200	565	1,7	1	1.720	62	66	20	E02	<b>1.503,98</b>
5132926200	ILT/4-250 EX	500x300	1240	1150	3,3	1,9	2.610	67	70	25	E02	<b>1.713,63</b>
5132926300	ILT/4-285 EX	600x300	1200	1430	4	2,3	3.260	67	72	32	E02	<b>2.197,77</b>
5132926400	ILT/4-315 EX	600x350	1370	2300	8,5	4,9	4.000	72	77	42	E02	<b>2.355,93</b>

\* Radiado, a 1 metro en campo libre, con conductos a la aspiración y descarga.

\*\* Únicamente con motor 230/400V.

**ACCESORIOS ESPECÍFICOS**

Código	Modelo	Grupo producto	Precio €/u.
Acoplamiento Elástico antiexplosivos			
5132817800	IAE EX-225	E01	<b>125,86</b>
5132817900	IAE EX-250	E01	<b>130,33</b>
5132818000	IAE EX-285	E01	<b>139,28</b>
5132818100	IAE EX-315	E01	<b>143,66</b>

## Serie TD ATEX



Ventiladores helicocentrífugos in-line de bajo perfil, especialmente diseñados para la extracción de aire en atmósferas explosivas, fabricados en chapa de acero protegida contra la corrosión con pintura poliéster negra (excepto el modelo TD-800/200, que está fabricado en material plástico tratado para evitar la retención de electricidad estática), cuerpo-motor desmontable sin necesidad de tocar los conductos.

**Motores**

Monofásicos 230V-50Hz.

IP44, Clase B.

Temperatura de trabajo de -20°C a +40°C.

Dotados de motores antiexplosivos, de acuerdo a la directiva ATEX 94/9/CE.

Para modelo 800:

- Seguridad aumentada  $\text{Ex II 2G Ex eb IIB T3 Gb}$   
EC nr. LOM 08ATEX2052 X Suplemento 2.

Para modelos 1100 y 1200:

- Seguridad aumentada  $\text{Ex II 2G Ex eb IIB T3 Gb}$   
EC nr. LOM 11ATEX2021 X Suplemento 1.

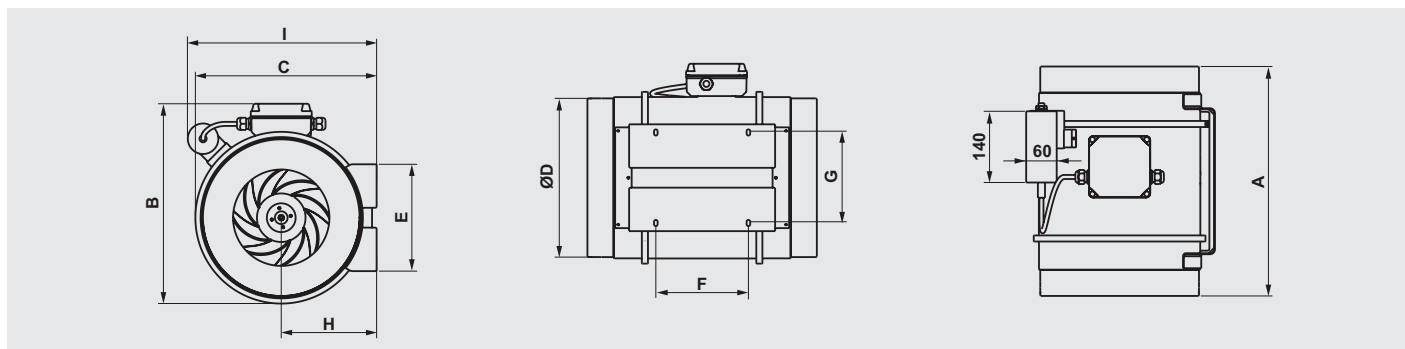
## Aplicaciones específicas



Código	Modelo	Velocidad (r.p.m.)	Potencia abs. máxima (W)	Intensidad abs. máxima (A)	Caudal en descarga libre (m³/h)	Temperatura de trabajo (°C)	Nivel de presión sonora* (dB(A))			Ø Conducto (mm)	Peso (kg)	Grupo producto	Precio €/u.
							Aspiración	Radiado	Descarga				
5211999800	TD-800/200 ATEX	2450	120	0,50	1020	-20/+40	53	43	55	200	5	E22	<b>548,92</b>
5211995500	TD-1100/250 ATEX	2630	197	0,81	1130	-20/+40	59	46	65	250	20	E22	<b>785,71</b>
5211996900	TD-1200/315 ATEX	2600	170	0,71	1320	-20/+40	56	44	59	315	25	E22	<b>906,22</b>

\* Nivel de presión sonora, medida a 3 metros en campo libre, en el punto "B" de la curva característica.

## DIMENSIONES (mm)



	A	B	C	ØD	E	F	G	H	I
TD-800/200-ATEX	302	255	232,5	198	140	100	94	124	275,6
TD-1100/250-ATEX	386	324	291	248	168	145	140	155	339
TD-1200/315-ATEX	450	392	356	312	210	182	178	188	371



## Serie CMPT ATEX



Configuración descarga circular



Configuración descarga rectangular

Ventiladores centrífugos de simple aspiración, capacitados para trasegar gases corrosivos en atmósferas explosivas, fabricados con carcasa de polipropileno antiestático inyectado, rodete de álabes hacia adelante de polipropileno antiestático, soporte motor, junta anticorrosiva antifuga de gases y tornillería de acero inoxidable, motor IP55, Clase F, para trabajar a temperaturas entre -10 y 50°C.

**Motores**

De 2, 4 ó 6 polos, según modelos.  
Tensión de alimentación  
Trifásicos 230/400V-50Hz

Ventiladores diseñados según la Directiva ATEX para modelos trifásicos.

Para trabajar a temperaturas de -10°C a +40°C.

Motor IP55, Clase F.

- Antideflagrantes

Ⓜ II 2G Exd IIB T4

Ⓜ II 2G Exd IIB+H2 T4, con motor Exd IIC T4 (bajo pedido)

Para seleccionar modelos CMPT ATEX, ver las curvas características, o bien el programa de selección de producto EASYVENT.

Los datos eléctricos de los modelos ATEX pueden variar respecto a los datos indicados en las tablas características

**Otros datos**

Voluta con 8 distintas orientaciones posibles.

Orientación estándar LG0.

Material del soporte motor:

Nylon (modelos 14 a 25)

Polipropileno (modelos 30 y 35)

Chapa de acero (modelo 42)

Bajo demanda, modelos con:

Motores de 2 velocidades.

**Aplicaciones Específicas**

**Ambientes corrosivos**

Es imprescindible comprobar que las características eléctricas (voltaje, intensidad, frecuencia, etc) del motor que aparecen en la placa del mismo son compatibles con las de la instalación.

Código	Modelo	Motor tipo EExd	Velocidad (r.p.m.)	Tamaño motor (mm)	Potencia motor (kW)	Intensidad máxima absorbida		Caudal máximo (m³/h)	Nivel de presión sonora* (dB(A))	Peso (kg)	Grupo producto	Precio €/u.
						230V	400V					
TRIFÁSICOS 2 POLOS												
5154011300	CMPT/2-14-0,18 EXD	IIBT4	2900	63	0,18	0,97	0,56	730	60	4	E01	5.367,01
5154011400	CMPT/2-20A-0,55 EXD	IIBT4	2900	71	0,55	2,34	1,35	900	68	11	E01	6.518,02
5154005600	CMPT/2-20-1,1 EXD	IIBT4	2900	80	1,1	4,33	2,50	2.100	72	13	E01	6.714,23
TRIFÁSICOS 4 POLOS												
5154005400	CMPT/4-14-0,18 EXD	IIBT4	1450	63	0,18	1,09	0,63	350	45	4	E01	5.367,01
5154006500	CMPT/4-20-0,18 EXD	IIBT4	1450	63	0,18	1,09	0,63	1.220	60	8	E01	5.820,44
5154010600	CMPT/4-20A-0,25 EXD	IIBT4	1450	71	0,25	1,09	0,63	530	54	9	E01	5.654,75
5154011500	CMPT/4-25-0,55 EXD	IIBT4	1450	80	0,55	2,42	1,40	2.680	60	15	E01	6.714,23
5154006300	CMPT/4-30-1,1 EXD	IIBT4	1450	90	1,1	4,49	2,59	4.240	69	29	E01	8.057,05
5154005700	CMPT/4-35-3 EXD	IIBT4	1450	100	3	11,22	6,48	6.470	72	48	E01	11.658,30
5154011600	CMPT/4-42-5,5 EXD	IIBT4	1450	132	5,5	-	11,10	8.500	75	88	E01	17.915,90
5154005300	CMPT/4-42-7,5 EXD	IIBT4	1450	132	7,5	-	14,80	11.220	80	102	E01	20.905,60
TRIFÁSICOS 6 POLOS												
5154011700	CMPT/6-20-0,09 EXD	IIBT4	950	71	0,09	1,11	0,64	850	51	8	E01	5.820,44
5154011800	CMPT/6-25-0,37 EXD	IIBT4	950	71	0,37	1,11	0,64	1.810	51	13	E01	6.277,23
5154012100	CMPT/6-30-0,37 EXD	IIBT4	950	80	0,37	1,80	1,04	2.760	60	25	E01	7.603,60
5154011900	CMPT/6-35-1,5 EXD	IIBT4	950	100	1,5	5,63	3,25	4.780	64	42	E01	10.289,33
5154012000	CMPT/6-42-3 EXD	IIBT4	950	132	3	11,95	6,90	8.330	71	88	E01	19.218,31

\* a 1,5 m en campo libre.





**302** CAIB/T PRO-REG

Todos los motores incorporados en nuestros productos cumplen con el Reglamento CE nº 640/2009.



Serie que cumplen con la Directiva ErP.

## Serie CAIB/T PRO-REG



Unidades de tratamiento para la introducción de aire en locales comerciales y cocinas profesionales, con caja de chapa de acero galvanizado con 4 pies incorporados, aislamiento térmico y acústico ininflamable reforzado de fibra de vidrio de 50 mm de espesor, de 40 kgs/m<sup>3</sup> de densidad, clasificación al fuego A1 según norma EN13 501.1, ventilador centrífugo de álabes hacia atrás de chapa de acero galvanizado con motor EC incorporado. Versión estándar equipada con filtros M5 (ePM10 ≥75%) de 96mm de espesor. Disponible versión doble filtro, equipada con filtros M5 y F7 filters (48+48mm de espesor).

### Gama

4 modelos con caudales de 200 a 3.500 m<sup>3</sup>/h. Regulación electrónica completa (sistema plug & play). Versiones con:

- Batería eléctrica [E].
- Batería de agua caliente [H3].
- Batería de agua reversible [R3].
- Batería de agua caliente + batería de agua fría [H3 C4].
- Batería de agua fría [C4].

### Motores

Motores tipo plug fan con motor EC.

Tensión de alimentación

Monofásicos o trifásicos con protección térmica regulada electrónicamente:

- CAIB/T PRO-REG 10/20:  
Monofásico 230V (200-277V), 50/60Hz, IP44, Clase B.
- CAIB/T PRO-REG 30:  
Monofásico 230V (200-277V), 50/60Hz, IP54, Clase B.
- CAIT PRO-REG 40:  
Trifásico 400V (380-480V), 50/60Hz, IP54, Clase B.

### Control

Incluye control manual o automático en modos caudal variable (VAV), presión constante (COP) o caudal constante (CAV), mediante sensores de CO<sub>2</sub>, o presión (accesorios).

Gestión de la postcalefacción gracias a las sondas de temperatura existentes en la unidad.

Mando de control remoto incluido. Integrables en redes de comunicación Modbus RS485 y BacNet TCP/IP.

### Otros datos

Pueden instalarse tanto en interior como en exterior. Rango de temperaturas del aire tratado de -25°C a +40°C.

Los modelos con batería agua incluyen el suministro de la/s válvula/s de regulación correspondientes (1 por cada batería).



### Aplicaciones específicas



Cocinas industriales



Locales comerciales

### REFERENCIA

<b>C</b>	<b>A</b>	<b>I</b>	<b>B</b>	-	<b>20</b>	<b>M5</b>	<b>H3</b>	<b>PRO-REG</b>	<b>L</b>
1					2	3	4	5	6

- 1 - Serie.  
**CAIB:** Unidad de impulsión con motor monofásico 230V.  
**CAIT:** Unidad de impulsión con motor trifásico 400V.
- 2 - Modelo / caudal de aire máximo:  
**10:** 1.000 m<sup>3</sup>/h  
**20:** 2.000 m<sup>3</sup>/h  
**30:** 3.100 m<sup>3</sup>/h  
**40:** 4.000 m<sup>3</sup>/h
- 3 - Filtro  
**M5:** Equipada con un único filtro M5 de 96 mm de espesor.  
**M5 F7:** Equipadas con dos filtros M5+F7, 48+48 mm de espesor.
- 4 - Versiones del modelo  
**E6..E48:** Versión con batería eléctrica.  
**H2 / H3:** Versión con batería de agua caliente.  
**C4:** Versión con batería de agua fría.  
**R3 / R4:** Versión con batería de agua reversible.  
**H2 C4 / H3 C4:** Versión con batería de agua caliente + batería de agua fría.
- 5 - Tipo de control  
**PRO-REG:** Control avanzado plug&play.
- 6 - Lado conexiones  
**L:** Izquierda según sentido aire.  
**R:** Derecha según sentido aire.

### CARACTERÍSTICAS TÉCNICAS

Es imprescindible comprobar que las características eléctricas (voltaje, intensidad, frecuencia, etc.) del motor que aparecen en la placa del mismo son compatibles con las de la instalación.

Unidades con batería eléctrica (E6 a E48)	Unidad Completa			Ventilador			Batería eléctrica			
	Alimentación	Potencia total (kW)	Intensidad (A)	Velocidad máxima (r.p.m.)	Potencia abs. máx. (W)	Intensidad máxima (A)	Número de etapas	Potencia/etapa (kW)	Potencia calorífica total (kW)	Intensidad máxima (A)
CAIB-10 E6 PRO-REG	1/230V, 50Hz	7	29	2649	193	1,5	2	3	6	26,1
CAIT-10 E9 PRO-REG	3+N/400V, 50Hz	10	15	2649	193	1,5	3	3	9	13
CAIT-20 E9 PRO-REG	3+N/400V, 50Hz	10	16	2850	415	1,8	3	3	9	13
CAIT-20 E15 PRO-REG	3+N/400V, 50Hz	16	25	2850	415	1,8	3	5	15	21,7
CAIT-30 E9 PRO-REG	3+N/400V, 50Hz	10	17	2800	715	3,1	3	3	9	13
CAIT-30 E15 PRO-REG	3+N/400V, 50Hz	17	26	2800	715	3,1	3	5	15	21,7
CAIT-30 E24 PRO-REG	3+N/400V, 50Hz	26	40	2800	715	3,1	3	3+5	24	34,6
CAIT-40 E15 PRO-REG	3+N/400V, 50Hz	17	24	2580	1000	1,63	3	5	15	21,7
CAIT-40 E30 PRO-REG	3+N/400V, 50Hz	33	47	2580	1000	1,63	6	5	30	43,3

\* En el modelo CAIT-50 equipado con batería eléctrica de 48kW, la alimentación eléctrica de la batería es independiente al resto del equipo. Se incluye interruptor de corte específico para la batería eléctrica.

Batería de agua caliente H2 / H3	Unidad Completa			Ventilador		
	Alimentación	Potencia total (kW)	Intensidad abs. máx. (A)	Velocidad máxima (r.p.m.)	Potencia abs. máx. (W)	Intensidad máxima (A)
CAIB-10 H3 PRO-REG	1/230V, 50Hz	0,2	2	2649	193	1,5
CAIB-20 H3 PRO-REG	1/230V, 50Hz	0,4	2	2850	415	1,8
CAIB-30 H3 PRO-REG	1/230V, 50Hz	1	3	2800	715	3,1
CAIT-40 H3 PRO-REG	3+N/400V, 50Hz	1	2	2580	1000	1,63

Batería de agua fría C4	Unidad Completa			Ventilador		
	Alimentación	Potencia total (kW)	Intensidad abs. máx. (A)	Velocidad máxima (r.p.m.)	Potencia abs. máx. (W)	Intensidad máxima (A)
CAIB-10 C4 PRO-REG	1/230V, 50Hz	0,2	2	2649	193	1,5
CAIB-20 C4 PRO-REG	1/230V, 50Hz	0,4	2	2850	415	1,8
CAIB-30 C4 PRO-REG	1/230V, 50Hz	1	3	2800	715	3,1
CAIT-40 C4 PRO-REG	3+N/400V, 50Hz	1	2	2580	1000	1,63

Batería de agua reversible R3 / R4	Unidad Completa			Ventilador		
	Alimentación	Potencia total (kW)	Intensidad abs. máx. (A)	Velocidad máxima (r.p.m.)	Potencia abs. máx. (W)	Intensidad máxima (A)
CAIB-10 R3 PRO-REG	1/230V, 50Hz	0,2	2	2649	193	1,5
CAIB-20 R3 PRO-REG	1/230V, 50Hz	0,4	2	2850	415	1,8
CAIB-30 R3 PRO-REG	1/230V, 50Hz	1	3	2800	715	3,1
CAIT-40 R3 PRO-REG	3+N/400V, 50Hz	1	2	2580	1000	1,63

Batería de agua caliente + Batería de agua fría H2 C4 / H3 C4	Unidad Completa			Ventilador		
	Alimentación	Potencia total (kW)	Intensidad abs. máx. (A)	Velocidad máxima (r.p.m.)	Potencia abs. máx. (W)	Intensidad máxima (A)
CAIB-10 H3 C4 PRO-REG	1/230V, 50Hz	0,2	2	2649	193	1,5
CAIB-20 H3 C4 PRO-REG	1/230V, 50Hz	0,4	2	2850	415	1,8
CAIB-30 H3 C4 PRO-REG	1/230V, 50Hz	1	3	2800	715	3,1
CAIT-40 H3 C4 PRO-REG	3+N/400V, 50Hz	1	2	2580	1000	1,63

Código	Modelos	Grupo producto	Precio €/u.
5209376300	CAIB-10 M5 E6 PRO-REG R	E09	8.997,99
5209376400	CAIT-10 M5 E9 PRO-REG R	E09	8.809,90
5209376500	CAIB-10 M5 E6 PRO-REG L	E09	8.997,99
5209376600	CAIT-10 M5 E9 PRO-REG L	E09	8.809,90
5209376700	CAIT-20 M5 E15 PRO-REG R	E09	10.208,62
5209376800	CAIT-20 M5 E9 PRO-REG R	E09	10.113,75
5209376900	CAIT-20 M5 E15 PRO-REG L	E09	10.208,62
5209377000	CAIT-20 M5 E9 PRO-REG L	E09	10.113,75
5209377100	CAIT-30 M5 E15 PRO-REG R	E09	11.025,52
5209377200	CAIT-30 M5 E24 PRO-REG R	E09	11.268,20
5209377300	CAIT-30 M5 E9 PRO-REG R	E09	10.930,66
5209377400	CAIT-30 M5 E24 PRO-REG L	E09	11.268,20
5209377500	CAIT-30 M5 E9 PRO-REG L	E09	10.930,66
5209377600	CAIT-30 M5 E15 PRO-REG L	E09	11.025,52
5209377700	CAIT-40 M5 E15 PRO-REG R	E09	12.004,35
5209377800	CAIT-40 M5 E30 PRO-REG R	E09	12.341,84
5209377900	CAIT-40 M5 E15 PRO-REG L	E09	12.004,35
5209378000	CAIT-40 M5 E30 PRO-REG L	E09	12.341,84
5209374100	CAIB-10 M5 H3 PRO-REG R	E09	9.076,11
5209374200	CAIB-10 M5 H3 PRO-REG L	E09	9.076,11
5209374300	CAIB-20 M5 H3 PRO-REG R	E09	10.676,24
5209374400	CAIB-20 M5 H3 PRO-REG L	E09	10.676,24
5209374500	CAIB-30 M5 H3 PRO-REG R	E09	11.502,44
5209374600	CAIB-30 M5 H3 PRO-REG L	E09	11.502,44
5209374700	CAIT-40 M5 H3 PRO-REG R	E09	12.419,66
5209374800	CAIT-40 M5 H3 PRO-REG L	E09	12.419,66
5209375500	CAIB-10 M5 C4 PRO-REG R	E09	9.410,20
5209375600	CAIB-10 M5 C4 PRO-REG L	E09	9.410,20
5209375700	CAIB-20 M5 C4 PRO-REG R	E09	11.227,88
5209375800	CAIB-20 M5 C4 PRO-REG L	E09	11.227,88
5209375900	CAIB-30 M5 C4 PRO-REG R	E09	12.054,02
5209376000	CAIB-30 M5 C4 PRO-REG L	E09	12.054,02
5209376100	CAIT-40 M5 C4 PRO-REG R	E09	12.971,97
5209376200	CAIT-40 M5 C4 PRO-REG L	E09	12.971,97
5209374900	CAIB-20 M5 H3 C4 PRO-REG R	E09	13.137,06
5209375000	CAIB-20 M5 H3 C4 PRO-REG L	E09	13.137,06
5209375100	CAIB-30 M5 H3 C4 PRO-REG R	E09	13.964,67
5209375200	CAIB-30 M5 H3 C4 PRO-REG L	E09	13.964,67
5209375300	CAIT-40 M5 H3 C4 PRO-REG R	E09	14.881,98
5209375400	CAIT-40 M5 H3 C4 PRO-REG L	E09	14.881,98
5209378100	CAIB-10 M5 R3 PRO-REG R	E09	9.492,83
5209378200	CAIB-10 M5 R3 PRO-REG L	E09	9.492,83
5209378300	CAIB-20 M5 R3 PRO-REG R	E09	11.179,44
5209378400	CAIB-20 M5 R3 PRO-REG L	E09	11.179,44
5209378500	CAIB-30 M5 R3 PRO-REG R	E09	12.005,64
5209378600	CAIB-30 M5 R3 PRO-REG L	E09	12.005,64
5209378700	CAIT-40 M5 R3 PRO-REG R	E09	12.922,82
5209378800	CAIT-40 M5 R3 PRO-REG L	E09	12.922,82

Código	Modelos	Grupo producto	Precio €/u.
5209381100	CAIT-10 M5 F7 E6 PRO-REG R	E09	9.132,99
5209381200	CAIT-10 M5 F7 E9 PRO-REG R	E09	8.944,89
5209381300	CAIT-10 M5 F7 E6 PRO-REG L	E09	9.132,99
5209381400	CAIT-10 M5 F7 E9 PRO-REG L	E09	8.944,89
5209381500	CAIT-20 M5 F7 E15 PRO-REG R	E09	10.417,71
5209381600	CAIT-20 M5 F7 E9 PRO-REG R	E09	10.322,84
5209381700	CAIT-20 M5 F7 E15 PRO-REG L	E09	10.417,71
5209381800	CAIT-20 M5 F7 E9 PRO-REG L	E09	10.322,84
5209381900	CAIT-30 M5 F7 E15 PRO-REG R	E09	11.234,60
5209382000	CAIT-30 M5 F7 E24 PRO-REG R	E09	11.477,27
5209382100	CAIT-30 M5 F7 E9 PRO-REG R	E09	11.139,73
5209382200	CAIT-30 M5 F7 E24 PRO-REG L	E09	11.477,27
5209382300	CAIT-30 M5 F7 E9 PRO-REG L	E09	11.139,73
5209382400	CAIT-30 M5 F7 E15 PRO-REG L	E09	11.234,60
5209382500	CAIT-40 M5 F7 E15 PRO-REG R	E09	12.213,44
5209382600	CAIT-40 M5 F7 E30 PRO-REG R	E09	12.550,90
5209382700	CAIT-40 M5 F7 E15 PRO-REG L	E09	12.213,44
5209382800	CAIT-40 M5 F7 E30 PRO-REG L	E09	12.550,90
5209378900	CAIB-10 M5 F7 H3 PRO-REG R	E09	9.211,11
5209379000	CAIB-10 M5 F7 H3 PRO-REG L	E09	9.211,11
5209379100	CAIB-20 M5 F7 H3 PRO-REG R	E09	10.885,31
5209379200	CAIB-20 M5 F7 H3 PRO-REG L	E09	10.885,31
5209379300	CAIB-30 M5 F7 H3 PRO-REG R	E09	11.711,52
5209379400	CAIB-30 M5 F7 H3 PRO-REG L	E09	11.711,52
5209379500	CAIT-40 M5 F7 H3 PRO-REG R	E09	12.628,73
5209379600	CAIT-40 M5 F7 H3 PRO-REG L	E09	12.628,73
5209380300	CAIB-10 M5 F7 C4 PRO-REG R	E09	9.545,20
5209380400	CAIB-10 M5 F7 C4 PRO-REG L	E09	9.545,20
5209380500	CAIB-20 M5 F7 C4 PRO-REG R	E09	11.436,96
5209380600	CAIB-20 M5 F7 C4 PRO-REG L	E09	11.436,96
5209380700	CAIB-30 M5 F7 C4 PRO-REG R	E09	12.263,09
5209380800	CAIB-30 M5 F7 C4 PRO-REG L	E09	12.263,09
5209380900	CAIT-40 M5 F7 C4 PRO-REG R	E09	13.181,04
5209381000	CAIT-40 M5 F7 C4 PRO-REG L	E09	13.181,04
5209379700	CAIB-20 M5 F7 H3 C4 PRO-REG R	E09	13.346,11
5209379800	CAIB-20 M5 F7 H3 C4 PRO-REG L	E09	13.346,11
5209379900	CAIB-30 M5 F7 H3 C4 PRO-REG R	E09	14.173,77
5209380000	CAIB-30 M5 F7 H3 C4 PRO-REG L	E09	14.173,77
5209380100	CAIT-40 M5 F7 H3 C4 PRO-REG R	E09	15.091,05
5209380200	CAIT-40 M5 F7 H3 C4 PRO-REG L	E09	15.091,05
5209382900	CAIB-10 M5 F7 R3 PRO-REG R	E09	9.627,82
5209383000	CAIB-10 M5 F7 R3 PRO-REG L	E09	9.627,82
5209383100	CAIB-20 M5 F7 R3 PRO-REG R	E09	11.388,52
5209383200	CAIB-20 M5 F7 R3 PRO-REG L	E09	11.388,52
5209383300	CAIB-30 M5 F7 R3 PRO-REG R	E09	12.214,72
5209383400	CAIB-30 M5 F7 R3 PRO-REG L	E09	12.214,72
5209383500	CAIT-40 M5 F7 R3 PRO-REG R	E09	13.131,89
5209383600	CAIT-40 M5 F7 R3 PRO-REG L	E09	13.131,89

ACCESORIOS CAIB/T PRO-REG

Código	Modelos	Grupo producto	Precio €/u.
Versión simple filtro			
5407039100	AFR CAIB 10 F7	E09	269,61
5407038700	AFR CAIB 10 G4	E09	113,41
5407038900	AFR CAIB 10 M5	E09	149,84
5407039200	AFR CAIB 20/30/40 F7	E09	455,85
5407038800	AFR CAIB 20/30/40 G4	E09	160,84
5407039000	AFR CAIB 20/30/40 M5	E09	192,06
Versión doble filtro			
5407072700	AFR CAIB-10 M5-PRE	E09	74,83
5407072800	AFR CAIB-20/30/40 M5-PRE	E09	87,14
5407072900	AFR CAIB-10 F7-POST	E09	150,97
5407073000	AFR CAIB-20/30/40 F7-POST	E09	257,69

Código	Modelos	Grupo producto	Precio €/u.
Bridas			
5209373200	BCC-250 CAIB-10	E09	167,24
5209373300	BCC-355 CAIB-20	E09	234,00
5209373400	BCC-400 CAIB-30/40	E09	234,00
5209373500	BRC CAIB-10	E09	237,89
5209373600	BRC CAIB-20/30/40	E09	256,72
Viseras			
5209373700	APR CAIB-10	E09	290,46
5209373800	APR CAIB-20/30/40	E09	390,36
Acoplamiento elásticos			
5209373900	MSCE 410x270 M0	E09	315,27
5209374000	MSCE 560x510 M0	E09	430,48
Sensores			
5416786900	SPRD-010B 800	E01	246,93





**NOVEDAD**



**308 CAD-COMPACT**



**311 CAD-COMPACT EN**



**314 CADB/T-HE ECOWATT**



**319 CADB/T-HE PRO-REG**



**326 CADB/T-HE BASIC**



**330 RHE**



**343 PURECLASS 800 CL**



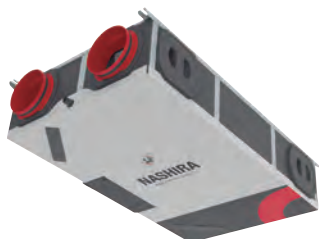
**345 CADS-FLEXEO**



**373 SABIK**



**375 DOME**



**365 NASHIRA**



**366 ALTAIR**

Todos los motores incorporados en nuestros productos cumplen con el Reglamento CE nº 640/2009.



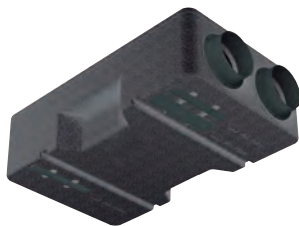
Series que cumplen con la Directiva ErP.



Series energéticamente eficientes.



**368** NEMBUS



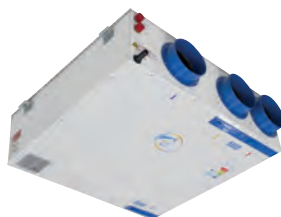
**369** BR 25 BASIC



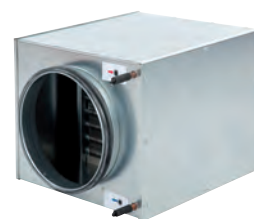
**370** BR 40 C y BR 50 C



**372** ORKA



**376** BR DH



**346** MBW

Todos los motores incorporados en nuestros productos cumplen con el Reglamento CE nº 640/2009.



Series que cumplen con la Directiva ErP.



Series energéticamente eficientes.

**Series CAD-COMPACT**



Recuperadores de calor, con intercambiador de calor de placas de aluminio tipo counterflow de alta eficiencia (hasta el 88%) certificado por EUROVENT, montados en una envoltura de acero galvanizado, de doble pared con aislamiento interior termoacústico ininflamable (A1/M0) de lana mineral de 25 mm de espesor en los modelos 500 a 2500 y 30 mm en los modelos 3200 y 4500. Bocas de entrada y salida circulares con junta en modelos 500 a 1800 y rectangulares en los modelos 2500 a 4500. Sólo disponible para instalación horizontal. Temperatura mínima de aire exterior -10°C. Para temperaturas inferiores es necesario utilizar baterías de precalentamiento ubicadas en la aspiración del aire exterior.

**Aplicaciones**

Renovación ambiental en locales comerciales, oficinas, hostelería, edificios públicos, escuelas.

La gama CAD-COMPACT no está disponible con baterías adicionales de postcalentamiento integradas en el equipo, si bien es posible añadirlas como accesorios.

**Ventiladores**

Plug-fans con rodets de álabes hacia atrás. Motores EC de alimentación monofásica, con protección electrónica integrada. IP44, Clase B.

**Filtros**

- F7: Filtros F7 (ePM1 70%) de baja pérdida para la aportación de aire.
- M5: Filtros M5 (ePM10 50%) para la extracción de aire.
- Posibilidad de montar un segundo filtro en el interior del equipo (suministrado como accesorio).

**Control**

Las unidades CAD-COMPACT pueden ser suministradas con 3 niveles de control de funcionamiento:

**VERSIÓN ECOWATT:**

Sin control integrado. Las unidades se suministran con el precableado de componentes al armario eléctrico (ventiladores, by-pass, presostatos filtros, y sondas de temperatura).

**VERSIONES BASIC y ADVANCED incluyen:**

Un control de funcionamiento integral, ubicado en el interior del armario eléctrico y cableado a todos los componentes (ventiladores, by-pass, detectores de ensuciamiento de filtros, sondas de temperatura, etc.). Incluyen terminal de mando para el control remoto (cableado). Permite el control manual o automático de los ventiladores.

Ver características detalladas de ambos controles en tabla sobre funcionalidades de las versiones Plug&Play.

**Otros datos**

Alimentación eléctrica monofásica 230V 50-60Hz en los modelos 500 a 3200, trifásica 400V 50-60Hz en modelo 4500. Caudales nominales de 460 a 4.165 m³/h con 150Pa de presión disponible. Todos los modelos y versiones incluyen by-pass interno.



Recuperación de calor



ErP OK



Smart Ventilation Systems



ectechnology



FILTRO EN APORTACIÓN



FILTRO EN EXTRACCIÓN

**Versiones**



CONFIGURACIÓN HORIZONTAL



SIN APORTE DE CALOR ADICIONAL

**REFERENCIA**

C	A	D	-	C	O	M	P	A	C	T	1800	BASIC
											2	3

1 - Serie:  
**CAD-COMPACT:** Recuperadores de calor de alto rendimiento compactos.

2 - Tamaño  
500  
900  
1300  
1800  
2500  
3200  
4500

3 - Control:  
**ECOWATT:** Sin control integrado. Componentes precableados al armario eléctrico.  
**BASIC:** Control Plug & Play BASICO incluido.  
**ADVANCED:** Control Plug & Play AVANZADO incluido.

**CARACTERÍSTICAS TÉCNICAS**

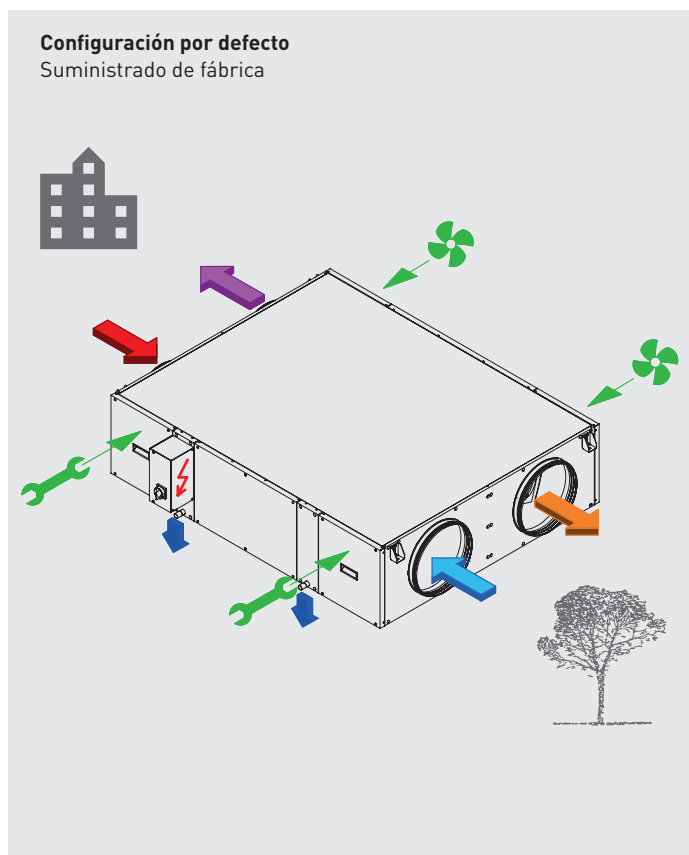
Modelo	Diámetro conexiones aire (mm)	Caudal nominal a 150Pa*2 (m³/h)	Eficiencia recuperador*1 (%)	Alimentación eléctrica	Potencia absorbida máxima*2 (kW)	Intensidad máxima*2 (A)	Peso (kg)
CAD-COMPACT 500	Ø200	460	82,2	1/230V, 50-60Hz	0,31	2,1	70
CAD-COMPACT 900	Ø315	790	82,0	1/230V, 50-60Hz	0,45	3,0	86
CAD-COMPACT 1300	Ø315	1.360	82,3	1/230V, 50-60Hz	0,88	3,9	137
CAD-COMPACT 1800	Ø355	1.670	82,7	1/230V, 50-60Hz	1,02	4,3	145
CAD-COMPACT 2500	570x375	2.180	83,5	1/230V, 50-60Hz	0,92	3,9	200
CAD-COMPACT 3200	470x450	3.190	83,7	1/230V, 50-60Hz	2,00	8,3	235
CAD-COMPACT 4500	700x440	4.165	84,6	3/400V, 50-60Hz	2,60	4,5	336

\*1 Eficiencia húmeda referida a caudal nominal, condiciones exteriores (-5°C 80% RH) e interiores (20°C/50%RH).

\*2 Suma de ambos ventiladores.

**CONFIGURACIONES ESTÁNDAR CAD-COMPACT**

	TOMA AIRE EXTERIOR		SALIDA CONDENSADOS 1/2"
	IMPULSIÓN AIRE NUEVO		ARMARIO ELÉCTRICO
	EXTRACCIÓN AIRE INTERIOR		ACCESO FILTROS
	EXPULSIÓN AIRE INTERIOR		ACCESO VENTILADORES



**CAD-COMPACT**

**Versión ECOWATT: Sin control integrado**

Código	Modelo	Grupo producto	Precio €/u.
5153135100	CAD-COMPACT 500 ECOWATT	E08	<b>4.372,22</b>
5153135200	CAD-COMPACT 900 ECOWATT	E08	<b>5.327,00</b>
5153135300	CAD-COMPACT 1300 ECOWATT	E08	<b>6.330,82</b>
5153135400	CAD-COMPACT 1800 ECOWATT	E08	<b>6.609,77</b>
5153180600	CAD-COMPACT 2500 ECOWATT	E08	<b>9.001,06</b>
5153139400	CAD-COMPACT 3200 ECOWATT	E08	<b>10.343,12</b>
5153140600	CAD-COMPACT 4500 ECOWATT	E08	<b>13.700,18</b>

**Versión BASIC: Con control básico integrado**

Código	Modelo	Grupo producto	Precio €/u.
5153136200	CAD-COMPACT 500 BASIC	E08	<b>5.223,84</b>
5153136300	CAD-COMPACT 900 BASIC	E08	<b>6.178,65</b>
5153136400	CAD-COMPACT 1300 BASIC	E08	<b>7.182,47</b>
5153136500	CAD-COMPACT 1800 BASIC	E08	<b>7.461,41</b>
5153180700	CAD-COMPACT 2500 BASIC	E08	<b>9.854,12</b>
5153139500	CAD-COMPACT 3200 BASIC	E08	<b>11.194,75</b>
5153140700	CAD-COMPACT 4500 BASIC	E08	<b>14.551,70</b>

**Versión ADVANCED: Control avanzado integrado**

Código	Modelo	Grupo producto	Precio €/u.
5153136600	CAD-COMPACT 500 ADVANCED	E08	<b>5.500,50</b>
5153136700	CAD-COMPACT 900 ADVANCED	E08	<b>6.455,29</b>
5153136800	CAD-COMPACT 1300 ADVANCED	E08	<b>7.459,12</b>
5153136900	CAD-COMPACT 1800 ADVANCED	E08	<b>7.738,07</b>
5153180800	CAD-COMPACT 2500 ADVANCED	E08	<b>10.205,46</b>
5153139600	CAD-COMPACT 3200 ADVANCED	E08	<b>11.471,40</b>
5153140800	CAD-COMPACT 4500 ADVANCED	E08	<b>14.828,33</b>



Series CAD-COMPACT EN

**NOVEDAD**



Recuperadores de calor, con intercambiador de calor de placas de aluminio tipo counterflow de alta eficiencia (hasta el 90%) y en humedad (hasta el 75%) certificado por EUROVENT, montados en una envolvente de acero galvanizado, de doble pared con aislamiento interior termoacústico ininflamable (A1/M0) de lana mineral de 25 mm de espesor en los modelos 500 a 2500 y 30mm en el modelo 4500. Bocas de entrada y salida circulares con junta en modelos 500 a 1800 y rectangulares en los modelos 2500 a 4500. Sólo disponible para instalación horizontal.  
Temperatura mínima de aire exterior -10°C.  
Para temperaturas inferiores es necesario utilizar baterías de precalentamiento ubicadas en la aspiración del aire exterior.

**Aplicaciones**

Renovación ambiental en locales comerciales, oficinas, hostelería, edificios públicos, escuelas.

La gama CAD-COMPACT EN no está disponible con baterías adicionales de postcalentamiento integradas en el equipo, si bien es posible añadirlas como accesorios.

**Ventiladores**

Plug-fans con rodetes de álabes hacia atrás. Motores EC de alimentación monofásica, con protección electrónica integrada. IP44, Clase B.

**Filtros**

- F7: Filtros F7 (ePM1 70%) de baja pérdida para la aportación de aire.
- M5: Filtros M5 (ePM10 50%) para la extracción de aire.
- Posibilidad de montar un segundo filtro en el interior del equipo (suministrado como accesorio).

**Control**

Las unidades CAD-COMPACT pueden ser suministradas con 3 niveles de control de funcionamiento:

**VERSIÓN ECOWATT:** Sin control integrado. Las unidades se suministran con el precableado de componentes al armario eléctrico (ventiladores, by-pass, presostatos filtros, y sondas de temperatura).

**VERSIONES BASIC y ADVANCED incluyen:** Un control de funcionamiento integral, ubicado en el interior del armario eléctrico y cableado a todos los componentes (ventiladores, by-pass, detectores de ensuciamiento de filtros, sondas de temperatura, etc.). Incluyen terminal de mando para el control remoto (cableado). Permite el control manual o automático de los ventiladores.

Ver características detalladas de ambos controles en tabla sobre funcionalidades de las versiones Plug&Play.

**Otros datos**

Alimentación eléctrica monofásica 230V 50-60Hz en los modelos 500 a 2500, trifásica 400V 50-60Hz en modelo 4500.  
Caudales nominales de 460 a 4.165 m³/h con 150Pa de presión disponible.  
Todos los modelos y versiones incluyen by-pass interno.



RECUPERACIÓN DE CALOR ENTÁLPICA



ErP OK



Smart Ventilation Systems



ectechnology



FILTRO EN APORTACIÓN



FILTRO EN EXTRACCIÓN

**Versiones**



CONFIGURACIÓN HORIZONTAL



SIN APOORTE DE CALOR ADICIONAL

REFERENCIA

C	A	D	-	C	O	M	P	A	C	T	1800	BASIC	EN
1											2	3	4

1 - Serie:  
**CAD-COMPACT:** Recuperadores de calor de alto rendimiento compactos.

2 - Tamaño  
500  
900  
1300  
1800  
2500  
4500

3 - Control:  
**ECOWATT:** Sin control integrado. Componentes precableados al armario eléctrico.  
**BASIC:** Control Plug & Play BASICO incluido.  
**ADVANCED:** Control Plug & Play AVANZADO incluido.

4 - Tipología:  
**EN:** Intercambiador entálpico para la recuperación de calor y humedad.

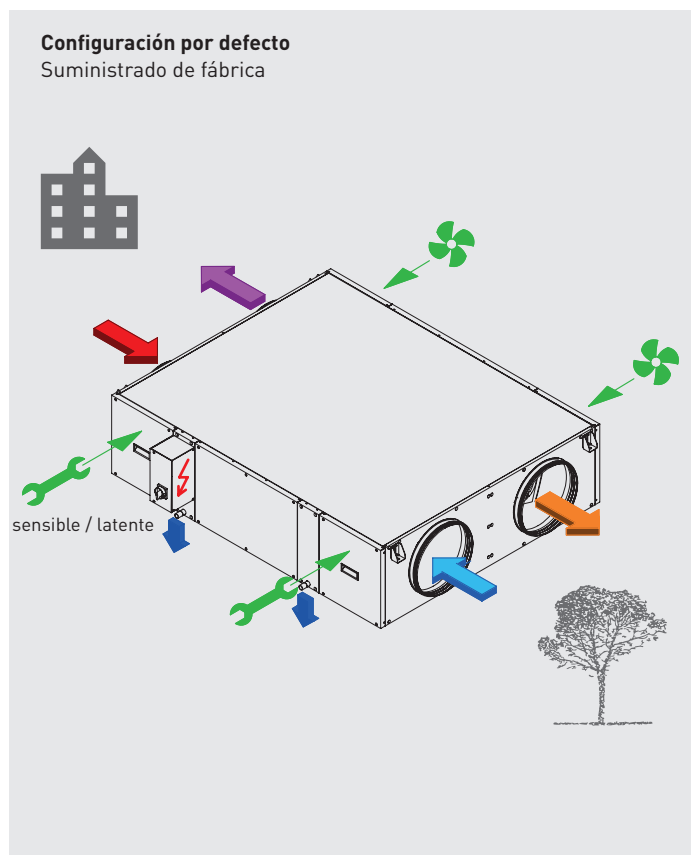
CARACTERÍSTICAS TÉCNICAS

Modelo	Diámetro conexiones aire (mm)	Caudal nominal a 150Pa*1 (m³/h)	Eficiencia sensible/latente*2 (%)	Eficiencia sensible/latente*3 (%)	Alimentación eléctrica	Potencia absorbida máxima*4 (kW)	Intensidad máxima*4 (A)	Peso (kg)
CAD-COMPACT 500 EN	Ø200	450	80,7 / 54,4	78,7 / 29,4	1/230V, 50-60Hz	0,31	2,1	70
CAD-COMPACT 900 EN	Ø315	800	80,4 / 54,7	78,3 / 29,7	1/230V, 50-60Hz	0,45	3,0	86
CAD-COMPACT 1300 EN	Ø315	1.240	80,3 / 54,3	78,2 / 29,3	1/230V, 50-60Hz	0,88	3,9	137
CAD-COMPACT 1800 EN	Ø355	1.450	76,6 / 50,7	74,1 / 26,6	1/230V, 50-60Hz	1,02	4,3	145
CAD-COMPACT 2500 EN	570x675	2.200	76,7 / 51,1	74,2 / 27	1/230V, 50-60Hz	0,92	3,9	200
CAD-COMPACT 4500 EN	700x440	3.600	75,1 / 52,1	73,2 / 28,5	3/400V, 50-60Hz	2,60	4,5	336

\*1 CAD-COMPACT 1800 EN caudal referido a 250 Pa y CAD-COMPACT 4500 EN caudal referido a 300 Pa.  
 \*2 Eficiencia húmeda referida a caudal nominal, condiciones exteriores (-5°C 80% RH) e interiores (20°C/50% RH).  
 \*3 Eficiencia húmeda referida a caudal nominal, condiciones exteriores (35°C 50% RH) e interiores (25°C/50% RH).  
 \*4 Suma de ambos ventiladores.

CONFIGURACIONES ESTÁNDAR CAD-COMPACT EN

- TOMA AIRE EXTERIOR
- IMPULSIÓN AIRE NUEVO
- EXTRACCIÓN AIRE INTERIOR
- EXPULSIÓN AIRE INTERIOR
- SALIDA CONDENSADOS 1/2"
- ARMARIO ELÉCTRICO
- ACCESO FILTROS
- ACCESO VENTILADORES



**CAD-COMPACT**

**Versión ECOWATT: Sin control integrado**

Código	Modelo	Grupo producto	Precio €/u.
5153212400	CAD-COMPACT 500 ECOWATT EN	E08	<b>5.683,89</b>
5153211200	CAD-COMPACT 900 ECOWATT EN	E08	<b>7.191,45</b>
5153212900	CAD-COMPACT 1300 ECOWATT EN	E08	<b>8.546,61</b>
5153213200	CAD-COMPACT 1800 ECOWATT EN	E08	<b>8.923,19</b>
5153213500	CAD-COMPACT 2500 ECOWATT EN	E08	<b>13.051,54</b>
5153211100	CAD-COMPACT 4500 ECOWATT EN	E08	<b>20.550,27</b>

**Versión BASIC: Con control básico integrado**

Código	Modelo	Grupo producto	Precio €/u.
5153212500	CAD-COMPACT 500 BASIC EN	E08	<b>6.790,99</b>
5153212700	CAD-COMPACT 900 BASIC EN	E08	<b>8.341,18</b>
5153213000	CAD-COMPACT 1300 BASIC EN	E08	<b>9.696,33</b>
5153213300	CAD-COMPACT 1800 BASIC EN	E08	<b>10.072,90</b>
5153213600	CAD-COMPACT 2500 BASIC EN	E08	<b>14.288,47</b>
5153213800	CAD-COMPACT 4500 BASIC EN	E08	<b>21.827,55</b>

**Versión ADVANCED: Control avanzado integrado**

Código	Modelo	Grupo producto	Precio €/u.
5153212600	CAD-COMPACT 500 ADVANCED EN	E08	<b>7.150,65</b>
5153212800	CAD-COMPACT 900 ADVANCED EN	E08	<b>8.714,64</b>
5153213100	CAD-COMPACT 1300 ADVANCED EN	E08	<b>10.069,81</b>
5153213400	CAD-COMPACT 1800 ADVANCED EN	E08	<b>10.446,39</b>
5153213700	CAD-COMPACT 2500 ADVANCED EN	E08	<b>14.797,92</b>
5153213900	CAD-COMPACT 4500 ADVANCED EN	E08	<b>22.242,50</b>

**ACCESORIOS ESPECÍFICOS PARA LA SERIE CAD-COMPACT Y CAD-COMPACT EN**

Código	Modelo	Grupo producto	Precio €/u.
	Filtros AFR CAD-COMPACT G4		
5800023900	AFR CAD-COMPACT 500 G4	E08	<b>45,27</b>
5800024000	AFR CAD-COMPACT 900 G4	E08	<b>59,20</b>
5800024100	AFR CAD-COMPACT 1300 G4	E08	<b>78,93</b>
5800024200	AFR CAD-COMPACT 1800 G4	E08	<b>81,07</b>
5800055500	AFR CAD-COMPACT 2500 G4	E08	<b>101,17</b>
5800024700	AFR CAD-COMPACT 3200 G4	E08	<b>101,17</b>
5800024800	AFR CAD-COMPACT 4500 G4	E08	<b>184,45</b>
	Filtros AFR CAD-COMPACT M5		
5800011500	AFR CAD-COMPACT 500 M5	E08	<b>60,36</b>
5800011600	AFR CAD-COMPACT 900 M5	E08	<b>78,93</b>
5800011700	AFR CAD-COMPACT 1300 M5	E08	<b>105,24</b>
5800011800	AFR CAD-COMPACT 1800 M5	E08	<b>108,09</b>
5800051900	AFR CAD-COMPACT 2500 M5	E08	<b>134,89</b>
5800014800	AFR CAD-COMPACT 3200 M5	E08	<b>134,89</b>
5800014900	AFR CAD-COMPACT 4500 M5	E08	<b>245,93</b>
	Filtros AFR CAD-COMPACT F7		
5800011900	AFR CAD-COMPACT 500 F7	E08	<b>69,41</b>
5800012000	AFR CAD-COMPACT 900 F7	E08	<b>90,77</b>
5800012100	AFR CAD-COMPACT 1300 F7	E08	<b>121,03</b>
5800012200	AFR CAD-COMPACT 1800 F7	E08	<b>124,30</b>
5800052000	AFR CAD-COMPACT 2500 F7	E08	<b>155,12</b>
5800015100	AFR CAD-COMPACT 3200 F7	E08	<b>155,12</b>
5800015200	AFR CAD-COMPACT 4500 F7	E08	<b>282,82</b>
	Filtros AFR CAD-COMPACT F9		
5800024300	AFR CAD-COMPACT 500 F9	E08	<b>76,36</b>
5800024400	AFR CAD-COMPACT 900 F9	E08	<b>99,85</b>
5800024500	AFR CAD-COMPACT 1300 F9	E08	<b>133,13</b>
5800024600	AFR CAD-COMPACT 1800 F9	E08	<b>136,73</b>
5800055600	AFR CAD-COMPACT 2500 F9	E08	<b>170,64</b>
5800025000	AFR CAD-COMPACT 3200 F9	E08	<b>170,64</b>
5800025100	AFR CAD-COMPACT 4500 F9	E08	<b>311,10</b>

Código	Modelo	Grupo producto	Precio €/u.
	Tejados antilluvia TPP CAD-COMPACT		
5407034300	TPP CAD-COMPACT 500	E08	<b>340,13</b>
5407034400	TPP CAD-COMPACT 900	E08	<b>355,24</b>
5407034500	TPP CAD-COMPACT 1300	E08	<b>514,00</b>
5407034600	TPP CAD-COMPACT 1800	E08	<b>514,00</b>
5407094700	TPP CAD-COMPACT 2500	E08	<b>713,65</b>
5407034700	TPP CAD-COMPACT 3200	E08	<b>775,70</b>
5407034800	TPP CAD-COMPACT 4500	E08	<b>1.265,21</b>
	Kit pies		
5407035000	KIT PIES CAD-COMPACT	E08	<b>85,09</b>
	Adaptadores de rectangular a circular		
5407094600	PRRE 570x375/400	E08	<b>394,92</b>
5407034200	PRRE 470x450/400	E08	<b>348,64</b>
5407075100	PRRE 700x440/500	E08	<b>477,11</b>
	Amortiguadores		
5130064900	KIT AM HRU (4 units)	E08	<b>26,13</b>
	Sonda de temperatura control baterías		
5416049800	TG-K NTC 4M	E08	<b>61,94</b>

Series CADB/T-HE ECOWATT



Modelos falso techo  
CADB/T-HE 04 a 33



Modelos verticales  
CADB/T-HE 04 a 33



Modelos para montaje exterior  
CADT-HE 45 a 100

Recuperadores de calor, con intercambiador de placas de aluminio tipo counterflow de alta eficiencia (hasta el 93%), certificado por EUROVENT. Fabricados con estructura perimetral de perfiles de aluminio. Tamaños 04 a 33 horizontales con paneles de doble pared con aislamiento interior termoacústico ininflamable (A1/M0) de fibra de lana mineral de 25 mm de espesor y chapa exterior de acero galvanizado plastificado de color blanco. Tamaños 04-33 verticales y de 45 a 100 con paneles de doble pared con aislamiento interior termoacústico ininflamable (A1/M0) de fibra de lana mineral de 47 mm de espesor y chapa exterior de Magnelis ZM310®. Bocas de entrada y salida configurables, versiones para instalación horizontal y vertical. Temperatura mínima de aire exterior -10°C. Para temperaturas inferiores es necesario utilizar baterías de precalificación ubicadas en la aspiración del aire exterior.

**Aplicaciones**

Locales comerciales, oficinas, hostelería, edificios públicos, escuelas.

**CADB/T-HE D ECOWATT**

Recuperadores de calor sin aporte adicional de calefacción.

**CADB/T-HE DC ECOWATT**

Recuperadores de calor con batería de agua caliente incorporada.

La válvula de regulación de 3 vías se suministra como accesorio (ver tabla de accesorios de esta serie).

**CADB/T-HE DI ECOWATT**

Recuperadores de calor con resistencia eléctrica de calefacción incorporada.

**Ventiladores**

Plug-fans con rodets de álabes hacia atrás.

**Motores**

Modelos 04 a 33: Motores EC de alimentación monofásica 230V/I/50-60Hz, con protección electrónica integrada. IP44, Clase B.  
Modelos 33HP a 100: Motores EC de alimentación trifásica 400V/III/50-60Hz, con protección electrónica integrada. IP54, Clase B.

**Filtros**

- F7: Filtros F7 de baja pérdida para la aportación de aire.
- M5: Filtros M5 para la extracción de aire.
- Posibilidad de montar un segundo filtro en el interior del equipo (suministrado como accesorio).

Con la unidad se suministran dos presostatos DPS 2.30 con los que realizar el control de ensuciamiento de filtros.

Es posible complementar el recuperador con un gama específica de baterías de agua y expansión directa. También disponible el exclusivo módulo IAQ con alta eficiencia en la retención de contaminantes asociados al tráfico urbano (gases y materia particulada), proporcionando una calidad adecuada al aire aportado incluso con ambientes exteriores altamente contaminados (ODA-3).

**Otros datos**

La acometida eléctrica se realiza a cajas de bornes en las que se encuentran los conectores eléctricos independientes para ventiladores, by-pass y resistencias eléctricas (solamente versiones -DI). Alimentación del by-pass (1/230V 50Hz). Alimentación de las resistencias eléctricas (1/230V 50-60Hz) para los modelos CADB-HE-DI 04 a 16, trifásica (3/400V 50-60Hz) para los modelos CADT-HE-DI 21 a 100. Caudales nominales de 450 a 10.000 m³/h. Todos los modelos y versiones incluyen by-pass interno. Paneles laterales intercambiables que permiten múltiples combinaciones.



Recuperación de calor

**Versiones**



FILTRO EN APORTACIÓN



FILTRO EN EXTRACCIÓN



CONFIGURACIÓN HORIZONTAL



CONFIGURACIÓN VERTICAL



SIN APOORTE DE CALOR ADICIONAL



CON BATERÍA ELÉCTRICA INCORPORADA



CON BATERÍA DE AGUA INCORPORADA

**REFERENCIA**

<b>C</b>	<b>A</b>	<b>D</b>	<b>B</b>	-	<b>HE</b>	<b>D</b>	<b>I</b>	<b>16</b>	<b>LH</b>	<b>ECOWATT</b>	<b>MG</b>
1						2		3	4	5	6

**1 - Serie:**

**CADB-HE:** Alimentación monofásica. Tanto de ventiladores como de batería eléctrica (en caso de existir).

**CADT-HE:** Alimentación trifásica tanto de ventiladores como de batería eléctrica (en caso de existir).

Excepción: Modelos CADT-HE-DI 21 a 33 motores monofásicos y batería eléctrica trifásica.

Modelo CADT-HE-DI 33HP motores trifásicos y batería eléctrica trifásica

**2 - Gama, según opciones de calefacción:**

**D:** Gama sin aporte adicional de calefacción.

**DC:** Gama con batería de agua caliente incorporada.

**DI:** Gama con resistencia eléctrica de calefacción incorporada.

**3 - Tamaño**

**4 - Tipo de configuración:**

**LH:** Izquierda horizontal

**RH:** Derecha horizontal

**LV:** Izquierda vertical

**RV:** Derecha vertical

**5 - ECOWATT:** Ventiladores de alta eficiencia EC-Technology.

**6 - MG:** Chapa exterior de Magnelis.

**CARACTERÍSTICAS TÉCNICAS**

**Modelos D: sin aporte adicional de calefacción.**

	Unidad completa			Ventilador				Peso (kg)
	Diámetro conexiones aire (mm)	Caudal nominal a 150Pa (m³/h)	Eficiencia recuperador*1 (%)	Alimentación eléctrica	Velocidad máxima (r.p.m.)	Potencia abs. máx. (kW) Cada ventilador	Intensidad máxima (A) Cada ventilador	
CADB-HE D 04 ECOWATT	200	450	87	1/230V, 50Hz	3700	0,17	1,0	137
CADB-HE D 08 ECOWATT	250	800	86,4	1/230V, 50Hz	2650	0,26	1,3	173
CADB-HE D 12 ECOWATT	315	1.200	85,3	1/230V, 50Hz	2550	0,54	1,6	180
CADB-HE D 16 ECOWATT	315	1.600	85,5	1/230V, 50Hz	2845	0,54	2,0	225
CADB-HE D 21 ECOWATT	400	2.100	86,5	1/230V, 50Hz	1580	0,56	2,2	323
CADB-HE D 27 ECOWATT	400	2.700	83,8	1/230V, 50Hz	2450	0,91	3,6	360
CADB-HE D 33 ECOWATT	400	3.300	89,9	1/230V, 50Hz	2200	1,1	4,6	410
CADT-HE D 33 HP ECOWATT	400	3.300 <sup>2</sup>	89,9	3+N/400V,50Hz	2600	1,72	2,8	410
CADT-HE D 45 ECOWATT	400x600	4.500 <sup>3</sup>	88,4	3+N/400V, 50Hz	2200	2,21	3,0	577
CADT-HE D 60 ECOWATT	600x700	6.100	89	3+N/400V, 50Hz	2200	2,21	3,0	710
CADT-HE D 100 ECOWATT	1100x610	10.000 <sup>4</sup>	88,9	3+N/400V, 50Hz	2160	4,06	5,8	842

\*1 Eficiencia húmeda referida a caudal nominal, condiciones exteriores [-5°C 80% RH] e interiores [20°C/50%RH].

\*2 CADT-HE 33 HP caudal referido a 550 Pa.

\*3 CADT-HE 45 caudal referido a 450 Pa.

\*4 CADT-HE 100 caudal referido a 300 Pa.

**Modelos DC: con batería de agua caliente incorporada.**

	Unidad completa			Ventilador				Batería de agua caliente		Peso (kg)
	Diámetro conexiones aire (mm)	Caudal nominal a 150Pa (m³/h)	Eficiencia recuperador*1 (%)	Alimentación eléctrica	Velocidad máxima (r.p.m.)	Potencia abs. máx. (kW) Cada ventilador	Intensidad máxima (A) Cada ventilador	Potencia calorífica (kW) T agua 80/60°C	Potencia calorífica (kW) T agua 50/45°C	
CADB-HE DC 04 ECOWATT	200	450	87	1/230V, 50Hz	3700	0,17	1,0	2,7	1,6	139
CADB-HE DC 08 ECOWATT	250	800	86,4	1/230V, 50Hz	2650	0,26	1,3	5,1	3,1	176
CADB-HE DC 12 ECOWATT	315	1.200	85,3	1/230V, 50Hz	2550	0,54	1,6	7,1	4,3	183
CADB-HE DC 16 ECOWATT	315	1.600	85,5	1/230V, 50Hz	2845	0,54	2,0	8,6	5,3	229
CADB-HE DC 21 ECOWATT	400	2.100	86,5	1/230V, 50Hz	1580	0,56	2,2	12,6	7,8	328
CADB-HE DC 27 ECOWATT	400	2.700	83,8	1/230V, 50Hz	2450	0,91	3,6	16,2	10,0	365
CADB-HE DC 33 ECOWATT	400	3.300	89,9	1/230V, 50Hz	2200	1,1	4,6	18,2	11,1	416
CADT-HE- DC 33 HP ECOWATT	400	3.300 <sup>2</sup>	89,9	3+N/400V,50Hz	2600	1,72	2,8	18,2	11,1	416
CADT-HE DC 45 ECOWATT	400x600	4.500 <sup>3</sup>	88,4	3+N/400V, 50Hz	2200	2,21	3,0	25,6	15,5	586
CADT-HE DC 60 ECOWATT	600x700	6.100	89	3+N/400V, 50Hz	2200	2,21	3,0	34,7	21,1	722
CADT-HE DC 100 ECOWATT	1100x610	10.000 <sup>4</sup>	88,9	3+N/400V, 50Hz	2160	4,06	5,8	58,9	35,4	862

\*1 Eficiencia húmeda referida a caudal nominal, condiciones exteriores [-5°C 80% RH] e interiores [20°C/50%RH].

\*2 CADT-HE 33 HP caudal referido a 550 Pa.

\*3 CADT-HE 45 caudal referido a 450 Pa.

\*4 CADT-HE 100 caudal referido a 300 Pa.

**Modelos DI: con resistencia eléctrica de calefacción incorporada.**

	Unidad completa			Ventilador				Batería eléctrica			Peso (kg)
	Diámetro conexiones aire (mm)	Caudal nominal a 150Pa (m³/h)	Eficiencia recuperador*1 (%)	Alimentación eléctrica	Velocidad máxima (r.p.m.)	Potencia abs. máx. (kW) Cada ventilador	Intensidad máxima (A) Cada ventilador	Alimentación eléctrica	Potencia (kW)	Intensidad máxima (A)	
CADB-HE DI 04 ECOWATT	200	450	87	1/230V, 50Hz	3700	0,17	1,0	1/230V, 50Hz	1	4,5	138
CADB-HE DI 08 ECOWATT	250	800	86,4	1/230V, 50Hz	2650	0,26	1,3	1/230V, 50Hz	2	9,1	175
CADB-HE DI 12 ECOWATT	315	1.200	85,3	1/230V, 50Hz	2550	0,54	1,7	1/230V, 50Hz	3	11,4	182
CADB-HE DI 16 ECOWATT	315	1.600	85,5	1/230V, 50Hz	2845	0,54	2,0	1/230V, 50Hz	3,5	15,9	227
CADT-HE DI 21 ECOWATT	400	2.100	86,5	1/230V, 50Hz	1580	0,56	2,2	3/400V, 50Hz	6	9,1	326
CADT-HE DI 27 ECOWATT	400	2.700	83,8	1/230V, 50Hz	2450	0,91	3,6	3/400V, 50Hz	6	9,1	363
CADT-HE DI 33 ECOWATT	400	3.300	89,9	1/230V, 50Hz	2200	1,1	4,6	3/400V, 50Hz	7,5	11,4	414
CADT-HE- DI 33 HP ECOWATT	400	3.300 <sup>2</sup>	89,9	3+N/400V,50Hz	2600	1,72	2,8	3/400V,50Hz	7,5	11,4	414
CADT-HE DI 45 ECOWATT	400x600	4.500 <sup>3</sup>	88,4	3+N/400V, 50Hz	2200	2,21	3,0	3/400V, 50Hz	9	13,7	582
CADT-HE DI 60 ECOWATT	600x700	6.100	89	3+N/400V, 50Hz	2200	2,21	3,0	3/400V, 50Hz	12	18,2	717
CADT-HE DI 100 ECOWATT	1100x610	10.000 <sup>4</sup>	88,9	3+N/400V, 50Hz	2160	4,06	5,8	3/400V, 50Hz	24	36,4	854

\*1 Eficiencia húmeda referida a caudal nominal, condiciones exteriores [-5°C 80% RH] e interiores [20°C/50%RH].

\*2 CADT-HE 33 HP caudal referido a 550 Pa.

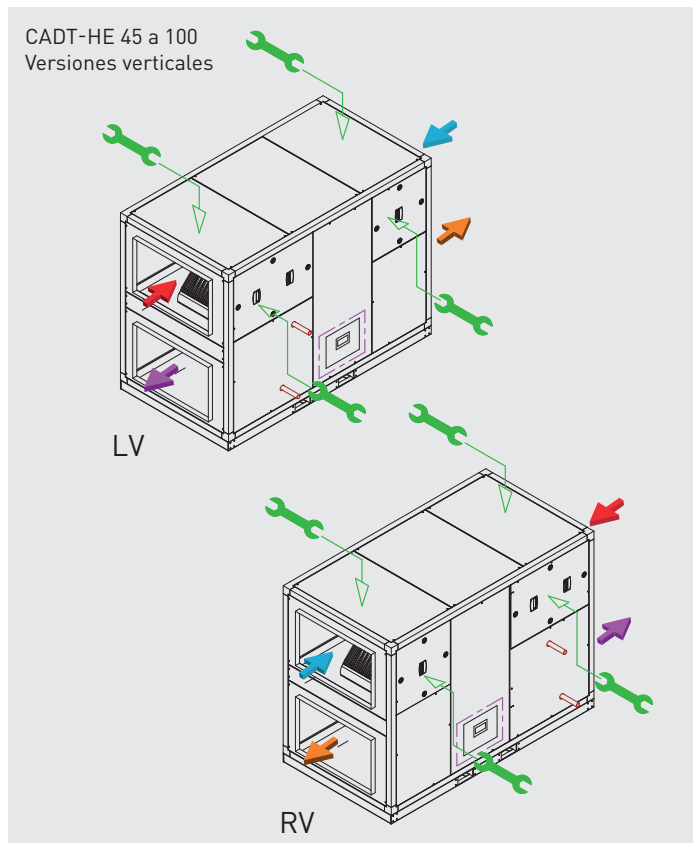
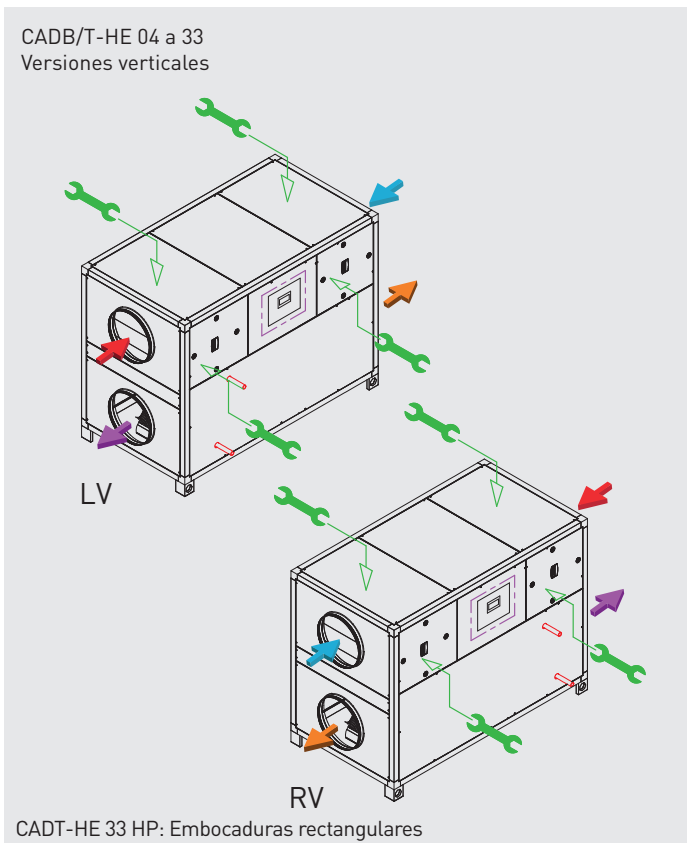
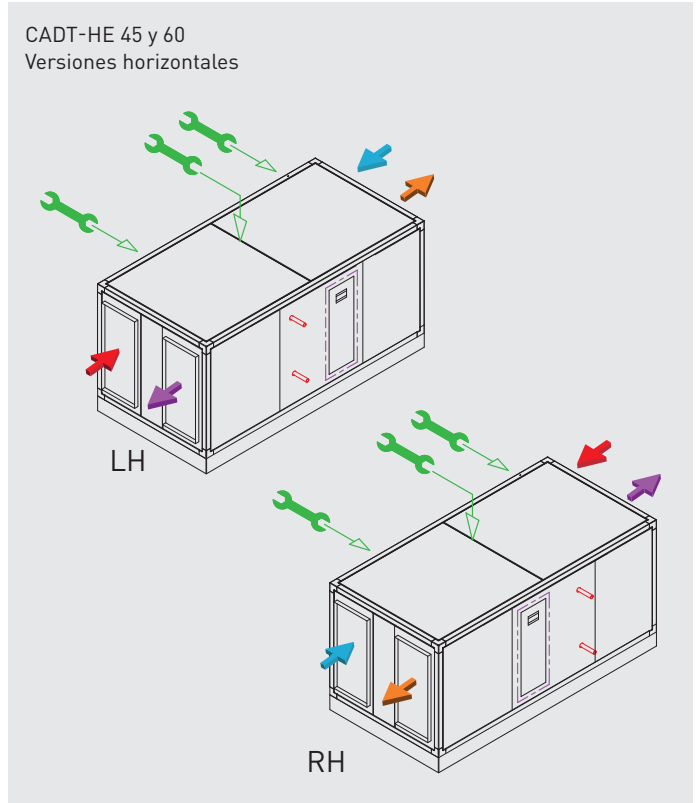
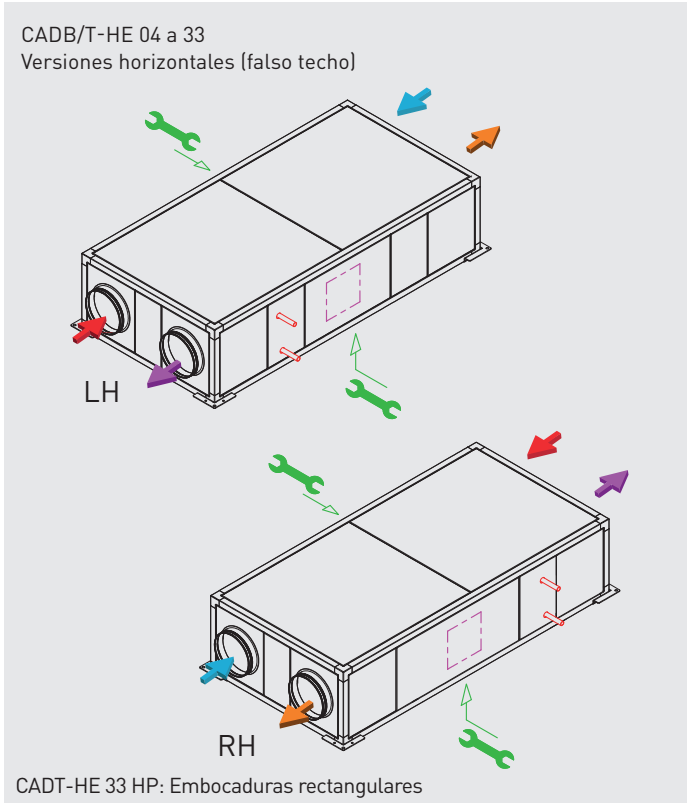
\*3 CADT-HE 45 caudal referido a 450 Pa.

\*4 CADT-HE 100 caudal referido a 300 Pa.

**CONFIGURACIONES ESTÁNDAR CADB/T-HE D/DI/DC ECOWATT**

A partir de estas configuraciones hay múltiples variables que pueden ser realizadas por parte del profesional instalador de una forma rápida y sencilla.

- |  |                          |  |  |
|--|--------------------------|--|--|
|  | TOMA AIRE EXTERIOR       |  | REGISTRO MANTENIMIENTO                   |
|  | IMPULSIÓN AIRE NUEVO     |  | POSICION CAJA BORNES / ARMARIO ELÉCTRICO |
|  | EXTRACCIÓN AIRE INTERIOR |  | CONEXIONES DE AGUA (VERSIONES -DC)       |
|  | EXPULSIÓN AIRE INTERIOR  |  |  |





**CADB/T-HE ECOWATT HORIZONTALES SIN CONTROL**

**Modelos D - sin calefacción incorporada**

	LH	RH	Grupo producto	Precio €/u.
CADB-HE-D 04 ECOWATT	5153787500	-	E08	<b>4.821,66</b>
CADB-HE-D 08 ECOWATT	5153787600	-	E08	<b>5.852,77</b>
CADB-HE-D 12 ECOWATT	5153819200	-	E08	<b>7.237,56</b>
CADB-HE-D 16 ECOWATT	5153787700	-	E08	<b>7.980,61</b>
CADB-HE-D 21 ECOWATT	5153787800	-	E08	<b>10.378,80</b>
CADB-HE-D 27 ECOWATT	5153852600	-	E08	<b>11.767,50</b>
CADB-HE-D 33 ECOWATT	5153148100	-	E08	<b>12.844,30</b>
(N) CADT-HE D 33 HP ECOWATT	5153208400	-	E08	<b>13.486,52</b>
CADT-HE-D 45 ECOWATT MG	5153833301	5153833501	E08	<b>15.733,30</b>
CADT-HE-D 60 ECOWATT MG	5153833401	5153833601	E08	<b>18.467,60</b>

**Modelos DC - con batería de agua caliente incorporada**

	LH	RH	Grupo producto	Precio €/u.
CADB-HE-DC 04 ECOWATT	5153787900	5153788300	E08	<b>5.271,30</b>
CADB-HE-DC 08 ECOWATT	5153788000	5153788400	E08	<b>6.356,68</b>
CADB-HE-DC 12 ECOWATT	5153813700	5153813800	E08	<b>7.754,65</b>
CADB-HE-DC 16 ECOWATT	5153788100	5153788500	E08	<b>8.582,19</b>
CADB-HE-DC 21 ECOWATT	5153788200	5153788600	E08	<b>11.122,00</b>
CADB-HE-DC 27 ECOWATT	5153852700	5153852800	E08	<b>12.217,50</b>
CADB-HE-DC 33 ECOWATT	5153148200	5153148300	E08	<b>13.646,50</b>
(N) CADT-HE DC 33 HP ECOWATT	5153208700	5153208800	E08	<b>14.328,85</b>
CADT-HE-DC 45 ECOWATT MG	5153833701	5153833901	E08	<b>16.441,30</b>
CADT-HE-DC 60 ECOWATT MG	5153833801	5153834001	E08	<b>19.298,70</b>

**Modelos DI - con calefacción eléctrica incorporada**

	LH	RH	Grupo producto	Precio €/u.
CADB-HE-DI 04 ECOWATT	5153788700	5153789100	E08	<b>5.452,05</b>
CADB-HE-DI 08 ECOWATT	5153788800	5153789200	E08	<b>6.506,57</b>
CADB-HE-DI 12 ECOWATT	5153813900	5153814000	E08	<b>7.937,02</b>
CADB-HE-DI 16 ECOWATT	5153788900	5153789300	E08	<b>8.769,33</b>
CADT-HE-DI 21 ECOWATT	5153789000	5153789400	E08	<b>11.425,10</b>
CADT-HE-DI 27 ECOWATT	5153852900	5153853000	E08	<b>12.520,50</b>
CADT-HE-DI 33 ECOWATT	5153148400	5153148500	E08	<b>13.950,20</b>
(N) CADT-HE DI 33 HP ECOWATT	5153209100	5153209200	E08	<b>14.647,75</b>
CADT-HE-DI 45 ECOWATT MG	5153834101	5153834301	E08	<b>16.934,50</b>
CADT-HE-DI 60 ECOWATT MG	5153834201	5153834401	E08	<b>19.877,60</b>

(N) NOVEDAD

**CADB/T-HE ECOWATT VERTICALES SIN CONTROL**

**Modelos D - sin calefacción incorporada**

	LV	RV	Grupo producto	Precio €/u.
(N) CADB-HE-D 04 ECOWATT MG	5153794301	5153820401	E08	<b>4.821,66</b>
(N) CADB-HE-D 08 ECOWATT MG	5153794401	5153820501	E08	<b>5.852,77</b>
(N) CADB-HE-D 12 ECOWATT MG	5153817001	5153820601	E08	<b>7.237,56</b>
(N) CADB-HE-D 16 ECOWATT MG	5153794501	5153820701	E08	<b>7.980,61</b>
(N) CADB-HE-D 21 ECOWATT MG	5153794601	5153820801	E08	<b>10.378,83</b>
(N) CADB-HE-D 27 ECOWATT MG	5153853101	5153853201	E08	<b>11.767,47</b>
(N) CADB-HE-D 33 ECOWATT MG	5153148601	5153148701	E08	<b>12.844,30</b>
(N) CADT-HE D 33 HP ECOWATT MG	5153208501	5153208601	E08	<b>13.486,52</b>
CADT-HE-D 45 ECOWATT MG	5153835701	5153835901	E08	<b>15.733,30</b>
CADT-HE-D 60 ECOWATT MG	5153835801	5153836001	E08	<b>18.467,63</b>
CADT-HE-D 100 ECOWATT MG	5153854901	5153855001	E08	<b>25.628,62</b>

**Modelos DC - con batería de agua caliente incorporada**

	LV	RV	Grupo producto	Precio €/u.
(N) CADB-HE-DC 04 ECOWATT MG	5153794701	5153795101	E08	<b>5.271,30</b>
(N) CADB-HE-DC 08 ECOWATT MG	5153794801	5153795201	E08	<b>6.356,68</b>
(N) CADB-HE-DC 12 ECOWATT MG	5153817101	5153817201	E08	<b>7.754,65</b>
(N) CADB-HE-DC 16 ECOWATT MG	5153794901	5153795301	E08	<b>8.582,19</b>
(N) CADB-HE-DC 21 ECOWATT MG	5153795001	5153795401	E08	<b>11.122,03</b>
(N) CADB-HE-DC 27 ECOWATT MG	5153853301	5153853401	E08	<b>12.217,50</b>
(N) CADB-HE-DC 33 ECOWATT MG	5153148801	5153148901	E08	<b>13.646,52</b>
(N) CADT-HE DC 33 HP ECOWATT MG	5153208901	5153209001	E08	<b>14.328,85</b>
CADT-HE-DC 45 ECOWATT MG	5153836101	5153836301	E08	<b>16.441,30</b>
CADT-HE-DC 60 ECOWATT MG	5153836201	5153836401	E08	<b>19.298,67</b>
CADT-HE-DC 100 ECOWATT MG	5153855101	5153855201	E08	<b>26.781,90</b>

**Modelos DI - con calefacción eléctrica incorporada**

	LV	RV	Grupo producto	Precio €/u.
(N) CADB-HE-DI 04 ECOWATT MG	5153795501	5153795901	E08	<b>5.452,05</b>
(N) CADB-HE-DI 08 ECOWATT MG	5153795601	5153796001	E08	<b>6.506,57</b>
(N) CADB-HE-DI 12 ECOWATT MG	5153817301	5153817401	E08	<b>7.937,02</b>
(N) CADB-HE-DI 16 ECOWATT MG	5153795701	5153796101	E08	<b>8.769,33</b>
(N) CADT-HE-DI 21 ECOWATT MG	5153795801	5153796201	E08	<b>11.425,10</b>
(N) CADT-HE-DI 27 ECOWATT MG	5153853501	5153853601	E08	<b>11.425,10</b>
(N) CADT-HE-DI 33 ECOWATT MG	5153149001	5153149101	E08	<b>13.950,24</b>
(N) CADT-HE DI 33 HP ECOWATT MG	5153209301	5153209401	E08	<b>14.647,75</b>
CADT-HE-DI 45 ECOWATT MG	5153836501	5153836701	E08	<b>16.934,53</b>
CADT-HE-DI 60 ECOWATT MG	5153836601	5153836801	E08	<b>19.877,63</b>
CADT-HE-DI 100 ECOWATT MG	5153855301	5153855401	E08	<b>27.585,36</b>

(N) NOVEDAD

ACCESORIOS ESPECÍFICOS PARA LA SERIE CADB/T-HE-ECOWATT Y CAD-COMPACT



**CONTROL CAD-REG**

Accesorio para el control de recuperadores CADB/T-HE ECOWATT y CAD-COMPACT sin postcalefacción/postenfriamiento.

Código	Modelo	Grupo producto	Precio €/u.
5401643100	CONTROL CAD-REG	E80	<b>722,28</b>



Código	Modelo	Grupo producto	Precio €/u.
5416827100	FC-REG	E80	<b>351,08</b>

Termostato control by-pass (incluye sondas)



**Modelo**

Termostato regulador válvula de 3 vías

WCT

(Ver códigos y precios en Accesorios Generales)

Series CADB/T-HE PRO-REG



Modelos falso techo  
CADB/T-HE 04 a 33



Modelos verticales  
CADB/T-HE 04 a 33



Modelos para montaje exterior  
CADT-HE 45 a 100

Recuperadores de calor, con intercambiador de placas de aluminio tipo counterflow de alta eficiencia (hasta el 93%), certificado por EUROVENT. Fabricados con estructura perimetral de perfiles de aluminio. Tamaños 04 a 33 horizontales con paneles de doble pared con aislamiento interior termoacústico ininflamable [A1/M0] de fibra de lana mineral de 25 mm de espesor y chapa exterior de acero galvanizado plastificado de color blanco. Tamaños 04-33 verticales y de 45 a 100 con paneles de doble pared con aislamiento interior termoacústico ininflamable [A1/M0] de fibra de lana mineral de 47 mm de espesor y chapa exterior de Magnelis ZM310®. Bocas de entrada y salida configurables, versiones para instalación horizontal y vertical. Temperatura mínima de aire exterior -10°C. Para temperaturas inferiores es necesario utilizar baterías de precalentamiento ubicadas en la aspiración del aire exterior.

Aplicaciones

Locales comerciales, oficinas, hostelería, edificios públicos, escuelas.

CADB/T-HE D PRO-REG

Recuperadores de calor sin aporte adicional de calefacción.

CADB/T-HE DC PRO-REG

Recuperadores de calor con batería de agua caliente incorporada.

La válvula de regulación de 3 vías se suministra como accesorio (ver tabla de accesorios de esta serie).

CADB/T-HE DI PRO-REG

Recuperadores de calor con resistencia eléctrica de calefacción incorporada.

Motores

Modelos 04 a 33: Motores EC de alimentación monofásica, con protección electrónica integrada. IP44, Clase B.

Modelos 33HP a 100 Motores EC de alimentación trifásica, con protección electrónica integrada, IP54, Clase B.

Ventiladores

Plug-fans con rodetes de álabes hacia atrás.

Filtros

- F7: Filtros F7 de baja pérdida para la aportación de aire.
- M5: Filtros M5 para la extracción de aire.
- Posibilidad de montar un segundo filtro en el interior del equipo (suministrado como accesorio).

Es posible complementar el recuperador con una gama específica de baterías de agua y expansión directa.

También disponible el exclusivo módulo IAQ con con alta eficiencia en la retención de contaminantes asociados al tráfico urbano (gases y materia particulada), proporcionando una calidad adecuada al aire aportado incluso con ambientes exteriores altamente contaminados (ODA-3).

Control

Incluye un control de funcionamiento integral, integrado en la unidad y cableado a todos los componentes (ventiladores, by-pass, detectores de ensuciamiento de filtros, sondas de temperatura, etc.). Permite el control manual o automático de los ventiladores con visualización de los caudales de impulsión y extracción (transmisores de caudal incluidos): caudal variable (VAV), presión constante (COP) o caudal constante (CAV). (En función del modo de trabajo pueden ser necesarios accesorios). También permite realizar la gestión de postcalentamiento (Versiones DI y DC). Integra las sondas de temperatura de aire y agua.

Existen tres posibles modos automáticos de control de los ventiladores:

VAV- Volumen de aire variable

La velocidad de los ventiladores puede ser ajustada mediante una señal analógica 0-10V procedente del mando remoto incluido o de un sensor de CO<sub>2</sub> (accesorio).

CAV - Caudal constante

La velocidad de los ventiladores es regulada para garantizar un caudal de aire constante, independientemente del grado de ensuciamiento de los filtros. En este modo no es necesario ningún accesorio.

COP - Presión constante

La velocidad de los ventiladores es regulada para mantener una presión constante en la red de conductos. Es necesario un sensor de presión TDP-S, como accesorio externo.

Otros datos

Modelos monofásicos (CADB-HE PRO-REG) y trifásicos (CADT-HE PRO-REG).

Caudales nominales de 450 a 10.000 m<sup>3</sup>/h.

Todos los modelos y versiones incluyen by-pass interno.

Paneles laterales intercambiables que permiten múltiples orientaciones de las entradas y salidas de aire.



Recuperación de calor

Versiones



FILTRO EN APORTACIÓN



FILTRO EN EXTRACCIÓN



CONFIGURACIÓN HORIZONTAL



CONFIGURACIÓN VERTICAL



SIN APORTE DE CALOR ADICIONAL



CON BATERÍA ELÉCTRICA INCORPORADA



CON BATERÍA DE AGUA INCORPORADA

REFERENCIA

C	A	D	B	-	H	E	D	I	16	LH	PRO-REG	MG
1						2		3	4	5	6	

1 - Serie:

CADB-HE: Alimentación monofásica.  
CADT-HE: Alimentación trifásica.

2 - Gama, según opciones de calefacción:

D: Gama sin aporte adicional de calefacción.  
DC: Gama con batería de agua caliente incorporada.  
DI: Gama con resistencia eléctrica de calefacción incorporada.

3 - Tamaño

4 - Tipo de configuración:

LH: Izquierda horizontal  
RH: Derecha horizontal  
LV: Izquierda vertical  
RV: Derecha vertical

5 - PRO-REG: Control Plug & Play PRO-REG incluido. Ventiladores de alta eficiencia EC-Technology.

6 - MG: Chapa exterior de Magnelis.

**CARACTERÍSTICAS TÉCNICAS**

**Modelos D: sin aporte adicional de calefacción.**

	Unidad completa						Ventilador		Peso (kg)
	Diámetro conexiones aire (mm)	Caudal nominal a 150Pa (m³/h)	Eficiencia recuperador*1 (%)	Alimentación eléctrica	P. abs. máxima (kW)	Intensidad máxima (A)	Velocidad máxima (r.p.m.)	Intensidad máxima (A) Cada ventilador	
CADB-HE D 04 PRO-REG	200	450	87	1/230V, 50Hz	0,35	2,2	3700	1,0	147
CADB-HE D 08 PRO-REG	250	800	86,4	1/230V, 50Hz	0,53	2,9	2650	1,3	183
CADB-HE D 12 PRO-REG	315	1.200	85,3	1/230V, 50Hz	1,10	3,5	2550	1,6	190
CADB-HE D 16 PRO-REG	315	1.600	85,5	1/230V, 50Hz	1,10	4,3	2845	2,0	235
CADB-HE D 21 PRO-REG	400	2.100	86,5	1/230V, 50Hz	1,13	4,7	1580	2,2	333
CADB-HE D 27 PRO-REG	400	2.700	83,8	1/230V, 50Hz	1,84	7,5	2450	3,6	367
CADB-HE D 33 PRO-REG	400	3.300	89,9	1/230V, 50Hz	2,32	9,6	2200	4,6	420
CADT-HE D 33 HP PRO-REG	588x539	3.300 <sup>*2</sup>	89,9	3+N/400V,50Hz	3,5	5,6	2600	2,8	420
CADT-HE D 45 PRO-REG	400x600	4.500 <sup>*3</sup>	88,4	3+N/400V, 50Hz	4,43	6,3	2200	3,0	597
CADT-HE D 60 PRO-REG	600x700	6.100	89	3+N/400V, 50Hz	4,43	6,3	2200	3,0	730
CADT-HE D 100 PRO-REG	1100x610	10.000 <sup>*4</sup>	88,9	3+N/400V, 50Hz	8,13	11,9	2160	5,8	862

\*1 Eficiencia húmeda referida a caudal nominal, condiciones exteriores [-5°C 80% RH] e interiores [20°C/50%RH].

\*2 CADT-HE 33 HP caudal referido a 550 Pa.

\*3 CADT-HE 45 caudal referido a 450 Pa.

\*4 CADT-HE 100 caudal referido a 300 Pa.

**Modelos DC: con batería de agua caliente incorporada.**

	Unidad completa						Ventilador		Batería de agua caliente		Peso (kg)
	Diámetro conexiones aire (mm)	Caudal nominal a 150Pa (m³/h)	Eficiencia recuperador*1 (%)	Alimentación eléctrica	P. abs. máxima (kW)	Intensidad máxima (A)	Vel. máx. (r.p.m.)	Intensidad máxima (A) Cada ventilador	Potencia calorífica (kW) T agua 80/60°C	Potencia calorífica (kW) T agua 50/45°C	
CADB-HE DC 04 PRO-REG	200	450	87	1/230V, 50Hz	0,35	2,2	3700	1,0	2,7	1,6	149
CADB-HE DC 08 PRO-REG	250	800	86,4	1/230V, 50Hz	0,53	2,9	2650	1,3	5,1	3,1	186
CADB-HE DC 12 PRO-REG	315	1.200	85,3	1/230V, 50Hz	1,10	3,5	2550	1,6	7,1	4,3	193
CADB-HE DC 16 PRO-REG	315	1.600	85,5	1/230V, 50Hz	1,10	4,3	2845	2,0	8,6	5,3	239
CADB-HE DC 21 PRO-REG	400	2.100	86,5	1/230V, 50Hz	1,13	4,7	1580	2,2	12,6	7,8	338
CADB-HE DC 27 PRO-REG	400	2.700	83,8	1/230V, 50Hz	1,84	7,5	2450	3,6	16,2	10,0	375
CADB-HE DC 33 PRO-REG	400	3.300	89,9	1/230V, 50Hz	2,32	9,6	2200	4,6	18,2	11,1	427
CADT-HE DC 33 HP PRO-REG	400	3.300 <sup>*2</sup>	89,9	3+N/400V,50Hz	3,5	5,6	2600	2,8	18,2	11,1	427
CADT-HE DC 45 PRO-REG	400x600	4.500 <sup>*3</sup>	88,4	3+N/400V, 50Hz	4,43	6,3	2200	3,0	25,6	15,5	606
CADT-HE DC 60 PRO-REG	600x700	6.100	89	3+N/400V, 50Hz	4,43	6,3	2200	3,0	34,7	21,1	742
CADT-HE DC 100 PRO-REG	1100x610	10.000 <sup>*4</sup>	88,9	3+N/400V, 50Hz	8,13	11,9	2160	5,8	58,9	35,4	882

\*1 Eficiencia húmeda referida a caudal nominal, condiciones exteriores [-5°C 80% RH] e interiores [20°C/50%RH].

\*2 CADT-HE 33 HP caudal referido a 550 Pa.

\*3 CADT-HE 45 caudal referido a 450 Pa.

\*4 CADT-HE 100 caudal referido a 300 Pa.

**Modelos DI: con resistencia eléctrica de calefacción incorporada.**

	Unidad completa						Ventilador		Batería eléctrica		Peso (kg)
	Diámetro conexiones aire (mm)	Caudal nominal a 150Pa (m³/h)	Eficiencia recuperador*1 (%)	Alimentación eléctrica	P. abs. máxima (kW)	Intensidad máxima (A)	Vel. máx. (r.p.m.)	Intensidad máxima (A) Cada ventilador	Potencia (kW)	Intensidad máxima (A)	
CADB-HE DI 04 PRO-REG	200	450	87	1/230V, 50Hz	1,3	6,7	3700	1,0	1	4,5	148
CADB-HE DI 08 PRO-REG	250	800	86,4	1/230V, 50Hz	2,5	12,0	2650	1,3	2	9,1	185
CADB-HE DI 12 PRO-REG	315	1.200	85,3	1/230V, 50Hz	4,1	14,9	2550	1,6	3	11,4	192
CADB-HE DI 16 PRO-REG	315	1.600	85,5	1/230V, 50Hz	4,6	20,2	2845	2,0	3,5	15,9	237
CADT-HE DI 21 PRO-REG	400	2.100	86,5	3+N/400V, 50Hz	7,1	13,8	1580	2,2	6	9,11	336
CADT-HE DI 27 PRO-REG	400	2.700	83,8	3+N/400V, 50Hz	7,8	16,6	2450	3,6	6	9,1	373
CADT-HE DI 33 PRO-REG	400	3.300	89,9	3+N/400V, 50Hz	9,8	21,0	2200	4,6	7,5	11,4	424
CADT-HE DI 33 HP PRO-REG	400	3.300 <sup>*2</sup>	89,9	3+N/400V,50Hz	11	17,8	2600	2,8	7,5	11,4	424
CADT-HE DI 45 PRO-REG	400x600	4.500 <sup>*3</sup>	88,4	3+N/400V, 50Hz	13,4	20,0	2200	3,0	9	13,7	602
CADT-HE DI 60 PRO-REG	600x700	6.100	89	3+N/400V, 50Hz	16,4	24,5	2200	3,0	12	18,2	737
CADT-HE DI 100 PRO-REG	1100x610	10.000 <sup>*4</sup>	88,9	3+N/400V, 50Hz	32,13	48,3	2160	5,8	24	36,4	874

\*1 Eficiencia húmeda referida a caudal nominal, condiciones exteriores [-5°C 80% RH] e interiores [20°C/50%RH].

\*2 CADT-HE 33 HP caudal referido a 550 Pa.

\*3 CADT-HE 45 caudal referido a 450 Pa.

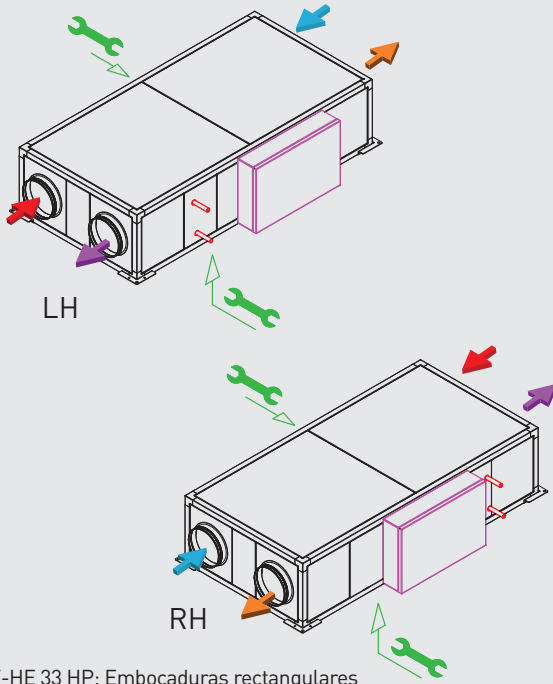
\*4 CADT-HE 100 caudal referido a 300 Pa.

**CONFIGURACIONES ESTÁNDAR CADB/T-HE D/DI/DC PRO-REG**

A partir de estas configuraciones hay múltiples variables que pueden ser realizadas por parte del profesional instalador de una forma rápida y sencilla.

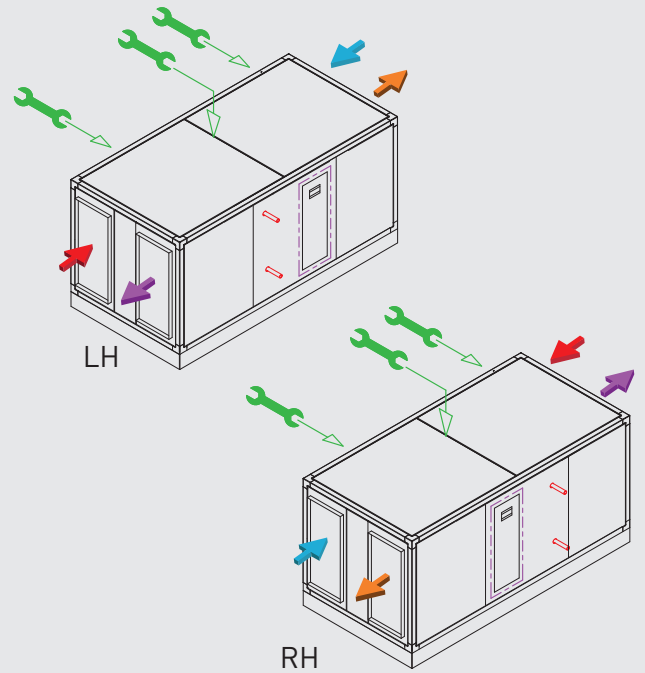
- TOMA AIRE EXTERIOR
- IMPULSIÓN AIRE NUEVO
- EXTRACCIÓN AIRE INTERIOR
- EXPULSIÓN AIRE INTERIOR
- REGISTRO MANTENIMIENTO
- POSICION ARMARIO CONTROL
- CONEXIONES DE AGUA (VERSIONES -DC)

CADB/T-HE 04 a 33  
Versiones horizontales (falso techo)

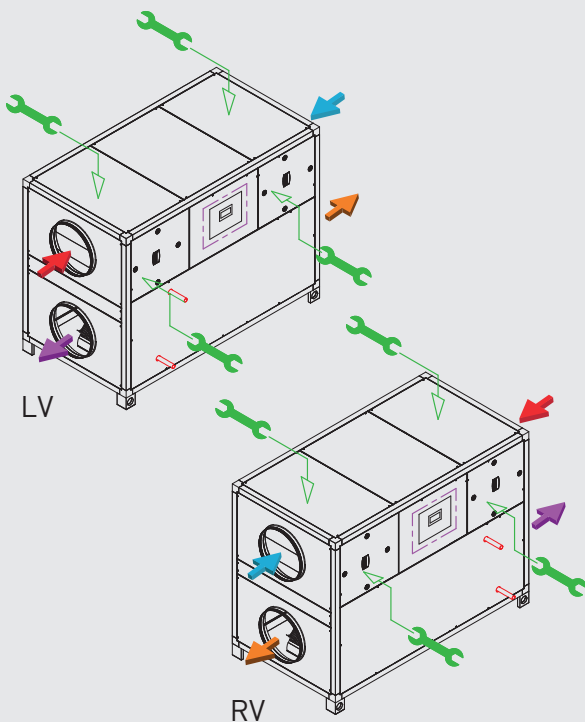


CADT-HE 33 HP: Embocaduras rectangulares

CADT-HE 45 y 60  
Versiones horizontales

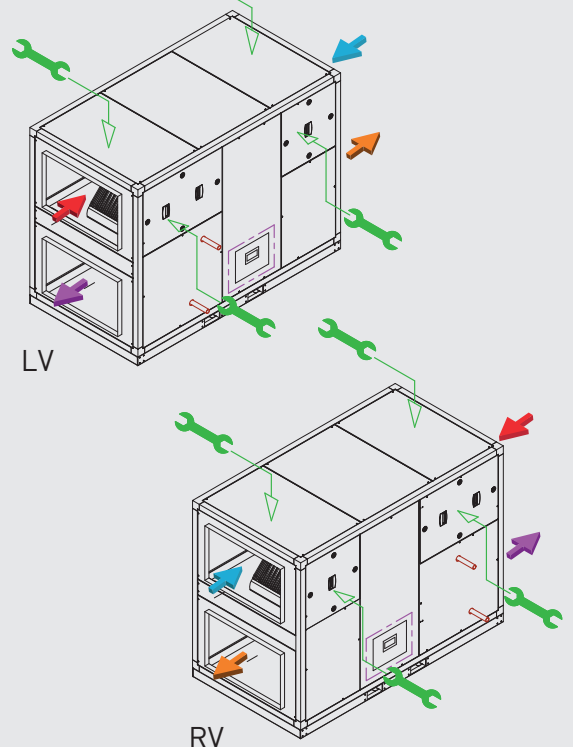


CADB/T-HE 04 a 33  
Versiones verticales



CADT-HE 33 HP: Embocaduras rectangulares

CADT-HE 45 a 100  
Versiones verticales



**CADB/T-HE PRO-REG HORIZONTALES CON CONTROL**

**Modelos D - sin calefacción incorporada**

	LH	RH	Grupo producto	Precio €/u.
CADB-HE-D 04 PRO-REG	5153821100	5153821900	E08	<b>8.265,88</b>
CADB-HE-D 08 PRO-REG	5153821200	5153822000	E08	<b>9.251,48</b>
CADB-HE-D 12 PRO-REG	5153821300	5153822100	E08	<b>11.012,15</b>
CADB-HE-D 16 PRO-REG	5153821400	5153822200	E08	<b>11.547,74</b>
CADB-HE-D 21 PRO-REG	5153821500	5153822300	E08	<b>14.523,36</b>
CADB-HE-D 27 PRO-REG	5153853700	5153853800	E08	<b>15.342,62</b>
CADB-HE-D 33 PRO-REG	5153149200	5153149300	E08	<b>16.244,80</b>
(N) CADT-HE-D 33 HP PRO-REG	5153209500	5153209600	E08	<b>17.057,04</b>
CADT-HE-D 45 PRO-REG MG	5153838101	5153838301	E08	<b>18.816,89</b>
CADT-HE-D 60 PRO-REG MG	5153838201	5153838401	E08	<b>21.548,88</b>

**Modelos DC - con batería de agua caliente incorporada**

	LH	RH	Grupo producto	Precio €/u.
CADB-HE-DC 04 PRO-REG	5153822700	5153823500	E08	<b>8.695,67</b>
CADB-HE-DC 08 PRO-REG	5153822800	5153823600	E08	<b>9.733,20</b>
CADB-HE-DC 12 PRO-REG	5153822900	5153823700	E08	<b>11.490,04</b>
CADB-HE-DC 16 PRO-REG	5153823000	5153823800	E08	<b>12.120,69</b>
CADB-HE-DC 21 PRO-REG	5153823100	5153823900	E08	<b>15.266,56</b>
CADB-HE-DC 27 PRO-REG	5153853900	5153854000	E08	<b>16.085,84</b>
CADB-HE-DC 33 PRO-REG	5153149400	5153149500	E08	<b>17.070,49</b>
(N) CADT-HE-DC 33 HP PRO-REG	5153209900	5153210000	E08	<b>17.924,01</b>
CADT-HE-DC 45 PRO-REG MG	5153838501	5153838701	E08	<b>19.569,57</b>
CADT-HE-DC 60 PRO-REG MG	5153838601	5153838801	E08	<b>22.410,84</b>

**Modelos DI - con calefacción eléctrica incorporada**

	LH	RH	Grupo producto	Precio €/u.
CADB-HE-DI 04 PRO-REG	5153824300	5153825100	E08	<b>9.032,20</b>
CADB-HE-DI 08 PRO-REG	5153824400	5153825200	E08	<b>10.040,19</b>
CADB-HE-DI 12 PRO-REG	5153824500	5153825300	E08	<b>11.967,30</b>
CADB-HE-DI 16 PRO-REG	5153824600	5153825400	E08	<b>12.829,12</b>
CADT-HE-DI 21 PRO-REG	5153824700	5153825500	E08	<b>16.126,35</b>
CADT-HE-DI 27 PRO-REG	5153854100	5153854200	E08	<b>16.945,62</b>
CADT-HE-DI 33 PRO-REG	5153149600	5153149700	E08	<b>17.955,18</b>
(N) CADT-HE-DI-33 HP PRO-REG	5153210300	5153210400	E08	<b>18.852,94</b>
CADT-HE-DI 45 PRO-REG MG	5153838901	5153839101	E08	<b>20.548,05</b>
CADT-HE-DI 60 PRO-REG MG	5153839001	5153839201	E08	<b>23.531,38</b>

(N) NOVEDAD

**CADB/T-HE PRO-REG VERTICALES CON CONTROL**

**Modelos D -sin calefacción incorporada**

	LV	RV	Grupo producto	Precio €/u.
(N) CADB-HE-D 04 PRO-REG MG	5153825901	5153826701	E08	<b>8.265,88</b>
(N) CADB-HE-D 08 PRO-REG MG	5153826001	5153826801	E08	<b>9.251,48</b>
(N) CADB-HE-D 12 PRO-REG MG	5153826101	5153826901	E08	<b>11.012,15</b>
(N) CADB-HE-D 16 PRO-REG MG	5153826201	5153827001	E08	<b>11.547,74</b>
(N) CADB-HE-D 21 PRO-REG MG	5153826301	5153827101	E08	<b>14.523,40</b>
(N) CADB-HE-D 27 PRO-REG MG	5153854301	5153854401	E08	<b>15.342,62</b>
(N) CADB-HE-D 33 PRO-REG MG	5153149801	5153149901	E08	<b>16.244,80</b>
(N) CADT-HE-D 33 HP PRO-REG MG	5153209701	5153209801	E08	<b>17.057,04</b>
CADT-HE-D 45 PRO-REG MG	5153839301	5153839501	E08	<b>18.816,89</b>
CADT-HE-D 60 PRO-REG MG	5153839401	5153839601	E08	<b>21.548,88</b>
CADT-HE-D 100 PRO-REG MG	5153855501	5153855601	E08	<b>28.453,83</b>

**Modelos DC - con batería de agua caliente incorporada**

	LV	RV	Grupo producto	Precio €/u.
(N) CADB-HE-DC 04 PRO-REG MG	5153827501	5153828301	E08	<b>8.695,67</b>
(N) CADB-HE-DC 08 PRO-REG MG	5153827601	5153828401	E08	<b>9.733,20</b>
(N) CADB-HE-DC 12 PRO-REG MG	5153827701	5153828501	E08	<b>11.490,04</b>
(N) CADB-HE-DC 16 PRO-REG MG	5153827801	5153828601	E08	<b>12.120,69</b>
(N) CADB-HE-DC 21 PRO-REG MG	5153827901	5153828701	E08	<b>15.266,56</b>
(N) CADB-HE-DC 27 PRO-REG MG	5153854501	5153854601	E08	<b>16.085,84</b>
(N) CADB-HE-DC 33 PRO-REG MG	5153150001	5153150101	E08	<b>17.070,49</b>
(N) CADT-HE DC 33 HP PRO-REG MG	5153210101	5153210201	E08	<b>17.924,01</b>
CADT-HE-DC 45 PRO-REG MG	5153839701	5153839901	E08	<b>19.569,57</b>
CADT-HE-DC 60 PRO-REG MG	5153839801	5153840001	E08	<b>22.410,84</b>
CADT-HE-DC 100 PRO-REG MG	5153855701	5153855801	E08	<b>29.591,99</b>

**Modelos DI - con calefacción eléctrica incorporada**

	LV	RV	Grupo producto	Precio €/u.
(N) CADB-HE-DI 04 PRO-REG MG	5153829101	5153829901	E08	<b>9.032,20</b>
(N) CADB-HE-DI 08 PRO-REG MG	5153829201	5153830001	E08	<b>10.040,19</b>
(N) CADB-HE-DI 12 PRO-REG MG	5153829301	5153830101	E08	<b>11.967,30</b>
(N) CADB-HE-DI 16 PRO-REG MG	5153829401	5153830201	E08	<b>12.829,12</b>
(N) CADT-HE-DI 21 PRO-REG MG	5153829501	5153830301	E08	<b>16.126,35</b>
(N) CADT-HE-DI 27 PRO-REG MG	5153854701	5153854801	E08	<b>16.945,62</b>
(N) CADT-HE-DI 33 PRO-REG MG	5153150201	5153150301	E08	<b>17.955,18</b>
(N) CADT-HE DI 33 HP PRO-REG MG	5153210501	5153210601	E08	<b>18.852,94</b>
CADT-HE-DI 45 PRO-REG MG	5153840101	5153840301	E08	<b>20.548,05</b>
CADT-HE-DI 60 PRO-REG MG	5153840201	5153840401	E08	<b>23.531,38</b>
CADT-HE-DI 100 PRO-REG MG	5153855901	5153856001	E08	<b>31.071,58</b>

(N) NOVEDAD

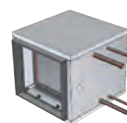


ACCESORIOS COMUNES PARA LAS SERIES CADB/T-HE ECOWATT Y CADB/T-HE PRO-REG



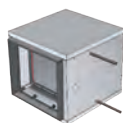
Código	Modelo	Grupo producto	Precio €/u.
Baterías externas de agua fría BA-AF-HE			
5407050300	BA-AF-HE 04 LH	E08	<b>1.393,15</b>
5407050900	BA-AF-HE 04 RH	E08	<b>1.393,15</b>
5407050400	BA-AF-HE 08 LH	E08	<b>1.565,51</b>
5407051000	BA-AF-HE 08 RH	E08	<b>1.565,51</b>
5407063200	BA-AF-HE 12 LH	E08	<b>1.619,38</b>
5407063400	BA-AF-HE 12 RH	E08	<b>1.619,38</b>
5407050500	BA-AF-HE 16 LH	E08	<b>2.015,28</b>
5407051100	BA-AF-HE 16 RH	E08	<b>2.015,28</b>
5407050600	BA-AF-HE 21 LH	E08	<b>2.245,58</b>
5407051200	BA-AF-HE 21 RH	E08	<b>2.245,58</b>
5800003100	BA-AF-HE 27 LH	E08	<b>2.388,44</b>
5800003200	BA-AF-HE 27 RH	E08	<b>2.388,44</b>
5407063300	BA-AF-HE 33 LH	E08	<b>2.483,41</b>
5407063500	BA-AF-HE 33 RH	E08	<b>2.483,41</b>
<b>(N)</b> 5407050701	BA-AF-HE 45 LH MG	E08	<b>3.022,06</b>
<b>(N)</b> 5407051301	BA-AF-HE 45 RH MG	E08	<b>3.022,06</b>
<b>(N)</b> 5407050801	BA-AF-HE 60 LH MG	E08	<b>3.336,58</b>
<b>(N)</b> 5407051401	BA-AF-HE 60 RH MG	E08	<b>3.336,58</b>
<b>(N)</b> 5407056301	BA-AF-HE 04 LV MG	E08	<b>1.420,99</b>
<b>(N)</b> 5407056901	BA-AF-HE 04 RV MG	E08	<b>1.420,99</b>
<b>(N)</b> 5407056401	BA-AF-HE 08 LV MG	E08	<b>1.596,84</b>
<b>(N)</b> 5407057001	BA-AF-HE 08 RV MG	E08	<b>1.596,84</b>
<b>(N)</b> 5407064601	BA-AF-HE 12 LV MG	E08	<b>1.662,07</b>
<b>(N)</b> 5407064801	BA-AF-HE 12 RV MG	E08	<b>1.662,07</b>
<b>(N)</b> 5407056501	BA-AF-HE 16 LV MG	E08	<b>2.055,60</b>
<b>(N)</b> 5407057101	BA-AF-HE 16 RV MG	E08	<b>2.055,60</b>
<b>(N)</b> 5407056601	BA-AF-HE 21 LV MG	E08	<b>2.290,51</b>
<b>(N)</b> 5407057201	BA-AF-HE 21 RV MG	E08	<b>2.290,51</b>
<b>(N)</b> 5800003701	BA-AF-HE 27 LV MG	E08	<b>2.436,23</b>
<b>(N)</b> 5800003801	BA-AF-HE 27 RV MG	E08	<b>2.436,23</b>
<b>(N)</b> 5407064701	BA-AF-HE 33 LV MG	E08	<b>2.706,26</b>
<b>(N)</b> 5407064901	BA-AF-HE 33 RV MG	E08	<b>2.706,26</b>
<b>(N)</b> 5407056701	BA-AF-HE 45 LV MG	E08	<b>3.082,51</b>
<b>(N)</b> 5407057301	BA-AF-HE 45 RV MG	E08	<b>3.082,51</b>
<b>(N)</b> 5407056801	BA-AF-HE 60 LV MG	E08	<b>3.403,34</b>
<b>(N)</b> 5407057401	BA-AF-HE 60 RV MG	E08	<b>3.403,34</b>
<b>(N)</b> 5800004601	BA-AF-HE 100 LV MG	E08	<b>6.486,19</b>
<b>(N)</b> 5800004501	BA-AF-HE 100 RV MG	E08	<b>6.486,19</b>

**(N) NOVEDAD**



Código	Modelo	Grupo producto	Precio €/u.
Baterías externas de agua fría y caliente BA-AFC-HE			
5407052700	BA-AFC-HE 04 LH	E08	<b>1.727,16</b>
5407053300	BA-AFC-HE 04 RH	E08	<b>1.727,16</b>
5407052800	BA-AFC-HE 08 LH	E08	<b>1.996,08</b>
5407053400	BA-AFC-HE 08 RH	E08	<b>1.996,08</b>
5407063800	BA-AFC-HE 12 LH	E08	<b>2.055,41</b>
5407064000	BA-AFC-HE 12 RH	E08	<b>2.055,41</b>
5407052900	BA-AFC-HE 16 LH	E08	<b>2.616,54</b>
5407053500	BA-AFC-HE 16 RH	E08	<b>2.616,54</b>
5407053000	BA-AFC-HE 21 LH	E08	<b>2.995,30</b>
5407053600	BA-AFC-HE 21 RH	E08	<b>2.995,30</b>
5800003300	BA-AFC-HE 27 LH	E08	<b>3.223,65</b>
5800003400	BA-AFC-HE 27 RH	E08	<b>3.223,65</b>
5407063900	BA-AFC-HE 33 LH	E08	<b>3.243,01</b>
5407064100	BA-AFC-HE 33 RH	E08	<b>3.243,01</b>
<b>(N)</b> 5407053101	BA-AFC-HE 45 LH MG	E08	<b>4.076,13</b>
<b>(N)</b> 5407053701	BA-AFC-HE 45 RH MG	E08	<b>4.076,13</b>
<b>(N)</b> 5407053201	BA-AFC-HE 60 LH MG	E08	<b>4.657,88</b>
<b>(N)</b> 5407053801	BA-AFC-HE 60 RH MG	E08	<b>4.657,88</b>
<b>(N)</b> 5407058701	BA-AFC-HE 04 LV MG	E08	<b>1.761,72</b>
<b>(N)</b> 5407059301	BA-AFC-HE 04 RV MG	E08	<b>1.761,72</b>
<b>(N)</b> 5407058801	BA-AFC-HE 08 LV MG	E08	<b>2.036,00</b>
<b>(N)</b> 5407059401	BA-AFC-HE 08 RV MG	E08	<b>2.036,00</b>
<b>(N)</b> 5407065201	BA-AFC-HE 12 LV MG	E08	<b>2.098,17</b>
<b>(N)</b> 5407065401	BA-AFC-HE 12 RV MG	E08	<b>2.098,17</b>
<b>(N)</b> 5407058901	BA-AFC-HE 16 LV MG	E08	<b>2.668,89</b>
<b>(N)</b> 5407059501	BA-AFC-HE 16 RV MG	E08	<b>2.668,89</b>
<b>(N)</b> 5407059001	BA-AFC-HE 21 LV MG	E08	<b>3.055,25</b>
<b>(N)</b> 5407059601	BA-AFC-HE 21 RV MG	E08	<b>3.055,25</b>
<b>(N)</b> 5800003901	BA-AFC-HE 27 LV MG	E08	<b>3.288,11</b>
<b>(N)</b> 5800004001	BA-AFC-HE 27 RV MG	E08	<b>3.288,12</b>
<b>(N)</b> 5407065301	BA-AFC-HE 33 LV MG	E08	<b>3.526,79</b>
<b>(N)</b> 5407065501	BA-AFC-HE 33 RV MG	E08	<b>3.526,79</b>
<b>(N)</b> 5407059101	BA-AFC-HE 45 LV MG	E08	<b>4.157,65</b>
<b>(N)</b> 5407059701	BA-AFC-HE 45 RV MG	E08	<b>4.157,65</b>
<b>(N)</b> 5407059201	BA-AFC-HE 60 LV MG	E08	<b>4.751,04</b>
<b>(N)</b> 5407059801	BA-AFC-HE 60 RV MG	E08	<b>4.751,04</b>
<b>(N)</b> 5800005001	BA-AFC-HE 100 LV MG	E08	<b>8.755,89</b>
<b>(N)</b> 5800004901	BA-AFC-HE 100 RV MG	E08	<b>8.755,89</b>

**(N) NOVEDAD**



Código	Modelo	Grupo producto	Precio €/u.
Baterías externas de expansión directa BA-DX-HE			
5407053900	BA-DX-HE 04 LH	E08	1.453,92
5407054500	BA-DX-HE 04 RH	E08	1.453,92
5407054000	BA-DX-HE 08 LH	E08	1.649,60
5407054600	BA-DX-HE 08 RH	E08	1.649,60
5407064200	BA-DX-HE 12 LH	E08	1.756,71
5407064400	BA-DX-HE 12 RH	E08	1.756,71
5407054100	BA-DX-HE 16 LH	E08	2.112,71
5407054700	BA-DX-HE 16 RH	E08	2.112,71
5407054200	BA-DX-HE 21 LH	E08	2.362,52
5407054800	BA-DX-HE 21 RH	E08	2.362,52
5800003500	BA-DX-HE 27 LH	E08	2.406,19
5800003600	BA-DX-HE 27 RH	E08	2.406,19
5407064300	BA-DX-HE 33 LH	E08	2.719,81
5407064500	BA-DX-HE 33 RH	E08	2.719,81
<b>N</b> 5407054301	BA-DX-HE 45 LH MG	E08	3.280,43
<b>N</b> 5407054901	BA-DX-HE 45 RH MG	E08	3.280,43
<b>N</b> 5407054401	BA-DX-HE 60 LH MG	E08	3.633,72
<b>N</b> 5407055001	BA-DX-HE 60 RH MG	E08	3.633,72
<b>N</b> 5407059901	BA-DX-HE 04 LV MG	E08	1.482,99
<b>N</b> 5407060501	BA-DX-HE 04 RV MG	E08	1.482,99
<b>N</b> 5407060001	BA-DX-HE 08 LV MG	E08	1.682,59
<b>N</b> 5407060601	BA-DX-HE 08 RV MG	E08	1.682,59
<b>N</b> 5407065601	BA-DX-HE 12 LV MG	E08	1.801,29
<b>N</b> 5407065801	BA-DX-HE 12 RV MG	E08	1.801,29
<b>N</b> 5407060101	BA-DX-HE 16 LV MG	E08	2.154,97
<b>N</b> 5407060701	BA-DX-HE 16 RV MG	E08	2.154,97
<b>N</b> 5407060201	BA-DX-HE 21 LV MG	E08	2.409,76
<b>N</b> 5407060801	BA-DX-HE 21 RV MG	E08	2.409,76
<b>N</b> 5800004101	BA-DX-HE 27 LV MG	E08	2.454,32
<b>N</b> 5800004201	BA-DX-HE 27 RV MG	E08	2.454,32
<b>N</b> 5407065701	BA-DX-HE 33 LV MG	E08	2.738,17
<b>N</b> 5407065901	BA-DX-HE 33 RV MG	E08	2.738,17
<b>N</b> 5407060301	BA-DX-HE 45 LV MG	E08	3.346,05
<b>N</b> 5407060901	BA-DX-HE 45 RV MG	E08	3.346,05
<b>N</b> 5407060401	BA-DX-HE 60 LV MG	E08	3.706,41
<b>N</b> 5407061001	BA-DX-HE 60 RV MG	E08	3.706,41
<b>N</b> 5800004801	BA-DX-HE 100 LV MG	E08	5.727,10
<b>N</b> 5800004701	BA-DX-HE 100 RV MG	E08	5.727,10

**N** NOVEDAD

Código	Modelo	Grupo producto	Precio €/u.
Accesorios para el control de baterías externas			
5416753100	TG/K3 PT1000	E08	42,82
5800017400	SONDA PT1000 METALICA CURVA	E08	38,09
5416783700	THCO	E09	90,85



**Modelo**

Termostato regulador válvula de 3 vías  
WCT

(Ver códigos y precios en Accesorios Generales)



Código	Modelo	Grupo producto	Precio €/u.
Cajas filtrantes FBL-HE, suministradas sin filtro, para montar filtros AFR-HE (admite un máximo de 2 filtros)			
5407055100	FBL-HE 04 H	E08	<b>791,04</b>
5407055200	FBL-HE 08 H	E08	<b>810,70</b>
5407066000	FBL-HE 12 H	E08	<b>828,98</b>
5407055300	FBL-HE 16 H	E08	<b>850,46</b>
5407055400	FBL-HE 21-27 H	E08	<b>955,40</b>
5407066100	FBL-HE 33 H	E08	<b>1.098,62</b>
(N) 5407055501	FBL HE 45 H MG	E08	<b>1.171,95</b>
(N) 5407055601	FBL HE 60 H MG	E08	<b>1.240,41</b>
(N) 5407055701	FBL-HE 04 V MG	E08	<b>806,88</b>
(N) 5407055801	FBL-HE 08 V MG	E08	<b>826,95</b>
(N) 5407066201	FBL-HE 12 V MG	E08	<b>854,37</b>
(N) 5407055901	FBL-HE 16 V MG	E08	<b>867,46</b>
(N) 5407056001	FBL-HE 21-27 V MG	E08	<b>974,51</b>
(N) 5407066301	FBL-HE 33 V MG	E08	<b>1.120,58</b>
(N) 5407056101	FBL HE 45 V MG	E08	<b>1.195,39</b>
(N) 5407056201	FBL HE 60 V MG	E08	<b>1.265,22</b>
(N) 5800014201	FBL HE 100 V MG	E08	<b>2.995,42</b>



Código	Modelo	Grupo producto	Precio €/u.
Cajas filtrantes externas FB-CA-HE, de carbón activo (con filtros incluidos)			
5407061100	FB-CA HE 04 H	E08	<b>1.499,91</b>
5407061200	FB-CA HE 08 H	E08	<b>1.697,72</b>
5407066400	FB-CA HE 12 H	E08	<b>1.995,99</b>
5407061300	FB-CA HE 16 H	E08	<b>2.200,01</b>
5407061400	FB-CA HE 21-27 H	E08	<b>2.630,82</b>
5407066500	FB-CA HE 33 H	E08	<b>3.096,23</b>
(N) 5407061501	FB-CA HE 45 H MG	E08	<b>4.249,22</b>
(N) 5407061601	FB-CA HE 60 H MG	E08	<b>5.515,93</b>
(N) 5407061701	FB-CA HE 04 V MG	E08	<b>1.529,91</b>
(N) 5407061801	FB-CA HE 08 V MG	E08	<b>1.731,70</b>
(N) 5407066601	FB-CA HE 12 V MG	E08	<b>2.038,67</b>
(N) 5407061901	FB-CA HE 16 V MG	E08	<b>2.244,01</b>
(N) 5407062001	FB-CA HE 21-27 V MG	E08	<b>2.683,41</b>
(N) 5407066701	FB-CA HE 33 V MG	E08	<b>3.181,03</b>
(N) 5407062101	FB-CA HE 45 V MG	E08	<b>4.334,21</b>
(N) 5407062201	FB-CA HE 60 V MG	E08	<b>5.626,24</b>
(N) 5800014301	FB-CA HE 100 V MG	E08	<b>7.787,28</b>

(N) NOVEDAD



Código	Modelo	Grupo producto	Precio €/u.
Cajas filtrantes externas FB-IAQ HE para la purificación del aire exterior			
5407070000	FB-IAQ HE 04 H	E08	<b>1.801,83</b>
5407070100	FB-IAQ HE 08 H	E08	<b>2.108,61</b>
5407070200	FB-IAQ HE 12 H	E08	<b>2.671,23</b>
5407070300	FB-IAQ HE 16 H	E08	<b>3.256,90</b>
5407070400	FB-IAQ HE 21-27 H	E08	<b>3.903,01</b>
5407070500	FB-IAQ HE 33 H	E08	<b>4.814,04</b>
(N) 5407070601	FB-IAQ HE 45 H MG	E08	<b>5.755,77</b>
(N) 5407070701	FB-IAQ HE 60 H MG	E08	<b>7.982,82</b>
(N) 5407070801	FB-IAQ HE 04 V MG	E08	<b>1.837,86</b>
(N) 5407070901	FB-IAQ HE 08 V MG	E08	<b>2.150,77</b>
(N) 5407071001	FB-IAQ HE 12 V MG	E08	<b>2.724,66</b>
(N) 5407071101	FB-IAQ HE 16 V MG	E08	<b>3.322,04</b>
(N) 5407071201	FB-IAQ HE 21-27 V MG	E08	<b>3.981,09</b>
(N) 5407071301	FB-IAQ HE 33 V MG	E08	<b>4.910,30</b>
(N) 5407071401	FB-IAQ HE 45 V MG	E08	<b>5.870,90</b>
(N) 5407071501	FB-IAQ HE 60 V MG	E08	<b>8.142,47</b>
(N) 5800014401	FB-IAQ HE 100 V MG	E08	<b>12.857,38</b>

(N) NOVEDAD

Código	Modelo	Grupo producto	Precio €/u.
Filtros de recambio			
5402082400	AFR-CA 04 CA	E08	<b>66,45</b>
5402082500	AFR-CA 08 CA	E08	<b>82,65</b>
5402086400	AFR-CA 12 CA	E08	<b>96,42</b>
5402082600	AFR-CA 16 CA	E08	<b>105,75</b>
5402082700	AFR-CA 21/27 CA	E08	<b>132,83</b>
5402086500	AFR-CA 33 CA	E08	<b>133,56</b>
5402082800	AFR-CA 45 CA	E08	<b>144,31</b>
5402082900	AFR-CA 60 CA	E08	<b>159,91</b>
5800014500	AFR-CA 100 CA	E08	<b>164,09</b>

5407071600	AFR-IAQ 04	E08	<b>172,79</b>
5407071700	AFR-IAQ 08	E08	<b>213,20</b>
5407071800	AFR-IAQ 12	E08	<b>244,68</b>
5407071900	AFR-IAQ 16	E08	<b>273,81</b>
5407072000	AFR-IAQ 21/27	E08	<b>340,13</b>
5407072100	AFR-IAQ 33	E08	<b>336,71</b>
5407072200	AFR-IAQ 45	E08	<b>321,04</b>
5407072300	AFR-IAQ 60	E08	<b>410,86</b>
5800014600	AFR-IAQ 100	E08	<b>413,72</b>

5402081800	AFR-IAQ/CA 04 F9	E08	<b>31,41</b>
5402081900	AFR-IAQ/CA 08 F9	E08	<b>42,53</b>
5402086200	AFR-IAQ/CA 12 F9	E08	<b>62,83</b>
5402082000	AFR-IAQ/CA 16 F9	E08	<b>72,27</b>
5402082100	AFR-IAQ/CA 21/27 F9	E08	<b>91,20</b>
5402086300	AFR-IAQ/CA 33 F9	E08	<b>96,67</b>
5402082200	AFR-IAQ/CA 45 F9	E08	<b>162,47</b>
5402082300	AFR-IAQ/CA 60 F9	E08	<b>217,05</b>
5800014700	AFR-IAQ/CA 100 F9	E08	<b>221,87</b>

Series CADB/T-HE BASIC



Modelos falso techo  
CADB-HE 04 a 33



Modelos verticales  
CADB-HE 04 a 33



Modelos para montaje exterior  
CADT-HE 45 a 100

Recuperadores de calor, con intercambiador de placas de aluminio tipo counterflow de alta eficiencia (hasta el 93%), certificado por EUROVENT, Fabricados con estructura perimetral de perfiles de aluminio. Tamaños 04 a 33 horizontales con paneles de doble pared con aislamiento interior termoacústico ininflamable (A1/M0) de fibra de lana mineral de 25 mm de espesor y chapa exterior de acero galvanizado plastificado de color blanco. Tamaños 04-33 verticales y de 45 a 100 con paneles de doble pared con aislamiento interior termoacústico ininflamable (A1/M0) de fibra de lana mineral de 47 mm de espesor y chapa exterior de Magnelis ZM310®. Bocas de entrada y salida configurables, versiones para instalación horizontal y vertical. Temperatura mínima de aire exterior -10°C. Para temperaturas inferiores es necesario utilizar baterías de precalentamiento ubicadas en la aspiración del aire exterior.

**Aplicaciones**

Locales comerciales, oficinas, hostelería, edificios públicos, escuelas.

La gama CADB/T-HE-D BASIC no está disponible con baterías adicionales de postcalentamiento. El control BASIC no permite el control de baterías externas de calentamiento ni refrigeración.

**Motores**

Modelos 04 a 33: Motores EC de alimentación monofásica, con protección electrónica integrada. IP44, Clase B.  
Modelos 33HP a 100: Motores EC de alimentación trifásica, con protección electrónica integrada, IP54, Clase B.

**Ventiladores**

Plug-fans con rodetes de álabes hacia atrás.

**Filtros**

- F7: Filtros F7 de baja pérdida para la aportación de aire.
- M5: Filtros M5 para la extracción de aire.
- Posibilidad de montar un segundo filtro en el interior del equipo (suministrado como accesorio).

**Control**

Incluye un control de funcionamiento integral, integrado en la unidad y cableado a todos los componentes (ventiladores, by-pass, detectores de ensuciamiento de filtros, sondas de temperatura, etc.). Permite el control manual o automático de los ventiladores.

Existen dos posibles modos automáticos de control de los ventiladores:

**VAV- Volumen de aire variable**

La velocidad de los ventiladores puede ser ajustada mediante una señal analógica 0-10V procedente del mando remoto incluido o de un sensor de CO<sub>2</sub> (accesorio).

**COP - Presión constante (solamente disponible vía Modbus)**

La velocidad de los ventiladores es regulada para mantener una presión constante en la red de conductos. Es necesario un sensor de presión TDP-S, como accesorio externo. Esta funcionalidad no puede ser activada desde el mando remoto suministrado con la unidad.

**Otros datos**

Modelos monofásicos (CADB-HE BASIC) y trifásicos (CADT-HE BASIC). Caudales nominales de 450 a 10.000 m<sup>3</sup>/h. Todos los modelos y versiones incluyen by-pass interno. Paneles laterales intercambiables que permiten múltiples orientaciones de las entradas y salidas de aire.



Recuperación de calor



FILTRO EN APORTACIÓN



FILTRO EN EXTRACCIÓN



FILTRO EN APORTACIÓN



FILTRO EN EXTRACCIÓN

**Versiones**



CONFIGURACIÓN HORIZONTAL



CONFIGURACIÓN VERTICAL



SIN APOORTE DE CALOR ADICIONAL

REFERENCIA

C	A	D	B	-	HE	D	16	LH	BASIC	MG
					1	2	3	4	5	6

1 - Serie:

CADB-HE: Alimentación monofásica.  
CADT-HE: Alimentación trifásica.

2 - Gama, según opciones de calefacción:

D: Gama sin aporte adicional de calefacción.

3 - Tamaño

4 - Tipo de configuración:

LH: Izquierda horizontal  
RH: Derecha horizontal  
LV: Izquierda vertical  
RV: Derecha vertical

5 - BASIC: Control Plug & Play BASIC incluido. Ventiladores de alta eficiencia EC-Technology.

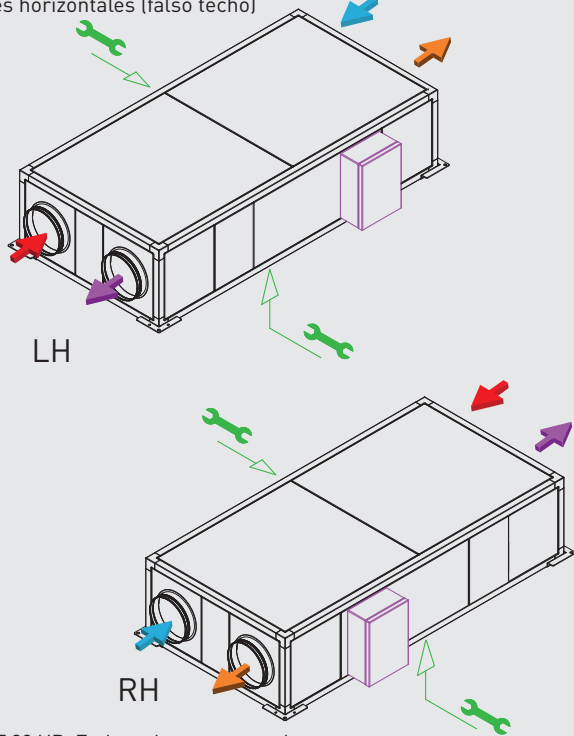
6 - MG: Chapa exterior de Magnelis.

**CONFIGURACIONES ESTÁNDAR CADB/T-HE D BASIC**

A partir de estas configuraciones hay múltiples variables que pueden ser realizadas por parte del profesional instalador de una forma rápida y sencilla.

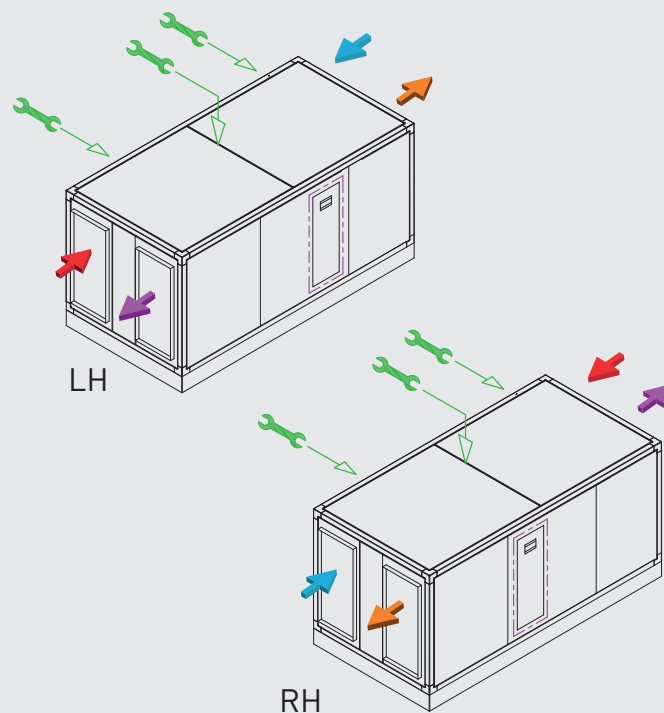
- TOMA AIRE EXTERIOR
- IMPULSIÓN AIRE NUEVO
- EXTRACCIÓN AIRE INTERIOR
- EXPULSIÓN AIRE INTERIOR
- REGISTRO MANTENIMIENTO
- POSICION CAJA BORNES / ARMARIO ELÉCTRICO

CADB/T-HE 04 a 33  
Versiones horizontales (falso techo)

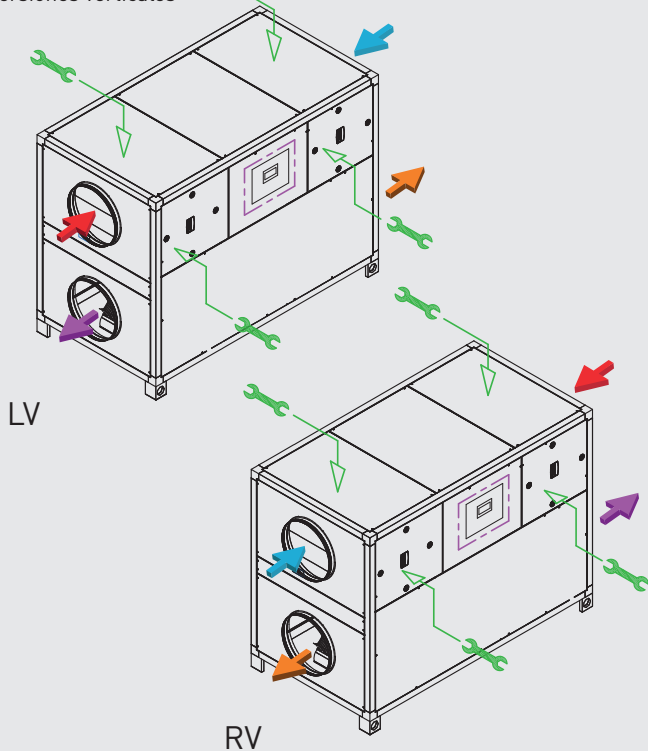


CADT-HE 33 HP: Embocaduras rectangulares

CADT-HE 45 y 60  
Versiones horizontales

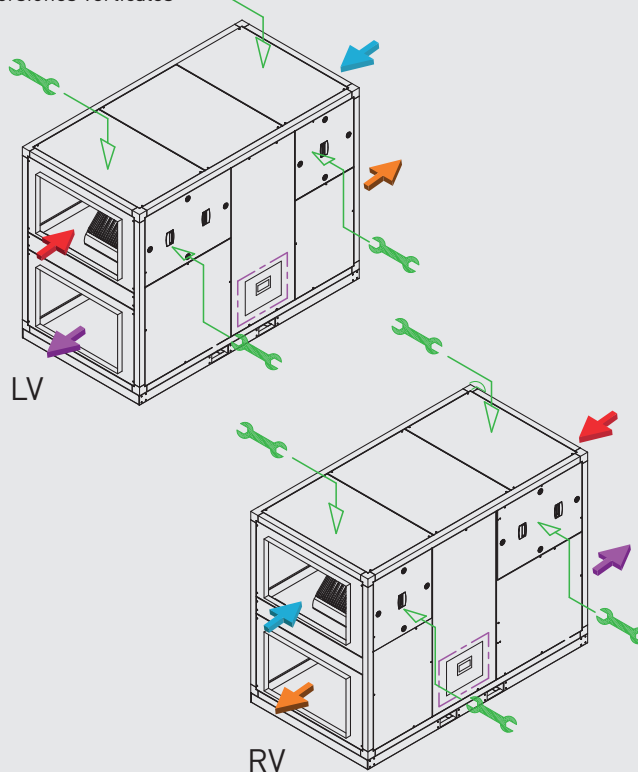


CADB/T-HE 04 a 33  
Versiones verticales



CADT-HE 33 HP: Embocaduras rectangulares

CADT-HE 45 a 100  
Versiones verticales



## CARACTERÍSTICAS TÉCNICAS

Modelos D: sin aporte adicional de calefacción.

	Unidad completa						Ventilador		Peso (kg)
	Diámetro conexiones aire (mm)	Caudal nominal a 150Pa (m³/h)	Eficiencia recuperador*1 (%)	Alimentación eléctrica	P. abs. máxima (kW)	Intensidad máxima (A)	Velocidad máxima (r.p.m.)	Intensidad máxima (A) Cada ventilador	
CADB-HE D 04 BASIC	200	450	87	1/230V, 50Hz	0,35	2,2	3700	1,0	147
CADB-HE D 08 BASIC	250	800	86,4	1/230V, 50Hz	0,53	2,9	2650	1,3	183
CADB-HE D 12 BASIC	315	1.200	85,3	1/230V, 50Hz	1,10	3,5	2550	1,6	190
CADB-HE D 16 BASIC	315	1.600	85,5	1/230V, 50Hz	1,10	4,3	2845	2,0	235
CADB-HE D 21 BASIC	400	2.100	86,5	1/230V, 50Hz	1,13	4,7	1580	2,2	333
CADB-HE D 27 BASIC	400	2.700	83,8	1/230V, 50Hz	1,84	7,5	2450	3,6	367
CADB-HE D 33 BASIC	400	3.300	89,9	1/230V, 50Hz	2,32	9,6	2200	4,6	420
CADT-HE D 33 HP BASIC	588x539	3.300*2	89,9	3+N/400V,50Hz	3,50	5,6	2600	2,8	420
CADT-HE D 45 BASIC	400x600	4.500*3	88,4	3+N/400V, 50Hz	4,43	6,3	2200	3,0	597
CADT-HE D 60 BASIC	600x700	6.100	89	3+N/400V, 50Hz	4,43	6,3	2200	3,0	730
CADT-HE D 100 BASIC	1100x610	10.000*4	88,9	3+N/400V, 50Hz	8,13	11,9	2160	5,8	862

\*1 Eficiencia húmeda referida a caudal nominal, condiciones exteriores [-5°C 80% RH] e interiores [20°C/50%RH].

\*2 CADT-HE 33 HP caudal referido a 550 Pa.

\*3 CADT-HE 45 caudal referido a 450 Pa.

\*4 CADT-HE 100 caudal referido a 300 Pa.

## CADB/T-HE BASIC HORIZONTALES

Modelos D - sin calefacción incorporada

	LH	RH	Grupo producto	Precio €/u.
CADB-HE-D 04 BASIC	5153120800	5153122300	E08	<b>5.830,09</b>
CADB-HE-D 08 BASIC	5153120900	5153132400	E08	<b>6.720,62</b>
CADB-HE-D 12 BASIC	5153133500	5153133600	E08	<b>8.244,10</b>
CADB-HE-D 16 BASIC	5153122100	5153132500	E08	<b>9.265,16</b>
CADB-HE-D 21 BASIC	5153122200	5153132600	E08	<b>11.643,31</b>
CADB-HE-D 27 BASIC	5153138700	5153138800	E08	<b>13.012,48</b>
CADB-HE-D 33 BASIC	5153150400	5153150500	E08	<b>15.647,30</b>
<b>(N)</b> CADT-HE D 33 HP BASIC	5153210700	5153210800	E08	<b>16.429,67</b>
CADT-HE-D 45 BASIC MG	5153134301	5153134501	E08	<b>16.991,96</b>
CADT-HE-D 60 BASIC MG	5153134401	5153134601	E08	<b>19.945,04</b>

**(N) NOVEDAD**


## CADB/T-HE BASIC VERTICALES

Modelos D - sin calefacción incorporada

	LV	RV	Grupo producto	Precio €/u.
<b>(N)</b> CADB-HE-D 04 BASIC MG	5153132701	5153133101	E08	<b>5.830,09</b>
<b>(N)</b> CADB-HE-D 08 BASIC MG	5153132801	5153133201	E08	<b>6.720,62</b>
<b>(N)</b> CADB-HE-D 12 BASIC MG	5153133701	5153133801	E08	<b>8.244,10</b>
<b>(N)</b> CADB-HE-D 16 BASIC MG	5153132901	5153133301	E08	<b>9.265,16</b>
<b>(N)</b> CADB-HE-D 21 BASIC MG	5153133001	5153133401	E08	<b>11.643,31</b>
<b>(N)</b> CADB-HE-D 27 BASIC MG	5153138901	5153139001	E08	<b>13.012,48</b>
<b>(N)</b> CADB-HE-D 33 BASIC MG	5153150601	5153150701	E08	<b>15.647,30</b>
<b>(N)</b> CADT-HE D 33 HP BASIC MG	5153210901	5153211001	E08	<b>16.429,67</b>
CADT-HE-D 45 BASIC MG	5153134701	5153134901	E08	<b>16.991,96</b>
CADT-HE-D 60 BASIC MG	5153134801	5153135001	E08	<b>19.945,04</b>
CADT-HE-D 100 BASIC MG	5153856101	5153856201	E08	<b>27.678,91</b>

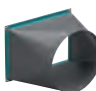



ACCESORIOS COMUNES PARA LAS SERIES CADB/T-HE ECOWATT, CADB/T-HE PRO-REG Y CADB/T-HE BASIC

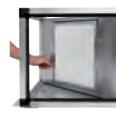


Código	Modelo	Grupo producto	Precio €/u.
Tejados antilluvia TPP-HE horizontales			
5407049100	TPP-HE-H 04	E08	576,51
5407049200	TPP-HE-H 08	E08	584,54
5407066800	TPP-HE-H 12	E08	598,35
5407049300	TPP-HE-H 16	E08	694,53
5407049400	TPP-HE-H 21-27-33	E08	767,20
(N) 5407049501	TPP-HE-H-45 MG	E08	784,47
(N) 5407049601	TPP-HE-H-60 MG	E08	816,47
Tejados antilluvia TPP-HE verticales			
(N) 5407049701	TPP-HE-V-04 MG	E08	518,85
(N) 5407049801	TPP-HE-V-08 MG	E08	526,09
(N) 5407067001	TPP-HE-V-12 MG	E08	551,82
(N) 5407049901	TPP-HE-V-16 MG	E08	625,07
(N) 5407050001	TPP-HE-V-21-27 MG	E08	690,48
(N) 5407067101	TPP-HE-V-33 MG	E08	703,21
(N) 5407050101	TPP-HE-V-45 MG	E08	706,03
(N) 5407050201	TPP-HE-V-60 MG	E08	734,81
(N) 5407074501	TPP-HE-V-100 MG	E08	1.029,38

(N) NOVEDAD

Código	Modelo	Grupo producto	Precio €/u.
Adaptadores de rectangular a circular			
5407072500	PRRE 600x400/500	E08	243,10
5407072600	PRRE 700x600/560	E08	262,21
5407074700	PRRE 1100x610/710	E08	408,80
(N) 5407116000	PRRE 590x540/500	E08	243,58
(N) 5407116100	PRRE 1110x490/500	E08	361,64
Viseras de protección			
(N) 5407034101	APR CADT-HE 45/60 V MG	E08	191,05
(N) 5407072401	APR CADT-HE 45/60 H MG	E08	191,05
(N) 5407074601	APR CADT-HE 100 MG	E08	266,38
Kit Pies			
5407067200	KIT PIES CADB-HE	E08	152,25



Código	Modelo	Grupo producto	Precio €/u.
Filtros AFR-HE G4			
5402080400	AFR-HE-200/04 G4	E08	32,42
5402080500	AFR-HE-250/08 G4	E08	46,75
5402085400	AFR-HE-315/12 G4	E08	53,25
5402080600	AFR-HE-315/16 G4	E08	59,69
5402080700	AFR-HE-400/21-27 G4	E08	83,04
5402085500	AFR-HE-400/33 G4	E08	97,53
5402080800	AFR-HE-450/45 G4	E08	114,16
5402080900	AFR-HE-500/60 G4	E08	171,49
5407034000	AFR-HE-710/100 G4	E08	292,51
Filtros AFR-HE M5			
5402078100	AFR-HE-200/04 M5	E08	42,45
5402078300	AFR-HE-250/08 M5	E08	73,67
5402084900	AFR-HE-315/12 M5	E08	74,81
5402078500	AFR-HE-315/16 M5	E08	86,88
5402078700	AFR-HE-400/21-27 M5	E08	164,52
5402085200	AFR-HE-400/33 M5	E08	173,14
5402079400	AFR-HE-450/45 M5	E08	214,65
5402079500	AFR-HE-500/60 M5	E08	263,62
5407028600	AFR-HE-710/100 M5	E08	550,62
Filtros AFR-HE F7			
5402078000	AFR-HE-200/04 F7	E08	54,54
5402078200	AFR-HE-250/08 F7	E08	94,15
5402084700	AFR-HE-315/12 F7	E08	102,27
5402078400	AFR-HE-315/16 F7	E08	120,31
5402078600	AFR-HE-400/21-27 F7	E08	237,64
5402085000	AFR-HE-400/33 F7	E08	250,03
5402079200	AFR-HE-450/45 F7	E08	303,34
5402079300	AFR-HE-500/60 F7	E08	385,64
5407033800	AFR-HE-710/100 F7	E08	758,22
Filtros AFR-HE F9			
5402078800	AFR-HE-200/04 F9	E08	62,06
5402078900	AFR-HE-250/08 F9	E08	106,91
5402084800	AFR-HE-315/12 F9	E08	117,12
5402079000	AFR-HE-315/16 F9	E08	137,87
5402079100	AFR-HE-400/21-27 F9	E08	268,02
5402085100	AFR-HE-400/33 F9	E08	281,99
5402079600	AFR-HE-450/45 F9	E08	351,75
5402079700	AFR-HE-500/60 F9	E08	451,19
5407033900	AFR-HE-710/100 F9	E08	856,79

Serie RHE



Configuración constructiva de los modelos RHE VD: Descarga vertical.



Configuración constructiva de los modelos RHE HDR: Descarga horizontal y acceso por el lado derecho.

Recuperadores de calor rotativos de alta eficiencia (hasta 88%) con ventiladores tipo plug-fan de palas a reacción y motor de rotor exterior EC. Carcasa autoportante con panel sandwich de 50 mm (lana mineral, 40 kg/m<sup>3</sup>, conductividad térmica 0,037 W/mK). Chapa exterior pintada en RAL7024 de gran resistencia contra corrosión (clase: RC3) y contra rayos UVA (clase: RUV3) según norma EN 10169 y cara interior en acero galvanizado.

Pies de acero de 3 mm, pintados RAL9011, de 100 mm de altura [excepto modelos RHE 6000 a 10000, que van montados sobre una base], con posibilidad de montar soportes antivibratorios o niveladores (como accesorios). Fácil acceso a todos los componentes y a la electrónica, gracias a sus amplias puertas con bisagras. Conexiones circulares con juntas de estanqueidad clase D de VELODUCT® hasta el caudal 3.500, conexiones rectangulares para los caudales 4.500, 6.000, 8.000, 10.000 y 15.000.

**Ventilador / Motor**

Ventiladores tipo plug-fan de palas a reacción y motor de rotor exterior EC con rodamientos de engrase permanente, protección electrónica integrada (rotor bloqueado, error de fase, baja tensión, temperatura, cortocircuito).

Protección IP54, Clase B (modelos 8000/10000/15000, Clase F).

**Aplicaciones**

Locales comerciales, oficinas, hostelería, edificios públicos, escuelas.

**Gamas**

Versiones:

- descarga horizontal (HD).
- descarga vertical (VD).
- descarga horizontal para instalación en intemperie (HD OI).

Tamaños: 700 m<sup>3</sup>/h, 1.300 m<sup>3</sup>/h, 1.900 m<sup>3</sup>/h, 2.500 m<sup>3</sup>/h, 3.500 m<sup>3</sup>/h, 4.500 m<sup>3</sup>/h, 6.000 m<sup>3</sup>/h, 8.000 m<sup>3</sup>/h, 10.000 m<sup>3</sup>/h y 15.000 m<sup>3</sup>/h.

Modelos:

- RHE D: sin aporte adicional de calefacción.
- RHE DI: con batería eléctrica integrada.
- RHE DC: con batería de agua caliente integrada.
- RHE DFR: con batería de 2 filas, reversible de agua caliente/agua fría integrada (la versión con batería de agua fría sólo para los modelos HD).
- RHE DFR4R: con batería de 4 filas, reversible de agua caliente/agua fría integrada (para modelos 6000, 8000, 10000 y 15000).
- RHE DC/DF: con 2 baterías independientes integradas (agua fría y agua caliente).
- RHE DX: batería de expansión directa integrada (sólo en versiones de descarga horizontal, HD, excepto en el modelo 15000).

Gama de productos según tipo de control integrado (Plug & Play):

VAV - caudal de aire variable

La velocidad se puede ajustar con una señal 0-10V o bien con el mando con pantalla táctil (incluido) o con un sensor de CO<sub>2</sub>, temperatura o humedad relativa (accesorios).

CAV - caudal constante.

Selección manual de 2 puntos de trabajo.

Los ventiladores están controlados por separado.

COP - presión constante.

La presión se mide con un sensor de presión externo (accesorio) montado en el tubo de aspiración o descarga.

REFERENCIA

R	H	E	-	2	5	0	0	-	HDR	-	DC	-	OI	-	SO
1				2					3		4		5		6

1 - Serie

2 - Tamaño

3 - Control:

HDR: Conexiones horizontales. Lado aire interior a la derecha.

HDL: Conexiones horizontales. Lado aire interior a la izquierda.

VDR: Conexiones superiores. Lado aire interior a la derecha.

VDL: Conexiones superiores. Lado aire interior a la izquierda.

4 -

D: Gama standard.

DI: Gama con batería eléctrica incorporada.

DC: Gama con batería de agua caliente incorporada.

DFR: Gama con batería de agua reversible de 2 filas, incorporada.

DFR4R: Gama con batería de agua reversible de 4 filas, incorporada.

DC/DF: Gama con 2 baterías independientes integradas (agua fría y agua caliente).

DX: Gama con batería de expansión directa integrada.

5 -

Ø: Sin tejadillo.

OI: Con tejadillo para intemperie.

6 -

Ø: Intercambiador rotativo de aluminio (Std.).

SO: Intercambiador rotativo de sorción (Entálpico).



Recuperación de calor

RHE - gama estándar

RHE-SO - gama con rueda de adsorción

**Modelos D-DC-DFR-DC/DF-DX**

Modelo	Motor del recuperador rotativo (1)			Motor ventilador (2)				Datos unidad completa		
	Alimentación (V)	Potencia nominal (W)	Intensidad máxima (A)	Alimentación (V)	Frecuencia (Hz)	Potencia máxima absorbida (W)	Intensidad máxima (A)	Alimentación (V)	Potencia máxima (kW)	Intensidad máxima (A)
RHE 700	230 V monofásico	40	0,2	230 V monofásico	50/60	200	1,6	230 V monofásico	1	4,2
RHE 1300	230 V monofásico	40	0,2	230 V monofásico	50/60	700	3	230 V monofásico	2	7,3
RHE 1900	230 V monofásico	40	0,2	230 V monofásico	50/60	715	3,1	230 V monofásico	2	7,5
RHE 2500	400 V trifásico	55	0,28	400 V trifásico	50/60	1000	1,6	400 V trifásico + N	3	4,5
RHE 3500	400 V trifásico	55	0,28	400 V trifásico	50/60	1000	1,7	400 V trifásico + N	3	4,6
RHE 4500	400 V trifásico	55	0,28	400 V trifásico	50/60	1850	2,9	400 V trifásico + N	4	7,2
RHE 6000	400 V trifásico	55	0,28	400 V trifásico	50/60	1850	2,9	400 V trifásico + N	4	7,2
RHE 8000	400 V trifásico	120	0,35	400 V trifásico	50/60	2730	4,2	400 V trifásico + N	6	9,8
RHE 10000	400 V trifásico	120	0,35	400 V trifásico	50/60	3000	4,6	400 V trifásico + N	6,5	10,5
RHE 15000	400 V trifásico	180	1,11	400 V trifásico	50/60	5000	7,7	400 V trifásico + N	12	18,5

(1) Motor - cada unidad tiene un solo motor para el recuperador rotativo. (2) Datos para un ventilador - cada unidad tiene 2 ventiladores.

**Modelos DI**

Modelo	Motor del recuperador rotativo (1)			Motor ventilador (2)				Batería eléctrica		Datos unidad completa		
	Alimentación (V)	Potencia nominal (W)	Intensidad máxima (A)	Alimentación (V)	Frecuencia (Hz)	Potencia máxima absorbida (W)	Intensidad máxima (A)	Potencia batería (kW)	Intensidad máxima batería (A)	Alimentación (V)	Potencia máxima (kW)	Intensidad máxima (A)
RHE 700	230 V monofásico	40	0,2	230 V monofásico	50/60	200	1,6	3	13,1	230 V monofásico	4	17,3
RHE 1300	230 V monofásico	40	0,2	230 V monofásico	50/60	700	3	4	17,4	230 V monofásico	6	24,6
RHE 1900	230 V monofásico	40	0,2	230 V monofásico	50/60	715	3,1	8	34,8	230 V monofásico	10	42,2
RHE 2500	400 V trifásico	55	0,28	400 V trifásico	50/60	1000	1,6	12	17,3	400 V trifásico + N	15	21,8
RHE 3500	400 V trifásico	55	0,28	400 V trifásico	50/60	1000	1,7	15	21,7	400 V trifásico + N	18	26,3
RHE 4500	400 V trifásico	55	0,28	400 V trifásico	50/60	1850	2,9	15	21,7	400 V trifásico + N	19	29
RHE 6000	400 V trifásico	55	0,28	400 V trifásico	50/60	1850	2,9	24	34,7	400 V trifásico + N	28	41,9
RHE 8000	400 V trifásico	120	0,35	400 V trifásico	50/60	2730	4,2	36	52	400 V trifásico + N	42	61,8
RHE 10000	400 V trifásico	120	0,35	400 V trifásico	50/60	3000	4,6	48	69,3	400 V trifásico + N	55	79,8
RHE 15000	400 V trifásico	180	1,11	400 V trifásico	50/60	5000	7,7	-	-	400 V trifásico + N	12	18,5
								-	-	400 V trifásico	72	104

(1) Motor - cada unidad tiene un solo motor para el recuperador rotativo. (2) Datos para un ventilador - cada unidad tiene 2 ventiladores.

RHE - gama estándar

RHE-D  
Modelos sin calefacción añadida

Código	Modelos	Grupo producto	Precio €/u.
5153704800	RHE 700 HDR D	E08	14.758,91
5153707000	RHE 700 HDL D	E08	14.758,91
5153706200	RHE 700 HDR D OI	E08	15.397,51
5153707800	RHE 700 HDL D OI	E08	15.397,51
5153705200	RHE 700 VDR D	E08	15.511,94
5153183500	RHE 700 VDL D	E08	15.511,94
5153530100	RHE 1300 HDR D	E08	16.855,16
5153693600	RHE 1300 HDL D	E08	16.855,16
5153531700	RHE 1300 HDR D OI	E08	17.426,57
5153695200	RHE 1300 HDL D OI	E08	17.426,57
5153533300	RHE 1300 VDR D	E08	17.729,58
5153183800	RHE 1300 VDL D	E08	17.729,58
5153530200	RHE 1900 HDR D	E08	18.312,36
5153693700	RHE 1900 HDL D	E08	18.312,36
5153531800	RHE 1900 HDR D OI	E08	18.968,41
5153695300	RHE 1900 HDL D OI	E08	18.968,41
5153533400	RHE 1900 VDR D	E08	19.227,99
5153184100	RHE 1900 VDL D	E08	19.227,99
5153530300	RHE 2500 HDR D	E08	21.985,56
5153693800	RHE 2500 HDL D	E08	21.985,56
5153531900	RHE 2500 HDR D OI	E08	22.756,26
5153695400	RHE 2500 HDL D OI	E08	22.756,26
5153533500	RHE 2500 VDR D	E08	23.084,83
5153184400	RHE 2500 VDL D	E08	23.084,83
5153530400	RHE 3500 HDR D	E08	25.472,48
5153693900	RHE 3500 HDL D	E08	25.472,48
5153532000	RHE 3500 HDR D OI	E08	26.379,10
5153695500	RHE 3500 HDL D OI	E08	26.379,10
5153533600	RHE 3500 VDR D	E08	26.746,10
5153184700	RHE 3500 VDL D	E08	26.746,10
5153705500	RHE 4500 HDR D	E08	28.019,71
5153707400	RHE 4500 HDL D	E08	28.019,71
5153706600	RHE 4500 HDR D OI	E08	29.017,01
5153708200	RHE 4500 HDL D OI	E08	29.017,01
5153705900	RHE 4500 VDR D	E08	29.420,70
5153185000	RHE 4500 VDL D	E08	29.420,70
5153575000	RHE 6000 HDR D	E08	30.824,10
5153696800	RHE 6000 HDL D	E08	30.824,10
5153575100	RHE 6000 HDR D OI	E08	31.801,77
5153696900	RHE 6000 HDL D OI	E08	31.801,77
5153575200	RHE 8000 HDR D	E08	38.019,57
5153697000	RHE 8000 HDL D	E08	38.019,57
5153575300	RHE 8000 HDR D OI	E08	39.184,09
5153697100	RHE 8000 HDL D OI	E08	39.184,09
5153666300	RHE 10000 HDR D	E08	39.222,15
5153698400	RHE 10000 HDL D	E08	39.222,15
5153666700	RHE 10000 HDR D OI	E08	40.375,38
5153698800	RHE 10000 HDL D OI	E08	40.375,38
5153142100	RHE 15000 HDR D	E08	67.622,72
5153142700	RHE 15000 HDL D	E08	67.622,72
5153143300	RHE 15000 HDR D OI	E08	70.110,25
5153143900	RHE 15000 HDL D OI	E08	70.110,25

RHE-DI  
Modelos con batería eléctrica

Código	Modelos	Grupo producto	Precio €/u.
5153704900	RHE 700 HDR DI	E08	15.543,48
5153707100	RHE 700 HDL DI	E08	15.543,48
5153706300	RHE 700 HDR DI OI	E08	16.181,62
5153707900	RHE 700 HDL DI OI	E08	16.181,62
5153705300	RHE 700 VDR DI	E08	16.320,64
5153183600	RHE 700 VDL DI	E08	16.320,64
5153530500	RHE 1300 HDR DI	E08	17.559,53
5153694000	RHE 1300 HDL DI	E08	17.559,53
5153532100	RHE 1300 HDR DI OI	E08	18.130,92
5153695600	RHE 1300 HDL DI OI	E08	18.130,92
5153533700	RHE 1300 VDR DI	E08	18.437,50
5153184000	RHE 1300 VDL DI	E08	18.437,50
5153530600	RHE 1900 HDR DI	E08	19.332,33
5153694100	RHE 1900 HDL DI	E08	19.332,33
5153532200	RHE 1900 HDR DI OI	E08	19.909,26
5153695700	RHE 1900 HDL DI OI	E08	19.909,26
5153533800	RHE 1900 VDR DI	E08	20.298,92
5153184300	RHE 1900 VDL DI	E08	20.298,92
5153530700	RHE 2500 HDR DI	E08	23.274,57
5153694200	RHE 2500 HDL DI	E08	23.274,57
5153532300	RHE 2500 HDR DI OI	E08	24.045,31
5153695800	RHE 2500 HDL DI OI	E08	24.045,31
5153533900	RHE 2500 VDR DI	E08	24.438,29
5153184600	RHE 2500 VDL DI	E08	24.438,29
5153530800	RHE 3500 HDR DI	E08	26.954,94
5153694300	RHE 3500 HDL DI	E08	26.954,94
5153532400	RHE 3500 HDR DI OI	E08	27.861,60
5153695900	RHE 3500 HDL DI OI	E08	27.861,60
5153534000	RHE 3500 VDR DI	E08	28.302,69
5153184900	RHE 3500 VDL DI	E08	28.302,69
5153705600	RHE 4500 HDR DI	E08	29.650,43
5153707500	RHE 4500 HDL DI	E08	29.650,43
5153706700	RHE 4500 HDR DI OI	E08	30.647,74
5153708300	RHE 4500 HDL DI OI	E08	30.647,74
5153706000	RHE 4500 VDR DI	E08	31.132,95
5153185200	RHE 4500 VDL DI	E08	31.132,95
5153575400	RHE 6000 HDR DI	E08	33.166,99
5153697200	RHE 6000 HDL DI	E08	33.166,99
5153575500	RHE 6000 HDR DI OI	E08	34.144,64
5153697300	RHE 6000 HDL DI OI	E08	34.144,64
5153575600	RHE 8000 HDR DI	E08	42.077,94
5153697400	RHE 8000 HDL DI	E08	42.077,94
5153575700	RHE 8000 HDR DI OI	E08	43.242,47
5153697500	RHE 8000 HDL DI OI	E08	43.242,47
5153666400	RHE 10000 HDR DI	E08	43.180,09
5153698500	RHE 10000 HDL DI	E08	43.180,09
5153666800	RHE 10000 HDR DI OI	E08	44.333,31
5153698900	RHE 10000 HDL DI OI	E08	44.333,31
5153142200	RHE 15000 HDR DI	E08	76.927,70
5153142800	RHE 15000 HDL DI	E08	76.927,70
5153143400	RHE 15000 HDR DI OI	E08	79.418,62
5153144000	RHE 15000 HDL DI OI	E08	79.418,62

RHE-DC

Modelos con batería de agua caliente

Código	Modelos	Grupo producto	Precio €/u.
5153705000	RHE 700 HDR DC	E08	15.528,45
5153707200	RHE 700 HDL DC	E08	15.528,45
5153706400	RHE 700 HDR DC OI	E08	16.166,98
5153708000	RHE 700 HDL DC OI	E08	16.166,98
5153705400	RHE 700 VDR DC	E08	16.304,87
5153183700	RHE 700 VDL DC	E08	16.304,87
5153530900	RHE 1300 HDR DC	E08	17.559,53
5153694400	RHE 1300 HDL DC	E08	17.559,53
5153532500	RHE 1300 HDR DC OI	E08	18.130,92
5153696000	RHE 1300 HDL DC OI	E08	18.130,92
5153534100	RHE 1300 VDR DC	E08	18.437,50
5153183900	RHE 1300 VDL DC	E08	18.437,50
5153531000	RHE 1900 HDR DC	E08	19.332,33
5153694500	RHE 1900 HDL DC	E08	19.332,33
5153532600	RHE 1900 HDR DC OI	E08	19.909,26
5153696100	RHE 1900 HDL DC OI	E08	19.909,26
5153534200	RHE 1900 VDR DC	E08	20.298,92
5153184200	RHE 1900 VDL DC	E08	20.298,92
5153531100	RHE 2500 HDR DC	E08	22.831,62
5153694600	RHE 2500 HDL DC	E08	22.831,62
5153532700	RHE 2500 HDR DC OI	E08	23.602,38
5153696200	RHE 2500 HDL DC OI	E08	23.602,38
5153534300	RHE 2500 VDR DC	E08	23.973,21
5153184500	RHE 2500 VDL DC	E08	23.973,21
5153531200	RHE 3500 HDR DC	E08	26.731,18
5153694700	RHE 3500 HDL DC	E08	26.731,18
5153532800	RHE 3500 HDR DC OI	E08	27.637,76
5153696300	RHE 3500 HDL DC OI	E08	27.637,76
5153534400	RHE 3500 VDR DC	E08	28.067,76
5153184800	RHE 3500 VDL DC	E08	28.067,76
5153705700	RHE 4500 HDR DC	E08	29.404,31
5153707600	RHE 4500 HDL DC	E08	29.404,31
5153706800	RHE 4500 HDR DC OI	E08	30.401,55
5153708400	RHE 4500 HDL DC OI	E08	30.401,55
5153706100	RHE 4500 VDR DC	E08	30.874,55
5153185100	RHE 4500 VDL DC	E08	30.874,55
5153575800	RHE 6000 HDR DC	E08	32.006,76
5153697600	RHE 6000 HDL DC	E08	32.006,76
5153575900	RHE 6000 HDR DC OI	E08	32.984,43
5153697700	RHE 6000 HDL DC OI	E08	32.984,43
5153576000	RHE 8000 HDR DC	E08	39.767,87
5153697800	RHE 8000 HDL DC	E08	39.767,87
5153576100	RHE 8000 HDR DC OI	E08	40.932,39
5153697900	RHE 8000 HDL DC OI	E08	40.932,39
5153666500	RHE 10000 HDR DC	E08	40.985,80
5153698600	RHE 10000 HDL DC	E08	40.985,80
5153666900	RHE 10000 HDR DC OI	E08	42.139,03
5153699000	RHE 10000 HDL DC OI	E08	42.139,03
5153142300	RHE 15000 HDR DC	E08	71.144,71
5153142900	RHE 15000 HDL DC	E08	71.144,71
5153143500	RHE 15000 HDR DC OI	E08	73.632,95
5153144100	RHE 15000 HDL DC OI	E08	73.632,95

RHE-DFR

Modelos con batería reversible

Código	Modelos	Grupo producto	Precio €/u.
5153705100	RHE 700 HDR DFR	E08	16.089,12
5153707300	RHE 700 HDL DFR	E08	16.089,12
5153706500	RHE 700 HDR DFR OI	E08	16.727,70
5153708100	RHE 700 HDL DFR OI	E08	16.727,70
5153531300	RHE 1300 HDR DFR	E08	18.132,58
5153694800	RHE 1300 HDL DFR	E08	18.132,58
5153532900	RHE 1300 HDR DFR OI	E08	18.703,71
5153696400	RHE 1300 HDL DFR OI	E08	18.703,71
5153531400	RHE 1900 HDR DFR	E08	20.065,49
5153694900	RHE 1900 HDL DFR	E08	20.065,49
5153533000	RHE 1900 HDR DFR OI	E08	20.642,21
5153696500	RHE 1900 HDL DFR OI	E08	20.642,21
5153531500	RHE 2500 HDR DFR	E08	23.471,55
5153695000	RHE 2500 HDL DFR	E08	23.471,55
5153533100	RHE 2500 HDR DFR OI	E08	24.242,30
5153696600	RHE 2500 HDL DFR OI	E08	24.242,30
5153531600	RHE 3500 HDR DFR	E08	27.491,38
5153695100	RHE 3500 HDL DFR	E08	27.491,38
5153533200	RHE 3500 HDR DFR OI	E08	28.398,01
5153696700	RHE 3500 HDL DFR OI	E08	28.398,01
5153705800	RHE 4500 HDR DFR	E08	30.240,52
5153707700	RHE 4500 HDL DFR	E08	30.240,52
5153706900	RHE 4500 HDR DFR OI	E08	31.237,81
5153708500	RHE 4500 HDL DFR OI	E08	31.237,81
5153576200	RHE 6000 HDR DFR	E08	32.873,84
5153849700	RHE 6000 HDR DFR4R	E08	33.202,58
5153698000	RHE 6000 HDL DFR	E08	32.873,84
5153850300	RHE 6000 HDL DFR4R	E08	33.202,58
5153576300	RHE 6000 HDR DFR OI	E08	33.851,50
5153850000	RHE 6000 HDR DFR4R OI	E08	34.190,02
5153698100	RHE 6000 HDL DFR OI	E08	33.851,50
5153850600	RHE 6000 HDL DFR4R OI	E08	34.190,02
5153576400	RHE 8000 HDR DFR	E08	40.381,54
5153849800	RHE 8000 HDR DFR4R	E08	40.785,36
5153698200	RHE 8000 HDL DFR	E08	40.381,54
5153850400	RHE 8000 HDL DFR4R	E08	40.785,36
5153576500	RHE 8000 HDR DFR OI	E08	41.546,04
5153850100	RHE 8000 HDR DFR4R OI	E08	41.961,52
5153698300	RHE 8000 HDL DFR OI	E08	41.546,04
5153850700	RHE 8000 HDL DFR4R OI	E08	41.961,52
5153666600	RHE 10000 HDR DFR	E08	41.964,97
5153849900	RHE 10000 HDR DFR4R	E08	42.384,63
5153698700	RHE 10000 HDL DFR	E08	41.964,97
5153850500	RHE 10000 HDL DFR4R	E08	42.384,63
5153667000	RHE 10000 HDR DFR OI	E08	43.118,22
5153850200	RHE 10000 HDR DFR4R OI	E08	43.549,39
5153699100	RHE 10000 HDL DFR OI	E08	43.118,22
5153850800	RHE 10000 HDL DFR4R OI	E08	43.549,39

RHE-DFR (continuación)

Modelos con batería reversible

Código	Modelos	Grupo producto	Precio €/u.
5134142400	RHE 15000 HDR DFR	E08	<b>72.273,03</b>
5153142600	RHE 15000 HDR DFR4R	E08	<b>72.995,75</b>
5153143000	RHE 15000 HDL DFR	E08	<b>72.273,03</b>
5153143200	RHE 15000 HDL DFR4R	E08	<b>72.995,75</b>
5153143600	RHE 15000 HDR DFR OI	E08	<b>74.392,95</b>
5153143800	RHE 15000 HDR DFR4R OI	E08	<b>75.136,87</b>
5153144200	RHE 15000 HDL DFR OI	E08	<b>74.392,95</b>
5153144400	RHE 15000 HDL DFR4R OI	E08	<b>75.136,86</b>

RHE-DC/DF

Modelos con 2 baterías independientes integradas (agua fría y agua caliente).

Código	Modelos	Grupo producto	Precio €/u.
5153719900	RHE 6000 HDR DC/DF	E08	<b>35.078,24</b>
5153720500	RHE 6000 HDL DC/DF	E08	<b>35.078,24</b>
5153720200	RHE 6000 HDR DC/DF OI	E08	<b>36.387,06</b>
5153720800	RHE 6000 HDL DC/DF OI	E08	<b>36.387,06</b>
5153720000	RHE 8000 HDR DC/DF	E08	<b>45.141,01</b>
5153720600	RHE 8000 HDL DC/DF	E08	<b>45.141,01</b>
5153720300	RHE 8000 HDR DC/DF OI	E08	<b>46.340,48</b>
5153720900	RHE 8000 HDL DC/DF OI	E08	<b>46.340,48</b>
5153720100	RHE 10000 HDR DC/DF	E08	<b>46.803,87</b>
5153720700	RHE 10000 HDL DC/DF	E08	<b>46.803,87</b>
5153720400	RHE 10000 HDR DC/DF OI	E08	<b>48.207,77</b>
5153721000	RHE 10000 HDL DC/DF OI	E08	<b>48.207,77</b>
5153142500	RHE 15000 HDR DC/DF	E08	<b>76.685,21</b>
5153143100	RHE 15000 HDL DC/DF	E08	<b>76.685,21</b>
5153143700	RHE 15000 HDR DC/DF OI	E08	<b>79.164,35</b>
5153144300	RHE 15000 HDL DC/DF OI	E08	<b>79.164,35</b>



## RHE-DX

### Modelos con batería de expansión directa integrada

Código	Modelos	Grupo producto	Precio €/u.
5153848400	RHE 700 HDR DX	E08	16.706,02
5153848000	RHE 700 HDL DX	E08	16.706,02
5153848500	RHE 700 HDR DX OI	E08	17.374,27
5153848100	RHE 700 HDL DX OI	E08	17.374,27
5153843600	RHE 1300 HDR DX	E08	18.876,42
5153843200	RHE 1300 HDL DX	E08	18.876,42
5153843700	RHE 1300 HDR DX OI	E08	19.442,71
5153843300	RHE 1300 HDL DX OI	E08	19.442,71
5153844400	RHE 1900 HDR DX	E08	20.822,07
5153844000	RHE 1900 HDL DX	E08	20.822,07
5153844500	RHE 1900 HDR DX OI	E08	21.446,74
5153844100	RHE 1900 HDL DX OI	E08	21.446,74
5153845200	RHE 2500 HDR DX	E08	24.954,32
5153844800	RHE 2500 HDL DX	E08	24.954,32
5153845300	RHE 2500 HDR DX OI	E08	25.702,95
5153844900	RHE 2500 HDL DX OI	E08	25.702,95
5153846000	RHE 3500 HDR DX	E08	26.829,02
5153845600	RHE 3500 HDL DX	E08	26.829,02
5153846100	RHE 3500 HDR DX OI	E08	27.633,87
5153845700	RHE 3500 HDL DX OI	E08	27.633,87
5153846800	RHE 4500 HDR DX	E08	29.511,93
5153846400	RHE 4500 HDL DX	E08	29.511,93
5153846900	RHE 4500 HDR DX OI	E08	30.397,26
5153846500	RHE 4500 HDL DX OI	E08	30.397,26
5153847600	RHE 6000 HDR DX	E08	34.553,33
5153847200	RHE 6000 HDL DX	E08	34.553,33
5153847700	RHE 6000 HDR DX OI	E08	35.589,95
5153847300	RHE 6000 HDL DX OI	E08	35.589,95
5153849200	RHE 8000 HDR DX	E08	43.242,40
5153848800	RHE 8000 HDL DX	E08	43.242,40
5153849300	RHE 8000 HDR DX OI	E08	44.539,66
5153848900	RHE 8000 HDL DX OI	E08	44.539,66
5153842800	RHE 10000 HDR DX	E08	48.656,57
5153842400	RHE 10000 HDL DX	E08	48.656,57
5153842900	RHE 10000 HDR DX OI	E08	50.116,27
5153842500	RHE 10000 HDL DX OI	E08	50.116,27

RHE-SO - gama con rueda de adsorción

RHE-D SO  
Modelos sin calefacción añadida

Código	Modelos	Grupo producto	Precio €/u.
5153709900	RHE 700 HDR D SO	E08	15.458,55
5153709100	RHE 700 HDL D SO	E08	15.458,55
5153710000	RHE 700 HDR D OI SO	E08	16.097,12
5153709200	RHE 700 HDL D OI SO	E08	16.097,12
5153710700	RHE 700 VDR D SO	E08	16.245,77
5153186500	RHE 700 VDL D SO	E08	16.245,77
5153667700	RHE 1300 HDR D SO	E08	17.777,72
5153699600	RHE 1300 HDL D SO	E08	17.777,72
5153670900	RHE 1300 HDR D OI SO	E08	18.338,63
5153701600	RHE 1300 HDL D OI SO	E08	18.338,63
5153668100	RHE 1300 VDR D SO	E08	18.666,62
5153185300	RHE 1300 VDL D SO	E08	18.666,62
5153668400	RHE 1900 HDR D SO	E08	18.997,65
5153700000	RHE 1900 HDL D SO	E08	18.997,65
5153671700	RHE 1900 HDR D OI SO	E08	19.696,22
5153702400	RHE 1900 HDL D OI SO	E08	19.696,22
5153668800	RHE 1900 VDR D SO	E08	19.947,49
5153185600	RHE 1900 VDL D SO	E08	19.947,49
5153669100	RHE 2500 HDR D SO	E08	22.600,97
5153700400	RHE 2500 HDL D SO	E08	22.600,97
5153672500	RHE 2500 HDR D OI SO	E08	23.365,03
5153703200	RHE 2500 HDL D OI SO	E08	23.365,03
5153669500	RHE 2500 VDR D SO	E08	23.730,99
5153185900	RHE 2500 VDL D SO	E08	23.730,99
5153669800	RHE 3500 HDR D SO	E08	26.247,98
5153700800	RHE 3500 HDL D SO	E08	26.247,98
5153672900	RHE 3500 HDR D OI SO	E08	27.241,52
5153703600	RHE 3500 HDL D OI SO	E08	27.241,52
5153670200	RHE 3500 VDR D SO	E08	27.560,38
5153186200	RHE 3500 VDL D SO	E08	27.560,38
5153711800	RHE 4500 HDR D SO	E08	29.420,71
5153711000	RHE 4500 HDL D SO	E08	29.420,71
5153712300	RHE 4500 HDR D OI SO	E08	30.467,85
5153711100	RHE 4500 HDL D OI SO	E08	30.467,85
5153712600	RHE 4500 VDR D SO	E08	30.891,74
5153186600	RHE 4500 VDL D SO	E08	30.891,74
5153670500	RHE 6000 HDR D SO	E08	31.799,38
5153701200	RHE 6000 HDL D SO	E08	31.799,38
5153673300	RHE 6000 HDR D OI SO	E08	32.759,27
5153704000	RHE 6000 HDL D OI SO	E08	32.759,27
5153667100	RHE 8000 HDR D SO	E08	39.159,67
5153699200	RHE 8000 HDL D SO	E08	39.159,67
5153673700	RHE 8000 HDR D OI SO	E08	40.261,69
5153704400	RHE 8000 HDL D OI SO	E08	40.261,69
5153671300	RHE 10000 HDR D SO	E08	40.507,18
5153702000	RHE 10000 HDL D SO	E08	40.507,18
5153672100	RHE 10000 HDR D OI SO	E08	41.330,28
5153702800	RHE 10000 HDL D OI SO	E08	41.330,28
5153144500	RHE 15000 HDR D SO	E08	71.003,86
5153145100	RHE 15000 HDL D SO	E08	71.003,86
5153145700	RHE 15000 HDR D OI SO	E08	73.615,77
5153146300	RHE 15000 HDL D OI SO	E08	73.615,77

RHE-DI SO  
Modelos con batería eléctrica

Código	Modelos	Grupo producto	Precio €/u.
5153710300	RHE 700 HDR DI SO	E08	16.243,09
5153709700	RHE 700 HDL DI SO	E08	16.243,09
5153710400	RHE 700 HDR DI OI SO	E08	16.882,41
5153709800	RHE 700 HDL DI OI SO	E08	16.882,41
5153710900	RHE 700 VDR DI SO	E08	17.055,26
5153186700	RHE 700 VDL DI SO	E08	17.055,26
5153667800	RHE 1300 HDR DI SO	E08	18.402,84
5153699700	RHE 1300 HDL DI SO	E08	18.402,84
5153671000	RHE 1300 HDR DI OI SO	E08	18.992,47
5153701700	RHE 1300 HDL DI OI SO	E08	18.992,47
5153668200	RHE 1300 VDR DI SO	E08	19.322,98
5153185500	RHE 1300 VDL DI SO	E08	19.322,98
5153668500	RHE 1900 HDR DI SO	E08	19.951,53
5153700100	RHE 1900 HDL DI SO	E08	19.951,53
5153671800	RHE 1900 HDR DI OI SO	E08	20.568,09
5153702500	RHE 1900 HDL DI OI SO	E08	20.568,09
5153668900	RHE 1900 VDR DI SO	E08	20.949,13
5153185800	RHE 1900 VDL DI SO	E08	20.949,13
5153669200	RHE 2500 HDR DI SO	E08	23.851,94
5153700500	RHE 2500 HDL DI SO	E08	23.851,94
5153672600	RHE 2500 HDR DI OI SO	E08	24.616,12
5153703300	RHE 2500 HDL DI OI SO	E08	24.616,12
5153669600	RHE 2500 VDR DI SO	E08	25.044,51
5153186100	RHE 2500 VDL DI SO	E08	25.044,51
5153669900	RHE 3500 HDR DI SO	E08	27.682,18
5153700900	RHE 3500 HDL DI SO	E08	27.682,18
5153673000	RHE 3500 HDR DI OI SO	E08	28.675,73
5153703700	RHE 3500 HDL DI OI SO	E08	28.675,73
5153670300	RHE 3500 VDR DI SO	E08	29.066,32
5153186400	RHE 3500 VDL DI SO	E08	29.066,32
5153712200	RHE 4500 HDR DI SO	E08	31.132,95
5153711600	RHE 4500 HDL DI SO	E08	31.132,95
5153712500	RHE 4500 HDR DI OI SO	E08	32.180,15
5153711700	RHE 4500 HDL DI OI SO	E08	32.180,15
5153712800	RHE 4500 VDR DI SO	E08	32.689,61
5153186800	RHE 4500 VDL DI SO	E08	32.689,61
5153670600	RHE 6000 HDR DI SO	E08	33.801,50
5153701300	RHE 6000 HDL DI SO	E08	33.801,50
5153673400	RHE 6000 HDR DI OI SO	E08	34.763,74
5153704100	RHE 6000 HDL DI OI SO	E08	34.763,74
5153667200	RHE 8000 HDR DI SO	E08	42.874,81
5153699300	RHE 8000 HDL DI SO	E08	42.874,81
5153673800	RHE 8000 HDR DI OI SO	E08	44.032,56
5153704500	RHE 8000 HDL DI OI SO	E08	44.032,56
5153671400	RHE 10000 HDR DI SO	E08	44.041,18
5153702100	RHE 10000 HDL DI SO	E08	44.041,18
5153672200	RHE 10000 HDR DI OI SO	E08	45.190,72
5153702900	RHE 10000 HDL DI OI SO	E08	45.190,72
5153144600	RHE 15000 HDR DI SO	E08	80.774,07
5153145200	RHE 15000 HDL DI SO	E08	80.774,07
5153145800	RHE 15000 HDR DI OI SO	E08	83.389,56
5153146400	RHE 15000 HDL DI OI SO	E08	83.389,56

RHE-DC SO

Modelos con batería de agua caliente

Código	Modelos	Grupo producto	Precio €/u.
5153710100	RHE 700 HDR DC SO	E08	16.228,07
5153709300	RHE 700 HDL DC SO	E08	16.228,07
5153710200	RHE 700 HDR DC OI SO	E08	16.866,63
5153709400	RHE 700 HDL DC OI SO	E08	16.866,63
5153710800	RHE 700 VDR DC SO	E08	17.039,48
5153186900	RHE 700 VDL DC SO	E08	17.039,48
5153667900	RHE 1300 HDR DC SO	E08	18.402,84
5153699800	RHE 1300 HDL DC SO	E08	18.402,84
5153671100	RHE 1300 HDR DC OI SO	E08	18.992,47
5153701800	RHE 1300 HDL DC OI SO	E08	18.992,47
5153668300	RHE 1300 VDR DC SO	E08	19.322,98
5153185400	RHE 1300 VDL DC SO	E08	19.322,98
5153668600	RHE 1900 HDR DC SO	E08	19.951,53
5153700200	RHE 1900 HDL DC SO	E08	19.951,53
5153671900	RHE 1900 HDR DC OI SO	E08	20.568,09
5153702600	RHE 1900 HDL DC OI SO	E08	20.568,09
5153669000	RHE 1900 VDR DC SO	E08	20.949,13
5153185700	RHE 1900 VDL DC SO	E08	20.949,13
5153669300	RHE 2500 HDR DC SO	E08	23.439,10
5153700600	RHE 2500 HDL DC SO	E08	23.439,10
5153672700	RHE 2500 HDR DC OI SO	E08	24.203,20
5153703400	RHE 2500 HDL DC OI SO	E08	24.203,20
5153669700	RHE 2500 VDR DC SO	E08	24.611,05
5153186000	RHE 2500 VDL DC SO	E08	24.611,05
5153670000	RHE 3500 HDR DC SO	E08	27.519,01
5153701000	RHE 3500 HDL DC SO	E08	27.519,01
5153673100	RHE 3500 HDR DC OI SO	E08	28.512,57
5153703800	RHE 3500 HDL DC OI SO	E08	28.512,57
5153670400	RHE 3500 VDR DC SO	E08	28.894,98
5153186300	RHE 3500 VDL DC SO	E08	28.894,98
5153711900	RHE 4500 HDR DC SO	E08	30.874,52
5153711200	RHE 4500 HDL DC SO	E08	30.874,52
5153712400	RHE 4500 HDR DC OI SO	E08	31.921,63
5153711300	RHE 4500 HDL DC OI SO	E08	31.921,63
5153712700	RHE 4500 VDR DC SO	E08	32.418,26
5153187000	RHE 4500 VDL DC SO	E08	32.418,26
5153670700	RHE 6000 HDR DC SO	E08	32.989,12
5153701400	RHE 6000 HDL DC SO	E08	32.989,12
5153673500	RHE 6000 HDR DC OI SO	E08	33.949,12
5153704200	RHE 6000 HDL DC OI SO	E08	33.949,12
5153667300	RHE 8000 HDR DC SO	E08	40.786,14
5153699400	RHE 8000 HDL DC SO	E08	40.786,14
5153673900	RHE 8000 HDR DC OI SO	E08	41.943,88
5153704600	RHE 8000 HDL DC OI SO	E08	41.943,88
5153671500	RHE 10000 HDR DC SO	E08	41.987,96
5153702200	RHE 10000 HDL DC SO	E08	41.987,96
5153672300	RHE 10000 HDR DC OI SO	E08	43.138,00
5153703000	RHE 10000 HDL DC OI SO	E08	43.138,00
5153144700	RHE 15000 HDR DC SO	E08	74.701,95
5153145300	RHE 15000 HDL DC SO	E08	74.701,95
5153145900	RHE 15000 HDR DC OI SO	E08	77.314,61
5153146500	RHE 15000 HDL DC OI SO	E08	77.314,61

RHE-DFR SO

Modelos con batería reversible

Código	Modelos	Grupo producto	Precio €/u.
5153710500	RHE 700 HDR DFR SO	E08	16.896,38
5153709500	RHE 700 HDL DFR SO	E08	16.896,38
5153710600	RHE 700 HDR DFR OI SO	E08	17.534,96
5153709600	RHE 700 HDL DFR OI SO	E08	17.534,96
5153668000	RHE 1300 HDR DFR SO	E08	19.076,05
5153699900	RHE 1300 HDL DFR SO	E08	19.076,05
5153671200	RHE 1300 HDR DFR OI SO	E08	19.636,92
5153701900	RHE 1300 HDL DFR OI SO	E08	19.636,92
5153668700	RHE 1900 HDR DFR SO	E08	20.815,94
5153700300	RHE 1900 HDL DFR SO	E08	20.815,94
5153672000	RHE 1900 HDR DFR OI SO	E08	21.378,02
5153702700	RHE 1900 HDL DFR OI SO	E08	21.378,02
5153669400	RHE 2500 HDR DFR SO	E08	24.101,34
5153700700	RHE 2500 HDL DFR SO	E08	24.101,34
5153672800	RHE 2500 HDR DFR OI SO	E08	24.847,23
5153703500	RHE 2500 HDL DFR OI SO	E08	24.847,23
5153670100	RHE 3500 HDR DFR SO	E08	28.282,41
5153701100	RHE 3500 HDL DFR SO	E08	28.282,41
5153673200	RHE 3500 HDR DFR OI SO	E08	29.276,15
5153703900	RHE 3500 HDL DFR OI SO	E08	29.276,15
5153712000	RHE 4500 HDR DFR SO	E08	31.752,55
5153711400	RHE 4500 HDL DFR SO	E08	31.752,55
5153712100	RHE 4500 HDR DFR OI SO	E08	32.799,70
5153711500	RHE 4500 HDL DFR OI SO	E08	32.799,70
5153670800	RHE 6000 HDR DFR SO	E08	33.860,73
5153850900	RHE 6000 HDR DFR4R SO	E08	35.169,08
5153701500	RHE 6000 HDL DFR SO	E08	33.860,73
5153851500	RHE 6000 HDL DFR4R SO	E08	34.199,32
5153673600	RHE 6000 HDR DFR OI SO	E08	34.820,87
5153851200	RHE 6000 HDR DFR4R OI SO	E08	34.199,32
5153704300	RHE 6000 HDL DFR OI SO	E08	34.820,87
5153851800	RHE 6000 HDL DFR4R OI SO	E08	35.169,08
5153667400	RHE 8000 HDR DFR SO	E08	41.405,00
5153851000	RHE 8000 HDR DFR4R SO	E08	41.819,07
5153699500	RHE 8000 HDL DFR SO	E08	41.405,00
5153851600	RHE 8000 HDL DFR4R SO	E08	41.819,07
5153674000	RHE 8000 HDR DFR OI SO	E08	42.562,75
5153851300	RHE 8000 HDR DFR4R OI SO	E08	42.988,37
5153704700	RHE 8000 HDL DFR OI SO	E08	42.562,75
5153851900	RHE 8000 HDL DFR4R OI SO	E08	42.988,37
5153671600	RHE 10000 HDR DFR SO	E08	42.976,28
5153851100	RHE 10000 HDR DFR4R SO	E08	43.406,05
5153702300	RHE 10000 HDL DFR SO	E08	42.976,28
5153851700	RHE 10000 HDL DFR4R SO	E08	43.406,05
5153672400	RHE 10000 HDR DFR OI SO	E08	44.126,30
5153851400	RHE 10000 HDR DFR4R OI SO	E08	44.567,57
5153703100	RHE 10000 HDL DFR OI SO	E08	44.126,30
5153852000	RHE 10000 HDL DFR4R OI SO	E08	44.567,57

RHE-DFR SO (continuación)

Modelos con batería reversible

Código	Modelos	Grupo producto	Precio €/u.
5153144800	RHE 15000 HDR DFR SO	E08	<b>75.886,67</b>
5153145000	RHE 15000 HDR DFR4R SO	E08	<b>76.645,55</b>
5153145400	RHE 15000 HDL DFR SO	E08	<b>75.886,67</b>
5153145600	RHE 15000 HDL DFR4R SO	E08	<b>76.645,55</b>
5153146000	RHE 15000 HDR DFR OI SO	E08	<b>78.112,59</b>
5153146200	RHE 15000 HDR DFR4R OI SO	E08	<b>78.893,73</b>
5153146600	RHE 15000 HDL DFR OI SO	E08	<b>78.112,59</b>
5153146800	RHE 15000 HDL DFR4R OI SO	E08	<b>78.893,73</b>

RHE-DC/DF

Modelos con 2 baterías independientes integradas (agua fría y agua caliente).

Código	Modelos	Grupo producto	Precio €/u.
5153740000	RHE 6000 HDR DC/DF SO	E08	<b>36.481,37</b>
5153746000	RHE 6000 HDL DC/DF SO	E08	<b>36.481,37</b>
5153743000	RHE 6000 HDR DC/DF OI SO	E08	<b>37.842,57</b>
5153749000	RHE 6000 HDL DC/DF OI SO	E08	<b>37.842,57</b>
5153741000	RHE 8000 HDR DC/DF SO	E08	<b>46.946,68</b>
5153747000	RHE 8000 HDL DC/DF SO	E08	<b>46.946,68</b>
5153744000	RHE 8000 HDR DC/DF OI SO	E08	<b>48.194,07</b>
5153750000	RHE 8000 HDL DC/DF OI SO	E08	<b>48.194,07</b>
5153742000	RHE 10000 HDR DC/DF SO	E08	<b>48.676,01</b>
5153748000	RHE 10000 HDL DC/DF SO	E08	<b>48.676,01</b>
5153745000	RHE 10000 HDR DC/DF OI SO	E08	<b>50.136,07</b>
5153751000	RHE 10000 HDL DC/DF OI SO	E08	<b>50.136,07</b>
5153144900	RHE 15000 HDR DC/DF SO	E08	<b>80.519,47</b>
5153145500	RHE 15000 HDL DC/DF SO	E08	<b>80.519,45</b>
5153146100	RHE 15000 HDR DC/DF OI SO	E08	<b>83.122,57</b>
5153146700	RHE 15000 HDL DC/DF OI SO	E08	<b>83.122,56</b>

**RHE-DX**

**Modelos con batería de expansión directa integrada**

Código	Modelos	Grupo producto	Precio €/u.
5153848700	RHE 700 HDR DX SO	E08	<b>17.374,27</b>
5153848300	RHE 700 HDL DX SO	E08	<b>17.374,27</b>
5153848600	RHE 700 HDR DX OI SO	E08	<b>18.069,24</b>
5153848200	RHE 700 HDL DX OI SO	E08	<b>18.069,24</b>
5153843900	RHE 1300 HDR DX SO	E08	<b>19.631,48</b>
5153843500	RHE 1300 HDL DX SO	E08	<b>19.631,48</b>
5153843800	RHE 1300 HDR DX OI SO	E08	<b>20.220,42</b>
5153843400	RHE 1300 HDL DX OI SO	E08	<b>20.220,42</b>
5153844700	RHE 1900 HDR DX SO	E08	<b>21.655,01</b>
5153844300	RHE 1900 HDL DX SO	E08	<b>21.655,00</b>
5153844600	RHE 1900 HDR DX OI SO	E08	<b>22.304,65</b>
5153844200	RHE 1900 HDL DX OI SO	E08	<b>22.304,63</b>
5153845500	RHE 2500 HDR DX SO	E08	<b>25.952,51</b>
5153845100	RHE 2500 HDL DX SO	E08	<b>25.952,51</b>
5153845400	RHE 2500 HDR DX OI SO	E08	<b>26.731,06</b>
5153845000	RHE 2500 HDL DX OI SO	E08	<b>26.731,06</b>
5153846300	RHE 3500 HDR DX SO	E08	<b>27.902,19</b>
5153845900	RHE 3500 HDL DX SO	E08	<b>27.902,19</b>
5153846200	RHE 3500 HDR DX OI SO	E08	<b>28.739,23</b>
5153845800	RHE 3500 HDL DX OI SO	E08	<b>28.739,21</b>
5153847100	RHE 4500 HDR DX SO	E08	<b>30.987,50</b>
5153846700	RHE 4500 HDL DX SO	E08	<b>30.987,50</b>
5153847000	RHE 4500 HDR DX OI SO	E08	<b>31.917,12</b>
5153846600	RHE 4500 HDL DX OI SO	E08	<b>31.917,12</b>
5153847900	RHE 6000 HDR DX SO	E08	<b>35.935,46</b>
5153847500	RHE 6000 HDL DX SO	E08	<b>35.935,47</b>
5153847800	RHE 6000 HDR DX OI SO	E08	<b>37.013,50</b>
5153847400	RHE 6000 HDL DX OI SO	E08	<b>37.013,51</b>
5153849600	RHE 8000 HDR DX SO	E08	<b>44.972,10</b>
5153849100	RHE 8000 HDL DX SO	E08	<b>44.972,10</b>
5153849500	RHE 8000 HDR DX OI SO	E08	<b>46.321,23</b>
5153849000	RHE 8000 HDL DX OI SO	E08	<b>46.321,23</b>
5153843100	RHE 10000 HDR DX SO	E08	<b>50.602,81</b>
5153842700	RHE 10000 HDL DX SO	E08	<b>50.602,81</b>
5153843000	RHE 10000 HDR DX OI SO	E08	<b>52.120,89</b>
5153842600	RHE 10000 HDL DX OI SO	E08	<b>52.120,89</b>

MIB - MIR



Módulo de mezclas instalado con unidad RHE

Módulos de mezclas para la Serie RHE. Se utilizan principalmente en instalaciones que combinan la ventilación con la calefacción y/o climatización, para optimizar aún más el ahorro energético de la instalación.

Versiones:

**MIB L:** acceso por el lado izquierdo, combinable con el RHE HDL.

**MIB R:** acceso por el lado derecho, combinable con el RHE HDR.

Amplias puertas con bisagras, que permiten un acceso fácil a los componentes. Construcción robusta consistente en una carcasa autoprotectora con panel sándwich de 50 mm (lana mineral, 40 kg/m<sup>3</sup>, conductividad térmica 0,037 W/mK).

Chapa exterior pintada en RAL7024, de gran resistencia contra corrosión (clase: RC3) y contra rayos UVA (clase: RUV3) según norma EN 10169 con la cara interior en acero galvanizado.

Conexiones circulares con juntas de estanqueidad clase D de VELODUCT® hasta el modelo 4.500, conexiones rectangulares para los modelos 6.000, 8.000 y 10.000.

Todos los módulos están equipados con Servomotores y con un transformador 230V/24V.

**MIB OI:** módulos para instalación en exterior (sólo para modelos 15000).

Tipos:

**MIB ON-OFF**

Utilizado cuando necesitamos recircular al 100% el aire de extracción durante un tiempo programado para poder calentar/enfriar el aire. El módulo funciona a través de la programación horaria, que se realiza con el control integrado en los RHE, una vez conectado. La temporización se debe efectuar sobre el canal 5 del temporizador. El módulo tiene 3 compuertas con los servomotores tipo todo/nada montados. Hay dos opciones de servomotores, el estándar y el SR que tiene un muelle de retorno que asegura que, en caso de corte de alimentación, se cierran las compuertas.

**MIB 0-10V**

Utilizado cuando cuando necesitamos recircular el aire de extracción durante un tiempo programado para poder calentar/enfriar el aire de manera proporcional dependiendo del CO<sub>2</sub>. El módulo está equipado con un sensor CO<sub>2</sub> en la expulsión de aire y 3 compuertas con los servomotores proporcionales montados. El sensor CO<sub>2</sub> (rango entre 400 y 1100 ppm) mide permanentemente el nivel del CO<sub>2</sub> del aire de expulsión. Una señal proporcional es enviada a las compuertas para abrirlas/cerrarlas según la calidad del aire. Hay dos opciones de servomotores el proporcional (0-10V) estándar y el proporcional SR que tiene un muelle de retorno que asegura el cierre de las compuertas en caso de corte de la alimentación.

Código	Modelos	Grupo producto	Precio €/u.
--------	---------	----------------	-------------

Módulos de mezcla MIBL ON-OFF

5407045700	MIBL 700/1300 ON-OFF	E08	3.636,24
5407046500	MIBL 700/1300 ON-OFF SR	E08	4.309,80
5407045800	MIBL 1900 ON-OFF	E08	4.036,69
5407046600	MIBL 1900 ON-OFF SR	E08	4.710,25
5407045900	MIBL 2500 ON-OFF	E08	4.295,44
5407046700	MIBL 2500 ON-OFF SR	E08	4.968,99
5407046000	MIBL 3500 ON-OFF	E08	4.789,50
5407046800	MIBL 3500 ON-OFF SR	E08	5.463,05
5407046100	MIBL 4500 ON-OFF	E08	4.798,13
5407046900	MIBL 4500 ON-OFF SR	E08	5.471,68
5407046200	MIBL 6000 ON-OFF	E08	5.716,31
5407047000	MIBL 6000 ON-OFF SR	E08	6.264,55
5407046300	MIBL 8000 ON-OFF	E08	6.511,05
5407047100	MIBL 8000 ON-OFF SR	E08	7.059,30
5407046400	MIBL 10000 ON-OFF	E08	7.262,15
5407047200	MIBL 10000 ON-OFF SR	E08	7.810,28
5407035500	MIBL 15000 ON-OFF	E08	14.952,12
5407035600	MIBL 15000 ON-OFF SR	E08	15.712,84
5407073400	MIBL 15000 ON-OFF OI	E08	15.979,50
5407073500	MIBL 15000 ON-OFF SR OI	E08	16.740,25

Código	Modelos	Grupo producto	Precio €/u.
--------	---------	----------------	-------------

Módulos de mezcla MIBR ON-OFF

5407042500	MIBR 700/1300 ON-OFF	E08	3.636,24
5407043300	MIBR 700/1300 ON-OFF SR	E08	4.309,80
5407042600	MIBR 1900 ON-OFF	E08	4.036,69
5407043400	MIBR 1900 ON-OFF SR	E08	4.710,25
5407042700	MIBR 2500 ON-OFF	E08	4.295,44
5407043500	MIBR 2500 ON-OFF SR	E08	4.968,99
5407042800	MIBR 3500 ON-OFF	E08	4.789,50
5407043600	MIBR 3500 ON-OFF SR	E08	5.463,05
5407042900	MIBR 4500 ON-OFF	E08	4.798,13
5407043700	MIBR 4500 ON-OFF SR	E08	5.471,68
5407043000	MIBR 6000 ON-OFF	E08	5.716,31
5407043800	MIBR 6000 ON-OFF SR	E08	6.264,55
5407043100	MIBR 8000 ON-OFF	E08	6.511,05
5407043900	MIBR 8000 ON-OFF SR	E08	7.059,30
5407043200	MIBR 10000 ON-OFF	E08	7.262,15
5407044000	MIBR 10000 ON-OFF SR	E08	7.810,28
5407066900	MIBR 15000 ON-OFF	E08	14.952,12
5407073100	MIBR 15000 ON-OFF SR	E08	15.712,84
5407073800	MIBR 15000 ON-OFF OI	E08	15.979,50
5407073900	MIBR 15000 ON-OFF SR OI	E08	16.740,25



Código	Modelos	Grupo producto	Precio €/u.
Módulos de mezcla MIBL 0-10V			
5407047300	MIBL 700/1300 0-10V	E08	<b>4.363,48</b>
5407048100	MIBL 700/1300 0-10V SR	E08	<b>5.171,76</b>
5407047400	MIBL 1900 0-10V	E08	<b>4.844,03</b>
5407048200	MIBL 1900 0-10V SR	E08	<b>5.652,32</b>
5407047500	MIBL 2500 0-10V	E08	<b>5.154,51</b>
5407048300	MIBL 2500 0-10V SR	E08	<b>5.962,79</b>
5407047600	MIBL 3500 0-10V	E08	<b>5.747,42</b>
5407048400	MIBL 3500 0-10V SR	E08	<b>6.555,67</b>
5407047700	MIBL 4500 0-10V	E08	<b>5.757,73</b>
5407048500	MIBL 4500 0-10V SR	E08	<b>6.566,01</b>
5407047800	MIBL 6000 0-10V	E08	<b>6.859,57</b>
5407048600	MIBL 6000 0-10V SR	E08	<b>7.517,45</b>
5407047900	MIBL 8000 0-10V	E08	<b>7.813,25</b>
5407048700	MIBL 8000 0-10V SR	E08	<b>8.471,16</b>
5407048000	MIBL 10000 0-10V	E08	<b>8.714,57</b>
5407048800	MIBL 10000 0-10V SR	E08	<b>9.372,33</b>
5407035700	MIBL 15000 0-10V	E08	<b>16.050,11</b>
5407035800	MIBL 15000 0-10V SR	E08	<b>16.947,96</b>
5407073600	MIBL 15000 0-10V OI	E08	<b>17.077,60</b>
5407073700	MIBL 15000 0-10V SR OI	E08	<b>17.975,37</b>

Código	Modelos	Grupo producto	Precio €/u.
Módulos de mezcla MIBR 0-10V			
5407044100	MIBR 700/1300 0-10V	E08	<b>4.363,48</b>
5407044900	MIBR 700/1300 0-10V SR	E08	<b>5.171,76</b>
5407044200	MIBR 1900 0-10V	E08	<b>4.844,03</b>
5407045000	MIBR 1900 0-10V SR	E08	<b>5.652,32</b>
5407044300	MIBR 2500 0-10V	E08	<b>5.154,51</b>
5407045100	MIBR 2500 0-10V SR	E08	<b>5.962,79</b>
5407044400	MIBR 3500 0-10V	E08	<b>5.747,42</b>
5407045200	MIBR 3500 0-10V SR	E08	<b>6.555,67</b>
5407044500	MIBR 4500 0-10V	E08	<b>5.757,73</b>
5407045300	MIBR 4500 0-10V SR	E08	<b>6.566,01</b>
5407044600	MIBR 6000 0-10V	E08	<b>6.859,57</b>
5407045400	MIBR 6000 0-10V SR	E08	<b>7.517,45</b>
5407044700	MIBR 8000 0-10V	E08	<b>7.813,25</b>
5407045500	MIBR 8000 0-10V SR	E08	<b>8.471,16</b>
5407044800	MIBR 10000 0-10V	E08	<b>8.714,57</b>
5407045600	MIBR 10000 0-10V SR	E08	<b>9.372,33</b>
5407073200	MIBR 15000 0-10V	E08	<b>16.050,11</b>
5407073300	MIBR 15000 0-10V SR	E08	<b>16.947,96</b>
5407074000	MIBR 15000 0-10V OI	E08	<b>17.077,60</b>
5407074100	MIBR 15000 0-10V SR OI	E08	<b>17.975,37</b>

ACCESORIOS ESPECÍFICOS PARA LA SERIE RHE



AFR RHE  
Filtros G4, F7  
y F9.

Código	Modelo	Grupo producto	Precio €/u.
Filtros AFR RHE G4			
5407030000	AFR RHE 700/1300 G4	E08	<b>54,63</b>
5407030100	AFR RHE 1900 G4	E08	<b>61,28</b>
5407030200	AFR RHE 2500 G4	E08	<b>71,83</b>
5407030300	AFR RHE 3500/4500 G4	E08	<b>75,76</b>
5407031200	AFR RHE 6000 G4	E08	<b>89,84</b>
5407031300	AFR RHE 8000 G4	E08	<b>69,59</b>
5407036300	AFR RHE 10000 G4	E08	<b>67,67</b>
5407074300	AFR RHE 15000 G4	E08	<b>48,46</b>
Filtros AFR RHE M5			
5407036400	AFR RHE 700/1300 M5	E08	<b>56,28</b>
5407036500	AFR RHE 1900 M5	E08	<b>63,11</b>
5407036600	AFR RHE 2500 M5	E08	<b>73,99</b>
5407036700	AFR RHE 3500/4500 M5	E08	<b>78,04</b>
5407036800	AFR RHE 6000 M5	E08	<b>92,55</b>
5407036900	AFR RHE 8000 M5	E08	<b>71,68</b>
5407037100	AFR RHE 10000 M5	E08	<b>69,70</b>
5407074200	AFR RHE 15000 M5	E08	<b>64,49</b>
Filtros AFR RHE F7			
5407030400	AFR RHE 700/1300 F7	E08	<b>169,84</b>
5407030500	AFR RHE 1900 F7	E08	<b>190,45</b>
5407030600	AFR RHE 2500 F7	E08	<b>223,26</b>
5407030700	AFR RHE 3500/4500 F7	E08	<b>235,49</b>
5407031400	AFR RHE 6000 F7	E08	<b>279,29</b>
5407031500	AFR RHE 8000 F7	E08	<b>216,28</b>
5407036100	AFR RHE 10000 F7	E08	<b>210,34</b>
5407074400	AFR RHE 15000 F7	E08	<b>194,60</b>
Filtros AFR RHE F9			
5407030800	AFR RHE 700/1300 F9	E08	<b>176,47</b>
5407030900	AFR RHE 1900 F9	E08	<b>197,86</b>
5407031000	AFR RHE 2500 F9	E08	<b>231,96</b>
5407031100	AFR RHE 3500/4500 F9	E08	<b>244,67</b>
5407031600	AFR RHE 6000 F9	E08	<b>290,18</b>
5407031700	AFR RHE 8000 F9	E08	<b>224,71</b>
5407036200	AFR RHE 10000 F9	E08	<b>218,54</b>
5407074800	AFR RHE 15000 F9	E08	<b>202,18</b>
Acoplamiento elásticos rectangulares			
5138928100	ACOPEL RECT 4500	E08	<b>186,74</b>
5138924700	ACOPEL RECT 6000	E08	<b>263,79</b>
5138924800	ACOPEL RECT 8000	E08	<b>313,33</b>
5138926300	ACOPEL RECT 10000	E08	<b>349,78</b>
5138005200	ACOPEL RECT 15000	E08	<b>523,04</b>

Código	Modelo	Grupo producto	Precio €/u.
Bridas rectangulares			
5416816600	BRL 700x310	E08	<b>139,62</b>
5416800600	BRL 700x510	E08	<b>148,06</b>
5416800700	BRL 900x610	E08	<b>164,50</b>
5416803300	BRL 1100x610	E08	<b>178,01</b>
Reducciones Rectangulares-Circulares			
5416800800	PRRE 700x510/630	E08	<b>737,78</b>
5416800900	PRRE 900x610/800	E08	<b>906,39</b>
5416803700	PRRE 1100x610/900	E08	<b>999,57</b>
Viseras rectangulares antilluvia con reja antipájaros. Modelos de extracción			
5407032000	APPR 6000	E08	<b>557,35</b>
5407032100	APPR 8000	E08	<b>655,10</b>
5407036000	APPR 10000	E08	<b>739,99</b>
5407035100	APPR 15000	E08	<b>1.108,58</b>
Viseras rectangulares antilluvia con reja antipájaros. Modelos de impulsión			
5407032200	APPA 6000	E08	<b>560,42</b>
5407032300	APPA 8000	E08	<b>657,64</b>
5407035900	APPA 10000	E08	<b>742,02</b>
5407035300	APPA 15000	E08	<b>1.110,78</b>
Compuertas antiescarchas			
5407039400	MLD 4500 T	E08	<b>252,34</b>
5407031800	MLD 6000 T	E08	<b>341,38</b>
5407031900	MLD 8000 T	E08	<b>479,71</b>
5407037000	MLD 10000 T	E08	<b>486,47</b>
5407035400	MLD 15000 T	E08	<b>496,21</b>
Sensores			
5416786900	SPRD-010B 800	E01	<b>246,93</b>
5416787000	KTPR	E80	<b>67,22</b>
Kits de pies niveladores			
5407029800	KIT 4 AF	E08	<b>329,51</b>
5407029900	KIT 6 AF	E08	<b>341,68</b>

Tipos de filtros suministrados con el recuperador

	Prefiltro		Filtro	
	G4 (Iso Coarse 60%)	M5 (ePM10 75%)	F7 (ePM1 55%)	F9 (ePM1 80%)
Aportación	✓	*	✓	*
Extracción	*	✓	-	-

\* Disponible como alternativa de sustitución.

Número de filtros que incorpora cada recuperador

Modelo recuperador	Número de filtros
RHE 700	1
RHE 1300	1
RHE 1900	1
RHE 2500	2
RHE 3500	2
RHE 4500	2
RHE 6000	2
RHE 8000	3
RHE 10000	4
RHE 15000	8

Serie PURECLASS 800 CL



2014 EUROPEAN  
PRODUCT  
DESIGN  
AWARD

Recuperador de calor descentralizado con intercambiador de calor a contracorriente de alta eficiencia (hasta 92%) y motores EC de bajo consumo. La unidad mejora la calidad del aire interior al dotar al edificio de un sistema de ventilación continuo y equilibrado que le permite extraer el aire viciado de los espacios interiores y reemplazarlo por aire fresco del exterior que ha sido previamente filtrado para eliminar pólenes, partículas finas, etc.

**Aplicaciones**

Renovación del aire en colegios, locales comerciales, oficinas, hoteles, edificios públicos. Su concepción "sin necesidad de conductos" simplifica la instalación de la unidad, convirtiéndola en una solución ideal para mejorar la calidad del aire interior en edificios existentes que no disponen de sistema de ventilación.

**Construcción**

Estructura autoportante compuesta por dos capas: capa interior de acero galvanizado con aislamiento termoacústico interno M1 de espuma de melamina de 10 mm espesor, densidad 9,5 kg/m³ y capa exterior fabricada en aluminio pintado de color blanco. Acceso a filtros y ventiladores a través de las puertas batientes ubicadas en la parte inferior del equipo. Incluye 4 soportes ubicados en los laterales, que facilitan la fijación al techo. Intercambiador de calor a contracorriente de alta eficiencia fabricado en aluminio. Ventiladores de alta eficiencia con motor EC con protección electrónica integrada. Compuertas integradas (lamas de aluminio con

servo-actuador en la impulsión de aire y compuerta antirretorno en el lado de extracción).

**Control**

Controlador ADVANCED integrado. Características principales:

- Ajuste manual y automático del caudal de aire.
- Control automático del by-pass para freecooling y protección anti-congelación del intercambiador de calor.
- Control de las baterías de precalentamiento y/o postcalentamiento.
- Indicación de alarmas.
- Comunicación Modbus.

**Filtros**

- Filtros ISO coarse 60% e ISO ePM1 50% (G4+F7) en el lado de impulsión del aire.
- Filtro ISO ePM10 50% (M5) en el lado de extracción del aire.

El filtro ISO Coarse tiene la función de proteger el filtro de aportación de aire, especialmente después de la primera puesta en marcha. En caso de necesitar una mayor filtración, es posible sustituir el filtro G4 por un filtro M5 o F9 (suministrado como accesorio).

También disponible en versiones con batería de precalentamiento y/o postcalentamiento.

**Gran número de versiones**

Incluyendo precalentamiento (bajo pedido), postcalentamiento, así como la posibilidad de integrar un sensor de CO<sub>2</sub> en el plenum de extracción.

Smart  
Ventilation Systems

eotechnology

BAJO PERFIL

install-friendly  
DISEÑO PARA UNA INSTALACIÓN FÁCIL

**Aplicaciones específicas**

VMC  
viviendas  
unifamiliares

VMC  
viviendas  
colectivas

Recuperación  
de calor

**REFERENCIA**

P	U	R	E	C	L	A	S	S	8	0	0	C	L	P	H	D	C	C	O	2	C	P	G	4	F	7						
								1				2			3					4				5			6					7

- 1 - **Serie:**  
PURECLASS: Recuperador de calor de alta eficiencia descentralizado
- 2 - **Tamaño:**  
800: Caudal nominal 800 m³/h
- 3 - **Tipo de instalación**  
CL : Versión para instalación en techo/falso techo
- 4 - **Configuración de baterías:**  
 Ø: Sin baterías  
 DC: Con post-calefacción de agua caliente  
 DI: Con post-calefacción eléctrica  
 PH: Con precalentamiento eléctrica  
 PH DC: Con precalentamiento eléctrica y post-calefacción de agua caliente  
 PH DI: Con precalentamiento y postcalentamiento eléctricas
- 5 - **Sensor de CO<sub>2</sub>**  
 Ø: Versión sin sensor de CO<sub>2</sub> integrado. Es compatible con sensor de CO<sub>2</sub> ambiente (accesorio)  
 CO2: Con sensor de CO<sub>2</sub> integrado en el interior del equipo (en el plenum de extracción)
- 6 - **Sistema de recogida de condensados**  
 CP: Bomba de condensados integrada
- 7 - **Configuración de filtros**  
 G4 F7: Filtros incluidos en la unidad:
  - Filtro de aportación: ISO coarse + ISO ePM1 50% filtros (G4+F7)
  - Filtración de extracción: ISO ePM10 50%

CARACTERÍSTICAS TÉCNICAS

Modelo	Baterías		Caudal de aire (m³/h)		Eficiencia de recuperación de calor (%) <sup>1</sup>	Nivel sonoro (dB(A)) <sup>2</sup>		Peso (kg)
	Precalentación	Post-calefacción	Nominal	Máximo (Boost)		Caudal nominal <sup>3</sup>	Máximo (Boost)	
PURECLASS 800 CL CP G4 F7	No	No	800	1000	84,5	35	42	152
PURECLASS 800 CL DC CP G4 F7	No	Agua						157
PURECLASS 800 CL DI CP G4 F7	No	Eléctrica 3kW						158
PURECLASS 800 CL PH CP G4 F7	Eléctrica 2kW	No						157
PURECLASS 800 CL PH DC CP G4 F7	Eléctrica 2kW	Agua						162
PURECLASS 800 CL PH DI CP G4 F7	Eléctrica 2kW	Eléctrica 1,5kW						163

1 Eficiencia húmeda referida a caudal de aire nominal. Exterior: -5°C 80% Hum.Rel. Interior: 20°C 50%.

2 Nivel de presión sonora, medido en campo libre, a una distancia de 3 m.

3 800 m³/h con filtros limpios

4 1000 m³/h con filtros sucios (ventiladores a máxima velocidad)

DATOS ELÉCTRICOS

Modelo	Voltaje	Potencia absorbida ventiladores		Potencia baterías eléctricas		Intensidad máxima absorbida (A)
		Nominal <sup>1</sup> (W)	Máximo <sup>2</sup> (W)	Precalentación (kW)	Post-calefacción (kW)	
PURECLASS 800 CL CP G4 F7	230V 50Hz	365	744	-	-	3,2
PURECLASS 800 CL DC CP G4 F7	230V 50Hz			-	-	3,2
PURECLASS 800 CL DI CP G4 F7	230V 50Hz			-	3	16,2
PURECLASS 800 CL PH CP G4 F7	230V 50Hz			2	-	11,9
PURECLASS 800 CL PH DC CP G4 F7	230V 50Hz			2	-	11,9
PURECLASS 800 CL PH DI CP G4 F7	230V 50Hz			2	1,5	18,4

1 800 m³/h con filtros sucios. Ambos ventiladores incluidos.

2 A máxima velocidad (modo BOOST) y filtros limpios. Ambos ventiladores incluidos

SERIE PURECLASS 800 CL

Modelos sin calefacción incorporada

Código	Modelo	Grupo producto	Precio €/u.
5153190400	PURECLASS 800 CL CP G4 F7	E08	9.901,77
5153191600	PURECLASS 800 CL C02 CP G4 F7	E08	10.309,70

Modelos DC - con batería de agua caliente incorporada

Código	Modelo	Grupo producto	Precio €/u.
5153190800	PURECLASS 800 CL DC CP G4 F7	E08	10.846,60
5153192000	PURECLASS 800 CL DC C02 CP G4 F7	E08	11.254,50

Modelos DI - con batería eléctrica incorporada

Código	Modelo	Grupo producto	Precio €/u.
5153190600	PURECLASS 800 CL DI CP G4 F7	E08	11.041,20
5153191800	PURECLASS 800 CL DI C02 CP G4 F7	E08	11.449,10

ACCESORIOS ESPECÍFICOS PARA LA SERIE PURECLASS 800 CL

Código	Modelo	Grupo producto	Precio €/u.
	Mando de control remoto		
5800089000	ETD PURECLASS CL	E08	504,03
	Filtros		
5800077700	AFR PURECLASS 800 CL F7-SUP 365X441X48	E08	46,90
5800077800	AFR PURECLASS 800 CL M5-EXT 552X158X48	E08	35,89
5800077900	AFR PURECLASS 800 CL F9-SUP 365X441X48	E08	53,59
5800078000	AFR PURECLASS 800 CL G4-SUP 365X441X48	E08	20,48
5800078100	AFR PURECLASS 800 CL M5-SUP 365X441X48	E08	23,06
	Accesorios de montaje		
5416811900	USAV 315	E08	85,02
5800090400	APR PURECLASS 800 CL	E08	175,60
5800090500	APA PURECLASS 800 CL	E08	175,60
5800090600	MPM 315	E08	131,37
5800094000	PB-V1 PURECLASS 800 CL	E08	1.360,82

(N) NOVEDAD

Serie CADS-FLEXEO



Modelo CADS-FLEXEO  
(sin by-pass)



Modelo CADS-FLEXEO BP (con by-pass)

Recuperadores de calor estáticos (sin ventilador) de alta eficiencia (hasta 94%), de bajo perfil y peso reducido que permite su instalación en falsos techos, tanto en viviendas unifamiliares como instalado en los distintos pisos de viviendas colectivas. Construidos con cuerpo de EPP, de fácil acceso mediante cierres de tipo tracción giratorio, con bocas de impulsión y descarga pivotantes a 90°, filtro M5 (ISO ePM10 50%, a 210 m³/h) en la impulsión y G4 (ISO coarse 65%, a 210 m³/h) en la extracción. La versión CADS-FLEXEO BP incorpora como accesorio, by-pass 100%, de accionamiento manual, diseñado de forma que no afecta a la altura del recuperador, permitiendo su instalación en falsos techos. Disponible control remoto (accesorio), que permite ajustar la función boost, el by-pass manual y la alarma de filtros sucios.



BAJO PERFIL

Aplicaciones específicas



VMC  
viviendas  
unifamiliares



VMC  
viviendas  
colectivas



Recuperación  
de calor

Mando de control (accesorio opcional)

Código	Modelo	Eficiencia %	Caudal máximo (m³/h)	Tensión (V)	Potencia absorbida (W)	Grupo producto	Precio €/u.
5153534500	CADS-FLEXEO 210	94	210	230	<1	E93	1.298,16
5153674500	CADS-FLEXEO 210 BP	94	210	230	<1	E93	1.562,56

ACCESORIOS ESPECÍFICOS

Código	Modelo	Grupo producto	Precio €/u.
5153534700	MANDO CADS FLEXEO	E99	229,62
5153691100	MANDO CADS FLEXEO-210 BP	E99	229,62
Kits filtros			
5416804100	KIT M5/G4 FLEXEO	E99	68,85

**MBW**



Baterías de calefacción de agua caliente.  
Características:  
Gama con diámetros de conexión de 100 a 500 mm.  
Carcasa de chapa galvanizada.  
Baterías con tubos de cobre y aletas de aluminio.  
Lateral desmontable para mantenimiento.  
Pueden ser montadas en posición horizontal o vertical.  
Connexiones con juntas estancas.  
Se debe prever la connexion entre la batería y el circuito de agua caliente.

Presion máxima: 10 bar.  
Temperatura máxima: 100°C.  
Se deben instalar llaves de paso en cada una de conexiones hidráulicas, de forma que permitan aislar el equipo en caso de necesidad (limpieza de filtros, reparaciones, etc.) sin obligar al vaciado de todo el circuito.  
Recomendamos montar una caja filtrante con filtro (MFL-F + MFR) en la entrada al equipo, para retener las partículas en suspensión.

Código	Modelo	Datos aire					Datos agua		Peso (kg)	Grupo producto	Precio €/u.
		Potencia calorífica		Aire		Caudal (m³/h) <sup>1,2</sup>	Pérdida de carga (kPa) <sup>1</sup>	Caudal (l/h) <sup>1</sup>			
		(kW) <sup>1</sup>	(kW) <sup>2</sup>	(K) <sup>1</sup>	(K) <sup>2</sup>						
5132864000	MBW-100	1,7	1,0	33	18	150	1	70	5,8	E01	<b>425,68</b>
5132864100	MBW-125	2,1	1,2	29	17	220	1	90	5,8	E01	<b>449,73</b>
5132864200	MBW-160	4,6	3,0	39	25	360	4	200	7,7	E01	<b>497,78</b>
5132864300	MBW-200	6,1	4,0	32	21	560	7	270	7,7	E01	<b>535,55</b>
5132864400	MBW-250	9,7	6,2	32	20	900	4	430	9,6	E01	<b>748,39</b>
5132864500	MBW-315	16,6	10,9	35	23	1.400	6	730	11,9	E01	<b>889,13</b>
5132864600	MBW-355	22,3	14,9	36	24	1.800	9	980	14,5	E01	<b>1.119,19</b>
5132864700	MBW-400	25,6	16,9	34	22	2.300	9	1.130	20,5	E01	<b>1.158,65</b>
5132864900	MBW-450	36,7	24,8	37	25	2.900	16	1.610	20,3	E01	<b>1.242,74</b>
5132864800	MBW-500	41,1	27,6	34	23	3.500	17	1.810	20,5	E01	<b>1.331,50</b>

Los datos se refieren a una temperatura exterior de 0°C y temperaturas de entrada/salida: 1 80/60°C, 2 60/40°C.





**348** COMPACT06



### Serie COMPACT06

Equipo TODO EN UNO para edificios de bajo consumo energético.

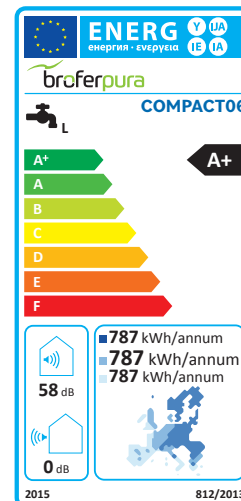
**Higienización:** del aire con una filtración de muy alta eficacia frente al polvo fino y la reducción radical de la carga bacteriana.

**VMC:** con recuperación de calor termodinámica y filtración de aire de alta eficiencia.

**Calefacción/refrigeración:** mediante bomba de calor aeráulica con control adaptativo específica para edificios de bajo consumo energético.

**Deshumidificación/humidificación:** Control del nivel de humedad del ambiente tanto en verano como en invierno.

**Agua caliente sanitaria:** producción mediante bomba de calor de alta eficiencia (suministro gratuito en la fase de calefacción o refrigeración).



Código	Modelo	Grupo producto	Precio €/u.
5153189900	COMPACT06	E93	20.579,40

### COMPACT06 (modo normal)

Potencia térmica en calefacción				Potencia térmica en refrigeración	
Tª Exterior: 7°C Bulbo seco (6,1°C Bulbo húmedo), Tª interior 20°C Bulbo seco		Tª Exterior: -5°C Bulbo seco (6,1°C Bulbo húmedo), Tª interior 20°C Bulbo seco		Tª Exterior: 35°C Bulbo seco (23,8°C Bulbo húmedo), Tª interior 26°C Bulbo seco	
Total para la transmisión (kw)	Total para la transmisión + Ventilación (kw)	Total para la transmisión (kw)	Total para la transmisión + Ventilación (kw)	Total para la transmisión (kw)	Total para la transmisión + Ventilación (kw)
5,08	5,52	4,5	5,3	4,81	5,15

Caudal nominal de aire de impulsión* (m³/h)	Caudal nominal de aire exterior (hasta 200) (m³/h)	Caudal nominal de aire de recirculación (m³/h)	Caudal máximo de aire exterior (m³/h)	Caudal máximo de aire de descarga* (m³/h)	Presión estática útil del ventilador de impulsión¹ (Pa)	Presión estática útil del ventilador de extracción² (Pa)
600	100	500	800 (100 hacia impulsión)	800 (100 de aire de extracción)	330	260

\* Caudal de aire nominal para el cálculo del consumo.

¹ Con un caudal de aire nominal de 600 m³/h.

² Con un caudal de aire nominal de 800 m³/h.

Tipo de ventiladores	Eficiencia del filtro de aire exterior	Eficiencia de filtros de extracción y recirculación	Tipo de compresor R32	Almacenamiento de ACS (litros)	Temperatura de almacenamiento de ACS (°C)	Batería eléctrica de postcalentamiento (kW)	Batería eléctrica de almacenamiento de ACS (kW)	Alimentación eléctrica (V//Hz)
Ventilador centrífugo EC a caudal constante	F7 ISO e PM1 >65%	G4 ISO COARSE >65%	Rotativo brushless inverter BLDC	200	De 40 a 60	0,5	2,0	230/1/50

### SCOP termodinámico

Transmisión						Transmisión + ventilación + agua caliente sanitaria					
Temp. bivalente = -5°C Temp. del proyecto = -5°C		Temp. bivalente = -10°C Temp. del proyecto = -10°C		Temp. bivalente = -15°C Temp. del proyecto = -15°C		Temp. bivalente = -5°C Temp. del proyecto = -5°C		Temp. bivalente = -10°C Temp. del proyecto = -10°C		Temp. bivalente = -15°C Temp. del proyecto = -15°C	
Con consumo de ventiladores¹	Sin consumo de ventiladores	Con consumo de ventiladores¹	Sin consumo de ventiladores	Con consumo de ventiladores¹	Sin consumo de ventiladores	Con consumo de ventiladores¹	Sin consumo de ventiladores	Con consumo de ventiladores¹	Sin consumo de ventiladores	Con consumo de ventiladores¹	Sin consumo de ventiladores
2,6	2,9	2,8	3,2	3,0	3,4	3,2	3,7	3,7	4,2	3,9	4,4

¹ Presión estática útil a caudales nominales \* igual a 100 Pa.

El SCOP relativo a la temperatura de proyecto/bivalente de -10°C igual a la de un recinto que a la temperatura de -5°C tiene una disipación para transmisión de 3,23 kW y una demanda total de 4,42 kW (transmisión + ventilación + ACS).

El SCOP relativo a la temperatura de proyecto/bivalente de -15°C igual a la de un recinto que a la temperatura de -5°C tiene una disipación para transmisión de 2,47 kW y una demanda total de 3,625 kW (transmisión + ventilación + ACS).

### Índice de eficiencia energética estacional (SEER) termodinámico

Transmisión		Transmisión + ventilación + agua caliente sanitaria	
Temperatura del proyecto = 35°C			
Con consumo de ventiladores¹	Sin consumo de ventiladores	Con consumo de ventiladores¹	Sin consumo de ventiladores
3,6	4,6	4,1	5,2

¹ Presión estática útil a caudales nominales \* igual a 100 Pa.

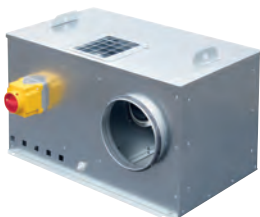
Unidad de rango de trabajo -15 / +40°C.



VMC COLECTIVA SIMPLE FLUJO



354 CACB-N



355 CACB ECM



355 CRCB ECOWATT



356 CACB-N ECOWATT



357 CACB N ECM ECO



357 CRCB ECOWATT PR



358 CTB



358 CTB ECOWATT



359 CTB ECOWATT PLUS



360 CTBH ECOWATT

Todos los motores incorporados en nuestros productos cumplen con el Reglamento CE nº 640/2009.



Series **Desenfumage** capacitadas para trasegar aire a la temperatura indicada.



Series que cumplen con la **Directiva ErP**.



Series energéticamente eficientes.

VMC UNIFAMILIAR SIMPLE FLUJO



**404** TD-SILENT



**408** TD-SILENT ECOWATT



**410** TD-SILENT ECOWATT CAV



**361** OZEO FLAT 2V



**361** OZEO FLAT H 2 ECOWATT



**362** OZEO E ECOWATT 2



**363** OZEO H ST 2  
OZEO H ECOWATT 2



**363** VENTURIA E 2018



**364** PIV



**NOVEDAD**



**364** PIV WN

Todos los motores incorporados en nuestros productos cumplen con el Reglamento CE nº 640/2009.



Series que cumplen con la Directiva ErP.



Series energéticamente eficientes.

VMC COLECTIVA DOBLE FLUJO

NOVEDAD



308 CAD-COMPACT



311 CAD-COMPACT EN



314 CADB/T-HE ECOWATT



319 CADB/T-HE PRO-REG



326 CADB/T-HE BASIC



330 RHE



345 CADS-FLEXEO

Todos los motores incorporados en nuestros productos cumplen con el Reglamento CE nº 640/2009.



Series que cumplen con la Directiva ErP.



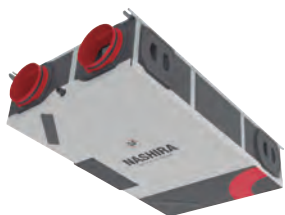
Series energéticamente eficientes.



Productos que a través de la aplicación CONNECTAIR, la IoT de diseño exclusivo de S&P, pueden ser controlados desde cualquier dispositivo conectado a internet.



VMC UNIFAMILIAR DOBLE FLUJO



**365 NASHIRA**



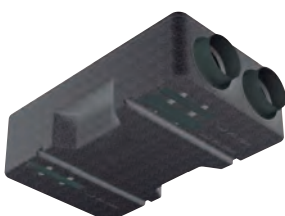
**366 ALTAIR**



**367 AXB**



**368 NEMBUS**



**369 BR 25 BASIC**



**370 BR 40 C y BR 50 C**



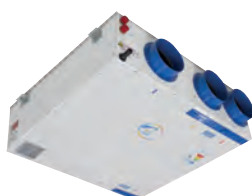
**372 ORKA**



**373 SABIK**



**375 DOME**



**376 BR DH**

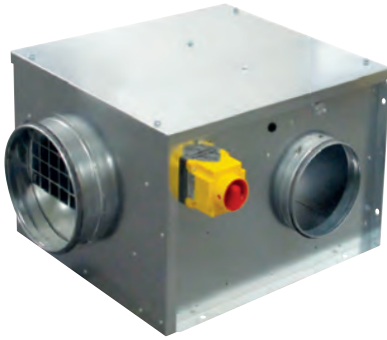


**377 PULSE**



**378 RESPIRO N**

Serie CACB-N



Cajas de ventilación autorregulables, de acero galvanizado, capacitadas para trasegar aire a 400°C-1/2h para la extracción de aire en caso de incendio, equipadas con un ventilador centrífugo de accionamiento directo, con rodete de álabes hacia adelante.

Pueden ser utilizadas en instalaciones higrorregulables si la curva del modelo utilizado se adapta a los caudales de proyecto.

Pueden ser instaladas en exterior sin necesidad de tejado antilluvia (los modelos de descarga vertical sí requieren tejado antilluvia, en caso de funcionamiento intermitente).

Versiones aisladas (modelos ISO): Incorporan aislamiento acústico en lana de vidrio de 25 mm (clasificación al fuego M0).

**Motores**

Monofásicos 230V, 3 velocidades y protector térmico incorporado.

Regulables por variación de tensión, cuando trabajan a máxima velocidad.



**Aplicaciones específicas**



VMC viviendas colectivas



Es imprescindible comprobar que las características eléctricas (voltaje, intensidad, frecuencia, etc) del motor que aparecen en la placa del mismo son compatibles con las de la instalación.

Modelo	Ø Aspiración (mm) / Ángulo descarga	Velocidad máxima (r.p.m.)	Potencia motor (W)	Intensidad máxima (A)	Caudal (m³/h)		Peso (kg)
					mín.	máx.	
CACB-N 005-1	200 / 90°	1437	90	0,38	50	500	28
CACB-N 005-2	160-160 / 2x90°	1437	90	0,38	50	500	28
CACB-N 005-L	200 / en línea	1437	90	0,38	50	500	28
CACB-N 008-1	250 / 90°	1443	180	0,77	140	800	30
CACB-N 008-2	200-200 / 2x90°	1443	180	0,77	140	800	30
CACB-N 008-L	250 / en línea	1443	180	0,77	140	800	30

Código	Modelo	Grupo producto	Precio €/u.
Versión Standard (incluye Interruptor y Presostato)			
5209140000	CACB-N 005 1 / PI	E90	<b>890,03</b>
5209139500	CACB-N 005 2 / PI	E90	<b>902,64</b>
5209139000	CACB-N 005 L / PI	E90	<b>889,15</b>
5209139900	CACB-N 008 1 / PI	E90	<b>947,74</b>
5209139400	CACB-N 008 2 / PI	E90	<b>955,15</b>
5209138900	CACB-N 008 L / PI	E90	<b>941,36</b>

Código	Modelo	Grupo producto	Precio €/u.
Versión Aislada (incluye Interruptor y Presostato)			
5209141500	CACB-N 005 1/PI-ISO	E90	<b>1.031,08</b>
5209141000	CACB-N 005 2/PI-ISO	E90	<b>1.055,73</b>
5209140500	CACB-N 005 L/PI-ISO	E90	<b>1.018,20</b>
5209141400	CACB-N 008 1/PI ISO	E90	<b>1.087,46</b>
5209140900	CACB-N 008 2/PI-ISO	E90	<b>1.113,49</b>
5209140400	CACB-N 008 L/PI-ISO	E90	<b>1.075,00</b>

### Serie CACB ECM

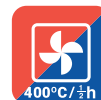


Cajas de ventilación autorregulables, de acero galvanizado, certificadas 400°C-1/2h para la extracción de aire en caso de incendio, equipadas con un ventilador centrífugo de accionamiento directo, con rodete de álabes hacia adelante. Pueden ser utilizadas en instalaciones higrorre-gulables si la curva del modelo utilizado se adapta a los caudales de proyecto. Pueden ser instaladas en exterior sin necesidad de tejado antilluvia (si el funcionamiento es intermitente, sí es recomendable la instalación de tejado antilluvia).

**Motores**  
Conmutación electrónica.  
Monofásicos 230V, de simple oído, protector térmico electrónico, con una velocidad ajustable mediante potenciómetro incorporado.  
Equipados con interruptor de proximidad y presostato de seguridad a 80Pa.



#### Aplicaciones específicas



VMC  
viviendas  
colectivas

Es imprescindible comprobar que las características eléctricas (voltaje, intensidad, frecuencia, etc) del motor que aparecen en la placa del mismo son compatibles con las de la instalación.

Código	Modelo	Ø Aspiración (mm) / Ángulo descarga	Ø Descarga (mm)	Potencia motor (W)	Intensidad máxima (A)	Caudal (m³/h)		Peso (kg)	Grupo producto	Precio €/u.
						mín.	máx.			
5209347800	CACB ECM 007 1/DI	250 / 90°	250	140	1,2	50	800	18	E90	1.719,40
5209348300	CACB ECM 007 2/DI	200-200 / 2x90°	250	140	1,2			21	E90	1.794,63
5209347900	CACB ECM 012 1/DI	250 / 90°	250	305	1,6	50	1.200	20	E90	1.830,98
5209348400	CACB ECM 012 2/DI	200-200 / 2x90°	250	305	1,6			23	E90	1.921,73
5209348000	CACB ECM 015 1/DI	315 / 90°	315	280	1,3	50	1.500	24	E90	1.909,97
5209348500	CACB ECM 015 2/DI	250-250 / 2x90°	315	280	1,3			27	E90	2.005,25
5209348100	CACB ECM 021 1/DI	315 / 90°	315	720	3,1	50	2.100	26	E90	2.540,19
5209348600	CACB ECM 021 2/DI	250-250 / 2x90°	315	720	3,1			29	E90	2.639,25
5209348200	CACB ECM 027 1/DI	400 / 90°	400	895	3,9	50	2.700	35	E90	3.144,36
5209348700	CACB ECM 027 2/DI	355 -355 / 2x90°	400	895	3,9			41	E90	3.273,21

### Serie CRCB ECOWATT



Cajas de ventilación autorregulables, de acero galvanizado, certificadas 400°C-1/2h para la extracción de aire en caso de incendio, equipadas con un ventilador centrífugo de accionamiento directo de alto rendimiento, con rodete de álabes hacia atrás. Pueden ser utilizadas en instalaciones higrorre-gulables si la curva del modelo utilizado se adapta a los caudales de proyecto. Pueden ser instaladas en exterior sin necesidad de tejado antilluvia (si el funcionamiento es intermitente, sí es recomendable la instalación de tejado antilluvia).

**Motores**  
Conmutación electrónica .  
Monofásicos 230V, de simple oído, protector térmico electrónico, con una velocidad ajustable mediante potenciómetro incorporado.  
Equipados con interruptor de proximidad y presostato de seguridad regulable.



#### Aplicaciones específicas



VMC  
viviendas  
colectivas

Es imprescindible comprobar que las características eléctricas (voltaje, intensidad, frecuencia, etc) del motor que aparecen en la placa del mismo son compatibles con las de la instalación.

Código	Modelo	Ø Aspiración (mm) / Ángulo descarga	Ø Descarga (mm)	Potencia motor (W)	Intensidad máxima (A)	Caudal (m³/h)		Peso (kg)	Grupo producto	Precio €/u.
						mín.	máx.			
5209349800	CRCB ECOWATT 30 VM MONO	400 / 90°	400	600	2,6	250	3.000	64	E90	5.015,14
5209349900	CRCB ECOWATT 38 VM MONO	500 / 90°	500	700	3,1	500	3.800	78	E90	5.205,62
5209350100	CRCB ECOWATT 38 VD MONO	400-400 / 2x90°	500	700	3,1	500	3.800	78	E90	5.221,79
5209350000	CRCB ECOWATT 48 VM MONO	560 / 90°	560	720	3,1	500	5.000	83	E90	6.016,39
5209350200	CRCB ECOWATT 48 VD MONO	450-450 / 2x90°	560	720	3,1	500	5.000	83	E90	5.873,44

Serie CACB-N ECOWATT



Cajas de ventilación auto/higroregulables, de acero galvanizado, certificadas 400°C-1/2h para la extracción de aire en caso de incendio y especialmente diseñadas para mantener una presión constante en la instalación.  
Pueden ser instaladas en exterior sin necesidad de tejado antilluvia (los modelos de descarga vertical sí requieren tejado antilluvia, en caso de funcionamiento intermitente).  
Versiones aisladas (modelos ISO): Incorporan aislamiento acústico en lana de vidrio de 25 mm (clasificación al fuego M0).

Funcionamiento totalmente automático: una sonda de presión, montada de serie en la caja, envía la información al convertidor de frecuencia que adapta la velocidad del motor. Esto permite mantener constante la presión en la red de conductos para toda la curva del ventilador.  
La permanente adaptación de la velocidad a las necesidades de la instalación permite una considerable reducción del consumo. El nivel de presión se puede ajustar fácilmente.  
Alimentación 230V.

Aplicaciones específicas

ErP OK

Smart  
Ventilation Systems

ectechology

PRESIÓN  
CONSTANTE

40%  
CONSUMO  
ELÉCTRICO

VMC  
viviendas  
colectivas

400°C/h

Es imprescindible comprobar que las características eléctricas (voltaje, intensidad, frecuencia, etc) del motor que aparecen en la placa del mismo son compatibles con las de la instalación.

Modelo	Modelo	Motor ventilador con regulador de tensión electrónica monofásica 230V				Caudal (m³/h)		Peso (kg)
		Ø de la turbina	Nº de polos	Intens. máx. (A)	Potencia nominal 230V (W)	mín.	máx.	
CACB-N ECOWATT 05	CACB-N ECOWATT 05-ISO	180	4	0,38	90	50	580	28
CACB-N ECOWATT 08	CACB-N ECOWATT 08-ISO	180	4	0,77	180	140	940	30

Código	Modelo	Grupo producto	Precio €/u.
Versión Standard (incluye Interruptor y Presostato)			
5209186200	CACB-N ECOWATT 005-1	E90	<b>2.365,62</b>
5209186300	CACB-N ECOWATT 005-2	E90	<b>2.378,67</b>
5209186400	CACB-N ECOWATT 005-L	E90	<b>2.366,33</b>
5209186500	CACB-N ECOWATT 008-1	E90	<b>2.488,83</b>
5209186600	CACB-N ECOWATT 008-2	E90	<b>2.507,40</b>
5209186700	CACB-N ECOWATT 008-L	E90	<b>2.489,03</b>

Código	Modelo	Grupo producto	Precio €/u.
Versión Aislada (incluye Interruptor y Presostato)			
5209188000	CACB-N ECOWATT 005-1 ISO	E90	<b>2.604,03</b>
5209188100	CACB-N ECOWATT 005-2 ISO	E90	<b>2.626,72</b>
5209188200	CACB-N ECOWATT 005-L ISO	E90	<b>2.398,45</b>
5209188300	CACB-N ECOWATT 008-1 ISO	E90	<b>2.765,75</b>
5209188400	CACB-N ECOWATT 008-2 ISO	E90	<b>2.779,35</b>
5209188500	CACB-N ECOWATT 008-L ISO	E90	<b>2.546,44</b>

ACCESORIOS ESPECÍFICOS SERIES CACB Y CRCB

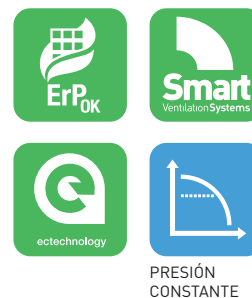
Código	Modelo	Grupo producto	Precio €/u.
Tejados antilluvia CPP y CP			
5209194600	CPP-10/22/35	E99	<b>76,76</b>
5209194700	CPP-45	E99	<b>93,95</b>
5209194800	CPP-05/08	E99	<b>45,30</b>
5209352000	CP-400	E99	<b>155,92</b>
5209352100	CP-500	E99	<b>265,34</b>
5209352200	CP-560	E99	<b>286,22</b>
Bridas circulares PAPV			
5416057000	PAPV-250	E99	<b>13,72</b>
5416057100	PAPV-315	E99	<b>18,59</b>
5416736000	PAPV-400	E99	<b>28,34</b>
5416845600	PAPV-500	E99	<b>38,20</b>
5416726200	PAPV-560	E99	<b>48,49</b>
5416726300	PAPV-630	E99	<b>50,92</b>
5416726400	PAPV-710	E99	<b>60,26</b>

### Serie CACB N ECM ECO



Cajas de ventilación higrorregulables, de acero galvanizado, certificadas 400°C-1/2h para la extracción de aire en caso de incendio, equipadas con un ventilador centrífugo de accionamiento directo, con rodete de álabes hacia adelante. Funcionamiento totalmente automático a presión constante. Display situado en el frontal. Pueden ser instaladas en exterior sin necesidad de tejado antilluvia (si el funcionamiento es intermitente, sí es recomendable la instalación de tejado antilluvia).

**Motores**  
Comutación electrónica. Monofásicos 230V, de simple oído, protector térmico electrónico, con una velocidad ajustable mediante potenciómetro incorporado. Equipados con interruptor de proximidad y presostato de seguridad a 80Pa.



#### Aplicaciones específicas



Es imprescindible comprobar que las características eléctricas (voltaje, intensidad, frecuencia, etc) del motor que aparecen en la placa del mismo son compatibles con las de la instalación.

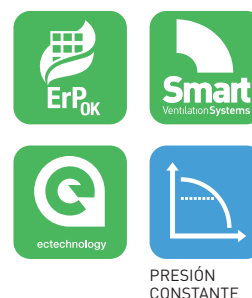
Código	Modelo	Ø Aspiración (mm) / Ángulo descarga	Ø Descarga (mm)	Potencia motor (W)	Intensidad máxima (A)	Caudal (m³/h)		Peso (kg)	Grupo producto	Precio €/u.
						mín.	máx.			
5209348800	CACB N ECM ECO 007 1/DI	250 / 90°	250	140	1,2	50	800	18	E90	2.610,04
5209349300	CACB N ECM ECO 007 2/DI	200-200 / 2x90°	250	140	1,2			21	E90	2.716,34
5209348900	CACB N ECM ECO 012 1/DI	250 / 90°	250	305	1,6	50	1.200	20	E90	3.147,72
5209349400	CACB N ECM ECO 012 2/DI	200-200 / 2x90°	250	305	1,6			23	E90	3.167,87
5209349000	CACB N ECM ECO 015 1/DI	315 / 90°	315	280	1,3	50	1.500	24	E90	3.417,04
5209349500	CACB N ECM ECO 015 2/DI	250-250 / 2x90°	315	280	1,3			27	E90	3.501,79
5209349100	CACB N ECM ECO 021 1/DI	315 / 90°	315	720	3,1	50	2.100	26	E90	3.614,39
5209349600	CACB N ECM ECO 021 2/DI	250-250 / 2x90°	315	720	3,1			29	E90	3.711,89
5209349200	CACB N ECM ECO 027 1/DI	400 / 90°	400	895	3,9	50	2.700	35	E90	4.316,77
5209349700	CACB N ECM ECO 027 2/DI	355 -355 / 2x90°	400	895	3,9			41	E90	4.401,69

### Serie CRCB ECOWATT PR



Cajas de ventilación higrorregulables, de acero galvanizado, certificadas 400°C-1/2h para la extracción de aire en caso de incendio, equipadas con un ventilador centrífugo de accionamiento directo de alto rendimiento, con rodete de álabes hacia atrás. Funcionamiento totalmente automático a presión constante o a caudal constante. Comunicación Modbus por defecto y SIGFOX en opción. Display situado en el frontal. Pueden ser instaladas en exterior sin necesidad de tejado antilluvia (si el funcionamiento es intermitente, sí es recomendable la instalación de tejado antilluvia).

**Motores**  
Comutación electrónica. Monofásicos 230V, de simple oído, protector térmico electrónico, con una velocidad ajustable mediante potenciómetro incorporado. Equipados con interruptor de proximidad y presostato de seguridad a 80Pa.



#### Aplicaciones específicas



Es imprescindible comprobar que las características eléctricas (voltaje, intensidad, frecuencia, etc) del motor que aparecen en la placa del mismo son compatibles con las de la instalación.

Código	Modelo	Ø Aspiración (mm) / Ángulo descarga	Ø Descarga (mm)	Potencia motor (W)	Intensidad máxima (A)	Caudal (m³/h)		Peso (kg)	Grupo producto	Precio €/u.
						mín.	máx.			
5209350300	CRCB ECOWATT PR 30 VM MONO	400 / 90°	400	600	2,6	250	3.000	64	E90	5.992,33
5209350400	CRCB ECOWATT PR 38 VM MONO	500 / 90°	500	700	3,1	500	3.800	78	E90	6.182,82
5209350600	CRCB ECOWATT PR 38 VD MONO	400-400 / 2x90°	500	700	3,1	500	3.800	78	E90	6.199,02
5209350500	CRCB ECOWATT PR 48 VM MONO	560 / 90°	560	720	3,1	500	5.000	83	E90	6.993,59
5209350700	CRCB ECOWATT PR 48 VD MONO	450-450 / 2x90°	560	720	3,1	500	5.000	83	E90	6.850,63

Serie CTB



Ventiladores centrífugos de tejado, para montar directamente a conducto circular, para la ventilación de viviendas y pequeños recintos, en cumplimiento del Código Técnico de Edificación, con rodete de álabes hacia atrás de chapa de acero galvanizada, estructura de chapa galvanizada protegida por pintura poliéster negra, malla de seguridad antipájaros de chapa galvanizada, interruptor paro-marcha IP55, junta de estanqueidad en la brida de acoplamiento al conducto y protector térmico.

Motores

De rotor exterior, con rodamientos a bolas, monofásicos, 230V-50Hz, IP54, Clase F. Temperatura de trabajo: -40°C/+70°C. Regulables por variación de tensión.

Aplicaciones específicas



VMC viviendas colectivas

Es imprescindible comprobar que las características eléctricas (voltaje, intensidad, frecuencia, etc) del motor que aparecen en la placa del mismo son compatibles con las de la instalación.

Código	Modelo	Velocidad (r.p.m.)	Potencia absorbida máxima (W)	Intensidad absorbida máxima (A)	Caudal máximo (m³/h)	Nivel de presión sonora a 3 m*		Peso (kg)	Grupo producto	Precio €/u.
						Aspiración	Descarga			
5136896200	CTB/4-400/160	1360	30	0,14	450	34	41	5,5	E91	572,16
5136896300	CTB/4-500/200	1450	49	0,21	570	38	44	6,5	E91	601,55
5136896400	CTB/4-800/250	1390	57	0,25	810	36	42	8,0	E91	679,65
5136896500	CTB/4-1300/315	1350	116	0,49	1.420	42	48	9,0	E91	877,79

\* En campo libre, en el punto medio de la curva.

Serie CTB ECOWATT



Ventiladores centrífugos de tejado, de bajo perfil, descarga horizontal, para montar directamente a conducto circular, para la ventilación de viviendas y pequeños recintos, en cumplimiento del Código Técnico de Edificación. Fabricados con rodete centrífugo de álabes hacia atrás de chapa de acero galvanizada, estructura de chapa galvanizada protegida por pintura poliéster negra, malla de seguridad antipájaros de chapa galvanizada, junta de estanqueidad en la brida de acoplamiento al conducto, motor brushless EC de corriente continua, de alto rendimiento y bajo

consumo, de rotor externo, IP44, alimentación 230V±15%/50-60Hz, con protector térmico e interruptor paro-marcha IP55, capacitados para trabajar a temperaturas de -20°C a +40°C. Velocidad regulable mediante potenciómetro ubicado en la caja de bornes o mediante control externo tipo REB-ECOWATT. Entrada analógica para controlar el ventilador con una señal externa de 0-10V.

Aplicaciones específicas



VMC viviendas colectivas



Es imprescindible comprobar que las características eléctricas (voltaje, intensidad, frecuencia, etc) del motor que aparecen en la placa del mismo son compatibles con las de la instalación.

Código	Modelo	Tensión de regulación (r.p.m.)	Velocidad (r.p.m.)	Potencia absorbida máxima (W)	Intensidad máxima absorbida (A)	Caudal máximo (m³/h)	Nivel de presión sonora a 4 m*		Peso (kg)	Grupo producto	Precio €/u.
							Aspiración	Descarga			
5136903300	CTB/4-400/160 ECOWATT	10	1485	21,5	0,17	400	34	40	6,0	E91	801,03
		8	1365	18,0	0,15	360	32	39			
		6	1100	12,4	0,11	290	27	33			
		4	835	8,7	0,08	220	21	25			
5136903200	CTB/4-500/200 ECOWATT	10	1490	26,5	0,19	560	36	41	7,0	E91	842,19
		8	1395	22,7	0,17	520	34	39			
		6	1150	15,1	0,12	420	30	35			
		4	865	9,4	0,08	320	22	26			
5136903100	CTB/4-800/250 ECOWATT	10	1430	45,0	0,32	840	38	44	8,5	E91	951,53
		8	1260	33,9	0,25	730	36	42			
		6	1060	23,6	0,18	620	31	38			
		4	850	16,7	0,13	500	26	31			
5136903000	CTB/4-1300/315 ECOWATT	10	1420	91,2	0,62	1.490	41	48	10,0	E91	1.228,90
		8	1250	64,7	0,46	1.300	38	44			
		6	1050	41,6	0,30	1.080	34	41			
		4	860	26,4	0,20	870	30	37			

\* Con el aparato entubado, en los puntos medios de la curva característica (puntos 2, 5, 9 y 11).



**Serie CTB ECOWATT PLUS**



CTB ECOWATT PLUS montado sobre conducto circular.

Ventiladores centrífugos de tejado, autorregulados, de bajo perfil, de descarga horizontal, para montar directamente a conducto circular, para la ventilación de viviendas y pequeños recintos, en cumplimiento con Código Técnico de Edificación, con rodete de álabes hacia atrás de chapa de acero galvanizada, estructura de chapa galvanizada protegida por pintura poliéster negra, cubierta de aluminio, malla de seguridad antipájaros de chapa galvanizada, junta de estanqueidad en brida de acoplamiento al conducto e interruptor paro-marcha.

**Motores**

Motor brushless de rotor exterior de corriente continua, de alto rendimiento y bajo consumo, alimentación 230V±10% 50/60Hz, IP44, rodamientos a bolas y protector térmico.

**Control integrado**

Se suministra con control integrado del tipo plug & play preconfigurado para trabajar a presión constante (COP). La electrónica incorpora potenciómetro y relés que nos permiten regular el ventilador y modificar los modos de trabajo: COP, CAV, VAV, MIN/MAX. Además, la electrónica incorpora:

- Relé ON/OFF remoto.
- Relé Boost.
- Relé modo noche.
- Relé conmutado alarma.
- Conexión para comunicación Modbus RTU.

**Modo Presión constante (COP)**

- Velocidad mínima del ventilador entre 0-50%.
- Velocidad máxima del ventilador entre 50-100%.
- Posición noche ajustable entre 25-100% de la presión a velocidad máxima.

**Modo Caudal constante (CAV)**

- Velocidad mínima del ventilador entre 0-50%.
- Velocidad máxima del ventilador entre 50-100%.
- Posición noche ajustable entre 25-100% del caudal a velocidad máxima.

Nota: El modelo CTB/4-400/160 ECOWATT PLUS no es compatible con este modo de trabajo.

**Modo Proporcional (VAV)**

- Hasta 2 entradas analógicas, 0-10V ó 4-20mA.
- Selección de demanda máxima cuando 2 entradas analógicas conectadas.
- Velocidad mínima del ventilador entre 0-50%.
- Velocidad máxima del ventilador entre 50-100%.
- Salida para relé de alarma.

**Modo Mínimo-Máximo**

- Entrada digital para selección de velocidad.
- Velocidad mínima del ventilador entre 0-50%.
- Velocidad máxima del ventilador entre 50-100%.

**Conexión inalámbrica**

Adquiriendo el accesorio SPCM-WS ECOWATT PLUS podemos conectarnos con un smartphone a la electrónica mediante conexión WI-FI offline y utilizando la aplicación web podemos configurar el ventilador en un entorno fácil e intuitivo. Además, podemos realizar ajustes avanzados y realizar una programación horaria.

**Aplicaciones específicas**



VMC viviendas colectivas



PRESIÓN CONSTANTE



CAUDAL CONSTANTE



Es imprescindible comprobar que las características eléctricas (voltaje, intensidad, frecuencia, etc) del motor que aparecen en la placa del mismo son compatibles con las de la instalación.

Código	Modelo	Tensión de regulación (r.p.m.)	Velocidad (r.p.m.)	Potencia absorbida máxima (W)	Intensidad máxima absorbida (A)	Caudal máximo (m³/h)	Nivel de presión sonora a 4 m* (dB(A))		Peso (kg)	Grupo producto	Precio €/u.
							Aspiración	Descarga			
5136030500	CTB/4-400/160 N1 ECOWATT PLUS	10	1485	21,5	0,17	400	34	40	6,0	E91	1.144,36
		8	1365	18,0	0,15	360	32	39			
		6	1100	12,4	0,11	290	27	33			
		4	835	8,7	0,08	220	21	25			
5136030400	CTB/4-500/200 N1 ECOWATT PLUS	10	1490	26,5	0,19	560	36	41	7,0	E91	1.203,11
		8	1395	22,7	0,17	520	34	39			
		6	1150	15,1	0,12	420	30	35			
		4	865	9,4	0,08	320	22	26			
5136030200	CTB/4-800/250 N1 ECOWATT PLUS	10	1430	45,0	0,32	840	38	44	8,5	E91	1.359,33
		8	1260	33,9	0,25	730	36	42			
		6	1060	23,6	0,18	620	31	38			
		4	850	16,7	0,13	500	26	31			
5136030100	CTB/4-1300/315 N1 ECOWATT PLUS	10	1420	91,2	0,62	1.490	41	48	10,0	E91	1.755,53
		8	1250	64,7	0,46	1.300	38	44			
		6	1050	41,6	0,30	1.080	34	41			
		4	860	26,4	0,20	870	30	37			

\* En el punto medio de la curva.

**ACCESORIOS ESPECÍFICOS**



**Modelo**

Módulo de comunicación Wifi offline  
SPCM-WS ECOWATT PLUS

[Ver códigos y precios en Accesorios Generales]



**Serie CTBH ECOWATT**



Ventiladores centrífugos de tejado autorregulados de tipo híbrido, con bajo perfil y descarga horizontal, para montar directamente a conducto circular. Diseñado para ventilación de viviendas y pequeños recintos, en cumplimiento del Código Técnico de Edificación.

Los ventiladores de la gama CTBH ECOWATT se ponen en funcionamiento de manera automática cuando las condiciones de temperatura no permiten obtener un caudal suficiente por tiro natural. Estructura y malla antipájaros de chapa galvanizada protegida por pintura poliéster negra, con cubierta de aluminio.

Dispone de junta estanqueidad en la brida de acoplamiento al conducto.

**Motor:**

Brushless EC de corriente continua, con rotor externo, de alto rendimiento y bajo consumo.

Alimentación 230V±15%/50-60Hz, IP44, protector térmico, e interruptor paro-marcha IP55, desplazable a distancia.



CAUDAL  
CONSTANTE

**Aplicaciones específicas**



VMC  
viviendas  
colectivas

Es imprescindible comprobar que las características eléctricas (voltaje, intensidad, frecuencia, etc) del motor que aparecen en la placa del mismo son compatibles con las de la instalación.

Código	Modelo	Intensidad absorbida máxima (W)	Potencia absorbida máxima (W)	Caudal máximo a 40 Pa (m³/h)	Peso (kg)	Nivel de presión sonora a 3 m*		Grupo producto	Precio €/u.
						Aspiración	Radiado		
5136900800	CTBH/4-500/200 ECOWATT	0,19	27	500	7	51	57	E91	1.323,45
5136900700	CTBH/4-800/250 ECOWATT	0,32	47	800	8,5	58	64	E91	1.495,25
5136900600	CTBH/4-1300/315 ECOWATT	0,62	91	1.300	10	58	63	E91	1.931,15

\* En campo libre, en el punto medio de la curva (70% del caudal máximo - 40 Pa).

**ACCESORIOS ESPECÍFICOS**

Código	Modelo	Grupo producto	Precio €/u.
	Consola de programación		
5401630600	PROSYS CTBH	E99	239,72

### Serie OZEO FLAT 2V



Grupo autorregulable de VMC, Ventilación Mecánica Controlada, de bajo perfil y bajo nivel sonoro, que asegura la renovación permanente de aire en viviendas.

Garantiza los requisitos establecidos en el Código Técnico de la Edificación.

La unidad se complementa con entradas de aire autorregulables en las habitaciones principales (salón y dormitorios) y con bocas de extracción autorregulables en las zonas húmedas (baños y cocina).

#### Características

- Motor AC de 2 velocidades.
- Cuerpo de bajo perfil (<19 cm) de polipropileno expandido (EPP), lo que le confiere un muy bajo nivel sonoro y un peso mínimo (3 kg).
- Aspiración: 4 embocaduras Ø 80 pivotantes a 90º y 1 embocadura de Ø 125.

- Descarga: 1 embocadura de Ø 125, con adaptador incorporado para Ø 160.
- 4 tapones para obturar las embocaduras no utilizadas.
- Fijación para facilitar su montaje en falso techo.



#### Aplicaciones específicas



VMC viviendas unifamiliares



VMC viviendas colectivas

Es imprescindible comprobar que las características eléctricas (voltaje, intensidad, frecuencia, etc) del motor que aparecen en la placa del mismo son compatibles con las de la instalación.

Código	Modelo	Motor	Tensión (V)	Potencia absorbida máxima (W)		Potencia absorbida media (W)		Intensidad absorbida máxima (A)		Presión sonora a 3 m Lp (dB(A)) a 120 m³/h *		Grupo producto	Precio €/u.
				V max.	V min.	V max.	V min.	V max.	V min.	V max.	V min.		
5209385400	OZEO FLAT 2V	AC	230	39	19	22	15	0,2	0,12	27	25	E92	279,71

\* Lp: dB (A) calculado 3 m a campo libre y equipo conducido.

### ACCESORIOS ESPECÍFICOS



Código	Modelo	Grupo producto	Precio €/u.
5209124600	INTERRUPTOR VMC 2V	E80	13,89

### Serie OZEO FLAT H 2 ECOWATT



Grupo higrorregulable de VMC, Ventilación Mecánica Controlada, de bajo perfil y bajo nivel sonoro, que asegura la renovación permanente de aire en viviendas.

Garantiza los requisitos establecidos en el Código Técnico de la Edificación.

La unidad se complementa con entradas de aire higrorregulables en las habitaciones principales (salón y dormitorios) y con bocas de extracción higrorregulables en las zonas húmedas (baños y cocina). Este sistema contribuye a mejorar las prestaciones energéticas de la vivienda reduciendo el consumo de calefacción y a mejorar el confort del usuario.

#### Versiones

- OZEO FLAT H 2 ECOWATT: motor EC, de bajo consumo, con sistema antivibratorio y velocidad ajustable. Presión regulable mediante potenciómetro interno.

#### Características

- Cuerpo de bajo perfil (<19 cm) de polipropileno expandido (EPP), lo que le confiere un muy bajo nivel sonoro y un peso mínimo (3 kg).
- Aspiración: 4 embocaduras Ø 80 pivotantes a 90º y 1 embocadura de Ø 125.
- Descarga: 1 embocadura de Ø 125, con adaptador incorporado para Ø 160.
- Con 4 tapones Ø 80 y 1 Ø 125 para obturar las embocaduras no utilizadas.
- Fijación para facilitar su montaje en falso techo.



#### Aplicaciones específicas



VMC viviendas unifamiliares



VMC viviendas colectivas



Es imprescindible comprobar que las características eléctricas (voltaje, intensidad, frecuencia, etc) del motor que aparecen en la placa del mismo son compatibles con las de la instalación.

Código	Modelo	Motor	Tensión (V)	Potencia absorbida máxima (W)	Potencia absorbida media (W)	Intensidad absorbida máxima (A)	Presión sonora a 3 m Lp (dB(A)) a 120 m³/h y 140 Pa	Grupo producto	Precio €/u.
5209080600	OZEO FLAT H 2 ECOWATT	EC	230	29	15	0,4	31	E92	324,09

**Serie OZEO E ECOWATT 2**



Grupo autorregulable de VMC, Ventilación Mecánica Controlada, que asegura la renovación permanente de aire en viviendas.

Garantiza los requisitos establecidos en el nuevo Código Técnico de Edificación.

La unidad se complementa con bocas de extracción autorregulables situadas en distintas estancias (cocina, aseos, cuartos de baño) y entradas de aire autorregulables situadas en las habitaciones principales (comedor, dormitorios).

El modelo OZEO E ECOWATT DHU RF incluye un sensor de humedad integrado en el equipo así como control mediante radiofrecuencia.

**Características**

- Motor de 3 velocidades ajustables.
- 4 embocaduras de aspiración de Ø 125 mm para baños, aseos y cocina, desmontables y con junta de estanqueidad integrada y pivotante a 90°.
- 1 embocadura de descarga, de Ø 125 mm a conducto de evacuación, pivotante a 360°.
- 3 tapones para obturar las bocas no utilizadas.
- Plantilla para facilitar el montaje en el techo o en la pared.

**Versiones**

- OZEO E ECOWATT 2 con control remoto por cable (no incluido).
- OZEO E ECOWATT DHU RF con sensor de humedad integrado y mando radiofrecuencia (3 velocidades + automático). Compatible con hasta 4 AIRSENS RF.



**Aplicaciones específicas**



VMC viviendas unifamiliares



VMC viviendas colectivas

Es imprescindible comprobar que las características eléctricas (voltaje, intensidad, frecuencia, etc) del motor que aparecen en la placa del mismo son compatibles con las de la instalación.

Código	Modelo	Motor	Tensión (V)	Potencia absorbida máxima (W)	Intensidad absorbida máxima (A)	Presión sonora radiada Lp(a) a 3 m. (dB(A))	Grupo producto	Precio €/u.
5209244500	OZEO E ECOWATT 2	EC	230	30	0,25	27 (300 m³/h - 100 Pa)	E92	<b>554,73</b>
<b>N</b> 5209081200	OZEO E ECOWATT DHU RF	EC	230	30	0,25	27 (300 m³/h - 100 Pa)	E92	<b>728,20</b>

**N** NOVEDAD

**ACCESORIOS SERIES OZEO-E**

Código	Modelo	Grupo producto	Precio €/u.
5401321700	INTER 3P	E99	<b>68,90</b>

## Serie OZEO H ST 2 / OZEO H ECOWATT 2



OZEO H ST 2



OZEO H ECOWATT 2

Grupo higrorregulable de VMC, Ventilación Mecánica Controlada, que asegura la renovación permanente del aire en viviendas.  
Garantiza los requisitos establecidos en el Código Técnico de la Edificación cumpliendo las indicaciones del Documento de Idoneidad Técnica DIT 623R/18. La caja se complementa con bocas de extracción higrorregulables situadas en distintas estancias (cocina, aseos, cuartos de baño) y entradas de aire situadas en las habitaciones principales (comedor, dormitorios) que permiten la introducción de aire nuevo. Este sistema contribuye a mejorar las prestaciones energéticas de la vivienda, reducir el consumo de calefacción y mejorar el confort del usuario. Concebido para un funcionamiento continuo, el caudal se ajusta automáticamente según la necesidad.



### Características

- Motor con curva invertida (modelo ECOWATT) para tener un nivel de ruido y un consumo muy bajos.
- 6 embocaduras de aspiración de Ø 80 mm para baños y aseos.
- 1 embocadura de aspiración para la cocina de Ø 125 mm.
- 1 embocadura de descarga, de Ø 160 mm, a conducto de evacuación para conducir el aire viciado al exterior.
- Todas las embocaduras son desmontables, pivotantes a 90°, con bridas de conexión rápida sin necesidad de uso de herramientas o abrazaderas, y con juntas de estanqueidad de biinyección.
- Caja de bornes de acceso rápido.
- 4 tapas de plástico para obturar las embocaduras no utilizadas.
- Cuerda para montaje en suspensión.
- Plantilla para facilitar el montaje en el techo o en la pared.

### Aplicaciones específicas



VMC viviendas unifamiliares



VMC viviendas colectivas

Es imprescindible comprobar que las características eléctricas (voltaje, intensidad, frecuencia, etc) del motor que aparecen en la placa del mismo son compatibles con las de la instalación.

Código	Modelo	Motor	Tensión (V)	Potencia absorbida descarga libre (W)	Potencia absorbida media (W)	Intensidad absorbida (A)	Nivel de potencia sonora (dB(A))*	Grupo producto	Precio €/u.
5209352900	OZEO H ST 2	AC	230	35	< 26	0,2	34	E92	<b>246,36</b>
5209354100	OZEO H ECOWATT 2	EC	230	50	< 10	0,2	32	E92	<b>437,99</b>

\* En la boca de extracción de la cocina.

## Serie VENTURIA E 2018



Grupo autorregulable de VMC, Ventilación Mecánica Controlada, que asegura la renovación permanente de aire en viviendas.  
Concebido para funcionamiento continuo, garantiza los requisitos establecidos en el Código Técnico de Edificación.  
Equipado con ventilador centrífugo, motor 230V-50Hz, de 1 velocidad.  
El sistema deberá incorporar, en las zonas húmedas de la casa (baños, aseos y cocina), los reguladores de caudal o bocas autorregulables adecuadas y, en las zonas secas (comedor, salón y dormitorios), aireadores de la gama ECA por donde se introducirá el aire del exterior.



### Características

- Motor AC de 1 velocidad.
- 3 embocaduras de aspiración de Ø 80 mm, desmontables mediante un cuarto de vuelta y equipadas con dos anillos de pinzas, que permiten una conexión rápida y estanca de los conductos sin necesidad de usar herramientas ni abrazaderas. La cuarta embocadura quedará tapada.
- Embocadura de aspiración de Ø 125 mm.
- Embocadura de descarga de Ø 125 mm a conducto de evacuación, que permite extraer el aire viciado al exterior.
- Caja de bornes.
- 3 tapas de plástico para obturar las bocas de aspiración no utilizadas.
- Manguito equipado con enganches que facilitan la sujeción del conducto de extracción.

### Aplicaciones específicas



VMC viviendas unifamiliares



VMC viviendas colectivas

Código	Modelo	Tensión (V)	Potencia absorbida descarga libre (W)	Intensidad absorbida (A)	Nivel de potencia sonora (dB(A))	Grupo producto	Precio €/u.
5209357400	VENTURIA E 2018	230	39	0,3	50	E92	<b>191,20</b>

Serie PIV

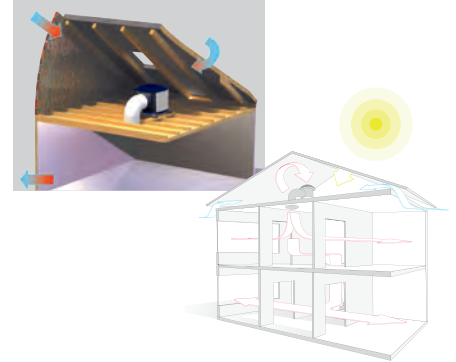


Unidad de ventilación que permite configurar un sistema de ventilación por impulsión, para aquellas viviendas cuya distribución no permite integrar la red de conductos de un sistema VMC por extracción. El aparato toma el aire de la buhardilla, cuya temperatura es siempre más elevada que la exterior, lo hace pasar a través de su filtro G4, y lo impulsa por el pasillo de la casa, a toda la vivienda. El filtro G4 está sobredimensionado (a 270º) para alargar la vida útil del mismo. Dispone de 4 regímenes de funcionamiento con motor de corriente continua de muy bajo consumo, regulación automática de los caudales y batería eléctrica que permite una temperatura de impulsión constante. Especialmente indicado para mejorar problemas de humedades en la vivienda.

- Versiones:**
- PIV: modelo estándar.
  - PIV BP: modelo equipado con by-pass para la toma directa de aire del exterior.

**Características**

- Filtro G4.
- Batería eléctrica de 500 W.
- Ventilador con motor de corriente continua.
- 1 boca de impulsión ø 200 mm.
- 1 m de conducto flexible ø 200 mm.
- 1 kit de fijación (tornillos y silent-blocks).



Es imprescindible comprobar que las características eléctricas (voltaje, intensidad, frecuencia, etc) del motor que aparecen en la placa del mismo son compatibles con las de la instalación.

Código	Modelo	Tensión (V)	Motor	Potencia absorbida descarga libre (W)	Potencia de la batería de calefacción (W)	Caudal máximo (m³/h)	Nivel de presión sonora máx. a 3 m (dB(A))	Protección/Aislamiento	Grupo producto	Precio €/u.
5209215300	PIV	230	EC	9	500	210	28	IP20 / Clase II	E92	<b>1.473,72</b>
5209228400	PIV BP	230	EC	10	500	200	28	IP20 / Clase II	E92	<b>1.400,39</b>

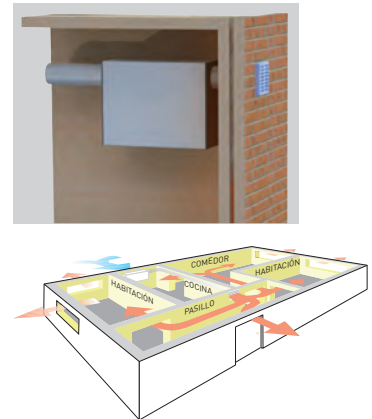
Serie PIV WN

**NOVEDAD**



Unidad de ventilación que permite configurar un sistema de ventilación por impulsión para aquellas viviendas cuya distribución no permite integrar la red de conductos de un sistema VMC por extracción. El aparato toma el aire del exterior, lo hace pasar a través de su filtro y lo impulsa por el pasillo de la casa, a toda la vivienda. Dispone de 4 regímenes de funcionamiento con motor de corriente continua de muy bajo consumo, regulación automática de los caudales y batería eléctrica que permite una temperatura de impulsión constante.

- Configuración constructiva**
- Filtro M5 por defecto.
  - Batería eléctrica de 400 W.
  - Ventilador con motor de corriente continua.
  - 1 kit de fijación (tornillos y silent-blocks).



Es imprescindible comprobar que las características eléctricas (voltaje, intensidad, frecuencia, etc) del motor que aparecen en la placa del mismo son compatibles con las de la instalación.

Código	Modelo	Tensión (V)	Motor	Potencia absorbida descarga libre (W)	Potencia de la batería de calefacción (W)	Caudal máximo (m³/h)	Nivel de presión sonora máx. a 3 m (dB(A))	Protección/Aislamiento	Grupo producto	Precio €/u.
5209082100	PIV WN	230	EC	<10	400	108	25	IP20 / Clase II	E92	<b>1.088,43</b>

ACCESORIOS SERIES PIV Y PIV WN

Código	Modelo	Grupo producto	Precio €/u.
Filtros PIV			
5402080300	FILTRO G4 PIV	E99	<b>20,89</b>
5402079900	FILTRO G4 PIV BP	E99	<b>55,40</b>
5800100300	FILTRO M5 PIW N	E99	<b>68,50</b>
5800100400	FILTRO M6 PIW N	E99	<b>74,79</b>
5800100500	FILTRO M6CA PIW N	E99	<b>88,81</b>

**NOVEDAD**

## Serie NASHIRA S



VMC de doble flujo para viviendas, con intercambiador de calor de tipo contraflujo de alto rendimiento (hasta el 94%), con motores EC de corriente continua de bajo consumo y bajo nivel sonoro. Asegura la renovación permanente de aire de las viviendas y garantiza los requisitos requeridos en el Código Técnico de Edificación. Certificado Passivhaus (en proceso). Mediante la placa de comunicaciones SPCM la unidad NASHIRA S se comunica con la plataforma CONNECTAIR que permite su control a distancia. La unidad se puede comunicar con el sistema domótico por Modbus u otros protocolos por pasarela. Su diseño compacto y la configuración de las toberas garantizan las mejores prestaciones y una instalación rápida y flexible.

### Características

- Intercambiador a contraflujo con rendimiento hasta 94%.
- Conexión Modbus y 0-10V.
- Ventiladores centrífugos a caudal constante.
- Reversible y simétrico A/B.
- Sonda de humedad incorporada.
- Toberas modificables 90°.
- Control remoto por cable o RF (opcional)
- Filtro de impulsión/extracción G4. (M5, F7 o Carbón activo opcional).
- By-pass 100%, automático o manual, con ajuste específico de caudal de bypass.
- 4 embocaduras de Ø 160 mm (NASHIRA S 200) o Ø 125 mm (NASHIRA S 150).
- Instalación en falso techo.
- Versión Entálpica.
- KIT para control mediante radiofrecuencia (accesorio).



### Connectair

Mediante el módulo de comunicaciones SPCM Lite M, la unidad puede acceder a Connectair, la plataforma IoT de S&P que permite gestionar el sistema a través de la nube. Módulo no compatible con el uso del control remoto.



BAJO PERFIL



### Aplicaciones específicas



VMC viviendas unifamiliares



VMC viviendas colectivas



Recuperación de calor

Es imprescindible comprobar que las características eléctricas (voltaje, intensidad, frecuencia, etc) del motor que aparecen en la placa del mismo son compatibles con las de la instalación.

Código	Modelo	Eficiencia sensible (%)	Tensión (V)	Caudal máximo, a 100 Pa (m³/h)	Nivel de presión sonora a 1,5 m Qref - 50Pa (dB(A))	Potencia máxima ErP (W)	Grupo producto	Precio €/u.
(N) 5153207300	NASHIRA S 150	90	230	150	33	48	E93	2.288,11
(N) 5153207400	NASHIRA S 200	88	230	200	36	75	E93	2.402,52
(N) 5153207500	NASHIRA S 150 E	86	230	150	33,5	48	E93	2.890,19
(N) 5153207600	NASHIRA S 200 E	83	230	200	36,4	73	E93	3.034,70

(N) NOVEDAD

## ACCESORIOS SERIE NASHIRA

Código	Modelo	Grupo producto	Precio €/u.
Filtros NASHIRA			
5800080800	NASHIRA-F-G4G4	E99	51,50
5800080900	NASHIRA-F-G4M5	E99	53,05
5800081000	NASHIRA-F-G4F7	E99	54,64
5800081200	NASHIRA-F-G4F9	E99	56,28
5800081100	NASHIRA-F-G4CA	E99	59,09
5800091400	NASHIRA-KIT-RF	E99	164,80
Módulo de comunicación			
5800092900	SPCM Lite M	E99	154,50



## Serie ALTAIR



ALTAIR 120 H / ALTAIR 160 H



ALTAIR 120 V

VMC de doble flujo para viviendas, con intercambiador de calor a contraflujo de alto rendimiento (hasta el 88%) y motores EC de corriente continua, de muy bajo consumo.

Asegura la renovación permanente del aire de la vivienda, y garantiza los requerimientos del Código Técnico de Edificación.

Su diseño extraplano le permite una fácil instalación en falso techos en horizontal (ALTAIR 120 H y ALTAIR 160 H) o en pared en vertical (ALTAIR 120 V), especialmente en muros técnicos preparados para alojar cisternas empotradas.

Dispone de sonda de humedad que permite ajustar el caudal de extracción a la humedad presente en el interior de la vivienda.

Incorpora filtros de impulsión y extracción.

Incluye control remoto que permite modificar el caudal y el funcionamiento manual o automático (por sonda).

Es aconsejable el uso de silenciadores LAF (accesorio no incluido):

LAF 95 para el modelo ALTAIR-120

LAF 120 para el modelo ALTAIR-160

La unidad ALTAIR se puede comunicar con el sistema domótico por Modbus u otros protocolos por pasarela.

Mediante la placa de comunicaciones SPCM-1

la unidad ALTAIR se comunica con la plataforma CONNECTAIR que permite su control a distancia.

### Características

- Intercambiador a contraflujo con rendimiento hasta 88%.
- Motor EC de bajo consumo.
- Ventiladores centrífugos con rodete de álabes hacia adelante.
- Conexión Modbus.
- Cuerpo de EPP.
- 4 embocaduras Ø100 mm (ALTAIR 120).
- 4 embocaduras Ø125 mm (ALTAIR 160).
- Filtro de impulsión: G4 (ISO coarse 65%). En opción M5 (ISO ePM10 50%).
- Filtro de extracción G4 (ISO coarse 65%).



BAJO PERFIL

### Aplicaciones específicas



VMC viviendas unifamiliares



VMC viviendas colectivas



Recuperación de calor



### Connectair

Mediante el módulo de comunicaciones SPCM Lite M, la unidad puede acceder a Connectair, la plataforma IoT de S&P que permite gestionar el sistema a través de la nube. Módulo no compatible con el uso del control remoto.



Es imprescindible comprobar que las características eléctricas (voltaje, intensidad, frecuencia, etc) del motor que aparecen en la placa del mismo son compatibles con las de la instalación.

Código	Modelo	Eficiencia (%)	Tensión	Caudal máximo, a 100 Pa (m³/h)	Nivel de presión sonora a 1,5 m (120 m³/h - 100 Pa) (dB(A))	Potencia absorbida máxima (W)	Grupo producto	Precio €/u.
5153811000	ALTAIR 120 H	88	230V 50Hz	120	38	53	E93	2.007,60
5153811200	ALTAIR 120 V	88	230V 50Hz	120	38	53	E93	2.007,60
5153182800	ALTAIR 160 H	87	230V 50Hz	160	36	74	E93	2.124,83

## ACCESORIOS SERIE ALTAIR

Código	Modelo	Grupo producto	Precio €/u.
Kits filtros			
5153821000	KIT FILTROS G4/G4 ALTAIR 120	E99	51,59
5153831700	KIT FILTROS G4/M5 ALTAIR 120	E99	57,02
5416069200	KIT FILTROS G4/G4 ALTAIR 160	E99	61,91
5416069300	KIT FILTROS G4/M5 ALTAIR 160	E99	68,44
Pantalla táctil (ALTAIR 120)			
5401221200	TSP-PLUS	E99	877,10
Módulo de comunicación			
5800092900	SPCM Lite M	E99	154,50

## AXB - Intercambiador de flujos



Las unidades AXB se utilizan para intercambiar los flujos de aire nuevo y aire extraído en las conexiones de un intercambiador de calor doméstico.

- AXB 100
- AXB 125



DISEÑADO  
PARA UNA  
INSTALACIÓN  
FÁCIL



100%  
plástico reciclado

### Aplicaciones específicas



VMC  
viviendas  
unifamiliares

Código	Modelo	Grupo producto	Precio €/u.
5800060400	AXB 100	E99	232,18
5800060500	AXB 125	E99	266,01

## Posibilidades de instalación

### Montaje directo

Compatible, exclusivamente, con recuperadores de calor de la gama ALTAIR.

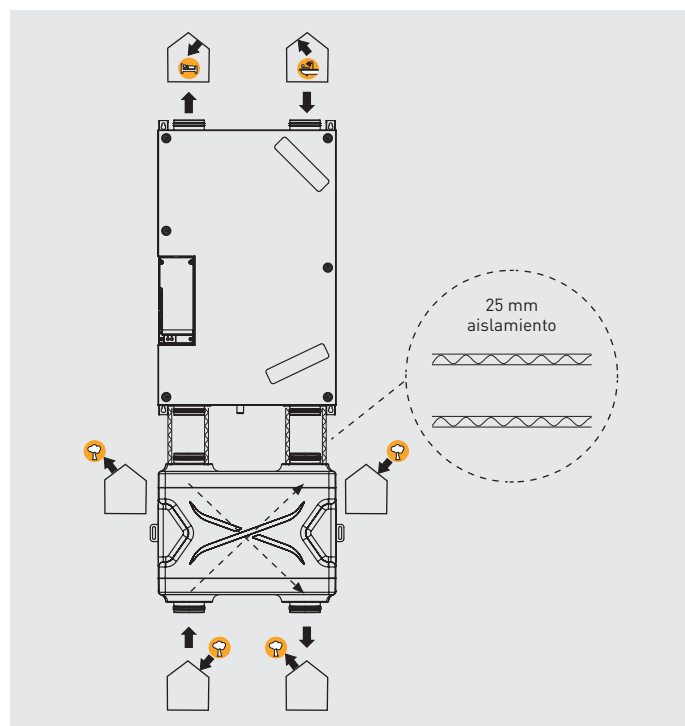
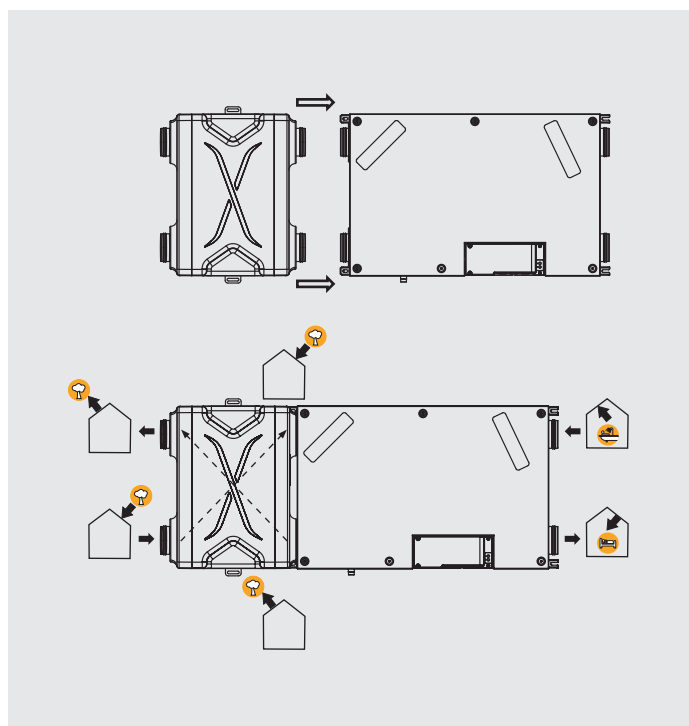
- AXB 100: para ser instalado con ALTAIR 125
- AXB 125: para ser instalado con ALTAIR 160

Instalación en falso techo/sobre pared. Los intercambiadores AXB se pueden instalar aguas arriba o aguas abajo del recuperador de calor en función de los requerimientos.

### Montaje con conductos

Compatibilidad universal. Se necesitarán conductos flexibles (no incluidos) para conectar el intercambiador AXB con el recuperador de calor.

Instalación en falso techo/sobre pared. Los intercambiadores AXB se pueden instalar aguas arriba o aguas abajo del recuperador de calor en función de los requerimientos. Si se instalan en el lado exterior, se necesitará disponer de conductos flexibles aislados (no incluidos).



## Serie NEMBUS 210



VMC de doble flujo para viviendas, con intercambiador de calor de tipo contraflujo de alto rendimiento (hasta el 92%), con motor EC de corriente continua de bajo consumo y bajo nivel sonoro. Asegura la renovación permanente de aire de las viviendas y garantiza los requisitos requeridos en el Código Técnico de Edificación. Dispone de Certificado Passivhaus. Mediante la placa de comunicaciones SPCM la unidad NEMBUS se comunica con la plataforma CONNECTAIR que permite su control a distancia. La unidad NEMBUS se puede comunicar con el sistema domótico por Modbus u otros protocolos por pasarela.

### Características

- Intercambiador a contraflujo con rendimiento hasta 92%.
- Conexión Modbus.
- Ventiladores centrífugos a velocidad constante.
- Control remoto por cable.
- Filtro de impulsión/extracción G4 (ISO coarse 65%, a 140 m<sup>3</sup>/h), F7 (ISO ePM1 70%, a 140 m<sup>3</sup>/h) o M5 (ISO ePM10 50%, a 140 m<sup>3</sup>/h) opcional.
- By-pass 100% automático o manual.
- 4 embocaduras de Ø 125 mm.
- Instalación en falso techo o pared.
- Modularidad:
  - Batería de pre calefacción integrable (opcional).
  - Modulo SERVOFLOW para caudal constante (opcional).
  - Conectividad mediante el modulo de comunicación SPCM (opcional).
  - Sensor VOC integrable (opcional).
- Entrada 0-10 V.



**Connectair**  
Mediante el módulo SPCM Lite M, la unidad puede acceder a Connectair, la IoT de S&P que permite el acceso a una nueva manera de disfrutar de la ventilación.



BAJO PERFIL



DISEÑADO PARA UNA INSTALACIÓN FÁCIL

### Aplicaciones específicas



VMC viviendas unifamiliares



VMC viviendas colectivas



Recuperación de calor

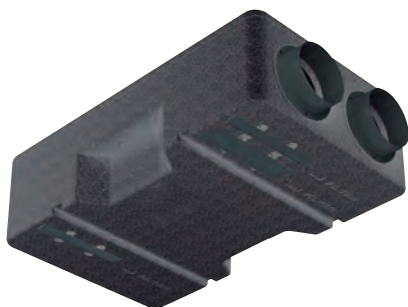
Es imprescindible comprobar que las características eléctricas (voltaje, intensidad, frecuencia, etc) del motor que aparecen en la placa del mismo son compatibles con las de la instalación.

Código	Modelo	Eficiencia (%)	Tensión (V)	Caudal máximo, a 100 Pa (m <sup>3</sup> /h)	Nivel de presión sonora a 1,5 m (160 m <sup>3</sup> /h - 100 Pa) (dB(A))	Potencia absorbida máxima (W)	Grupo producto	Precio €/u.
5153120200	NEMBUS 210	84	230	230	36	75	E93	3.179,32

## ACCESORIOS SERIE NEMBUS 210

Código	Modelo	Grupo producto	Precio €/u.
	Kits filtros		
5800047300	NEMBUS210-F-G4G4	E99	53,41
5800047400	NEMBUS210-F-G4F7	E99	63,73
	Batería de precalefacción		
5800018200	NEMBUS210-PH	E99	667,70
	Sifón seco		
5800015700	DSI	E99	137,11
	Módulo de caudal constante		
5800017800	SABIK-NEMBUS-SF	E99	483,37
	Sonda VOC		
5800018800	NEMBUS-VOC	E99	208,98
	Módulo de comunicación		
5800092900	SPCM Lite M	E99	154,50

## Serie BR 25 BASIC



VMC de doble flujo para viviendas, con intercambiador de calor de tipo contraflujo, con un rendimiento hasta el 90%.

Asegura la renovación permanente de aire de las viviendas y garantiza los requisitos requeridos en el Código Técnico de Edificación.

Equipado con 2 ventiladores centrífugos para impulsión y extracción, cada uno con motor 230V-50Hz de conmutación electrónica, Clase B, concebido para funcionamiento continuo y caja de bornes para conectar el cable de alimentación.

### Características

- Para instalación en falso techo.
- Cuerpo fabricado en EPS de alta densidad.
- Filtro G4 (ISO coarse 60%) en extracción e impulsión F7 (ISO ePM2,5 65%) opcional en impulsión.



BAJO PERFIL

### Aplicaciones específicas



VMC viviendas unifamiliares



VMC viviendas colectivas



Recuperación de calor

Es imprescindible comprobar que las características eléctricas (voltaje, intensidad, frecuencia, etc) del motor que aparecen en la placa del mismo son compatibles con las de la instalación.

Código	Modelo	Eficiencia a 160 m <sup>3</sup> /h (%)	Tensión (V)	Caudal máximo, a 100 Pa (m <sup>3</sup> /h)	Nivel de presión sonora a 1,5 m (115 m <sup>3</sup> /h - 50 Pa) (dB(A))	Potencia absorbida máxima (W)	Grupo producto	Precio €/u.
5153135500	BR 25 BASIC	89	230	160	35	60	E93	1.935,38

## ACCESORIO SERIE BR 25 BASIC

Código	Modelo	Grupo producto	Precio €/u.
	Kit filtro		
5416029300	KIT F7 BR 25	E99	101,63

NOVEDAD

## Serie BR 40 C y BR 50 C



VMC de doble flujo para viviendas, con intercambiador de calor de tipo contraflujo, con un rendimiento hasta el 95%.

Asegura la renovación permanente de aire de las viviendas y garantiza los requisitos requeridos en el Código Técnico de Edificación.

Equipado con 2 ventiladores centrífugos del tipo EC, cada uno con motor 230V-50Hz, Clase B, concebido para funcionamiento continuo y caja de bornes para conectar el cable de alimentación.

### Características

- Para instalación en falso techo y en pared en posición vertical.
- Cuerpo fabricado en EPP, envolvente en chapa para una mayor atenuación acústica.
- Filtro G4 (ISO coarse 60%) en extracción e impulsión F7 (ISO ePM2,5 65%) opcional en impulsión.
- Bypass automático.
- Alarma de cambio de filtros.
- Mando remoto inalámbrico.
- Modelos BR 40 E C y BR 50 E C, con intercambiador de calor entálpico.
- Reversibilidad.



BAJO PERFIL



RECUPERACIÓN DE CALOR ENTÁLPICA

### Aplicaciones específicas



VMC viviendas unifamiliares



VMC viviendas colectivas



Recuperación de calor

Es imprescindible comprobar que las características eléctricas (voltaje, intensidad, frecuencia, etc.) del motor que aparecen en la placa del mismo son compatibles con las de la instalación.

Código	Modelo	Eficiencia ErP (%)	Tensión (V)	Caudal máximo, a 100 Pa (m³/h)	Nivel de presión sonora a 1,5 m (a caudal de referencia - 50 Pa) (dB(A))	Potencia absorbida máxima (W)	Grupo producto	Precio €/u.
5153194700	BR 40 A-C	88	230	310	33	180	E93	3.408,61
5153194800	BR 40 B-C	88	230	310	33	180	E93	3.408,61
5153195100	BR 40 E A-C	69	230	310	33	180	E93	4.570,11
5153195200	BR 40 E B-C	69	230	310	33	180	E93	4.570,11
5153194900	BR 50 A-C	84	230	435	40	357	E93	3.920,78
5153195000	BR 50 B-C	84	230	435	40	357	E93	3.920,78
5153195300	BR 50 E A-C	63	230	435	40	357	E93	5.042,88
5153195400	BR 50 E B-C	63	230	435	40	357	E93	5.042,88

### ACCESORIOS SERIES BR







Código	Modelo	Grupo producto	Precio €/u.
Kits filtros			
5416029000	KIT G4/G4 BR BASIC	E99	88,57
5416038800	KIT G4/G4 BR 40/50	E99	90,43
5416029200	KIT F7 BR BASIC	E99	96,85
5416038900	KIT F7 BR 40/50	E99	162,64

### ACCESORIOS ELÉCTRICOS SERIES BR

Código	Modelo	Grupo producto	Precio €/u.
Mando control básico por radiofrecuencia			
5401220300	4BRF	E99	152,58
Mando control avanzado por radiofrecuencia			
5401220200	DSPRF	E99	315,31
Sonda humedad radiofrecuencia			
5401219800	RHRF	E99	287,34

Código	Modelo	Grupo producto	Precio €/u.
Sonda CO <sub>2</sub> radiofrecuencia			
5401219900	CO2RF	E99	605,01
Módulo comunicación MODBUS radiofrecuencia			
5401220000	MODBUSRF	E99	349,52
Módulo comunicación APP radiofrecuencia			
5401220100	APPRF	E99	423,25

### Tabla de funcionalidades de los accesorios eléctricos para las series BR

	Modelo	Control de velocidad	By-pass	Antihielo	Alarma filtros	Control de la humedad	Control CO <sub>2</sub>	Función booster	Transmisor MODBUS	Ajustes de velocidad	ON/OFF	Alarma puntuales
	4BRF	•	•	•	•			•				
	DSPRF	•	•	•	•			•		•	•	•
	RHRF	•	•	•	•	•						
	CO2RF	•	•	•	•		•					
	MODBUSRF								•			
	APPRF	•	•	•	•			•	•			



### Serie ORKA HR



ORKA HR



ORKA HR D150

VMC de doble flujo para viviendas, con intercambiador de calor de tipo contraflujo, con un rendimiento de hasta el 90%.

Asegura la renovación permanente de aire de las viviendas y garantiza los requisitos requeridos en el Código Técnico de Edificación.

Equipado con 2 ventiladores centrífugos, para impulsión y extracción, cada uno con motor 230V-50Hz, Clase B, 3 velocidades, concebido para funcionamiento continuo y caja de bornes para conectar el cable de alimentación.

By-pass 100% manual.

Equipado con alarma de cambio de filtros.

Equipo multiposición que permite ser instalado en suelo, falso techo y pared.

Dispone de filtro M5 (ISO ePM10 50%, a 210 m<sup>3</sup>/h) en la impulsión y G4 (ISO coarse 65%, a 210 m<sup>3</sup>/h) en la extracción.

En caso de temperaturas exteriores bajas se debe instalar una batería de precalificación en la admisión.



#### Aplicaciones específicas



VMC viviendas unifamiliares



VMC viviendas colectivas



Recuperación de calor

### Serie ORKA ST



ORKA ST



ORKA ST D150

VMC de doble flujo para viviendas, con intercambiador de calor de flujos cruzados, con un rendimiento de hasta el 70%.

Asegura la renovación permanente de aire de las viviendas y garantiza los requisitos requeridos en el Código Técnico de Edificación.

Equipado con 2 ventiladores centrífugos, para impulsión y extracción, cada uno con motor 230V-50Hz, Clase B, 3 velocidades, concebido para funcionamiento continuo y caja de bornes para conectar el cable de alimentación.

By Pass 100% con activación manual.

Equipado con alarma de cambio de filtros extraíble. Equipo multiposición que permite ser instalado en suelo y en falso techo.

Dispone de filtro M5 (ISO ePM10 50%, a 210 m<sup>3</sup>/h) en la impulsión y G4 (ISO coarse 65%, a 210 m<sup>3</sup>/h) en la extracción.

En caso de temperaturas exteriores bajas se debe instalar una batería de precalificación en la admisión.



#### Aplicaciones específicas



VMC viviendas unifamiliares



VMC viviendas colectivas



Recuperación de calor

Es imprescindible comprobar que las características eléctricas (voltaje, intensidad, frecuencia, etc) del motor que aparecen en la placa del mismo son compatibles con las de la instalación.

Código	Modelo	Tensión (V)	Potencia absorbida a descarga libre (Máxima) (W)	Rendimiento caudal de referencia*	Nivel de potencia sonora (dB(A))	Configuración	Peso (kg)	Grupo producto	Precio €/u.
5153833000	ORKA HR	230	145	85	52	4 embocaduras de aspiración de 80 mm 1 embocadura de aspiración de 125 mm	20	E93	<b>1.889,04</b>
5153833200	ORKA HR D150	230	145	85	52	1 embocadura de aspiración de 150 mm 1 embocadura de aspiración de 125 mm	20	E93	<b>1.851,27</b>
5153832900	ORKA ST	230	145	66	52	4 embocaduras de aspiración de 80 mm 1 embocadura de aspiración de 125 mm	20	E93	<b>1.381,36</b>
5153833100	ORKA ST D150	230	145	66	52	1 embocadura de aspiración de 150 mm 1 embocadura de aspiración de 125 mm	20	E93	<b>1.358,42</b>

\* Temperatura exterior: 5°C. Humedad relativa exterior: no significativa. Temperatura interior: 25°C. Humedad relativa interior: 30%.

### ACCESORIOS ORKA

Código	Modelo	Grupo producto	Precio €/u.
Kits filtros			
5416996600	KIT G4/G4 ORKA	E99	<b>51,47</b>
5416996500	KIT M5/G4 ORKA	E99	<b>54,79</b>

Código	Modelo	Grupo producto	Precio €/u.
Temporizador			
5153832800	MANDO TIMER 12M S&P	E99	<b>42,60</b>

## Serie SABIK



VMC de doble flujo para viviendas, con motores EC de bajo consumo e intercambiador sensible o entálpico (hasta 92% de recuperación sensible y hasta 82% recuperación latente). Amplia gama de recuperadores que garantiza el cumplimiento de los requisitos del Código Técnico de Edificación y permite cubrir las necesidades de ventilación para cualquier tipología de vivienda.

El diseño SABIK proporciona una alta estanqueidad y un aislamiento térmico elevado.

Producto versátil pensado para una fácil instalación gracias a su modularidad y reversibilidad de sus circuitos.

Incluye filtros de impulsión y extracción Coarse 65% (G4). Opcional ePM1 70% (F7 en impulsión).

Dispone de un bypass 100% automático y/o manual.

### SABIK ENTÁLPICO

- Recuperación de humedad para mantener un ambiente interior confortable y saludable.
- Riesgo de congelación reducido: La protección contra el deshielo se activa a temperaturas más bajas, lo que conlleva un mayor ahorro energético.
- Durante el verano, los recuperadores entálpicos reducen la concentración de humedad en el aire entrante: Ahorro energético.

### SABIK RF

- Unidades SABIK con control mediante radiofrecuencia.
- Compatible con hasta 4 sensores AIRSENS RF.

### Características

- Recuperador contra flujo.
- Intercambiadores disponibles en versión sensible y entálpico.
- Motores EC de bajo consumo.
- 100% Bypass automático/manual.
- Reversibilidad.
- Posibilidad de impulsión por la cara inferior.
- Certificado Passivhaus.
- Modularidad:
  - Batería de precalentamiento integrable (accesorio).
  - Modulo SERVOFLOW para caudal constante (accesorio).
  - Sonda VOC integrable (accesorio)
  - KIT RF para transformar unidad estándar en RF.
- Conectividad mediante el módulo de comunicación SPCM (accesorio).
- Entrada 0-10 V.
- Simetría A/B para intercambiar los circuitos de aire.
- Comunicación Modbus RTU.



**Connectair**  
Mediante el módulo SPCM Lite M, la unidad puede acceder a Connectair, la IoT de S&P que permite el acceso a una nueva manera de disfrutar de la ventilación.



### Aplicaciones específicas



VMC viviendas unifamiliares



VMC viviendas colectivas



Recuperación de calor

Es imprescindible comprobar que las características eléctricas (voltaje, intensidad, frecuencia, etc) del motor que aparecen en la placa del mismo son compatibles con las de la instalación.

Código	Modelo	Alimentación	Caudal máximo a 100 Pa (m³/h)	Nivel de presión sonora a 1,5 m (dB(A))	Potencia absorbida máxima (W)	Eficiencia máxima* (%)		Grupo producto	Precio €/u.
						Sensible	Latente		
Modelos estándar (recuperador sensible)									
5153139800	SABIK 210	230V 50/60Hz	225	36,5 (140 m³/h a 100 Pa)	87	92	-	E93	3.117,68
5153139200	SABIK 350	230V 50/60Hz	375	37,7 (250 m³/h a 135 Pa)	145	89	-	E93	3.327,41
5153139300	SABIK 500	230V 50/60Hz	550	43,1 (400 m³/h a 150 Pa)	265	90	-	E93	3.904,61
(N) 5153214900	SABIK 600	230V 50/60Hz	640	48 (500 a 150 Pa)	356	84	-	E93	4.099,83
Modelos entálpicos									
5153187600	SABIK 210 E	230V 50/60Hz	225	36,5 (140 m³/h a 100 Pa)	87	80	74	E93	3.897,09
5153187700	SABIK 350 E	230V 50/60Hz	375	37,7 (250 m³/h a 135 Pa)	145	83	80	E93	4.159,28
5153187800	SABIK 500 E	230V 50/60Hz	550	43,1 (400 m³/h a 150 Pa)	265	86	82	E93	4.880,77
(N) 5153215200	SABIK 600 E	230V 50/60Hz	620	48 (500 a 150 Pa)	356	78	80	E93	5.124,80
Modelos sensibles con RF									
(N) 5153211500	SABIK 210 RF	230V 50/60Hz	225	36,5 (140 m³/h a 100 Pa)	87	92	-	E93	3.426,68
(N) 5153208100	SABIK 350 RF	230V 50/60Hz	375	37,7 (250 m³/h a 135 Pa)	145	89	-	E93	3.636,41
(N) 5153211800	SABIK 500 RF	230V 50/60Hz	550	43,1 (400 m³/h a 150 Pa)	265	90	-	E93	4.213,61
(N) 5153214900	SABIK 600 RF	230V 50/60Hz	640	48 (500 m³/h a 150 Pa)	356	84	-	E93	4.099,83
Modelos entálpicos con RF									
(N) 5153211600	SABIK 210 E RF	230V 50/60Hz	225	36,5 (140 m³/h a 100 Pa)	87	80	74	E93	4.206,09
(N) 5153211700	SABIK 350 E RF	230V 50/60Hz	375	37,7 (250 m³/h a 135 Pa)	145	83	80	E93	4.468,28
(N) 5153211900	SABIK 500 E RF	230V 50/60Hz	550	43,1 (400 m³/h a 150 Pa)	265	86	82	E93	5.189,77
(N) 5153215200	SABIK 600 E RF	230V 50/60Hz	620	48 (500 m³/h a 150 Pa)	356	78	80	E93	5.124,80

\*según EN 13141-7

(N) NOVEDAD

**ACCESORIOS SABIK**

Código	Modelo	Grupo producto	Precio €/u.
Kits filtros			
5800046700	SABIK210-F-G4G4	E99	<b>47,49</b>
5800046900	SABIK350-F-G4G4	E99	<b>62,71</b>
5800047100	SABIK500/600-F-G4G4	E99	<b>68,86</b>
5800046800	SABIK210-F-G4F7	E99	<b>60,58</b>
5800047000	SABIK350-F-G4F7	E99	<b>69,46</b>
5800047200	SABIK500/600-F-G4F7	E99	<b>77,79</b>
Kits para modificar el diámetro de las toberas			
5800060700	KIT TOBERAS D150/160 (SABIK 350)	E99	<b>25,22</b>
5800060800	KIT TOBERAS D180/200 (SABIK500/600)	E99	<b>26,78</b>
Base para montaje en el suelo			
5800066900	SABIK 210-FM	E99	<b>292,98</b>
5800067000	SABIK 350-FM	E99	<b>312,62</b>
5800067100	SABIK 500/600-FM	E99	<b>346,88</b>

Código	Modelo	Grupo producto	Precio €/u.
Baterías de precalificación			
5800023300	SABIK210-PH	E99	<b>606,89</b>
5800018300	SABIK350-PH	E99	<b>631,71</b>
5800018400	SABIK500/600-PH	E99	<b>777,11</b>
Soporte para montaje en pared			
5800025400	SABIK-WMC	E99	<b>120,81</b>
Módulo de caudal constante			
5800017800	SABIK-NEMBUS-SF	E99	<b>483,37</b>
Sonda VOC			
5800018900	SABIK-VOC	E99	<b>244,40</b>
Módulo de comunicación			
5800092900	SPCM Lite M	E99	<b>154,50</b>
KIT RF			
5800101900	SABIK/NEMBUS KIT RF	E99	<b>307,97</b>



**NOVEDAD**

## Serie DOME0 210



VMC de doble flujo para viviendas, con intercambiador de calor de tipo contraflujo de alto rendimiento (hasta el 92%) y motor EC de corriente continua, de muy bajo consumo.

Asegura la renovación permanente de aire de las viviendas y garantiza los requisitos requeridos en el Código Técnico de Edificación.

Incorpora by-pass 100% automático o manual, y filtros de impulsión y extracción.

Incluye control remoto por cable que permite ajustar las velocidades, el by-pass y el reset de filtros sucios.

Para optimizar el consumo de energía y la calidad de aire, se puede conectar a un sensor de CO<sub>2</sub>, humedad u otros, tanto 0-10V como función relé.

La unidad DOME0 se puede comunicar con el sistema doméstico por Modbus (incorporado) u otros protocolos por pasarela (no incluida).

Mediante la placa de comunicaciones SPCM-WB la unidad DOME0 210 FL 3V EU se comunica con la plataforma CONNECTAIR que permite su control a distancia.

### Características

- Intercambiador a contraflujo con rendimiento hasta 92%.
- Motor EC de bajo consumo.
- Ventiladores centrífugos con rodete de álabes hacia atrás.
- Conexión MODBUS.
- Cuerpo de EPP.
- 4 embocaduras Ø 125 mm.
- By-pass 100% automático o manual.
- Filtro de impulsión: F7 (ISO ePM1 65%, a 210 m<sup>3</sup>/h). En opción, M5 (ISO ePM10 50%, a 210 m<sup>3</sup>/h).
- Filtro de extracción G4 (ISO coarse 65%, a 210 m<sup>3</sup>/h).
- Comunicación Modbus RTU.



### Connectair

Mediante el módulo SPCM Lite L, la unidad puede acceder a Connectair, la plataforma IoT de S&P que permite gestionar el sistema a través de la nube. Módulo incompatible con el uso del control remoto.



DOME0 210 FL 3V

### Aplicaciones específicas



VMC viviendas unifamiliares



VMC viviendas colectivas



Recuperación de calor

Es imprescindible comprobar que las características eléctricas (voltaje, intensidad, frecuencia, etc) del motor que aparecen en la placa del mismo son compatibles con las de la instalación.

Código	Modelo	Eficiencia (%)	Tensión (V)	Caudal máximo a 100 Pa (m <sup>3</sup> /h)	Nivel de presión sonora a 1,5 m (120 m <sup>3</sup> /h - 70 Pa) (dB(A))	Potencia absorbida máxima (W)	Grupo producto	Precio €/u.
5153812700	DOME0 210 FL 3V EU	92	230	210	38,8	100	E93	<b>1.986,19</b>
5153717400	DOME0 210 RD	92	230	210	38,8	100	E93	<b>2.373,92</b>

## ACCESORIOS SERIE DOME0 210

Código	Modelo	Grupo producto	Precio €/u.
Kits filtros			
5416804000	KIT M5/G4 DOME0	E99	<b>62,33</b>
5416826900	KIT F7/G4 DOME0	E99	<b>69,78</b>
Embellecedores			
5416831800	KIT EMBELLECEDOR LATERAL DF210	E99	<b>117,13</b>
Pantalla táctil			
5401641700	TSP-B	E99	<b>877,10</b>
Módulo de comunicaciones			
5800093000	SPCM Lite L	E99	<b>154,50</b>

## Serie BR DH



VMC de doble flujo para viviendas, con intercambiador de calor entálpico, de tipo contraflujo, con un rendimiento hasta el 83%.

Dispone de función deshumidificación mediante bomba de calor y batería de agua incorporadas. Se integra en el sistema de climatización de la vivienda, por lo que es imprescindible conectarse al circuito de agua del suelo refrescante.

Asegura la renovación permanente de aire de las viviendas y garantiza los requisitos requeridos en el Código Técnico de Edificación.

Equipado con 2 ventiladores centrífugos para impulsión y extracción, cada uno con motor 230V-50Hz de conmutación electrónica, Clase B, concebido para funcionamiento continuo y caja de bornes para conectar el cable de alimentación. Equipo diseñado para ser gobernado por el control de la instalación del suelo refrescante. En caso contrario, puede trabajar con los controles HC CTR o HC CTR PLUS.

### Características

- Equipo multiposición que permite ser instalado en suelo y en falso techo.
- Función deshumidificación e integración en el sistema de climatización.
- Intercambiador de calor entálpico.
- Filtro G4 (ISO coarse 65%, a 120 m<sup>3</sup>/h) en extracción e impulsión F7 (ISO ePM1 50%, a 120 m<sup>3</sup>/h) opcional en impulsión.
- Bypass automático y manual.
- Alarma de cambio de filtros.
- Modelos PLUS, con función de control climático.



BAJO PERFIL

BOMBA CALOR

### Aplicaciones específicas



VMC viviendas unifamiliares



VMC viviendas colectivas



Recuperación de calor

Es imprescindible comprobar que las características eléctricas (voltaje, intensidad, frecuencia, etc) del motor que aparecen en la placa del mismo son compatibles con las de la instalación.

Código	Modelo	Eficiencia* a caudal máximo nominal (%)				Tensión (V)	Caudal máximo aire exterior (m <sup>3</sup> /h)	Caudal máximo aire recirculación (m <sup>3</sup> /h)	Capacidad de condensación nominal** (l/24h)	Potencia de refrigeración total (kW)	Nivel de presión sonora a 1 m (50 Pa) (dB(A))	Potencia absorbida máxima (W)	Grupo producto	Precio €/u.
		Verano		Invierno										
		T	H	T	H									
5153135900	BR DH 150	71	60	77	54	230	150	300	31,44	1,36	43 (105 m <sup>3</sup> /h)	750	E93	<b>9.106,31</b>
5153139100	BR DH 150 PLUS	71	60	77	54	230	150	300	36,06	2,45	43 (105 m <sup>3</sup> /h)	750	E93	<b>10.647,73</b>
5153136000	BR DH 250 PLUS	72	58	74	53	230	250	500	66,90	4,46	46 (175 m <sup>3</sup> /h)	1260	E93	<b>12.526,73</b>

\* Según EN 13141:7 2011.

\*\* Condiciones aire exterior = 26°C y 60% HR.

## ACCESORIOS SERIE BR DH

Código	Modelo	Grupo producto	Precio €/u.
	Kits filtros		
5416029400	KIT G4/G4/G4 BR 150	E99	<b>73,08</b>
5416029500	KIT G4/G4/G4 BR 250	E99	<b>61,54</b>
	Control deshumidificador		
5401220400	HC CTR	E99	<b>459,50</b>
	Control deshumidificador con sonda de humedad		
5401220500	HC CTR PLUS	E99	<b>844,10</b>
	Rejillas de retorno		
5800026400	GRA-SMF 500x200	E99	<b>109,39</b>
5800026500	GRA-SMF 600x300	E99	<b>139,63</b>

## Serie PULSE



### Aplicaciones específicas



VMC  
viviendas  
unifamiliares



VMC  
viviendas  
colectivas



Recuperación  
de calor

Unidad de ventilación descentralizada con recuperación de calor para estancias individuales, para aplicaciones domésticas o comerciales. Su diseño le permite adaptarse a cualquier ambiente. Rendimiento hasta 93%.

Motor brushless con control electrónico, de muy bajo consumo.

Sistema de ventilación mediante motor alternativo y recuperador de calor cerámico.

Concebido para funcionamiento continuo, ajusta el caudal proporcionalmente según el grado de humedad, asegurando así la calidad del aire interior.

### Características

- Se recomienda utilizar los PULSE 160 en pares de equipos: con uno impulsando aire fresco a la vez que el otro extrae el aire viciado.
- Ventilador silencioso.
- Intercambiador cerámico de alta eficiencia.
- Sistema de ventilación alternativo. Ciclos de impulsión y extracción entre 50 y 70 segundos.
- Filtros ISO Coarse 60% a ambos extremos del intercambiador.
- No necesita control antiescarcha.
- Caudal hasta 43 m<sup>3</sup>/h.
- Tensión de alimentación: 220-240V, mediante el accesorio PULSE CONTROL PRO.
- El control PULSE CONTROL PRO, con un consumo de 2,9W, puede comandar hasta 6 unidades.
- 4 velocidades por control manual.
- Control remoto, que permite la sincronización de hasta 6 equipos.
- Caudal proporcional según higróstato.

Es imprescindible comprobar que las características eléctricas (voltaje, intensidad, frecuencia, etc) del motor que aparecen en la placa del mismo son compatibles con las de la instalación.

Código	Modelo	Velocidad	Potencia absorbida (sin control) (W)	Caudal (m <sup>3</sup> /h)	Nivel de presión sonora (dB(A)) a 2 m	Eficiencia térmica según EN13141-8	Grupo producto	Precio €/u.
5144308400	PULSE 160	1	0,9	16	14	81,6	E93	898,39
		2	1,1	22	20			
		3	1,6	30	32			
		4	2,8	43	35			

## ACCESORIOS SERIE PULSE

Código	Modelo	Grupo producto	Precio €/u.
	Unidad de control		
5144308500	PULSE CONTROL PRO	E99	469,55
	Kit 4 unidades filtros recambio		
5144308300	PULSE FILTER SET G3 (4 unidades)	E99	47,54
	Tubo de montaje 500 mm		
5144003100	PULSE 160 MT500	E99	27,63
	Tubo de montaje 700 mm		
5144002400	PULSE 160 MT700	E99	71,40

Código	Modelo	Grupo producto	Precio €/u.
	Set de instalación (incluye ventilador, intercambiador, filtros y cubierta interior)		
5144002900	PULSE 160 FINAL INSTALLATION SET	E99	635,17
	Cubierta exterior		
5144003200	PULSE 160 OC	E99	165,60
	Relieve en ventana color blanco		
5144003300	PULSE 160 REVEAL - WHITE	E99	449,77
	Relieve en ventana color antracita		
5144002800	PULSE 160 REVEAL - ANTHRACITE	E99	449,77

## Serie RESPIRO N



Unidad de ventilación descentralizada con recuperación de calor para estancias individuales, para aplicaciones domésticas o comerciales. Elegante diseño que permite su adaptación a cualquier ambiente. Rendimiento hasta 93%.

Motor brushless con control electrónico de bajo consumo.

Sistema de ventilación mediante motor alternativo y recuperador de calor cerámico.

Concebido para funcionamiento continuo, ajusta el caudal proporcionalmente según el grado de humedad (modelo RD), asegurando así la calidad del aire interior.

### Características

- Intercambiador cerámico.
- Sistema de ventilación alternativo. Ciclos de 70 segundos en impulsión y extracción.
- Filtros (ISO coarse 45%) en ambos extremos del intercambiador.
- No necesita control antiescarcha.
- Caudal hasta 30 m<sup>3</sup>/h (modelos 100 N / 100 RD N).
- Caudal hasta 60 m<sup>3</sup>/h (modelos 150 N / 150 RD N).
- Tensión de alimentación: 220-240V.
- Modelos 100 N / 150 N
- 3 Velocidades por control manual.
- Control remoto.
- Modelos 100 RD N / 150 RD N
- 3 velocidades.
- Control remoto.
- Posibilidad de sincronización de diferentes equipos (hasta 16).
- Caudal proporcional según higróstato.



### Aplicaciones específicas



VMC  
viviendas  
unifamiliares



VMC  
viviendas  
colectivas



Recuperación  
de calor

Es imprescindible comprobar que las características eléctricas (voltaje, intensidad, frecuencia, etc) del motor que aparecen en la placa del mismo son compatibles con las de la instalación.

Código	Modelo	Velocidad	Potencia absorbida (W)	Caudal máximo (m <sup>3</sup> /h)	Nivel de presión sonora (dB(A)) a 3 m	Rendimiento máximo	Rendimiento medio	Grupo producto	Precio €/u.
5144003600	RESPIRO 100 N	1 (Baja)	5,5	15	19	93%	70%	E93	560,70
		2 (Media)	6,5	22,5	24	93%	74%		
		3 (Alta)	7,5	30	29	93%	78%		
5144003700	RESPIRO 100 RD N	1 (Baja)	5,5	15	19	93%	70%	E93	764,60
		2 (Media)	6,5	22,5	24	93%	74%		
		3 (Alta)	7,5	30	29	93%	78%		
5144003800	RESPIRO 150 N	1 (Baja)	5,5	30	13	93%	70%	E93	588,73
		2 (Media)	7,5	45	20	93%	74%		
		3 (Alta)	10	60	23	93%	78%		
5144003900	RESPIRO 150 RD N	1 (Baja)	5,5	30	13	93%	70%	E93	832,55
		2 (Media)	7,5	45	20	93%	74%		
		3 (Alta)	10	60	23	93%	78%		





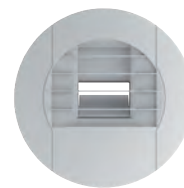
**380** Entradas de aire (aireadores) autorregulables



**381** Entradas de aire (aireadores) higrorregulables



**383** Bocas de extracción autorregulables



**385** Bocas de extracción higrorregulables



**386** Bocas de extracción y/o impulsión



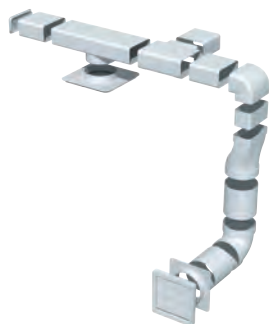
**388** Reguladores de caudal



**390** Conductos flexibles



**392** Conductos rígidos



**393** Conductos plásticos, rectangulares y circulares



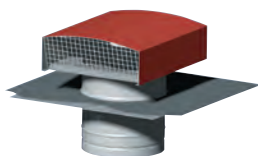
**395** Conductos semiflexibles, oblongos y circulares



**397** Plenums



**398** Conexiones, Reducciones, Derivaciones



**402** Sombreros de tejado

## Entradas de aire (aireadores) autorregulables



### EC-N

Aireadores autorregulables. Fabricados en poliestireno. Permiten la renovación del aire en una vivienda a través de las estancias principales (cuarto de estar, salón, dormitorios). Caudales de 22, 30 y 45 m<sup>3</sup>/h. Se instalan sobre elementos de carpintería o unidos a un manguito pasamuros. Incorporan una tapa con rejilla antiinsectos.



### ECA

Aireadores autorregulables acústicos. Fabricados en poliestireno de alto impacto. Permiten la renovación del aire en una vivienda a través de las estancias principales (cuarto de estar, salón, dormitorios). Caudales de 22, 30, 36 y 45 m<sup>3</sup>/h. Se instalan sobre elementos de carpintería o unidos a un manguito pasamuros.



### ECA-RA

Aireadores autorregulables con bastidor acústico de gran atenuación. Fabricados en poliestireno de alto impacto. Permiten la renovación del aire en una vivienda a través de las estancias principales (cuarto de estar, salón, dormitorios). Caudales de 22, 30, 36 y 45 m<sup>3</sup>/h. Se instalan sobre elementos de carpintería o unidos a un manguito pasamuros.



### SILEM KIT

Aireadores autorregulables con silenciador. Permiten la renovación del aire en una vivienda a través de las estancias principales (cuarto de estar, salón, dormitorios). Caudales de 22 y 30 m<sup>3</sup>/h. Se instalan en la pared. Para ello incluyen un manguito de chapa (Ø 125 mm y 300 mm de longitud) y reja exterior de fachada.

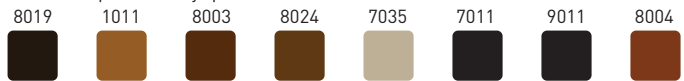


### EC 30 FI

Aireadores equipados con filtros de partículas ePM1= 55%. Fabricados en poliestireno de alto impacto. Permiten la renovación del aire en una vivienda a través de las estancias principales (cuarto de estar, salón, dormitorios). Caudal de 30 m<sup>3</sup>/h. Recambio de filtro de partículas FILTRO EC 30 FI.

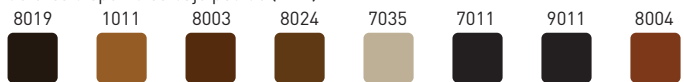
Código	Modelo	Grupo producto	Precio €/u.
Aireadores autorregulables EC N			
5209161900	EC 22 N BLANCO	E94	10,16
5209162000	EC 30 N BLANCO	E94	10,16
5209162100	EC 45 N BLANCO	E94	10,66

Colores disponibles bajo pedido (RAL):



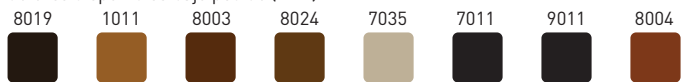
Código	Modelo	Grupo producto	Precio €/u.
Aireadores autorregulables acústicos ECA			
5209163400	ECA 22 BLANCO ACUSTICA	E94	23,88
5209163700	ECA 30 BLANCO ACUSTICA	E94	23,88
5209172100	ECA 36 BLANCO ACUSTICA	E94	28,18
5209164000	ECA 45 BLANCO ACUSTICA	E94	28,18

Colores disponibles bajo pedido (RAL):



Código	Modelo	Grupo producto	Precio €/u.
Aireadores autorregulables acústicos ECA-RA			
5209162500	ECA 22 RA BLANCO	E94	34,46
5209162600	ECA 30 RA BLANCO	E94	34,46
5209172200	ECA 36 RA BLANCO	E94	38,45
5209162700	ECA 45 RA BLANCO	E94	38,45

Colores disponibles bajo pedido (RAL):



Código	Modelo	Grupo producto	Precio €/u.
Aireadores autorregulables con silenciador SILEM KIT			
5209195800	SILEM KIT 22	E94	116,38
5209195900	SILEM KIT 30	E94	116,38

Código	Modelo	Grupo producto	Precio €/u.
Aireadores con filtro EC 30 FI			
5130067300	EC 30 FI BLANCA	E94	70,37
Recambio de filtro de partículas			
5130067800	FILTRO EC 30 FI	E94	36,95

## Entradas de aire (aireadores) higrorregulables

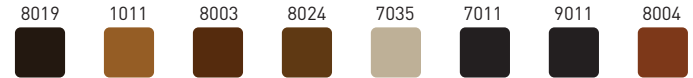


### EC-HY

Aireadores higrorregulables. Fabricados en poliestireno. Permiten la renovación del aire en una vivienda a través de las estancias principales (cuarto de estar, salón, dormitorios). Caudal variable entre 6 y 45 m<sup>3</sup>/h en función del grado de humedad de la estancia, para una diferencia de presión de 20 Pa. Se instalan sobre elementos de carpintería o unidos a un manguito pasamuros.

Código	Modelo	Grupo producto	Precio €/u.
Aireadores higrorregulables EC-HY			
5209172300	EC HY 6/45 BLANCO	E94	55,05

Colores disponibles bajo pedido (RAL):

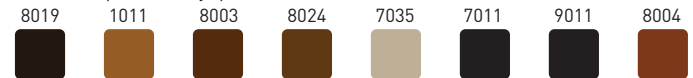


### ECA-HY

Aireadores higrorregulables acústicos. Fabricados en poliestireno de alto impacto. Permiten la renovación del aire en una vivienda a través de las estancias principales (cuarto de estar, salón, dormitorios). Caudal variable entre 6 y 45 m<sup>3</sup>/h en función del grado de humedad de la estancia, para una diferencia de presión de 20 Pa. Se instalan sobre elementos de carpintería o unidos a un manguito pasamuros.

Código	Modelo	Grupo producto	Precio €/u.
Aireadores higrorregulables ECA-HY			
5209172400	ECA HY 6/45 BLANCO	E94	64,65

Colores disponibles bajo pedido (RAL):

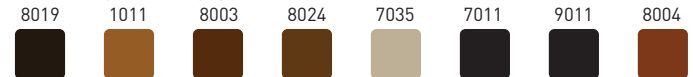


### ECA-HY RA

Aireadores higrorregulables con bastidor acústico de gran atenuación. Fabricados en poliestireno de alto impacto. Permiten la renovación del aire en una vivienda a través de las estancias principales (cuarto de estar, salón, dormitorios). Caudal variable entre 6 y 45 m<sup>3</sup>/h en función del grado de humedad de la estancia, para una diferencia de presión de 20 Pa. Se instalan sobre elementos de carpintería o unidos a un manguito pasamuros.

Código	Modelo	Grupo producto	Precio €/u.
Aireadores higrorregulables ECA-HY RA			
5209172500	ECA HY 6/45 RA BLANCO	E94	75,27

Colores disponibles bajo pedido (RAL):

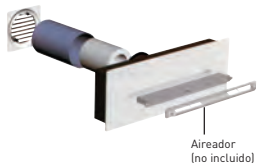


### SILEM KIT HY

Aireadores higrorregulables con silenciador. Permiten la renovación del aire en una vivienda a través de las estancias principales (cuarto de estar, salón, dormitorios). Permiten un caudal variable de entre 6 y 45 m<sup>3</sup>/h en función del grado de humedad de la estancia, para una diferencia de presión de 20 Pa. Se instalan en la pared. Para ello incluyen un manguito de chapa (Ø 125 mm y 300 mm de longitud) y reja exterior de fachada.

Código	Modelo	Grupo producto	Precio €/u.
Aireadores higrorregulables con silenciador SILEM KIT HY			
5209196100	SILEM KIT HY 125	E94	165,13

Entradas de aire. Accesorios



**SILEC KIT**

Silenciadores pasamuros para aireadores EC-N y ECA-HY 6/45.  
Fabricados íntegramente en poliestireno.  
Se colocan en el revestimiento tras haber perforado el muro y empotrado un manguito de PVC de Ø 125 mm.

Código	Modelo	Grupo producto	Precio €/u.
Silenciador pasamuros SILEC KIT para aireadores EC-N y ECA-HY 6/45			
5209195700	SILEC KIT	E94	124,13

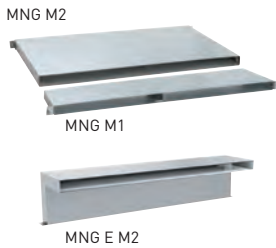
El SILEC KIT no incluye el aireador.



**CFA-B**

Rejilla exterior acústica para modelos ECA y ECA-HY.  
Atenuación acústica  $D_{n,e,w}$  (Ctr) de la rejilla CFA-B + la entrada de aire:  
ECA 22-30: 42 dB(A)  
ECA 45 y ECA HY: 41 dB(A)

Código	Modelo	Grupo producto	Precio €/u.
Rejilla exterior acústica			
5130067900	CFA-B	E94	29,05



**MNG**

Manguitos de chapa de acero galvanizado de 0,75 mm de espesor. Se utilizan para montar las entradas de aire en paredes. Adaptados a los aireadores de 354 x 12 mm.

Código	Modelo	Dimensiones (LxAxH)	Grupo producto	Precio €/u.
Manguitos pasamuros MNG				
5416732700	MNG M1 L70	360x70x15	E94	15,07
5416732800	MNG M1 L100	360x100x15	E94	16,78
5209072100	MNG E M2 L100	365x100x100	E94	25,90
5209071500	MNG M1 L140	360x140x15	E94	19,42
5209071400	MNG M2 L160	365x160x18	E94	20,48
5416732900	MNG M1 L200	360x200x15	E94	22,22
5416733000	MNG M2 L250	365x250x18	E94	26,46

**MNG M1:** Manguito ajustable (macho).

**MNG M2:** Manguito fijo (hembra).

**MNG E M2:** Manguito fijo en escuadra (hembra).

## Bocas de extracción autorregulables



### BAR ALIZE

Bocas de extracción autorregulables de poliestireno blanco, para instalar en cocinas, baños, o otras estancias que necesiten regulación del caudal.

Versiones:

- BARJ: con manguito de juntas, para montaje directo en conducto rígido.
- BARP: con manguito con soportes de anclaje pladur, para montaje en placas de pladur y con conducto flexible.
- BAR: sin manguito.

Código	Modelo	Grupo producto	Precio €/u.
Bocas de extracción autorregulables BARJ			
5209158200	BARJ 15	E95	26,18
5209158300	BARJ 30	E95	26,18
5209158400	BARJ 45	E95	26,18
5209189800	BARJ 54	E95	26,18
5209158500	BARJ 60	E95	26,18
5209189900	BARJ 72	E95	26,18
5209158600	BARJ 75	E95	26,18
5209190000	BARJ 87	E95	26,18
5209158700	BARJ 90	E95	26,18
5209190100	BARJ 100	E95	38,98
5209190200	BARJ 115	E95	38,98
5209158800	BARJ 120	E95	38,98
5209190300	BARJ 122	E95	38,98
5209190400	BARJ 144	E95	38,98
5209158900	BARJ 150	E95	38,98
Bocas de extracción autorregulables BARP			
5209157800	BARP 15	E95	29,49
5209157900	BARP 30	E95	29,49
5209158000	BARP 45	E95	29,49
5209190500	BARP 54	E95	29,49
5209152700	BARP 60	E95	29,49
5209190600	BARP 72	E95	29,49
5209152800	BARP 75	E95	29,49
5209190700	BARP 87	E95	29,49
5209152900	BARP 90	E95	29,49
5209190800	BARP 100	E95	43,11
5209190900	BARP 115	E95	43,11
5209153400	BARP 120	E95	43,11
5209191000	BARP 122	E95	43,11
5209191100	BARP 144	E95	43,11
5209153500	BARP 150	E95	43,11
Bocas de extracción autorregulables BAR			
5209156400	BAR 15	E95	20,44
5209156500	BAR 30	E95	20,44
5209156600	BAR 45	E95	20,44
5209191200	BAR 54	E95	20,44
5209156700	BAR 60	E95	20,44
5209191300	BAR 72	E95	20,44
5209156800	BAR 75	E95	20,44
5209191400	BAR 87	E95	20,44
5209156900	BAR 90	E95	20,44
5209191500	BAR 100	E95	32,51
5209191600	BAR 115	E95	32,51
5209157000	BAR 120	E95	32,51
5209191700	BAR 122	E95	32,51
5209191800	BAR 144	E95	32,51
5209157100	BAR 150	E95	32,51



**BAR ALIZE Modelos bicaudal**

Bocas de extracción autorregulables, bicaudal.

El caudal de extracción máximo se obtiene accionando el cordón existente.

Versiones:

- BARJ: con manguito de juntas, para montaje directo en conducto rígido.
- BARP: con manguito con soportes de anclaje pladur, para montaje en placas de pladur y con conducto flexible.
- BAR: sin manguito.

Código	Modelo	Grupo producto	Precio €/u.
--------	--------	----------------	-------------

Bocas de extracción autorregulables bicaudal BARJ

5209159000	BARJ 15/30	E95	44,77
5209159100	BARJ 20/75	E95	53,00
5209159200	BARJ 30/90	E95	46,09
5209159300	BARJ 45/105	E95	46,09
5209159400	BARJ 45/120	E95	46,09
5209159500	BARJ 45/135	E95	46,09

Bocas de extracción autorregulables bicaudal BARP

5209158100	BARP 15/30	E95	46,09
5209153600	BARP 20/75	E95	46,09
5209153000	BARP 30/90	E95	46,09
5209153100	BARP 45/105	E95	46,09
5209153200	BARP 45/120	E95	46,09
5209153300	BARP 45/135	E95	46,09

Bocas de extracción autorregulables bicaudal BAR

5209157200	BAR 15/30	E95	40,43
5209157300	BAR 20/75	E95	40,43
5209157400	BAR 30/90	E95	40,43
5209157500	BAR 45/105	E95	40,43
5209157600	BAR 45/120	E95	40,43
5209157700	BAR 45/135	E95	40,43



**MNGJ**

Manguitos para bocas BAR.

**MIA**

Módulo de aislamiento acústico. (Válido hasta el modelo 60)

Código	Modelo	Grupo producto	Precio €/u.
--------	--------	----------------	-------------

Accesorios para bocas BAR

5209159600	MNGJ 99	E95	5,04
5209071600	MNGJ 120	E95	5,04
5209159800	MNGJ 125	E95	5,04
5209160000	MNGP 80	E95	9,27
5209172700	MNGP 100	E95	9,27
5209160100	MNGP 125	E95	9,27
5209160200	MIA	E95	12,60



**PR**

Placas para rehabilitación. Se colocan una vez finalizados los trabajos de pintura en huecos rectangulares.

Código	Modelo	Grupo producto	Precio €/u.
--------	--------	----------------	-------------

Placas rehabilitación PR

5209160800	PRC.E 177X278	E95	24,62
------------	---------------	-----	-------



**BM2D**

Bocas de extracción bicaudal (mínimo-máximo) de accionamiento eléctrico.

Posible accionamiento mediante detector de presencia o contacto externo.

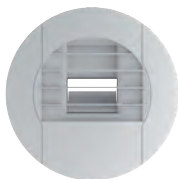
Se utilizan en sistemas de ventilación multizona tipo mínimo-máximo.

Código	Modelo	Grupo producto	Precio €/u.
--------	--------	----------------	-------------

Bocas de extracción bicaudal BM2D

5416408300	BM2D 7,5/25 D125	E95	125,99
5416408400	BM2D 7,5/50 D125	E95	125,99
5416408500	BM2D 7,5/75 D125	E95	125,99
5416408600	BM2D 10/100 D125	E95	125,99

## Bocas de extracción higrorregulables



### ALIZE BEH

Bocas de extracción higrorregulables de poliestireno blanco, para modular los caudales de extracción en función de la humedad en el interior de viviendas unifamiliares, colectivas o edificios comerciales.

Las bocas BEH están recogidas en el DIT 623R para sistemas higrorregulables Soler y Palau. Los modelos DP permiten, además de modular el caudal en función de la humedad, activar el caudal punta cuando se activa el sensor de presencia, mejorando el confort del usuario.

Las bocas BEH P incorporan manguito para pladur Ø 100.



Modelos DP

Código	Modelo	HIGRO	Detector de presencia (pila)	Q Min HIGRO	Q Max HIGRO	Q Adicional	Ø Conexión	Grupo producto	Precio €/u.
Bocas de extracción higrorregulables Ø 125									
5209344700	BEH 5/25-125	•		5	25		125	E95	<b>93,57</b>
5209344500	BEH 5/45-125	•		5	45		125	E95	<b>93,57</b>
5209344600	BEH 15/25-125	•		15	25		125	E95	<b>93,57</b>
5209344400	BEH 15/75-125	•		15	75		125	E95	<b>126,10</b>
5209345000	BEH-DP 5/25/25-125	•	•	5	25	25	125	E95	<b>172,54</b>
5209344800	BEH-DP 5/45/45-125	•	•	5	45	45	125	E95	<b>172,54</b>
5209344900	BEH-DP 15/25/25-125	•	•	15	25	25	125	E95	<b>172,54</b>
Bocas de extracción higrorregulables Ø 100									
5209068400	BEH 5/25-100 P	•		5	25		100	E95	<b>105,21</b>
5209068100	BEH 5/45-100 P	•		5	45		100	E95	<b>105,21</b>
5209068300	BEH 15/25-100 P	•		15	25		100	E95	<b>105,21</b>
5209068200	BEH 15/75-100 P	•		15	75		100	E95	<b>137,73</b>
5209068600	BEH-DP 5/25/25-100 P	•	•	5	25	25	100	E95	<b>179,96</b>
5209068700	BEH-DP 5/45/45-100 P	•	•	5	45	45	100	E95	<b>179,96</b>
5209068800	BEH-DP 15/25/25-100 P	•	•	15	25	25	100	E95	<b>179,96</b>



MNGPH 80

### MNGPH

Manguitos para pladur



MNGPH 125

Código	Modelo	Grupo producto	Precio €/u.
Manguitos para pladur MNGPH			
5209173300	MNGPH 80	E95	<b>9,27</b>
5209171900	MNGPH 125	E95	<b>11,64</b>

## Bocas de extracción auto e higrorregulables. Accesorios



AAC

### AAC

Atenuador acústico. Manguito de plástico con junta y espuma basotect únicamente para bocas de Ø 125.



ÁNGULO ALIZE

### ÁNGULO ALIZE

Desvío de ángulo para aberturas con cordel que se instalan en el techo. Permite guiar el cordel a lo largo de la pared.

Código	Modelo	Grupo producto	Precio €/u.
Accesorios para bocas de extracción autorregulables e higrorregulables.			
5209196200	AAC	E95	<b>12,60</b>
5209202400	ANGULO ALIZE	E95	<b>3,12</b>

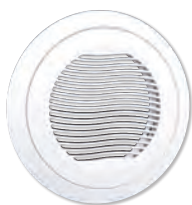


## Bocas de extracción y/o impulsión

**BDOP-BDO**

Bocas de plástico, de color blanco. Se utilizan en extracción o en impulsión en instalaciones de simple flujo, doble flujo o aire acondicionado. En impulsión se puede ajustar la dirección y el alcance del flujo de aire.  
Modelos BDOP: disponen de manguito de conexión con anclajes para montaje sobre pladur.  
Modelos BDO: disponen de cuello con junta.

Código	Modelo	Grupo producto	Precio €/u.
Bocas de extracción e impulsión, de plástico, ajustables BDOP-BDO			
5209185400	BDOP 80	E95	22,71
5209225800	BDOP 100	E95	33,34
5209185500	BDOP 125	E95	33,34
5209220500	BDOP 160	E95	36,24
5209220600	BDOP 200	E95	39,44
5209076900	BDO 80	E95	18,34
5209225900	BDO 100	E95	26,87
5209070300	BDO 125	E95	26,87
5209210000	BDO 160	E95	27,87
5209210100	BDO 200	E95	29,15

**BOREA**

Bocas fabricada en plástico (PS), de color blanco. Se utilizan en extracción o en impulsión en instalaciones de simple flujo, doble flujo o aire acondicionado.  
Montaje tanto en falso techo como en pared, especialmente para impulsión.  
Modelos BOREA P: disponen de manguito de conexión con anclajes para montaje sobre pladur.  
Modelos BOREA J: disponen de cuello con junta.  
Diámetro 80 / 125.

Código	Modelo	Grupo producto	Precio €/u.
5416033600	BOREA 80 J	E95	20,76
5416033500	BOREA 80 P	E95	25,32
5416996100	BOREA 125 J	E95	29,09
5416033700	BOREA 125 P	E95	35,69

**BOCP**

Bocas de extracción plásticas empleadas principalmente en viviendas unifamiliares. Se pueden instalar en techo fino tipo pladur: boca con soportes de anclaje pladur (BOCP). El manguito con soportes de anclaje pladur realizado en plástico consta de 3 soportes de anclaje de fijación. Una junta garantiza la sujeción al conducto y su hermeticidad.

Código	Modelo	Grupo producto	Precio €/u.
Bocas de extracción plásticas BOCP			
5209151700	BOCP-80	E95	5,43
5209151800	BOCP-125	E95	7,96

**BOAP**

Bocas de extracción plásticas para usar en viviendas unifamiliares. Distintos manguitos permiten numerosas aplicaciones. Aberturas con soporte de anclaje pladur (BOAP). El manguito con soportes de anclaje pladur realizado en plástico consta de 3 soportes de anclaje de fijación.

Código	Modelo	Grupo producto	Precio €/u.
Bocas de extracción plásticas BOAP			
5209125300	BOAP-80	E95	5,43
5209126100	BOAP-125	E95	7,96



**BOR**

Bocas de plástico ajustables, de color blanco, utilizadas tanto para la extracción como para la impulsión de aire en estancias y locales comerciales. Rango de utilización incluido entre 40 y 150 Pa. El obturador central móvil permite realizar el control del caudal gracias a un tornillo de ajuste.

Se presenta en 2 versiones:

- Aberturas ajustables de junta para instalación en conducto: BORJ.
- Aberturas ajustables con soportes de anclaje para instalación en pladur: BORP.

Código	Modelo	Grupo producto	Precio €/u.
Bocas de extracción e impulsión, de plástico, ajustables, para conducto BORJ			
5416615100	BORJ-80	E95	12,68
5416615200	BORJ-100	E95	17,58
5416616000	BORJ-125	E95	18,58
5416618600	BORJ-160	E95	24,21
5416619400	BORJ-200	E95	32,56
Bocas de extracción e impulsión, de plástico ajustables, para pladur BORP			
5416619700	BORP-80	E95	13,79
5416615300	BORP-100	E95	18,77
5416616100	BORP-125	E95	19,75
5416618700	BORP-160	E95	27,59
5416619500	BORP-200	E95	38,21



**BOC**

Bocas de extracción regulables fabricadas en chapa de acero recubierta con pintura epoxi de color blanco. Se utilizan para la extracción del aire en viviendas y en locales de uso comercial. Se pueden instalar en la pared o en el techo. Constan de un cono de aspiración y de un obturador central móvil que permite el ajuste del caudal de extracción. Con la boca, se suministra un manguito de acero galvanizado para facilitar la instalación.

Código	Modelo	Grupo producto	Precio €/u.
Bocas de extracción metálicas regulables BOC			
5416401700	BOC-100	E95	8,21
5416402500	BOC-125	E95	9,95
5416405800	BOC-160	E95	15,44
5416406600	BOC-200	E95	21,90



**BIR**

Bocas de impulsión regulables fabricadas en su totalidad en chapa de acero recubierto con pintura epoxi blanca. Constan de un cono de impulsión, un obturador central móvil que permite ajustar el caudal de inyección y guiar el flujo del aire, y una junta de caucho con la que queda asegurada la sujeción, la estanqueidad, y que es resistente a una temperatura continua entre -20°C y 120°C. Se utilizan para la inyección de aire en alojamientos y locales de uso comercial, instalándolas en el techo. Rango de empleo comprendido entre 50 y 150 Pa.

Código	Modelo	Grupo producto	Precio €/u.
Bocas de impulsión metálicas regulables BIR			
5209160300	BIR-100	E95	30,83
5209160400	BIR-125	E95	41,66
5209160500	BIR-160	E95	56,72
5209160600	BIR-200	E95	56,72

## Reguladores de caudal

**RDR**

Reguladores de caudal autorregulables, ajustables, que se instalan en el interior de un conducto para conseguir un caudal constante en un rango de presión entre 50 y 200 Pa.

- El caudal puede ser ajustado en la propia instalación.
- Se utiliza, en instalaciones comerciales (terciarias), tanto en ventilación como en tratamiento de aire (max 60°C), en extracción o impulsión de aire.
- Se utiliza en viviendas, especialmente en instalaciones de doble flujo.
- Fácil acoplamiento en el conducto.
- Acoplamiento simple en el interior del conducto.
- Estanqueidad mediante junta de goma.
- Fabricados en plástico clasificación al fuego M1, con límite de utilización a temperatura de 60°C.
- Datos en la denominación de los reguladores RDR: Ø / caudal (m<sup>3</sup>/h).

Código	Modelo	Grupo producto	Precio €/u.
Reguladores de caudal RDR			
5401631000	RDR-80/15	E96	<b>23,96</b>
5401631100	RDR-80/30	E96	<b>23,96</b>
5401631200	RDR-80/45	E96	<b>23,96</b>
5401631300	RDR-100/15	E96	<b>29,14</b>
5401631400	RDR-100/30	E96	<b>29,14</b>
5401631500	RDR-100/45	E96	<b>29,14</b>
5401631600	RDR-100/50	E96	<b>29,14</b>
5401631700	RDR-100/60	E96	<b>29,14</b>
5401631800	RDR-100/75	E96	<b>29,14</b>
5401631900	RDR-100/90	E96	<b>29,14</b>
5401632000	RDR-125/15	E96	<b>32,84</b>
5401632100	RDR-125/30	E96	<b>32,84</b>
5401632200	RDR-125/45	E96	<b>32,84</b>
5401632300	RDR-125/60	E96	<b>32,84</b>
5401632400	RDR-125/75	E96	<b>32,84</b>
5401632500	RDR-125/90	E96	<b>32,84</b>
5401632600	RDR-125/120	E96	<b>32,84</b>
5401632700	RDR-125/150	E96	<b>32,84</b>
5401632800	RDR-125/180	E96	<b>32,84</b>
5401632900	RDR-160/120	E96	<b>48,88</b>
5401633000	RDR-160/150	E96	<b>48,88</b>
5401633100	RDR-160/180	E96	<b>48,88</b>
5401633200	RDR-160/210	E96	<b>48,88</b>
5401633300	RDR-160/240	E96	<b>48,88</b>
5401633400	RDR-160/270	E96	<b>48,88</b>
5401633500	RDR-160/300	E96	<b>48,88</b>
5401633600	RDR-200/210	E96	<b>73,36</b>
5401633700	RDR-200/240	E96	<b>73,36</b>
5401633800	RDR-200/270	E96	<b>73,36</b>
5401633900	RDR-200/300	E96	<b>73,36</b>
5401634000	RDR-200/350	E96	<b>73,36</b>
5401634100	RDR-200/400	E96	<b>73,36</b>
5401634200	RDR-200/450	E96	<b>73,36</b>
5401634300	RDR-200/500	E96	<b>73,36</b>
5401634400	RDR-250/300	E96	<b>98,09</b>
5401634500	RDR-250/350	E96	<b>98,09</b>
5401634600	RDR-250/400	E96	<b>98,09</b>
5401634700	RDR-250/450	E96	<b>98,09</b>
5401634800	RDR-250/500	E96	<b>98,09</b>
5401634900	RDR-250/550	E96	<b>109,49</b>
5401635000	RDR-250/600	E96	<b>109,49</b>
5401635100	RDR-250/650	E96	<b>109,49</b>
5401635200	RDR-250/700	E96	<b>109,49</b>

**RDR BP / RDR BP SM**

Reguladores de caudal autorregulables, que se instalan en el interior de un conducto (modelos BP) o en el interior del manguito de las bocas BDOP (modelos BP SM), para conseguir un caudal constante en un rango de presión entre 20 y 100 Pa.

- El caudal puede ser ajustado en la propia instalación.
- Se utiliza en instalaciones en terciario, tanto en ventilación como en tratamiento de aire (max 60°C), en extracción o impulsión de aire.
- Se utiliza en viviendas, tanto en soluciones de simple flujo como en doble flujo.
- Ø 80 / Ø 100 / Ø 125 mm.
- Fácil acoplamiento.
- Fabricados en plástico clasificación al fuego M1, con límite de utilización a temperatura de 60°C.
- Datos en la denominación de los reguladores RDR BP: Ø / caudal (m³/h).

Código	Modelo	Grupo producto	Precio €/u.
Reguladores de caudal RDR BP			
(N) 5401234900	RDR BP 80/15	E96	23,55
(N) 5401235000	RDR BP 80/30	E96	23,55
5401224700	RDR BP 100/15	E96	29,22
5401229500	RDR BP 100/30	E96	29,22
5401224900	RDR BP 100/45	E96	29,22
5401225000	RDR BP 100/60	E96	29,22
5401221800	RDR BP 125/15	E96	32,84
5401221900	RDR BP 125/30	E96	32,84
5401222000	RDR BP 125/45	E96	32,84
5401222100	RDR BP 125/60	E96	32,84
5401222200	RDR BP 125/75	E96	32,84
5401222300	RDR BP 125/90	E96	32,84
Reguladores de caudal RDR BP SM			
(N) 5401235100	RDR BP 80/15 SM	E96	19,86
(N) 5401235200	RDR BP 80/30 SM	E96	19,86
5401222400	RDR BP 125/15 SM	E96	29,56
5401222500	RDR BP 125/30 SM	E96	29,56
5401222600	RDR BP 125/45 SM	E96	29,56
5401222700	RDR BP 125/60 SM	E96	29,56
5401222800	RDR BP 125/75 SM	E96	29,56
5401222900	RDR BP 125/90 SM	E96	29,56

(N) NOVEDAD

## Conductos



### GSA-M0

Conductos flexibles de aluminio. Constan de un revestimiento de aluminio y poliéster que envuelve un armazón helicoidal de hilo de acero. Se utilizan para instalaciones generales en viviendas unifamiliares, colectivas o comerciales.

Clasificación: M0

Radio de curvatura mínimo:  $0,6 \times \varnothing$

Temperatura de uso: de  $-30^{\circ}\text{C}$  a  $+250^{\circ}\text{C}$

Código	Modelo	Grupo producto	Precio €/u.
Conductos flexibles de aluminio GSA-M0			
5209191900	GSA-M0 80 10M	E99	<b>47,02</b>
5209150000	GSA-M0 80 3M	E99	<b>19,29</b>
5209192000	GSA-M0 100 10M	E99	<b>47,02</b>
5209150200	GSA-M0 100 3M	E99	<b>19,29</b>
5209192100	GSA-M0 125 10M	E99	<b>52,71</b>
5209150400	GSA-M0 125 3M	E99	<b>20,40</b>
5209192200	GSA-M0 150 10M	E99	<b>68,19</b>
5209150500	GSA-M0 150 3M	E99	<b>25,60</b>
5209150900	GSA-M0 160 10M	E99	<b>89,61</b>
5209150100	GSA-M0 160 3M	E99	<b>31,49</b>
5209151000	GSA-M0 200 10M	E99	<b>97,45</b>
5209150600	GSA-M0 200 3M	E99	<b>34,06</b>
5209151100	GSA-M0 250 10M	E99	<b>106,83</b>
5209150700	GSA-M0 250 3M	E99	<b>37,02</b>
5209151200	GSA-M0 315 10M	E99	<b>138,57</b>
5209150800	GSA-M0 315 3M	E99	<b>47,08</b>



### GSI-M0

Conductos flexibles aislados de aluminio y poliéster. Constan de un conducto interior M0, protegido por un recubrimiento de 25 mm de fibra de vidrio M0 y recubierto con aluminio flexible, reforzado con malla de fibra de vidrio M1.

Los conductos GSI ofrecen un buen aislamiento tanto térmico como acústico.

Clasificación: M0/M1

Radio de curvatura mínimo:  $0,7 \times \varnothing$

Temperatura de uso: de  $-10^{\circ}\text{C}$  a  $+150^{\circ}\text{C}$

Código	Modelo	Grupo producto	Precio €/u.
Conductos flexibles aislados de aluminio GSI-M0			
5416464500	GSI-M0 125 10M	E99	<b>106,70</b>
5209192300	GSI-M0 125 3M	E99	<b>51,90</b>
5416465200	GSI-M0 160 10M	E99	<b>129,51</b>
5209192400	GSI-M0 160 3M	E99	<b>61,21</b>
5416466000	GSI-M0 200 10M	E99	<b>155,61</b>
5209192500	GSI-M0 200 3M	E99	<b>73,58</b>
5416467800	GSI-M0 250 10M	E99	<b>189,43</b>
5209192600	GSI-M0 250 3M	E99	<b>87,71</b>
5416468600	GSI-M0 315 10M	E99	<b>222,71</b>
5209192700	GSI-M0 315 3M	E99	<b>108,63</b>



**GP**

Conductos flexibles de PVC gris con armazón helicoidal de hilo de acero.  
Se utilizan en instalaciones de VMC individual.  
Longitud: 6 metros.  
Clasificación: Sin  
Radio de curvatura mínimo: 0,6 x Ø  
Temperatura de uso: de -10°C a +60°C

Código	Modelo	Grupo producto	Precio €/u.
Conductos flexibles de PVC, GP			
5209147300	GP-60 6M	E99	11,13
5209147400	GP-80 6M	E99	14,57
5209147500	GP-100 6M	E99	16,17
5209147600	GP-125 6M	E99	20,60
5209147700	GP-150 6M	E99	22,75



**GP-PRO**

Conductos flexibles de PVC gris con armazón helicoidal de hilo de acero. Se utilizan en instalaciones de VMC individual.  
Longitud: 20 metros.  
Clasificación: Sin  
Radio de curvatura mínimo: 0,6 x Ø  
Temperatura de uso: de -10°C a +60°C

Código	Modelo	Grupo producto	Precio €/u.
Conductos flexibles de PVC, GP-PRO			
5209147800	GP-PRO 80 20M	E99	52,37
5209147900	GP-PRO 125 20M	E99	73,28



**GPX**

Conductos flexibles de PVC gris reforzados con malla de poliéster, con armazón helicoidal de hilo de acero. Se utilizan en instalaciones de VMC individual.  
Longitud: 6 metros.  
Clasificación: Sin  
Radio de curvatura mínimo: 0,6 x Ø  
Temperatura de uso: de -10°C a +80°C

Código	Modelo	Grupo producto	Precio €/u.
Conductos flexibles de PVC, GPX			
5209149500	GPX-60 6M	E99	25,08
5209148900	GPX-80 6M	E99	27,68
5209149000	GPX-100 6M	E99	42,89
5209149100	GPX-125 6M	E99	49,68
5209149200	GPX-150 6M	E99	59,83
5209149300	GPX-160 6M	E99	66,01
5209149400	GPX-200 6M	E99	91,07



**GRX**

Conductos flexibles rectangulares de PVC gris, reforzados, diseñados para instalaciones de VMC individual.  
Longitud: 6 metros.  
Clasificación: Sin  
Radio de curvatura mínimo: 0,6 x Ø  
Temperatura de uso: de -10°C a +80°C

Código	Modelo	Grupo producto	Precio €/u.
Conductos flexibles de PVC, GRX			
5209149600	GRX 90X45 6M	E99	40,60
5209149700	GRX 135X70 6M	E99	65,41

**GP-ISO ECOSOFT**

Conductos flexibles aislados de PVC negro, sin ftalatos, protegidos por una capa aislante de fibra de vidrio reciclable de 25 mm.

Emisión de compuestos orgánicos volátiles, COV: Clase A+.

No produce ni olor, ni polvo, ni alergias.

Se utilizan en instalaciones de VMC individual para conectar el grupo ventilador con las bocas.

Clasificación: Sin

Radio de curvatura mínimo: 1 x Ø

Temperatura de uso: de -10°C a +60°C

**GPR-ISO**

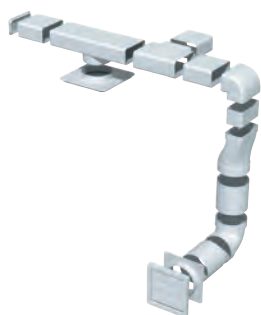
Conductos rígidos aislados de polietileno, de 2 metros de longitud y 15 mm de grosor, y accesorios.

Se utilizan en instalaciones de VMC unifamiliares y colectivas donde haya riesgo de pérdidas energéticas a través del conducto.

Código	Modelo	Grupo producto	Precio €/u.
Conductos flexibles de PVC, GP-ISO ECOSOFT			
5209346400	GP-ISO 80/25 10M ECOSOFT	E99	<b>65,62</b>
5209345900	GP-ISO 80/25 6M ECOSOFT	E99	<b>34,72</b>
5209346600	GP-ISO 100/25 6M ECOSOFT	E99	<b>39,24</b>
5209346500	GP-ISO 125/25 10M ECOSOFT	E99	<b>83,55</b>
5209346000	GP-ISO 125/25 6M ECOSOFT	E99	<b>42,89</b>
5209346200	GP-ISO 160/25 6M ECOSOFT	E99	<b>53,86</b>
5209346300	GP-ISO 200/25 6M ECOSOFT	E99	<b>70,76</b>

Código	Modelo	Grupo producto	Precio €/u.
Conductos GPR-ISO			
5209347100	GPR-ISO 80	E98	<b>45,89</b>
5209193000	GPR-ISO 125	E98	<b>61,82</b>
5209193800	GPR-ISO 160	E98	<b>75,57</b>
Codos CDR-ISO de 30°			
5209347200	CDR-ISO 80/30	E98	<b>14,21</b>
5209193300	CDR-ISO 125/30	E98	<b>14,34</b>
5209194100	CDR-ISO 160/30	E98	<b>16,28</b>
Codos CDR-ISO de 45°			
5209347300	CDR-ISO 80/45	E98	<b>14,21</b>
5209193200	CDR-ISO 125/45	E98	<b>14,34</b>
5209194000	CDR-ISO 160/45	E98	<b>16,28</b>
Codos CDR-ISO de 90°			
5209347400	CDR-ISO 80/90	E98	<b>19,05</b>
5209193100	CDR-ISO 125/90	E98	<b>19,24</b>
5209193900	CDR-ISO 160/90	E98	<b>26,31</b>
Tes, TER			
5416048400	TER-ISO 125/80	E98	<b>79,72</b>
5416048700	TER-ISO 160/80	E98	<b>80,83</b>
5416816900	TER-ISO 125/125	E98	<b>79,72</b>
5416817100	TER-ISO 160/125	E98	<b>80,83</b>
Bridas de sujeción, CSR-ISO			
5416817200	CSR-ISO 125	E98	<b>12,37</b>
5416817400	CSR-ISO 160	E98	<b>18,03</b>
Acoplamientos, MFR-ISO			
5416817500	MFR-ISO 125	E98	<b>23,53</b>
5416817700	MFR-ISO 160	E98	<b>16,16</b>





**TUBREC  
TUBCIR**

Gama de conductos rectangulares y circulares y sus accesorios para instalaciones en viviendas unifamiliares y colectivas. Especialmente indicados para instalaciones en falso techo con poco espacio disponible. Ofrecen instalaciones estéticas con buen acabado. Gama completa de accesorios.

**Características**

- Conducto termoplástico (PVC) ignífugo autoextinguible.
- Accesorios de poliestireno de alto impacto.

- Alta estanqueidad.
- Antihongo.
- Antibacteriano.
- Libre metales pesados.
- Temperatura de trabajo: 90°C.
- 100% antiputrefacción.
- Higiénico antiadherente partículas sólidas.
- Anticorrosión.
- Atérmico y dieléctrico.
- Atenuador acústico.

**Aplicaciones específicas**



VMC viviendas unifamiliares



VMC viviendas colectivas

**TUBREC - Tarifa**

Código	Modelo	Descripción	Unids. por caja	Grupo producto	Precio €/u.	Precio por metro
<b>TUBREC 100</b>						
5416836200	TUBREC TR 100 1.5	Tubo rectangular 110x55x1.500 mm	16	E97	11,90	7,93
5416067900	TUBREC TR 100 3.0 N	Tubo rectangular 110x55x3.000 mm *	320	E97	23,80	7,93
5416837200	TUBREC FRP 100	Abrazadera rectangular plana 110x55 mm	1	E97	2,44	
5416837300	TUBREC FRPC 100	Abrazadera rectangular canto 110x55 mm	1	E97	2,78	
5416836300	TUBREC MR 100	Manguito rectangular 110x55 mm	1	E97	1,58	
5416836400	TUBREC MM 100	Manguito mixto Ø 100 mm 110x55 mm	1	E97	3,52	
5416836500	TUBREC CMH 100	Codo 90º mixto Ø 100 mm 110x55 mm	1	E97	2,78	
5416836600	TUBREC CRV 90 100	Codo 90º rectangular vertical 110x55 mm	1	E97	2,62	
5416836700	TUBREC CRH 90 100	Codo 90º rectangular horizontal 110x55 mm	1	E97	2,72	
5416837400	TUBREC CRH 45 100	Codo 45º rectangular horizontal 110x55 mm	1	E97	3,05	
5416837500	TUBREC TERH 100	Té tres bocas rectangular horizontal 110x55 mm	1	E97	9,58	
5416837600	TUBREC TEMV 100	Té mixta rectangular vertical 110x55 mm Ø 100 mm	1	E97	9,58	
5416837700	TUBREC MPR 100	Manguito pared rectangular 110x55 mm	1	E97	3,38	
5416837000	TUBREC MPM 100	Manguito pared mixto Ø 100 mm 110x55 mm	1	E97	2,69	
5416837100	TUBREC EPR 100	Embellecedor pared rectangular 110x55 mm	1	E97	1,87	
5416837800	TUBREC RER 100 BLANCA	Rejilla exterior rectangular 110x55 mm blanca	1	E97	6,44	
5416836900	TUBREC VAR 100 BLANCA	Persiana exterior rectangular 110x55 mm blanca	1	E97	4,09	
5416836800	TUBREC VARM 100 BLANCA	Persiana exterior mixta Ø 100 mm 110x55 mm blanca	1	E97	4,09	
<b>TUBREC 120</b>						
5416838200	TUBREC TR 120 1.5	Tubo rectangular 147x70x1.500 mm	12	E97	21,73	14,49
5416068000	TUBREC TR 120 3.0 N	Tubo rectangular 147x70x3.000 mm *	192	E97	43,46	14,49
5416839100	TUBREC FRP 120	Abrazadera rectangular plana 147x70 mm	1	E97	2,42	
5416838400	TUBREC MR 120	Manguito rectangular 147x70 mm	1	E97	2,71	
5416838500	TUBREC MM 120	Manguito mixto Ø 120 mm 147x70 mm	1	E97	5,79	
5416844300	TUBREC RR 120	Reducción rectangular 147x70 a 110x50	1	E97	12,77	
5416838600	TUBREC CMH 120	Codo 90º mixto Ø 120 mm 147x70 mm	1	E97	5,09	
5416838700	TUBREC CRV 90 120	Codo 90º rectangular vertical 147x70 mm	1	E97	5,10	
5416838800	TUBREC CRH 90 120	Codo 90º rectangular horizontal 147x70 mm	1	E97	5,57	
5416839200	TUBREC CRH 45 120	Codo 45º rectangular horizontal 147x70 mm	1	E97	5,35	
5416839300	TUBREC TERH 120	Té tres bocas rectangulares 147x70 mm	1	E97	20,32	
5416839400	TUBREC MPR 120	Manguito pared rectangular 147x70 mm	1	E97	4,23	
5416839000	TUBREC EPR 120	Embellecedor pared rectangular 147x70 mm	1	E97	2,45	
5416839500	TUBREC RER 120 BLANCA	Rejilla exterior rectangular 147x70 mm blanca	1	E97	6,52	
5416838900	TUBREC VAR 120 BLANCA	Persiana exterior rectangular 147x70 mm blanca	1	E97	6,79	

\* Todos los conductos de 3 metros de longitud, plazo de entrega a consultar.

## TUBREC - Tarifa

Código	Modelo	Descripción	Unids. por caja	Grupo producto	Precio €/u.	Precio por metro
<b>TUBREC 150</b>						
5416839800	TUBREC TR 150 1.5	Tubo rectangular 170x90x1.500 mm	8	E97	33,04	22,02
5416068100	TUBREC TR 150 3.0 N	Tubo rectangular 170x90x3.000 mm *	120	E97	66,08	22,03
5416840000	TUBREC MR 150	Manguito rectangular 170x90 mm	1	E97	8,37	
5416840100	TUBREC MM 150	Manguito mixto Ø 150 mm 170x90 mm	1	E97	16,54	
5416844400	TUBREC RR 150	Reducción rectangular 170x90 a 147x70	1	E97	16,54	
5416840200	TUBREC CMH 150	Codo 90º mixto Ø 150 mm 170x90 mm	1	E97	13,03	
5416840300	TUBREC CRV 90 150	Codo 90º rectangular vertical 170x90 mm	1	E97	12,36	
5416840400	TUBREC CRH 90 150	Codo 90º rectangular horizontal 170x90 mm	1	E97	16,54	
5416840500	TUBREC CRH 45 150	Codo 45º rectangular horizontal 170x90 mm	1	E97	20,90	
5416844500	TUBREC TERH 150	Té tres bocas rectangulares 170x90	1	E97	49,64	
5416840600	TUBREC VARM 150 BLANCA	Persiana mixta 170 X 90 mm y 150 mm (antirretorno)	1	E97	11,60	

\* Todos los conductos de 3 metros de longitud, plazo de entrega a consultar.

## TUBCIR - Tarifa

Código	Modelo	Descripción	Unids. por caja	Grupo producto	Precio €/u.	Precio por metro
<b>TUBCIR 100</b>						
5416840800	TUBCIR TC 100 1.5	Tubo circular Ø 100x1.500 mm	12	E97	11,90	7,93
5416068200	TUBCIR TC 100 3.0 N	Tubo circular Ø 100x3.000 mm *	200	E97	23,80	7,93
5416841400	TUBCIR FC 100	Abrazadera circular Ø 100 mm	1	E97	2,44	
5416841000	TUBCIR MC 100	Manguito circular Ø 100 mm	1	E97	1,58	
5416024600	TUBCIR RE 100	Reducción Ø 100 a Ø 80 mm	1	E97	6,46	
5416841100	TUBCIR REM	Reducción múltiple Ø 125-120-115-100 mm	1	E97	2,69	
5416841200	TUBCIR CC 90 100	Codo 90º circular Ø 100 mm	1	E97	4,36	
5416841600	TUBCIR CC 45 100	Codo 45º circular Ø 100 mm	1	E97	4,90	
5416032600	TUBCIR TEC 100	Té tres bocas circular Ø 100 mm	1	E97	19,46	
5416841500	TUBCIR MPC 100	Manguito pared circular Ø 100 mm	1	E97	3,31	
5416841300	TUBCIR EPC 100	Embelledor pared circular Ø 100 mm	1	E97	1,87	
5416841700	TUBCIR REC 100 BLANCA	Rejilla exterior circular Ø 100 mm blanca	1	E97	6,44	
<b>TUBCIR 120</b>						
5416841900	TUBCIR TC 120 1.5	Tubo circular Ø 120x1.500 mm	8	E97	21,73	14,49
5416068300	TUBCIR TC 120 3.0 N	Tubo circular Ø 120x3.000 mm *	120	E97	43,46	14,49
(N) 5416138300	TUBCIR ABC 120	Adaptador corto 120 a 125	1	E97	21,50	
(N) 5416138200	TUBCIR ABL 120	Adaptador largo 120 a 125	1	E97	26,39	
5416842600	TUBCIR FC 120	Abrazadera circular Ø 120 mm	1	E97	2,63	
5416842100	TUBCIR MC 120	Manguito circular Ø 120 mm	1	E97	2,41	
5416844000	TUBCIR RE 120	Reducción Ø 125 a Ø 120 mm	1	E97	6,46	
5416841100	TUBCIR REM	Reducción múltiple Ø 125-120-115-100 mm	1	E97	2,69	
5416842300	TUBCIR CC 90 120	Codo 90º circular Ø 120 mm	1	E97	5,26	
5416842800	TUBCIR CC 45 120	Codo 45º circular Ø 120 mm	1	E97	5,68	
5416843400	TUBCIR TEC 120	Té tres bocas circular Ø 120 mm	1	E97	20,32	
5416842700	TUBCIR MPC 120	Manguito pared circular Ø 120 mm	1	E97	4,23	
5416842500	TUBCIR EPC 120	Embelledor pared circular Ø120 mm	1	E97	2,32	
5416842900	TUBCIR REC 120 BLANCA	Rejilla exterior circular Ø 120 mm blanca	1	E97	6,52	
5416842400	TUBCIR VAC 120 BLANCA	Persiana exterior circular Ø120 mm blanca	1	E97	5,68	
<b>TUBCIR 150</b>						
5416843500	TUBCIR TC 150 1.5	Tubo circular Ø 150x1.500 mm	8	E97	29,46	19,64
5416843600	TUBCIR TC 150 3.0	Tubo circular Ø 150x3.000 mm *	72	E97	58,92	19,64
5416843700	TUBCIR MC 150	Manguito circular Ø 150 mm	1	E97	8,37	
5416843900	TUBCIR RE 150	Reducción Ø 150 a Ø 120 mm	1	E97	6,46	
5416843800	TUBCIR CC 90 150	Codo 90º circular Ø 150 mm	1	E97	15,39	
5416067400	TUBCIR TEC 150	Té tres bocas circular Ø 150 mm	1	E97	54,90	
	RED-150/125 P	Reducción Ø 150 a Ø 125	1			

(Ver código y precio en Accesorios Generales)

\* Todos los conductos de 3 metros de longitud, plazo de entrega a consultar.

(N) NOVEDAD

**FLEXIREC**

Gama de conductos semiflexibles oblongos y sus accesorios para instalaciones en viviendas unifamiliares y colectivas. Especialmente indicados para instalaciones en falso techo con poco espacio disponible. Combina la ventaja de instalación de un conducto flexible y la resistencia de un conducto rígido, evitando que se pueda deformar. Su diseño interno minimiza la pérdida de carga. Dimensiones 114x50 mm. Gama completa de accesorios.

**Características**

- Conducto de polietileno PE.
- Accesorios de poliestireno de alto impacto.
- Muy baja altura (50 mm).
- Fácil instalación.
- Montaje por encaje.
- Accesorio de regulación de caudal.

Código	Modelo	Descripción	Unids. por caja	Grupo producto	Precio €/u.
5416829400	CO50/25	Conducto oblongo 114x50 (25 metros)	1	E98	<b>454,99</b>
5416831600	ABM50	Plénium boca	1	E98	<b>40,88</b>
5800016700	ACR 50/75	Manguito mixto Ø75 - 114x50 para ABM 50	1	E98	<b>5,11</b>
5416995900	ACR 50/80	Manguito mixto Ø80 - 114x50	1	E98	<b>12,88</b>
5800016800	ACR 50/90	Manguito mixto Ø90 - 114x50 para ABM 50	1	E98	<b>6,62</b>
5416996000	ACR 50/125	Manguito mixto Ø125 2 x 114x50	1	E98	<b>60,04</b>
5416830200	BFR50	Tapón colector	1	E98	<b>8,83</b>
5416829700	CHR50	Codo horizontal oblongo	1	E98	<b>21,91</b>
5416829600	CVR50	Codo vertical oblongo	1	E98	<b>21,87</b>
5416830000	FXR50	Abrazaderas (pack de 30 unidades)	1	E98	<b>141,34</b>
5416829800	MCR50	Manguito conexión de conducto	1	E98	<b>21,28</b>
5416032500	MDN50	Racord colector NOD50	1	E98	<b>17,49</b>
5416833200	MTA50	Alargador rosca del ABM50	8	E98	<b>7,46</b>
5416829500	NOD50	Tobera/colector para conducto oblongo con ajuste de caudal	1	E98	<b>61,08</b>
5407049000	PLI 50/5P	Plénium de 5 toberas CO50	1	E98	<b>171,20</b>
5407048900	PLI 50/9P	Plénium de 9 toberas CO50	1	E98	<b>253,90</b>
5416830100	RMN50 M/F	Adaptador colector conducto circular	1	E98	<b>16,60</b>
5416829900	THR50	Té horizontal oblonga	1	E98	<b>29,73</b>

## FLEXICIR



Gama de conductos semiflexibles circulares y sus accesorios, para instalación en viviendas unifamiliares y colectivas.

Especialmente indicados para ubicar en falso techo con poco espacio disponible. Combina la ventaja de instalación de un conducto flexible y la resistencia de un conducto rígido, evitando que se pueda deformar. Su superficie interior lisa minimiza la pérdida de carga.

## Dimensiones

75 mm exterior / 63 mm interior.

90 mm exterior / 73 mm interior.

Gama completa de accesorios. Modelos MVDNI: incorporan aislamiento térmico de 3,5 mm de espesor.

## Características

- Conducto de PE.
- Antibacteriano.
- Antimoho.
- Antiestático.
- Fácil instalación.
- Montaje por encaje.
- Accesorio de regulación de caudal.
- Rango de temperatura de funcionamiento: -50°C/+60°C.

Código	Modelo	Descripción	Unids. por caja	Grupo producto	Precio €/u.
5800010600	MVD75	Conducto semiflexible circular Ø75 (50 metros)	1	E98	277,75
5800010700	MVD90	Conducto semiflexible circular Ø90 (50 metros)	1	E98	378,01
5205003300	B0090-75	Codo circular 90° Ø75	1	E98	16,51
5416055300	B0090-90	Codo circular 90° Ø90	1	E98	34,41
5800092000	FT-SR PB 1x75/125	Conector de bocas de Ø125 con MVD 75	1	E98	31,74
5800067700	FT-SR PB 1X90/125	Conector de bocas de Ø125 mm con conducto semiflexible MVD 90	1	E98	31,74
5800092100	FT-SR PB AD 1x75/125	Conector de bocas de Ø125 con MVD 75. Con compuerta de regulación	1	E98	40,09
5800067800	FT-SR PB AD 1X90/125	Conector de bocas de Ø125 mm con conducto semiflexible MVD 90. Con compuerta de regulación	1	E98	40,09
5800009800	GALAXY	Plénium rejilla	1	E98	81,70
(N) 5800099600	KIT NECK GALAXY (5 UD)	Alargador Plenum Galaxy	1	E98	38,52
5800012900	FTRGALAXY	Filtro F3 plénium GALAXY	1	E98	14,60
5800010400	MARTE250100	Rejilla 250 x 100	1	E95	97,56
(N) 5800099000	MARTE P	Rejilla 250 x 100 plástico	1	E95	40,27
5800010500	TERRA250100	Rejilla 250 x 100	1	E95	69,66
(N) 5800098900	TERRA P	Rejilla 250 x 100 plástico	1	E95	40,27
(N) 5800099100	PLUTON P	Rejilla 250 x 100 plástico	1	E95	40,27
(N) 5800099200	SATURNO P	Rejilla 250 x 100 plástico	1	E95	40,27
(N) 5800099300	LUNA P	Rejilla 250 x 100 plástico	1	E95	40,27
(N) 5800099400	MARCO LUNA BLANCO	Marco Blanco Rejilla Luna	1	E98	21,01
(N) 5800099500	MARCO LUNA NEGRO	Marco Negro Rejilla Luna	1	E98	21,01
5800009900	VMKIT75	Tobera Ø75 para GALAXY (pack de 5 unidades)	1	E98	54,01
5800010000	VMKIT90	Tobera Ø90 para GALAXY (pack de 5 unidades)	1	E98	88,79
5800026600	MVDNI 75	Conducto semiflexible circular aislado Ø75 (50 metros)	1	E98	811,10
5800026700	MVDNI 90	Conducto semiflexible circular aislado Ø90 (50 metros)	1	E98	921,60
5800030600	PVMCSH4	Plénium con 6 toberas de Ø75/90	1	E98	243,22
5800010800	PVMCSH6	Plénium con 6 toberas de Ø75/90	1	E98	286,25
5800030700	PVMCSH10	Plénium con 10 toberas de Ø75/90	1	E98	389,15
5153181900	PLENUM UNI PL	Plénium con 4 toberas PLUGK 75/90 incorporadas	1	E98	284,97
5205003200	RD75	Regulador de caudal Ø75	1	E98	25,20
5401220600	RDC75	Regulador manual de caudal con caudalímetro Ø75	1	E98	64,60
5800016400	RED 80/75	Adaptador Ø80 - Ø75	1	E98	5,84
5800016500	RED 80/90	Adaptador Ø80 - Ø90	1	E98	6,41
5800017000	RED 90/125	Manguito circular 2xØ90 - Ø125	1	E98	14,60
5205003400	UA75	Manguito conexión Ø75	1	E98	5,33
5800023000	VM-A-75	Manguito conexión conductos Ø75	1	E98	5,65
5800023100	VM-A-90	Manguito conexión conductos Ø90	1	E98	9,64
5416040700	PLUGSK 75/90	Tobera Ø75-90 (pack de 5 unidades)	1	E98	59,32
5416059000	PLUGK 75/90	Tobera Ø75-90 con accionamiento exterior (pack de 5 unidades)	1	E98	61,08
5800047800	VMKIT 75/90	Junta Ø75-90 (pack de 5 unidades)	1	E98	24,30
5800077000	VMKITTPV (5 UDS)	Tapón Ø75 para toberas del plénium PVMCSH (5 unidades)	1	E98	16,18

(N) NOVEDAD

## Plenums

**PLENUM UNI 6+1**

Plenum aislado de extracción con descarga Ø 125/150-160 mm, 1 embocadura para cocina Ø 125 mm y hasta un máximo de 6 embocaduras sanitarias Ø 80 mm.

Código	Modelo	Grupo producto	Precio €/u.
5153674200	PLENUM UNI 6+1	E98	183,24

**PLENUM UNI 8**

Plenum aislado de impulsión con aspiración Ø 125/150-160 mm, y hasta un máximo de 8 embocaduras para zonas secas (comedor, salón, habitaciones) Ø 80 mm.

Código	Modelo	Grupo producto	Precio €/u.
5153674100	PLENUM UNI 8	E98	183,24

**AAP**

Accesorio acústico para modelos PLENUM UNI.

Código	Modelo	Grupo producto	Precio €/u.
5209352700	AAP	E98	16,48

Conexiones, reducciones, derivaciones



**MRT-P**

Acoplamiento de plástico para conectar conductos del mismo diámetro.

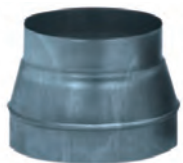
Código	Modelo	Grupo producto	Precio €/u.
Acoplamiento de plástico MRT-P			
5416414000	MRT-80 P	E99	15,35



**MRT**

Acoplamiento metálico para conectar conductos del mismo diámetro. Longitud: 88 mm.

Código	Modelo	Grupo producto	Precio €/u.
Acoplamiento metálico MRT			
5416420700	MRT-80	E99	7,43
5416421500	MRT-100	E99	7,43
5416422300	MRT-125	E99	9,77
5416423100	MRT-150	E99	10,93
5416424900	MRT-160	E99	11,25
5416425600	MRT-200	E99	16,50
5416426400	MRT-250	E99	18,66
5416419900	MRT-315	E99	21,44



**RED**

Reducción circular de chapa de acero, para adaptar conductos de distinto diámetro.

Código	Modelo	Grupo producto	Precio €/u.
Reducción circular de chapa de acero RED			
5416584000	RED-160/125	E99	12,71
5416586500	RED-200/160	E99	18,25
5416587300	RED-250/200	E99	20,60



**RED AL**

Reducción circular de aluminio, para adaptar conductos de distinto diámetro.

Código	Modelo	Grupo producto	Precio €/u.
Reducción circular de aluminio RED AL			
5416417600	RED-160/125 AL	E99	72,97
5416417700	RED-200/125 AL	E99	84,18
5416417800	RED-200/160 AL	E99	88,19
5416417900	RED-250/160 AL	E99	98,30
5416418000	RED-250/200 AL	E99	107,19
5416418200	RED-315/200 AL	E99	120,57
5416418300	RED-315/250 AL	E99	124,81
5416418400	RED-355/250 AL	E99	134,73
5416418500	RED-355/315 AL	E99	139,96
5416418600	RED-400/315 AL	E99	150,23
5416418700	RED-400/355 AL	E99	157,16



**CRC**

Reducción circular de chapa de acero, para adaptar conductos de distinto diámetro.

Código	Modelo	Grupo producto	Precio €/u.
Reducción circular de chapa de acero CRC			
5137710900	CRC-250/200	E99	22,05
5137719000	CRC-315/200	E99	30,08
5137711700	CRC-355/250	E99	50,06
5137712500	CRC-355/315	E99	51,84
5137717400	CRC-400/250	E99	60,21
5137713300	CRC-400/315	E99	63,30
5137714100	CRC-400/355	E99	60,08
5137718200	CRC-500/315	E99	95,53
5137715800	CRC-500/400	E99	92,63
5137716600	CRC-500/450	E99	102,50



**RED P**

Reducción de plástico, para adaptar conductos de distinto diámetro.

Código	Modelo	Grupo producto	Precio €/u.
Reducción circular de plástico RED P			
5416415700	RED-100/80 P	E99	6,08
5416416500	RED-125/100 P	E99	7,24
5416417300	RED-150/125 P	E99	8,10
5416417400	RED-160/125 P	E99	10,77
5416417500	RED-200/160 P	E99	15,56

**TES**

Puntos de registro insonorizados. Permiten atenuar el ruido del ventilador, garantizando la estanqueidad de la instalación.

Código	Modelo	Grupo producto	Precio €/u.
Puntos de registro TES			
5209197300	TES 125	E99	<b>108,40</b>
5209197400	TES 160	E99	<b>130,31</b>
5209197500	TES 200	E99	<b>175,60</b>
5209197600	TES 250	E99	<b>236,83</b>
5209197700	TES 315	E99	<b>330,52</b>
5209197800	TES 355	E99	<b>377,91</b>

**COET**

Colectores de planta. Permite conectar 1, 2 ó 3 injertos de Ø 125 mm.

Código	Modelo	Grupo producto	Precio €/u.	Código	Modelo	Grupo producto	Precio €/u.
Colectores de planta COET				Colectores de planta COET			
5209197900	COET 125/1P	E99	<b>23,94</b>	5209200100	COET 125/2P/180	E99	<b>36,16</b>
5209198000	COET 160/1P	E99	<b>25,61</b>	5209200200	COET 160/2P/180	E99	<b>39,21</b>
5209198100	COET 200/1P	E99	<b>34,71</b>	5209200300	COET 200/2P/180	E99	<b>47,04</b>
5209198200	COET 250/1P	E99	<b>41,75</b>	5209200400	COET 250/2P/180	E99	<b>55,94</b>
5209198300	COET 315/1P	E99	<b>49,34</b>	5209200500	COET 315/2P/180	E99	<b>80,83</b>
5209198400	COET 355/1P	E99	<b>58,95</b>	5209200600	COET 355/2P/180	E99	<b>84,80</b>
5209198500	COET 400/1P	E99	<b>77,47</b>	5209200700	COET 400/2P/180	E99	<b>91,94</b>
5209198600	COET 450/1P	E99	<b>79,94</b>	5209200800	COET 450/2P/180	E99	<b>96,69</b>
5209198700	COET 500/1P	E99	<b>83,74</b>	5209200900	COET 500/2P/180	E99	<b>115,36</b>
5209198800	COET 560/1P	E99	<b>96,60</b>	5209201000	COET 560/2P/180	E99	<b>118,08</b>
5209198900	COET 630/1P	E99	<b>99,64</b>	5209201100	COET 630/2P/180	E99	<b>120,82</b>
5209199000	COET 125/2P/90	E99	<b>38,14</b>	5209201200	COET 125/3P	E99	<b>52,64</b>
5209199100	COET 160/2P/90	E99	<b>42,84</b>	5209201300	COET 160/3P	E99	<b>57,61</b>
5209199200	COET 200/2P/90	E99	<b>46,14</b>	5209201400	COET 200/3P	E99	<b>65,89</b>
5209199300	COET 250/2P/90	E99	<b>58,39</b>	5209201500	COET 250/3P	E99	<b>74,98</b>
5209199400	COET 315/2P/90	E99	<b>77,92</b>	5209201600	COET 315/3P	E99	<b>88,10</b>
5209199500	COET 355/2P/90	E99	<b>84,42</b>	5209201700	COET 355/3P	E99	<b>98,15</b>
5209199600	COET 400/2P/90	E99	<b>91,94</b>	5209201800	COET 400/3P	E99	<b>112,60</b>
5209199700	COET 450/2P/90	E99	<b>98,30</b>	5209201900	COET 450/3P	E99	<b>116,40</b>
5209199800	COET 500/2P/90	E99	<b>115,36</b>	5209202000	COET 500/3P	E99	<b>131,91</b>
5209199900	COET 560/2P/90	E99	<b>116,31</b>	5209202100	COET 560/3P	E99	<b>136,84</b>
5209200000	COET 630/2P/90	E99	<b>118,75</b>	5209202200	COET 630/3P	E99	<b>140,19</b>

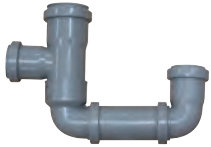




**DERIV**

Derivaciones de conducto.

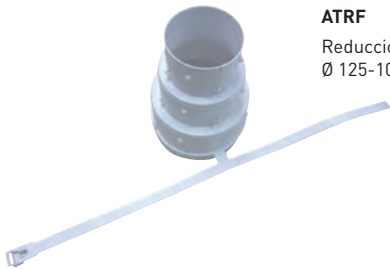
Código	Modelo	Grupo producto	Precio €/u.
Derivaciones de conducto DERIV			
5209174100	DERIV 80-80 P	E99	14,53
5209174400	DERIV 150-125-125 P	E99	15,83



**SIFON**

Sifones de desagüe.

Código	Modelo	Grupo producto	Precio €/u.
Sifones de desagüe SIFON			
5407011500	SIFON	E99	86,41



**ATRF**

Reducción para conectar conductos flexibles de Ø 125-100-80

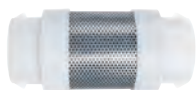
Código	Modelo	Grupo producto	Precio €/u.
Reducciones ATRF			
5209223500	ATRF 125/100/80	E99	10,29



**ADRF**

Reducción para conectar conductos rígidos de Ø 100-80

Código	Modelo	Grupo producto	Precio €/u.
Reducciones ADRF			
5209221600	ADRF 100/80	E99	7,87



**LA**

Conexiones acústicas.  
Logran una atenuación de 7 dB.  
Modelos para Ø de 80 ó 125 mm.

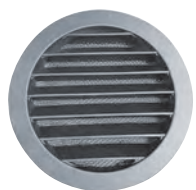
Código	Modelo	Grupo producto	Precio €/u.
Conexiones acústicas LA			
5209173900	LA 80	E99	<b>47,86</b>
5209174000	LA 125	E99	<b>55,47</b>



**LAF**

Conexiones acústicas flexibles.  
Modelos para Ø de 80 a 200 mm.  
Longitudes: 0,5 ó 1 m.  
Espesores: 25 ó 50 mm.

Código	Modelo	Grupo producto	Precio €/u.
Conexiones acústicas flexibles LAF (espesor 25 mm, longitud 0,5 m)			
5209061800	LAF 80 0,5M-25	E99	<b>55,37</b>
5209061900	LAF 100 0,5M-25	E99	<b>59,10</b>
5209062000	LAF 125 0,5M-25	E99	<b>68,47</b>
5209062100	LAF 160 0,5M-25	E99	<b>71,95</b>
5209070000	LAF 200 0,5M-25	E99	<b>91,40</b>
Conexiones acústicas flexibles LAF (espesor 25 mm, longitud 1 m)			
5209061400	LAF 80 1M-25	E99	<b>63,14</b>
5209061500	LAF 100 1M-25	E99	<b>66,77</b>
5209061600	LAF 125 1M-25	E99	<b>76,84</b>
5209061700	LAF 160 1M-25	E99	<b>83,53</b>
5209069900	LAF 200 1M-25	E99	<b>106,04</b>
Conexiones acústicas flexibles LAF (espesor 50 mm, longitud 0,5 m)			
5209358600	LAF 95 0,5M-50	E99	<b>72,15</b>
Conexiones acústicas flexibles LAF (espesor 50 mm, longitud 1 m)			
5209358500	LAF 95 1M-50	E99	<b>82,49</b>

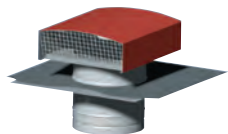


**GCAM**

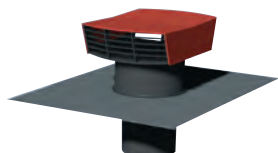
Rejillas de toma de aire exterior o descarga,  
circulares, fabricadas en aluminio, con rejilla  
antipájaros. Versiones RAL 9003 en versión color  
blanco.

Código	Modelo	Grupo producto	Precio €/u.
Rejillas circulares de aluminio GCAM			
5137001600	GCAM 100	E99	<b>15,84</b>
5137001700	GCAM 125	E99	<b>18,89</b>
5137001800	GCAM 160	E99	<b>24,47</b>
5137001900	GCAM 200	E99	<b>35,31</b>
5137002000	GCAM 250	E99	<b>54,60</b>
5137002200	GCAM 100 RAL 9003	E99	<b>17,42</b>
5137002300	GCAM 125 RAL 9003	E99	<b>20,72</b>
5137002400	GCAM 160 RAL 9003	E99	<b>26,92</b>
5137002500	GCAM 200 RAL 9003	E99	<b>38,86</b>
5137002600	GCAM 250 RAL 9003	E99	<b>60,08</b>

## Sombreros de tejado

**CT (metálico)**

Sombreros de tejado metálicos diseñados para la toma o descarga de aire a través de tejados. Para utilizar únicamente en instalaciones de funcionamiento permanente. Se adaptan a todos los tipos de cubierta. Garantizan la estanqueidad gracias a una chapa de plomo flexible.

**CT-P (plástico)**

Sombreros de tejado plásticos diseñados para la toma o descarga de aire a través de tejados. Para utilizar únicamente en instalaciones de funcionamiento permanente. Se adaptan a todos los tipos de cubierta. Garantizan la estanqueidad gracias a una chapa aislante de plomo.

**BROCHAL**

Conector que permiten la sujeción de un conducto antes de fijarlo al sombrero de tejado.

Código	Modelo	Grupo producto	Precio €/u.
Sombreros de tejado metálicos CT			
5209168500	CT-125 TEJA	E99	115,56
5209168600	CT-150 TEJA	E99	124,98
5209168700	CT-160 TEJA	E99	128,38
5209168800	CT-200 TEJA	E99	249,32
5209168900	CT-250 TEJA	E99	263,15
5209169000	CT-315 TEJA	E99	301,32
5209169100	CT-355 TEJA	E99	519,20
5209169200	CT-400 TEJA	E99	562,47
5209169300	CT-450 TEJA	E99	643,36
5209169400	CT-500 TEJA	E99	929,88
5209169500	CT-630 TEJA	E99	1.078,32
5209169600	CT-125 PIZARRA	E99	115,56
5209169700	CT-150 PIZARRA	E99	124,98
5209169800	CT-160 PIZARRA	E99	128,38
5209169900	CT-200 PIZARRA	E99	249,32
5209170000	CT-250 PIZARRA	E99	263,15
5209170100	CT-315 PIZARRA	E99	301,32
5209170200	CT-355 PIZARRA	E99	519,20
5209170300	CT-400 PIZARRA	E99	562,47
5209170400	CT-450 PIZARRA	E99	643,36
5209170500	CT-500 PIZARRA	E99	929,88
5209170600	CT-630 PIZARRA	E99	1.078,32

Código	Modelo	Grupo producto	Precio €/u.
Sombreros de tejado plásticos CT-P			
5209170700	CT-125 P TEJA	E99	91,23
5209170800	CT-150 P TEJA	E99	91,23
5209170900	CT-160 P TEJA	E99	95,28
5209171000	CT-125 P PIZARRA	E99	91,23
5209171100	CT-150 P PIZARRA	E99	91,89
5209171200	CT-160 P PIZARRA	E99	95,28

Código	Modelo	Grupo producto	Precio €/u.
Conectores de tejado BROCHAL			
5209180900	BROCHAL-125	E99	24,53
5209181000	BROCHAL-150	E99	25,93



**404** TD-SILENT



**408** TD-SILENT ECOWATT



**410** TD-SILENT ECOWATT CAV



**411** TD-EVO VAR



**412** TD-EVO PF ECOWATT



**413** TD-MIXVENT



**416** Kits TD-MIXVENT



**298** TD-ATEX



**416** Accesorios TD



**418** SILENTUB



**418** TDM

Todos los motores incorporados en nuestros productos cumplen con el Reglamento CE nº 640/2009.



Series que cumplen con la Directiva ErP.



Series energéticamente eficientes.



Series con certificación ATEX para atmósferas explosivas.



**Serie TD-SILENT  
MODELOS 160 A 1000**

Ventiladores helicocentrífugos in-line de bajo perfil, extremadamente silenciosos, certificados (modelos 350, 500, 800 y 1000) por la Noise Abatement Society (Asociación para la reducción del ruido), fabricados en material plástico, con elementos acústicos (estructura interna perforada que direcciona las ondas sonoras, y aislamiento interior fonoabsorbente que amortigua el ruido radiado) (1), cuerpo-motor desmontable sin necesidad de tocar los conductos, juntas de goma en impulsión y descarga para absorber las vibraciones, caja de bornes externa orientable 360°, IP44, motor 230V-50Hz, de 2 ó 3 velocidades, según modelo, regulables por variación de tensión, Clase B, rodamientos a bolas de engrase permanente, condensador (2) y protector térmico.

(1) Excepto TD-160/100N SILENT, que incorpora sistema de motor flotante, montado sobre silent-blocks elásticos, patentado por S&P.

(2) Excepto modelo TD-160/100N SILENT.

**Otros datos**

Especialmente indicados en aquellos lugares donde trabajan personas y el bajo nivel sonoro se convierte en un elemento esencial para el confort.



(Modelos 350, 500, 800 y 1000)

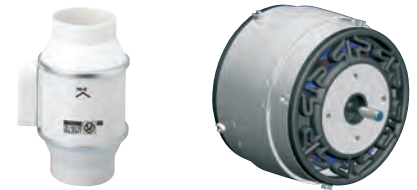
**ELEMENTOS ACÚSTICOS  
Modelos 250 a 1000**



① Estructura interna perforada que direcciona las ondas sonoras.

② Aislamiento interior fonoabsorbente que amortigua el ruido radiado.

**ELEMENTOS ACÚSTICOS  
Modelo 160**



**Silent-blocks elásticos**

El modelo TD-160/100N SILENT incorpora sistema de motor flotante, montado sobre silent-blocks elásticos, patentado por S&P



**Serie TD-SILENT  
MODELOS 1300 Y 2000**

Ventiladores helicocentrífugos in-line de bajo perfil, extremadamente silenciosos, certificados (modelo 2000) por la Noise Abatement Society (Asociación para la reducción del ruido), fabricados en chapa de acero protegida por pintura epoxi poliéster, con elementos acústicos (aislamiento interior fonoabsorbente (M0) de fibra de vidrio, carcasa exterior tipo sandwich y embocadura aerodinámica), cuerpo-motor desmontable sin necesidad de tocar los conductos, IP44, caja de bornes externa IP55, motor 230V-50/60Hz, de 3 velocidades, regulables por variación de tensión, Clase F, con rotor exterior de inyección de aluminio, rodamientos a bolas de engrase permanente, condensador y protector térmico incorporado.

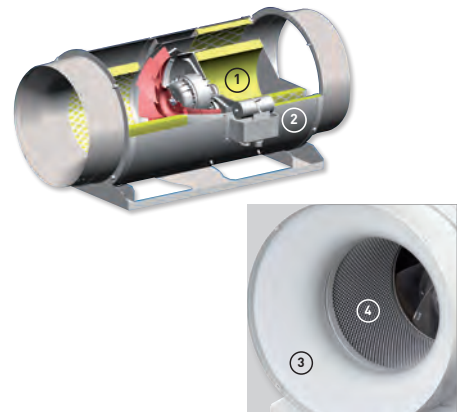
**Otros datos**

Especialmente indicados en aquellos lugares donde trabajan personas y el bajo nivel sonoro se convierte en un elemento esencial para el confort.



(Modelos 350, 500, 800 y 1000)

**ELEMENTOS ACÚSTICOS  
Modelos 1300 y 2000**



① Aislamiento interior fonoabsorbente (A2-s1, d0) de fibra de vidrio.

② Carcasa exterior tipo sandwich.

③ Embocadura de aspiración aerodinámica.

④ Malla protectora del aislamiento fonoabsorbente.

Código	TD-SILENT	Velocidad (r.p.m.)	Potencia absorbida máxima (W)	Intensidad absorbida máxima (A)	Caudal en descarga libre (m³/h)	Nivel de presión sonora* (dB(A))	Temperatura de trabajo (°C)	Peso (kg)	Ø Conducto (mm)	Interruptor de 3 velocidades opcional	Regulador de tensión opcional	Uds. por caja	Grupo producto	Precio €/u.
5211318000	TD-160/100 N SILENT	2400	29	0,17	180	24	-20/+40	1,4	100	COM-2 REGUL-2	RMB-1,5 REB-1	3	E22	144,91
		2200	18	0,11	150	22								
5211360600	TD-250/100 SILENT	2210	27	0,12	250	25	-20/+40	5,4	100	COM-2 REGUL-2	RMB-1,5 REB-1	1	E22	206,91
		1680	21	0,1	200	20								
5211360400	TD-350/125 SILENT	2100	27	0,12	330	23	-20/+40	5	125	COM-2 REGUL-2	RMB-1,5 REB-1	1	E22	254,54
		1650	21	0,1	260	18								
5211302100	TD-500/150-160 SILENT 3V	2480	59	0,26	550	27	-20/+60	6	150/160	COM-3 INTER 4P	RMB-1,5 REB-1	1	E22	309,60
		2060	50	0,22	450	22								
		1610	45	0,2	350	17								
5211304400	TD-800/200 SILENT 3V	2170	102	0,5	910	28	-20/+60	8,7	200	COM-3 INTER 4P	RMB-1,5 REB-1	1	E22	415,84
		1870	92	0,47	780	24								
		1660	90	0,46	690	22								
5211305300	TD-1000/200 SILENT 3V	2450	130	0,55	1.040	29	-20/+60	8,7	200	COM-3 INTER 4P	RMB-1,5 REB-1	1	E22	570,74
		2210	127	0,55	910	27								
		1920	122	0,53	790	24								
5212317400	TD-1300/250 SILENT 3V	2530	204	0,85	1.320	36	-20/+60	20	250	COM-3 INTER 4P	RMB-1,5 REB-1	1	E22	663,20
		2230	163	0,68	1.160	33								
		2030	144	0,6	1.040	31								
5212316700	TD-2000/315 SILENT 3V	2670	293	1,25	1.770	39	-40/+60	25	315	COM-3 INTER 4P	RMB-1,5 REB-2,5	1	E22	759,70
		2490	232	0,97	1.610	38								
		2240	190	0,78	1.480	36								

\* Nivel de presión sonora, radiado a 3 metros en campo libre, con tubos rígidos en aspiración y descarga.



### Serie TD-SILENT-T (Serie TD-SILENT CON TEMPORIZADOR)

Incorporan temporizador regulable entre 1 y 30 minutos.  
Disponen de motor de 1 ó 3 velocidades, según modelo, no regulable.  
Los modelos de 3 velocidades son temporizables, únicamente, a velocidad rápida.

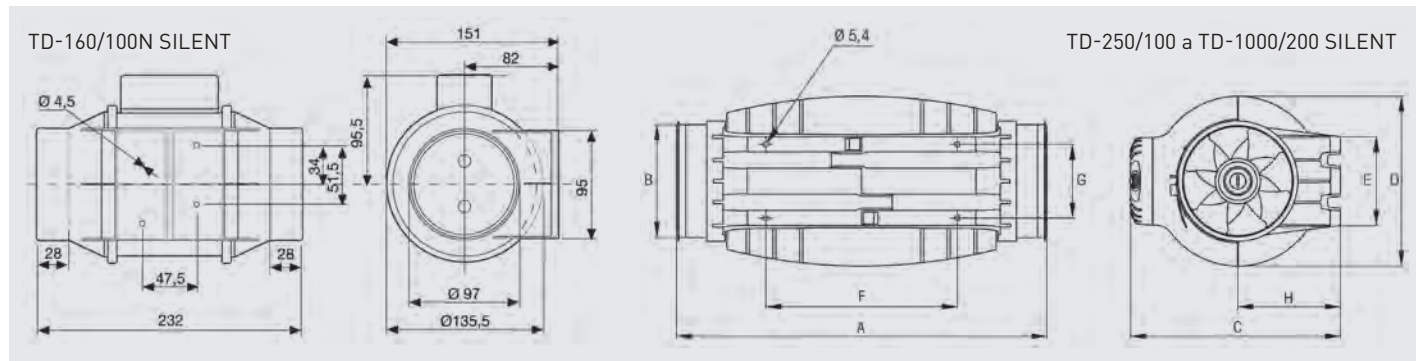


(Modelos 350, 500, 800 y 1000)

Código	TD-SILENT T	Velocidad (r.p.m.)	Potencia absorbida máxima (W)	Intensidad absorbida máxima (A)	Caudal en descarga libre (m³/h)	Nivel de presión sonora* (dB(A))	Temperatura de trabajo (°C)	Peso (kg)	Ø Conducto (mm)	Uds. por caja	Grupo producto	Precio €/u.
5211322200	TD-160/100 NT SILENT	2400	29	0,17	180	24	-20/+40	1,4	100	3	E22	172,07
5211364500	TD-250/100 SILENT T	2140	28	0,12	250	25	-20/+40	5,4	100	1	E22	237,94
5211364600	TD-350/125 SILENT T	2050	26	0,11	330	23	-20/+40	5	125	1	E22	285,09
		2590	53	0,21	560	27						
5211366400	TD-500/150-160 SILENT T 3V	2150	44	0,19	470	22	-20/+60	6	150	1	E22	340,57
		1820	41	0,18	390	17						
		2170	102	0,5	910	28						
5211366500	TD-800/200 SILENT T 3V	1870	92	0,47	780	24	-20/+60	8,7	200	1	E22	457,41
		1660	90	0,46	690	22						
		2450	130	0,55	1.040	29						
5211366600	TD-1000/200 SILENT T 3V	2210	127	0,55	910	27	-20/+60	8,7	200	1	E22	627,78
		1920	122	0,53	790	24						

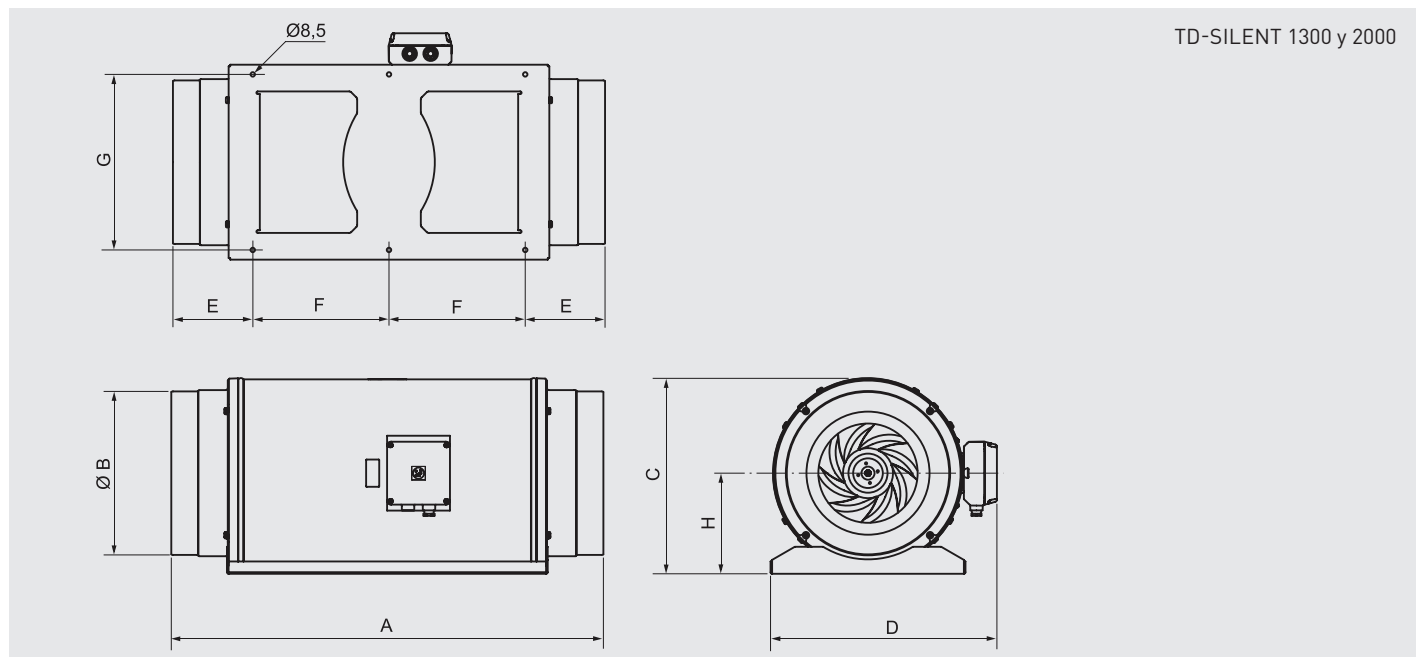
\* Nivel de presión sonora, radiado a 3 metros en campo libre, con tubos rígidos en aspiración y descarga.

**DIMENSIONES (mm)**



Tipo	A	Ø B	C	Ø D	E	F	G	H
TD-250/100 SILENT	575	97	252	204	100	250	83	121
TD-350/125 SILENT	462	123	252	204	100	250	83	121
TD-500/150-160 SILENT*	484	147	274	221	116	250	96	134
TD-800/200 SILENT	568	198	327	264	145	340	129	164
TD-1000/200 SILENT	568	198	327	264	145	340	129	164

\* Se suministra una junta de goma adicional para instalaciones en conductos de 160 mm.



TD-SILENT 1300 y 2000	A	B	C	D	E	F	G	H
TD-1300/250 SILENT	680	248	331	387	140	200	280	171
TD-2000/315 SILENT	825	312	373	432	152	260	335	192



ACCESORIOS ESPECÍFICOS PARA LA SERIE TD-SILENT



**Compuertas Antirretorno MCA-S**  
Compuertas antirretorno para instalar en la descarga de los ventiladores. Impiden la entrada de olores, corrientes de aire y evitan fugas de calefacción cuando el extractor no funciona.

Código	Modelo	Tipo de TD-SILENT (*)	Ø Conducto (mm)	Unidades por caja	Grupo producto	Precio €/u.
5418062100	MCA-250 S	250/100	100	1	E22	50,17
5418062200	MCA-350 S	350/125	125	1	E22	51,07
5418062300	MCA-500/150 S	500/150	150	1	E22	60,05
5418062400	MCA-500/160 S	500/160	160	1	E22	60,05
5418062500	MCA-800-1000 S	800/200 - 1000/200	200	1	E22	74,18

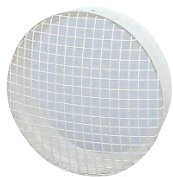
(\*) Los modelos TD-1300/250 SILENT y TD-200/315 SILENT utilizan compuertas MCA (ver accesorios de la Serie TD)



**Acoplamiento Rectangulares MAR-S**  
Acoplamiento para conductos rectangulares que permiten conectar los aparatos a un conducto rectangular.

Código	Modelo	Tipo de TD-SILENT (*)	Ø Conducto (mm)	Unidades por caja	Grupo producto	Precio €/u.
5418061300	MAR-250-350 S	250/100 - 350	100	1	E22	51,07
5418061400	MAR-500 S	500/150	150-160	1	E22	61,90
5418061500	MAR-800-1000 S	800/200-1000/200	200	1	E22	71,76

(\*) Los modelos TD-1300/250 SILENT y TD-200/315 SILENT utilizan acoplamiento rectangular MAR (ver accesorios de la Serie TD)



**Rejillas MRJ-S**  
Rejillas para colocar tanto en el lado de aspiración como en la descarga de la instalación. Evitan la entrada de cuerpos extraños que pudieran perjudicar al ventilador.

Código	Modelo	Tipo de TD-SILENT (*)	Ø Conducto (mm)	Unidades por caja	Grupo producto	Precio €/u.
5418061100	MRJ-250-350 S	250/100 - 350/125	100-125	1	E22	49,46
5418062600	MRJ-500/150-160 S	500/150 - 500/160	150-160	1	E22	53,74
5418061200	MRJ-800-1000 S	800/200 - 1000/200	200	1	E22	59,95

(\*) Los modelos TD-1300/250 SILENT y TD-200/315 SILENT utilizan rejillas MRJ (ver accesorios de la Serie TD)



**Bridas MBR-S**  
Permiten acoplar dos TD MIXVENT en serie.

Código	Modelo	Ø Conducto (mm)	Unidades por caja	Grupo producto	Precio €/u.
5418062700	MBR-250-350 S	125	1	E22	28,96
5418062800	MBR-500 S	150	1	E22	31,86
5418062900	MBR-800-1000 S	200	1	E22	36,20

(\*) Los modelos TD-1300/250 SILENT y TD-200/315 SILENT utilizan bridas MBR (ver accesorios de la Serie TD)



**MPC-S**  
Enderezadores de caudal, diseñados para medir correctamente las presiones en la aspiración de los aparatos de la Serie TD-SILENT, sin que queden afectadas por turbulencias en el conducto.

Código	Modelo	Tipo de TD-SILENT (*)	Unidades por caja	Grupo producto	Precio €/u.
5418061600	MPC-250 S	250	1	E22	88,54
5418061700	MPC-350 S	350/125	1	E22	89,13
5418061800	MPC-500/150 S	500/150 - 500/160	1	E22	90,06
5418061900	MPC-500/160 S	500/160	1	E22	90,06
5418062000	MPC-800-1000 S	800/200 - 1000/200	1	E22	95,43

(\*) Los modelos TD-1300/250 SILENT y TD-200/315 SILENT utilizan enderezadores MPC (ver accesorios de la Serie TD)



**Serie TD-SILENT ECOWATT  
MODELOS 350 A 1000**

Ventiladores helicocentrífugos de bajo perfil, extremadamente silenciosos, fabricados en material plástico, con elementos acústicos (estructura interna perforada que direcciona las ondas sonoras, y aislamiento interior fonoabsorbente que amortigua el ruido radiado), cuerpo-motor desmontable sin necesidad de tocar los conductos, juntas de goma en impulsión y descarga para reforzar la estanqueidad. Motor brushless de corriente continua, de alto rendimiento y bajo consumo, alimentación 230V±15%/50-60Hz, IP44, rodamientos a bolas y caja de bornes externa. Velocidad regulable 100% mediante potenciómetro ubicado en la caja de bornes o mediante control externo tipo REB-ECOWATT. Entrada analógica para controlar el ventilador con una señal externa de 0-10V. Capcitados para trabajar de -20 a +40°C.



**ELEMENTOS ACÚSTICOS  
Modelos 350 a 1000**



- ① Estructura interna perforada que direcciona las ondas sonoras.
- ② Aislamiento interior fonoabsorbente que amortigua el ruido radiado.

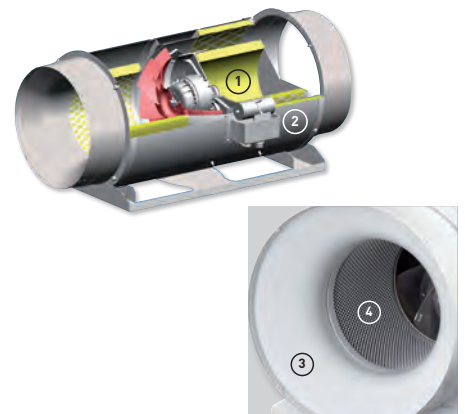


**Serie TD-SILENT ECOWATT  
MODELOS 1300 Y 2000**

Ventiladores helicocentrífugos in-line de bajo perfil, extremadamente silenciosos, fabricados en chapa de acero protegida por pintura epoxi poliéster, con elementos acústicos (aislamiento interior fonoabsorbente (M0) de fibra de vidrio, carcasa exterior tipo sandwich y embocadura aerodinámica), cuerpo-motor desmontable sin necesidad de tocar los conductos. Motor brushless de corriente continua, de alto rendimiento y bajo consumo, alimentación 230V±15%/50-60Hz, IP44, rodamientos a bolas y caja de bornes externa. Velocidad regulable 100% mediante potenciómetro ubicado en la caja de bornes o mediante control externo tipo REB-ECOWATT. Entrada analógica para controlar el ventilador con una señal externa de 0-10V. Capcitados para trabajar de -20 a +40°C.



**ELEMENTOS ACÚSTICOS  
Modelos 1300 y 2000**



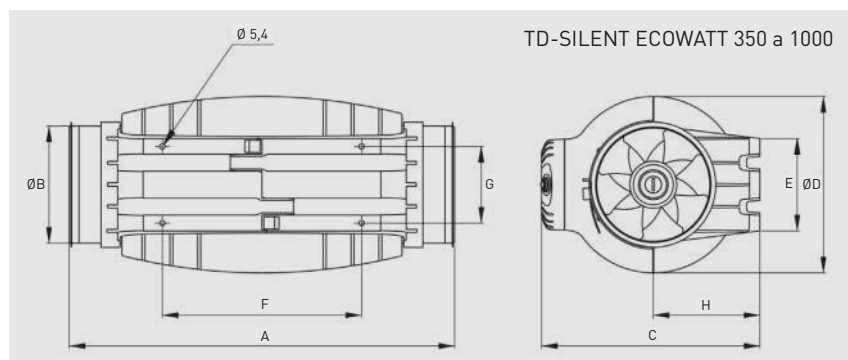
- ① Aislamiento interior fonoabsorbente (A2-s1, d0) de fibra de vidrio.
- ② Carcasa exterior tipo sandwich.
- ③ Embocadura de aspiración aerodinámica.
- ④ Malla protectora del aislamiento fonoabsorbente.

**TD-SILENT ECOWATT**

Código	Modelo	Tensión de control (V)	Velocidad (r.p.m.)	Potencia máxima absorbida (W)	Intensidad máxima absorbida (A)	Caudal en descarga libre (m³/h)	Nivel de presión sonora* LpA a 3 m (dB(A))			Peso (kg)	Uds. por caja	Grupo producto	Precio €/u.
							Aspiración	Radiado	Descarga				
5211006200	TD-350/100-125 SILENT ECOWATT	10	2235	19	0,14	350	35	31	33	5,0	1	E22	452,23
		8	2000	15	0,11	305	32	26	31				
		6	1580	10	0,07	240	27	24	26				
		4	1170	7	0,06	180	21	16	19				
5211006300	TD-500/150-160 SILENT ECOWATT	10	2510	39	0,25	545	44	33	43	6,0	1	E22	508,48
		8	2300	32	0,23	500	41	30	41				
		6	1800	18	0,13	390	36	26	35				
5211006400	TD-1000/200 SILENT ECOWATT	10	2470	99	0,66	1.000	46	34	53	8,7	1	E22	685,82
		8	2120	64	0,46	860	42	31	48				
		6	1660	34	0,25	675	37	30	43				
		4	1220	17	0,12	485	30	25	34				
5211988100	TD-1300/250 SILENT ECOWATT	10	2460	143	0,60	1.240	46	34	53	9,5	1	E22	1.019,27
		8	2035	88	0,40	1.040	43	31	48				
		6	1645	54	0,30	810	38	30	43				
		4	1200	29	0,20	580	30	25	34				
5211988200	TD-2000/315 SILENT ECOWATT	10	2520	247	1,00	1.660	52	41	57	14,0	1	E22	1.162,09
		8	2075	146	0,60	1.380	47	35	52				
		6	1690	85	0,40	1.120	45	31	49				
		4	1230	41	0,20	790	44	31	46				

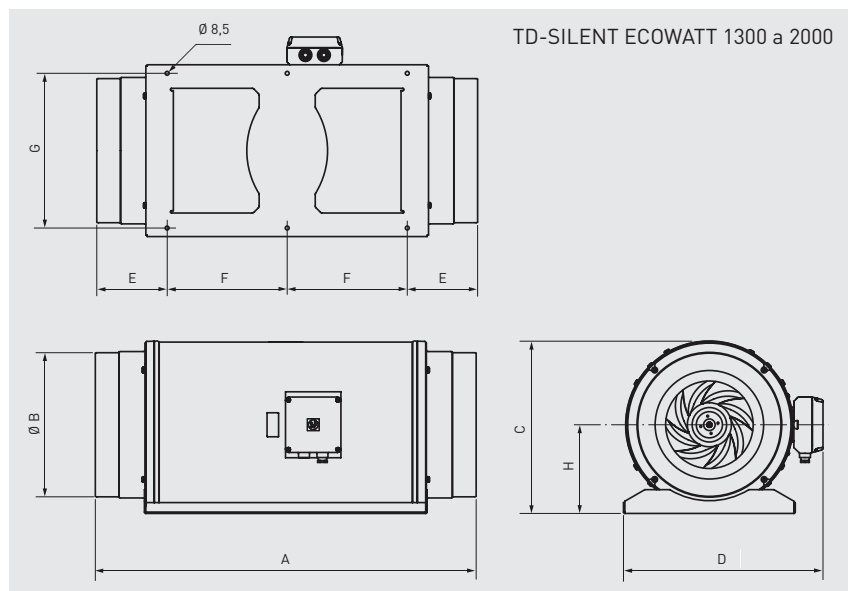
\* Nivel de presión sonora, radiado a 3 metros en campo libre, en los puntos de trabajo 2, 5, 8 y 11 de la curva característica.

**DIMENSIONES (mm)**



	A	ØB	C	ØD	E	F	G	H
TD-350/100	575	97	252	204	100	250	83	121
TD-350/125	462	123	252	204	100	250	83	121
TD-500/150-160*	484	147	274	221	116	250	96	134
TD-1000/200	568	198	327	264	145	340	129	164

\* Se suministra una junta de goma adicional para instalaciones en conductos de 160 mm.



	A	B	C	D	E	F	G	H
TD-1300/250	680	248	331	387	140	200	280	171
TD-2000/315	825	312	373	432	152	260	335	192



**Serie TD-SILENT ECOWATT CAV**

Ventiladores helicocentrífugos de bajo perfil, extremadamente silenciosos, fabricados en material plástico, con elementos acústicos (estructura interna perforada que direcciona las ondas sonoras, y aislamiento interior fonoabsorbente que amortigua el ruido radiado), cuerpo-motor desmontable sin necesidad de tocar los conductos, juntas de goma en impulsión y descarga para reforzar la estanqueidad. Motor brushless de corriente continua, de alto rendimiento y bajo consumo, alimentación 230V±15%/50-60Hz, IP44, rodamientos a bolas y caja de bornes externa.

**Equipados con un sensor, patentado por S&P, que permite la creación de un sistema de caudal constante (CAV), tipo plug & play. Consigna de caudal ajustable en caja de bornes.**

Entrada externa analógica 0-10V para ajustar la consigna de caudal constante entre mínimo y máximo.

Capacitados para trabajar de -20 a +40°C.



CAUDAL  
CONSTANTE

**Sistema Convencional CAV**



Sensor

Control



TD-SILENT

**TD-SILENT ECOWATT CAV**



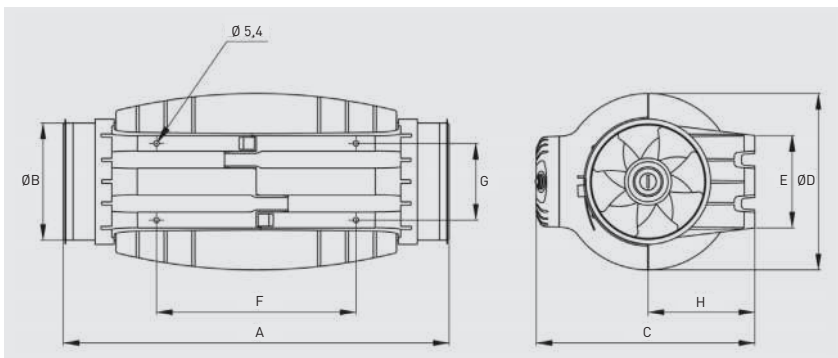
**Instalación completa en un solo aparato**

Permite mantener un caudal constante de aire, mediante un sensor, patentado por S&P, que controla la velocidad del ventilador, sin necesidad de accesorios adicionales.

Código	Modelo	Tensión (V)	Potencia absorbida (W)		Intensidad absorbida (A)		Caudal (m³/h)		Nivel de presión sonora* LpA a 3 m (dB(A))						Peso (kg)	Grupo producto	Precio €/u.
									Aspiración		Descarga		Radiado				
									Mín.	Máx.	Mín.	Máx.	Mín.	Máx.			
5211006500	TD-500/150-160 SILENT ECOWATT CAV	230	5	40	0,05	0,3	150	400	30	44	23	33	31	43	6	E22	610,17
5211006600	TD-1000/200 SILENT ECOWATT CAV	230	10	100	0,1	0,65	200	800	30	46	25	34	34	53	8,7	E22	822,97

\* Nivel de presión sonora, radiado a 3 metros en campo libre.

**DIMENSIONES (mm)**



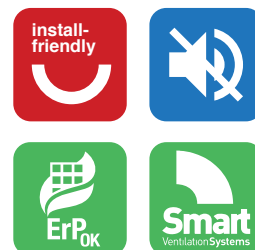
	A	ØB	C	ØD	E	F	G	H
TD-500/150-160*	484	147	274	221	116	250	96	134
TD-1000/200	568	198	327	264	145	340	129	164

\* Se suministra una junta de goma adicional para instalaciones en conductos de 160 mm.



### Serie TD-EVO VAR

Ventiladores helicocentrífugos in-line, de bajo perfil, para conductos circulares.  
Cuerpo motor-ventilador desmontable, sin necesidad de manipular los conductos.  
Carcasa compacta de bajo perfil fabricada en plástico reforzado.  
Diseño de hélice optimizado, directrices y difusor de descarga, para aumentar el rendimiento y disminuir el nivel de ruido.  
Construcción hermética de doble inyección entre el cuerpo y el soporte, para evitar fugas de aire.  
Juntas de goma en las bridas, para mejorar la estanqueidad con los conductos.  
Silent-block entre motor y soporte, para reducir las vibraciones y reducir el nivel de ruido de la instalación, incluso en caso de regulación de velocidad.



#### Motor

Motor AC de una velocidad, regulador de velocidad integrado en la caja de bornes, temporizador ajustable y entrada analógica 0-10V.

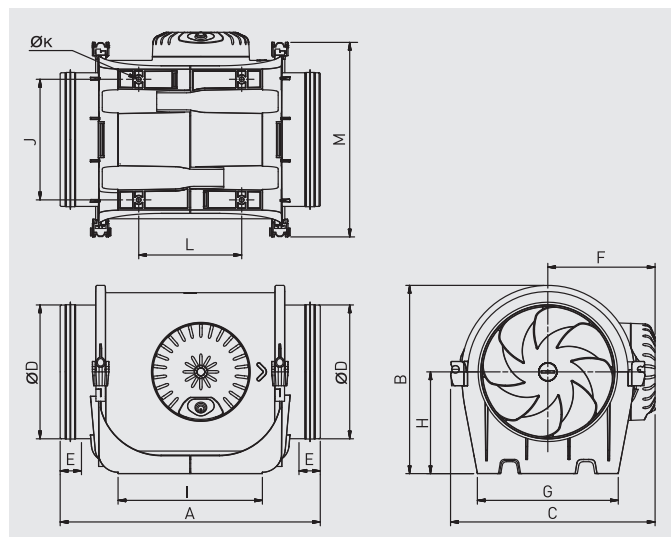


Es imprescindible comprobar que las características eléctricas (voltaje, intensidad, frecuencia, etc) del motor que aparecen en la placa del mismo son compatibles con las de la instalación.

Código	Modelo	Velocidad máxima (r.p.m.)	Potencia absorbida máxima (W)	Intensidad absorbida máxima (A-230V)	Caudal en descarga libre (m³/h)	Nivel de presión sonora* (dB(A))			Temperatura de trabajo (°C a 50Hz)	Peso (kg)	Grupo producto	Precio €/u.
						Aspiración	Radiado	Descarga				
5211007200	TD EVO-100 VAR	2450	16	0,1	210	32	19	31	-20/+60	1,7	E22	261,15
5211007300	TD EVO-125 VAR	2320	29	0,1	310	36	26	37	-20/+60	1,8	E22	305,25
5211007400	TD EVO-150 VAR	2610	45	0,2	560	44	32	45	-20/+60	3	E22	343,22
5211007500	TD EVO-160 VAR	2600	45	0,2	560	44	32	45	-20/+60	3	E22	343,22
5211007600	TD EVO-200 VAR	2700	107	0,5	900	47	33	47	-20/+60	4,1	E22	462,93
5211007700	TD EVO-250 VAR	2710	181	0,8	1.400	52	37	53	-20/+60	6,2	E22	573,34
5211007800	TD EVO-315 VAR	2640	273	1,1	1.840	56	40	55	-20/+60	8,4	E22	653,68

\* Nivel de presión sonora, medido a 3 metros en campo libre, en el punto 2 de la curva de velocidad máxima.

### DIMENSIONES (mm) Gammas TD-EVO VAR y TD-EVO PF ECOWATT



Modelo	A	B	C	ØD	E	F
TD EVO-100	302	181	201	97	28,5	107
TD EVO-125	302	191	221	122,5	28,5	117
TD EVO-150	326	221	240	147	25	126
TD EVO-160	306	221	240	157	25	126
TD EVO-200	346	238	263	197	28	137
TD EVO-250	390	289	306	247	40	159
TD EVO-315	485	353	371	312	40	192

Modelo	G	H	I	J	ØK	L	M
TD EVO-100	133	100	168	100	4,5	89	189
TD EVO-125	132	100	172	104,5	4,5	91	209
TD EVO-150	165	120	170	142	5,5	121	229
TD EVO-160	165	120	170	142	5,5	121	229
TD EVO-200	190	124	211	161	5,5	161	253
TD EVO-250	230	155	231	194	7	182	295
TD EVO-315	278	188	317	242	7	206	358



### Serie TD-EVO PF ECOWATT

Ventiladores helicocentrífugos in-line, de bajo perfil, para conductos circulares y fabricados con un 85% de plásticos reciclados. La hélice y silent-block se mantienen en plásticos vírgenes reforzados para garantizar prestaciones.

Cuerpo motor-ventilador desmontable, sin necesidad de manipular los conductos.

Diseño de hélice optimizado, directrices y difusor de descarga, para aumentar el rendimiento y disminuir el nivel de ruido.

Construcción hermética de doble inyección entre el cuerpo y el soporte, para evitar fugas de aire.

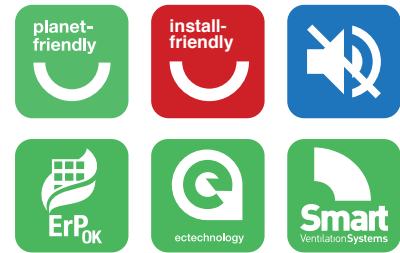
Juntas de goma en las bridas, para mejorar la estanqueidad con los conductos.

Silent-block entre motor y soporte, para reducir las vibraciones y reducir el nivel de ruido de la instalación, incluso en caso de regulación de velocidad.

#### Motor

Motor brushless EC:

- 230V±10% 50/60Hz, IP44.
- Velocidad regulable 100% mediante potenciómetro ubicado en la caja de bornes o mediante control externo tipo REB-ECOWATT. Opción control remoto mediante señal externa 0-10V.
- Rodamientos a bolas y protector térmico de rearme manual.
- Temperatura de trabajo: -20/40°C.



Es imprescindible comprobar que las características eléctricas (voltaje, intensidad, frecuencia, etc) del motor que aparecen en la placa del mismo son compatibles con las de la instalación.

Código	Modelo	Tensión de control	Velocidad (r.p.m.)	Potencia absorbida máxima (W)	Intensidad absorbida máxima (A)	Caudal máximo (m³/h)	Nivel de presión sonora* (dB(A))			Peso (kg)	Grupo producto	Precio €/u.
							Aspiración	Radiado	Descarga			
5211009300	TD EVO-100 PF ECOWATT	10	2250	9	0,1	190	32	18	31	1,65	E22	348,21
		8	1940	7	0,1	170	28	14	28			
		6	1530	5	0,1	130	23	11	23			
		4	1120	3	0,1	90	16	10	16			
5211009400	TD EVO-125 PF ECOWATT	10	2250	14	0,1	310	35	20	37	1,75	E22	406,99
		8	1930	10	0,1	260	32	16	34			
		6	1520	6	0,1	210	27	11	28			
		4	1100	4	0,1	150	20	10	21			
5211010200	TD EVO-150 PF ECOWATT	10	2650	38	0,3	560	44	30	45	2,05	E22	457,61
		8	2240	24	0,20	480	40	26	41			
		6	1740	12	0,1	360	35	21	36			
		4	1250	6	0,1	260	27	14	28			
5211011000	TD EVO-160 PF ECOWATT	10	2650	37	0,3	580	44	29	46	2,05	E22	457,61
		8	2250	24	0,20	490	41	25	42			
		6	1760	13	0,1	370	35	20	37			
		4	1250	6	0,1	260	28	12	29			
5211011200	TD EVO-200 PF ECOWATT	10	2630	75	0,6	850	46	30	48	3,4	E22	617,23
		8	2250	50	0,4	740	43	27	45			
		6	1750	26	0,2	570	37	21	39			
		4	1260	12	0,1	400	30	14	32			
5211011300	TD EVO-250 PF ECOWATT	10	2640	141	0,9	1.380	49	36	50	4,95	E22	764,46
		8	2270	94	0,60	1.180	46	32	47			
		6	1770	49	0,4	910	40	27	41			
		4	1280	22	0,2	650	33	20	34			
5211011400	TD EVO-315 PF ECOWATT	10	2640	225	1,5	1.780	57	41	55	7,5	E22	871,58
		8	2280	145	1,00	1.520	54	38	52			
		6	1770	73	0,5	1.170	48	32	46			
		4	1280	33	0,3	840	41	25	39			

\* Nivel de presión sonora, medido a 3 metros en campo libre, en los puntos de servicio 2, 5, 8 y 11 de las curvas características.



### Serie TD-MIXVENT

Ventiladores helicocentrífugos de bajo perfil.  
El cuerpo-motor es desmontable sin necesidad de tocar los conductos.  
Fabricados en material plástico (modelos 160 a 2000) o en chapa de acero galvanizada protegida con pintura epoxi-poliéster anticorrosiva (modelos 4000 y 6000).

#### Motores

Modelos 160 a 2000:  
IP44, Clase B, con rodamientos a bolas de engrase permanente y protector térmico.  
Tensión de alimentación:  
Monofásicos 230V-50Hz (modelos 160 a 350)  
Monofásicos 230V-50/60Hz (modelos 500 a 2000)

Motores de 2 ó 3 velocidades según modelos, y también regulables por variación de tensión.  
Modelos 4000 a 6000:  
IP54, Clase F, con rodamientos a bolas de engrase permanente y protector térmico.  
Tensión de alimentación:  
Monofásicos 230V-50/60Hz  
Trifásicos 400V-50/60Hz (modelo 4000) ó 400V-50Hz (modelo 6000)  
Regulables por variación de tensión.

#### Otros datos

Los modelos trifásicos son regulables mediante convertidor de frecuencia.



Configuración constructiva modelos TD-4000 y TD-6000



Configuración constructiva modelos TD-1300 y TD-2000



Configuración constructiva modelos TD-160 a TD-800

Es imprescindible comprobar que las características eléctricas (voltaje, intensidad, frecuencia, etc) del motor que aparecen en la placa del mismo son compatibles con las de la instalación.

Código	TD-MIXVENT	Velocidad (r.p.m.)	Potencia absorbida máxima (W)	Intensidad absorbida máxima (A)	Caudal en descarga libre (m³/h)	Nivel de presión sonora* (dB(A))	Temperatura de trabajo (°C)	Peso (kg)	Ø Conducto (mm)	Interruptor de 3 velocidades opcional	Regulador de tensión opcional	Uds. por caja	Grupo producto	Precio €/u.
5211318000	TD-160/100 N SILENT	2400	29	0,17	180	24	-20/+40	1,4	100	COM-2 REGUL-2	RMB-1,5 REB-1	3	E22	144,91
		2200	18	0,11	150	22								
5211320600	TD-250/100	2140	28	0,12	250	34	-20/+40	2	100	COM-2 REGUL-2	RMB-1,5 REB-1	3	E22	177,26
		1700	22	0,1	200	28								
5211306500	TD-350/125	2050	25	0,11	330	33	-20/+40	2	125	COM-2 REGUL-2	RMB-1,5 REB-1	3	E22	218,08
		1590	20	0,09	250	28								
5211301100	TD-500/150 3V	2590	53	0,21	560	35	-20/+60	2,7	150	COM-3 INTER 4P	RMB-1,5 REB-1	1	E22	265,26
		2150	44	0,19	470	31								
		1820	41	0,18	390	26								
5211301300	TD-500/160 3V	2590	53	0,21	560	35	-20/+60	2,7	160	COM-3 INTER 4P	RMB-1,5 REB-1	1	E22	265,26
		2150	44	0,19	470	31								
		1820	41	0,18	390	26								
5211304500	TD-800/200N 3V	2190	103	0,5	890	38	-20/+60	4,9	200	COM-3 INTER 4P	RMB-1,5 REB-1	1	E22	356,25
		1870	93	0,47	750	34								
		1660	88	0,45	660	31								
5211304900	TD-800/200 3V	2480	132	0,55	1.040	40	-20/+60	4,9	200	COM-3 INTER 4P	RMB-1,5 REB-1	1	E22	363,49
		2290	133	0,56	940	37								
		2080	131	0,55	850	34								
5211009000	TD-1300/250N 3V	2710	181	0,8	1.400	40	-20/+60	6,2	250	COM-3 INTER 4P	RMB-1,5 REB-1	1	E22	510,04
		2520	153	0,6	1.310	39								
		2290	132	0,5	1.180	37								
5211009100	TD-2000/315N 3V	2640	273	1,1	1.840	39	-20/+60	8,4	315	COM-3 INTER 4P	RMB-1,5 REB-2,5	1	E22	581,49
		2500	231	0,9	1.730	38								
		2290	200	0,8	1.620	37								
5211015200	TD-4000/355	1360	407	1,69	3.750	41	-40/+40	19	355	-	RMB-3,5 REB-2,5	1	E22	927,13
5211016000	TD-6000/400	1400	580	2,42	5.100	43	-40/+40	26	400	-	RMB-3,5 REB-5	1	E22	1.267,71
TRIFASICOS														
5211999900	TD-4000/355 TRIF	1150	309	0,66	3.160	41	-40/+70	19	355	-	RMT-1,5 VFTM TRI 0,37	1	E22	927,13
5211935000	TD-6000/400 TRIF	1400	691	1,49	5.330	44	-40/+60	26	400	-	RMT-2,5 VFTM TRI 0,55	1	E22	1.267,71

\* Nivel de presión sonora, radiado a 3 metros en campo libre, con tubos rígidos en aspiración y descarga.



**CARACTERÍSTICAS CONSTRUCTIVAS TD-MIXVENT**

	160	250	350	500	800	800N	1300N	2000N	4000	6000
Carcasa Polipropileno	•	•	•	•	•	•	•	•		
Carcasa Acero									•	•
Hélice ABS	•	•	•	•	•	•	•	•		
Hélice Aluminio									•	• <sup>(1)</sup>
Clase motor	II	II	II	II	II	II	II	II	I	I
Protector térmico por fusible	•	•	•							
Protector térmico rearme manual (PTC)				•	•	•	•	•	•	•
Rodamientos a bolas engrase permanente	•	•	•	•	•	•	•	•	•	•
Motor regulable de una velocidad									•	•
Motor regulable [2] de dos velocidades	•	•	•							
Motor regulable [2] de tres velocidades				•	•	•	•	•		

(1) Modelo con hélice de aluminio de fundición de una sola pieza.

(2) Los modelos que incorporan temporizador (TD-MIXVENT-T) no son regulables.



**Serie TD-MIXVENT-T  
(Serie TD-MIXVENT con Temporizador)**

Versiones TD-MIXVENT con temporizador regulable entre 1 y 30 minutos. Disponen de motor de 1 ó 3 velocidades, según modelo, no regulable.



Es imprescindible comprobar que las características eléctricas (voltaje, intensidad, frecuencia, etc) del motor que aparecen en la placa del mismo son compatibles con las de la instalación.

Código	TD-MIXVENT-T	Velocidad (r.p.m.)	Potencia absorbida máxima (W)	Intensidad absorbida máxima (A)	Caudal en descarga libre (m³/h)	Nivel de presión sonora* (dB(A))	Temperatura de trabajo (°C)	Peso (kg)	Ø Conducto (mm)	Interruptor de 3 velocidades opcional	Uds. por caja	Grupo producto	Precio €/u.
5211322200	TD-160/100 NT SILENT	2400	29	0,17	180	24	-20/+40	1,4	100	-	3	E22	172,07
5211325500	TD-250/100 T	2140	28	0,12	250	34	-20/+40	2	100	-	3	E22	203,55
5211324800	TD-350/125 T	2050	26	0,11	330	33	-20/+40	2	125	-	3	E22	243,71
5211358700	TD-500/150 T 3V	2590	53	0,21	560	35	-20/+60	2,7	150	INTER 4P	1	E22	292,08
		2150	44	0,19	470	31							
		1820	41	0,18	390	26							
5211358800	TD-500/160 T 3V	2590	53	0,21	560	35	-20/+60	2,7	150	INTER 4P	1	E22	292,08
		2150	44	0,19	470	31							
		1820	41	0,18	390	26							
5211358900	TD-800/200 T 3V	2480	132	0,55	1.040	40	-20/+60	4,9	200	INTER 4P	1	E22	393,47
		2290	133	0,56	940	37							
		2080	131	0,55	850	34							

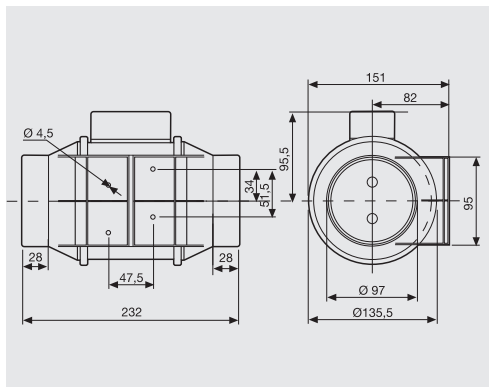
\* Nivel de presión sonora, radiado a 3 metros en campo libre, con tubos rígidos en aspiración y descarga.

**CARACTERÍSTICAS CONSTRUCTIVAS TD-MIXVENT-T**

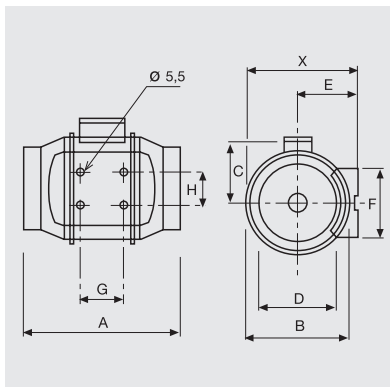
	160	250	350	500	800
Carcasa Polipropileno	•	•	•	•	•
Hélice ABS	•	•	•	•	•
Clase motor	II	II	II	II	II
Protector térmico por fusible	•	•	•		
Protector térmico rearme manual (PTC)				•	•
Rodamientos a bolas engrase permanente	•	•	•	•	•

**DIMENSIONES (mm)**

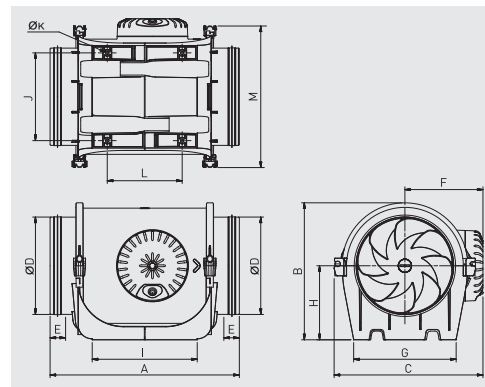
TD-160/100 N SILENT



TD-250 a TD-800

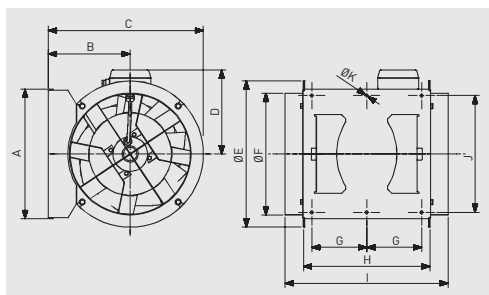


TD-1300/250N / TD-2000/315N



Modelo	X	A	ØB	C	ØD	E	F	G	H	I	J	ØK	L	M
TD-250/100	188	303	176	115	97	100	90	80	60	-	-	-	-	-
TD-350/125	188	258	176	115	123	100	90	80	60	-	-	-	-	-
TD-500/150	212	295	200	127	147	112	130	80	60	-	-	-	-	-
TD-500/160	212	295	200	127	157	112	130	80	60	-	-	-	-	-
TD-800/200N	232,5	302	217	141	198	124	140	100	94	-	-	-	-	-
TD-800/200	232,5	302	217	141	198	124	140	100	94	-	-	-	-	-
TD-1300/250N	-	390	289	306	247	40	159	230	155	231	194	7	182	295
TD-2000/315N	-	485	353	371	312	40	192	278	188	317	242	7	206	358

TD-4000 / TD-6000



Modelo	A	B	C	D	ØE	ØF	G	H	I	J	ØK
TD-4000/355	377	238	451	224	426	354	160	368	474	340	8.5
TD-6000/400	407	249	492	267	487	399	160	425	547	370	8.5



### Kits de Extracción TD MIXVENT

Los Kits de Extracción de la serie MIXVENT son conjuntos de extractor y accesorios preparados para instalaciones de ventilación para pequeños recintos, especialmente baños y aseos.



Código	Modelo	Unidades por caja	Grupo producto	Precio €/u.
5211225700	Kit de Extracción TD-160/100 N SILENT	3	E22	219,47
5211568000	Kit de Extracción TD-160/100 NT SILENT	3	E22	246,61
5211397400	Kit de Extracción TD-250/100	3	E22	250,33
5211209100	Kit de Extracción TD-250/100 T	3	E22	278,39

### Accesorios específicos para las Gamas TD



#### Kit TWIN BASE

Está constituido por dos acoplamientos rectangulares de dimensiones normalizadas y dos soportes que permiten efectuar el montaje de dos TD MIXVENT en paralelo.

Código	Modelo	Dimensiones (mm)		Unidades por caja	Grupo producto	Precio €/u.
		L	H			
5418018700	KIT TWIN BASE 250	320	180	1	E22	98,77
5418019500	KIT TWIN BASE 350	320	180	1	E22	121,79
5418020300	KIT TWIN BASE 500/150	395	220	1	E22	157,65
5418021100	KIT TWIN BASE 500/160	395	220	1	E22	157,65
5418022900	KIT TWIN BASE 800	440	240	1	E22	157,65



#### Compuertas Antirretorno MCA

Compuertas antirretorno para instalar en la descarga de los ventiladores. Impiden la entrada de olores, corrientes de aire y evitan fugas de calefacción cuando el extractor no funciona.

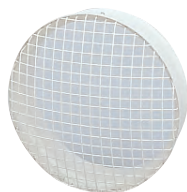
Código	Modelo	Ø Conducto (mm)	Unidades por caja	Grupo producto	Precio €/u.
5418039300	MCA-250	100	1	E22	50,17
5418040100	MCA-350	125	1	E22	51,07
5418041900	MCA-500/150	150	1	E22	60,05
5418042700	MCA-500/160	160	1	E22	60,05
5418043500	MCA-800	200	1	E22	74,18
5418044300	MCA-1000	250	1	E22	101,16
5418045000	MCA-2000	315	1	E22	140,16
5418047600	MCA-4000	355	1	E22	235,29
5418046800	MCA-6000	400	1	E22	257,74



#### Acoplamientos Rectangulares MAR

Acoplamientos para conductos rectangulares que permiten conectar los aparatos a un conducto rectangular.

Código	Modelo	Ø Conducto (mm)	Unidades por caja	Grupo producto	Precio €/u.
5418030200	MAR-250	100	1	E22	51,07
5418031000	MAR-350	125	1	E22	54,22
5418032800	MAR-500/150	150	1	E22	61,90
5418033600	MAR-500/160	160	1	E22	61,90
5418034400	MAR-800	200	1	E22	79,71
5418035100	MAR-1000	250	1	E22	97,18
5418036900	MAR-2000	315	1	E22	153,53



**Rejillas MRJ**

Rejillas para colocar tanto en el lado de aspiración como en la descarga de la instalación. Evitan la entrada de cuerpos extraños que pudieran perjudicar al ventilador.

Código	Modelo	Ø Conducto (mm)	Unidades por caja	Grupo producto	Precio €/u.
5418009600	MRJ-250	100	1	E22	49,46
5418013800	MRJ-350	125	1	E22	53,74
5418011200	MRJ-500/150	150	1	E22	59,95
5418012000	MRJ-500/160	160	1	E22	59,95
5418010400	MRJ-800	200	1	E22	61,10
5418014600	MRJ-1000	250	1	E22	68,32
5418015300	MRJ-2000	315	1	E22	79,57
5418007000	MRJ-4000	355	1	E22	100,76
5418016100	MRJ-6000	400	1	E22	105,30



**Bridas MBR**

Permiten acoplar dos TD MIXVENT en serie.

Código	Modelo	Ø Conducto (mm)	Unidades por caja	Grupo producto	Precio €/u.
5418001300	MBR-350	125	1	E22	28,96
5418002100	MBR-500/150	150	1	E22	31,86
5418003900	MBR-500/160	160	1	E22	31,86
5418004700	MBR-800	200	1	E22	36,20
5418005400	MBR-1000	250	1	E22	41,63
5418061000	MBR-2000	315	1	E22	43,71



**MPC**

Enderezadores de caudal diseñados para medir correctamente las presiones en la aspiración de los aparatos, sin que queden afectadas por flujos no deseados.

Código	Modelo	Grupo producto	Precio €/u.
5418047700	MPC-250	E22	88,54
5418047800	MPC-350	E22	89,13
5418047900	MPC-500/150	E22	90,06
5418048000	MPC-500/160	E22	81,41
5418048100	MPC-800	E22	95,43
5418048200	MPC-1000	E22	117,60
5418048300	MPC-2000	E22	146,56
5418048400	MPC-4000	E22	182,42
5418048500	MPC-6000	E22	208,33



### Serie SILENTUB

Ventiladores helicoidales in-line, para intercalar en conducto, de bajo nivel sonoro, motor monofásico 230V-50Hz con rodamientos a bolas, montado sobre silent-blocks, IP44, Clase II, con protector térmico.



Motor montado sobre silent-blocks elásticos que absorben las vibraciones

Código	Modelo	Velocidad (r.p.m.)	Potencia máx. abs. (W)	Caudal en desc. libre (m³/h)	Nivel presión sonora (dB(A))	Ø Conducto (mm)	Longitud total (mm)	Peso (kg)	Unidades por caja	Grupo producto	Precio €/u.
5210316500	SILENTUB-100	2450	12	100	37,5	100	131	0,5	4	E22	61,68
5210316600	SILENTUB-200	2350	16	190	42	120	156	0,7	4	E22	77,12



### Serie TDM

Ventiladores helicoidales para intercalar en conductos, motor monofásico 230V-50Hz, aislamiento Clase II, IPX4, con protector térmico. Pueden trabajar a temperaturas de hasta 40°C.



TDM-300

Código	Modelo	Velocidad (r.p.m.)	Potencia máx. abs. (W)	Caudal en desc. libre* (m³/h)	Nivel presión sonora (dB(A))	Ø Conducto (mm)	Longitud total (mm)	Peso (kg)	Unidades por caja	Grupo producto	Precio €/u.
5211502900	TDM-100	2500	13	110	40	100	68	0,4	4	E22	45,75
5211506000	TDM-200	2600	25	200	44,5	120	78	0,6	4	E22	59,30
5210226600	TDM-300	2200	35	300	45	150	154	1,5	4	E22	82,76

\* Nivel de presión sonora, en la aspiración, a 1,5 m, a descarga libre.

### Accesorios Series SILENTUB y TDM: Soporte para fijación mural

Código	Modelo	Unidades por caja	Grupo producto	Precio €/u.
5416726500	PIE-100/120	4	E22	8,37





VENTILADORES HELICOIDALES PARA CRISTAL O MURO



422 HV-STYLVENT



423 HCM-N

EXTRACTORES PARA BAÑO



424 SILENT DUAL



426 SILENT



427 SILENT ECOWATT



429 SILENT DESIGN



431 SILENT DESIGN ECOWATT



434 DECOR



436 EDM

Todos los motores incorporados en nuestros productos cumplen con el Reglamento CE nº 640/2009.



Series que cumplen con la Directiva ErP.



Series energéticamente eficientes.



VENTILADORES CENTRÍFUGOS DOMÉSTICOS

**NOVEDAD**



**439** ECOAIR EVO



**440** ECOAIR DESIGN ECOWATT



**441** ECOAIR LC ECOWATT



**442** EB-N



**442** EBB-N

EXTRACTORES Y CAMPANAS DE COCINA



**443** CK PLÁSTICO



**443** CK METAL



**444** Kits de extracción de cocina



**445** Campanas Decorativas



**447** Campanas tradicionales

Todos los motores incorporados en nuestros productos cumplen con el Reglamento CE nº 640/2009.



Series que cumplen con la Directiva ErP.



Series energéticamente eficientes.



### Serie HV-STYLVENT

Ventiladores helicoidales para instalar en cristal o pared, con carcasa de plástico ABS, persiana incorporada, motor 230V-50Hz, IPX4, Clase II. Gama compuesta por 3 diámetros: 150, 230 y 300 mm, con diferentes opciones de funcionamiento según las necesidades de la instalación.

Código	Modelo	Velocidad (r.p.m.)	Potencia absorbida (W)	Intensidad absorbida (A)	Caudales (m³/h)			Nivel presión sonora a 3 m (dB(A))		Dimensiones (mm)			Peso (kg)	Unid. por caja	Grupo producto	Precio €/u.			
					Extracción			Velocidad rápida	Velocidad lenta	Impulsión	Velocidad rápida	Velocidad lenta					L	A	H
					Velocidad rápida	Velocidad lenta	Impulsión												
5201482600	HV-150 AE	2350	30	0,19	238	-	-	39	-	230	131	251	2,0	3	E20	118,86			
5201476800	HV-150 A	2350	30	0,19	238	-	-	39	-	230	131	251	2,0	3	E20	137,44			
5201470100	HV-230 AE	1140	28	0,11	489	-	296	40	-	300	164	325	3,5	1	E20	201,56			
5201505400	HVE-230 AE	1140	28	0,11	489	-	296	40	-	367	173	337	3,5	1	E20	331,97			
5201462800	HV-230 M	1140	28	0,11	489	430	296	40	39	300	164	325	3,5	1	E20	244,22			
5201477600	HV-230 A	1140	28	0,11	489	430	296	40	39	300	164	325	3,5	1	E20	259,32			
5201504700	HVE-230 A	1140	28	0,11	489	430	296	40	39	367	173	337	3,5	1	E20	379,97			
5201465100	HV-230 RC	1140	28	0,11	489	430	296	40	39	300	164	325	3,5	1	E20	388,82			
5201503900	HVE-230 RC	1140	28	0,11	489	430	296	40	39	367	173	337	3,5	1	E20	568,96			
5201471900	HV-300 AE	1150	62	0,30	1100	-	700	46	-	368	172	403	5,1	1	E20	232,12			
5201463600	HV-300 M	1150	62	0,30	1100	750	700	46	38	368	172	403	5,1	1	E20	286,71			
5201478400	HV-300 A	1150	62	0,30	1100	750	700	46	38	368	172	403	5,1	1	E20	301,55			
5201466900	HV-300 RC	1150	62	0,30	1100	750	700	46	38	368	172	403	5,1	1	E20	419,57			
5201800900	TORNILLERIA HV PARA MURO													1	E20	11,15			

#### Características funcionales de la Gama Stylvent-HV

Tipo	Versión encastrable	1 Vel.	2 Vel.	Reversible	Vent. natural	Acc. por cadena	Accesorios eléctricos			Radio control
							REB-1R	CR-150	CR-300	
HV-230 M			•	•	•	•				
HV-300 M			•	•	•	•				
HV-150 AE		•								
HV-230 AE		•		•			•		•	
HV-300 AE		•		•			•		•	
HV-150 A		•			•				•	
HV-230 A			•	•	•					•
HV-300 A			•	•	•					•
HV-230 RC			•	•	•					•
HV-300 RC			•	•	•					•
HVE-230 AE	•	•		•			•			
HVE-230 A	•		•	•	•					•
HVE-230 RC	•		•	•	•					•

Temperatura ambiente máxima para todos los modelos: 45 °C.

Un solo mando a distancia puede controlar varios HV-EC. En esta situación, debe haber una distancia mínima entre los ventiladores de 1,5 metros.



### Accesorios Eléctricos para la Serie Stylvent-HV REB-1R / CR-150 / CR-300

REB-1R: Regulador electrónico de velocidad. Incluye conmutador para invertir el sentido de giro del ventilador. Aplicable únicamente para los modelos HV-230-AE, HV-300-AE y HVE-230 AE.  
CR-150: Caja remota para los HV-150A con interruptor paro-marcha y conmutador para apertura y cierre de persiana.

CR-300: Caja remota para los HV-230A y HV-300A, compuesta por selector para los distintos modos de funcionamiento del ventilador (paro, ventilación natural, velocidad lenta, velocidad rápida) y un conmutador que selecciona el sentido del aire.

Código	Modelo	Red eléctrica		Índice de protección	Potencia (VA)	Intensidad máxima (A)	Aislamiento	Temperatura de utilización	Dimensiones (mm)			Uds. por caja	Grupo producto	Precio €/u.
		Frecuencia (Hz)	Tensión (V)						L	A	H			
5401279400	REB-1R	50	230	IP40	400	1	Clase II	0-40°C	160	58	88	1	E80	<b>236,94</b>
5401256200	CONTROL REMOTO CR-150								88	47	88	1	E20	<b>30,22</b>
5401255400	CONTROL REMOTO CR-300								158	57	88	1	E20	<b>69,95</b>



Lado aspiración

### Serie HCM-N

Ventiladores helicoidales para instalar en cristal o pared, con carcasa de plástico ABS, persiana de sobrepresión incorporada, rejillas de seguridad en aspiración y descarga, motor 230V-50Hz, clase B, IPX4, Clase II, con protector térmico mediante fusible.



Lado descarga

Código	Modelo	Velocidad (r.p.m.)	Potencia nominal (W)	Tensión	Caudal máximo (m³/h)	Nivel presión sonora a 1,5 m (dB(A))	Dimensiones (mm)		Peso (kg)	Unidades por caja	Grupo producto	Precio €/u.
							Diámetro máximo	Profundidad máxima				
5201419800	HCM-150 N	1900	25	230V-50Hz	220	42	Ø 214	98	0,9	4	E20	<b>101,90</b>
5201420600	HCM-180 N	1950	28	230V-50Hz	450	43	Ø 255	135	1,7	3	E20	<b>117,97</b>
5201421400	HCM-225 N	1350	28	230V-50Hz	600	45	Ø 298	125	1,8	3	E20	<b>148,88</b>



### Serie SILENT DUAL

Extractor para baño, autónomo e inteligente. Autoajusta sus prestaciones a las condiciones ambientales y a la demanda de ventilación a través de dos sensores: un detector de presencia y un sensor de humedad.

Alimentación 220-240V, 50Hz.  
Temperatura de trabajo entre -5°C y +40°C.  
IP45, Clase II.

Motor montado sobre silent-blocks, para reducir vibraciones y nivel sonoro.

Protector térmico.

Doble entrada, frontal y perimetral, que optimiza el flujo de entrada de aire.

Compuerta antirretorno desmontable, con difusor que mejora las prestaciones aerodinámicas.

Piloto de funcionamiento led integrado.

Sensor de presencia de amplio ángulo de detección.

#### Inteligencia y eficacia

SILENT DUAL incorpora un algoritmo inteligente de control a través del cual el extractor de baño autoajusta su consigna en función de las condiciones ambientales, sin necesidad de interacción con el usuario.

SILENT DUAL aprende del entorno donde está instalado (condiciones ambientales) y determina cuándo y cómo debe funcionar.

#### Regulación optimizada

Motor AC regulado para obtener un caudal adecuado, ajustando el consumo eléctrico y el ruido en función de la demanda real de ventilación.

#### Fácil instalación

Plug & Play: conexión directa a dos hilos (L, N).



AUTO %HR

PLUG&PLAY

DISEÑADOS PARA UNA INSTALACIÓN FÁCIL

Código	Modelo		Velocidad (r.p.m.)	Potencia absorbida máxima (W)	Intensidad absorbida máxima (A)	Caudal máximo (m³/h)	Nivel de presión sonora (dB(A)) a 3 m	Unids. por caja	Grupo producto	Precio €/u.
5210640600	SILENT DUAL 100	MAXIMO	2200	8	0,08	90	26,5	4	E21	185,31
		PIR+TEMP	1670	6	0,08	65	22	4		
		CONTINUO	910	4	0,07	25	<20	4		
5210641000	SILENT DUAL 200	MAXIMO	2280	17	0,12	170	34	4	E21	210,86
		PIR+TEMP	1870	13	0,11	120	29	4		
		CONTINUO	1010	7	0,09	60	<20	4		
5210641100	SILENT DUAL 300	MAXIMO	2120	26	0,16	235	37	4	E21	235,68
		PIR+TEMP	1800	20	0,14	190	33	4		
		CONTINUO	1010	11	0,11	100	<20	4		

PIR: detector de presencia  
TEMP: temporizador

Dos entradas de aire  
Frontal + Perimetral

Dos sensores  
Presencia + HR

Dos modos de funcionamiento  
Permanente + Intermitente

Fácil instalación  
Conexionado a 2 hilos



## MODOS DE FUNCIONAMIENTO

Funciona automáticamente cuando detecta movimiento o cuando se produce un cambio de humedad. Activa un modo preestablecido para lograr el menor consumo de energía y el menor nivel de ruido.

### NO DETECCIÓN DE PRESENCIA NO "EVENTO DE HUMEDAD"

HR instantánea < HR ambiental media  
NO detección



Dependiendo de la configuración del modo de funcionamiento inicial (intermitente o permanente).

### DETECCIÓN DE PRESENCIA

HR instantánea < HR ambiental media  
SÍ detección



### CAMBIO BRUSCO DE HUMEDAD

HR instantánea > HR ambiental media  
"Cambio brusco"



### CAMBIO SUAVE DE HUMEDAD

HR instantánea > HR ambiental media  
"Cambio suave"



HR: Humedad Relativa

#### 1. DETECTOR DE PRESENCIA

Sensor de presencia de amplio ángulo de detección.

#### 2. PILOTO LED

Piloto de funcionamiento led integrado.

#### 3. REJILLA

Rejilla con diseño aerodinámico para optimizar la entrada del flujo de aire y mejorar prestaciones.

#### 4. SILENT-BLOCKS

Conjunto motor-hélice montado sobre silent-blocks, para reducir vibraciones y nivel sonoro.

#### 5. ELECTRÓNICA PROTEGIDA

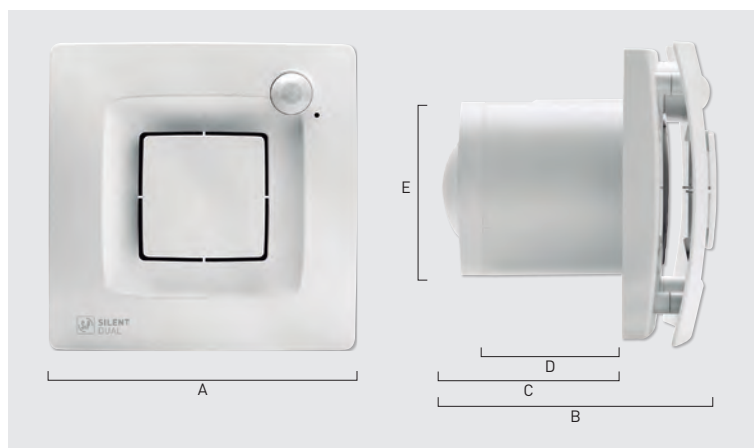
Tapa bimaterial que garantiza una protección IP45 a la placa electrónica, a los sensores y a la ficha de conexiones.

#### 6. COMPUERTA ANTIRRETORNO

Compuerta antirretorno desmontable, con difusor que mejora las prestaciones aerodinámicas.



## DIMENSIONES (mm)



Modelo	A	B	C	D	ØE
SILENT DUAL 100	167	157	103	77,5	99
SILENT DUAL 200	187	164	107,5	80	118
SILENT DUAL 300	232	195	132	95	146,5



### Serie SILENT-100

Ventiladores helicoidales de bajo nivel sonoro, caudal aproximado de 95 m<sup>3</sup>/h, compuerta antirretorno incorporada, luz piloto de funcionamiento, motor 230V-50Hz con rodamientos a bolas, montado sobre silent-blocks, IP45, Clase II (1), con protector térmico, para trabajar a temperaturas de hasta 40°C.

(1) Versiones 12V: IP57, Clase III.



Motor montado sobre silent-blocks elásticos que absorben las vibraciones



Los modelos SILVER incorporan rejilla frontal de atractivo color plata.



PROTECCIÓN

BAJO NIVEL SONORO

EFICIENCIA ENERGÉTICA

Código	Modelo	Velocidad (r.p.m.)	Potencia abs. desc. libre (W)	Tensión (V) 50 Hz	Caudal a desc. libre (m <sup>3</sup> /h)	Nivel presión sonora (dB(A)) a 3 m*	Dimensiones (mm)			Ø Conducto (mm)	Peso (kg)	Protección/Aislamiento	Unids. por caja	Grupo producto	Precio €/u.
							L	A	H						
5210400700	SILENT-100 CZ	2400	8	230	95	26,5	158	109	158	100	0,57	Clase II / IP45	4	E21	83,45
5210401500	SILENT-100 CRZ	2400	8	230	95	26,5	158	109	158	100	0,57	Clase II / IP45	4	E21	130,83
5210402300	SILENT-100 CHZ	2400	8	230	95	26,5	158	109	158	100	0,57	Clase II / IP45	4	E21	179,60
5210313200	SILENT-100 CHZ VISUAL	2400	8	230	95	26,5	158	109	158	100	0,57	Clase II / IP45	4	E21	197,98
5210406400	SILENT-100 CDZ	2400	8	230	95	26,5	158	109	158	100	0,57	Clase II / IP45	4	E21	172,69
5210415500	SILENT-100 CZ SILVER	2400	8	230	95	26,5	158	109	158	100	0,57	Clase II / IP45	4	E21	92,71
5210416300	SILENT-100 CRZ SILVER	2400	8	230	95	26,5	158	109	158	100	0,57	Clase II / IP45	4	E21	139,44
5210322300	SILENT-100 CHZ SILVER	2400	8	230	95	26,5	158	109	158	100	0,57	Clase II / IP45	4	E21	189,97

\* Medido a descarga libre.

### PRESTACIONES - MODELOS

	CZ	CRZ	CHZ	CDZ	CZ 12V
Luz piloto	•	•	•	•	•
Compuerta antirretorno	•	•	•	•	•
Temporizador regulable (entre 1-30 min.)		•	•	•	
Humidistato regulable			•		
Detectores de presencia				•	
Rodamientos a bolas	•	•	•	•	•

\* Utilizando el transformador CT-12/14R.



### Serie SILENT-100 CZ 12V

Modelo MBTS (Muy Baja Tensión de Seguridad), 12V, Clase III, IP57.

Especialmente diseñado para trabajar dentro de la zona de seguridad al funcionar a una tensión de 12V.

Debe instalarse con un transformador de seguridad CT-12/14.

### KIT SILENT-100 CZ 12V + CT

Conjunto compuesto por un extractor SILENT-100 CZ 12V y un transformador de seguridad CT-12/14.



Código	Modelo	Velocidad (r.p.m.)	Potencia abs. desc. libre (W)	Tensión (V) 50 Hz	Caudal a desc. libre (m <sup>3</sup> /h)	Nivel presión sonora (dB(A)) a 3 m*	Dimensiones (mm)			Ø Conducto (mm)	Peso (kg)	Protección/Aislamiento	Uds. por caja	Grupo producto	Precio €/u.
							L	A	H						
5210408000	SILENT-100 CZ 12V	2320	13	12	95	26,5	158	109	158	100	0,57	Clase III / IP57	4	E21	88,87
5210423900	SILENT-100 CZ SILVER 12V	2320	13	12	95	26,5	158	109	158	100	0,57	Clase III / IP57	4	E21	98,79
5210312400	KIT SILENT-100 CZ 12V + CT-12/14												1	E21	155,85
5210606300	KIT SILENT-100 CZ 12V + CT-12/14 R												1	E21	158,61

\* Medido a descarga libre.





### Serie SILENT-100 ECOWATT

Ventiladores helicoidales de bajo nivel sonoro, compuerta antirretorno incorporada, luz piloto de funcionamiento, caudal aproximado de 95 m<sup>3</sup>/h, motor brushless de corriente continua, de alto rendimiento y bajo consumo, 230V-50Hz, con rodamientos a bolas, montado sobre silent-blocks, IP45, Clase II, con protector térmico, para trabajar a temperaturas de hasta 40°C.

Con un consumo de sólo 5W están pensados para ser utilizados en aseos, cuartos de baño y pequeñas estancias, especialmente en instalaciones donde el extractor deba estar muchas horas en funcionamiento, lo que reportará un notable ahorro de energía.



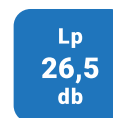
Motor montado sobre silent-blocks elásticos que absorben las vibraciones



Los modelos SILVER incorporan rejilla frontal de atractivo color plata.



PROTECCIÓN



BAJO NIVEL SONORO



Código	Modelo	Velocidad (r.p.m.)	Potencia abs. desc. libre (W)	Tensión (V) 50 Hz	Caudal a desc. libre (m <sup>3</sup> /h)	Nivel presión sonora (dB(A)) a 3 m*	Dimensiones (mm)			Ø Conducto (mm)	Peso (kg)	Protección/Aislamiento	Uds. por caja	Grupo conducto	Precio €/u.
							L	A	H						
5210610000	SILENT-100 CZ ECOWATT	2100	5	230	95	26,5	158	105	158	100	0,57	Clase II / IP45	4	E21	114,74
5210610200	SILENT-100 CRZ ECOWATT	2100	5	230	95	26,5	158	105	158	100	0,57	Clase II / IP45	4	E21	161,92
5210610100	SILENT-100 CHZ ECOWATT	2100	5	230	95	26,5	158	105	158	100	0,57	Clase II / IP45	4	E21	210,40
5210610300	SILENT-100 CDZ ECOWATT	2100	5	230	95	26,5	158	105	158	100	0,57	Clase II / IP45	4	E21	202,66
5210613700	SILENT-100 CZ SILVER ECOWATT	2100	5	230	95	26,5	158	105	158	100	0,57	Clase II / IP45	4	E21	124,12
5210613800	SILENT-100 CRZ SILVER ECOWATT	2100	5	230	95	26,5	158	105	158	100	0,57	Clase II / IP45	4	E21	172,55
5210613900	SILENT-100 CHZ SILVER ECOWATT	2100	5	230	95	26,5	158	105	158	100	0,57	Clase II / IP45	4	E21	221,13
5210614000	SILENT-100 CDZ SILVER ECOWATT	2100	5	230	95	26,5	158	105	158	100	0,57	Clase II / IP45	4	E21	213,67

\* Medido a descarga libre.

### PRESTACIONES - MODELOS

	CZ	CRZ	CHZ	CDZ
Motor DC	•	•	•	•
Luz piloto	•	•	•	•
Compuerta antirretorno	•	•	•	•
Temporizador regulable		•	•	•
Humidistato regulable			•	
Detector de presencia				•



+



PROTECCIÓN

### KIT SILENT-100 12VDC ECOWATT + CT-12/6

Conjunto compuesto por un extractor SILENT-100 12VDC ECOWATT, modelo MBTS (Muy Baja Tensión de Seguridad), con motor brushless de 12V, Clase III, IP57, y un transformador de seguridad CT-12/6.

Código	Modelo	Velocidad (r.p.m.)	Potencia abs. desc. libre (W)	Tensión (V) 50Hz	Nivel presión sonora (dB(A)) a 3 m*	Caudal en desc. libre (m <sup>3</sup> /h)	Aislamiento/Protección	Ø Conducto (mm)	Peso (kg)	Uds. por caja	Grupo conducto	Precio €/u.
5210614500	KIT SILENT-100 CZ 12VDC ECOWATT + CT-12/6	2300	6	230	26,5	95	Clase III / IP57 Clase II / IP21**	100	0,57/ 0,48**	1	E21	147,31
5210614800	KIT SILENT-100 CRZ 12VDC ECOWATT + CT-12/6	2300	6	230	26,5	95	Clase III / IP57 Clase II / IP21**	100	0,57/ 0,48**	1	E21	202,51
5210614900	KIT SILENT-100 CHZ 12VDC ECOWATT + CT-12/6	2300	6	230	26,5	95	Clase III / IP57 Clase II / IP21**	100	0,57/ 0,48**	1	E21	257,54

\* Medido a descarga libre.

\*\* CT-12/6.





### Serie SILENT-200

Ventiladores helicoidales de bajo nivel sonoro, caudal aproximado de 180 m<sup>3</sup>/h, compuerta antirretorno incorporada, luz piloto de funcionamiento, motor 230V-50Hz con rodamientos a bolas, montado sobre silent-blocks, IP45, Clase II, con protector térmico, para trabajar a temperaturas de hasta 40°C.



PROTECCIÓN

BAJO NIVEL SONORO



Motor montado sobre silent-blocks elásticos que absorben las vibraciones



Los modelos SILVER incorporan reja frontal de atractivo color plata.

Código	Modelo	Velocidad (r.p.m.)	Potencia abs. desc. libre (W)	Tensión (V) 50 Hz	Caudal a desc. libre (m <sup>3</sup> /h)	Nivel presión sonora (dB(A)) a 3 m*	Dimensiones (mm)			Ø Conducto (mm)	Peso (kg)	Protección/Aislamiento	Unids. por caja	Grupo producto	Precio €/u.
							L	A	H						
5210424700	SILENT-200 CZ	2350	16	230	180	33	180	119	180	120	0,77	Clase II / IP45	4	E21	111,71
5210425400	SILENT-200 CRZ	2350	16	230	180	33	180	119	180	120	0,77	Clase II / IP45	4	E21	160,39
5210426200	SILENT-200 CHZ	2350	16	230	180	33	180	119	180	120	0,77	Clase II / IP45	4	E21	205,26
5210318100	SILENT-200 CZ SILVER	2350	16	230	180	33	180	119	180	120	0,77	Clase II / IP45	4	E21	122,21
5210320700	SILENT-200 CRZ SILVER	2350	16	230	180	33	180	119	180	120	0,77	Clase II / IP45	4	E21	170,93
5210613400	SILENT-200 CHZ SILVER	2350	16	230	180	33	180	119	180	120	0,77	Clase II / IP45	4	E21	217,58

\* Medido a descarga libre.

### PRESTACIONES - MODELOS

	CZ	CRZ	CHZ
Luz piloto	•	•	•
Compuerta antirretorno	•	•	•
Temporizador regulable (entre 1 y 30 minutos)		•	•
Humidistato regulable			•
Rodamientos a bolas	•	•	•

### Serie SILENT-300

Ventiladores helicoidales de bajo nivel sonoro, caudal aproximado de 280 m<sup>3</sup>/h, compuerta antirretorno incorporada, luz piloto de funcionamiento, motor 230V-50Hz con rodamientos a bolas, montado sobre silent-blocks, IP45, Clase II, con protector térmico, para trabajar a temperaturas de hasta 40°C.



PROTECCIÓN



Motor montado sobre silent-blocks elásticos que absorben las vibraciones



Los modelos SILVER incorporan reja frontal de atractivo color plata.

Código	Modelo	Velocidad (r.p.m.)	Potencia abs. desc. libre (W)	Tensión (V) 50 Hz	Caudal a desc. libre (m <sup>3</sup> /h)	Nivel presión sonora (dB(A)) a 3 m*	Dimensiones (mm)			Ø Conducto (mm)	Peso (kg)	Protección/Aislamiento	Unids. por caja	Grupo producto	Precio €/u.
							L	A	H						
5210417100	SILENT-300 CZ	2200	29	230	260	32	214	149	214	150	1,25	Clase II / IP45	4	E21	129,22
5210418900	SILENT-300 CRZ	2200	29	230	260	32	214	149	214	150	1,25	Clase II / IP45	4	E21	173,92
5210421300	SILENT-300 CHZ	2200	29	230	260	32	214	149	214	150	1,25	Clase II / IP45	4	E21	230,06
5210317300	SILENT-300 CZ SILVER	2200	29	230	260	32	214	149	214	150	1,25	Clase II / IP45	4	E21	141,38
5210321500	SILENT-300 CRZ SILVER	2200	29	230	260	32	214	149	214	150	1,25	Clase II / IP45	4	E21	186,03
5210606400	SILENT-300 CHZ SILVER	2200	29	230	260	32	214	149	214	150	1,25	Clase II / IP45	4	E21	243,86

\* Medido a descarga libre.

### PRESTACIONES - MODELOS

	CZ	CRZ	CHZ
Luz piloto	•	•	•
Compuerta antirretorno	•	•	•
Temporizador regulable (entre 1 y 30 minutos)		•	•
Humidistato regulable			•
Rodamientos a bolas	•	•	•



### Serie SILENT-100 DESIGN

Ventiladores helicoidales de bajo nivel sonoro, caudal aproximado de 85 m<sup>3</sup>/h, compuerta antirretorno incorporada, luz piloto de funcionamiento, motor 230V-50Hz con rodamientos a bolas, montado sobre silent-blocks, IP45, Clase II, con protector térmico, para trabajar a temperaturas de hasta 40°C.



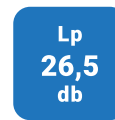
Motor montado sobre silent-blocks elásticos que absorben las vibraciones



Los modelos SILVER incorporan frontal de atractivo color plata



PROTECCIÓN



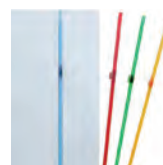
BAJO NIVEL SONORO



EFICIENCIA ENERGÉTICA



**Modelos 3C**  
Distintos aspectos logrados con las bandas intercambiables de colores.



**Modelos 3C, con bandas intercambiables de colores**  
Los modelos 3C incorporan 4 bandas transparentes intercambiables, de colores azul, verde, rojo y amarillo.



Negro    Gris    Champagne    Rojo    Mármol blanco    Mármol negro



**Otras variantes de color de los modelos SILENT-100 CZ DESIGN 4C**  
Estos modelos 4C incorporan 5 bandas intercambiables de colores blanco transparente, azul, verde, rojo y amarillo.



Blanco



Champagne



Silver

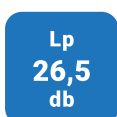
**Versiónes SWAROVSKI:** incorporan una elegante banda frontal con cristales Swarovsky.

Código	Modelo	Potencia abs. desc. libre (W)	Tensión (V) 50 Hz	Caudal a desc. libre (m³/h)	Nivel presión sonora (dB(A)) a 3 m*	Dimensiones (mm)			Ø Conductor (mm)	Peso (kg)	Protección/Aislamiento	Uds. por caja	Grupo producto	Precio €/u.
						L	A	H						
5210601800	SILENT-100 CZ DESIGN	8	230	85	26,5	188	188	130	100	0,65	Clase II / IP45	4	E21	84,25
5210601900	SILENT-100 CRZ DESIGN	8	230	85	26,5	188	188	130	100	0,65	Clase II / IP45	4	E21	132,12
5210602000	SILENT-100 CHZ DESIGN	8	230	85	26,5	188	188	130	100	0,65	Clase II / IP45	4	E21	181,38
5210602600	SILENT-100 CZ SILVER DESIGN	8	230	85	26,5	188	188	130	100	0,65	Clase II / IP45	4	E21	93,63
5210602700	SILENT-100 CRZ SILVER DESIGN	8	230	85	26,5	188	188	130	100	0,65	Clase II / IP45	4	E21	140,76
5210602800	SILENT-100 CHZ SILVER DESIGN	8	230	85	26,5	188	188	130	100	0,65	Clase II / IP45	4	E21	199,47
5210603100	SILENT-100 CZ DESIGN-3C	8	230	85	26,5	188	188	130	100	0,65	Clase II / IP45	4	E21	89,48
5210603200	SILENT-100 CRZ DESIGN-3C	8	230	85	26,5	188	188	130	100	0,65	Clase II / IP45	4	E21	137,24
5210603300	SILENT-100 CHZ DESIGN-3C	8	230	85	26,5	188	188	130	100	0,65	Clase II / IP45	4	E21	186,53
5210603400	SILENT-100 CZ SILVER DESIGN-3C	8	230	85	26,5	188	188	130	100	0,65	Clase II / IP45	4	E21	98,79
5210603500	SILENT-100 CRZ SILVER DESIGN-3C	8	230	85	26,5	188	188	130	100	0,65	Clase II / IP45	4	E21	145,98
5210603600	SILENT-100 CHZ SILVER DESIGN-3C	8	230	85	26,5	188	188	130	100	0,65	Clase II / IP45	4	E21	204,64
5210607400	SILENT-100 CZ NEGRO DESIGN-4C	8	230	85	26,5	188	188	130	100	0,65	Clase II / IP45	4	E21	102,74
5210607300	SILENT-100 CZ GRIS DESIGN-4C	8	230	85	26,5	188	188	130	100	0,65	Clase II / IP45	4	E21	102,74
5210607200	SILENT-100 CZ CHAMPAGNE DESIGN-4C	8	230	85	26,5	188	188	130	100	0,65	Clase II / IP45	4	E21	102,74
5210611800	SILENT-100 CZ ROJO DESIGN-4C	8	230	85	26,5	188	188	130	100	0,65	Clase II / IP45	4	E21	102,74
5210612000	SILENT-100 CZ MARMOL BLANCO DESIGN-4C	8	230	85	26,5	188	188	130	100	0,65	Clase II / IP45	4	E21	115,57
5210611900	SILENT-100 CZ MARMOL NEGRO DESIGN-4C	8	230	85	26,5	188	188	130	100	0,65	Clase II / IP45	4	E21	115,57
5210622300	SILENT-100 CZ DESIGN SWAROVSKI	8	230	85	26,5	188	188	130	100	0,65	Clase II / IP45	4	E21	107,31
5210622400	SILENT-100 CZ SILVER DESIGN SWAROVSKI	8	230	85	26,5	188	188	130	100	0,65	Clase II / IP45	4	E21	117,75
5210622500	SILENT-100 CZ CHAMPAGNE DESIGN SWAROVSKI	8	230	85	26,5	188	188	130	100	0,65	Clase II / IP45	4	E21	126,84

\* Medido a descarga libre.

## PRESTACIONES - MODELOS

	CZ DESIGN	CRZ DESIGN	CHZ DESIGN
Luz piloto	•	•	•
Compuerta antirretorno	•	•	•
Temporizador regulable (entre 1 y 30 minutos)		•	•
Humidistato regulable			•
Rodamientos a bolas	•	•	•



PROTECCIÓN

BAJO NIVEL  
SONOROEFICIENCIA  
ENERGÉTICA

## Serie SILENT-100 DESIGN ECOWATT

Ventiladores helicoidales de bajo nivel sonoro, compuerta antirretorno incorporada, luz piloto de funcionamiento, caudal aproximado de 85 m<sup>3</sup>/h, motor brushless de corriente continua, de alto rendimiento y bajo consumo, 230V-50/60Hz, con rodamientos a bolas, montado sobre silent-blocks, IP45, Clase II, con protector térmico, para trabajar a temperaturas de hasta 40°C. Con un consumo de sólo 5W, los extractores de la serie SILENT-ECOWATT están pensados para ser utilizados en aseos, cuartos de baño y pequeñas estancias, especialmente en instalaciones donde el extractor deba estar muchas horas en funcionamiento, lo que reportará un notable ahorro de energía.



Los modelos SILVER incorporan frontal de atractivo color plata.



Incorporan 4 bandas transparentes intercambiables de colores azul, verde, rojo y amarillo, para adaptarse a cualquier diseño y ambiente.



Código	Modelo	Velocidad (r.p.m.)	Potencia abs. desc. libre (W)	Tensión (V) 50 Hz	Caudal máximo (m <sup>3</sup> /h)	Nivel presión sonora (dB(A)) a 3 m*	Dimensiones (mm)			Ø Conducto (mm)	Peso (kg)	Protección/Aislamiento	Uds. por caja	Grupo producto	Precio €/u.
							L	A	H						
5210610800	SILENT-100 CZ DESIGN ECOWATT	2100	5	230	85	26,5	188	150	188	100	0.65	Clase II / IP45	4	E21	121,39
5210611000	SILENT-100 CRZ DESIGN ECOWATT	2100	5	230	85	26,5	188	150	188	100	0.65	Clase II / IP45	4	E21	167,92
5210610900	SILENT-100 CHZ DESIGN ECOWATT	2100	5	230	85	26,5	188	150	188	100	0.65	Clase II / IP45	4	E21	217,23
5210614100	SILENT-100 CZ SILVER DESIGN ECOWATT	2100	5	230	85	26,5	188	150	188	100	0.65	Clase II / IP45	4	E21	131,46
5210614200	SILENT-100 CRZ SILVER DESIGN ECOWATT	2100	5	230	85	26,5	188	150	188	100	0.65	Clase II / IP45	4	E21	179,10
5210614300	SILENT-100 CHZ SILVER DESIGN ECOWATT	2100	5	230	85	26,5	188	150	188	100	0.65	Clase II / IP45	4	E21	227,65

\* Medido a descarga libre.

### PRESTACIONES - MODELOS

	CZ	CRZ	CHZ
Motor DC	•	•	•
Luz piloto	•	•	•
Compuerta antirretorno	•	•	•
Temporizador regulable		•	•
Humidistato regulable			•



+



PROTECCIÓN

### KIT SILENT-100 DESIGN 12VDC ECOWATT + CT-12/6

Conjunto compuesto por un extractor SILENT-100 DESIGN 12VDC ECOWATT, modelo MBTS (Muy Baja Tensión de Seguridad), con motor brushless de 12V, Clase III, IP57, y un transformador de seguridad CT-12/6.

Código	Modelo	Velocidad (r.p.m.)	Potencia abs. desc. libre (W)	Tensión (V) 50/60 Hz	Nivel presión sonora (dB(A)) a 3 m*	Caudal máximo (m <sup>3</sup> /h)	Aislamiento/Protección	Ø Conducto (mm)	Peso (kg)	Uds. por caja	Grupo producto	Precio €/u.
5210614600	KIT SILENT-100 CZ DESIGN 12VDC ECOWATT + CT-12/6	2100	8	230	29	90	Clase III / IP57 Clase IIIP21**	100	0,65 / 0,48**	4	E21	159,28
5210615000	KIT SILENT-100 CRZ DESIGN 12VDC ECOWATT + CT-12/6	2100	8	230	29	90	Clase III / IP57 Clase IIIP21**	100	0,65 / 0,48**	4	E21	213,69
5210615100	KIT SILENT-100 CHZ DESIGN 12VDC ECOWATT + CT-12/6	2100	8	230	29	90	Clase III / IP57 Clase IIIP21**	100	0,65 / 0,48**	4	E21	270,02

\* Medido a descarga libre.

\*\* CT-12/6.



### Serie SILENT-200 DESIGN-3C

Ventiladores helicoidales de bajo nivel sonoro, caudal aproximado de 175 m<sup>3</sup>/h, compuerta antirretorno incorporada, luz piloto de funcionamiento, motor 230V-50Hz con rodamientos a bolas, montado sobre silent-blocks, IP45, Clase II, con protector térmico, para trabajar a temperaturas de hasta 40°C.



Motor montado sobre silent-blocks elásticos que absorben las vibraciones



Los modelos SILVER incorporan frontal de atractivo color plata.



PROTECCIÓN



BAJO NIVEL SONORO



EFICIENCIA ENERGÉTICA



Incorporan 4 bandas transparentes intercambiables de colores azul, verde, rojo y amarillo, para adaptarse a cualquier diseño y ambiente.

Código	Modelo	Potencia abs. desc. libre (W)	Tensión (V) 50 Hz	Caudal a desc. libre (m <sup>3</sup> /h)	Nivel presión sonora (dB(A)) a 3 m*	Dimensiones (mm)			Ø Conducto (mm)	Peso (kg)	Protección/Aislamiento	Uds. por caja	Grupo producto	Precio €/u.
						L	A	H						
5210604000	SILENT-200 CZ DESIGN-3C	16	230	175	35	210	210	145	120	0.88	Clase II / IP45	4	E21	<b>112,96</b>
5210604100	SILENT-200 CRZ DESIGN-3C	16	230	175	35	210	210	145	120	0.88	Clase II / IP45	4	E21	<b>161,06</b>
5210604200	SILENT-200 CHZ DESIGN-3C	16	230	175	35	210	210	145	120	0.88	Clase II / IP45	4	E21	<b>206,11</b>
5210605900	SILENT-200 CZ SILVER DESIGN-3C	16	230	175	35	210	210	145	120	0.88	Clase II / IP45	4	E21	<b>123,05</b>
5210606100	SILENT-200 CRZ SILVER DESIGN-3C	16	230	175	35	210	210	145	120	0.88	Clase II / IP45	4	E21	<b>172,61</b>
5210606000	SILENT-200 CHZ SILVER DESIGN-3C	16	230	175	35	210	210	145	120	0.88	Clase II / IP45	4	E21	<b>219,55</b>

\* Medido a descarga libre.

### PRESTACIONES - MODELOS

	CZ DESIGN-3C	CRZ DESIGN-3C	CHZ DESIGN-3C
Luz piloto	•	•	•
Compuerta antirretorno	•	•	•
Temporizador regulable		•	•
Humidistato regulable			•
Rodamientos a bolas	•	•	•
Kit banda 4 colores	•	•	•



### Serie SILENT-300 DESIGN-3C

Ventiladores helicoidales de bajo nivel sonoro, caudal aproximado de 250 m<sup>3</sup>/h, compuerta antirretorno incorporada, luz piloto de funcionamiento, motor 230V-50Hz con rodamientos a bolas, montado sobre silent-blocks, IP45, Clase II, con protector térmico, para trabajar a temperaturas de hasta 40°C.



Motor montado sobre silent-blocks elásticos que absorben las vibraciones



Los modelos SILVER incorporan frontal de atractivo color plata.



PROTECCIÓN



Incorporan 4 bandas transparentes intercambiables de colores azul, verde, rojo y amarillo, para adaptarse a cualquier diseño y ambiente.

Código	Modelo	Potencia abs. desc. libre (W)	Tensión (V) 50 Hz	Caudal a desc. libre (m <sup>3</sup> /h)	Nivel presión sonora (dB(A)) a 3 m*	Dimensiones (mm)			Ø Conducto (mm)	Peso (kg)	Protección/Aislamiento	Uds. por caja	Grupo producto	Precio €/u.
						L	A	H						
5210623800	SILENT-300 CZ DESIGN-3C	26	230	250	38	247	247	179	150-160	1,5	Clase II / IP45	4	E21	<b>130,33</b>
5210623900	SILENT-300 CRZ DESIGN-3C	26	230	250	38	247	247	179	150-160	1,5	Clase II / IP45	4	E21	<b>175,16</b>
5210624000	SILENT-300 CHZ DESIGN-3C	26	230	250	38	247	247	179	150-160	1,5	Clase II / IP45	4	E21	<b>231,35</b>
5210624100	SILENT-300 CZ SILVER DESIGN-3C	26	230	250	38	247	247	179	150-160	1,5	Clase II / IP45	4	E21	<b>142,79</b>
5210624200	SILENT-300 CRZ SILVER DESIGN-3C	26	230	250	38	247	247	179	150-160	1,5	Clase II / IP45	4	E21	<b>187,32</b>
5210624300	SILENT-300 CHZ SILVER DESIGN-3C	26	230	250	38	247	247	179	150-160	1,5	Clase II / IP45	4	E21	<b>245,27</b>

\* Medido a descarga libre.

### PRESTACIONES - MODELOS

	CZ DESIGN-3C	CRZ DESIGN-3C	CHZ DESIGN-3C
Luz piloto	•	•	•
Compuerta antirretorno	•	•	•
Temporizador regulable		•	•
Humidistato regulable			•
Rodamientos a bolas	•	•	•
Kit banda 4 colores	•	•	•





### Serie DECOR-100

Ventiladores helicoidales extraplano, con caudal aproximado de 100 m<sup>3</sup>/h, compuerta antirretorno incorporada, luz piloto de funcionamiento, motor 230V-50Hz, con rodamientos a bolas (modelos Z), IPX4, Clase II, con protector térmico, para trabajar a temperaturas de hasta 40°C.

Código	Modelo	Velocidad (r.p.m.)	Potencia abs. desc. libre (W)	Tensión (V) 50 Hz	Caudal a desc. libre (m <sup>3</sup> /h)	Nivel presión sonora (dB(A)) a 1,5 m*	Dimensiones (mm)			Ø Conducto (mm)	Peso (kg)	Protección/Aislamiento	Uds. por caja	Grupo producto	Precio €/u.
							L	A	H						
5210001300	DECOR-100 C	2500	13	230	95	40	158	85	158	100	0,44	Clase II / IPX4	6	E21	<b>61,85</b>
5210000500	DECOR-100 CZ	2500	13	230	95	40	158	85	158	100	0,44	Clase II / IPX4	6	E21	<b>79,53</b>
5210002100	DECOR-100 CR	2500	13	230	95	40	158	85	158	100	0,44	Clase II / IPX4	6	E21	<b>96,60</b>
5210005400	DECOR-100 CRZ	2500	13	230	95	40	158	85	158	100	0,44	Clase II / IPX4	6	E21	<b>124,71</b>
5210003900	DECOR-100 CH	2500	13	230	95	40	158	85	158	100	0,44	Clase II / IPX2	6	E21	<b>132,29</b>
5210006200	DECOR-100 CHZ	2500	13	230	95	40	158	85	158	100	0,44	Clase II / IPX2	6	E21	<b>170,71</b>
5210004700	DECOR-100 CD	2500	13	230	95	40	158	85	158	100	0,44	Clase II / IPX4	6	E21	<b>132,29</b>
5210007000	DECOR-100 CDZ	2500	13	230	95	40	158	85	158	100	0,44	Clase II / IPX4	6	E21	<b>171,07</b>

\* Medido a descarga libre.

### PRESTACIONES - MODELOS

	C	CZ	CR	CRZ	CH	CHZ	CD	CDZ	12V C
Luz piloto	•	•	•	•	•	•	•	•	•
Compuerta antirretorno	•	•	•	•	•	•	•	•	•
Temporizador regulable			•	•	•	•	•	•	*
Humidistato regulable					•	•			
Detector de presencia							•	•	
Rodamientos a bolas		•		•		•		•	



### Serie DECOR-100C 12 V

Modelo MBTS (Muy Baja Tensión de Seguridad), 12V, Clase III, IP57. Especialmente diseñado para trabajar dentro de la zona de seguridad al funcionar a una tensión de 12V. Debe instalarse con un transformador de seguridad CT-12/14.



### KIT DECOR-100 12V + CT

Conjunto compuesto por un extractor DECOR-100 C 12V y un transformador de seguridad CT-12/14.  
Versiones: KIT DECOR-100 C 12V + CT-12/14  
KIT DECOR-100 C 12V + CT-12/14 R.



Código	Modelo	Velocidad (r.p.m.)	Potencia abs. desc. libre (W)	Tensión (V) 50 Hz	Caudal a desc. libre (m <sup>3</sup> /h)	Nivel presión sonora (dB(A)) a 1,5 m*	Dimensiones (mm)			Ø Conducto (mm)	Peso (kg)	Protección/Aislamiento	Uds. por caja	Grupo producto	Precio €/u.
							L	A	H						
5210015300	DECOR-100C 12V	2100	7	12	85	37	158	85	158	100	0,48	Clase III / IP57	6	E21	<b>68,28</b>
5210306600	KIT DECOR-100 C 12V + CT-12/14												1	E21	<b>136,03</b>
5210307400	KIT DECOR-100 C 12V + CT-12/14 R												1	E21	<b>144,67</b>

\* Medido a descarga libre.





### Serie DECOR-200

Ventiladores helicoidales extraplanos, con caudal aproximado de 200 m<sup>3</sup>/h, compuerta antirretorno incorporada, luz piloto de funcionamiento, motor 230V-50Hz, con rodamientos a bolas (modelos Z), IPX4, Clase II, con protector térmico incorporado.

Código	Modelo	Velocidad (r.p.m.)	Potencia abs. desc. libre (W)	Tensión (V) 50 Hz	Caudal a desc. libre (m <sup>3</sup> /h)	Nivel presión sonora (dB(A)) a 1,5 m*	Dimensiones (mm)			Ø Conducto (mm)	Peso (kg)	Protección/Aislamiento	Uds. por caja	Grupo producto	Precio €/u.
							L	A	H						
5210100300	DECOR-200 C	2500	20	230	185	45	180	108	180	120	0,8	Clase II / IPX4	4	E21	<b>82,65</b>
5210101100	DECOR-200 CZ	2500	20	230	185	45	180	108	180	120	0,8	Clase II / IPX4	4	E21	<b>106,50</b>
5210102900	DECOR-200 CR	2500	20	230	185	45	180	108	180	120	0,8	Clase II / IPX4	4	E21	<b>118,26</b>
5210103700	DECOR-200 CRZ	2500	20	230	185	45	180	108	180	120	0,8	Clase II / IPX4	4	E21	<b>152,88</b>
5210104500	DECOR-200 CH	2500	20	230	185	45	180	108	180	120	0,8	Clase II / IPX2	4	E21	<b>151,20</b>
5210105200	DECOR-200 CHZ	2500	20	230	185	45	180	108	180	120	0,8	Clase II / IPX2	4	E21	<b>178,69</b>

\* Medido a descarga libre.

### PRESTACIONES - MODELOS

	C	CZ	CR	CRZ	CH	CHZ
Luz piloto	•	•	•	•	•	•
Compuerta antirretorno	•	•	•	•	•	•
Temporizador regulable			•	•	•	•
Humidistato regulable					•	•
Rodamientos a bolas		•		•		•



### Serie DECOR-300

Ventiladores helicoidales extraplanos, con caudal aproximado de 300 m<sup>3</sup>/h, compuerta antirretorno incorporada, luz piloto de funcionamiento, motor 230V-50Hz, con rodamientos a bolas (modelos Z), IPX4, Clase II, con protector térmico incorporado.

Código	Modelo	Velocidad (r.p.m.)	Potencia máxima absorbida (W)	Tensión (V) 50 Hz	Caudal en descarga libre (m <sup>3</sup> /h)	Nivel presión sonora (dB(A)) a 1,5 m*	Dimensiones (mm)			Ø Conducto (mm)	Peso (kg)	Protección/Aislamiento	Uds. por caja	Grupo producto	Precio €/u.
							L	A	H						
5210201900	DECOR-300 S	2240	23	230	250	46	200	129	200	150	1,44	Clase II / IPX4	4	E21	<b>83,89</b>
5210202700	DECOR-300 C	2240	23	230	250	46	200	129	200	150	1,44	Clase II / IPX4	4	E21	<b>111,63</b>
5210207600	DECOR-300 CZ	2240	23	230	250	46	200	129	200	150	1,44	Clase II / IPX4	4	E21	<b>127,91</b>
5210203500	DECOR-300 R	2240	23	230	250	46	200	129	200	150	1,44	Clase II / IPX4	4	E21	<b>135,99</b>
5210205000	DECOR-300 CR	2240	23	230	250	46	200	129	200	150	1,44	Clase II / IPX4	4	E21	<b>149,89</b>
5210210000	DECOR-300 CRZ	2240	23	230	250	46	200	129	200	150	1,44	Clase II / IPX4	4	E21	<b>171,93</b>
5210204300	DECOR-300 H	2240	23	230	250	46	200	129	200	150	1,44	Clase II / IPX2	4	E21	<b>162,22</b>
5210206800	DECOR-300 CH	2240	23	230	250	46	200	129	200	150	1,44	Clase II / IPX2	4	E21	<b>176,04</b>
5210211800	DECOR-300 CHZ	2240	23	230	250	46	200	129	200	150	1,44	Clase II / IPX2	4	E21	<b>227,06</b>

\* Medido a descarga libre.

### PRESTACIONES - MODELOS

	S	C	CZ	R	CR	CRZ	H	CH	CHZ
Luz piloto	•	•	•	•	•	•	•	•	•
Compuerta antirretorno		•	•		•	•		•	•
Temporizador regulable				•	•	•		•	•
Humidistato regulable							•	•	•
Rodamientos a bolas			•			•			•



EDM-80 N



EDM-80 L

## Serie EDM-80 N / EDM-80 L

Ventiladores helicoidales con caudal aproximado de 80 m<sup>3</sup>/h, motor 230V-50Hz, IP44 (1), Clase II, con protector térmico, para trabajar a temperaturas de hasta 40°C.

(1) Modelos L: IPX4

Código	Modelo	Velocidad (r.p.m.)	Potencia abs. desc. libre (W)	Tensión (V) 50 Hz	Caudal a desc. libre (m <sup>3</sup> /h)	Nivel presión sonora (dB(A)) a 1,5 m*	Dimensiones (mm)			Ø Conducto (mm)	Peso (kg)	Protección/Aislamiento	Unids. por caja	Grupo producto	Precio €/u.
							L	A	H						
5210035100	EDM-80 N	2350	9	230	80	33	121	121	94	100	0,4	Clase II / IPX4	6	E21	53,06
5210043500	EDM-80 NZ	2350	9	230	80	33	121	121	94	100	0,4	Clase II / IPX4	6	E21	68,04
5210044300	EDM-80 NT	2350	9	230	80	33	121	121	94	100	0,4	Clase II / IPX4	6	E21	83,63
5210045000	EDM-80 NTZ	2350	9	230	80	33	121	121	94	100	0,4	Clase II / IPX4	6	E21	107,77
5211412100	EDM-80 L	2300	13	230	80	33	124	82	250	100	0,4	Clase II / IPX4	4	E21	57,89
5211608400	EDM-80 LZ	2300	13	230	80	33	124	82	250	100	0,4	Clase II / IPX4	4	E21	74,30
5211416200	EDM-80 LR	2300	13	230	80	33	124	82	250	100	0,4	Clase II / IPX4	4	E21	87,90
5211609200	EDM-80 LRZ	2300	13	230	80	33	124	82	250	100	0,4	Clase II / IPX4	4	E21	113,33

\* Medido a descarga libre.

## PRESTACIONES - MODELOS

	N	NZ	NT	NTZ	L	LZ	LR	LRZ
Directrices de descarga	•	•	•	•				
Temporizador fijo 8 min.			•	•				
Temporizador regulable							•	•
Diseño adaptable a rejas de ventilación rectangulares					•	•	•	•
Rodamientos a bolas		•		•		•		•



### Serie EDM-100

Ventiladores helicoidales, con caudal aproximado de 100 m<sup>3</sup>/h, luz piloto de funcionamiento (1), motor 230V-50Hz, IP44 (2), Clase II (3), con protector térmico, para trabajar a temperaturas de hasta 40°C.

(1) Excepto modelo S

(2) Versiones H: IP30

(3) Versiones 12V: IP57, Clase III

Código	Modelo	Velocidad (r.p.m.)	Potencia abs. desc. libre (W)	Tensión (V) 50 Hz	Caudal a desc. libre (m <sup>3</sup> /h)	Nivel presión sonora (dB(A)) a 1,5 m*	Dimensiones (mm)			Ø Conducto (mm)	Peso (kg)	Protección/Aislamiento	Unids. por caja	Grupo producto	Precio €/u.
							L	A	H						
5211450100	EDM-100 S	2450	13	230	95	40	155	98	155	100	0,48	Clase II / IPX4	6	E21	58,61
5211451900	EDM-100 T	2450	13	230	95	40	155	98	155	100	0,48	Clase II / IPX4	6	E21	88,45
5211453500	EDM-100 C	2450	17	230	95	40	155	98	155	100	0,48	Clase II / IPX4	6	E21	81,55
5211454300	EDM-100 CT	2450	17	230	95	40	155	98	155	100	0,48	Clase II / IPX4	6	E21	109,77
5211520100	EDM-100 H	2450	13	230	95	40	155	98	155	100	0,48	Clase II / IPX2	6	E21	125,07
5211521900	EDM-100 CH	2450	17	230	95	40	155	98	155	100	0,48	Clase II / IPX2	6	E21	138,51
5211458400	EDM-100 R	2450	13	230	95	40	155	98	155	100	0,48	Clase II / IPX4	6	E21	91,21
5211461800	EDM-100 CR	2450	17	230	95	40	155	98	155	100	0,48	Clase II / IPX4	6	E21	116,80
5211456800	EDM-100 M	2450	13	230	95	40	155	98	155	100	0,48	Clase II / IPX4	6	E21	140,15
5211457600	EDM-100 VM	2450	13	230	95	40	155	98	155	100	0,48	Clase II / IPX4	6	E21	107,11
5211524300	EDM-100 VMH	2450	13	230	95	40	155	98	155	100	0,48	Clase II / IPX2	6	E21	144,88

\* Medido a descarga libre.

### PRESTACIONES - MODELOS

	S	T	R	H	C	CT	CR	CH	M	E-VM	VMH
Luz piloto		•	•	•	•	•	•	•	•	•	•
Temporizador fijo		•				•					
Temporizador regulable			•				•				
Persiana automática					•	•	•	•	•	•	•
Célula fotoeléctrica											
Humidistato regulable				•				•			•
Cadena paro-marcha				•				•	•	•	•
Adaptación para cristales										•	•
Persiana fija exterior										•	•



### Serie EDM-100 12V

Modelo MBTS (Muy Baja Tensión de Seguridad), 12V, Clase III, IP57.

Especialmente diseñado para trabajar dentro de la zona de seguridad al funcionar a una tensión de 12V.

Debe instalarse con un transformador de seguridad CT-12/14.



+



### KITS EDM-100 12V + CT

Conjuntos compuestos por un extractor EDM-100 12V y un transformador de seguridad CT.

Código	Modelo	Velocidad (r.p.m.)	Potencia abs. desc. libre (W)	Tensión (V) 50 Hz	Caudal a desc. libre (m³/h)	Nivel presión sonora (dB(A)) a 1,5 m*	Dimensiones (mm)			Ø Conducto (mm)	Peso (kg)	Protección/Aislamiento	Uds. por caja	Grupo producto	Precio €/u.
							L	A	H						
5211966600	EDM-100 S 12V	2100	7	12	85	37	155	98	155	100	0,48	Clase III / IP57	6	E21	<b>65,52</b>
5211965800	EDM-100 C 12V	2100	11	12	85	37	155	98	155	100	0,48	Clase III / IP57	6	E21	<b>91,33</b>
5210308200	KIT EDM-100 S 12V + CT-12/14											1	E21	<b>133,35</b>	
5210309000	KIT EDM-100 S 12V + CT-12/14 R											1	E21	<b>142,02</b>	
5210310800	KIT EDM-100 C 12V + CT-12/14											1	E21	<b>158,19</b>	
5210311600	KIT EDM-100 C 12V + CT-12/14 R											1	E21	<b>166,84</b>	

\* Medido a descarga libre.



### Serie EDM-200

Ventiladores helicoidales, con caudal aproximado de 180 m³/h, luz piloto de funcionamiento, motor 230V-50Hz, IP44, Clase II, con protector térmico, para trabajar a temperaturas de hasta 40°C.

Código	Modelo	Velocidad (r.p.m.)	Potencia abs. desc. libre (W)	Tensión (V) 50 Hz	Caudal a desc. libre (m³/h)	Nivel presión sonora (dB(A)) a 1,5 m*	Dimensiones (mm)			Ø Conducto (mm)	Peso (kg)	Protección/Aislamiento	Unids. por caja	Grupo producto	Precio €/u.
							L	A	H						
5211551600	EDM-200 S	2500	25	230	180	42	186	109	186	120	0,9	Clase II / IPX4	4	E21	<b>72,00</b>
5211552400	EDM-200 C	2500	25	230	180	42	186	109	186	120	0,9	Clase II / IPX4	4	E21	<b>95,51</b>
5211556500	EDM-200 CR	2500	25	230	180	42	186	109	186	120	0,9	Clase II / IPX4	4	E21	<b>128,29</b>
5211553200	EDM-200 T	2500	25	230	180	42	186	109	186	120	0,9	Clase II / IPX4	4	E21	<b>104,99</b>
5211554000	EDM-200 CT	2500	25	230	180	42	186	109	186	120	0,9	Clase II / IPX4	4	E21	<b>121,27</b>
5211558100	EDM-200 H	2500	25	230	180	42	186	109	186	120	0,9	Clase II / IPX2	4	E21	<b>138,82</b>
5211557300	EDM-200 CH	2500	25	230	180	42	186	109	186	120	0,9	Clase II / IPX2	4	E21	<b>150,57</b>
5211555700	EDM-200 R	2500	25	230	180	42	186	109	186	120	0,9	Clase II / IPX4	4	E21	<b>116,49</b>

\* Medido a descarga libre.

### PRESTACIONES - MODELOS

	S	T	H	C	CT	CR	CH
Luz piloto	•	•	•	•	•	•	•
Temporizador fijo		•			•		
Temporizador regulable						•	
Persiana automática				•	•	•	•
Humidistato regulable			•				•
Cadena paro-marcha			•				•

**NOVEDAD****Serie ECOAIR EVO**

El ECOAIR EVO es un extractor de baño diseñado para funcionar de manera permanente, proporcionando una extracción de aire constante en todo momento para una mejor calidad del aire interior. Se puede instalar en posición pared o techo.

El producto funciona a una velocidad lenta y esta puede cambiar a una velocidad más rápida durante un tiempo para una mayor extracción de aire.

Equipado con un motor electrónico, el ventilador ofrece un funcionamiento increíblemente silencioso y un rendimiento excepcional con un diseño de producto elegante además de un consumo de energía extremadamente bajo. Está fabricado con materiales reciclables y asegura una alta durabilidad para mantener su compromiso con la sostenibilidad.

ECOAIR EVO está concebido para ser un producto fácil de instalar y que tiene un panel de control y display integrados que son muy intuitivos.

La velocidad lenta se puede ajustar a 18, 29, 40, 47 o 58 m<sup>3</sup>/h y velocidad de rápida entre 72 y 108 m<sup>3</sup>/h.

**Modelos:**

**ST:** Modelo Estándar con Temporizador. Dispone de varios modos de funcionamiento para variar la velocidad del ventilador y un temporizador.

**HT:** Modelo con sensor de humedad relativa y temporizador. Tiene varios modos de funcionamiento y permite variar la velocidad del ventilador y ajustar el temporizador y humidistato.

La conexión eléctrica puede ser con dos cables para un funcionamiento autónomo y automático (modelo HR) o a tres hilos a través de un interruptor externo para cambiar de velocidad lenta a velocidad rápida (modelo ST).

**Datos técnicos:**

- 230V±10% - 50/60Hz.
- IP45
- Clase II



DISEÑADO PARA UNA FÁCIL INSTALACIÓN

BAJO RUIDO

ALTA EFICIENCIA

CAUDAL CONSTANTE

FUNCIONAMIENTO PERMANENTE

ALTA PROTECCIÓN CONTRA AGUA

Modelo	Ø Conducto (mm)	Protección / Aislamiento	Velocidad	Caudal constante		Potencia absorbida (W)	Nivel presión sonora * (dB(A))	Peso (kg)
				(m <sup>3</sup> /h)	(l/s)			
ECOAIR EVO	100	Clase II / IP45	VELOCIDAD LENTA	18	5	2	9	0,53
				29	8	2,5	11	
				40	11	2,5	14	
				47	13	3	16	
			VELOCIDAD RÁPIDA	58	16	3,5	20	
				72	20	4	21,5	
				90	25	4,5	27	
				108	30	4,5	34,6	

\* Medido a 3 metros en campo libre.

Código	Modelo	Dimensiones (mm)			Unidades por caja	Grupo producto	Precio €/u.
		L	A	H			
5210020900	ECOAIR EVO ST (230V 50/60HZ) RE	175	128,5	175	1	E21	193,54
5210021000	ECOAIR EVO HT (230V 50/60HZ) RE				1	E21	206,75

**PRESTACIONES - MODELOS**

	ST	HT
Motor EC	●	●
Caudal constante	●	●
Display y panel de control integrados	●	●
Velocidad lenta ajustable	●	●
Velocidad rápida ajustable	●	●
Temporizador ajustable	●	●
Activación velocidad rápida a través de interruptor externo (instalación con 3 cables)	●	●
Activación velocidad rápida a través de humidistato ajustable (instalación con 2 cables - modo automático)		●

## Serie ECOAIR DESIGN ECOWATT

Ventiladores centrífugos concebidos para funcionamiento continuo a caudal constante y velocidad lenta, con posibilidad de pasar a velocidad rápida mediante interruptor (modelos S,T) o humidistato incorporado en el aparato (modelos H,M).

Aseguran la renovación permanente de aire en viviendas unifamiliares.

Equipados con motor brushless EC de corriente continua, de rotor externo, de alto rendimiento y bajo consumo, alimentación 90/260V-50/60Hz, protección IPX4, aislamiento Clase II, con rodamientos a bolas, montado sobre silent-blocks elásticos.

Incorporan un filtro desmontable y lavable, montado en la aspiración y fabricado en malla de plástico.

La velocidad mínima, que asegura el caudal constante de 15, 22, 30, 36, 45 ó 54 m<sup>3</sup>/h, es ajustable mediante microconmutador ubicado en el circuito impreso.

Están concebidos para ser conectados a conductos de 100 mm de diámetro y pueden ser instalados tanto en pared como en techo.

Por su bajo consumo, los extractores de la serie ECOAIR DESIGN están pensados para ser utilizados en aseos, cuartos de baño y pequeñas estancias, especialmente en instalaciones donde el extractor deba estar en funcionamiento permanentemente, lo que reportará un notable ahorro de energía.

## KIT ECOAIR DESIGN 17VDC + CT-17/18 ECOWATT

Conjunto MBTS (Muy Baja Tensión de Seguridad), compuesto por un extractor ECOAIR DESIGN 17V y un transformador de seguridad CT-17/18. Kit especialmente diseñado para trabajar dentro de la zona de seguridad al funcionar a una tensión de 17V.

ECOAIR DESIGN: 17VDC, IP57, Clase III.

CT-17/18: 230V-50/60Hz, IPX4, Clase II.



Distintos aspectos logrados con las bandas intercambiables de colores que incorporan los modelos ECOAIR DESIGN ECOWATT



MOTOR DE CORRIENTE CONTINUA



FUNCIONAMIENTO PERMANENTE



CAUDAL CONSTANTE



BAJO NIVEL SONORO



EFICIENCIA ENERGÉTICA

Modelo	Caudal constante		Potencia absorbida (W)		SFP* (W/m <sup>3</sup> /s)	Nivel presión sonora (dB(A))**		Peso (kg)
	(m <sup>3</sup> /h)	l/s	mín.	máx.		mín.	máx.	
ECOAIR DESIGN ECOWATT	15	4	1,5	4,5	360	<20	<20	0,57
	22	6	1,8	4,7	290	<20	22	
	30	9	2,2	5,1	260	<20	25	
	36	10	2,7	5,5	270	21	27	
	45	13	3,5	6,0	310	25	30	
	54	15	4,3	6,8	360	30	32	
<b>Caudal máximo - Mediante interruptor</b>								
	65	18	4,3	7,2	410	32	32	

\* Con un conducto de 2,5 m. de longitud, de 100 mm de diámetro, 2 codos de 90° y una reja GR-100 en la descarga (máx 20 Pa).

\*\* Medido a 4 m. de distancia, en campo libre. El máximo nivel de presión es un valor medido con una pérdida de carga de 40Pa.

Código	Modelo	Dimensiones (mm)			Ø Conducto (mm)	Unidades por caja	Grupo producto	Precio €/u.
		L	A	H				
5210612300	ECOAIR DESIGN S	158	127	158	100	4	E21	143,92
5210612400	ECOAIR DESIGN T	158	127	158	100	4	E21	160,68
5210612500	ECOAIR DESIGN H	158	127	158	100	4	E21	182,42
5210612600	ECOAIR DESIGN M	158	127	158	100	4	E21	197,51
5210617300	KIT ECOAIR DESIGN S 17VDC	158	127	158	100	4	E21	195,21
5210617400	KIT ECOAIR DESIGN T 17VDC	158	127	158	100	4	E21	219,19
5210617500	KIT ECOAIR DESIGN H 17VDC	158	127	158	100	4	E21	242,85
5210617600	KIT ECOAIR DESIGN M 17VDC	158	127	158	100	4	E21	259,97

## PRESTACIONES - MODELOS

	S	T	H	M
Motor DC	•	•	•	•
Caudal constante	•	•	•	•
Velocidad rápida mediante interruptor	•	•		
Velocidad rápida mediante humidistato regulable			•	•
Velocidad rápida mediante interruptor de cadena				•
Velocidad rápida temporizada, regulable (entre 1 y 30 minutos)		•	•	•



### Serie ECOAIR LC ECOWATT

Ventiladores centrífugos domésticos concebidos para trabajar con 2 funcionamientos distintos:

- Funcionamiento continuo a velocidad lenta ajustable, y a velocidad rápida controlable mediante interruptor exterior o interno, según modelos.
- Funcionamiento intermitente a velocidad ajustable.

Equipados con motor brushless EC de corriente continua, de rotor externo, de alto rendimiento y bajo consumo, alimentación 90/260V-50/60Hz, protección IPX4, aislamiento Clase II, con rodamientos a bolas, montado sobre silent-blocks elásticos.

Pueden ser instalados tanto en pared como en techo, conectados a conductos de Ø 100 mm. Incorporan un filtro desmontable y lavable, montado en la aspiración y fabricado en malla de plástico.

**ECOAIR HLC:**  
Funcionamiento continuo: el paso a la velocidad rápida se hace automáticamente cuando el nivel de humedad en el local supera el valor ajustado. Se puede accionar mediante interruptor exterior. Incorpora temporización.  
Funcionamiento intermitente: el extractor se pone en marcha automáticamente cuando el nivel de humedad en el local es superior al valor ajustado. Se puede accionar mediante interruptor exterior. Integra temporización y función "intervalo".

**ECOAIR MLC:**  
funcionamiento idéntico al modelo HLC, pero con interruptor de cordel integrado, en lugar de interruptor externo.

**ECOAIR DLC:**  
Funcionamiento continuo: el extractor pasa a velocidad rápida mediante detector PIR y sigue funcionando el tiempo fijado por la temporización.  
Funcionamiento intermitente: el extractor se pone en marcha automáticamente cuando detecta movimiento a través del PIR y sigue funcionando según el plazo fijado por la temporización.

**KIT ECOAIR LC 17VDC + CT-17/18 ECOWATT**  
Conjunto MBTS (Muy Baja Tensión de Seguridad), compuesto por un extractor ECOAIR DESIGN 17V y un transformador de seguridad CT-17/18. Kit especialmente diseñado para trabajar dentro de la zona de seguridad al funcionar a una tensión de 17V.  
ECOAIR DESIGN: 17VDC, IP57, Clase III.  
CT-17/18: 230V-50/60Hz, IPX4, Clase II.

**Smart**  
Ventilation Systems

**e**ctechology

MOTOR DE CORRIENTE CONTINUA

BAJO NIVEL SONORO

FUNCIONAMIENTO PERMANENTE

CAUDAL CONSTANTE

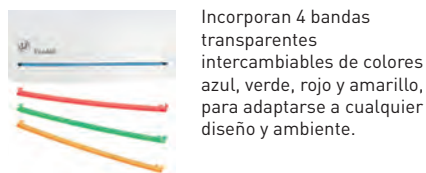
BAJO NIVEL SONORO

EFICIENCIA ENERGÉTICA

#### 5 modelos disponibles

**ECOAIR SLC:**  
Funcionamiento continuo: el extractor funciona a la velocidad lenta ajustada y puede pasar a velocidad rápida mediante interruptor exterior.  
Funcionamiento intermitente: el extractor se pone en marcha a la velocidad ajustada mediante el interruptor exterior.

**ECOAIR TLC:**  
Funcionamiento continuo: con el mismo funcionamiento que el modelo SLC, con temporización ajustable de la velocidad rápida, entre 1 y 30 minutos.  
Funcionamiento intermitente: la temporización permite al extractor seguir funcionando una vez accionado el interruptor.



Distintos aspectos logrados con las bandas intercambiables de colores.

Modelo	Velocidad	Caudal a descarga libre		Tensión (V)	Potencia abs. máx. (W)	SFP (W/m³/h)	Nivel presión sonora* (dB(A))	Protección / Aislamiento	Peso (kg)
		(m³/h)	l/s						
ECOAIR LC	Mínima	15	4	90/260V-50/60Hz	0,8	0,05	<20	IPX4 / Clase II	0,57
ECOWATT	Máxima	60	17		5,6	0,09			

\* Medido a 4 m. de distancia, al máximo caudal, en campo libre.

Código	Modelo	Dimensiones (mm)			Ø Conducto (mm)	Unids. por caja	Grupo producto	Precio €/u.
		L	A	H				
5210625600	ECOAIR SLC	158	127	158	100	4	E21	<b>119,66</b>
5210625700	ECOAIR TLC	158	127	158	100	4	E21	<b>132,03</b>
5210625800	ECOAIR HLC	158	127	158	100	4	E21	<b>151,60</b>
5210625900	ECOAIR MLC	158	127	158	100	4	E21	<b>170,16</b>
5210626000	ECOAIR DLC	158	127	158	100	4	E21	<b>161,60</b>
5210636400	KIT ECOAIR SLC 17VDC	158	127	158	100	4	E21	<b>170,95</b>
5210636500	KIT ECOAIR TLC 17VDC	158	127	158	100	4	E21	<b>190,54</b>
5210636600	KIT ECOAIR HLC 17VDC	158	127	158	100	4	E21	<b>211,95</b>
5210636700	KIT ECOAIR MLC 17VDC	158	127	158	100	4	E21	<b>232,62</b>

#### PRESTACIONES - MODELOS

	SLC	TLC	HLC	MLC	DLC
Motor DC	•	•	•	•	•
Funcionamiento continuo + boost	•	•	•	•	•
Funcionamiento intermitente	•	•	•	•	•
Velocidad ajustable	•	•	•	•	•
Temporizador regulable		1-30 min.	1-30 min.	1-30 min.	1-30 min.
Higrostat regulable			•	•	
Interruptor interno de cadena				•	
Detector de presencia					•
Compuerta antirretorno*	•	•	•	•	•

\* Suministrada sin montar. Debe ser instalada cuando el aparato vaya a ser usado en funcionamiento intermitente.





### Serie EB-N

Ventiladores centrífugos, con caudal aproximado de 100 m<sup>3</sup>/h a descarga libre, compuerta antirretorno incorporada, cuerpo y rodete fabricados en polipropileno, motor 230V-50Hz, IPX2, Clase II. Especialmente diseñados para instalaciones en las que haya que vencer pérdidas de carga, para trabajar a temperaturas de hasta 40°C.



Código	Modelo	Velocidad (r.p.m.)	Potencia absorbida en descarga libre (W)	Tensión (V) 50 Hz	Caudal a descarga libre (m <sup>3</sup> /h)	Nivel presión sonora (dB(A)) a 1,5 m*	Dimensiones (mm)			Ø Conducto (mm)	Peso (kg)	Protección/Aislamiento	Unids. por caja	Grupo producto	Precio €/u.
							L	A	H						
5211948600	EB-100N S	2000	28	230	100	43	157	123	179	100	1,1	Clase II / IPX2	3	E21	<b>102,17</b>
5211948700	EB-100N T	2000	28	230	100	43	157	123	179	100	1,1	Clase II / IPX2	3	E21	<b>134,19</b>

\* Medido a descarga libre.

### PRESTACIONES - MODELOS

	S	T
Luz piloto	•	•
Compuerta antirretorno	•	•
Temporizador regulable		5-25 min.



EBB-170 N y EBB-250 N



EBB-100 N

### Serie EBB-N

Ventiladores centrífugos, con caudales de hasta 270 m<sup>3</sup>/h a descarga libre, compuerta antirretorno incorporada, cuerpo y rodete fabricados en polipropileno, motor 230V-50Hz de 2 velocidades (EBB-100N) ó 3 velocidades (EBB-170N / EBB-250N), IP44, Clase II.

Especialmente diseñados para instalaciones en las que haya que vencer pérdidas de carga, para trabajar a temperaturas de hasta 40°C.



2 VELOCIDADES



3 VELOCIDADES

Código	Modelo	Velocidad (r.p.m.)	Potencia absorbida (W)	Tensión (V) 50 Hz	Caudal a descarga libre (m <sup>3</sup> /h)	Nivel presión sonora (dB(A)) a 1,5 m*	Dimensiones (mm)			Ø Conducto (mm)	Peso (kg)	Aislamiento/Protección	Unids. por caja	Grupo producto	Precio €/u.
							L	A	H						
5211944400	EBB-100N S	1500	29	230	110	44	200	130	260	100/80	1,8	Clase II / IP44	3	E21	<b>145,21</b>
5211944500	EBB-100N T	1500	29	230	110	44	200	130	260	100/80	1,8	Clase II / IP44	3	E21	<b>212,22</b>
5211944600	EBB-100N HT	1500	29	230	110	44	200	130	260	100/80	1,8	Clase II / IP44	3	E21	<b>234,56</b>
5211849800	EBB-170N HT 3V	1120	48	230	230	43	284	150	337	100	3	Clase II / IP44	2	E21	<b>275,50</b>
5211850100	EBB-250N HT 3V	1240	53	230	280	46	284	150	337	100	3	Clase II / IP44	2	E21	<b>308,27</b>

\* Medido en descarga libre.

### PRESTACIONES - MODELOS

EBB-100 N	S	T	HT	EBB-170 N / EBB-250 N	HT
2 Compuertas antirretorno	•	•	•	Compuerta antirretorno	•
Filtros	•	•	•	Filtros INOX	•
2 Velocidades	•	•	•	3 Velocidades	•
Temporizador regulable		•	•	Temporizador regulable	•
Higrostat			•	Higrostat	•
				Interruptor integrado, de 2 posiciones	•



### Serie CK Gama Plástico

Extractores centrífugos, de plástico ignífugo V0, con filtro de acero inoxidable, bandeja recogegrasa, caudales de hasta 625 m<sup>3</sup>/h a descarga libre, motor 230V-50Hz, Clase II.

Código	Modelo	Velocidad (r.p.m.)	Potencia abs. desc. libre (W)	Tensión (V) 50 Hz	Caudal a desc. libre (m <sup>3</sup> /h)	N.P.S.* (dB(A))	Dimensiones (mm)			Ø Conducto (mm)	Peso (kg)	Unids. por caja	Grupo producto	Precio €/u.
							L	A	H					
5211315600	CK-25 N	2250	25	230	250	50	218	127	304	100	1,9	4	E20	<b>96,73</b>
5211316400	CK-40 F	2350	70	230	360	55	266	162	370	100	2,7	3	E20	<b>135,54</b>
5211319800	CK-60 F	2475	160	230	625	59	294	174	410	120	4,7	3	E20	<b>201,44</b>

\*N.P.S.: Nivel de Presión Sonora medido a 1,5 metros, a descarga libre.

	CK-25 N	CK-40 F	CK-60 F
Bandeja recogegrasas	•	•	•
Reja de protección	•		
Filtro de acero inoxidable		•	•
Desmontable	•	•	•
Regulable	•	•	•
2 velocidades			•



### Serie CK Gama Metal

Extractores centrífugos, de chapa de acero protegida contra la corrosión por pintura epoxi, filtro de acero inoxidable, bandeja recogegrasa, caudales de hasta 480 m<sup>3</sup>/h a descarga libre y motor 230V-50Hz, Clase I con toma de tierra.

Código	Modelo	Velocidad (r.p.m.)	Potencia abs. desc. libre (W)	Tensión (V) 50 Hz	Caudal a desc. libre (m <sup>3</sup> /h)	N.P.S.* (dB(A))	Dimensiones (mm)			Ø Conducto (mm)	Peso (kg)	Unids. por caja	Grupo producto	Precio €/u.
							L	A	H					
5211402200	CK-35 N	2000	74	230	350	56	230	140	292	110	3,2	3	E20	<b>120,63</b>
5211419600	CK-50	1300	120	230	480	58	315	132	375	115	3,5	3	E20	<b>162,92</b>
5211565600	ECO-500	1370	89	230	385	52	315	132	375	115	3,5	3	E20	<b>130,05</b>

\*N.P.S.: Nivel de Presión Sonora medido a 1,5 metros, a descarga libre.

	CK-35 N	CK-50	ECO-500
Bandeja recogegrasas	•	•	•
Reja de protección	•	•	•
Filtro de acero inoxidable	•	•	•
Desmontable	•	•	•
Regulable		•	•

**KIT DE EXTRACCION CK-40F**

Kit de extracción de cocina

Composición:

- 1 extractor CK-40F
- 3 m tubo flexible GSA-100
- 2 Bridas de sujeción CX-80/125
- 1 Compuerta antirretorno CM-130

Código	Modelo	Unidades por caja	Grupo producto	Precio €/u.
5211363600	KIT DE EXTRACCION CK-40F	2	E20	169,74

**KIT DE EXTRACCION CK-60F**

Kit de extracción de cocina

Composición:

- 1 extractor CK-60F
- 3 m tubo flexible GSA-125
- 2 Bridas de sujeción CX-125/215
- 1 Compuerta antirretorno CM-130
- 1 Conmutador de 2 velocidades REGUL-2

Código	Modelo	Unidades por caja	Grupo producto	Precio €/u.
5211364400	KIT DE EXTRACCION CK-60F	2	E20	257,00

## Campanas decorativas

**BOX**

Campanas de cocina decorativas.

**Características:**

Compuerta antirretorno.

Filtro metálico.

Selector velocidades/luz.

Evacuación superior.

Reductor de conducto descarga de Ø150 mm a Ø120 mm.

**Modos funcionamiento**

Salida al exterior

Recirculación  
con filtro de  
carbón  
(accesorio)

Código	Modelo	Color	Anchura campana (mm)	Ø Tubo descarga (mm)	Caudal (m³/h)	Tensión	Velocidades	Número de motores	Potencia motor (W)	Iluminación	Intensidad total (A)	Nivel presión sonora* (dB (A))	Unids. por caja	Grupo producto	Precio €/u.
5215564900	BOX-600 E INOX	INOX	600	150	368	230V-50/60Hz	3	1	135	Led 2x2,5W	0,61	50	1	E24	300,62
5215565100	BOX-900 E INOX	INOX	900	150	368	230V-50/60Hz	3	1	135	Led 2x2,5W	0,61	50	1	E24	326,53

\* Medido a 1,5 metros, a descarga libre.

**HA**

Campanas de cocina decorativas.

**Características:**

Compuerta antirretorno.

Filtro metálico.

Selector velocidades/luz.

Evacuación superior.

Reductor de conducto descarga de Ø150 mm a Ø120 mm.

**Modos funcionamiento**

Salida al exterior

Recirculación  
con filtro de  
carbón  
(accesorio)

Código	Modelo	Color	Anchura campana (mm)	Ø Tubo descarga (mm)	Caudal (m³/h)	Tensión	Velocidades	Número de motores	Potencia motor (W)	Iluminación	Intensidad total (A)	Nivel presión sonora* (dB (A))	Unids. por caja	Grupo producto	Precio €/u.
5215565200	HA-600 E INOX	INOX	600	150	395	230V-50/60Hz	3	1	90	Led 2x3W	0,42	56	1	E24	202,16
5215565300	HA-900 E INOX	INOX	900	150	395	230V-50/60Hz	3	1	90	Led 2x3W	0,42	56	1	E24	228,07

\* Medido a 1,5 metros, a descarga libre.

**ONDA CRISTAL**

Campanas de cocina decorativas.

**Características:**

Compuerta antirretorno.  
Filtro metálico.  
Selector velocidades/luz.  
Evacuación superior.  
Reductor de conducto descarga de Ø150 mm a Ø120 mm.

**Modos funcionamiento**

Salida al exterior

Recirculación  
con 2 filtros de  
carbono  
(accesorio)

Código	Modelo	Color	Anchura campana (mm)	Ø Tubo descarga (mm)	Caudal (m³/h)	Tensión	Velocidades	Número de motores	Potencia motor (W)	Iluminación	Intensidad total (A)	Nivel presión sonora* (dB (A))	Unids. por caja	Grupo producto	Precio €/u.
5215565900	ONDA CRISTAL 600 E	INOX/CRISTAL	600	150	382	230V 50/60Hz	3	1	135	Led 2x2,5W	0,61	50	1	E24	<b>352,51</b>
5215566100	ONDA CRISTAL 900 E	INOX/CRISTAL	900	150	382	230V 50/60Hz	3	1	135	Led 2x2,5W	0,61	50	1	E24	<b>373,54</b>

\* Medido a 1,5 metros, a descarga libre.

**VA**

Campanas de cocina decorativas.

**Características:**

Compuerta antirretorno.  
Filtro metálico.  
Selector velocidades/luz.  
Evacuación superior.  
Reductor de conducto descarga de Ø150 mm a Ø120 mm.  
Aspiración frontal.

**Modos funcionamiento**

Salida al exterior

Recirculación  
con filtro de  
carbono  
(accesorio)

Código	Modelo	Color	Anchura campana (mm)	Ø Tubo descarga (mm)	Caudal (m³/h)	Tensión	Velocidades	Temporizador	Número de motores	Potencia motor máxima (W)	Iluminación	Intensidad máx. (A)	Nivel presión sonora** (dB (A))	Unids. por caja	Grupo producto	Precio €/u.
5215565800	VA-600 E BLANCA	CRISTAL BLANCO	600	150	603 <sup>(1)</sup> /757 <sup>(2)</sup>	230V-50/60Hz	3+1*	15 min.	1	260	Led 2x2,5W	1,15	53 <sup>(1)</sup> /58 <sup>(2)</sup>	1	E24	<b>596,07</b>
5215565700	VA-900 E BLANCA	CRISTAL BLANCO	900	150	603 <sup>(1)</sup> /757 <sup>(2)</sup>	230V-50/60Hz	3+1*	15 min.	1	260	Led 2x2,5W	1,15	53 <sup>(1)</sup> /58 <sup>(2)</sup>	1	E24	<b>673,82</b>

\* 3 velocidades + velocidad TURBO temporizada durante 15 min.

\*\* Medido a 1,5 metros, a descarga libre.

(1) Funcionamiento normal.

(2) Funcionamiento con la velocidad TURBO temporizada.

## Campanas tradicionales



## HP

Campanas de cocina tradicionales.

## Características:

Compuerta antirretorno.  
Filtro metálico.  
Selector velocidades/luz.  
Evacuación superior.

## Modos funcionamiento



Salida al exterior

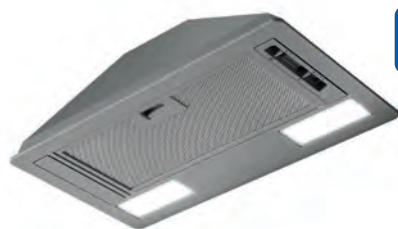


Recirculación  
con filtro de  
carbón  
(accesorio)

Código	Modelo	Color	Anchura campana (mm)	Ø Tubo descarga (mm)	Caudal (m³/h)	Tensión	Velocidades	Número de motores	Potencia motor (W)	Iluminación	Intensidad total (A)	Nivel presión sonora* (dB (A))	Unids. por caja	Grupo producto	Precio €/u.
5215563300	HP-60 E MARRON	MARRÓN	600	120	205	230V-50/60Hz	3	1	50	Led 1x3W	0,23	56	1	E24	97,97
5215563500	HP-60 E BLANCA	BLANCO	600	120	205	230V-50/60Hz	3	1	50	Led 1x3W	0,23	56	1	E24	97,97
5215566800	HP-60 E N PLUS BLANCA	BLANCO	600	120	272	230V-50/60Hz	3	1	115	Led 2x3W	0,53	59	1	E24	145,65

\* Medido a 1,5 metros, a descarga libre.

## GE

Campanas de cocina tradicionales.  
Campana tipo empotrable.

## Características:

Compuerta antirretorno.  
Filtro metálico.  
Selector velocidades/luz.  
Evacuación superior.

## Modos funcionamiento



Salida al exterior

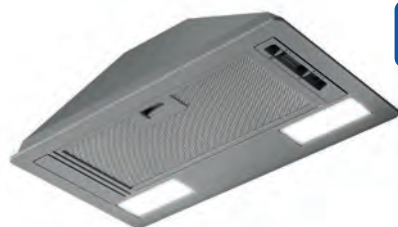


Recirculación  
con filtro de  
carbón  
(accesorio)

Código	Modelo	Color	Anchura campana (mm)	Ø Tubo descarga (mm)	Caudal (m³/h)	Tensión	Velocidades	Número de motores	Potencia motor (W)	Iluminación	Intensidad total (A)	Nivel presión sonora* (dB (A))	Unids. por caja	Grupo producto	Precio €/u.
5215566900	GE-60 E N METAL	GRIS	600	120	224	230V-50/60Hz	3	1	75	Led 2x3W	0,35	42	1	E24	144,45

\* Medido a 1,5 metros, a descarga libre.

## GL

Campanas de cocina tradicionales.  
Campana tipo empotrable.

## Características:

Compuerta antirretorno.  
Filtro metálico.  
Selector velocidades/luz.  
Evacuación superior.

## Modos funcionamiento



Salida al exterior



Recirculación  
con filtro de  
carbón  
(accesorio)

Código	Modelo	Color	Anchura campana (mm)	Ø Tubo descarga (mm)	Caudal (m³/h)	Tensión	Velocidades	Número de motores	Potencia motor (W)	Iluminación	Intensidad total (A)	Nivel presión sonora* (dB (A))	Unids. por caja	Grupo producto	Precio €/u.
5215567000	GL-60 E N PLUS METAL	GRIS	600	120	302	230V-50/60Hz	3	1	115	Led 2x3W	0,53	50	1	E24	182,70

\* Medido a 1,5 metros, a descarga libre.

**GET**

Campanas de cocina tradicionales.  
**Campana tipo empotrable.**

**Características:**

Compuerta antirretorno.  
Filtro metálico.  
Evacuación superior.  
Selector velocidades/luz.  
Evacuación superior.  
Visera telescópica filtrante.

**Modos funcionamiento**

Salida al exterior

Recirculación  
con filtro de  
carbono  
(accesorio)

Código	Modelo	Color	Anchura campana (mm)	Ø Tubo descarga (mm)	Caudal (m³/h)	Tensión	Velocidades	Número de motores	Potencia motor (W)	Iluminación	Intensidad total (A)	Nivel presión sonora* (dB (A))	Unids. por caja	Grupo producto	Precio €/u.
5215564600	GET-60 E BLANCA	BLANCO	600	120	304	230V-50/60Hz	3	1	115	Led 2x3W	0,53	50	1	E24	176,23
5215564500	GET-60 E INOX	INOX	600	120	304	230V-50/60Hz	3	1	115	Led 2x3W	0,53	50	1	E24	181,41
5215564400	GET-60 E PLUS INOX	INOX	600	120	368	230V-50/60Hz	3	1	140	Led 2x3W	0,63	56	1	E24	186,59

\* Medido a 1,5 metros, a descarga libre.

**Filtros para campanas de cocina sin salida al exterior (Instalación recirculación)**

Código filtro	Modelo filtro	Modelos de campanas donde se utilizan los filtros	Grupo producto	Precio €/u.
5416946100	FILTRO CARBON BOX E, ONDA CRISTAL E (1 unidad)	BOX E INOX ONDA CRISTAL E	E24	25,90
5416946200	FILTRO CARBON HA E (2 unidades)	HA E INOX	E24	51,84
5416945900	FILTRO CARBON VA E / HA E PLUS (2 unidades)	VA E	E24	62,20
5416946300	FILTRO CARBON HP E (1 unidad)	HP E	E24	18,64
5416024900	FILTRO CARBON HP E N PLUS (1 unidad)	HP E N PLUS	E24	25,90
5416025000	FILTRO CARBON GE E N, GL E N, GET E (2 unidades)	GE E N GL E N PLUS GET-E GE-E PLUS	E24	25,90





**450** SL-2020 ECO



**450** SL-2500NA



**451** ECOHAND-N



**452** COMET-P



**452** COMET-S



**472** HE-PD



**472** HE-N



**473** HEC



**473** HET



**479** CB



**500** HTB



**454** COR



**231** KCTR

Todos los motores incorporados en nuestros productos cumplen con el Reglamento CE nº 640/2009.



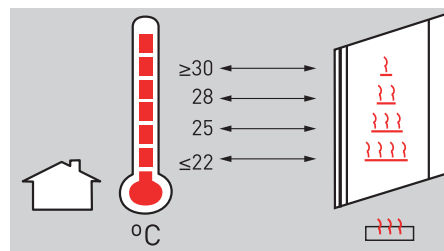
Series que cumplen con la Directiva ErP.



CONSTRUCCIÓN  
ANTIVANDÁLICA

### Serie SL-2020 ECO

Secamanos por aire caliente, con motor brushless de alta velocidad.  
Sistema de seguridad que evita el funcionamiento continuo en caso de que se coloque algún objeto debajo.  
Protectores térmicos en el motor y en la resistencia.  
Autorregulación de potencia eléctrica según la temperatura ambiente de la estancia.



Temperatura habitación	Potencia total eléctrica
≤ 22°C	1000W
22 – 27°C	750W
27 – 30°C	530W
≥ 30°C	250W

Código	Modelo	Tensión (V) 50 Hz	Potencia motor (W)	Potencia total (W)	Intensidad (A)	Grado de protección antivandálica	Velocidad del aire (m/s)	Aislamiento/Protección	Nivel presión sonora (dB(A)) a 1,5 m	Peso (kg)	Dimensiones (mm)			Uds. por caja	Grupo producto	Precio €/u.
											L	A	H			
5245003900	SL-2020 ECO	230	250	1000	4,5	IK10	23	Clase I / IP22	64	3,4	185	142	310	1	E20	443,70

Prestaciones/Modelo	Material carcasa	Puesta en marcha	Parada	Color
SL-2020 ECO	Metálico / Plástico	Sensor fotoeléctrico	Al retirar las manos	Plata/Negro



CONSTRUCCIÓN  
ANTIVANDÁLICA

### Serie SL-2500NA

Secamanos por aire caliente, de configuración antivandálica, con carcasa metálica con protección anticorrosiva, acabado exterior antihuellas y boca orientable 360°.  
Grado de protección antivandálica IK10.  
Incorpora protectores térmicos en el motor y en la resistencia.

Código	Modelo	Tensión (V) 50 Hz	Potencia (W)	Intensidad (A)	Caudal (m³/h)	Vel. del aire (m/s)	Aislamiento/Protección	Grado de protección antivandálica	Nivel de presión sonora (dB(A)) a 1,5 m	Material carcasa	Puesta en marcha	Parada	Dimensiones (mm)	Peso (kg)	Color	Uds. por caja	Grupo producto	Precio €/u.
5245916600	SL-2500NA	220-240	2500	11,5	270	30	Clase I / IPX1	IK10	55	Metálica, con protección anticorrosión	Célula fotoeléctrica	Al retirar las manos	240x270x192	5,5	Cromado	4	E20	297,03



### ECOHAND-N

Secamanos pensado para uso comercial (despachos, oficinas, talleres, ...) y público (hoteles, gimnasios, piscinas, etc.).

#### Características

Especial diseño que evita que el agua se derrame por el suelo.  
 Gran rapidez de secado: 12 segundos.  
 Funcionamiento automático. Control por sensor infrarrojo inteligente que permite encendido y apagado automáticos.  
 Motor brushless de larga vida útil (sin escobillas de carbono).  
 Grado de protección antivandálica IK10.  
 Indicador luminoso LED: muestra proceso y tiempo de secado.  
 Filtro de entrada de aire.  
 Cubeta de recogida de agua de fácil acceso, que

facilita la limpieza y el mantenimiento.  
 Emisiones de CO<sub>2</sub> reducidas. Produce menos residuos, ya que no utiliza escobillas de carbono.  
 Bajo consumo energético: puede ahorrar el 80% de consumo de energía, en comparación con los secamanos tradicionales.



EFICIENCIA ENERGÉTICA



CONSTRUCCIÓN ANTIVANDÁLICA

Código	Modelo	Tensión (V) 50-60Hz	Potencia (W)	Intensidad (A)	Velocidad del aire (Km/h)	Aislamiento/ Protección	Grado de protección antivandálica	Nivel de presión sonora (dB(A)) a 1,5 m	Capacidad depósito agua (ml)	Dimensiones (mm)	Peso (kg)	Color	Uds. por caja	Grupo producto	Precio €/u.
5245916900	ECOHAND-N	220-240	700	3,5	360	Clase I / IP22	IK10	80	250 (+/- 5%)	650x292x250	11	Blanco	1	E20	<b>814,31</b>

### ACCESORIOS ESPECÍFICOS

Código	Modelo	Grupo producto	Precio €/u.
	Filtro		
5416947520	FILTRO ECOHAND-N	E20	<b>27,43</b>



### COMET-P

Secadores murales de cabello, de tipo pistola, para uso doméstico o comunitario (hoteles, gimnasios, piscinas, ...), fáciles de instalar. Dispone de 2 velocidades de secado y pulsador continuo de seguridad: para evitar que el aparato permanezca funcionando después de ser utilizado, únicamente se pone en funcionamiento mientras se presiona el pulsador de seguridad. Una vez instalado no puede desmontarse del soporte sin herramientas especiales: ésto evita el riesgo de robo o uso inadecuado. Tomas de conexión internacionales (110V - 230V).

Código	Modelo	Tensión (V) 50Hz	Potencia (W)	Intensidad (A)	Caudal (m³/h)	Vel. del aire (m/s)	Aislamiento/Protección	Indicador luminoso	Puesta en marcha	Parada	Longitud cable (m)	Peso (kg)	Color	Uds. por caja	Grupo producto	Precio €/u.
5240035000	COMET-P	220-240	1200	5,5	71	13	Clase II / IPX0	SI	Pulsador continuo de seguridad	Pulsador continuo de seguridad	1	1,5	Blanco	3	E20	<b>69,70</b>



### COMET-S

Secador de cabello ultrarápido y ligero tipo profesional. Combina tres potencias de secado con dos velocidades de funcionamiento. Incluye boquilla fina extraíble y pulsador de aire frío, para poder moldear distintos estilos.

Soporte COMET-S

Código	Modelo	Tensión (V) 50-60Hz	Potencia máxima (W)	Intensidad (A)	Caudal (m³/h)	Vel. del aire (m/s)	Aislamiento/Protección	Boquilla fina (extraíble)	Velocidades de secado	Potencias de secado	Longitud cable (m)	Peso (kg)	Color	Uds. por caja	Grupo producto	Precio €/u.
5240025700	COMET-S	230	1850	8,7	274	12	Clase II / IPX0	SI	2	3	1,65	0,55	Negro mate	3	E20	<b>38,23</b>
5240025800	SOPORTE COMET-S											0,3	Metálico	1	E20	<b>22,37</b>

### Comerciales Murales



**454** COR-N



**455** COR-N RF



**456** COR-PRO-N



**457** COR-NW



**457** COR-PRO-N W

### Comerciales Verticales

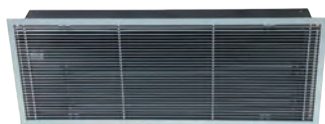


**458** COR-PRO-V

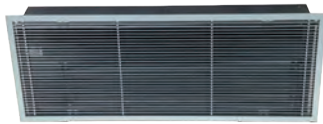


**459** COR-PRO-V W

### Comerciales Falso Techo

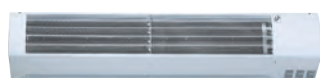


**460** COR-FT



**461** COR-FTW

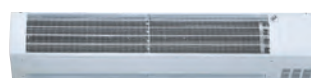
### Industriales Murales



**462** COR-IND M



**462** COR-IND MW



**463** COR-IND

## Cortinas de aire comerciales murales

## Serie COR-N

Cortinas de aire murales para instalar en recintos comerciales.

## Características

Para instalar hasta 3 m de altura.  
Rodete tangencial de alto rendimiento y bajo nivel sonoro. Posibilidad de instalación en serie. Velocidad muy lenta para casos en que se necesita mayor temperatura de salida del aire (modelos de aire caliente).



**NUEVO** Bajo demanda cortina disponible en color:  
- Gris Basalto RAL7012  
- Negro grafito RAL 9011

Código	Modelo	Tensión (50 Hz) (V)	Potencia calorífica (kW)	Potencia motor (W)	Velocidades	Caudal (m³/h)			Vel. salida aire¹ (m/s) a 0,05 m	ΔT Máximo (°C)			Nivel presión sonora² (dB(A))	Intensidad absorbida (A)	Fusible térmico	Conexión termostato ambiente	Aire frío / caliente	Peso (kg)	Color	Control remoto³	Grupo producto	Precio €/u.
						Velocidad				Velocidad												
						rápida	media	lenta		rápida	media	lenta										
5226633500	COR-F-1000 N	230		100	2	1.400		1.100	8				48	0,5			F	15	Blanco RAL 9003	CR-F	E10	702,60
5226634300	COR-F-1500 N	230		200	2	2.700		2.100	8				50	0,8			F	20	Blanco RAL 9003	CR-F	E10	1.047,43
5226832100	COR-F-2000 N	230		142	2	2.700		2.200	8				49	0,63			F	26	Blanco RAL 9003	CR-F	E10	1.387,02
5226631900	COR-3,5-1000 N	230	3,5	100	3	1.400	1.100	650	8	7	9	14	48	15,5	•	•	F/C	16	Blanco RAL 9003	CR-3,5 N	E10	900,40
5226632700	COR-6-1000 N	3N 400	3 / 6	100	3	1.400	1.100	750	8	13	16	23	48	8,6	•	•	F/C	16	Blanco RAL 9003	CR-6/9 N	E10	1.243,76
5226632800	COR-9-1000 N	3N 400	4,5 / 9	100	3	1.300	1.100	1.000	8	20	24	26	48	13	•	•	F/C	16	Blanco RAL 9003	CR-6/9 N	E10	1.494,69
5226635000	COR-9-1500 N	3N 400	4,5 / 9	200	3	2.500	2.000	1.200	8	11	13	22	50	13	•	•	F/C	21	Blanco RAL 9003	CR-6/9 N	E10	1.874,52
5226831800	COR-12-1500 N	3N 400	6 / 12	120	3	2.500	1.900	1.100	8	14	18	32	49	17,3	•	•	F/C	22	Blanco RAL 9003	CR-6/9 N	E10	2.305,81
5226831900	COR-18-2000 N	3N 400	9 / 18	200	3	2.600	2.300	2.000	8	20	23	26	49	26	•	•	F/C	30	Blanco RAL 9003	CR-6/9 N	E10	2.587,50

1. Caudal máximo, medición según AMCA 220.

2. Medido a 3 m de distancia, en campo libre.

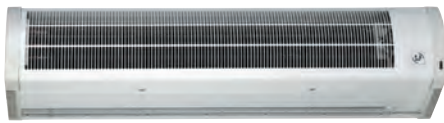
3. Selector remoto de velocidad (CR-F) o de potencia y velocidad (CR-6/9) incluido con el producto.

Serie COR-N  
Accesorios específicos

Código	Modelo	Grupo producto	Precio €/u.
Selector remoto de potencias y velocidades			
5401284500	CR-AUTOMATIC	E01	352,82

## Cortinas de aire comerciales murales. Control por radiofrecuencia

## Serie COR-N RF



Cortinas de aire murales para instalar en recintos comerciales.

**Características**

Control remoto incorporado (sin cables).  
Para instalar hasta 3 m de altura.  
Rodete tangencial de alto rendimiento y bajo nivel sonoro. Posibilidad de instalación en serie. Velocidad muy lenta para casos en que se necesita mayor temperatura de salida del aire (modelos de aire caliente).



Mando RF de COR-N RF, incluido con el producto.  
- Control de velocidad.  
- Control de potencia calorífica (modelos aire caliente).  
- Modo AUTO.

**NUEVO** Bajo demanda cortina disponible en color:  
- Gris Basalto RAL7012  
- Negro grafito RAL 9011

Código	Modelo	Tensión (50 Hz) (V)	Potencia calorífica (kW)	Potencia motor (W)	Veloci- dades	Caudal (m <sup>3</sup> /h)			Vel. salida aire <sup>1</sup> (m/s) a 0,05 m	ΔT Máximo (°C)			Nivel presión sonora <sup>2</sup> (dB(A))	Inten- sidad absor- bida (A)	Fusible térmico	Aire frio / calien- te	Peso (kg)	Color	Grupo pro- ducto	Precio €/u.
						Velocidad				Velocidad										
						rápida	media	lenta	rápida	media	lenta									
5226834100	COR-F-1000 N RF	230		100	2	1.400		1.100	8				48	0,5		F	15	Blanco RAL 9003	E10	1.064,25
5226834200	COR-F-1500 N RF	230		200	2	2.700		2.100	8				50	0,8		F	20	Blanco RAL 9003	E10	1.409,23
5226834300	COR-F-2000 N RF	230		142	2	2.700		2.200	8				49	0,63		F	26	Blanco RAL 9003	E10	1.748,91
5226834400	COR-3,5-1000 N RF	230	3,5	100	3	1.400	1.100	650	8	7	9	14	48	15,5	•	F/C	16	Blanco RAL 9003	E10	1.262,13
5226834500	COR-6-1000 N RF	3N 400	3 / 6	100	3	1.400	1.100	750	8	13	16	23	48	8,6	•	F/C	16	Blanco RAL 9003	E10	1.605,59
5226834600	COR-9-1000 N RF	3N 400	4,5 / 9	100	3	1.300	1.100	1.000	8	20	24	26	48	13	•	F/C	16	Blanco RAL 9003	E10	1.856,64
5226834700	COR-9-1500 N RF	3N 400	4,5 / 9	200	3	2.500	2.000	1.200	8	11	13	22	50	13	•	F/C	21	Blanco RAL 9003	E10	2.236,57
5226834800	COR-12-1500 N RF	3N 400	6 / 12	120	3	2.500	1.900	1.100	8	14	18	32	49	17,3	•	F/C	22	Blanco RAL 9003	E10	2.668,04
5226834000	COR-18-2000 N RF	3N 400	9 / 18	200	3	2.600	2.300	2.000	8	20	23	26	49	26	•	F/C	30	Blanco RAL 9003	E10	2.949,82

1. Caudal máximo, medición según AMCA 220.

2. Medido a 3 m de distancia, en campo libre.

Serie COR-N RF  
Accesorios específicos

Código	Modelo	Grupo producto	Precio €/u.
Contacto magnético para puerta			
5401635400	CR-MAGNET	E10	43,15



## Cortinas de aire comerciales murales con batería eléctrica

## Serie COR-PRO-N



Cortinas de aire murales de altas prestaciones, con batería eléctrica, para instalar en recintos comerciales.

**Características****Para instalación hasta 4 m de altura.**

Conjunto motor-ventilador centrífugo de álabes hacia adelante.

Aspiración frontal y descarga vertical orientable.

Soporte a pared incorporado

**Bajo demanda**

Versiónes SM sin mando de control ADVANCE para funcionamiento como "slave".

**Control incorporado**

- Pantalla táctil.
- Control manual.
- Control automático.
- Programación horaria semanal.
- Modo invierno/verano.
- Comunicación Modbus.



Código	Modelo	Tensión 50Hz (V)	Potencia calorífica (kW)	Potencia motor (W)	Inten- sidad absor- bida (A)	Veloci- dades	Caudal (m³/h)			Velocidad salida aire¹ (m/s)	ΔT Máximo² (°C)			Nivel presión sonora³ (dB(A))	Peso (kg)	Color	Grupo pro- ducto	Precio €/u.
							Velocidad				Velocidad/Potencia							
							Rápida	Media	Lenta		Alta	Media	Lenta					
5226027400	COR-PRO 5 1000 N ADVANCE	3N 400	5/2,5	810	8,4	3	2.600	1.800	900	9	6	8	17	59	45	Blanco RAL 9010	E10	5.599,44
5226027500	COR-PRO 7,5 1000 N ADVANCE	3N 400	7,5/5/2,5	810	12	3	2.600	1.800	900	9	9	12	35	59	45	Blanco RAL 9010	E10	5.659,91
5226027600	COR-PRO 7,5 1500 N ADVANCE	3N 400	7,5/5/2,5	1.080	12,3	3	3.650	2.400	1.200	9	6	9	19	62	69	Blanco RAL 9010	E10	6.409,75
5226027700	COR-PRO 10 1500 N ADVANCE	3N 400	10/5	1.080	16	3	3.650	2.400	1.200	9	8	12	25	62	69	Blanco RAL 9010	E10	6.462,17
5226027800	COR-PRO 15 1500 N ADVANCE	3N 400	15/7,5	1.080	23,3	3	3.650	2.400	1.200	9	12	19	37	62	69	Blanco RAL 9010	E10	6.579,07
5226027900	COR-PRO 15 2000 N ADVANCE	3N 400	15/7,5	1.350	23,6	3	5.250	3.500	1.750	9	9	13	26	62	86	Blanco RAL 9010	E10	7.461,96
5226028000	COR-PRO 20 2000 N ADVANCE	3N 400	20/12,5/7,5	1.350	30,9	3	5.250	3.500	1.750	9	11	17	34	62	86	Blanco RAL 9010	E10	7.760,28
5226028100	COR-PRO 25 2500 N ADVANCE	3N 400	25/15/10	1.620	38,5	3	6.380	4.300	2.150	9	11	17	35	65	111	Blanco RAL 9010	E10	9.219,69

1. Caudal máximo, medición según AMCA 220.

2. Valores con las siguientes condiciones: potencia máxima y temperatura de entrada de aire +15°

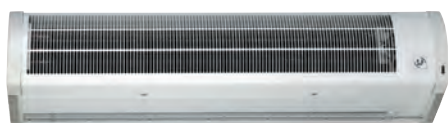
3. Medido a 3 m de distancia, campo libre.

**Accesorios Series COR-PRO-N, COR-PRO-NW, COR-PRO-V y COR-PRO-V W**

Código	Modelo	Grupo producto	Precio €/u.
	Contacto magnético para puerta		
5401219500	CR-MAGNET COR-PRO	E10	92,41
	Cable de conexión de 5 m entre cortina aire (master) y cortina aire (slave)		
5401223500	RJ11-5 COR-PRO	E10	35,01

## Cortinas de aire comerciales murales con batería de agua

## Serie COR-NW



Cortinas de aire murales, con batería de agua, para instalar en recintos comerciales.

**Características**

Para instalar hasta 3 m de altura.  
Rodete tangencial de alto rendimiento y bajo nivel sonoro.  
Posibilidad de instalación en serie.

**NUEVO** Bajo demanda cortina disponible en color:  
- Gris Basalto RAL7012  
- Negro grafito RAL 9011

Código	Modelo	Tensión 50Hz (V)	Potencia calorífica (kW) <sup>2</sup>	Potencia motor (W)	Velocidades	Caudal (m <sup>3</sup> /h)			Velocidad salida aire <sup>1</sup> (m/s) a 0,05 m	ΔT Máximo <sup>3</sup> (°C)			Nivel presión sonora (dB(A))	Intensidad absor-bida (A)	Caudal agua (l/s)	Conexión rosca gas	Aire frío / caliente	Peso (kg)	Color	Control remoto <sup>4</sup>	Grupo producto	Precio €/u.
						Velocidad				Velocidad												
						Rápida	Media	Lenta	Alta	Media	Lenta											
5226651700	COR-1000 NW 9	230	10	115	3	1.600	1.000	800	9	18	21	24	48	0,5	0,12	1/2"	F/C	19	Blanco RAL 9003	CR-W	E10	1.687,19
5226652500	COR-1500 NW 15	230	16,4	180	3	2.800	1.900	1.400	9	19	22	24	50	0,8	0,20	1/2"	F/C	25	Blanco RAL 9003	CR-W	E10	2.137,39
5226832000	COR-2000 NW 24	230	21,9	160	3	3.300	2.200	1.700	8	20	23	25	48	0,7	0,30	1/2"	F/C	33	Blanco RAL 9003	CR-W	E10	2.972,73

1. Caudal máximo, medición según AMCA 220.

2. Valores con las siguientes condiciones: temperatura agua 80°C/60°C, velocidad máxima; temperatura de entrada de aire +15°C.

3. Valores con las siguientes condiciones: temperatura agua 80°C/60°C, temperatura de entrada de aire +15°C.

4. Selector remoto de velocidad **incluido con el producto**.

## ACCESORIOS ESPECÍFICOS

**Modelo**

Termostato regulador válvula de 3 vías

**WCT**

(Ver código y precio en Accesorios Generales)

## Cortinas de aire comerciales murales con batería de agua

## Serie COR-PRO-N W



Cortinas de aire murales de altas prestaciones, con batería de agua, control ADVANCE con múltiples funcionalidades mediante touch panel, para instalar en recintos comerciales.

**Características**

Para instalación hasta 4 m de altura.

Conjunto motor-ventilador centrífugo de álabes hacia adelante.  
Aspiración frontal y descarga vertical orientable.  
Prefiltro EU3 incorporado.  
Soporte a pared incorporado

**Bajo demanda**

Versiones SM sin mando de control ADVANCE para funcionamiento como "slave".

**Control incorporado**

- Pantalla táctil.
- Control manual.
- Control automático.
- Programación horaria semanal.
- Modo invierno/verano.
- Comunicación Modbus.



Código	Modelo	Tensión 50Hz (V)	Potencia calorífica <sup>1</sup> (kW)	Caída presión agua <sup>1</sup> (KPa)	Caudal agua <sup>1</sup> (l/s)	Potencia motor (W)	Int. absor-bida (A)	Velocidades	Caudal (m <sup>3</sup> /h)			Velocidad salida aire <sup>2</sup> (m/s)	ΔT máximo <sup>2</sup> (°C)			Nivel presión sonora <sup>3</sup> (dB(A))	Conexión agua (NPS/ DN)	Peso (kg)	Color	Grupo producto	Precio €/u.
									Velocidad				Velocidad								
									Rápida	Media	Lenta	Alta	Media	Baja							
5226028200	COR-PRO 1000 N W 15 ADVANCE	230	15	9,6	0,190	810	3,6	3	2.600	1.800	900	9	18	22	29	59	3/4" 20 mm	45	Blanco RAL 9010	E10	4.958,44
5226028300	COR-PRO 1500 N W 24 ADVANCE	230	24	6,5	0,310	1.080	4,8	3	3.650	2.400	1.200	9	21	25	33	62	3/4" 20 mm	69	Blanco RAL 9010	E10	5.672,00
5226028400	COR-PRO 2000 N W 36 ADVANCE	230	36	17,2	0,460	1.350	6	3	5.250	3.500	1.750	9	22	26	34	62	3/4" 20 mm	86	Blanco RAL 9010	E10	6.385,57
5226028500	COR-PRO 2500 N W 45 ADVANCE	230	45	12,8	0,570	1.620	7,2	3	6.380	4.300	2.150	9	22	26	34	65	3/4" 20 mm	111	Blanco RAL 9010	E10	7.715,98

1. Valores con las siguientes condiciones: temperatura agua 80/60°C, velocidad rápida, temperatura de entrada de aire +15°C.

2. Caudal máximo, medición según AMCA 220.

3. Medido a 3 m de distancia, campo libre.

**Serie COR-PRO-N W****Accesorios específicos**

(ver en Serie COR-PRO-N)

## Cortinas de aire comerciales verticales con batería eléctrica

## Serie COR-PRO-V



Cortinas de aire verticales de altas prestaciones, con batería eléctrica, para instalar en recintos comerciales.

**Características**

**Para instalación en aberturas de hasta 2,5 m (versión V) y 3 m (versión VL).**

Conjunto motor-ventilador centrífugo de álabes hacia adelante.

Aspiración posterior y descarga lateral.

Versión (R) para instalar en el lado derecho de la puerta mirado desde dentro. Versión (L) para instalación en lado izquierdo.

**Bajo demanda**

Versiones SM sin mando de control ADVANCE para funcionamiento como "slave".

**Control incorporado**

- Pantalla táctil.
- Control manual.
- Control automático
- Programación horaria semanal.
- Modo invierno/verano.
- Comunicación Modbus.



Código	Modelo	Tensión 50Hz (V)	Potencia calorífica (kW)	Potencia motor (W)	Intensidad absorbida (A)	Velocidades	Caudal (m³/h)			Velocidad salida aire¹ (m/s)	ΔT Máximo² (°C)			Nivel presión sonora³ (dB(A))	Peso (kg)	Color	Grupo producto	Precio €/u.
							Velocidad				Velocidad/Potencia							
							Rápida	Media	Lenta		Alta	Media	Lenta					
5226023500	COR-PRO-V 15 2200 R ADVANCE	3N 400	15/10/5,5	875	23	3	3.700	2.500	1.250	9	10	18	36	57	90	Blanco RAL 9010	E10	10.657,13
5226023600	COR-PRO-V 15 2200 L ADVANCE	3N 400	15/10/5,5	875	23	3	3.700	2.500	1.250	9	10	18	36	57	90	Blanco RAL 9010	E10	10.657,13
5226023700	COR-PRO-V 22,5 2500 R ADVANCE	3N 400	22,5/15/8	1.050	34	3	4.200	2.840	1.420	9	16	23	46	59	100	Blanco RAL 9010	E10	12.028,83
5226023800	COR-PRO-V 22,5 2500 L ADVANCE	3N 400	22,5/15/8	1.050	34	3	4.200	2.840	1.420	9	16	23	46	59	100	Blanco RAL 9010	E10	12.028,83
5226024000	COR-PRO-VL 15 2200 R ADVANCE	3N 400	15/10/5,5	1.350	24	3	5.400	3.620	1.810	9	8	12	24	60	105	Blanco RAL 9010	E10	12.380,09
5226024100	COR-PRO-VL 15 2200 L ADVANCE	3N 400	15/10/5,5	1.350	24	3	5.400	3.620	1.810	9	8	12	24	60	105	Blanco RAL 9010	E10	12.380,09
5226024200	COR-PRO-VL 22,5 2500 R ADVANCE	3N 400	22,5/15/8	1.620	35	3	6.480	4.320	2.170	9	10	15	30	62	115	Blanco RAL 9010	E10	14.047,30
5226024300	COR-PRO-VL 22,5 2500 L ADVANCE	3N 400	22,5/15/8	1.620	35	3	6.480	4.320	2.170	9	10	15	30	62	115	Blanco RAL 9010	E10	14.047,30

1. Caudal máximo, medición según AMCA 220.

2. Valores con las siguientes condiciones: potencia máxima y temperatura de entrada de aire +15°C

3. Medido a 3 m de distancia, campo libre.

**Serie COR-PRO-V**

**Accesorios específicos**  
(ver en Serie COR-PRO)

## Cortinas de aire comerciales verticales con batería de agua

## Serie COR-PRO-V W



Cortinas de aire verticales de altas prestaciones, con batería de agua, para instalar en recintos comerciales.

**Características**

**Para instalación en aberturas de hasta 2,5 m (versión V) y 3 m (versión VL).**

Conjunto motor-ventilador centrífugo de álabes hacia adelante.

Aspiración posterior y descarga lateral.

Versión (R) para instalar en el lado derecho de la puerta mirado desde dentro. Versión (L) para instalación en lado izquierdo.

Prefiltro EU3 incorporado.

**Bajo demanda**

Versiones SM sin mando de control ADVANCE para funcionamiento como "slave".

**Control incorporado**

- Pantalla táctil.
- Control manual.
- Control automático.
- Programación horaria semanal.
- Modo invierno/verano.
- Comunicación Modbus.



Código	Modelo	Tensión 50Hz (V)	Potencia calorífica <sup>1</sup> (kW)	Caida presión agua <sup>1</sup> (kPa)	Caudal agua <sup>1</sup> (l/s)	ΔT <sup>1</sup> (°C)	Potencia motor (W)	Int. abs. (A)	Velocidades	Caudal (m³/h)			Velocidad salida aire <sup>3</sup> (m/s)	ΔT Máximo <sup>2</sup> (°C)			Nivel presión sonora <sup>4</sup> (dB(A))	Conexión agua (NPS/DN)	Peso (kg)	Color	Grupo producto	Precio €/u.
										Velocidad				Velocidad								
										Rápida	Media	Lenta		Alta	Media	Lenta						
5226024400	COR-PRO-V 2200 R W 38 ADVANCE	230	38	27,1	0,46	35	0.875	3,9	3	3.480	2.320	1.160	9	35	39	48	57	3/4" 20 mm	90	Blanco RAL 9010	E10	9.453,15
5226024500	COR-PRO-V 2200 L W 38 ADVANCE	230	38	27,1	0,46	35	0.875	3,9	3	3.480	2.320	1.160	9	35	39	48	57	3/4" 20 mm	90	Blanco RAL 9010	E10	9.453,15
5226024600	COR-PRO-V 2500 R W 45 ADVANCE	230	45	11,9	0,54	34	1.050	4,6	3	4.150	2.760	1.380	9	34	39	48	59	3/4" 20 mm	100	Blanco RAL 9010	E10	10.737,20
5226024700	COR-PRO-V 2500 L W 45 ADVANCE	230	45	11,9	0,54	34	1.050	4,6	3	4.150	2.760	1.380	9	34	39	48	59	3/4" 20 mm	100	Blanco RAL 9010	E10	10.737,20
5226024800	COR-PRO-VL 2200 R W 50 ADVANCE	230	50	13,3	0,59	30	1.350	5,9	3	5.100	3.400	1.700	9	30	36	45	60	1" 25 mm	110	Blanco RAL 9010	E10	10.462,80
5226024900	COR-PRO-VL 2200 L W 50 ADVANCE	230	50	13,3	0,59	30	1.350	5,9	3	5.100	3.400	1.700	9	30	36	45	60	1" 25 mm	110	Blanco RAL 9010	E10	10.462,80
5226025000	COR-PRO-VL 2500 R W 56 ADVANCE	230	56	10,8	0,68	31	1.620	7,1	3	5.750	3.820	1.910	9	31	36	45	62	1" 25 mm	120	Blanco RAL 9010	E10	11.891,83
5226025100	COR-PRO-VL 2500 L W 56 ADVANCE	230	56	10,8	0,68	31	1.620	7,1	3	5.750	3.820	1.910	9	31	36	45	62	1" 25 mm	120	Blanco RAL 9010	E10	11.891,83

1. Valores con las siguientes condiciones: temperatura agua 80/60°C, velocidad rápida y temperatura de entrada de aire a +15°C.

2. Valores con las siguientes condiciones: temperatura agua 80/60°C y temperatura de entrada de aire a +15°C. El sistema de control podrá limitar la potencia si la temperatura sobrepasa los límites funcionales.

3. Caudal máximo, medición según AMCA 220.

4. Medido a 3 m de distancia, campo libre.

**Serie COR-PRO-V W****Accesorios específicos**

(ver en Serie COR-PRO)

## Cortinas de aire comerciales falso techo

## Serie COR-FT



Cortinas de aire de falso techo para instalar en recintos comerciales.

**Características**

Para instalar hasta 3 m de altura.  
Rodete tangencial de alto rendimiento y bajo nivel sonoro.  
Posibilidad de instalación en serie.  
La reja no se incluye con el producto. Debe pedirse por separado.

Código	Modelo	Tensión (50 Hz) (V)	Potencia calorífica (kW)	Potencia motor (W)	Velocidades	Caudal (m³/h)			Vel. salida aire <sup>1</sup> (m/s) a 0,05 m	ΔT Máximo (°C)				Nivel presión sonora <sup>2</sup> (dB(A))	Intensidad absorbida (A)	Fusible térmico	Aire frío / caliente	Peso (kg)	Color reja <sup>4</sup>	Control remoto <sup>3</sup>	Grupo producto	Precio €/u.
						Velocidad				Potencia máx.		Potencia mín.										
						rápida	media	lenta		V.ráp.	V.lenta	V.ráp.	V.lenta									
5226661600	COR-F-1000 FT	230		128	2	1.700		1.300	9					59	0,55		F	20	Blanco RAL 9016 o Aluminio	CR-F	E10	1.459,15
5226662400	COR-F-1500 FT	230		164	2	2.600		2.300	9					61	0,71		F	30	Blanco RAL 9016 o Aluminio	CR-F	E10	1.965,24
5226663200	COR-6-1000 FT	3N 400	3 / 6	128	3	1.600	1.300	1.000	10	11	18	5	9	59	8,6	•	F/C	24	Blanco RAL 9016 o Aluminio	CR-6/9 N	E10	2.020,15
5226828100	COR-9-1000 FT	3N 400	4,5 / 9	128	3	1.600	1.300	1.000	10	16	26	8	13	59	13	•	F/C	24	Blanco RAL 9016 o Aluminio	CR-6/9 N	E10	2.266,56
5226664000	COR-9-1500 FT	3N 400	4,5 / 9	166	3	2.400	2.100	1.700	10	11	15	5	8	61	13	•	F/C	35	Blanco RAL 9016 o Aluminio	CR-6/9 N	E10	2.776,32
5226828900	COR-12-1500 FT	3N 400	6 / 12	166	3	2.400	2.100	1.700	10	15	21	7	10	61	17,3	•	F/C	35	Blanco RAL 9016 o Aluminio	CR-6/9 N	E10	3.173,84

1. Caudal máximo, medición según AMCA 220.

2. Medido a 3 m de distancia, en campo libre.

3. Selector remoto de velocidad (CR-F) o de potencia y velocidad (CR-6/9) **incluido con el producto.**

4. Disponible también, bajo demanda sin incremento de precio, en color negro RAL 9005. Consultar plazo y precio para el resto de colores de la carta RAL. **La reja no se incluye con el producto. Debe pedirse por separado.**

**Serie COR-FT y COR-FTW**  
**Rejas para Cortinas Falso Techo**  
La reja no se incluye con el producto.  
Debe pedirse por separado.

Código	Modelo	Dimensiones (mm)	Peso (kg)	Grupo producto	Precio €/u.
5227000000	REJA COR-FT-1000 AL	1148 x 438 x 30	5	E10	406,30
5227000100	REJA COR-FT-1000 BL	1148 x 438 x 30	5	E10	462,63
5227000200	REJA COR-FT-1000 NG	1148 x 438 x 30	5	E10	462,63
5227000300	REJA COR-FT-1500 AL	1755 x 438 x 30	7	E10	552,61
5227000400	REJA COR-FT-1500 BL	1755 x 438 x 30	7	E10	634,49
5227000500	REJA COR-FT-1500 NG	1755 x 438 x 30	7	E10	634,49
5227000700	REJA COR-FT-2000 AL	2299 x 438 x 30	10	E10	711,60
5227000800	REJA COR-FT-2000 BL	2299 x 438 x 30	10	E10	812,44
5227001200	REJA COR-FT-2000 NG	2299 x 438 x 30	10	E10	812,44

## Cortinas de aire comerciales falso techo con batería de agua

## Serie COR-FTW



Cortinas de aire de falso techo, con batería de agua, para instalar en recintos comerciales.

**Características**

Para instalar hasta 3 m de altura.  
Rodete tangencial de alto rendimiento y bajo nivel sonoro.  
Posibilidad de instalación en serie.  
La reja no se incluye con el producto. Debe pedirse por separado.

Código	Modelo	Tensión (50 Hz) (V)	Potencia calo- rífica <sup>1</sup> (kW)	Potencia motor (W)	Veloci- dades	Caudal (m <sup>3</sup> /h)			Vel. salida aire <sup>2</sup> (m/s) a 0,05 m	ΔT Máximo <sup>3</sup> (°C)			Nivel presión sonora <sup>4</sup> (dB(A))	Inten- sidad absor- bida (A)	Caudal agua (l/s)	Conexi- ón rosca gas	Aire frío / caliente	Peso (kg)	Color reja <sup>5</sup>	Control remoto <sup>6</sup>	Grupo pro- ducto	Precio €/u.
						Velocidad				Velocidad												
						rápida	media	lenta		rápida	media	lenta										
5226655800	COR-1000 FTW 10	230	9,2	101	3	1.322	1.025	701	9	22	25	29	60	0,46	0,12	1/2"	F/C	23	Blanco RAL 9016 o Aluminio	CR-W	E10	1.766,79
5226656600	COR-1500 FTW 17	230	16,0	135	3	2.057	1.771	1.293	8	22	25	29	62	0,62	0,20	1/2"	F/C	34	Blanco RAL 9016 o Aluminio	CR-W	E10	2.294,22

1. Valores con las siguientes condiciones: temperatura agua 80°C/60°C, velocidad máxima; temperatura de entrada de aire +15°C.

2. Caudal máximo, medición según AMCA 220.

3. Valores con las siguientes condiciones: temperatura agua 80°C/60°C, temperatura de entrada de aire +15°C.

4. Medido a 3 m de distancia, en campo libre.

5. Disponible también, bajo demanda sin incremento de precio, en color negro RAL 9005. Consultar plazo y precio para el resto de colores de la carta RAL. **La reja no se incluye con el producto. Debe pedirse por separado.**

6. Selector remoto de velocidad **incluido con el producto.**

**Series COR-FT y COR-FTW**  
**Rejas para Cortinas Falso Techo**  
La reja no se incluye con el producto.  
Debe pedirse por separado.

Modelo	Dimensiones (mm)	Peso (kg)
REJA COR-FT-1000 AL	1148 x 438 x 30	5
REJA COR-FT-1000 BL	1148 x 438 x 30	5
REJA COR-FT-1000 NG	1148 x 438 x 30	5
REJA COR-FT-1500 AL	1755 x 438 x 30	7
REJA COR-FT-1500 BL	1755 x 438 x 30	7
REJA COR-FT-1500 NG	1755 x 438 x 30	7
REJA COR-FT-2000 AL	2299 x 438 x 30	10
REJA COR-FT-2000 BL	2299 x 438 x 30	10
REJA COR-FT-2000 NG	2299 x 438 x 30	10

(Ver códigos y precios en la página anterior)

**Modelo**

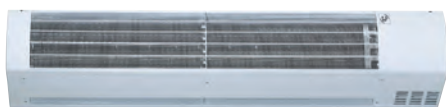
Termostato regulador válvula de 3 vías

**WCT**

(Ver código y precio en Accesorios Generales)

## Cortinas de aire industriales murales de gama media

## Serie COR-IND M



Cortinas de aire murales para instalar en recintos industriales.

**Características**

Para instalar hasta 5 m de altura.  
Rodete tangencial de alto rendimiento y bajo nivel sonoro.  
Posibilidad de instalación en serie.



ALTURA  
INSTALACIÓN

Código	Modelo	Tensión (50 Hz) (V)	Potencia calorí- fica (kW)	Potencia motor (W)	Veloci- dades	Caudal (m³/h)		Vel. salida aire¹ (m/s) a 0,05 m	ΔT Máximo (°C)				Nivel presión sonora² (dB(A))	Inten- sidad absor- bida (A)	Fusible térmico	Aire frio / caliente	Peso (kg)	Color	Control remoto³	Grupo pro- ducto	Precio €/u.
						Velocidad			Potencia máx.		Potencia mín.										
						rápida	lenta	V. ráp.	V. lenta	V. ráp.	V. lenta										
5226653300	COR-IND M 1000 F	230		245	2	3.400	3.000	13					55	1,1	F	40	Blanco RAL 9003	CR-20	E10	3.791,71	
5226654100	COR-IND M 1500 F	230		460	2	4.800	4.100	14					59	2,1	F	50	Blanco RAL 9003	CR-20	E10	4.916,38	
5226657400	COR-IND M 1000/12	3N 400	6 / 12	245	2	3.200	2.500	12	11	14	5	7	55	18,4	•	F/C	45	Blanco RAL 9003	CR-30	E10	5.551,29
5226658200	COR-IND M 1500/18	3N 400	9 / 18	460	2	4.520	3.417	13,5	11	12	5	6	59	26	•	F/C	45	Blanco RAL 9003	CR-30	E10	6.980,20

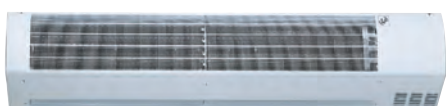
1. Caudal máximo, medición según AMCA 220.

2. Medido a 5 m de distancia, en campo libre.

3. Selector remot de potencia y velocidad, **NO incluido con el producto.**

## Cortinas de aire industriales murales de gama media con batería de agua

## Serie COR-IND MW



Cortinas de aire murales, con batería de agua, para instalar en recintos industriales.

**Características**

Para instalar hasta 5 m de altura.  
Rodete tangencial de alto rendimiento y bajo nivel sonoro.  
Posibilidad de instalación en serie.



ALTURA  
INSTALACIÓN

Código	Modelo	Tensión (50 Hz) (V)	Potencia calorí- fica² (kW)	Potencia motor (W)	Veloci- dades	Caudal (m³/h)		Vel. salida aire¹ (m/s) a 0,05 m	ΔT Máximo³ (°C)		Caudal de agua (l/s)	Rosca conexión agua	Nivel presión sonora⁴ (dB(A))	Inten- sidad absor- bida (A)	Aire frío / caliente	Peso (kg)	Color	Control remoto⁵	Grupo pro- ducto	Precio €/u.
						Velocidad			Velocidad											
						rápida	lenta	rápida	lenta											
5226659000	COR-IND M 1000 W 27	230	25,5	193	2	2.753	2.436	10	27	29	0,27	3/4"	55	0,9	F/C	40	Blanco RAL 9003	CR-20	E10	3.959,73
5226660800	COR-IND M 1500 W 35	230	37,8	245	2	3.766	3.062	9	29	34	0,41	3/4"	59	1,08	F/C	50	Blanco RAL 9003	CR-20	E10	5.019,18

1. Caudal máximo, medición según AMCA 220.

2. Valores con las siguientes condiciones: temperatura agua 80°C/60°C, velocidad máxima; temperatura de entrada de aire +15°C.

3. Valores con las siguientes condiciones: temperatura agua 80°C/60°C, temperatura de entrada de aire +15°C.

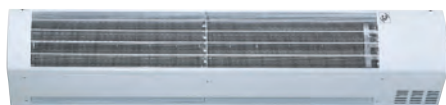
4. Medido a 5 m de distancia, en campo libre.

5. Selector remoto de potencia y velocidad, **NO incluido con el producto.**



## Cortinas de aire industriales murales de gama alta

## Serie COR-IND



Cortinas de aire murales para instalar en recintos industriales.

**Características**

Para instalar hasta 10 m de altura.  
Rodete tangencial de alto rendimiento y bajo nivel sonoro.  
Posibilidad de instalación en serie.



ALTURA  
INSTALACIÓN

Código	Modelo	Tensión (50 Hz) (V)	Potencia motor (W)	Veloci- dades (A)	Caudal (m³/h)		Vel. salida aire¹ (m/s) a 0,05 m	Nivel presión sonora² (dB(A))	Intensidad absorbida (A)	Aire frío / caliente	Peso (kg)	Color	Control remoto³	Grupo producto	Precio €/u.
					Velocidad										
					rápida	lenta									
5226643400	COR-IND 1000 F	230	850	2	4.500	3.600	20	57	4	F	40	Blanco RAL 9003	CR-20	E10	4.003,52
5226646700	COR-IND 1500 F	230	1300	2	6.500	5.800	20	61	6	F	50	Blanco RAL 9003	CR-20	E10	5.232,74

1. Caudal máximo, medición según AMCA 220.

2. Medido a 5 m de distancia, en campo libre.

3. Selector remoto de potencia y velocidad, **NO incluido con el producto.**

**Series COR-IND M y COR-IND**  
Accesorios específicos

Código	Modelo	Grupo producto	Precio €/u.
Selectores remotos de potencias y/o velocidades			
5401299200	CR-20	E01	87,79
5401300800	CR-30	E01	100,36

**AEROTERMOS ELÉCTRICOS**



**466** EC-N



**466** EP-N



**467** FIRE FAN

**BATERÍAS ELÉCTRICAS DE CALEFACCIÓN**



**468** MBE



**469** MBE-R



**470** IBE



**470** IBW

**PANELES RADIANTES**



**471** TERMOTECH-HT

**INFRARROJOS**



**472** HE-PD



**472** HE-N



**473** HEC-3000



**473** HET-1800

Todos los motores incorporados en nuestros productos cumplen con el Reglamento CE nº 640/2009.



Series que cumplen con la Directiva ErP.

EMISORES CON FLUIDO



474 EMI-TECH



474 EMI-TECH TERMOWEB



475 KIT 1 TERMOWEB  
(CENTRALITA + MEDIDOR)



476 KIT 2 TERMOWEB  
(CENTRALITA + MEDIDOR  
+ TERMOSTATO)

PANELES  
CONVECTORES



478 PM

INFRARROJOS  
DE PARED



478 INFRARED

CALEFACTORES  
DE BAÑO



479 CB

CALEFACTORES  
HORIZONTALES



480 TL

CALEFACTORES  
VERTICALES



481 TL

CALEFACTORES  
CERÁMICOS



482 TL-18 PTC  
TOWER-2000 PTC

PANELES  
RADIANTES



483 RADIANT

CONVECTORES



483 TLS

RADIADORES  
DE ACEITE



484 SAHARA-903  
SAHARA

Todos los motores incorporados en nuestros productos cumplen con el Reglamento CE nº 640/2009.



Serie que cumplen con la Directiva ErP.

## Aeroterms eléctricos murales

## Serie EC-N



Aeroterms murales de instalación fija, para calentar locales comerciales o industriales.

## Características:

- Protección contra salpicaduras de agua.
- IP24.
- Fabricados en chapa de acero pintada.
- Ventilador axial muy silencioso.
- Interruptor posterior que permite seleccionar que el termostato mecánico actúe sobre el ventilador resistencia, o sólo sobre la resistencia (el ventilador funciona permanentemente).
- Contactor.
- Protector térmico.
- Botón de rearme manual (Reset).



Código	Modelo	Tensión 50Hz** (V)	Potencia total (W)	Potencia calefacción (W)	Intensidad absorbida máxima (A)	Velocidad (r.p.m.)	Caudal máximo (m³/h)	Nivel de presión sonora* dB(A)	Aumento de temperatura (°C)	Vel. aire en descarga (m/s)	Dimensiones (mm)			Peso (kg)	Grupo producto	Precio €/u.
											L	A	H			
5131029000	EC-3N	230	3033	3000	13	1300	350	43	26	2	293	300	450	9.7	E62	421,49
5131030800	EC-5N	3N AC 400	5033	5000	7.2	1300	450	43	33	2,3	293	300	450	9.7	E62	476,29
5131031600	EC-9N	3N AC 400	9050	9000	13	1300	800	49	33	2,4	360	375	565	15	E62	773,91
5131032400	EC-12N	3N AC 400	12040	12000	17.3	1370	1.100	50	32	3,3	360	460	565	17	E62	936,65
5131033200	EC-15N	3N AC 400	15040	15000	21.7	1370	1.100	50	40	3,3	360	460	565	17	E62	970,57

\* Presión sonora a 1,5 metros, aparato en el suelo.

\*\* Modelo EC-3N: 50-60Hz.

## Accesorios específicos

Código	Modelo	Modelo aeroterms	Nº aparatos comandables	Dimensiones LxAxH (mm)	Grupo producto	Precio €/u.
5401289300	CR-25	Todos	5	80x57x120	E60	49,83
5401310700	TR-1N	EC-3N, EC-5N, EC-9N	5	80x57x120	E60	125,10
5401291900	TR-2	EC-12N, EC-15N	5	113x74x154	E60	209,44

## Otros accesorios

Modelo	Modelo aeroterms	Nº aparatos comandables	Dimensiones LxAxH (mm)
CR-TEMP	Todos	5	100x95x25
CONTROL ETT-6	Todos	6	156x110x72

(Ver código y precio en accesorios de calefacción industrial y de instalación)

## Aeroterms eléctricos portátiles

## Serie EP-N



Aeroterms portátiles para calentar locales comerciales e industriales, o para el secado de productos.

## Características:

- IP24.
- Fabricados en chapa de acero pintada.
- Asa de desplazamiento.
- Ventilador axial muy silencioso.
- Conmutador que permite regular la ventilación y la calefacción de los aparatos (sólo ventilación; ventilación y resistencia a media potencia; ventilación y resistencia a máxima potencia).

- Termostato mecánico que permite mantener la temperatura deseada del local.
- Interruptor posterior que permite seleccionar que el termostato mecánico actúe sobre el ventilador resistencia, o sólo sobre la resistencia (el ventilador funciona permanentemente).
- Contactor.
- Protector térmico.
- Botón de rearme manual (Reset).



Código	Modelo	Tensión 50Hz** (V)	Potencia total (W)	Potencia calefacción (W)	Intensidad absorbida máxima (A)	Velocidad (r.p.m.)	Nivel de presión sonora* dB(A)	Caudal máximo (m³/h)	Aumento de temperatura (°C)	Vel. aire en descarga (m/s)	Dimensiones (mm)			Peso (kg)	Grupo producto	Precio €/u.
											L	A	H			
5131013400	EP-3N	230	3033	3000	13	1300	43	350	26	2	395	333	490	7.5	E62	429,45
5131014200	EP-5N	3N AC 400	5033	5000	7,2	1300	43	450	33	2,3	395	333	490	7.5	E62	511,12
5131015900	EP-9N	3N AC 400	9050	9000	13	1300	49	800	33	2,4	495	408	595	10	E62	863,75
5131016700	EP-12N	3N AC 400	12040	12000	17,3	1370	50	1.100	32	3,3	506	408	600	12	E62	991,92
5131017500	EP-15N	3N AC 400	15040	15000	21,7	1370	50	1.100	40	3,3	506	408	600	12	E62	1.055,94

\* Presión sonora a 1,5 metros, aparato en el suelo.

\*\* Modelo EP-3N: 50-60Hz.

## Calentadores portátiles para chimeneas

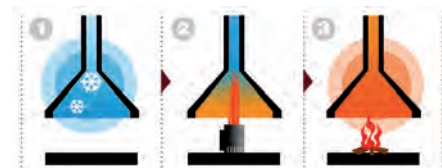
## FIRE FAN



Calentador portátil con diseño específico para acondicionar el tiro de las chimeneas en zonas frías.

**Características:**

- IP20.
- Fabricado en chapa de acero pintada.
- Ventilador axial muy silencioso.
- Interruptor ON/OFF.
- Pie soporte orientable.
- Tacos de goma que permiten apoyarlo en el suelo de la chimenea.
- Protector térmico.

**FUNCIÓN CHIMENEA**

Código	Modelo	Tensión 50 Hz (V)	Potencia total (W)	Potencia calefacción (W)	Intensidad absorbida máxima (A)	Velocidad (r.p.m.)	Caudal máximo (m³/h)	Nivel presión sonora* (dB(A))	Aumento de temperatura (°C)	Velocidad aire en descarga (m/s)	Dimensiones (mm) LxAxH	Peso (kg)	Grupo producto	Precio €/u.
5226050500	FIRE FAN P ON/OFF	230	2014	2000	8,51	2125	230	35	42	3,2	190x174x290	2,4	E60	<b>218,20</b>

\* Presión sonora a 1,5 metros, aparato en el suelo.

## Baterías eléctricas de calefacción



## MBE

Baterías eléctricas de calefacción para instalar en la descarga de los ventiladores.  
La velocidad mínima del aire dentro de la batería debe ser de 1,5 m/s.  
Temperatura máxima del aire que circula en la batería: 40°C.

Las baterías se componen de:

- Estructura tubular fabricada en acero galvanizado con juntas estancas en entrada y salida.
- Resistencias blindadas de acero inoxidable AISI-304 / AISI-321.
- Termostato de seguridad automático conectado en

serie con otro termostato de seguridad de rearme manual (RESET). Las resistencias incorporan cable para conectar a red monofásica (modelos 100, 125 y 160) o trifásica (resto de modelos), con circuito de protección alimentado por 230V monofásicos.

- Caja de conexión IP43.

Para el funcionamiento correcto de las baterías eléctricas se requiere el uso de diversos accesorios y elementos de instalación (sonda de temperatura, prestatato de protección, contactores, etc) que se especifican en las instrucciones correspondientes, según la instalación que finalmente se desee realizar.

Código	Modelo	Potencia (W)	Tensión (V)	Caudal mínimo (m³/h)	Ø (mm)	Regulador* opcional	Grupo producto	Precio €/u.
5211800700	MBE-100/04B	400	1/230	50	100	PULSER M	E99	264,80
5211808300	MBE-100/08B	800	1/230	50	100	PULSER M	E99	300,70
5211808400	MBE-125/04B	400	1/230	70	125	PULSER M	E99	275,47
5211808500	MBE-125/08B	800	1/230	70	125	PULSER M	E99	319,18
5211801500	MBE-125/12B	1200	1/230	70	125	PULSER M	E99	330,10
5211808600	MBE-160/07B	700	1/230	110	160	PULSER M	E99	334,90
5211808700	MBE-160/14B	1400	1/230	110	160	PULSER M	E99	339,95
5211802300	MBE-160/21B	2100	1/230	110	160	PULSER M	E99	350,55
5211808800	MBE-200/21B	2100	1/230	170	200	PULSER M	E01	434,47
5211808900	MBE-200/20T	2000	2/400	170	200	PULSER M	E01	362,89
5211809000	MBE-200/30T	3000	2/400	170	200	PULSER M	E01	422,05
5211809100	MBE-200/40T	4000	2/400	170	200	PULSER M	E01	479,17
5211803100	MBE-200/50T	5000	2/400	170	200	PULSER M	E01	510,40
5211809200	MBE-200/60T	6000	2/400	170	200	PULSER M	E01	553,77
5211809300	MBE-200/90T	9000	3/400	170	200	TTC-25/TTC-2000	E01	614,01
5211809400	MBE-250/20T	2000	2/400	270	250	PULSER M	E01	375,14
5211809500	MBE-250/30T	3000	2/400	270	250	PULSER M	E01	438,30
5211809600	MBE-250/40T	4000	2/400	270	250	PULSER M	E01	530,92
5211809700	MBE-250/50T	5000	2/400	270	250	PULSER M	E01	554,94
5211804900	MBE-250/60T	6000	2/400	270	250	PULSER M	E01	608,24
5211799000	MBE-250/90T	9000	3/400	270	250	TTC-25/TTC-2000	E01	688,26
5211799100	MBE-315/30T	3000	2/400	430	315	PULSER M	E01	478,04
5211806400	MBE-315/60T	6000	2/400	430	315	PULSER M	E01	621,91
5211805600	MBE-315/90T	9000	3/400	430	315	TTC-25/TTC-2000	E01	712,66
5211799200	MBE-315/120T	12000	3/400	430	315	TTC-25/TTC-2000	E01	877,91
5211799300	MBE-315/150T	15000	3/400	430	315	TTC-25/TTC-2000	E01	1.010,33
5211799400	MBE-355/60T	6000	2/400	540	355	PULSER M	E01	675,21
5211807200	MBE-355/90T	9000	3/400	540	355	TTC-25/TTC-2000	E01	755,00
5211807300	MBE-355/120T	12000	3/400	540	355	TTC-25/TTC-2000	E01	905,56
5211799500	MBE-355/150T	15000	3/400	540	355	TTC-25/TTC-2000	E01	1.025,49
5211799600	MBE-355/180T	18000	3/400	540	355	TTC-40F	E01	1.111,43
5211808100	MBE-400/60T	6000	2/400	680	400	PULSER M	E01	685,53
5211808200	MBE-400/90T	9000	3/400	680	400	TTC-25/TTC-2000	E01	804,99
5211808000	MBE-400/120T	12000	3/400	680	400	TTC-25/TTC-2000	E01	970,27
5211799700	MBE-400/150T	15000	3/400	680	400	TTC-25/TTC-2000	E01	1.112,13
5211799800	MBE-400/180T	18000	3/400	680	400	TTC-40F	E01	1.236,49
5211799900	MBE-500/60T	6000	2/400	1.070	500	PULSER M	E01	805,70
5211800000	MBE-500/90T	9000	3/400	1.070	500	TTC-25	E01	976,48
5211800100	MBE-500/120T	12000	3/400	1.070	500	TTC-25	E01	1.062,66
5211800200	MBE-500/150T	15000	3/400	1.070	500	TTC-25	E01	1.178,69
5211800300	MBE-500/180T	18000	3/400	1.070	500	TTC-40F	E01	1.305,58

\* Ver precios de reguladores en páginas de accesorios generales.



## MBE-R

Baterías eléctricas de calefacción, con regulación incorporada, para instalar en la descarga de los ventiladores.

La velocidad mínima del aire dentro de la batería debe ser de 1,5 m/s.

Temperatura máxima del aire que circula en la batería: 40°C.

Las baterías se componen de:

- Estructura tubular fabricada en acero galvanizado con juntas estancas en entrada y salida.
- Regulación de la batería eléctrica, incorporada.
- Resistencias blindadas de acero inoxidable AISI-304 / AISI-321.

- Termostato de seguridad automático conectado en serie con otro termostato de seguridad de rearme manual (RESET). Las resistencias incorporan cable para conectar a red monofásica (modelos 100,125 y 160) o trifásica (resto de modelos), con circuito de protección alimentado por 230V monofásicos.
- Caja de conexión IP43.

Para el funcionamiento correcto de las baterías eléctricas se requiere el uso de diversos accesorios y elementos de instalación (sonda de temperatura, presostato de protección, contactores, etc) que se especifican en las instrucciones correspondientes, según la instalación que finalmente se desee realizar.

Código	Modelo	Potencia (W)	Tensión (V)	Caudal mínimo (m³/h)	Ø (mm)	Grupo producto	Precio €/u.
5211780000	MBE-100/04B-R	400	1/230	50	100	E99	<b>699,62</b>
5211781000	MBE-100/08B-R	800	1/230	50	100	E99	<b>741,32</b>
5211781200	MBE-125/04B-R	400	1/230	70	125	E99	<b>730,89</b>
5211781300	MBE-125/08B-R	800	1/230	70	125	E99	<b>748,28</b>
5211781400	MBE-125/12B-R	1200	1/230	70	125	E99	<b>765,57</b>
5211781600	MBE-160/07B-R	700	1/230	110	160	E99	<b>785,21</b>
5211781700	MBE-160/14B-R	1400	1/230	110	160	E99	<b>817,74</b>
5211781800	MBE-160/21B-R	2100	1/230	110	160	E99	<b>875,04</b>
5211782000	MBE-200/20T-R	2000	2/400	170	200	E01	<b>822,67</b>
5211782100	MBE-200/30T-R	3000	2/400	170	200	E01	<b>862,57</b>
5211782200	MBE-200/40T-R	4000	2/400	170	200	E01	<b>897,36</b>
5211782300	MBE-200/50T-R	5000	2/400	170	200	E01	<b>958,11</b>
5211782400	MBE-200/60T-R	6000	2/400	170	200	E01	<b>1.010,24</b>
5211782600	MBE-250/20T-R	2000	2/400	270	250	E01	<b>857,40</b>
5211782700	MBE-250/30T-R	3000	2/400	270	250	E01	<b>897,36</b>
5211782800	MBE-250/40T-R	4000	2/400	270	250	E01	<b>966,84</b>
5211782900	MBE-250/50T-R	5000	2/400	270	250	E01	<b>1.027,65</b>
5211783000	MBE-250/60T-R	6000	2/400	270	250	E01	<b>1.062,33</b>
5211783100	MBE-250/90T-R	9000	3/400	270	250	E01	<b>1.399,18</b>
5211783300	MBE-315/30T-R	3000	2/400	430	315	E01	<b>949,40</b>
5211783400	MBE-315/60T-R	6000	2/400	430	315	E01	<b>1.027,65</b>
5211783500	MBE-315/90T-R	9000	3/400	430	315	E01	<b>1.381,94</b>
5211783600	MBE-315/120T-R	12000	3/400	430	315	E01	<b>1.503,43</b>
5211783800	MBE-355/60T-R	6000	2/400	540	355	E01	<b>1.062,33</b>
5211783900	MBE-355/90T-R	9000	3/400	540	355	E01	<b>1.433,96</b>
5211784000	MBE-355/120T-R	12000	3/400	540	355	E01	<b>1.566,49</b>
5211784200	MBE-400/60T-R	6000	2/400	680	400	E01	<b>1.097,09</b>
5211784300	MBE-400/90T-R	9000	3/400	680	400	E01	<b>1.468,77</b>
5211784400	MBE-400/120T-R	12000	3/400	680	400	E01	<b>1.538,20</b>
5211784500	MBE-400/150T-R	15000	3/400	680	400	E01	<b>1.689,26</b>
<b>N</b> 5211012200	MBE-450/90T-R	9000	3/400	860	450	E01	<b>1.509,14</b>
5211784600	MBE-450/150T-R	15000	3/400	860	450	E01	<b>1.729,62</b>
5211784700	MBE-500/60T-R	6000	2/400	1.070	500	E01	<b>1.131,79</b>
5211784800	MBE-500/90T-R	9000	3/400	1.070	500	E01	<b>1.520,83</b>
5211784900	MBE-500/120T-R	12000	3/400	1.070	500	E01	<b>1.590,24</b>

**N** NOVEDAD





### IBE

Baterías eléctricas de calefacción para instalar en la descarga de los ventiladores.

La velocidad mínima del aire dentro de la batería debe ser de 1,5 m/s.

Temperatura máxima del aire que circula en la batería: 40°C.

Las baterías se componen de:

- Resistencias blindadas, para conexión a red trifásica (3x400).
- Circuito de protección doble que deberá conectarse al circuito de control de la batería mediante termostato de seguridad automático (60°C), conectado en serie con otro termostato de seguridad (120°C) de rearme manual (RESET).
- Caja de conexión IP43.

La instalación se puede completar con sondas de temperatura en el conducto, sondas de temperatura ambiente y reguladores, que nos permitan introducir el aire a la temperatura adecuada a cada necesidad. Mediante este sistema podemos llegar a introducir aire del exterior con un ΔT de hasta 50°.

Código	Modelo	Potencia (kW)	Tensión de alimentación (V)	Subdivisiones posibles (kW)	Caudal de aire mínimo (m³/h)	Tipo de regulador* opcional	Grupo producto	Precio €/u.
5132831800	IBE-200/9T	9	3/400	3x3	450	TTC-25 / TTC-2000	E01	<b>1.028,75</b>
5132832600	IBE-225/16,5T	16,5	3/400	3x5,5	680	TTC-25 / TTC-2000	E01	<b>1.371,66</b>
5132835900	IBE-315/30T	30	3/400	4x7,5	1.440	TTC-2000 + TT-S1	E01	<b>2.094,01</b>
5132836700	IBE-355/30T	30	3/400	4x7,5	1.520	TTC-2000 + TT-S1	E01	<b>2.123,41</b>
5132837500	IBE-400/50T	50	3/400	3x16,7	2.160	TTC-40F + TT-S4/D	E01	<b>3.198,20</b>
5132838300	IBE-450/67T	67	3/400	4x16,7	2.700	TTC-40F + TT-S4/D	E01	<b>3.582,44</b>

\* Ver precios de reguladores en páginas de accesorios generales.



### IBW

Baterías de calefacción de agua caliente, fabricadas en chapa de acero galvanizado.

Tubos de cobre.

Rejas de aluminio.

Bridas rectangulares.

Pueden ser montadas en posición horizontal o vertical.

Presión máxima: 16 bar.

Temperatura máxima: 110°C (130°C a 10 bar).

Como accesorio: Caja filtrante y interruptor de presión para reducir y controlar la suciedad de la batería.

Código	Modelo	Aire				Agua		Peso (kg)	Conducto batería (inch)	Termostato (***)	Grupo producto	Precio €/u.	
		Potencia		ΔT aire		Caudal (m³/h)	Presión (kPa)*						Caudal (l/h1)
		(KW1)	(KW2)	(°C)*	(°C)**								
5132838400	IBW-200-2	10,1	5,9	25,9	15,1	1.152	1,2	435	6	3/4"	THE 16/4 A	E01	<b>488,25</b>
5132838500	IBW-200-4	17,6	11,5	45,1	29,4	1.152	3	756	7	3/4"	THE 16/4 A	E01	<b>734,61</b>
5132838600	IBW-225-2	16,5	10,2	27	16,8	1.800	2,2	709	7	3/4"	THE 16/4 A	E01	<b>604,47</b>
5132838700	IBW-225-4	28,3	18,9	46,5	31,1	1.800	5,9	1.213	10	3/4"	THE 16/4 A	E01	<b>883,33</b>
5132839200	IBW-315-2	28,4	18,2	27,8	17,8	3.024	3,6	1.228	10	3/4"	THE 16/4 A	E01	<b>846,19</b>
5132839300	IBW-315-4	48	32,4	46,9	31,7	3.024	8,3	2.063	13	1"	THE 16/4 A	E01	<b>1.227,46</b>
5132839400	IBW-355-2	42,2	26,5	31	19,4	4.032	2,9	1.821	14	1"	THE 16/4 A	E01	<b>994,97</b>
5132839500	IBW-355-3	57,8	36,5	42,4	26,8	4.032	2,4	2.476	16	1"	THE 16/4 A	E01	<b>1.264,66</b>
5132839600	IBW-400-2	62,2	40,2	31,9	20,6	5.760	4,9	2.685	20	1"	THE 16/4 A	E01	<b>1.236,78</b>
5132839700	IBW-400-4	84,5	54,5	43,4	28	5.760	3,7	3.628	25	1"	-	E01	<b>1.552,91</b>
5132839800	IBW-450-2	79,8	52,7	32,8	21,6	7.200	8,7	3.424	23	1"	-	E01	<b>1.436,64</b>
5132839900	IBW-450-4	122	82,6	42	28	7.200	6,7	5.370	28,2	1"	-	E01	<b>1.803,99</b>

Temperatura exterior 0°C y temperatura de agua: \*80/60°C \*\*60/40°C \*\*\* Cuando la bomba no está conectada directamente al calentador de agua.

Paneles radiantes

Serie TERMOTECH-HT



**300°C**  
TEMPERATURA

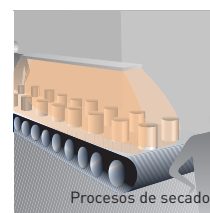
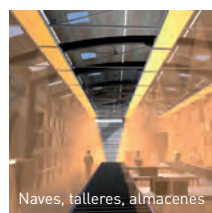
Paneles radiantes de alta temperatura, de 300°C.

**Características:**

- Instalación fácil, económica y flexible: no necesitan ni cuadros eléctricos ni transformadores. Se pueden añadir paneles a una instalación ya existente.
- Regulables mediante un termostato ambiente.
- Se pueden conectar 2 ó 3 unidades en circuitos diferentes, lo que permite reducir la potencia absorbida en períodos poco fríos.
- Protección contra la humedad: pueden ser instalados en el exterior bajo cubierta.

**Aplicaciones específicas**

Proporcionar calefacción en recintos de gran altura y/o volumen (naves, talleres, almacenes, instalaciones deportivas).  
Dar confort en zonas de trabajo, ubicadas en recintos de mayor dimensión sin calefacción.  
Procesos de secado de productos, componentes y materiales.



Código	Modelo	Tensión 50Hz (V)	Potencia (W)	Intensidad absorbida máxima (A)		Temp. superf. máx. (°C)	Altura inst. recomen. (m)	Protección	Aislamiento	Dimensiones LxAxH (mm)	Peso (kg)	Grupo producto	Precio €/u.
				230V	400V								
5226123100	TERMOTECH-HT-1750	230V mono	1750	7,7		300	2,5	IP54	Clase I	1675x220x75	8	E60	<b>981,26</b>
5226123200	TERMOTECH-HT-3500	230V mono / 400V 3-N*	3500	16,0	9,3	300	2,5 a 3,5	IP54	Clase I	1675x400x75	12	E60	<b>1.134,61</b>
5226123300	TERMOTECH-HT-5250	230V mono / 400V 3-N	5250	24,0	13,5	300	3,5 a 4,5	IP54	Clase I	1675x570x75	16	E60	<b>1.465,75</b>

\* 2/400: 2 fases.

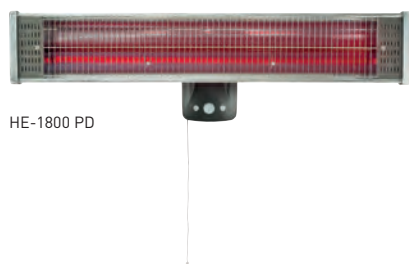
**Accesorios**

Modelo
CONTROL ETT-6

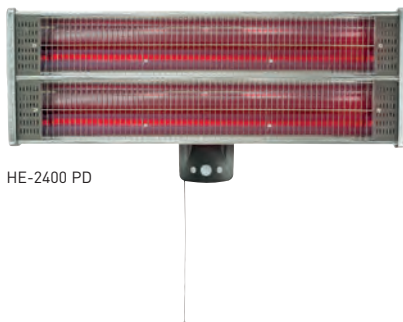
(Ver código y precio en accesorios de calefacción industrial y de instalación)

Infrarrojos

Serie HE-PD



HE-1800 PD



HE-2400 PD

Calefactores infrarrojos murales especialmente diseñados para crear áreas de confort localizado en instalaciones de exterior, preferiblemente bajo cubierta.

Ideal para zona de fumadores.

**Características:**

- Cuerpo de aluminio y acero inoxidable.
- Calor localizado: calienta solamente a personas y objetos sólidos.
- Lámparas con luz roja que alcanzan la temperatura máxima en pocos segundos.
- Accionamiento mediante tirador, interruptor o por control remoto.
- Los modelos HE-PD incorporan un detector de presencia de unos 3 metros de alcance y 100° de influencia.
- Cuando el sensor no detecta movimiento durante unos 30 segundos, el calefactor se para automáticamente para ahorrar energía.
- El sensor se puede desactivar.

Código	Modelo	Tensión 50Hz (V)	Potencia (W)	Intensidad absorbida máxima (A)	Número de lámparas	Tipo de lámparas	Tipo de interruptor	Mando a distancia	Detector de presencia	Longitud cable de alimentación (mm)	Aislamiento/ Protección	Orientable	Color	Peso (kg)	Dimensiones L x A x H (mm)	Grupo producto	Precio €/u.
5226837800	HE-1800 PD	230	1800	7,8	1	Halógenas	Tirador	•	•	1900	Clase I / IP55	•	Aluminio	3,3	705x320x270 (con soporte)	E60	<b>329,75</b>
5226837900	HE-2400 PD	230	1200/2400	10,4	2	Halógenas	Tirador	•	•	1900	Clase I / IP55	•	Aluminio	4,5	705x320x390 (con soporte)	E60	<b>417,74</b>

Serie HE-N



HE-1500 N



HE-2200 N

Calefactores especialmente diseñados para crear áreas de confort localizado en instalaciones de exterior, preferiblemente bajo cubierta.

**Características:**

- Tipo instalación: Pared / Techo / Bajo sombrilla (incluye todos los soportes).
- Cuerpo de aluminio pintado negro.
- Accionamiento mediante panel de control o por control remoto (incluido).
- Lámparas "Golden Tub" de luz suave, sin olores y que alcanzan la temperatura máxima instantáneamente.
- Eficiencia energética de las lámparas: 90%
- Calor localizado: Calienta solamente a personas y objetos sólidos.

Código	Modelo	Tensión 50Hz (V)	Potencia (W)	Intensidad absorbida máxima (A)	Número de lámparas	Tipo de lámparas	Mando a distancia	Longitud cable de alimentación	Aislamiento/ Protección	Color	Peso (kg)	Dimensiones L x A x H (mm)	Grupo producto	Precio €/u.
5226838300	HE-1500 N	230	1500	6,7	1	Golden Tub	•	1800	Clase I / IP55	Negro	2,3	590x80x220 (con soporte)	E60	<b>282,56</b>
5226838400	HE-2200 N	230	1100/2200	9,7	2	Golden Tub	•	1800	Clase I / IP55	Negro	3,1	1040x80x220 (con soporte)	E60	<b>477,45</b>

## Infrarrojos

## HEC-3000



Calefactores infrarrojos portátiles, especialmente diseñados para crear áreas de confort localizado en exteriores.

**Características:**

- Cuerpo en acero inoxidable.
- Calor localizado: calienta sólo a personas y objetos sólidos.
- Accionamiento mediante interruptor.
- Luz intensa.
- Temperatura máxima instantánea.
- Eficiencia energética de las lámparas: 90%.

Código	Modelo	Tensión 50Hz (V)	Potencia (W)	Intensidad absorbida máxima (A)	Nº de lámparas	Tipo de lámparas	Aislamiento/ Protección	Longitud cable alimentación (mm)	Color	Peso (kg)	Dimensiones L x A x H (mm)	Grupo producto	Precio €/u.
5226833200	HEC-3000	230	1200/1800/3000	13	2	Halógenas	Clase I / IP44	3000	Aluminio	14,8	750x750x2100	E60	506,78

## HET-1800



Calefactores portátiles, especialmente diseñados para crear áreas de confort localizado en exteriores.

**Características:**

- Cuerpo de aluminio y acero inoxidable.
- Accionamiento mediante panel de control o por control remoto (incluido).
- Lámparas con luz suave que alcanzan la temperatura máxima en 3 min.
- Eficiencia energética de las lámparas: 90%.
- Calor localizado: calienta el aire y las personas.

Código	Modelo	Tensión 50Hz (V)	Potencia (W)	Intensidad absorbida máxima (A)	Nº de lámparas	Tipo de lámparas	Mando a distancia	Aislamiento/ Protección	Longitud cable alimentación (mm)	Color	Peso (kg)	Dimensiones L x A x H (mm)	Grupo producto	Precio €/u.
5226833300	HET-1800	230	900/1800	8	2	Carbono	•	Clase I / IP55	1900	Aluminio	19,5	500x240x1595	E60	773,43

## Emisores con fluido

## Serie EMI-TECH



Emisores murales con fluido de alta inercia térmica, digitales programables.

**Características**

- Estructura de aluminio inyectado.
- Termostato electrónico.
- Modos de programación o configuración:
  - Modo confort ☀  
Temperatura programable de 10°C - 30°C.
  - Modo económico ☾  
Temperatura programable de 5°C - 19°C.
  - Modo antihielo ❄  
Temperatura programable de 5°C - 10°C.
  - Modo ausencia prolongada 📦

- Configuración temporizada ⌚
- Configuración bloqueo de teclado 🔒
- Configuración Contador de consumo (kWh) ⚡
- Configuración Detección ventanas abiertas 🪟
- Pantalla LCD.
- Sensor de temperatura electrónico de alta precisión.
- Protector térmico de bulbo.
- Programación diaria y semanal.
- Cable clavija (ubicado en la parte posterior inferior derecha).
- IP20.
- Clase I.

Código	Modelo	Nº elementos	Potencia (W)	Tensión 50 Hz (V)	Intensidad absorbida máxima (A)	Peso (kg)	Longitud cable alimentación (mm)	Dimensiones L x A x H (mm)	Color	Unids. por caja	Grupo producto	Precio €/u.
5226838700	EMI-TECH 4	4	600	230	2,6	9	1400	420x95x580	Blanco RAL 9010	1	E61	<b>379,36</b>
5226838800	EMI-TECH 5	5	750	230	3,3	11	1400	500x95x580	Blanco RAL 9010	1	E61	<b>437,30</b>
5226838900	EMI-TECH 6	6	900	230	4,0	13	1400	580x95x580	Blanco RAL 9010	1	E61	<b>514,85</b>
5226839000	EMI-TECH 8	8	1200	230	5,4	17	1400	740x95x580	Blanco RAL 9010	1	E61	<b>601,59</b>
5226838600	EMI-TECH 10	10	1500	230	6,5	20,5	1400	900x95x580	Blanco RAL 9010	1	E61	<b>688,28</b>

## Serie EMI-TECH TERMOWEB



Emisores murales con fluido de alta inercia térmica, digitales programables, con electrónica integrada que permite el control remoto (mediante el KIT 1 TERMOWEB, como accesorio) desde cualquier dispositivo conectado a internet.

**Características**

- Estructura de aluminio inyectado.
- Termostato electrónico.
- Modos de programación o configuración:
  - Modo confort ☀  
Temperatura programable de 10°C - 30°C.
  - Modo económico ☾  
Temperatura programable de 5°C - 19°C.
  - Modo antihielo ❄  
Temperatura programable de 5°C - 10°C.

- Modo ausencia prolongada 📦
- Configuración temporizada ⌚
- Configuración bloqueo de teclado 🔒
- Configuración Contador de consumo (kWh) ⚡
- Configuración Detección ventanas abiertas 🪟
- Pantalla LCD.
- Sensor de temperatura electrónico de alta precisión.
- Protector térmico de bulbo.
- Programación diaria y semanal.
- Cable clavija (ubicado en la parte posterior inferior derecha).
- IP20.
- Clase I.

Código	Modelo	Nº elementos	Potencia (W)	Tensión 50 Hz (V)	Intensidad absorbida máxima (A)	Peso (kg)	Longitud cable alimentación (mm)	Dimensiones L x A x H (mm)	Color	Unids. por caja	Grupo producto	Precio €/u.
5226840500	EMI-TECH 4 TERMOWEB	4	600	230	2,6	9	1400	420x95x580	Blanco RAL 9010	1	E61	<b>492,51</b>
5226840600	EMI-TECH 5 TERMOWEB	5	750	230	3,3	11	1400	500x95x580	Blanco RAL 9010	1	E61	<b>532,22</b>
5226840700	EMI-TECH 6 TERMOWEB	6	900	230	4,0	13	1400	580x95x580	Blanco RAL 9010	1	E61	<b>564,07</b>
5226840800	EMI-TECH 8 TERMOWEB	8	1200	230	5,4	17	1400	740x95x580	Blanco RAL 9010	1	E61	<b>644,98</b>
5226840400	EMI-TECH 10 TERMOWEB	10	1500	230	6,5	20,5	1400	900x95x580	Blanco RAL 9010	1	E61	<b>718,93</b>

## Accesorios Series EMI-TECH

Código	Modelo	Unids. por caja	Grupo producto	Precio €/u.
5226839400	KIT PIE EMI-TECH (2 unidades)	1	E61	<b>58,80</b>

**KIT 1 TERMOWEB (CENTRALITA + MEDIDOR)**



AHORRE ENERGIA, CONTROLE SU CONSUMO



CONTROLE EL TERMOSTATO DE SU VIVIENDA DESDE CUALQUIER LUGAR CON SU DISPOSITIVO SMARTPHONE



El KIT 1 TERMOWEB de S&P consta de 2 componentes esenciales: la centralita de comunicaciones (1) y el medidor de consumo eléctrico (2). Todas las funcionalidades y posibilidades de programación de los emisores térmicos EMI-TECH TERMOWEB (3), son accesibles desde cualquier dispositivo móvil (4) con acceso a Internet (PC, tablet, smartphone,...). La centralita (1) actúa como un auténtico cerebro del sistema, con dos funciones principales:

- Enlace de comunicaciones, mediante router (5), entre los dispositivos móviles (4) y todos los emisores térmicos (3) de nuestra vivienda, permitiendo controlar de forma fácil e integral el funcionamiento y la programación de los mismos (3).
- Enlace de comunicaciones, mediante router (5), entre los dispositivos móviles (4) y el medidor (o varios)\* de consumo (2) permitiendo consultar, en tiempo real, el consumo eléctrico de nuestra vivienda. El sistema también guarda registros consultables del consumo eléctrico diario, mensual y anual.

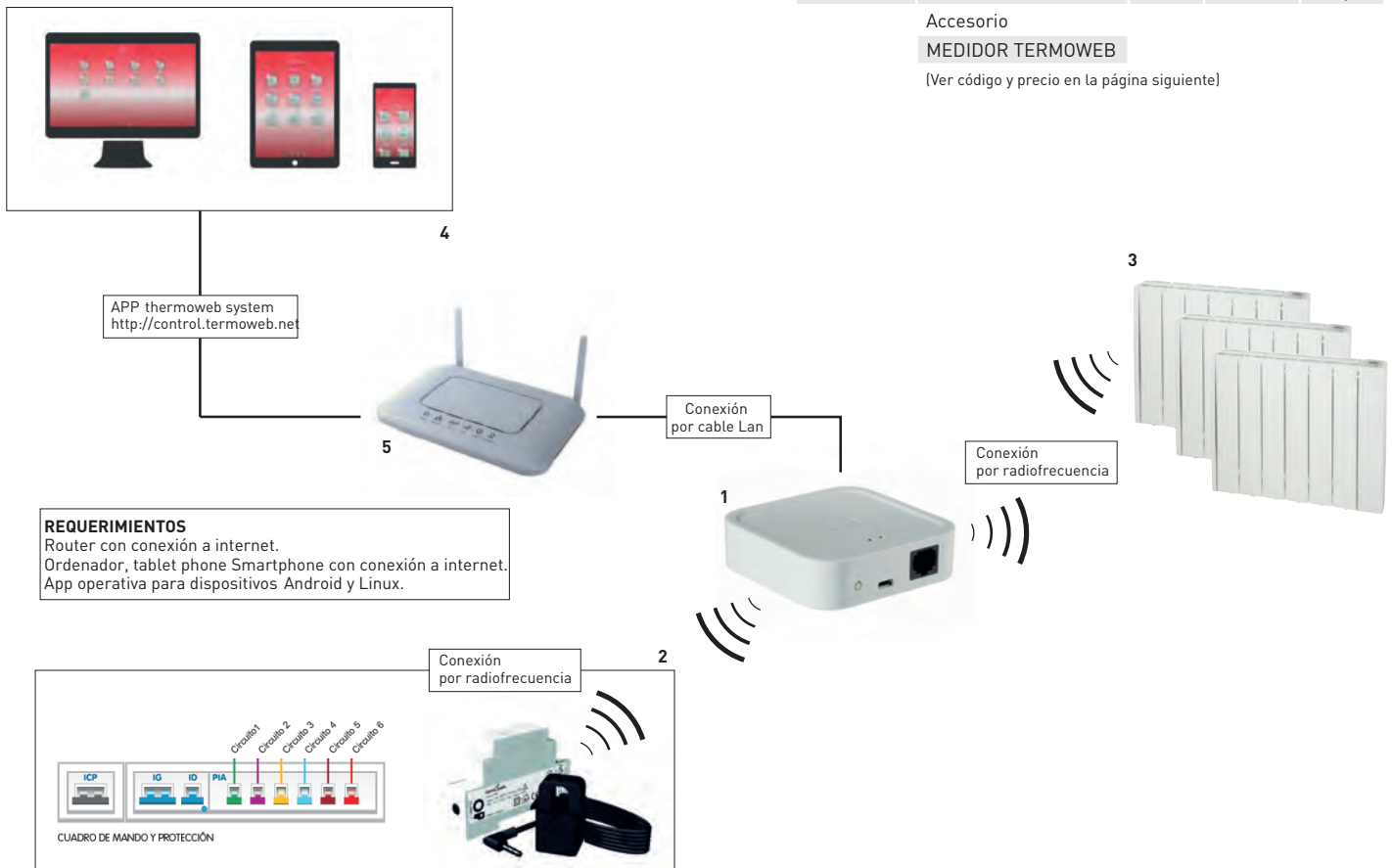
\* Se pueden suministrar, como accesorios, medidores de consumo (2) unitarios, por si se quieren separar la instalación en diferentes líneas eléctricas.

Código	Modelo	Unids. por caja	Grupo producto	Precio €/u.
5226840900	KIT 1 TERMOWEB	1	E61	426,33

Accesorio

MEDIDOR TERMOWEB

(Ver código y precio en la página siguiente)



**REQUERIMIENTOS**  
Router con conexión a internet.  
Ordenador, tablet phone Smartphone con conexión a internet.  
App operativa para dispositivos Android y Linux.



Accesorios de Calefacción Industrial y de Instalación

**KIT 2 TERMOWEB (CENTRALITA + MEDIDOR + TERMOSTATO)**



El KIT 2 TERMOWEB de S&P ofrece la tecnología para disfrutar del confort de tu hogar, ahorrar en los consumos y controlar la calefacción eléctrica, a gas o a gasoil (6) desde cualquier lugar mediante dispositivo móvil PC - tablet - smartphone (4) con acceso a Internet.

Consta de 3 componentes esenciales: la centralita de comunicación (1), el medidor de consumo eléctrico (2) y el termostato (3).

La centralita (1) actúa como un auténtico cerebro del sistema, con dos funciones principales:

- Enlace de comunicaciones, mediante router (5), entre los dispositivos móviles (4) y el termostato (o varios)\* (3) de nuestra vivienda.

Nos permite encender y apagar la calefacción de nuestra vivienda o establecer y modificar fácilmente el programar semanal.

También se puede actuar directamente sobre el termostato ya que el sistema actualiza los datos de forma bidireccional.

- Enlace de comunicaciones, mediante router (5), entre los dispositivos móviles (4) y el medidor de consumo (2), permitiendo consultar, en tiempo real, el consumo eléctrico de nuestra vivienda. El sistema también guarda registros consultables del consumo eléctrico diario, mensual y anual.

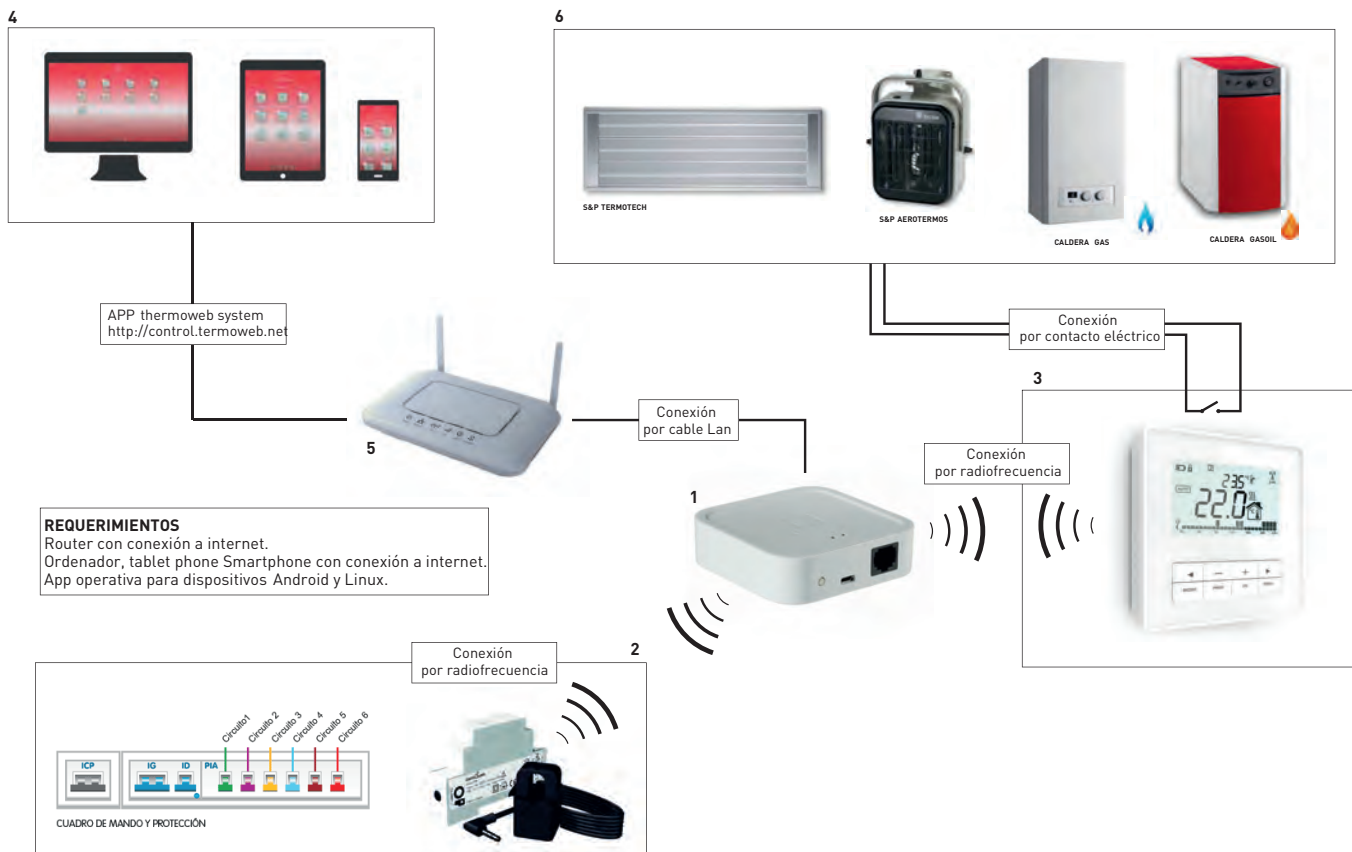
\* Los termostatos (3) se pueden suministrar como accesorios unitarios, por si tenemos una vivienda con dos circuitos de calefacción (Ejemplo: planta ático / planta baja).

**CONTROL ETT-6**

En combinación con el TERMOSTATO TERMOWEB este dispositivo de control por etapas (suministrado como accesorio) permite controlar la activación paulatina de diferentes elementos de calefacción eléctricos de gran potencia.



Código	Modelo	Unids. por caja	Grupo producto	Precio €/u.
5226841600	KIT 2 TERMOWEB	1	E61	<b>583,19</b>
	Accesorios			
5226841100	TERMOSTATO TERMOWEB	1	E61	<b>220,53</b>
5226841200	MEDIDOR TERMOWEB	1	E61	<b>171,52</b>







## CR-TEMP

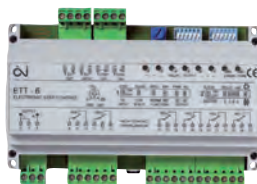
### Controlador electrónico de temperatura

Incorpora una sonda de temperatura ambiental en su interior y permite la gestión de un contacto ON/OFF de forma manual o automática.

Principales funciones:

- Consigna temperatura.
- Programación semanal con dos arranques y paradas diarias.
- Detección de ventana abierta mediante caída rápida de temperatura.
- Accionamiento manual forzado.

Código	Modelo	Alimentación	Relé	Rango lectura	Índice protección	Dimensiones (mm)			Grupo producto	Precio €/u.
						L	A	H		
5401652800	CR-TEMP	100-250V 50/60Hz	5A (resistivos)	0-60°C	IP20	101	93	24	E60	350,45



## CONTROL ETT-6

### Controlador electrónico por etapas.

Permite controlar la activación por etapas de hasta seis dispositivos. Adecuado tanto para controlar el encendido y apagado de sistemas de calefacción (aeroterms EC, paneles radiantes TERMOTECH-HT, emisores EMI-TECH TERMOWEB), como sistemas de ventilación con diferentes unidades.

Código	Modelo	Alimentación	Consumo máximo (VA)	Relés		Índice de protección	Temperatura de utilización (°C)	Dimensiones (mm)			Grupo producto	Precio €/u.
				Número	Intensidad máxima (A)			L	A	H		

## Paneles convectores

## Serie PM



Paneles convectores de instalación mural.

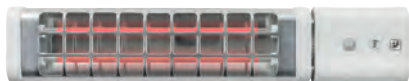
**Características:**

- Extraplanos.
- Silenciosos.
- Resistencia blindada de gran disipación del calor.
- Interruptor ON/OFF.
- Pantalla LCD digital.
- Programación semanal.
- Modos de funcionamiento: CONFORT / ECO / ANTIHIELO / SMART.
- Función detección ventanas abiertas.
- Termostato electrónico.
- Opción bloqueo (espacios públicos).
- Protector térmico por sobrecalentamiento.
- IP21. Clase II.

Código	Modelo	Tensión 50/60 Hz (V)	Potencia (W)	Intensidad absorbida máxima (A)	Soporte pared	Dimensiones (mm)			Peso	Color	Unids. por caja	Grupo producto	Precio €/u.
						L	A	H					
5226839800	PM-755	230	750	3,3	•	370	76	398	4	Blanco	1	E60	134,08
5226839500	PM-1005	230	1000	4,4	•	520	76	398	4	Blanco	1	E60	145,95
5226839600	PM-1505	230	1500	6,6	•	700	76	398	6	Blanco	1	E60	168,23
5226839700	PM-2005	230	2000	8,7	•	825	76	398	7	Blanco	1	E60	188,96

## Infrarrojos

## Serie INFRARED-125-155



Calefactores infrarrojos de instalación mural para interior.

**Características:**

- Lámparas de cuarzo.
- Interruptor tipo tirador, ubicado a ambos lados del aparato, (sistema dual).
- Orientables hasta 20°.
- Detector de presencia de desconexión, de 5 minutos (sólo modelo 155).
- Limitador de funcionamiento programable de 30'-60'-120' - continuo (sólo modelo 155).
- Protección contra salpicaduras de agua IP24.

Código	Modelo	Tensión 50Hz (V)	Potencia (W)	Intensidad absorbida máxima (A)	Nº de lámparas	Tipo de lámparas	Peso (kg)	Dimensiones L x A x H (mm)	Color	Unids. por caja	Grupo producto	Precio €/u.
5226839900	INFRARED-125	230	600/1200	5,2	2	Cuarzo	2	650x120x100	Gris claro	4	E60	65,37
5226840000	INFRARED-155	230	750/1500	6,5	2	Cuarzo	2	650x120x100	Gris claro	4	E60	78,51

## Calefactores de baño

## Serie CB-2005 N



Toallero opcional, como accesorio.

Calefactores de baño de instalación mural.

**Características:**

- Muy silenciosos.
- Cuerpo de plástico.
- Termostato electrónico.
- Protector térmico de seguridad.
- IP24. Clase II.
- Sensor de presencia de desconexión.
- Programación de desconexión.
- Pantalla LCD digital.
- Función detección ventanas abiertas.
- Kit toallero opcional.

Código	Modelo	Tensión 50Hz (V)	Potencia (W)	Intensidad absorbida máxima (A)	Peso (kg)	Dimensiones L x A x H (mm)	Color	Unids. por caja	Grupo producto	Precio €/u.
5226840100	CB-2005 N	230	1000/2000	8,7	2,2	410x300x140*	Blanco/negro	1	E65	184,62

\* 680x300x140 con toallero.

**Accesorios**

Código	Modelo	Unids. por caja	Grupo producto	Precio €/u.
5226840300	KIT TOALLERO CB-2005 N	1	E65	27,78

## Calefactores horizontales

## TL-10 N



Calefactor horizontal fabricado en material autoextinguible.

**Características:**

- Protector térmico.
- Mando selector de potencia con dos intensidades de aire caliente.
- Termostato mecánico.
- Rejilla de entrada de aire ubicada en la parte superior del aparato: evita la entrada de suciedad y partículas provenientes del suelo.



Código	Modelo	Tensión 50 Hz (V)	Potencia (W)	Intensidad absorbida máxima (A)	Color	Peso (kg)	Dimensiones L x A x H (mm)	Unids. por caja	Grupo producto	Precio €/u.
5226208600	TL-10 N	230	1000/2000	8,7	Blanco	2,5	270x220x128	3	E65	57,23

## TL-20 N



Calefactor horizontal fabricado en material autoextinguible.

**Características:**

- Protector térmico.
- Mando selector de potencia con dos intensidades de aire caliente y una posición de ventilación.
- Termostato mecánico.
- Flujo de aire orientable mediante un deflector.
- Dispositivo antiheladas: conecta el calefactor cuando la temperatura ambiente es inferior a 5°C.



Código	Modelo	Tensión 50 Hz (V)	Potencia (W)	Intensidad absorbida máxima (A)	Color	Peso (kg)	Dimensiones L x A x H (mm)	Unids. por caja	Grupo producto	Precio €/u.
5226021300	TL-20 N	230	1000/2000	8,7	Negro	2,5	306x222x120	3	E65	173,23

## TL-39 H



Calefactor horizontal fabricado en material autoextinguible.

**Características:**

- Mando selector de potencia con dos intensidades de aire caliente.
- Termostato mecánico.
- Dispositivo antiheladas: conecta el calefactor cuando la temperatura ambiente es inferior a 5°C.
- Rejilla de entrada de aire ubicada en la parte superior del aparato: evita la entrada de suciedad y partículas provenientes del suelo.
- Rejilla de salida de aire metálica.
- Luz piloto.
- IP20, Clase II.



Código	Modelo	Tensión 50-60 Hz (V)	Potencia (W)	Intensidad absorbida máxima (A)	Superficie de influencia* (m²)	Color	Peso (kg)	Dimensiones LxAxH (mm)	Unids. por caja	Grupo producto	Precio €/u.
5226844400	TL-39 H	230	1000/2000	8,7	24	Negro	1,7	270x135x240	4	E65	57,10

\* Información orientativa para una altura de techo de 2,5 m.

## Calefactores verticales

## TL-32



Calefactor vertical muy silencioso fabricado en material autoextinguible.

**Características**

- Difusión del aire multidireccional.
- Óptima distribución del calor.
- Mando selector de potencia con 2 intensidades de aire caliente y 1 posición de ventilación.
- Interruptor de seguridad antivoltaje.
- Protector térmico.
- Termostato mecánico.

- Dispositivo antiheladas: conecta el calefactor cuando la temperatura ambiente es inferior a 5°C.
- Protección contra salpicaduras de agua IP21.
- Clase II.



Código	Modelo	Tensión 50 Hz (V)	Potencia (W)	Intensidad absorbida máxima (A)	Color	Peso (kg)	Dimensiones L x A x H (mm)	Unids. por caja	Grupo producto	Precio €/u.
5226833600	TL-32	230	800/1800	7,8	Blanco / Naranja	1,5	230x150x300	4	E65	73,52

## TL-40



Calefactor vertical muy silencioso fabricado en material autoextinguible.

**Características**

- Mando selector de potencia con 2 intensidades de aire caliente y 1 posición de ventilación.
- Termostato mecánico.
- Protector térmico.
- Dispositivo antiheladas: conecta el calefactor cuando la temperatura ambiente es inferior a 5°C.
- Protección contra salpicaduras de agua IP21.
- Clase II.



Código	Modelo	Tensión 50 Hz (V)	Potencia (W)	Intensidad absorbida máxima (A)	Color	Longitud cable alimentación (mm)	Peso (kg)	Dimensiones L x A x H (mm)	Unids. por caja	Grupo producto	Precio €/u.
5226833500	TL-40	230	1000/1800	7,8	Negro / Gris metalizado	1500	2	280x110x390	4	E65	89,21

## TL-39 V / TL-39 VM



TL-39 V

TL-39 VM

Calefactor vertical fabricado en material autoextinguible.

**Características**

- Mando selector de potencia con dos intensidades de aire caliente.
- Termostato mecánico.
- Dispositivo antiheladas: conecta el calefactor cuando la temperatura ambiente es inferior a 5°C.
- Doble sistema de seguridad, con interruptor antivuelco y protector térmico por sobrecalentamiento.
- Protección contra salpicaduras de agua IP21.

- Clase II.
- Luz piloto
- Asa transporte
- El modelo TL-39 VM dispone además de cuerpo oscilante.



Modelo	Modelo	Tensión 50-60 Hz (V)	Potencia (W)	Intensidad absorbida máxima (A)	Superficie de influencia* (m²)	Oscilación	Color	Peso (kg)	Dimensiones LxAxH (mm)	Unids. por caja	Grupo producto	Precio €/u.
5226844500	TL-39 V	230	1000/2000	8,7	24	-	Negro	1,5	220x295x165	4	E65	72,37
5226844600	TL-39 VM	230	1000/2000	8,7	24	60°	Negro	1,7	220x395x165	4	E65	86,75

\* Información orientativa para una altura de techo de 2,5 m.

## Calefactores cerámicos

## TL-18 PTC



Calefactor cerámico vertical muy silencioso que ocupa poco espacio y de fácil ubicación.

**Características**

- Resistencias cerámicas que optimizan el consumo de energía.
- Mando selector de potencia con 2 intensidades de aire caliente y 1 posición de ventilación.
- Termostato mecánico.
- Doble sistema de seguridad, con interruptor antivuelco y protector térmico por sobrecalentamiento.
- Filtro de aire fácilmente extraíble y limpiable.
- Dispositivo antiheladas: conecta el calefactor cuando la temperatura ambiente es inferior a 5°C.
- Clase II.



Código	Modelo	Tensión 50 Hz (V)	Potencia (W)	Intensidad absorbida máxima (A)	Color	Peso (kg)	Dimensiones L x A x H (mm)	Unids. por caja	Grupo producto	Precio €/u.
5226833800	TL-18 PTC	230	1000/2000	8,7	Gris titanio	1,5	200x130x230	4	E65	82,81

## TOWER-2000 PTC



Calefactor cerámico vertical muy silencioso que ocupa poco espacio y de fácil ubicación.

**Características**

- Pantalla LCD con indicador de temperatura ambiente y el estado de las diferentes funciones.
- Control electrónico.
- Mando selector de potencia con 2 intensidades de aire caliente y 1 posición de ventilación.
- Termostato electrónico.
- Modo AUTO: La potencia del calefactor se regula automáticamente en función de la temperatura de la habitación optimizando el consumo de energía.
- Temporizador programable de 30 min. a 8 horas.
- Mando a distancia.
- Cuerpo oscilante opcional.
- Doble sistema de seguridad, con interruptor antivuelco y protector térmico por sobrecalentamiento.
- Filtro de aire fácilmente extraíble y limpiable.
- Clase II.



Código	Modelo	Tensión 50 Hz (V)	Potencia (W)	Intensidad absorbida máxima (A)	Color	Peso (kg)	Dimensiones L x A x H (mm)	Unids. por caja	Grupo producto	Precio €/u.
5226833700	TOWER-2000 PTC	230	1000 / 2000	8,7	Gris / Negro	1,5	190x180x620	2	E65	184,23

## Paneles radiantes

## RADIANT-1505



Panel radiante móvil o para instalación mural, de alto rendimiento que transmite el calor al ambiente hasta un 96%.

**Características:**

- Resistencia panel de mica.
- 2 posiciones de potencia.
- Interruptor ON/OFF.
- Pantalla LCD digital.
- Termostato electrónico.
- Modo Manual o Programable.
- Programación semanal ON/OFF (7 días).
- Detección de ventanas abiertas.
- Bloqueo para estancias públicas.
- Cuerpo metálico.
- Clase II. IP21.

Código	Modelo	Tensión 50 Hz (V)	Potencia (W)	Intensidad absorbida máxima (A)	Pies soporte	Soporte pared	Color	Peso (kg)	Dimensiones L x A x H (mm)	Dimensiones con pies L x A x H (mm)	Unids. por caja	Grupo producto	Precio €/u.
5226840200	RADIANT-1505	230	750/1500	6,6	•	•	Blanco	4,5	765x60x505	765x230x540	1	E65	196,26

## Convectores

## TLS-501 / TLS-503 T



Convectores móviles que producen calor de forma natural y totalmente silenciosa.

**Características:**

- 3 posiciones de potencia y luz piloto.
- Doble protector térmico de seguridad.
- Termostato mecánico.
- Dispositivo antiheladas: conecta el aparato cuando la temperatura ambiente es inferior a 5°C.
- El modelo TLS-503 Turbo incorpora un ventilador que permite forzar la salida de aire caliente al ambiente a través de la rejilla frontal.

Código	Modelo	Tensión 50/60 Hz (V)	Potencia (W)	Intensidad absorbida máxima (A)	Turbo	Color	Peso (kg)	Dimensiones L x A x H (mm)	Unids. por caja	Grupo producto	Precio €/u.
5226832600	TLS-501	230	800/1200/2000	8,7		Blanco / negro	5,6	785x175x440	1	E65	101,43
5226832700	TLS-503 T	230	800/1200/2000	8,7	•	Blanco / negro	6	785x175x440	1	E65	118,27



## Radiadores de aceite

## SAHARA-903



Radiador de aceite de tipo diatérmico de gran inercia térmica que permite conservar el calor acumulado durante largo tiempo. Ocupa poco espacio, ideal para ubicar debajo mesas camilla o en estancias pequeñas.

**Características**

- 1 posición de potencia y luz piloto.
- Termostato mecánico.
- Doble sistema de seguridad, con interruptor antivuelco y protector térmico por sobrecalentamiento.
- No consume oxígeno ni reseca el ambiente.

Código	Modelo	Tensión 50/60 Hz (V)	Potencia máxima (W)	Intensidad absorbida máxima (A)	Número de elementos	Superficie de influencia* (m <sup>2</sup> )	Color	Peso (kg)	Dimensiones LxAxH (mm)	Grupo producto	Precio €/u.
5226838000	SAHARA-903	230	900	4	9	5	Gris	5,9	400x170x355	E65	87,75

\* Para estancias de 3 metros de altura.

## SAHARA



Radiadores de aceite de tipo diatérmico de gran inercia térmica que permite conservar el calor acumulado durante largo tiempo.

**Características:**

- 3 posiciones de potencia y luces piloto.
- Termostato mecánico.
- Doble sistema de seguridad, con interruptor antivuelco y protector térmico por sobrecalentamiento.
- Dispositivo antiheladas: conecta el aparato cuando la temperatura ambiente es inferior a 5°C.
- No consumen oxígeno ni resecan el ambiente.

Modelo	Modelo	Tensión 50/60 Hz (V)	Potencia máxima (W)	Intensidad absorbida máxima (A)	Número de elementos	Posiciones selector potencia	Superficie de influencia* (m <sup>2</sup> )	Color	Peso (kg)	Dimensiones L x A x H (mm)	Unids. por caja	Grupo producto	Precio €/u.
5226832800	SAHARA-1503	230	1500/900/600	6,6	7	3	10	Gris	11	350x250x635	1	E65	116,41
5226832900	SAHARA-2003	230	2000/1200/800	8,7	9	3	12	Gris	12,5	445x250x635	1	E65	134,86
5226833000	SAHARA-2503	230	2500/1500/1000	10,9	11	3	14	Gris	16,5	520x250x635	1	E65	155,86

\* Para estancias de 3 metros de altura.

PURIFICADORES DE AIRE



**486** AIRPUR 360



**486** AIRPUR-2N



**487** UPC ECOWATT

DESHUMIDIFICADORES



**488** DHUM-EN

## Purificadores de aire

### AIRPUR 360



Purificador de aire portátil tipo columna muy silencioso, para estancias de hasta 50 m<sup>2</sup>.

#### Características

- Pantalla LCD táctil que muestra el estado de las diferentes funciones:
  - Nivel calidad del aire por colores e indicador PM2,5 (µg/m<sup>3</sup>).
  - HR% y temperatura ambiente.
  - Temporizador 1-8 h.
  - Indicador cambio de filtro.
  - Bloqueo pantalla.
- 4 modos de funcionamiento:
  - MANUAL: Selección de 4 velocidades.
  - SMART: Ajusta la velocidad según la calidad de aire.
  - NOCHE: Funciona a una velocidad muy baja para reducir el ruido.
  - TEMPORIZADOR: Programable 1-8 h.

- Filtración en 3 etapas, filtros tipo tambor 360° con el 99,99% de eficiencia:
  1. Prefiltro de fibra: Filtro (clase F7 / EN 779). Retiene las partículas de mayor tamaño (PM10).
  2. Filtro antimicrobiano HEPA (clase H13 / EN 18221-1): Filtra partículas pequeñas (PM2,5) como esporas, polvo, polen, ácaros, bacterias y virus.
  3. Filtro de carbón activado: Adsorbe humos, olores, vapores, compuestos químicos aromáticos y orgánicos volátiles.
- Luz ultravioleta.
- Mando a distancia.
- Motor DC Brushless.
- Autodesconexión por volcado.

Código	Modelo	Tensión 50Hz (V)	Potencia (W)	Intensidad absorbida máxima (A)	Velocidades	Volumen máximo de aire filtrado (m <sup>3</sup> /h)	Nivel de presión sonora a 1,5 m. (dB (A))	Color	Peso (kg)	Dimensiones L x A x H (mm)	Unids. por caja	Grupo producto	Precio €/u.
5250010600	AIRPUR 360	230	55	0,3	4+1	450	56 - 50 - 43,5 - 33 -32	Blanco	9	300x300x708	1	E70	836,80

#### Accesorios

Código	Modelo	Unids. por caja	Grupo producto	Precio €/u.
5250010700	FILTRO AIRPUR 360	1	E70	241,03

### AIRPUR-2N



Purificador de aire portátil, muy silencioso para estancias de hasta 50 m<sup>2</sup>.

#### Características

- Pantalla LCD táctil que muestra el estado de las diferentes funciones:
  - Indicador de la calidad de aire por colores.
  - Opción de apagar las luces de la pantalla.
  - Temporizador programable 1-12h.
  - Indicador cambio de filtro.
- 4 modos de funcionamiento:
  - MANUAL: Selección de 3 velocidades.
  - AUTO: Ajusta la velocidad según la calidad de aire.
  - NOCHE: Funciona a una velocidad muy baja para reducir el ruido.
  - TEMPORIZADOR: Programable 1-12 h.

- Filtración en 3 etapas con el 99,97% de eficiencia:
  1. Prefiltro de fibra: Retiene las partículas de mayor tamaño (PM10).
  2. Filtro HEPA (clase H13 / EN 18221-1): Filtra partículas pequeñas (PM2,5) como esporas, polvo, polen, ácaros, bacterias y virus.
  3. Filtro de carbón activado: Adsorbe humos, olores, vapores, compuestos químicos aromáticos y orgánicos volátiles.
- Motor Brushless.

Código	Modelo	Tensión (V)	Potencia (W)	Intensidad absorbida máxima (A)	Velocidades	Volumen máximo de aire filtrado (m <sup>3</sup> /h)	Aislamiento	Nivel de presión sonora a 1,5 m. (dB (A))	Color	Peso (kg)	Dimensiones L x A x H (mm)	Unids. por caja	Grupo producto	Precio €/u.
5250010800	AIRPUR-2N	230	40	0,20	3+1	390	Clase II	23-52	Blanco	5,3	371x183x470	1	E70	214,29

#### Accesorios

Código	Modelo	Unids. por caja	Grupo producto	Precio €/u.
5250010900	FILTRO AIRPUR-2N	1	E70	64,00

**Serie UPC ECOWATT**



Cajas de ventilación con filtros integrados, destinadas a aplicaciones de purificación de aire para su instalación en falsos techos o en pared.

Aptas tanto para el montaje integrado en redes de conductos de climatización, como para su funcionamiento en instalaciones independientes de purificación de aire.

La recirculación continua del aire interior por sus dos etapas de filtración garantiza la purificación del ambiente interior, eliminando las partículas y contaminantes contenidos en éste, tales como: Polvo, polen, esporas, bacterias, virus y partículas finas PM10, PM2,5 y PM1.

No aptas para aplicaciones sanitarias tales como aportación de aire exterior en quirófanos, salas blancas o similares.

Bajo nivel sonoro gracias a su fabricación en chapa de acero galvanizado, con aislamiento acústico ininflamable (M0) de lana mineral de 30 mm de espesor, juntas estancas en aspiración y descarga, cierres de tipo tracción giratorio, de fácil apertura, y ventilador centrífugo de álabes hacia atrás.

Motor brushless de corriente continua, de alto rendimiento y bajo consumo, alimentación 230V±10% 50/60Hz, IP44, rodamientos a bolas, protector térmico, interruptor ON/OFF con potenciómetro incorporado para ajustar la velocidad y entrada

análogica para controlar el ventilador con una señal de 0-10V.

Todos los modelos tienen capacidad para el montaje de hasta 3 filtros.

**Filtros**

- Suministrada con filtros F7 (ePM1 70%).  
- y filtro absoluto HEPA H13 (e ≥99,95% s/EN-1822-1).  
Es posible añadir un prefiltro (accesorio).

Sistema de montaje de filtros de alta eficacia con brazos de apriete. Gracias a los pomos roscados es posible realizar un buen apriete entre filtro y bastidor, minimizando el by-pass de aire exterior al filtro habitual en los filtros montados mediante guías.

Para poder alargar la vida útil de los filtros de alta eficacia, se recomienda añadir un prefiltro (G4 o M5), suministrado como accesorio.

Eficacia de filtración ≥99,95% según EN-1822-1. Con cada filtro HEPA H13 se suministra certificado de prueba unitario.

**Otros datos**

Pueden ser colocadas en cualquier posición.

Diseñadas para instalaciones en interior.

Temperatura de trabajo de -20°C a +40°C.

Filtros de alta eficacia y muy baja pérdida de carga.



Es imprescindible comprobar que las características eléctricas (voltaje, intensidad, frecuencia, etc) del motor que aparecen en la placa del mismo son compatibles con las de la instalación.

Código	Modelo	Velocidad (r.p.m.)	Alimentación eléctrica	Potencia absorbida máxima (W)	Intensidad absorbida máxima (A)	Caudal máximo* (m³/h)	Nivel de presión sonora** (dB(A)) a 1,5 m			Peso (kg)	Grupo producto	Precio €/u.
							Aspiración	Descarga	Radiado			
5160354200	UPC-700/250 F7 H13 ECOWATT	2800	230V/I/50-60Hz	210	1,1	740	50	51	51	31	E09	2.239,41
5160354300	UPC-1000/315 F7 H13 ECOWATT	2300	230V/I/50-60Hz	235	1,4	1.090	45	48	47	38	E09	2.478,05
5160354400	UPC-1600/400 F7 H13 ECOWATT	1800	230V/I/50-60Hz	360	1,45	1.700	49	51	45	49	E09	3.049,39

\* Con filtro F7 y H13.

\*\* Al 70% del caudal máximo con filtro F7 y H13.

**ACCESORIOS**

**Filtros**

Código	Modelo	Grupo producto	Precio €/u.	Código	Modelo	Grupo producto	Precio €/u.
<b>Filtros G4</b>				<b>Filtros F7</b>			
2560003400	AFR UVF-1100 G4	E01	56,45	2560002900	AFR UVF-1100 F7	E01	117,11
2560003500	AFR UVF-1500 G4	E01	63,62	2560003000	AFR UVF-1500 F7	E01	131,92
2560003600	AFR UVF-2500/3000 G4	E01	79,99	2560003100	AFR UVF-2500/3000 F7	E01	165,85
<b>Filtros M5</b>				<b>Filtros H13</b>			
2560003900	AFR UVF-1100 M5	E01	86,75	2560004700	AFR UPC-700 H13	E01	325,61
2560004000	AFR UVF-1500 M5	E01	97,73	2560004800	AFR UPC-1000 H13	E01	384,06
2560004100	AFR UVF-2500/3000 M5	E01	122,87	2560004900	AFR UPC-1600 H13	E01	446,63

**Relación de filtros incluidos con el productos y accesorios**

Modelo Caja de ventilación	Incluidos con el producto		Prefiltros (accesorios)	
	F7	H13	G4	M5
UPC-700/250 ECOWATT	Incluido	Incluido	AFR UVF-1100 G4	AFR UVF-1100 M5
UPC-1000/315 ECOWATT	Incluido	Incluido	AFR UVF-1500 G4	AFR UVF-1500 M5
UPC-1600/400 ECOWATT	Incluido	Incluido	AFR UVF-2500/3000 G4	AFR UVF-2500/3000 M5

## Deshumidificadores

### Serie DHUM-EN



Deshumidificadores domésticos, compactos, portátiles, fáciles de desplazar y ubicar, acordes a la Regulación Europea nº 517/2014, referente al uso de gases de efecto invernadero.

Disponibles en 4 versiones según la capacidad de deshumidificación: 12L., 16L., 20L. y 30L.

#### Características:

- Compresor rotativo muy silencioso.
- Humidostato electrónico que permite seleccionar la humedad deseada y display indicador de humedad ambiente.
- 2 velocidades y 3 modos de funcionamiento: MANUAL, CONTINUO Y AUTOMÁTICO. Este último selecciona la humedad en función de la temperatura ambiente.

- Temporizador programable entre 1 y 24 horas.
- Función de descongelación: se activa cuando la temperatura ambiente es inferior a 15°C aproximadamente.
- Rearme automático, en caso de corte de suministro eléctrico.
- Indicador saturación del depósito.
- Desconexión de la unidad cuando el depósito del agua está lleno.
- Asas para transporte.
- Temperatura de funcionamiento: 5 - 32°C.

Código	Modelo	Tensión 50Hz (V)	Potencia (W)	Intensidad absorbida máxima (A)	Nivel de potencia sonora [dB(A)]	Capacidad deshumidificación (Litros/24H.) [30°C/80 H.R.]	Capacidad depósito (L.)	Superficie de influencia* (m²)	Tipo de gas	Potencial de Calentamiento Atmosférico del gas (PCA)	Velocidades	Color RAL	Peso (kg)	Dimensiones L x A x H (mm)	Unids. por caja	Grupo producto	Precio €/u.
5261001200	DHUM-12 EN	230	200	1,4	40	12	2	30	R290	3	2	Blanco 9003 / Negro 9005	12	365x220x490	1	E70	<b>286,08</b>
5261001300	DHUM-16 EN	230	350	2,1	42	16	2	40	R290	3	2	Blanco 9003 / Negro 9005	13	365x220x490	1	E70	<b>322,24</b>
5261001400	DHUM-20 EN	230	415	2,2	42	20	2	45	R290	3	2	Blanco 9003 / Negro 9005	13	365x220x490	1	E70	<b>356,51</b>
5261001500	DHUM-30 EN	230	520	2,3	46	30	7	50	R290	3	2	Blanco 9003 / Negro 9005	19	481x286x628	1	E70	<b>485,49</b>

\* Información orientativa para una altura de techo de 2,5 m.

Estos aparatos contienen gases fluorados de efecto invernadero regulados por el Protocolo de Kyoto. Aparatos sellados herméticamente.



### VENTILADORES DE SOBREMESA Y COLUMNA



**492** ARTIC WIND



**493** ARTIC WIND CN



**493** ARTIC WIND DC

### VENTILADORES DE PARED Y TECHO



**494** ARTIC WIND PM



**494** ARTIC WIND PRC



**494** ARTIC R

### VENTILADORES BOX FAN



**495** METEOR-ES N



**495** METEOR NT

Todos los motores incorporados en nuestros productos cumplen con el Reglamento CE nº 640/2009.



Series que cumplen con la Directiva ErP.



### VENTILADORES DE TORRE



**496** ARTIC WIND TOWER M



**496** ARTIC WIND TOWER E

### CIRCULADORES DE AIRE



**496** ARTIC-305 JET



**497** TURBO 3000



**497** TURBO-N



**497** TURBO N PLUS

### VENTILADORES DE TECHO



**498** HTD



**500** HTB



**501** HTB-2500/3000

Ventiladores de sobremesa

Serie ARTIC WIND



Ventiladores de sobremesa que proporcionan gran caudal de aire de manera silenciosa.

**Características**

- 3 velocidades de ventilación.
- Cabezal inclinable y oscilante que optimiza la distribución del aire.
- Hélice de 5 palas para atenuar el ruido del aire.
- Reja de seguridad desmontable.
- Asa para transporte.
- Selector de velocidades.

Es imprescindible comprobar que las características eléctricas (voltaje, intensidad, frecuencia, etc) del motor que aparecen en la placa del mismo son compatibles con las de la instalación.

Código	Modelo	Tensión 50Hz (V)	Potencia nominal (W)	Caudal de aire máximo* (m³/h)	Velocidad salida aire máxima (m/s)	Nivel potencia acústica máxima (dB(A))	Nº velocidades	Cabezal		Motor con protección térmica	Longitud cable (mm)	Color	Peso (kg)	Dimensiones (mm)		Unids. por caja	Grupo producto	Precio €/u.
								Inclinable	Fijo / Oscilante					Ø Hélice	Altura			
5301457100	ARTIC WIND 250	230	37	1.250	2,5	50	3	•	•	•	1.750	Blanco mate	2,2	220	415	4	E50	<b>32,30</b>
5301457200	ARTIC WIND 300	230	35	2.000	2,8	56	3	•	•	•	1.750	Blanco mate	2,8	300	518	2	E50	<b>38,80</b>
5301457300	ARTIC WIND 400	230	55	3.700	2,3	63	3	•	•	•	1.750	Blanco mate	3,6	400	605	2	E50	<b>43,88</b>

\* Los caudales de aire indicados incluyen los caudales inducidos según norma IEC 60879.

## Ventiladores de columna

### Serie ARTIC WIND CN



Ventilador de columna que proporcionan gran caudal de aire de manera silenciosa.

#### Características

- 3 velocidades de ventilación.
- Cabezal inclinable y oscilante que optimiza la distribución del aire.
- Hélice de 5 palas para atenuar el ruido del aire.
- Reja de seguridad desmontable.
- Base de gran estabilidad. Su altura puede ser regulada entre 1,16 y 1,34 m.
- Asa para transporte.

Es imprescindible comprobar que las características eléctricas (voltaje, intensidad, frecuencia, etc) del motor que aparecen en la placa del mismo son compatibles con las de la instalación.

Código	Modelo	Tensión 50Hz (V)	Potencia nominal (W)	Caudal de aire máximo* (m³/h)	Velocidad salida aire máxima (m/s)	Nivel potencia acústica máxima (dB(A))	Nº velocidades	Cabezal		Motor con protección térmica	Longitud cable (mm)	Color	Peso (kg)	Dimensiones (mm)		Unids. por caja	Grupo producto	Precio €/u.
								Inclinable	Fijo / Oscilante					Ø Hélice	Altura			
5301457400	ARTIC WIND 400 CN	230	55	3.700	2,3	63	3	•	•	•	1.750	Blanco mate	6,7	400	1.160-1.340	2	E50	55,70

\* Los caudales de aire indicados incluyen los caudales inducidos según norma IEC 60879.

### Serie ARTIC WIND DC



Ventilador dos en uno (Sobre mesa /Columna). Incorpora un motor DC de bajo consumo y una doble hélice que proporcionan un gran caudal de aire de manera ultra silenciosa.

#### Características

- Controles ergonómicos en la parte superior del ventilador.
- Mando a distancia.
- 15 velocidades de ventilación.
- Cabezal inclinable y oscilante que optimiza la distribución del aire.
- Doble hélice de 9 palas exterior y 5 palas en el interior para aumentar la velocidad del aire y atenuar el ruido.

- Motor DC silencioso y consumo muy reducido, proporcionando un gran ahorro de energía.
- Temporizador de 15h para programar la desconexión.
- Altura de 0,5m extensible a 1 m, acoplado fácilmente el tubo de extensión (accesorio de serie).
- Asa para transporte.
- Uso sin cable adquiriendo la batería recargable (Accesorio opcional). Se puede ubicar en zonas sin conexión eléctrica. Ideal para utilizarlo en exteriores terraza / Jardín ... etc.
- Indicador luminoso tipo led, con barra de estado de carga de la batería, velocidad de funcionamiento y temporizador.

Es imprescindible comprobar que las características eléctricas (voltaje, intensidad, frecuencia, etc) del motor que aparecen en la placa del mismo son compatibles con las de la instalación.

Código	Modelo	Tensión 50-60Hz (V)	Potencia nominal (W)	Caudal máximo de aire* (m³/h)	Velocidad salida aire máxima (m/s)	Nivel potencia acústica máxima (dB(A))	Nº velocidades	Temporizador	Cabezal		Mando a distancia	Extensión tubo	Tiempo Func. con batería**	Longitud cable (mm)	Color	Peso (kg)	Dimensiones (mm)		Unids. por caja	Grupo producto	Precio €/u.
									Inclinable	Fijo / Oscilante							Ø Hélice	Altura			
5301457700	ARTIC WIND 300 DC	230	35	2.280	4,4	<34	15	15h	•	•	•	•	8h	1.460	Blanco mate/gris	5,2	300	500-1000	1	E50	126,95

\* Los caudales de aire indicados incluyen los caudales inducidos según norma IEC 60879.

\*\* Condiciones de funcionamiento a velocidad media / Batería nueva / Carga al 100%.

**BATERIA ARTIC WIND 300DC**  
Batería recargable  
(Accesorio opcional).



Código	Modelo	Unids. por caja	Grupo producto	Precio €/u.
5401233600	BATERIA ARTIC WIND 300 DC	1	E50	36,09

Ventiladores de pared

Serie ARTIC WIND PM / PRC



ARTIC WIND 400 PM

ARTIC WIND 400 PRC

Ventiladores de pared que proporcionan gran caudal de aire de manera silenciosa.

**Características**

- 3 velocidades.
- Cabezal inclinable y oscilante que optimiza la distribución del aire.
- Hélice de 5 palas para atenuar el ruido del aire.
- Temporizador a la desconexión ajustable.
- Reja de seguridad desmontable.
- El modelo ARTIC WIND PM, se acciona mediante 2 tiradores que facilitan el control de las velocidades y la oscilación.
- El modelo ARTIC WIND PRC incorpora mando a distancia con soporte y las funciones BRISA y NOCHE.

**Función Brisa**

El ventilador alterna las diferentes velocidades, simulando una brisa natural.

**Función Noche**

El ventilador baja la velocidad de funcionamiento al mínimo.

Es imprescindible comprobar que las características eléctricas (voltaje, intensidad, frecuencia, etc) del motor que aparecen en la placa del mismo son compatibles con las de la instalación.

Código	Modelo	Tensión 50Hz (V)	Potencia nominal (W)	Caudal de aire máximo* (m³/h)	Velocidad salida aire máxima (m/s)	Nivel potencia acústica máxima (dB(A))	Temporizador regulable	Nº velocidades	Mando a distancia (con soporte pared)	Cabezal		Motor con protección térmica	Longitud cable (mm)	Color	Peso (kg)	Dimensiones (mm)		Unids. por caja	Grupo producto	Precio €/u.
										Inclinable	Fijo / Oscilante					Ø Hélice	Altura			
5301457500	ARTIC WIND 400 PM	230	55	3.700	2,3	63	10 a 180 min.	3		•	•	•	1.550	Blanco mate	3,5	400	540	1	E50	68,17
5301457600	ARTIC WIND 400 PRC	230	55	3.700	2,3	63	1 a 8 h.	3	•	•	•	•	1.550	Blanco mate	3,5	400	540	1	E50	85,50

\* Los caudales de aire indicados incluyen los caudales inducidos según norma IEC 60879.

Ventiladores de techo

Serie ARTIC R



Ventiladores de techo que proporcionan gran caudal de aire de manera silenciosa, de fácil instalación.

**Características**

- Cabezal oscilante de 360°.
- Rejilla de alta protección que permite la instalación en alturas inferiores a 2,30 m.
- Regulador de 3 velocidades.

Es imprescindible comprobar que las características eléctricas (voltaje, intensidad, frecuencia, etc) del motor que aparecen en la placa del mismo son compatibles con las de la instalación.

Código	Modelo	Tensión 50Hz (V)	Potencia nominal (W)	Intensidad (A)	Caudal de aire máximo* (m³/h)	Velocidad salida aire máxima (m/s)	Nivel potencia acústica máxima (dB(A))	Nº velocidades	Cabezal Oscilante	Motor con protección térmica	Color	Peso (kg)	Dimensiones (mm)		Unids. por caja	Grupo producto	Precio €/u.
													Ø Hélice	Altura			
5301514500	ARTIC-400 R	230	60	0,26	3.300	2,6	59	3	360°	•	Gris	6	400	350	1	E50	84,65

\* Los caudales de aire indicados incluyen los caudales inducidos según norma IEC 60879.

## Ventiladores BOX FAN

### Serie METEOR-ES N



Ventiladores box-fan que proporcionan gran caudal de aire de manera silenciosa.

#### Características

- 3 velocidades de ventilación.
- Temporizador de 180 minutos.
- Reja difusora con dos opciones: posición fija y giro continuo de 360°.
- Rejilla posterior de seguridad.
- Asa de transporte.

Es imprescindible comprobar que las características eléctricas (voltaje, intensidad, frecuencia, etc) del motor que aparecen en la placa del mismo son compatibles con las de la instalación.

Código	Modelo	Tensión 50Hz (V)	Potencia nominal (W)	Caudal de aire* (m³/h)	Velocidad salida aire máxima (m/s)	Nivel potencia acústica máxima (dB(A))	Temporizador regulable	Nº velocidades	Longitud cable (mm)	Color	Peso (kg)	Ø Hélice (mm)	Dimensiones L x A x H (mm)	Unids. por caja	Grupo producto	Precio €/u.
5301975900	METEOR-ES N	230	35	2.184/1.550/1.250	3,4	50	10 a 180 min.	3	1.600	Gris	2,8	300	380x170x460	1	E50	43,31

\* Los caudales de aire indicados incluyen los caudales inducidos según norma IEC 60879.

### Serie METEOR-NT



Ventiladores box-fan que proporcionan gran caudal de aire de manera silenciosa.

#### Características

- 3 velocidades de ventilación.
- Temporizador de 120 minutos.
- Reja difusora con dos opciones: posición fija y giro continuo de 360°.
- 5 posiciones de inclinación, para orientar la salida del aire.
- Colgable en pared o techo.
- Rejilla posterior de seguridad.
- Recogecables.
- Asa de transporte.

Es imprescindible comprobar que las características eléctricas (voltaje, intensidad, frecuencia, etc) del motor que aparecen en la placa del mismo son compatibles con las de la instalación.

Código	Modelo	Tensión 50Hz (V)	Potencia nominal (W)	Caudal de aire* (m³/h)	Velocidad salida aire máxima (m/s)	Nivel potencia acústica máxima (dB(A))	Temporizador regulable	Nº velocidades	Motor con protección térmica	Longitud cable (mm)	Color	Peso (kg)	Ø Hélice (mm)	Dimensiones L x A x H (mm)	Unids. por caja	Grupo producto	Precio €/u.
5301468400	METEOR-NT	230	55	5.195/4.394/3.905	3	52	10-120 min	3	•	1.600	Gris	4,9	300	405x200x520	1	E50	97,51

\* Los caudales de aire indicados incluyen los caudales inducidos según norma IEC 60879.

## Ventiladores de torre

### Serie ARTIC WIND TOWER



ARTIC WIND TOWER E    ARTIC WIND TOWER M

Ventiladores de torre que ocupan poco espacio y de fácil ubicación..

#### Características

- 3 velocidades y cuerpo oscilante.
- Asa para transporte.
- Malla filtro de entrada aire.

El modelo ARTIC WIND TOWER E incorpora además mando a distancia, modo brisa y noche, y temporizador a la desconexión programable para el ahorro energético: el aparato se desconecta automáticamente.

Es imprescindible comprobar que las características eléctricas (voltaje, intensidad, frecuencia, etc) del motor que aparecen en la placa del mismo son compatibles con las de la instalación.

Código	Modelo	Tensión 50Hz (V)	Potencia nominal (W)	Caudal de aire máximo* (m³/h)	Velocidad salida aire máxima (m/s)	Nivel potencia acústica máxima (dB(A))	Nº velocidades	Temporizador programable	Movimiento cuerpo oscilante		Mando a distancia	Color	Peso (kg)	Longitud cable (mm)	Dimensiones LxAxH (mm)	Unids. por caja	Grupo producto	Precio €/u.
									Fijo	Oscilante								
5301457800	ARTIC WIND TOWER M	230	45	730	4,0	60	3	-	•	80°	-	Blanco/Negro/Metalizado	3	1.800	245x220x810	2	E50	56,25
5301457900	ARTIC WIND TOWER E	230	45	730	4,0	60	3	1 a 6 h.	•	80°	•	Blanco/Negro/Metalizado	3	1.800	245x220x810	2	E50	61,10

\* Los caudales de aire indicados incluyen los caudales inducidos según norma IEC 60879.

## Circuladores de aire de suelo

### Serie ARTIC-305 JET



Circulador de aire compacto especialmente diseñado para obtener una proyección del aire de gran alcance, gran volumen y de manera aerodinámica.

#### Características

- 12 velocidades de ventilación.
- Cabezal inclinable de 0° a 90° para optimizar la distribución del aire.
- Hélice de 7 palas.
- Reja frontal con directriz interna para lograr una proyección del dardo de aire hasta una distancia de 6m.
- Motor DC brushless silencioso y consumo muy reducido de 30W proporcionando gran ahorro de energía.

- Temporizador de 15 horas para programar la conexión y la desconexión.
- Control remoto magnético para ubicar en la base del ventilador.
- Asa para transporte.
- Protección térmica del motor por sobre-intensidad.
- Clase II.

Aplicaciones domésticas, comerciales para la ventilación de una o varias estancias en viviendas, oficinas y comercios.

Es imprescindible comprobar que las características eléctricas (voltaje, intensidad, frecuencia, etc) del motor que aparecen en la placa del mismo son compatibles con las de la instalación.

Código	Modelo	Tensión 50-60 Hz (V)	Intensidad (A)	Potencia nominal (W)	Caudal de aire* (m³/h)	Velocidad salida aire máxima a 1m (m/s)	Nivel presión sonora a 1 m (dB(A))	Temporizador regulable	Mando a distancia	Nº de velocidades	Color	Longitud cable (mm)	Peso (Kg)	Ø Hélice (mm)	Dimensiones L x A x H (mm)	Unids. por caja	Grupo producto	Precio €/u.
5301976500	ARTIC-305 JET	230	0,15	30	2.100	3,6	53	1 a 15h	•	12	Blanco / Negro	1500	3	270	350x320x400	2	E50	81,84

\* Los caudales de aire indicados incluyen los caudales inducidos según norma IEC 60879.

### Serie TURBO-3000



Circuladores de aire especialmente diseñados para mover grandes volúmenes de aire.

**Características**

- Motor blindado, IP54, con vida asegurada de más de 30.000 horas de funcionamiento.

**Aplicaciones**

- Domésticas, comerciales e industriales.
- Ventilación de una o varias estancias en viviendas, oficinas y comercios.
  - Ventilación de puestos de trabajo en fundiciones, siderúrgicas, empresas del vidrio,...
  - Refrigeración de motores, compresores y transformadores.
  - Secado de piezas en las cadenas de pintura.
  - Disipación de calor en puestos de trabajo.

**Aplicaciones específicas**



Ventilación de una o varias estancias en viviendas, oficinas y comercios.

Es imprescindible comprobar que las características eléctricas (voltaje, intensidad, frecuencia, etc) del motor que aparecen en la placa del mismo son compatibles con las de la instalación.

Código	Modelo	Tensión 50Hz (V)	Potencia (W)	Caudal de aire* (m³/h)	Velocidad (r.p.m.)	Nivel presión sonora a 1,5 m (dB(A))	Interruptor ON/OFF (marcha/parado)	Color	Peso (kg)	Ø Hélice (mm)	Longitud cable (mm)	Dimensiones L x A x H (mm)	Unids. por caja	Grupo producto	Precio €/u.
5311001100	TURBO-3000	230	130/40	10.362 / 6.600	1400/900	57/52	•	Metalizado	8	350	2500	440x280x480	1	E50	261,17

\* Los caudales de aire indicados incluyen los caudales inducidos según norma IEC 60879.

### Circuladores de aire de suelo / de columna

#### Serie TURBO-N



TURBO-455 CN PLUS

Circuladores de aire diseñados para mover grandes volúmenes de aire. Modelos de suelo de Ø 360, 400 y 450 mm, y de columna de Ø 450 mm.

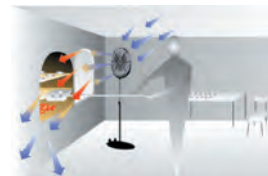
**Características**

- 3 velocidades.
- Asa de transporte.

**Aplicaciones**

- Domésticas, comerciales e industriales en ambientes limpios.
- Ventilación de una o varias estancias en viviendas, oficinas y comercios.
  - Ventilación de puestos de trabajo en zonas de montaje y almacenes.
  - Refrigeración de motores, compresores y transformadores.
  - Secado de piezas en cadenas de pintura.
  - Disipación de calor en puestos de trabajo.

**Aplicaciones específicas**



Disipación del calor en puestos de trabajo.

Es imprescindible comprobar que las características eléctricas (voltaje, intensidad, frecuencia, etc) del motor que aparecen en la placa del mismo son compatibles con las de la instalación.

Código	Modelo	Tensión 50Hz (V)	Potencia nominal (W)	Caudal de aire* (m³/h)	Velocidad salida aire máxima (m/s)	Nivel presión sonora a 1,5 m (dB(A))	Nº de velocidades	Color	Peso (kg)	Ø Hélice (mm)	Longitud cable (mm)	Dimensiones L x A x H (mm)	Unids. por caja	Grupo producto	Precio €/u.
5311027300	TURBO-355 N	230	55	3.120/1.860/1.020	6,6/5,7/4,8	51/48/44	3	Cromado	3,7	360	1.500	460x170x430	1	E50	81,25
5311027400	TURBO-405 N	230	65	3.840/2.280/1.320	6,3/5,4/4,4	55/52/48	3	Cromado	4,2	400	1.500	510x180x485	1	E50	99,00
5311027600	TURBO-455 N PLUS	230	110	7.440/5.520/3.540	8,6/7,0/5,7	60/57/55	3	Cromado	5,5	450	1.500	560x190x550	1	E50	105,00
5311027500	TURBO-455 CN PLUS	230	110	7.440/5.520/3.540	8,6/7,0/5,7	60/57/55	3	Cromado	9,6	450	1.500	560xØ505x1300-1550	1	E50	121,03

\* Los caudales de aire indicados incluyen los caudales inducidos según norma IEC 60879.



Ventiladores de techo

Serie HTD



Ventiladores de techo con luz LED de bajo consumo y altas prestaciones, silenciosos y fáciles de instalar. Modelos de Ø 130 cm. Temperatura de trabajo: de +10°C a +45°C.

Características

- Cuerpo de acero protegido con pintura epoxi.
- Motor EC Brushless.
- Palas de plástico.
- Mando de control a distancia por radiofrecuencia con soporte de pared, incluido.

- 6 velocidades de funcionamiento.
- Función brisa: El ventilador alterna las diferentes velocidades simulando una brisa natural.
- Temporizador de desconexión programable (30' - 2h).
- Cambio de sentido de la rotación controlable desde el mando a distancia.
- 3 tonos de luz LED seleccionable: frío / natural / cálido.
- Regulador intensidad de luz.
- Altura mínima instalación: palas a 2,3 m del suelo.



Control remoto con soporte pared

Es imprescindible comprobar que las características eléctricas (voltaje, intensidad, frecuencia, etc) del motor que aparecen en la placa del mismo son compatibles con las de la instalación.

Código	Modelo	Tensión 50-60Hz (V)	Potencia nominal total (W)	Potencia lumínica LED (W)	Intensidad total (A)	Caudal aire máximo* (m³/h)	Velocidad salida aire máxima (m/s)	Nivel de potencia acústica máxima (dB(A))	Nº velocidades	Velocidades (r.p.m.)	Color	Peso (kg)	Unids. por caja	Grupo producto	Precio €/u.
5316418300	HTD-130 DC WHITE	230	40	18	0,35	8.580	2,2	52,5	6	80/100/125/155/180/210	Blanco	5,2	1	E50	<b>255,69</b>
5316418400	HTD-130 DC BLACK	230	40	18	0,35	8.580	2,2	52,5	6	80/100/125/155/180/210	Negro	5,2	1	E50	<b>255,69</b>

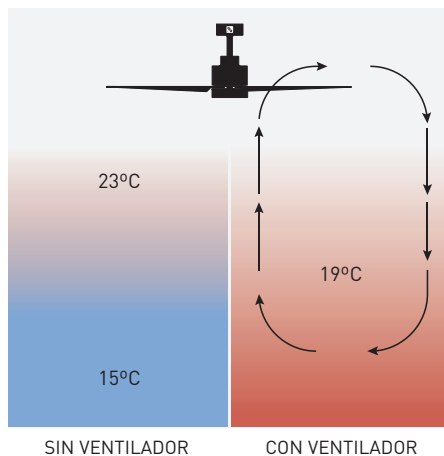
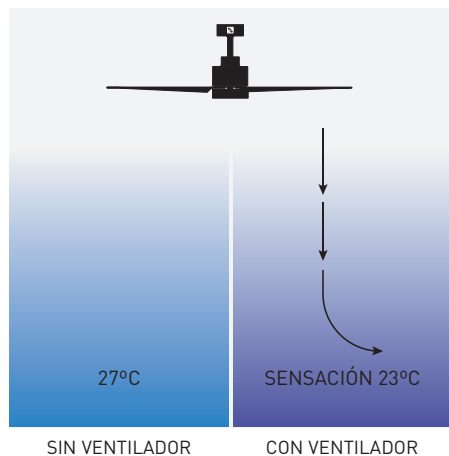
\* Los caudales de aire indicados incluyen los caudales inducidos según norma IEC 60879. Los datos técnicos están calculados a 50Hz con la proyección del aire hacia el suelo.

MODO VERANO (rotación CCW)

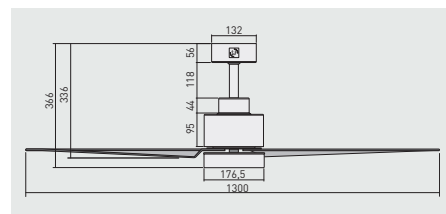
La corriente de aire proyectada hacia abajo, mejora la sensación de bienestar.

MODO INVIERNO (rotación CW)

La corriente de aire proyectada hacia arriba, minimiza el diferencial de temperatura del techo al suelo.



Dimensiones (mm)



Serie HTD



Ventiladores de techo con luz LED de bajo consumo y altas prestaciones, silenciosos y fáciles de instalar. Modelos de Ø 135 cm. Temperatura de trabajo: de +10°C a +45°C.

Características

- Cuerpo de acero protegido con pintura epoxi.
- Motor EC Brushless.
- Palas de plástico color roble claro.
- Mando de control a distancia por radiofrecuencia con soporte de pared, incluido.

- 6 velocidades de funcionamiento.
- Función brisa: El ventilador alterna las diferentes velocidades simulando una brisa natural.
- Temporizador de desconexión programable (30' - 2h).
- Cambio de sentido de la rotación controlable desde el mando a distancia.
- 3 tonos de luz LED seleccionable: frío / natural / cálido.
- Regulador intensidad de luz.
- Altura mínima instalación: palas a 2,3 m del suelo.



Control remoto con soporte pared

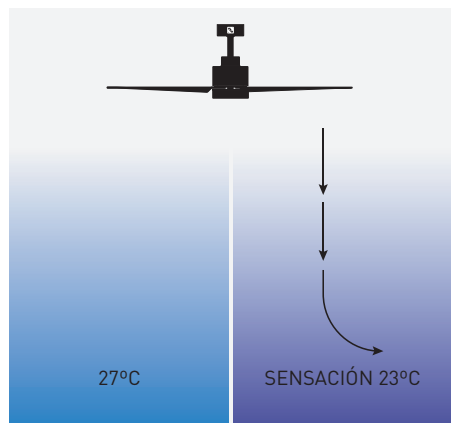
Es imprescindible comprobar que las características eléctricas (voltaje, intensidad, frecuencia, etc) del motor que aparecen en la placa del mismo son compatibles con las de la instalación.

Código	Modelo	Tensión 50-60Hz (V)	Potencia nominal total (W)	Potencia lumínica LED (W)	Intensidad total (A)	Caudal aire máximo* (m³/h)	Velocidad salida aire máxima (m/s)	Nivel de potencia acústica máxima (dB(A))	Nº velocidades	Velocidades (r.p.m.)	Color	Peso (kg)	Unids. por caja	Grupo producto	Precio €/u.
5316418500	HTD-135 DC OAK	230	56	18	0,45	11.760	2,6	54	6	80/95/125/145/165/190	Blanco/Roble claro	5,6	1	E50	238,64

\* Los caudales de aire indicados incluyen los caudales inducidos según norma IEC 60879. Los datos técnicos están calculados a 50Hz con la proyección del aire hacia el suelo.

MODO VERANO (rotación CCW)

La corriente de aire proyectada hacia abajo, mejora la sensación de bienestar.

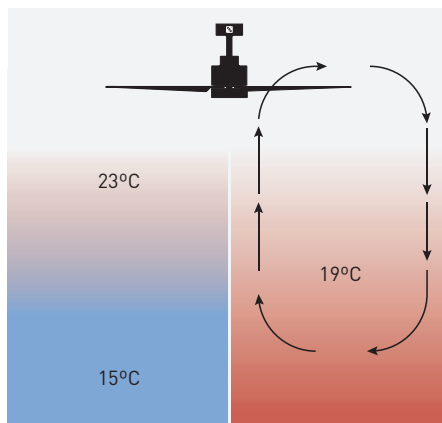


SIN VENTILADOR

CON VENTILADOR

MODO INVIERNO (rotación CW)

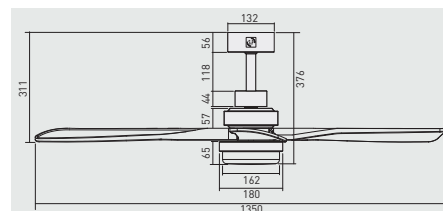
La corriente de aire proyectada hacia arriba, minimiza el diferencial de temperatura del techo al suelo.



SIN VENTILADOR

CON VENTILADOR

Dimensiones (mm)



Serie HTB



Ventiladores de techo de altas prestaciones, silenciosos, fáciles de instalar. Modelos de Ø 80, 100 y 140 cm. Temperatura de trabajo: de +10°C a +45°C.

**Características**

- 3 velocidades de funcionamiento.
- Selector de velocidades incluido, para instalar en superficie o empotrado.
- Tratamiento anticorrosión grado C3 medio y tornillería de acero inoxidable.
- Sentido de giro reversible, mediante conmutador ubicado en el propio ventilador.

- Motor con protector térmico.
- Preparados para ser comandados mediante un KIT RC HTB, control remoto con temporizador (no incluido con el ventilador).

**Posibilidad de inversión de giro**

La inversión del sentido de giro del ventilador permite enviar el aire hacia el techo.

Es imprescindible comprobar que las características eléctricas (voltaje, intensidad, frecuencia, etc) del motor que aparecen en la placa del mismo son compatibles con las de la instalación.

Código	Modelo	Tensión 50-60Hz (V)	Potencia nominal (W)	Intensidad (A)	Caudal aire* (m³/h)	Velocidad salida aire máxima (m/s)	Nivel de potencia acústica máxima (dB(A))	Nº velocidades	Velocidades (r.p.m.)	Color	Peso (kg)	Unids. por caja	Grupo producto	Precio €/u.
5316999200	HTB-75 RC	230	45	0,2	4.500/3.640/2.540	2,2	46	3	257/208/145	Gris RAL 9002	4,8	1	E50	<b>100,74</b>
5316999300	HTB-90 RC	230	55	0,25	6.000/4.950/3.340	2,3	50	3	230/190/128	Gris RAL 9002	5,2	1	E50	<b>107,39</b>
5316999500	HTB-140 RC	230	50	0,25	7.920/5.925/4.440	1,8	52	3	224/168/126	Gris RAL 9002	5,5	1	E50	<b>114,71</b>
5316999400	HTB-150 RC	230	65	0,30	10.000/7.900/5.420	2,5	53	3	240/190/130	Gris RAL 9002	8,2	1	E50	<b>139,53</b>

\* Los caudales de aire indicados incluyen los caudales inducidos según norma IEC 60879. Los datos técnicos están calculados a 50Hz con la proyección del aire hacia el suelo.

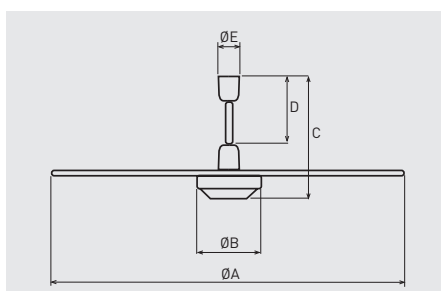


**KIT RC HTB**

Control remoto con temporizador de 1h, 3h y 6h, para los ventiladores HTB-RC (no incluido).

Código	Modelo	Unids. por caja	Grupo producto	Precio €/u.
5401630500	KIT RC HTB	1	E50	<b>31,42</b>

**Dimensiones (mm)**



Modelo	ØA	ØB	C	D	ØE
HTB-75 RC	800	175	360	210	100
HTB-90 RC	960	175	360	210	100
HTB-140 RC	1350	175	360	210	100
HTB-150 RC	1370	190	380	210	100

Serie HTB-2500/3000



Ventiladores de techo de gran diámetro.  
Modelos de Ø 250 y 300 cm.  
Temperatura de trabajo: de +10°C a +45°C.

**Características**

- Cuerpo de acero protegido con pintura epoxi.
- Tratamiento anticorrosión grado C3 medio y tornillería de acero inoxidable.
- Hélices de aluminio de 8 palas.
- Motor DC Brushless.
- Mando de control a distancia por radiofrecuencia, con soporte de pared, incluidos.
- 6 velocidades de funcionamiento
- Temporizador de desconexión programable (1h, 2h, 4h, 8h).
- Cambio de sentido de la rotación controlable desde el mando a distancia.
- Cable de seguridad anticaída.
- IPX0.

Es imprescindible comprobar que las características eléctricas (voltaje, intensidad, frecuencia, etc) del motor que aparecen en la placa del mismo son compatibles con las de la instalación.

Código	Modelo	Tensión 50-60Hz (V)	Potencia nominal (W)	Intensidad (A)	Caudal aire máximo* (m³/h)	Velocidad salida aire máxima (m/s)	Nivel de potencia acústica máxima (dB(A))	Nº velocidades	Velocidad máxima (r.p.m.)	Color	Peso (kg)	Unids. por caja	Grupo producto	Precio €/u.
5316999700	HTB-2500	230	120	0,83	58.610	1,9	57	6	80+/-5	Silver	17	1	E50	<b>678,72</b>
5316999800	HTB-3000	230	120	0,85	71.834	1,7	59	6	77+/-5	Silver	19	1	E50	<b>715,90</b>

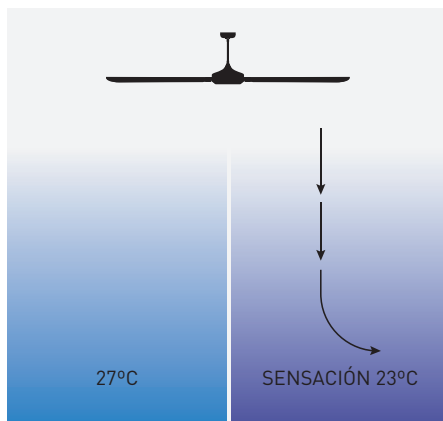
\* Los caudales de aire indicados incluyen los caudales inducidos según norma IEC 60879. Los datos técnicos están calculados a 50Hz, con la proyección del aire hacia el suelo.



**Mando de control**  
a distancia por radiofrecuencia, con soporte de pared, incluidos.

**MODO VERANO (rotación CCW)**

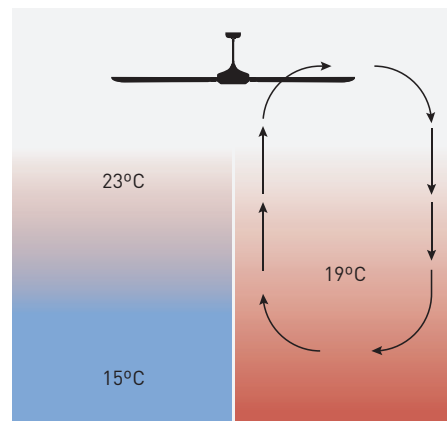
La corriente de aire proyectada hacia abajo, mejora la sensación de bienestar.



SIN VENTILADOR      CON VENTILADOR

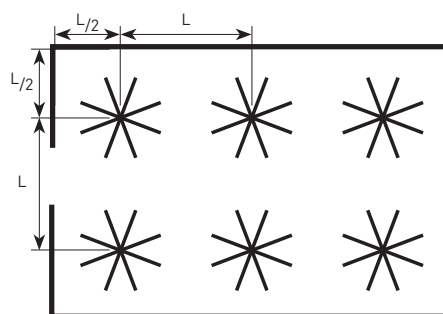
**MODO INVIERNO (rotación CW)**

La corriente de aire proyectada hacia arriba, minimiza el diferencial de temperatura del techo al suelo.



SIN VENTILADOR      CON VENTILADOR

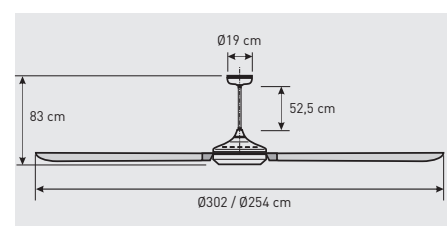
**Distancia recomendada entre ventiladores**

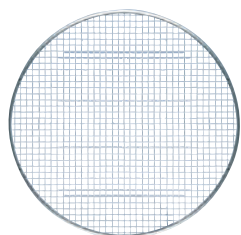


	Altura del techo (m)	4	6	8	>10
HTB-2500	Distancia L (m)	7	9	11	12
HTB-3000	Distancia L (m)	8	10	12	13

Altura mínima del techo a instalación: 4,5 m.

**Dimensiones**

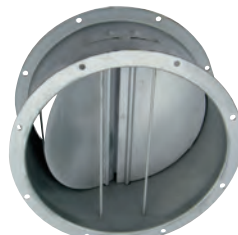




**504** Defensas



**506** Persianas



**507** Compuertas,  
Reguladores de  
caudal



**510** Pies,  
Bridas,  
Acoplamiento,  
Reducciones,  
Elementos de sujeción



**514** Viseras  
de protección,  
Sombreretes



**515** Soportes,  
Amortiguadores



**516** Silenciadores



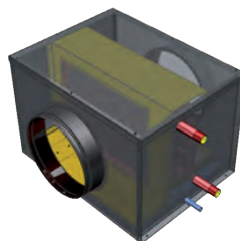
**518** Accesorios de  
montaje específicos  
para gamas de Tejado



**519** Rejas,  
Plenums,  
Difusores,  
Tomas de aire



**521** Accesorios  
para cristal y  
muro



**522** Baterías  
de agua



**524** Reguladores



**526** Convertidores de frecuencia



**528** Interruptores, Conmutadores



**529** Interruptores Desenfumage



**530** Temporizadores



**531** Presostatos



**531** Servomotores



**531** Transformadores



**532** Accesorios eléctricos para Baterías Eléctricas



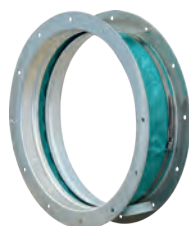
**532** Accesorios eléctricos para Baterías de Agua



**533** Elementos Inteligentes para Demanda Controlada de Ventilación



**542** Sistemas de control para la ventilación de Aparcamientos



**546** Accesorios FERRARI

Defensas



**DEF-D**

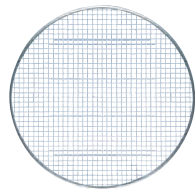
Defensas de protección para prevenir contactos con las hélices de los ventiladores. Para instalar en el lado de descarga.

Configuración constructiva 250 a 525.



Configuración constructiva 630 a 1000.

Código	Modelo	Grupo producto	Precio €/u.
Defensas DEF-D (lado descarga)			
5112630800	DEF-250 D	E01	46,07
5112635700	DEF-325 D	E01	51,27
5112640700	DEF-375 D	E01	55,64
5112645600	DEF-450 D	E01	66,44
5112650600	DEF-525 D	E01	73,00
5111625900	DEF-630 D	E01	277,39
5111630900	DEF-800 D	E01	301,88
5111635800	DEF-1000 D	E01	417,39



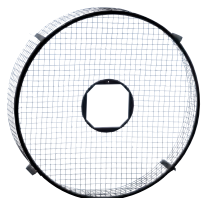
**DEF-T**

Defensas de protección para prevenir contactos con las hélices de los ventiladores.



Modelos DEF-T DESCARGA (lado motor) 710 y 800.

Código	Modelo	Grupo producto	Precio €/u.
Defensas DEF-T (lado aspiración/descarga)			
5120630800	DEF-250 T	E01	22,20
5120635700	DEF-315 T	E01	40,50
5120640700	DEF-355 T	E01	67,07
5120645600	DEF-400 T	E01	69,55
5120650600	DEF-450 T	E01	80,34
5120655500	DEF-500 T	E01	80,96
5120657100	DEF-560 T	E01	86,00
5120659700	DEF-630 T	E01	100,24
Defensas DEF-T ASPIRACIÓN (lado hélice)			
5120652200	DEF-710 T ASPIRACIÓN	E01	102,18
5138856900	DEF-800 T ASPIRACIÓN	E01	109,42
Defensas DEF-T DESCARGA (lado motor)			
5138858500	DEF-710 H-T DESCARGA	E01	515,09
5138857700	DEF-710 L-T DESCARGA	E01	529,68
5138826200	DEFENSA DE DESCARGA TGT/THGT-800	E01	197,03



**DEF-AN**

Defensas de protección para prevenir contactos con las hélices de los ventiladores. Para instalar en el lado de aspiración.

Modelos DEF-AN

Código	Modelo	Grupo producto	Precio €/u.
Defensas DEF-AN/A (lado aspiración)			
5111612700	DEF-800 AN	E01	326,88
5111614300	DEF-900 AN	E01	422,34
5111968500	DEF-901 AN	E01	422,34
5111618400	DEF-1000 AN	E01	459,03
5111620000	DEF-1001 A	E01	459,03

\* La DEF-1001 A es sólo para los modelos HCFT/4-1000 H-X y HCBT/4-1000/H-X

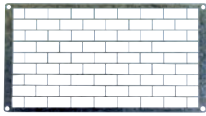


DEF-1001 A

**DEF-A**

Defensas de protección para prevenir contactos con las hélices de los ventiladores. Para instalar en el lado de aspiración. Se utiliza para los modelos HCFT/4-1000/H-X y HCBT/4-1000/H-X.





**DEF**

Defensas de protección para ventiladores centrífugos in-line rectangulares.

Código	Modelo	Grupo producto	Precio €/u.
Defensas de protección			
5132885400	DEF-400x200	E01	43,76
5132886200	DEF-500x250	E01	47,32
5132887000	DEF-500x300	E01	58,95
5132888800	DEF-600x300	E01	67,82
5132889600	DEF-600x350	E01	70,64
5132890400	DEF-700x400	E01	99,87
5132891200	DEF-800x500	E01	160,41
5132892000	DEF-1000x500	E01	183,11



**EMB-T**

Embocaduras-defensas de protección para evitar turbulencias y entrada de objetos en la aspiración y prevenir de cualquier contacto de personas con la hélice del ventilador. Para aplicar a ventiladores tubulares con flujo B (Sentido del aire Hélice-Motor) o con camisa larga y flujo A (Sentido del aire Motor-Hélice).

Código	Modelo	Grupo producto	Precio €/u.
Embocaduras-Defensa EMB-T			
5120870000	EMB-315T	E01	248,34
5120870100	EMB-355T	E01	254,35
5120870200	EMB-400T	E01	267,34
5120870300	EMB-450T	E01	280,43
5120870400	EMB-500T	E01	301,54
5120870500	EMB-560T	E01	317,12
5120870600	EMB-630T	E01	354,82
5120870700	EMB-710T	E01	391,76
5120870800	EMB-800T	E01	460,45
5120870900	EMB-900T	E01	562,67
5120871000	EMB-1000T	E01	646,75
5120872600	EMB-1120T	E01	766,85
5120871100	EMB-1250T	E01	797,07
5120872800	EMB-1400T	E01	1.382,53
5120873000	EMB-1600T	E01	1.788,17

**EMB-S**

Embocaduras-defensas de protección para evitar turbulencias y entrada de objetos en la aspiración y prevenir de cualquier contacto de personas con la hélice del ventilador. Para aplicar a ventiladores de la Serie TGT/THGT de camisa corta, con flujo A (Sentido del aire Motor-Hélice).

Código	Modelo	Grupo producto	Precio €/u.
Embocaduras-Defensa EMB-S			
(N) 5120871400	EMB-400S	E01	323,12
(N) 5120871500	EMB-450S	E01	375,63
(N) 5120871600	EMB-500S	E01	378,17
5120871700	EMB-560S	E01	355,17
5120871800	EMB-630S	E01	397,43
(N) 5800093900	EMB-710S	E01	432,35
(N) 5800027400	EMB-800S	E01	432,35
5120872100	EMB-900S	E01	630,15
5120872200	EMB-1000S	E01	724,34
5120872500	EMB-1120S	E01	858,86
5120872300	EMB-1250S	E01	892,73
5120872700	EMB-1400S	E01	1.676,19
5120872900	EMB-1600S	E01	2.058,91

(N) NOVEDAD

## Persianas de sobrepresión



Configuración modelos 100 W a 500 W



Configuración modelos 560 W a 1000 W

**PER-W**

Persianas de sobrepresión construidas en material termoplástico estabilizado contra los rayos UV.  
Modelos PER-100 W al 160 W en color blanco.  
Modelos PER-200 W al 1000 W en color gris RAL 7035.

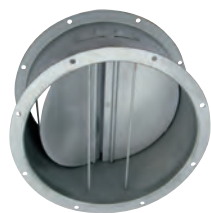
Código	Modelo	Grupo producto	Precio €/u.
Persianas plásticas PER-W (lado descarga)			
5406075100	PER-100 W	E01	14,80
5406076900	PER-125 W	E01	19,31
5406078500	PER-160 W	E01	33,80
5406079300	PER-200 W	E01	59,70
5406060300	PER-250 W	E01	102,09
5406061100	PER-355 W	E01	115,20
5406062900	PER-400 W	E01	124,70
5406063700	PER-450 W	E01	152,89
5406064500	PER-500 W	E01	182,78
5406065200	PER-560 W	E01	299,43
5406066000	PER-630 W	E01	344,98
5406069400	PER-710 W	E01	543,87
5406067800	PER-800 W	E01	620,06
5406068600	PER-1000 W	E01	965,34

**PER-CR**

Persianas de sobrepresión con marco de chapa de acero y lamas de aluminio, ligeras y resistentes, con dispositivo que permite una perfecta y coordinada apertura de todas sus lamas. Incorporan malla interior que evita la entrada de cuerpos extraños.

Código	Modelo	Grupo producto	Precio €/u.
Persianas metálicas PER-CR (lado descarga)			
5112681200	PER-250 CR	E01	182,66
5112681300	PER-355 CR	E01	191,09
5112681400	PER-400 CR	E01	217,28
5112681500	PER-450 CR	E01	252,01
5112681600	PER-500 CR	E01	266,47
5112681700	PER-630 CR	E01	347,69
5112681800	PER-710 CR	E01	393,30
5112681900	PER-800 CR	E01	450,13
5112682000	PER-1000 CR	E01	565,84

## Compuertas, Reguladores de caudal

**CLAR**

Compuertas antirretorno para conductos circulares. Evitan la entrada de aire cuando los ventiladores no están en funcionamiento.

Posiciones de trabajo:

- Flujo horizontal
  - Flujo vertical hacia arriba, siempre que la velocidad del aire sea superior a 11 m/s.
  - Siempre en el lado de descarga.
- Para TGT/THGT flujo B, deberá ser camisa larga o contar con una extensión.

Código	Modelo	Grupo producto	Precio €/u.
Compuertas antirretorno CLAR			
5136902000	CLAR-400	E01	418,84
5136895100	CLAR-450	E01	427,05
5136895200	CLAR-500	E01	449,09
5136849200	CLAR-560	E01	477,20
5136849400	CLAR-630	E01	523,74
5136849500	CLAR-710	E01	601,87
5136849300	CLAR-800	E01	625,33
5136848900	CLAR-900	E01	810,55
5136849000	CLAR-1000	E01	1.026,45
5136852000	CLAR-1120	E01	1.272,16
5136849100	CLAR-1250	E01	1.318,20
5136853000	CLAR-1400	E01	1.475,02
5136854000	CLAR-1600	E01	1.634,90

**CAR**

Compuertas antirretorno metálicas. Impiden la entrada de olores, corrientes de aire y evitan fugas de calefacción cuando el extractor no funciona. Se instalan entre el extractor y el conducto.

Código	Modelo	Grupo producto	Precio €/u.
Compuertas antirretorno CAR			
5416441300	CAR-80	E99	20,49
5416442100	CAR-100	E99	25,87
5416449600	CAR-110	E99	27,08
5416443900	CAR-125	E99	27,57
5416444700	CAR-150	E99	31,02
5416445400	CAR-160	E99	33,42
5416446200	CAR-200	E99	51,34
5416447000	CAR-250	E99	59,95
5416448800	CAR-315	E99	88,16
5416603800	CAR-355	E99	95,18
5416604600	CAR-400	E99	115,07

**CM-130**

Compuerta antirretorno de plástico. Impide la entrada de olores, corrientes de aire y evita fugas de calefacción cuando el extractor no funciona. Se instalan entre el extractor y el conducto.

Código	Modelo	Ø (mm)	Unids. por caja	Grupo producto	Precio €/u.
Compuerta antirretorno CM-130					
5416271400	CM-130	113/122 - 118/127	4	E99	23,55

**IJK**

Compuertas motorizadas para ventiladores centrífugos in-line rectangulares. Fabricadas en chapa de acero galvanizado. Con bridas rectangulares estándares. Diámetro eje: 10 mm. Como accesorio: Servomotor LM230A.

Código	Modelo	Grupo producto	Precio €/u.
Compuertas motorizadas			
5416743800	IJK-200	E01	301,66
5416743900	IJK-225	E01	349,40
5416744200	IJK-315	E01	457,80
5416744300	IJK-355	E01	514,90
5416744400	IJK-400	E01	592,56
5416744500	IJK-450	E01	716,42



**RMME**

Compuertas motorizadas bicaudal, equipadas con regulador de caudal con un rango de presión entre 50 y 250 Pa.  
El caudal mínimo es sin tensión y el máximo, con tensión.  
Se utilizan en los sistemas de ventilación multizona tipo mínimo-máximo.  
Alimentación: 230V-50Hz con cable de 2x0,75 mm<sup>2</sup>.  
Consumo: 2,5W.  
Tiempo de reacción: 8 segundos.  
Temperatura máxima de utilización: +60°C.  
Humedad Relativa máxima 90%.

Código	Modelo	Caudal (m <sup>3</sup> /h)	Ø (mm)	Grupo producto	Precio €/u.
RMME Compuertas motorizadas bicaudal autorregulables					
5132929500	RMME 20/75 D125	20/75	125	E80	<b>334,82</b>
5132929600	RMME 30/90 D125	30/90	125	E80	<b>334,82</b>
5132929700	RMME 45/105 D125	45/105	125	E80	<b>334,82</b>
5132929800	RMME 45/120 D125	45/120	125	E80	<b>334,82</b>
5132929900	RMME 45/135 D125	45/135	125	E80	<b>334,82</b>

Bajo pedido, se pueden solicitar modelos con diferentes caudales en función del diámetro.



**RMVT**

Compuertas motorizadas bicaudal.  
Compuertas motorizadas circulares de dos caudales autorregulados entre 60-250Pa.  
El paso de un caudal al otro se hace mediante un termoactuador controlado por un detector de presencia tipo CPTA. Se utilizan en los sistemas de ventilación multizona tipo mínimo-máximo.  
Alimentación: 230V-50Hz.  
Consumo: 3.5 W durante la apertura o cierre.  
Entrada: Contacto exterior tipo detector de presencia.  
Tiempo de respuesta: 180s apertura y 60s cierre.  
Tiempo max de activación en continuo: 12 h.  
Ciclos de funcionamiento: 3000 aprox para activación de 7 horas.  
Índice de protección: IP20.  
Aislamiento: Clase II.  
Temperatura de utilización: 0°C a +60°C max.

Código	Modelo	Caudal (m <sup>3</sup> /h)	Ø (mm)	Grupo producto	Precio €/u.
RMVT Compuertas motorizadas bicaudal					
5416739400	RMVT-125 12/100	12/100	125	E80	<b>241,53</b>
5416739500	RMVT-125 12/120	12/120	125	E80	<b>241,53</b>
5416739600	RMVT-125 30/90	30/90	125	E80	<b>241,53</b>
5416739700	RMVT-125 60/120	60/120	125	E80	<b>241,53</b>
5416739800	RMVT-125 60/135	60/135	125	E80	<b>241,53</b>
5416739900	RMVT-125 90/150	90/150	125	E80	<b>241,53</b>
5416740000	RMVT-160 15/150	15/150	160	E80	<b>286,07</b>
5416740100	RMVT-160 24/240	24/240	160	E80	<b>286,07</b>
5416740200	RMVT-160 30/300	30/300	160	E80	<b>286,07</b>
5416066700	RMVT-200 40/210	40/210	200	E80	<b>320,35</b>
5416740400	RMVT-200 40/350	40/350	200	E80	<b>320,35</b>
5416740500	RMVT-200 40/400	40/400	200	E80	<b>320,35</b>
5416740600	RMVT-200 50/500	50/500	200	E80	<b>320,35</b>



**REMV**

Compuertas manuales motorizables.  
Permiten el equilibrado de redes y el cierre estanco de ramales o tomas de aire. Cuerpo y compuerta de acero galvanizado, eje de acero cadmiado y palier de bronce.  
Juntas de estanqueidad en ambos lados.  
Mando manual o con soporte para servomotor.

Código	Modelo	Grupo producto	Precio €/u.
REMV Compuertas manuales motorizables			
5416834200	REMV 200	E01	<b>103,03</b>
5416834300	REMV 250	E01	<b>111,84</b>
5416834400	REMV 315	E01	<b>139,63</b>
5416834500	REMV 355	E01	<b>183,15</b>
5416834600	REMV 400	E01	<b>230,65</b>
5416834700	REMV 450	E01	<b>261,14</b>
5416834800	REMV 500	E01	<b>289,50</b>

**REEV**

Compuertas manuales motorizables. Permiten el equilibrado de redes y el cierre estanco de ramales o tomas de aire. Cuerpo y compuerta de acero galvanizado, eje de acero cadmiado y palier de bronce. Disponen de juntas de estanqueidad en ambos lados y en el perímetro de la compuerta. Mando manual o con soporte para servomotor.

Código	Modelo	Grupo producto	Precio €/u.
REEV Compuertas manuales motorizables			
5416762600	REEV 250	E01	<b>135,90</b>
5416786700	REEV 315	E01	<b>168,55</b>
5416762700	REEV 355	E01	<b>218,50</b>
5416762800	REEV 400	E01	<b>273,13</b>
5416786800	REEV 450	E01	<b>308,21</b>
5416820200	REEV 500	E01	<b>312,23</b>

**IRIS**

Reguladores de caudal tipo diafragma para conductos circulares. Permiten obtener una regulación precisa del caudal por medición de la presión. Operaciones manuales de regulación y control desde el exterior del conducto.

Código	Modelo	Grupo producto	Precio €/u.
Reguladores de caudal IRIS			
5416731600	IRIS 80	E01	<b>113,99</b>
5416731700	IRIS 100	E01	<b>115,95</b>
5416731800	IRIS 125	E01	<b>124,72</b>
5416731900	IRIS 160	E01	<b>129,24</b>
5416732000	IRIS 200	E01	<b>165,38</b>
5416732100	IRIS 250	E01	<b>256,54</b>
5416732200	IRIS 315	E01	<b>291,01</b>
5416732300	IRIS 400	E01	<b>523,68</b>
5416732400	IRIS 500	E01	<b>775,63</b>
5416732500	IRIS 630	E01	<b>1.016,34</b>
5416732600	IRIS 800	E01	<b>1.900,31</b>

Pies, Bridas, Acoplamientos, Reducciones, Elementos de sujeción



**PIE**

Juego de 2 pies soporte, para ventiladores helicoidales tubulares COMPACT y TTT.

Código	Modelo	Grupo producto	Precio €/u.
Pies soporte (juego de 2 pies)			
5120690200	PIE-250	E01	46,54
5120695100	PIE-315	E01	48,29
5120700900	PIE-355	E01	52,45
5120705800	PIE-400	E01	67,08
5120710800	PIE-450	E01	72,78
5120715700	PIE-500	E01	77,24
5120717300	PIE-560	E01	81,34
5120719900	PIE-630	E01	91,56
5120712400	PIE-700/710	E01	146,91
5138805600	PIE-800	E01	210,75



**IBR**

Bridas para ventiladores centrífugos in-line rectangulares.

Código	Modelo	Grupo producto	Precio €/u.
Bridas			
5132820100	IBR-200	E01	37,18
5132821900	IBR-225	E01	39,98
5132822700	IBR-250	E01	41,84
5132823500	IBR-285	E01	43,87
5132824300	IBR-315	E01	44,34
5132825000	IBR-355	E01	48,39
5132826800	IBR-400	E01	51,94
5132827600	IBR-450	E01	55,70



**ARO BRIDA COMPACT**

Bridas para ventiladores helicoidales tubulares COMPACT y TTT.

Código	Modelo	Grupo producto	Precio €/u.
Aros brida ARO BRIDA COMPACT			
5138908800	ARO BRIDA COMPACT-250	E01	55,38
5138908900	ARO BRIDA COMPACT-315	E01	61,32
5138909000	ARO BRIDA COMPACT-355	E01	63,11
5138909100	ARO BRIDA COMPACT-400	E01	71,41
5138909200	ARO BRIDA COMPACT-450	E01	74,64
5138909300	ARO BRIDA COMPACT-500	E01	83,49
5138909400	ARO BRIDA COMPACT-560	E01	87,35
5138909500	ARO BRIDA COMPACT-630	E01	100,53
5138909600	ARO BRIDA COMPACT-710	E01	149,44
5138909700	ARO BRIDA COMPACT-800	E01	202,29



**ACOP.BRIDA**

Acoplamientos elásticos, para ventiladores helicoidales tubulares COMPACT y TTT. Incluyen lona elástica + 2 bridas (ver imagen)

Código	Modelo	Grupo producto	Precio €/u.
Acoplamientos elásticos ACOP.BRIDA incluyen lona elástica + 2 bridas (ver imagen)			
5138909800	ACOP.BRIDA-250	E01	144,48
5138909900	ACOP.BRIDA-315	E01	160,43
5138910000	ACOP.BRIDA-355	E01	165,76
5138910100	ACOP.BRIDA-400	E01	190,34
5138910200	ACOP.BRIDA-450	E01	200,16
5138910300	ACOP.BRIDA-500	E01	220,10
5138910400	ACOP.BRIDA-560	E01	234,11
5138910500	ACOP.BRIDA-630	E01	261,88
5138910600	ACOP.BRIDA-710	E01	483,44
5138910700	ACOP.BRIDA-800	E01	581,82



**IAE**

Acoplamiento elástico para ventiladores centrífugos in-line rectangulares.

Código	Modelo	Grupo producto	Precio €/u.
Acoplamiento elástico			
5132931200	IAE-180	E01	99,26
5132810200	IAE-200	E01	110,61
5132811000	IAE-225	E01	122,33
5132814400	IAE-315	E01	134,10
5132815100	IAE-355	E01	161,48
5132816900	IAE-400	E01	175,51
5132817700	IAE-450	E01	189,33



**ACOPEL F400 N**

Acoplamiento elástico capacitado para trabajar a 400°C/2h.

Código	Modelo	Grupo producto	Precio €/u.
Acoplamiento elástico desenfumage ACOPEL F400 N			
5138920100	ACOPEL F400-120/160 N	E01	49,75
5138920200	ACOPEL F400-140/160 N	E01	51,30
5138920300	ACOPEL F400-160/160 N	E01	53,54
5138920400	ACOPEL F400-180/160 N	E01	56,03
5138920500	ACOPEL F400-200/160 N	E01	60,97
5138920600	ACOPEL F400-225/160 N	E01	64,05
5138920700	ACOPEL F400-250/160 N	E01	67,44
5138920800	ACOPEL F400-280/160 N	E01	70,40
5138920900	ACOPEL F400-315/160 N	E01	72,68
5138921000	ACOPEL F400-355/160 N	E01	75,03
5138921100	ACOPEL F400-400/160 N	E01	77,63
5138921200	ACOPEL F400-450/160 N	E01	82,27
5138921300	ACOPEL F400-500/160 N	E01	86,86
5138921400	ACOPEL F400-560/160 N	E01	116,62
5138921500	ACOPEL F400-630/160 N	E01	125,59
5138921600	ACOPEL F400-710/180 N	E01	153,54
5138921700	ACOPEL F400-800/180 N	E01	169,70
5138921800	ACOPEL F400-900/180 N	E01	186,82
5138921900	ACOPEL F400-1000/180 N	E01	201,60
5138924200	ACOPEL F400-1120/200 N	E01	232,64
5138922000	ACOPEL F400-1250/200 N	E01	251,68
5138922100	ACOPEL F400-1400/200 N	E01	258,94
5138922200	ACOPEL F400-1600/200 N	E01	275,02



**ACOPEL EX N**

Acoplamiento elástico para instalaciones con riesgo de explosión.

Código	Modelo	Grupo producto	Precio €/u.
Acoplamiento elástico antiexplosivos ACOPEL EX N			
5138924500	ACOPEL EX-120/160 N	E01	47,10
5138924400	ACOPEL EX-140/160 N	E01	54,52
5138924100	ACOPEL EX-160/160 N	E01	62,04
5138935500	ACOPEL EX-180/160 N	E01	66,44
5138922300	ACOPEL EX-200/160 N	E01	68,66
5138922400	ACOPEL EX-225/160 N	E01	72,12
5138922500	ACOPEL EX-250/160 N	E01	74,90
5138922600	ACOPEL EX-280/160 N	E01	78,04
5138922700	ACOPEL EX-315/160 N	E01	79,90
5138922800	ACOPEL EX-355/160 N	E01	83,17
5138922900	ACOPEL EX-400/160 N	E01	91,37
5138923000	ACOPEL EX-450/160 N	E01	97,23
5138923100	ACOPEL EX-500/160 N	E01	106,96
5138923200	ACOPEL EX-560/160 N	E01	137,78
5138923300	ACOPEL EX-630/160 N	E01	153,94
5138923400	ACOPEL EX-710/180 N	E01	171,26
5138923500	ACOPEL EX-800/180 N	E01	192,55
5138923600	ACOPEL EX-900/180 N	E01	216,80
5138923700	ACOPEL EX-1000/180 N	E01	231,17
5138929800	ACOPEL EX-1120/200 N	E01	268,17
5138923800	ACOPEL EX-1250/200 N	E01	288,72
5138923900	ACOPEL EX-1400/200 N	E01	296,58
5138924000	ACOPEL EX-1600/200 N	E01	308,98





**CSU ISOLE**

Bridas de sujeción del extractor al conducto o a otros accesorios. Apropriadas para conductos rígidos. Con doble roscado y aislamiento interior. Evitan la transmisión de vibraciones.

Código	Modelo	Grupo producto	Precio €/u.
Bridas de sujeción aisladas CSU ISOLE			
5209214900	CSU 80 ISOLE	E01	<b>8,97</b>
5209214000	CSU 100 ISOLE	E01	<b>12,09</b>
5209167600	CSU 125 ISOLE	E01	<b>12,24</b>
5209167700	CSU 160 ISOLE	E01	<b>12,95</b>
5209167800	CSU 200 ISOLE	E01	<b>15,83</b>
5209167900	CSU 250 ISOLE	E01	<b>17,09</b>
5209168000	CSU 315 ISOLE	E01	<b>20,19</b>
5209168100	CSU 355 ISOLE	E01	<b>22,16</b>
5209168200	CSU 400 ISOLE	E01	<b>28,71</b>
5209168300	CSU 450 ISOLE	E01	<b>30,60</b>
5209168400	CSU 500 ISOLE	E01	<b>32,93</b>
5209215000	CSU 560 ISOLE	E01	<b>38,06</b>
5209215100	CSU 630 ISOLE	E01	<b>39,91</b>
5209215200	CSU 710 ISOLE	E01	<b>48,09</b>



**CX**

Bridas regulables de sujeción del extractor al conducto o a otros accesorios. Apropriadas para conductos flexibles. Evitan la transmisión de vibraciones.

Código	Modelo	Grupo producto	Precio €/u.
Bridas de sujeción regulables CX			
5416410800	CX-80/125 (juego de 2 unidades)	E01	<b>11,57</b>
5416411600	CX-125/215 (juego de 2 unidades)	E01	<b>14,28</b>
5416412400	CX-250	E01	<b>8,65</b>
5416413200	CX-315	E01	<b>10,62</b>



**COF**

Bridas fijas de sujeción del extractor al conducto o a otros accesorios. Apropriadas para conductos flexibles. Evitan la transmisión de vibraciones.

Código	Modelo	Grupo producto	Precio €/u.
Bridas de sujeción fijas COF			
5209165800	COF- 80 (juego de 4 unidades)	E01	<b>11,92</b>
5209165900	COF-100 (juego de 4 unidades)	E01	<b>12,72</b>
5209166000	COF-125 (juego de 2 unidades)	E01	<b>6,94</b>
5209166100	COF-150 (juego de 2 unidades)	E01	<b>8,20</b>



**BP 6/17**

Banda perforada en acero galvanizado para fijación de todo tipo de conductos. Longitud 17 m. Espesor 6 mm.

Código	Modelo	Grupo producto	Precio €/u.
Banda perforada BP 6/17			
5416033000	BP 6/17	E01	<b>42,31</b>



**BA-50**

Cinta de aluminio adhesiva.  
Uso doméstico.  
Resistencia: -40°C a +80°C.  
Longitud: 10 m ó 50 m.

Código	Modelo	Grupo producto	Precio €/u.
Cinta BA-50			
5416583200	BA-50/10	E01	12,60
5209195100	BA-50/50	E01	41,92



**PVC 50/33**

Cinta de PVC adhesiva. Rollo de 33 m.

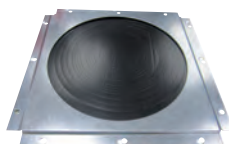
Código	Modelo	Grupo producto	Precio €/u.
Cinta PVC 50/33			
5209195200	PVC 50/33	E01	24,53



**MA**

Masilla acrílica para estanqueidad de las uniones.

Código	Modelo	Grupo producto	Precio €/u.
Masilla acrílica MA			
5209195500	MA1	E01	32,70
5209195600	MA2	E01	123,75



**EDP**

Juntas de estanqueidad entre conducto y muro.

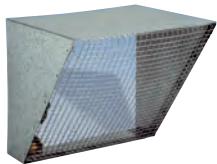
Código	Modelo	Grupo producto	Precio €/u.
Juntas de estanqueidad EDP			
5416776700	EDP 80/200	E01	96,62
5416781200	EDP 250/500	E01	175,56

## Viseras de protección, sombreretes

**APC**

Viseras circulares antilluvia con reja antipájaros.

Código	Modelo	Grupo producto	Precio €/u.
Viseras circulares antilluvia con reja antipájaros APC			
5137978200	APC-80	E01	45,58
5137979000	APC-100	E01	45,58
5137914700	APC-125	E01	45,58
5137915400	APC-160	E01	65,74
5137916200	APC-200	E01	66,50
5137910500	APC-250	E01	77,02
5137910600	APC-315	E01	97,54
5137911300	APC-355	E01	108,02
5137912100	APC-400	E01	116,49
5137995600	APC-450	E01	133,45
5137913900	APC-500	E01	180,15
5137996400	APC-560	E01	197,08
5137997200	APC-630	E01	209,64
5137998000	APC-710	E01	290,22
5137999800	APC-800	E01	351,98

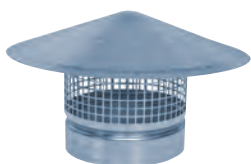
**CVA / CVD**

Viseras rectangulares antilluvia con reja antipájaros.

CVA - modelos de aspiración  
CVD - modelos de descarga

Código	Modelo	Grupo producto	Precio €/u.
Viseras rectangulares de aspiración CVA			
5137987300	CVA-7	E01	114,14
5137943600	CVA-9	E01	124,05
5137944400	CVA-10	E01	129,42
5137945100	CVA-12	E01	145,28
5137946900	CVA-15	E01	163,53
5137974100	CVA-18	E01	177,34
5137942800	CVA-20	E01	194,40
5137988100	CVA-22	E01	208,68
5137989900	CVA-25	E01	298,88
5137990700	CVA-30	E01	337,52

Código	Modelo	Grupo producto	Precio €/u.
Viseras rectangulares de descarga CVD			
5137931100	CVD-7	E01	83,21
5137932900	CVD-9	E01	90,88
5137933700	CVD-10	E01	106,10
5137934500	CVD-12	E01	111,95
5137935200	CVD-15	E01	126,44
5137936000	CVD-18	E01	141,17
5137937800	CVD-20	E01	160,14
5137938600	CVD-22	E01	169,35
5137939400	CVD-25	E01	188,26
5137940200	CVD-30	E01	224,96

**CP (metálico)**

Sombreros de tejado metálicos CP para la toma o descarga de aire a través de tejados.

Código	Modelo	Grupo producto	Precio €/u.
Sombreros de tejado metálicos CP			
5209062200	CP-100	E01	37,10
5209062300	CP-125	E01	53,70
5209062400	CP-160	E01	61,53
5209062500	CP-200	E01	71,10

## Soportes, Amortiguadores



**KSE**  
Soportes antivibratorios de goma que permiten amortiguar las vibraciones y atenuar el nivel sonoro de la instalación.  
(1 KSE = conjunto de 4 soportes)

Código	Modelo	Grupo producto	Precio €/u.
Soportes Elásticos Antivibratorios KSE (juego de 4 unidades)			
5130861700	KSE-45	E01	66,26
5130863300	KSE-70	E01	66,26



**ISA**  
Soportes antivibratorios para ventiladores centrifugos in-line rectangulares.  
(1 ISA= conjunto de 4 soportes)

Código	Modelo	Grupo producto	Precio €/u.
Soporte Antivibratorio (juego de 4 unidades)			
5416363900	ISA	E01	14,02



**P**  
Pies de fijación mediante varilla roscada Ø 8 mm.  
Carga soporte de caucho 250 kg.  
Dureza Shore 40/45.  
(1 P= conjunto de 4 pies)

Código	Modelo	Grupo producto	Precio €/u.
Pies de fijación P (juego de 4 unidades)			
5209175100	P1	E01	18,48
5209175200	P2	E01	18,48
5209175300	P3	E01	18,48
5209175400	P4	E01	48,28



**PAVZ**  
Soportes antivibratorios de goma con base metálica para absorber vibraciones y atenuar el ruido de la instalación.  
(1 PAVZ = conjunto de 4 soportes)

Código	Modelo	Grupo producto	Precio €/u.
Soportes Antivibratorios PAVZ (juego de 4 unidades)			
5130999940	PAVZ-60 SH 45	E01	44,16
5130997300	PAVZ-60 SH 60	E01	44,16
5130273000	PAVZ-60 SH 75	E01	44,16
5130861400	PAVZ-80 SH 45	E01	52,45
5130272900	PAVZ-80 SH 60	E01	52,45
5130866400	PAVZ-80 SH 75	E01	52,45
5130861500	PAVZ-100 SH 45	E01	68,67
5130861600	PAVZ-100 SH 60	E01	68,67
5130863400	PAVZ-100 SH 75	E01	68,67
5130971600	PAVZ-150 SH 45	E01	132,54
5130866500	PAVZ-150 SH 60	E01	132,54
5130863500	PAVZ-150 SH 75	E01	132,54



**AM**  
Amortiguadores de muelle. Soportes antivibratorios con base metálica con dos agujeros para fijarse en el suelo.

Código	Modelo	Grupo producto	Precio €/u.
Amortiguadores de muelle AM			
5130863900	AMORTIGUADOR DE MUELLE AM-25M	E01	13,91
5130864000	AMORTIGUADOR DE MUELLE AM-50M	E01	14,22
5130864100	AMORTIGUADOR DE MUELLE AM-75M	E01	14,55
5130865800	AMORTIGUADOR DE MUELLE AM-100M	E01	14,67
5130963900	AMORTIGUADOR DE MUELLE AM-125M	E01	15,99
5130964000	AMORTIGUADOR DE MUELLE AM-250M	E01	29,74



**TM**  
Amortiguadores de muelle. Soportes antivibratorios metálicos con agujero para fijar al techo.

Código	Modelo	Grupo producto	Precio €/u.
Amortiguadores de muelle TM			
5130863700	AMORTIGUADOR DE MUELLE TM-25	E01	24,65
5130864200	AMORTIGUADOR DE MUELLE TM-50	E01	24,92
5130864300	AMORTIGUADOR DE MUELLE TM-75	E01	25,05
5130963500	AMORTIGUADOR DE MUELLE TM-100	E01	25,05
5130863800	AMORTIGUADOR DE MUELLE TM-125	E01	25,11

Silenciadores



**SIL**

Atenuadores acústicos para reducir el ruido transmitido. Fabricados en acero galvanizado.

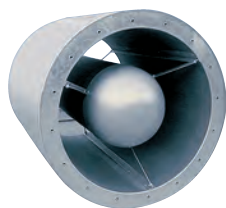
Código	Modelo	Grupo producto	Precio €/u.
Silenciadores SIL			
5211809800	SIL-125	E01	197,17
5211810600	SIL-160	E01	248,25
5211811400	SIL-200	E01	308,99
5211812200	SIL-250	E01	367,35
5211813000	SIL-315	E01	505,45
5211814800	SIL-355	E01	612,02
5211815500	SIL-400	E01	646,06
5211816300	SIL-450	E01	783,72
5211817100	SIL-500	E01	894,91
5211818900	SIL-560	E01	1.044,89
5211819700	SIL-630	E01	1.339,34
5211006800	SIL-710	E01	1.517,22



**SIL-CZ**

Atenuadores acústicos para reducir el ruido transmitido. Fabricados en chapa galvanizada Z200, de 0,8 mm de espesor y brida de montaje con tuercas insertadas. Material fonoabsorbante en lana de roca de 70 kg/m<sup>3</sup> de densidad, con velo de protección contra el arrastre de partículas, y resistencia al fuego clase M0. Bajo pedido, modelos en acero inoxidable.

Código	Modelo	Grupo producto	Precio €/u.
Silenciadores SIL-CZ			
5211809900	SIL-CZ-400-10	E01	466,04
5211810000	SIL-CZ-400-15	E01	553,00
5211810100	SIL-CZ-400-20	E01	630,64
5211810200	SIL-CZ-450-10	E01	557,48
5211810300	SIL-CZ-450-15	E01	667,34
5211810400	SIL-CZ-450-20	E01	772,02
5211810500	SIL-CZ-500-10	E01	648,57
5211810700	SIL-CZ-500-15	E01	785,81
5211810800	SIL-CZ-500-20	E01	913,64
5211810900	SIL-CZ-560-10	E01	740,44
5211811000	SIL-CZ-560-15	E01	900,15
5211811100	SIL-CZ-560-20	E01	1.055,39
5211811200	SIL-CZ-630-10	E01	872,09
5211811300	SIL-CZ-630-15	E01	1.070,76
5211811500	SIL-CZ-630-20	E01	1.266,83
5211811600	SIL-CZ-710-10	E01	1.009,60
5211811700	SIL-CZ-710-15	E01	1.246,99
5211811800	SIL-CZ-710-20	E01	1.480,19
5211811900	SIL-CZ-800-10	E01	1.188,08
5211812000	SIL-CZ-800-15	E01	1.480,19
5211812100	SIL-CZ-800-20	E01	1.763,23
5211812300	SIL-CZ-900-10	E01	1.370,70
5211812400	SIL-CZ-900-15	E01	1.708,86
5211812500	SIL-CZ-900-20	E01	2.046,67
5211812600	SIL-CZ-1000-10	E01	1.548,80
5211812700	SIL-CZ-1000-15	E01	1.942,05
5211812800	SIL-CZ-1000-20	E01	2.330,11
5211816800	SIL-CZ-1120-10	E01	1.716,74
5211940200	SIL-CZ-1120-15	E01	2.155,65
5211940300	SIL-CZ-1120-20	E01	2.590,49
5211812900	SIL-CZ-1250-10	E01	2.005,74
5211813100	SIL-CZ-1250-15	E01	2.521,70
5211813200	SIL-CZ-1250-20	E01	3.037,94
5211940400	SIL-CZ-1400-10	E01	2.255,27
5211940500	SIL-CZ-1400-15	E01	2.840,67
5211940600	SIL-CZ-1400-20	E01	3.432,70

**SIL-CZO**

Atenuadores acústicos SIL-CZ en ejecución con bulbo interno para aumentar la atenuación del silenciador.  
Bajo pedido, modelos en acero inoxidable.

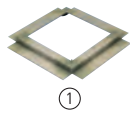
Código	Modelo	Grupo producto	Precio €/u.
Silenciadores con bulbo SIL-CZO			
5211813300	SIL-CZO-400-10	E01	729,39
5211813400	SIL-CZO-400-15	E01	828,17
5211813500	SIL-CZO-400-20	E01	926,62
5211813600	SIL-CZO-450-10	E01	863,85
5211813700	SIL-CZO-450-15	E01	993,44
5211813800	SIL-CZO-450-20	E01	1.123,07
5211813900	SIL-CZO-500-10	E01	1.002,23
5211814000	SIL-CZO-500-15	E01	1.167,93
5211814100	SIL-CZO-500-20	E01	1.324,66
5211814200	SIL-CZO-560-10	E01	1.136,70
5211814300	SIL-CZO-560-15	E01	1.406,30
5211814400	SIL-CZO-560-20	E01	1.521,59
5211814500	SIL-CZO-630-10	E01	1.337,21
5211814600	SIL-CZO-630-15	E01	1.580,68
5211814700	SIL-CZO-630-20	E01	1.827,50
5211814900	SIL-CZO-710-10	E01	1.543,98
5211815000	SIL-CZO-710-15	E01	1.834,85
5211815100	SIL-CZO-710-20	E01	2.120,92
5211815200	SIL-CZO-800-10	E01	1.816,42
5211815300	SIL-CZO-800-15	E01	2.170,51
5211815400	SIL-CZO-800-20	E01	2.519,45
5211815600	SIL-CZO-900-10	E01	2.123,53
5211815700	SIL-CZO-900-15	E01	2.501,44
5211815800	SIL-CZO-900-20	E01	2.917,90
5211815900	SIL-CZO-1000-10	E01	2.358,55
5211830400	SIL-CZO-1000-15	E01	2.837,07
5211816000	SIL-CZO-1000-20	E01	3.311,58
5211942000	SIL-CZO-1120-10	E01	2.674,29
5211941100	SIL-CZO-1120-15	E01	3.210,85
5211941200	SIL-CZO-1120-20	E01	3.749,72
5211816100	SIL-CZO-1250-10	E01	3.033,96
5211816200	SIL-CZO-1250-15	E01	3.669,63
5211816400	SIL-CZO-1250-20	E01	4.305,06
5211941300	SIL-CZO-1400-10	E01	3.428,22
5211941400	SIL-CZO-1400-15	E01	4.158,21
5211941500	SIL-CZO-1400-20	E01	4.879,10

**IAA**

Atenuadores acústicos de tipo disipador con baffles paralelos. Longitud de todos los modelos: 1 metro.

Código	Modelo	Grupo producto	Precio €/u.
Atenuadores Acústicos			
5132934400	IAA-180	E01	338,65
5132800300	IAA-200	E01	487,42
5132801100	IAA-225	E01	526,49
5132802900	IAA-250	E01	546,90
5132803700	IAA-285	E01	677,45
5132804500	IAA-315	E01	703,68
5132805200	IAA-355	E01	783,06
5132806000	IAA-400	E01	996,15
5132807800	IAA-450	E01	1.267,84

Accesorios de Montaje Especificos para las gamas de tejados MAX-TEMP, CTVT HP, CRHB/T-N CRVB/T-N, CRHB-N CRVB-N ECOWATT, CRHB-N CRVB-N ECOWATT PLUS, HCTB/T y HGHT-V HGTT-V



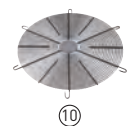
Código	Modelo	Grupo producto	Precio €/u.
Marco Soporte			
5136800900	JMS-300	E01	152,20
5136801700	JMS-435	E01	165,24
5136802500	JMS-560	E01	184,01
5136803300	JMS-630	E01	219,03
5136804100	JMS-710	E01	226,90
5136805800	JMS-905	E01	249,88
5136806600	JMS-1100	E01	294,87
5136807400	JMS-1250	E01	408,14



Código	Modelo	Grupo producto	Precio €/u.
Base Soporte			
5136810800	JBS-300	E01	190,94
5136811600	JBS-435	E01	197,44
5136812400	JBS-560	E01	252,81
5136813200	JBS-630	E01	282,85
5136814000	JBS-710	E01	296,69
5136815700	JBS-905	E01	367,95
5136816500	JBS-1100	E01	428,77
5136817300	JBS-1250	E01	479,25
5136820500	JBS-V-800	E01	599,70
5136820600	JBS-V-900	E01	937,26
5136820700	JBS-V-1000	E01	1.260,46
5136820800	JBS-V-1250	E01	1.470,83



Código	Modelo	Grupo producto	Precio €/u.
5136987500	JBS-HATCH 630	E01	981,03
5136987400	JBS-HATCH 800	E01	1.036,43
5136987300	JBS-HATCH 1000	E01	1.302,51
5136987200	JBS-HATCH 1250	E01	1.479,82
Base soporte para cubiertas inclinadas			
5416715000	BI-3	E01	923,60
5416717600	BI-4	E01	969,79
5416719200	BI-5	E01	1.015,92
5416721800	BI-6	E01	1.066,62
5416722600	BI-7	E01	1.119,96
5416723400	BI-9	E01	1.175,96
5416725900	BI-11	E01	1.234,83
5416713500	BI-12	E01	1.296,53

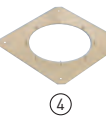


Código	Modelo	Grupo producto	Precio €/u.
Defensa de protección			
5138839700	DEFENSA DE ASPIRACIÓN TGT/THGT-400	E01	58,49
5138831200	DEFENSA DE ASPIRACIÓN TGT/THGT-500	E01	71,10
5138832000	DEFENSA DE ASPIRACIÓN TGT/THGT-630	E01	96,26
5138832100	DEFENSA DE ASPIRACIÓN TGT/THGT-710	E01	113,16
5138834600	DEFENSA DE ASPIRACIÓN TGT/THGT-1000	E01	178,20

Base soporte para cubiertas inclinadas: Para determinar el producto es imprescindible indicar el ángulo de inclinación de la cubierta y la distancia entre perfiles de sujeción de la misma (correas).



Código	Modelo	Grupo producto	Precio €/u.
Atenuador Acústico			
5136861100	JAA-300	E01	559,09
5136862900	JAA-435	E01	642,91
5136863700	JAA-560	E01	837,29
5136864500	JAA-630	E01	903,30
5136865200	JAA-710	E01	1.200,59
5136866000	JAA-905	E01	1.544,42
5136867800	JAA-1100	E01	1.945,06
5136867900	JAA-1250	E01	2.312,96



Código	Modelo	Grupo producto	Precio €/u.
Placa Adaptación			
5136821500	JPA-300	E01	59,78
5136822300	JPA-435	E01	74,62
5136823100	JPA-560	E01	124,41
5136824900	JPA-630	E01	147,41
5136825600	JPA-710	E01	200,67
5136826400	JPA-905	E01	204,33
5136827200	JPA-1100	E01	300,67
5136827300	JPA-1100/800	E01	300,67
5136828000	JPA-1250	E01	421,22



Código	Modelo	Grupo producto	Precio €/u.
Compuerta Antirretorno			
5136849600	JCA-300	E01	133,40
5136850400	JCA-435	E01	195,84
5136883500	JCA-560 N	E01	340,12
5136884300	JCA-630 N	E01	370,71
5136885000	JCA-710 N	E01	400,43
5136886800	JCA-905 N	E01	482,81
5136887600	JCA-1100 N	E01	733,77
5136888400	JCA-1250 N	E01	1.083,11



Código	Modelo	Grupo producto	Precio €/u.
Brida			
5138907200	JBR-300 N	E01	34,23
5138907300	JBR-435 N	E01	72,82
5138907400	JBR-560 N	E01	80,77
5138907500	JBR-630 N	E01	84,18
5138907600	JBR-710 N	E01	97,96
5138907700	JBR-905 N	E01	102,56
5138907800	JBR-1100 N	E01	264,76
5138907900	JBR-1250 N	E01	376,86



Código	Modelo	Grupo producto	Precio €/u.
Acoplamiento Elástico			
5138908000	JAЕ-300 N	E01	204,98
5138908100	JAЕ-435 N	E01	253,72
5138908200	JAЕ-560 N	E01	261,60
5138908300	JAЕ-630 N	E01	283,17
5138908400	JAЕ-710 N	E01	343,34
5138908500	JAЕ-905 N	E01	412,38
5138908600	JAЕ-1100 N	E01	548,72
5138908700	JAЕ-1250 N	E01	1.002,41



Código	Modelo	Grupo producto	Precio €/u.
Adaptación Conductos Circulares			
5136857900	JCC-300	E01	265,56
5136858700	JCC-435	E01	300,46
5136859500	JCC-560	E01	326,57
5136860300	JCC-630	E01	369,80



## Rejas, Plenums, Difusores, Tomas de aire

**GR-100**

Reja de extracción de plástico para conducto de Ø100 mm, de láminas inclinables. Evita la entrada de agua y cuerpos extraños en la instalación.

Código	Modelo	Para conductos de Ø (mm)	Grupo producto	Precio €/u.
Reja de extracción GR-100				
5416539400	GR-100	100	E01	<b>8,08</b>

**GRA**

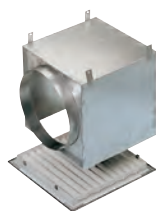
Rejas de extracción de lamas fijas de aluminio.

Código	Modelo	Dimensiones exteriores $\square$ (mm)	Dimensiones parte perforada $\square$ (mm)	Grupo producto	Precio €/u.
Rejas de extracción GRA					
5416435500	GRA-75	150 x 150	100 x 100	E01	<b>6,70</b>
5416436300	GRA-100	165 x 165	125 x 125	E01	<b>8,83</b>
5416437100	GRA-150	200 x 200	150 x 150	E01	<b>11,24</b>
5416438900	GRA-200	210 x 210	165 x 165	E01	<b>13,06</b>
5416439700	GRA-300	250 x 250	200 x 200	E01	<b>17,93</b>

**GRI**

Rejas de extracción de aluminio extrusionado, pintadas en color blanco. Evitan la entrada de agua y cuerpos extraños en la instalación.

Código	Modelo	Dimensiones nominales disponibles $\square$ (mm)	Grupo producto	Precio €/u.
Rejas de extracción GRI				
5416480100	GRI-125	125 x 125	E01	<b>45,13</b>
5416481900	GRI-200	200 x 200	E01	<b>78,74</b>
5416482700	GRI-250	250 x 250	E01	<b>97,82</b>
5416483500	GRI-300	300 x 300	E01	<b>118,31</b>
5416484300	GRI-450	450 x 450	E01	<b>194,48</b>

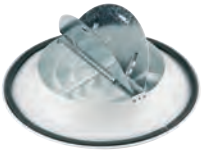
**RP**

Plenums de chapa de acero galvanizado, que junto a una reja GRI permiten la extracción de aire a través de un falso techo.

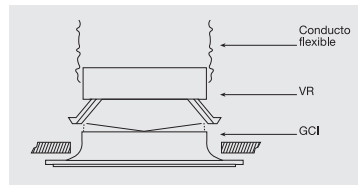
Código	Modelo	Para conductos de Ø (mm)	Grupo producto	Precio €/u.
Plenums RP				
5416485000	RP-100	100	E01	<b>57,15</b>
5416368800	RP-200A	125	E01	<b>63,51</b>
5416369600	RP-200B	160	E01	<b>63,51</b>
5416370400	RP-250A	160	E01	<b>76,67</b>
5416371200	RP-250B	200	E01	<b>76,67</b>
5416372000	RP-300A	200	E01	<b>87,51</b>
5416373800	RP-300B	250	E01	<b>87,51</b>
5416374600	RP-450	315	E01	<b>117,80</b>

**GCI**

Difusores circulares que se instalan junto a un acoplamiento VR.



Código	Modelo	Para conductos de Ø (mm)	Caudal mín.	Caudal máx.	Grupo producto	Precio €/u.
Difusores circulares GCI						
5416555000	GCI-160	160	70	275	E01	<b>78,05</b>
5416556800	GCI-200	200	120	500	E01	<b>92,79</b>
5416557600	GCI-250	250	200	800	E01	<b>116,78</b>
5416558400	GCI-315	315	275	1100	E01	<b>160,69</b>
5416559200	GCI-355	355	350	1200	E01	<b>206,47</b>
5416560000	GCI-400	400	400	1500	E01	<b>236,81</b>



**VR**

Acoplamientos circulares con compuerta de ajuste para montar un difusor GCI.



Código	Modelo	Para conductos de Ø (mm)	Grupo producto	Precio €/u.
Acoplamientos circulares VR				
5416561800	VR-160	160	E01	<b>12,05</b>
5416562600	VR-200	200	E01	<b>12,95</b>
5416563400	VR-250	250	E01	<b>17,57</b>
5416564200	VR-315	315	E01	<b>19,47</b>
5416565900	VR-355	355	E01	<b>26,34</b>
5416566700	VR-400	400	E01	<b>27,72</b>

**TAT**

Toma de aire de tejado, utilizado en instalaciones de VMC de doble flujo.



Código	Modelo	Grupo producto	Precio €/u.
Toma de aire de tejado TAT			
5416458700	TAT	E01	<b>113,71</b>

**TAP**

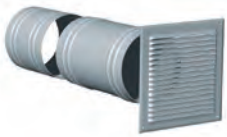
Toma de aire mural utilizada en instalaciones de VMC de doble flujo.



Código	Modelo	Grupo producto	Precio €/u.
Toma de aire mural TAP			
5416459500	TAP	E01	<b>107,91</b>

**PAF**

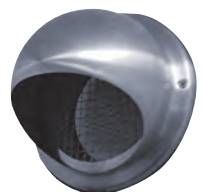
Reja de descarga en fachada.



Código	Modelo	Grupo producto	Precio €/u.
Reja de descarga PAF			
5209196500	PAF 125	E01	<b>48,28</b>
5209196600	PAF 150	E01	<b>54,97</b>
5209196700	PAF 160	E01	<b>55,31</b>
5209196800	PAF 200	E01	<b>90,89</b>
5209196900	PAF 250	E01	<b>109,23</b>
5209197000	PAF 315	E01	<b>131,79</b>
5209197100	PAF 355	E01	<b>150,77</b>
5209197200	PAF 400	E01	<b>169,11</b>

**PAQS**

Tomas de aire de fachada, estéticas, con reja antiinsectos.



Código	Modelo	Grupo producto	Precio €/u.
Tomas de aire de fachada PAQS			
5137143600	PAQS 100 INOX	E99	<b>48,77</b>
5137143700	PAQS 125 INOX	E99	<b>68,26</b>
5137143800	PAQS 150 INOX	E99	<b>84,53</b>
5137143900	PAQS 160 INOX	E99	<b>87,67</b>
5137144000	PAQS 200 INOX	E99	<b>147,78</b>

## Accesorios para cristal y muro

**WINDOWS KIT**

Elementos de conexión para instalar extractores en cristal.

Código	Modelo	Unidades por caja	Grupo producto	Precio €/u.
Elementos de conexión para instalar extractores en cristal WINDOWS KIT				
5210000100	WINDOWS KIT-100 SILENT/DECOR/EDM	6	E21	29,05
5210000200	WINDOWS KIT-200 SILENT/DECOR/EDM	4	E21	42,60

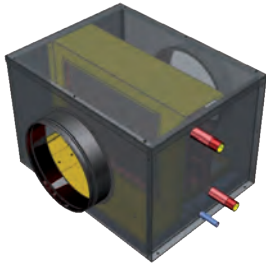
**TUBO TELESCOPICO Y PERSIANA FIJA**

Tubo telescópico ajustable a muros de entre 20 y 42 cm y reja exterior que evita la entrada de agua y cuerpos extraños.

Permite la descarga del extractor al exterior a través de muro. Para utilizar con los extractores de baño de las Series EDM-80N, EDM-100, DECOR-100 y SILENT.

Código	Modelo	Unidades por caja	Grupo producto	Precio €/u.
Elemento para extracción a través de muro				
5211459200	TUBO TELESCOPICO Y PERSIANA FIJA	3	E20	27,74

Baterías de agua



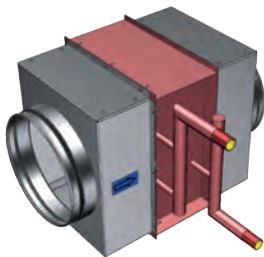
**BA-AF**

Baterías de agua fría.  
Construcción en chapa galvanizada con aislamiento interior de 3 mm para evitar la condensación.  
Con bandeja de condensados construida en acero inoxidable. Conexiones circulares para entubar a la salida del circuito de impulsión del recuperador.  
Las conexiones pueden estar en el lado izquierdo (modelos L) o derecho (modelos R) según el sentido del aire.

Código	Modelo	q <sub>max.</sub> (m <sup>3</sup> /h)	Pérdida carga (Pa)	Velocidad de paso (m/s)	Entrada aire (°C/%HR)	Potencia (kW)	Salida aire (°C/%HR)	Caudal agua (l/h)	Pérdida carga agua (kPa)	Peso (kg)	Grupo producto	Precio €/u.
5407026900	BA-AF 200 L	450	90	2,46	27/50	2,3	16/83	402	23,3	13	E01	695,99
5407027000	BA-AF 200 R	450	90	2,46	27/50	2,3	16/83	402	23,3	13	E01	695,99
5407027100	BA-AF 250 L	900	100	2,60	27/50	4,5	16/82	765	14,12	17	E01	839,29
5407027200	BA-AF 250 R	900	100	2,60	27/50	4,5	16/82	765	14,12	17	E01	839,29
5407027300	BA-AF 315 L	1.200	100	2,61	27/50	5,6	17/80	960	9,51	22	E01	993,16
5407027400	BA-AF 315 R	1.200	100	2,61	27/50	5,6	17/80	960	9,51	22	E01	993,16
5407027500	BA-AF 355/18 L	1.900	100	2,61	27/50	9,5	16/82	1.630	14,49	30	E01	1.229,53
5407027600	BA-AF 355/18 R	1.900	100	2,61	27/50	9,5	16/82	1.630	14,49	30	E01	1.229,53
5407027700	BA-AF 355/23 L	2.400	100	2,69	27/50	12,2	16/82	2.085	18,8	38	E01	1.362,60
5407027800	BA-AF 355/23 R	2.400	100	2,69	27/50	12,2	16/82	2.085	18,8	38	E01	1.362,60
5407027900	BA-AF 400 L	3.000	100	2,66	27/50	15	16/82	2.570	14,27	45	E01	1.601,33
5407028000	BA-AF 400 R	3.000	100	2,66	27/50	15	16/82	2.570	14,27	45	E01	1.601,29
5407028100	BA-AF 450 L	4.400	100	2,68	27/50	23,2	16/83	3.980	27,88	74	E01	2.079,59
5407028200	BA-AF 450 R	4.400	100	2,68	27/50	23,2	16/83	3.980	27,88	74	E01	2.079,59
5407028300	BA-AF 500 L	5.500	100	2,68	27/50	29	16/83	4.930	24,46	86	E01	2.513,74
5407028400	BA-AF 500 R	5.500	100	2,68	27/50	29	16/83	4.930	24,46	86	E01	2.513,74
5407028700	BA-AF 630 L	8.000	100	2,68	27/50	40	16/82	6.925	15,29	106	E01	3.346,69
5407028800	BA-AF 630 R	8.000	100	2,68	27/50	40	16/82	6.925	15,29	106	E01	3.346,69

Valores con las siguientes condiciones: T entrada agua: 7°C, T salida agua: 12°C.

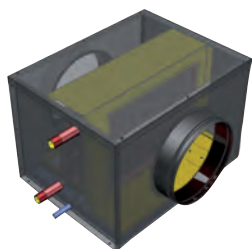
**BA-AC-N**



Baterías de agua caliente.  
Construcción en chapa galvanizada con conexiones circulares para entubar a la salida del circuito de impulsión del recuperador.

Código	Modelo	q <sub>max.</sub> (m <sup>3</sup> /h)	Pérdida de carga q <sub>max.</sub> (Pa)	Velocidad de paso (m/s)	Temperatura agua 80/60°C				Temperatura agua 50/45°C				Peso (kg)	Grupo pro- ducto	Precio €/u.
					Potencia (kW)*	ΔT (°C)*	Caudal agua (l/h)	Pérdida de carga agua (kPa)	Potencia (kW)*	ΔT (°C)*	Caudal agua (l/h)	Pérdida de carga agua (kPa)			
5407028900	BA-AC-N 200	450	35	2,46	3,3	22	146	1,49	2,1	14	367,9	8,35	9	E01	386,85
5407029000	BA-AC-N 250	900	40	2,60	6,7	22	294	2,43	4,2	14	731	13,37	12	E01	461,49
5407029100	BA-AC-N 315	1.200	40	2,61	8,9	22	391	2,56	5,6	14	973	14,09	16	E01	539,70
5407029200	BA-AC-N 355/18	1.900	40	2,61	14,5	22	636	4,49	8,9	14	1.561	24,25	20	E01	677,60
5407029300	BA-AC-N 355/23	2.400	40	2,69	18,1	22	796	4,23	11,2	14	1.952	22,69	25	E01	744,21
5407029400	BA-AC-N 400	3.000	40	2,66	22,5	22	992	3,58	14,0	14	2.441	19,43	33	E01	948,45
5407029500	BA-AC-N 450	4.400	40	2,68	33,5	22	1.476	5	20,7	14	3.564	26,69	42	E01	1.154,87
5407029600	BA-AC-N 500	5.500	40	2,68	41,4	22	1.820	3,90	25,6	14	4.470	21,23	53	E01	1.454,26
5407029700	BA-AC-N 630	8.000	40	2,68	60,3	22	2.652	3,94	37,3	14	6.511	21,44	65	E01	1.869,58

\*Entrada de aire a 15°C.

**BAFR**

Baterías de agua fría o caliente.  
Fabricadas en chapa galvanizada con aislamiento interior de 10 mm para evitar la condensación.  
Bandeja de condensados construida en acero inoxidable.  
Conexiones circulares para entubar a la salida del circuito de impulsión del recuperador.  
Las conexiones pueden estar en el lado izquierdo (modelos L) o derecho (modelos R) según el sentido del aire.

Código	Modelo		Caudal nominal (m³/h)	Pérdida carga aire (Pa)	Velocidad de paso (m/s)	Entrada aire (°C/%H.R.)	Potencia (kW)	Salida aire (°C/%H.R.)	Caudal agua (l/h)	Pérdida carga agua (kPa)	Salto térmico agua (°C)	Conexión agua	Peso (kg)	Grupo producto	Precio €/u.
5407033400	BAFR 125L	Agua fría	180	20	1	28/60	1,3	16/89,8	225	3,6	7/12	3/8"	16,65	E01	853,96
		Agua caliente				16/18	1,5	39,4/4,5	125	1,4	50/40				
5407033500	BAFR 125R	Agua fría	180	20	1	28/60	1,3	16/89,8	225	3,6	7/12	3/8"	16,65	E01	853,96
		Agua caliente				16/18	1,5	39,4/4,5	125	1,4	50/40				
5407033600	BAFR 160L	Agua fría	240	16	0,95	28/60	2	15/92	331	11,7	7/12	3/8"	19,02	E01	915,55
		Agua caliente				16/18	1,9	39/5	164	3,7	50/40				
5407033700	BAFR 160R	Agua fría	240	16	0,95	28/60	2	15/92	331	11,7	7/12	3/8"	19,02	E01	915,55
		Agua caliente				16/18	1,9	39/5	164	3,7	50/40				

## Reguladores



Modelos NE

Modelos N

**REB-1N / REB-1NE / REB-2,5N / REB-2,5NE**

Reguladores de tensión electrónicos monofásicos, manuales.  
Aplicación en superficie (modelos N) o empotrables (modelos NE).  
Protegidos por fusible + fusible de recambio.  
Cumplen con la Directiva de Compatibilidad Electromagnética 89/336/CEE.  
Ajuste de mínima.  
Puesta en marcha, regulación y paro con el mismo botón.

Código	Modelo	Red eléctrica		Índice de protección	Potencia (VA)	Intensidad máxima (A)	Intensidad mínima (A)	Aislamiento	Temperatura de utilización (°C)	Dimensiones (mm)			Grupo producto	Precio €/u.
		Frecuencia (Hz)	Tensión (V)							L	A	H		
5401270300	REB-1N	50	220-240	IP44	220	1	0,15	Clase II	0-40	80	68	80	E80	121,35
5401271100	REB-1NE									80	57	80	E80	114,60
5401272900	REB-2,5N				80	68				80	E80	148,54		
5401273700	REB-2,5NE				80	57				80	E80	142,44		

**REB-5**

Regulador de tensión electrónico monofásico.  
Aplicación en superficie.  
Protegido por fusible.  
Interruptor paro-marcha separado.  
Ajuste de mínima.

Código	Modelo	Red eléctrica		Índice de protección	Potencia (VA)	Intensidad máxima (A)	Aislamiento	Temperatura de utilización (°C)	Dimensiones (mm)			Grupo producto	Precio €/u.
		Frecuencia (Hz)	Tensión (V)						L	A	H		
5401302400	REB-5	50	230	IP54	1150	5	Clase I	+5 / +35	83	81	160	E80	210,74

**REB-10**

Regulador de tensión electrónico monofásico.  
Aplicación en superficie.  
Protegido por fusible.  
Interruptor paro-marcha separado.  
Ajuste de mínima.

Código	Modelo	Red eléctrica		Índice de protección	Potencia (VA)	Intensidad máxima (A)	Aislamiento	Temperatura de utilización (°C)	Dimensiones (mm)			Grupo producto	Precio €/u.
		Frecuencia (Hz)	Tensión (V)						L	A	H		
5401303200	REB-10	50	230	IP54	2300	10	Clase I	+5 / +35	115	95	195	E80	343,68

**RRB-100**

Regulador de tensión electromecánico monofásico, de reactancia variable.  
Aplicación en superficie.  
Interruptor de 5 posiciones.

Código	Modelo	Red eléctrica		Índice de protección	Potencia (VA)	Intensidad máxima (A)	Aislamiento	Temperatura de utilización (°C)	Dimensiones (mm)			Grupo producto	Precio €/u.
		Frecuencia (Hz)	Tensión (V)						L	A	H		
5401230700	RRB-100	50	230	IP20	94,3W	0,41	Clase II	+5 / +45	90	54	134	E50	67,95



### RMB

Reguladores de tensión electromecánicos por transformador, monofásicos, manuales.  
Tensión de alimentación: 1/230V/50-60Hz.  
Interruptor de 6 posiciones: 0-1-2-3-4-5.  
Tensión de salida: 0-230-160-130-105-80V.  
Luz piloto.

Código	Modelo	Intensidad máxima (A)	Caja	Índice de protección	Aislamiento	Temperatura de utilización (°C)	Dimensiones (mm)			Peso (kg)	Grupo producto	Precio €/u.
							A	B	C			
5401245500	RMB-1,5	1,5	PP V0	IP55	Clase I	0 / +40	230	180	95	3	E80	<b>441,66</b>
5401246300	RMB-3,5	3,5					230	180	95	4	E80	<b>475,62</b>
5401641000	RMB-5	5					230	180	95	4,5	E80	<b>558,77</b>
5401247100	RMB-8	8					310	230	125	10	E80	<b>716,25</b>
5401248900	RMB-10	10					310	230	125	12	E80	<b>841,94</b>



Configuración RMT con caja metálica.



Configuración RMT con caja de ABS.

### RMT

Reguladores de tensión electromecánicos por transformador, trifásicos, manuales.  
Tensión de alimentación: 3/400V/50-60Hz.  
Interruptor de 6 posiciones: 0-1-2-3-4-5.  
Tensión de salida: 90, 150, 200, 280 y 400V.  
Luz piloto.

Código	Modelo	Intensidad máxima (A)	Caja	Índice de protección	Aislamiento	Temperatura de utilización (°C)	Dimensiones (mm)			Peso (kg)	Grupo producto	Precio €/u.
							A	B	C			
5401250500	RMT-1,5	1,5	ABS	IP54	Clase I	0 / +40	280	200	140	6	E80	<b>645,71</b>
5401254800	RMT-2,5	2,5	ABS				280	200	140	13	E80	<b>1.059,36</b>
5401254900	RMT-5	5	Metálica				300	250	205	16	E80	<b>1.516,58</b>
5401255000	RMT-8	8	Metálica				400	300	205	21	E80	<b>1.596,41</b>
5401255100	RMT-12	12	Metálica				400	300	205	30	E80	<b>2.054,90</b>



Convertidores de frecuencia

VFTM320



Configuración modelos alimentación trifásica de 5,5 a 15kW.

Convertidores de frecuencia para motores trifásicos de 0.18 a 15kW.  
Grado de protección IP20.  
Modelos VFTM320 MONO: Tensión de alimentación monofásica 230V-50/60Hz y salida trifásica 230V.  
Modelos VFTM320 TRI: Tensión de alimentación trifásica 400V-50/60Hz y salida trifásica 400V.  
Pantalla exterior para visualización de parámetros.  
Rueda frontal para regulación manual de velocidad (frecuencia).

Configuración especial plug&play para modos de trabajo presión constante o regulación manual con rueda frontal.  
Protección de sobrecargas y cortocircuitos.  
Filtro CEM clase 2 integrado.  
Protocolos de comunicación Modbus y CANopen integrados de serie.

La selección del convertidor de frecuencia debe efectuarse en base a la intensidad máxima absorbida del ventilador o extractor a regular.

Código	Modelo	Potencia motor (kW)	Intensidad máxima (A)	Potencia disipada	Peso (kg)	Grupo producto	Precio €/u.
Alimentación monofásica 230V-50/60Hz + tierra, salida trifásica 230 V							
5401225200	VFTM320 MONO 0,18	0,18	1,5	22	0,8	E80	501,01
5401225300	VFTM320 MONO 0,37	0,37	3,3	32	1	E80	521,87
5401225400	VFTM320 MONO 0,55	0,55	3,7	42	1,1	E80	591,51
5401225500	VFTM320 MONO 0,75	0,75	4,8	48	1,1	E80	654,10
5401225600	VFTM320 MONO 1,10	1,10	6,9	66	1,6	E80	709,75
5401225700	VFTM320 MONO 1,5	1,5	8	82	1,6	E80	758,50
5401225800	VFTM320 MONO 2,2	2,2	11	110	1,6	E80	1.141,20
Alimentación trifásica 400/500V-50/60Hz + tierra, salida trifásica 400 V							
5401225900	VFTM320 TRI 0,37	0,37	1,5	28	1,2	E80	768,23
5401226000	VFTM320 TRI 0,55	0,55	1,9	33	1,2	E80	825,86
5401226100	VFTM320 TRI 0,75	0,75	2,3	38	1,2	E80	1.043,50
5401226200	VFTM320 TRI 1,10	1,10	3	47	1,3	E80	1.081,95
5401226300	VFTM320 TRI 1,5	1,5	4,1	61	1,3	E80	1.177,94
5401226400	VFTM320 TRI 2,2	2,2	5,5	76	2,1	E80	1.280,37
5401226500	VFTM320 TRI 3	3	7,1	94	2,1	E80	1.325,19
5401226600	VFTM320 TRI 4	4	9,5	112	2,2	E80	1.590,92
5401226700	VFTM320 TRI 5,5	5,5	14,3	233	4,4	E80	1.907,76
5401226800	VFTM320 TRI 7,5	7,5	17	263	4,4	E80	2.509,61
5401226900	VFTM320 TRI 11	11	27,7	403	6,8	E80	3.329,02
5401227000	VFTM320 TRI 15	15	33	480	6,9	E80	3.834,76

VFTM320 IP66 / VFTM650 IP55



Configuración modelos VFTM650 TRI 11 y 15 IP55

Convertidores de frecuencia para motores trifásicos de 0.18 a 15kW.  
Grado de protección IP66 (IP55 modelos VFTM650 TRI 11 y 15 IP55)  
Modelos VFTM320 MONO IP66: Tensión de alimentación monofásica 230V-50/60Hz y salida trifásica 230V.  
Modelos VFTM320 TRI IP66 y VFTM650 TRI IP55: Tensión de alimentación trifásica 400V-50/60Hz y salida trifásica 400V.  
Pantalla exterior para visualización de parámetros.  
Rueda frontal interior para regulación manual de velocidad (frecuencia).

Configuración especial plug&play para modos de trabajo presión constante o regulación manual con rueda frontal interna [exceptos modelos VFTM650, sin configuración plug&play de fábrica]  
Protección de sobrecargas y cortocircuitos.  
Filtro CEM clase 2 integrado.  
Protocolos de comunicación Modbus y CANopen integrados de serie [excepto modelos VFTM650 IP55, protocolo Modbus y Ethernet].

La selección del convertidor de frecuencia debe efectuarse en base a la intensidad máxima absorbida del ventilador o extractor a regular.

Código	Modelo	Potencia motor (kW)	Intensidad máxima (A)	Potencia disipada	Peso (kg)	Grupo producto	Precio €/u.
Alimentación monofásica 230V-50/60Hz + tierra, salida trifásica 230 V							
5401227100	VFTM320 MONO 0,18 IP66	0,18	1,5	22	5	E80	692,39
5401227200	VFTM320 MONO 0,37 IP66	0,37	3,3	32	5,1	E80	772,39
5401227300	VFTM320 MONO 0,55 IP66	0,55	3,7	42	5,1	E80	793,26
5401227400	VFTM320 MONO 0,75 IP66	0,75	4,8	48	5,1	E80	890,69
5401227500	VFTM320 MONO 1,10 IP66	1,10	6,9	66	7,4	E80	1.092,49
5401227600	VFTM320 MONO 1,5 IP66	1,5	8	82	7,4	E80	1.175,99
5401227700	VFTM320 MONO 2,2 IP66	2,2	11	110	7,4	E80	1.238,65
Alimentación trifásica 380/500V-50/60Hz + tierra, salida trifásica 400 V							
5401227800	VFTM320 TRI 0,37 IP66	0,37	1,5	28	5,9	E80	1.148,19
5401227900	VFTM320 TRI 0,55 IP66	0,55	1,9	33	5,9	E80	1.273,41
5401228000	VFTM320 TRI 0,75 IP66	0,75	2,3	38	5,9	E80	1.593,50
5401228100	VFTM320 TRI 1,10 IP66	1,10	3	47	6	E80	1.774,40
5401228200	VFTM320 TRI 1,5 IP66	1,5	4,1	61	6	E80	1.809,25
5401228300	VFTM320 TRI 2,2 IP66	2,2	5,5	76	7,7	E80	2.018,00
5401228400	VFTM320 TRI 3 IP66	3	7,1	94	7,7	E80	2.435,48
5401228500	VFTM320 TRI 4 IP66	4	9,5	112	7,8	E80	2.588,62
5401228600	VFTM320 TRI 5,5 IP66	5,5	14,3	233	22	E80	2.644,22
5401228700	VFTM320 TRI 7,5 IP66	7,5	17	263	22	E80	3.646,30
5401228800	VFTM650 TRI 11 IP55	11	23,5	371	13,7	E80	4.035,95
5401228900	VFTM650 TRI 15 IP55	15	31,7	532	19,6	E80	5.497,30

## Accesorios para Convertidores de Frecuencia VFTM



LxAxH (mm): 82x56x80

**REB-CVF**

Control remoto para convertidores de frecuencia de la gama VFTM, con interruptor paro/marcha y potenciómetro.

Código	Modelo	Grupo producto	Precio €/u.
5401304100	REB-CVF	E80	171,23

Interruptores - Conmutadores



**REGUL-2**

Interruptor.  
Posición ON/OFF.  
Selector de 2 velocidades.

Código	Modelo	Intensidad máxima absorbida (A)	Dimensiones (mm)			Grupo producto	Precio €/u.
			L	A	H		
5401260400	REGUL-2	4,5	84	59	84	E80	55,63



**COM-2**

Interruptor rotativo.  
Posición ON/OFF.  
Selector de 2 velocidades.

Código	Modelo	Intensidad máxima absorbida (A)	Dimensiones (mm)			Grupo producto	Precio €/u.
			L	A	H		
5401259600	COM-2	4	84	38	102	E80	52,53



**INTER 4P**

Interruptor rotativo.  
Posición ON/OFF.  
Selector de 3 velocidades.

Código	Modelo	Intensidad máxima absorbida (A)	Dimensiones (mm)			Grupo producto	Precio €/u.
			L	A	H		
5401640600	INTER 4P	4	86	86	60,4	E80	80,27



INTERRUPTOR PARO-MARCHA

Código	Modelo	Grupo producto	Precio €/u.
Interruptores - Conmutadores			
5401628100	BCCA 1V	E80	125,34
5401257000	COM D/S	E80	171,67
5401306500	COM-3	E80	126,78
5401285100	INTERRUPTOR PARO-MARCHA 5P	E80	114,77
5401286900	INTERRUPTOR PARO-MARCHA 8P	E80	150,20
5209124600	INTERRUPTOR VMC 2V	E99	13,89
5132926000	MSK EX	E80	386,25
5401257100	SELZ 04	E80	187,32

## Interrupidores Desenfumage



Código	Modelo	Grupo producto	Precio €/u.
Interrupidores Desenfumage			
5401636100	INT-IPM 25/6P-F300	E80	<b>473,75</b>
5401627200	INT-IPM 25/6P-F400	E80	<b>558,97</b>
5401627300	INT-IPM 40/6P-F400	E80	<b>613,44</b>
5401636200	INT-IPM 63/6P-F400	E80	<b>1.067,30</b>
5401636300	INT-IPM 125/6P-F400	E80	<b>1.204,45</b>
Interrupidores Desenfumage con contactores auxiliares			
5401636400	INT-IPM 25/6P+1NA+1NC-F300	E80	<b>563,47</b>
5401641800	INT-IPM 25/6P+2AUX-F300	E80	<b>609,29</b>
5401641500	INT-IPM 25/6P+2AUX-F400	E80	<b>718,58</b>
5401641400	INT-IPM 40/6P+2AUX-F400	E80	<b>847,46</b>



## DEMZ

## DEMZ BI

Interrupidores para motores de dos velocidades con bobinados independientes.

## DEMZ DA

Interrupidores para motores Dahlander.

- IP55.
- Interruptor 0/LS/HS (0/Velocidad baja/Velocidad alta).
- Protección térmica integrada.
- Contacto auxiliar para válvula solenoide.
- Instalación exterior posible.
- Se pueden instalar en exterior.

Código	Modelo	Rango de intensidad (A)		Grupo producto	Precio €/u.	Código	Modelo	Rango de intensidad (A)		Grupo producto	Precio €/u.
		Velocidad Baja	Velocidad Alta					Velocidad Baja	Velocidad Alta		
5138929900	DEMZ 0,55/1,3 BI	0,41 a 0,55	1 a 1,3	E80	<b>836,37</b>	5138932700	DEMZ 0,55/1 DA	0,41 a 0,55	0,74 a 1	E80	<b>1.002,93</b>
5138930000	DEMZ 0,74/1,3 BI	0,55 a 0,74	1 a 1,3	E80	<b>836,37</b>	5138932800	DEMZ 0,74/1,7 DA	0,55 a 0,74	1,3 a 1,7	E80	<b>1.002,93</b>
5138930100	DEMZ 1/1,7 BI	0,74 a 1	1,3 a 1,7	E80	<b>836,37</b>	5138932900	DEMZ 0,74/2,3 DA	0,55 a 0,74	1,7 a 2,3	E80	<b>1.002,93</b>
5138930200	DEMZ 1/2,3 BI	0,74 a 1	1,7 a 2,3	E80	<b>836,37</b>	5138933000	DEMZ 1/1,3 DA	0,74 a 1	1 a 1,3	E80	<b>1.002,93</b>
5138930300	DEMZ 1,3/1,7 BI	1 a 1,3	1,3 a 1,7	E80	<b>836,37</b>	5138933100	DEMZ 1/1,7 DA	0,74 a 1	1,3 a 1,7	E80	<b>1.002,93</b>
5138930400	DEMZ 1,3/2,3 BI	1 a 1,3	1,7 a 2,3	E80	<b>836,37</b>	5138933200	DEMZ 1/2,3 DA	0,74 a 1	1,7 a 2,3	E80	<b>1.002,93</b>
5138930500	DEMZ 1,3/3,1 BI	1 a 1,3	2,3 a 3,1	E80	<b>836,37</b>	5138933300	DEMZ 1/3,1 DA	0,74 a 1	2,3 a 3,1	E80	<b>1.002,93</b>
5138930600	DEMZ 1,7/2,3 BI	1,3 a 1,7	1,7 a 2,3	E80	<b>836,37</b>	5138933400	DEMZ 1,3/3,1 DA	1 a 1,3	2,3 a 3,1	E80	<b>1.002,93</b>
5138930700	DEMZ 1,7/3,1 BI	1,3 a 1,7	2,3 a 3,1	E80	<b>836,37</b>	5138933500	DEMZ 1,3/4,2 DA	1 a 1,3	3,1 a 4,2	E80	<b>1.002,93</b>
5138930800	DEMZ 1,7/4,2 BI	1,3 a 1,7	3,1 a 4,2	E80	<b>836,37</b>	5138912600	DEMZ 1,7/4,2 DA	1,3 a 1,7	3,1 a 4,2	E80	<b>987,10</b>
5138930900	DEMZ 2,3/3,1 BI	1,7 a 2,3	2,3 a 3,1	E80	<b>836,37</b>	5138933600	DEMZ 1,7/5,7 DA	1,3 a 1,7	4,2 a 5,7	E80	<b>1.002,93</b>
5138931000	DEMZ 3,1/4,2 BI	2,3 a 3,1	3,1 a 4,2	E80	<b>836,37</b>	5138927900	DEMZ 2,3/5,7 DA	1,7 a 2,3	4,2 a 5,7	E80	<b>1.002,93</b>
5138931100	DEMZ 3,1/5,7 BI	2,3 a 3,1	4,2 a 5,7	E80	<b>836,37</b>	5138933700	DEMZ 2,3/7,6 DA	1,7 a 2,3	5,7 a 7,6	E80	<b>1.002,93</b>
5138931200	DEMZ 3,1/7,6 BI	2,3 a 3,1	5,7 a 7,6	E80	<b>836,37</b>	5138933800	DEMZ 2,3/10 DA	1,7 a 2,3	7,6 a 10	E80	<b>1.031,81</b>
5138931300	DEMZ 4,2/5,7 BI	3,1 a 4,2	4,2 a 5,7	E80	<b>836,37</b>	5138933900	DEMZ 3,1/7,6 DA	2,3 a 3,1	5,7 a 7,6	E80	<b>1.002,93</b>
5138931400	DEMZ 4,2/7,6 BI	3,1 a 4,2	5,7 a 7,6	E80	<b>836,37</b>	5138934000	DEMZ 3,1/10 DA	2,3 a 3,1	7,6 a 10	E80	<b>1.002,93</b>
5138931500	DEMZ 4,2/10 BI	3,1 a 4,2	7,6 a 10	E80	<b>865,30</b>	5138934100	DEMZ 4,2/10 DA	3,1 a 4,2	7,6 a 10	E80	<b>1.031,81</b>
5138931600	DEMZ 5,7/7,6 BI	4,2 a 5,7	5,7 a 7,6	E80	<b>836,37</b>	5138934200	DEMZ 4,2/13 DA	3,1 a 4,2	10 a 13	E80	<b>1.058,04</b>
5138931700	DEMZ 5,7/10 BI	4,2 a 5,7	7,6 a 10	E80	<b>865,30</b>	5138934300	DEMZ 5,7/13 DA	4,2 a 5,7	10 a 13	E80	<b>1.058,04</b>
5138931800	DEMZ 5,7/13 BI	4,2 a 5,7	10 a 13	E80	<b>891,53</b>	5138928000	DEMZ 5,7/15,5 DA	4,2 a 5,7	13 a 15,5	E80	<b>1.058,04</b>
5138931900	DEMZ 7,6/13 BI	5,7 a 7,6	10 a 13	E80	<b>891,53</b>	5138934400	DEMZ 5,7/24 DA	4,2 a 5,7	20 a 24	E80	<b>1.205,92</b>
5138932000	DEMZ 7,6/15,5 BI	5,7 a 7,6	13 a 15,5	E80	<b>891,53</b>	5138934500	DEMZ 7,6/24 DA	5,7 a 7,6	20 a 24	E80	<b>1.205,89</b>
5138932100	DEMZ 10/13 BI	7,6 a 10	10 a 13	E80	<b>920,45</b>	5138928600	DEMZ 10/20 DA	7,6 a 10	16 a 20	E80	<b>1.216,58</b>
5138932200	DEMZ 10/20 BI	7,6 a 10	16 a 20	E80	<b>1.022,52</b>	5138934600	DEMZ 10/29 DA	7,6 a 10	24 a 29	E80	<b>1.310,11</b>
5138932300	DEMZ 10/24 BI	7,6 a 10	20 a 24	E80	<b>1.022,52</b>						
5138932400	DEMZ 13/15,5 BI	10 a 13	13 a 15,5	E80	<b>946,66</b>						
5138932500	DEMZ 13/29 BI	10 a 13	24 a 29	E80	<b>1.145,27</b>						
5138932600	DEMZ 20/24 BI	16 a 20	20 a 24	E80	<b>1.094,90</b>						

## Temporizadores

**TIMER ZN-62**

Temporizador.  
Para productos de la gama hábitat.  
Puesta en marcha: 1 minuto.  
Temporización: 6 minutos.  
Carga resistiva: 2.5 A  
Carga inductiva: 1.6 A

Código	Modelo	Grupo producto	Precio €/u.
	Temporizador		
5416256500	TIMER ZN-62	E80	52,31

## Presostatos



PRESOSTATO DPS

Código	Modelo	Grupo producto	Precio €/u.
Presostatos			
5407004100	PRESOSTATO DPS 2-30	E80	93,78
5209177800	PRESOSTATO DPS 10-100	E80	93,78
5209203500	PRESOSTATO DPS 100-500	E80	93,78

## Servomotores



LF

Código	Modelo	Grupo producto	Precio €/u.
Servomotores			
5416763000	LF-24S	E80	617,06
5416752600	LM-230A	E80	395,59
5416762900	LF-230S	E80	597,88
5137056700	SM-24/T-N	E80	286,13
5137056500	SM-230/T-N	E80	261,46
5137056600	SM-24/PRO	E80	358,45

## Transformadores



Código	Modelo	Grupo producto	Precio €/u.
Transformadores			
5416753400	TRAF0 15-D	E80	211,68



### Transformadores de seguridad CT-12/14 y CT-12/14-R

Transformadores de seguridad 230V/12V - 50Hz, protegidos por fusible, para usar con los extractores de 12V de las Series SILENT, DECOR y EDM. El modelo CT-12/14R incorpora temporizador regulable entre 1 y 30 minutos.

Código	Modelo	Red eléctrica		Índice de protección	Potencia máxima (VA)	Aislamiento	Tensión de salida (V)	Dimensiones (mm)			Unids. por caja	Grupo producto	Precio €/u.
		Frecuencia (Hz)	Tensión (V)					L	A	H			
5401261200	CT-12/14	50	220-240	IP21	14	Clase II	12	130	43	82	6	E80	108,25
5401292700	CT-12/14-R												121,57

Accesorios Eléctricos para Baterías Eléctricas



PULSER



TG-K



TBI-30

Código	Modelo	Grupo producto	Precio €/u.
Reguladores para baterías eléctricas			
5416349800	PULSER D	E80	366,04
5416354800	PULSER M	E80	413,97
5416365400	PULSER-ADD	E80	405,51
5132867200	TTC-2000	E80	1.560,55
5209177200	TTC-25	E80	1.560,55
5209177300	TTC-40F	E80	1.735,13
5132868000	TT-S1	E80	268,17
5132004900	TT-S6/D	E80	974,68
Sondas para baterías eléctricas			
5416588100	TG-K310	E80	104,58
5416582400	TG-K330	E80	70,40
5209177500	TG-K360	E80	94,12
5209177400	TG-R430	E80	123,36
5416578200	TG-R530	E80	77,41
Potenciómetros			
5209178100	TBI-10	E80	133,94
5209177600	TBI-30	E80	133,94
Temporizadores			
5416350600	MCR-1	E80	479,36

Accesorios Eléctricos para Baterías de Agua



3WV

Código	Modelo	Grupo producto	Precio €/u.
Válvulas motorizadas de 3 vías con actuador proporcional			
5407037900	3WV DN15 KVS1 PROP 24V	E80	540,26
5407038000	3WV DN15 KVS1,6 PROP 24V	E80	540,26
5407038100	3WV DN15 KVS2,5 PROP 24V	E80	540,26
5407038200	3WV DN20 KVS4 PROP 24V	E80	569,98
5407038300	3WV DN25 KVS6,3 PROP 24V	E80	629,35
5407038400	3WV DN25 KVS10 PROP 24V	E80	629,35
5407068200	3WV DN32 KVS16 PROP 24V	E80	833,31
5407038500	3WV DN40 KVS16 PROP 24V	E80	904,45
(N) 5407115800	3WV DN40 KVS25 PROP 24V	E80	1.061,59
Unidad de control de temperatura			
5132927400	TRW	E80	435,19
Termostatos			
5132840300	THE 16/4 A	E80	171,14
5132927300	THE-F	E80	197,02
Termostato regulador válvula de 3 vías			
5416832200	WCT	E80	373,73

(N) NOVEDAD



## Elementos inteligentes para demanda controlada de ventilación

**CONTROL ECOWATT**

Elemento de control para sistemas de modulación de los caudales en instalaciones de ventilación de edificios públicos, comerciales o residenciales, que controla continuamente la velocidad de los motores para adecuarse a las necesidades reales, reducir el consumo energético y mantener un ambiente bien ventilado.

CONTROL ECOWATT AC/DC con alimentación monofásica 90-260V 50/60Hz y salida analógica ajustable entre 0-10V para ventiladores con motor de corriente continua o convertidor de frecuencia.

CONTROL ECOWATT AC/4A con alimentación monofásica 230V-50Hz y salida en tensión variable entre 80 y 230V para ventiladores con motor monofásico 230V-50Hz.

Cada modelo ofrece 3 modalidades de funcionamiento:

- Control Proporcional Integral (PI) para sistemas de presión constante con una entrada analógica 0-10V ó 4-20mA.
- Control Proporcional en base a tres posibles entradas analógicas (0-10V ó 4-20mA), para conectar sondas de CO<sub>2</sub>, de humedad o de temperatura y adecuar la ventilación proporcionalmente al parámetro de máxima demanda.
- Control Mínimo-Máximo, con tres posibles entradas digitales para contactos exteriores o un detector de presencia, y pasar de una ventilación mínima a una ventilación máxima.

Código	Modelo	Alimentación	Intensidad máxima (A)	Salida	Índice de protección	Temperatura de utilización	Dimensiones LxAxH (mm)	Grupo producto	Precio €/u.
5401613800	CONTROL ECOWATT AC/DC	90-260 VAC	4	0-10V	IP54	-10°C a +50°C	165x220x100	E80	<b>803,96</b>
5401620900	CONTROL ECOWATT AC/4A	230 VAC		80-230V				E80	<b>803,96</b>

**CONTROL ECOWATT BASIC**

Elemento de control para ventiladores ECOWATT con motor brushless de corriente continua. Permite controlar una señal de salida analógica 0-10V dependiendo del estado de hasta tres entradas digitales del tipo libres de potencial. Ante cada cambio de señal digital, se le puede asignar un valor de salida de tensión entre 0 y 10V.

**Modalidades funcionamiento:**

1. ON/OFF remoto y hasta dos velocidades ajustables.
2. Hasta tres velocidades ajustables tomando como salida el valor más desfavorable.

Código	Modelo	Alimentación	Intensidad máxima (A)	Salida	Índice de protección	Temperatura de utilización	Dimensiones LxAxH (mm)	Grupo producto	Precio €/u.
5401637300	CONTROL ECOWATT BASIC	230 VAC	6	0-10V	IP54	-10°C a +50°C	160x145x80	E80	<b>197,13</b>

**NOVEDAD****SPCM-WS ECOWATT PLUS**

Módulo de comunicación WIFI offline para conectar ventiladores CRHB/T, CRVB/T y CTB/4 N1 ECOWATT PLUS y cajas CAB ECOWATT PLUS N a un dispositivo smartphone, PC o similar, con el fin de poder programarlos y controlarlos.

Código	Modelo	Dimensiones LxAxH (mm)	Grupo producto	Precio €/u.
5800101100	SPCM-WS ECOWATT PLUS	117x49x28	E80	<b>154,50</b>



### VAPZ

Reguladores electrónicos de tensión para ventiladores monofásicos 230V-50Hz, funcionando en posición AUTO según tres tipos de entrada y tensiones límites de salida entre 80V y 230V:

- Entrada analógica 0-10V ó 4-20mA: El ventilador funciona proporcionalmente al valor de entrada con ajustes de los valores mínimos y máximos de las entradas y de las salidas.
- Entrada "Paro/Marcha": cuando un contacto exterior (reloj) se cierra, el ventilador se pone en

marcha en función de la tensión en la entrada analógica. Esta conexión asociada a un detector de presencia, permite tener un sistema de ventilación tipo Mínimo-Máximo.

- Entrada "Velocidad Máxima": permite, con un contacto exterior, hacer funcionar el ventilador a la velocidad máxima ajustada.

Código	Modelo	Alimentación	Intensidad máxima (A)	Salida	Índice de protección	Temperatura de utilización	Dimensiones LxAxH (mm)	Grupo producto	Precio €/u.
5401620500	VAPZ-3	230V-50Hz	3	80 a 230V	IP54	-10°C a +50°C	205x115x92	E80	<b>357,64</b>
5401620600	VAPZ-5		5					E80	<b>381,73</b>
5401620700	VAPZ-11		11					E80	<b>401,41</b>



### VRPU

Reguladores electrónicos de tensión con display para ventiladores monofásicos 230V, 50/60Hz. Entrada analógica 0-10V o 4-20mA: El ventilador funciona proporcionalmente al valor de entrada con ajustes de los valores mínimos y máximos de las entradas y de las salidas. Entrada "Paro/Marcha": cuando un contacto exterior (p.e. reloj) se cierra, el ventilador se pone en marcha en función de la tensión en la entrada analógica.

Esta conexión asociada a un detector de presencia, permite tener un sistema de ventilación tipo mínimo - máximo. Entrada "velocidad máxima": permite, con un contacto exterior, hacer funcionar el ventilador a la velocidad máxima ajustada. Salidas: magneto- térmico contacto seco. Iluminación 230V 50Hz (max. 8A). Alimentación maestro/esclavo 24Vdc (max. 100mA).

Código	Modelo	Alimentación	Intensidad máxima (A)	Salida	Índice de protección	Temperatura de utilización	Dimensiones LxAxH (mm)	Grupo producto	Precio €/u.
5401626900	VRPU-5	230V-50/60Hz	5	110V-230V	IP55	-10°C a +50°C	200x176x80	E80	<b>802,09</b>
5401627000	VRPU-11		11					E80	<b>996,85</b>



### PACK PR

Reguladores electrónicos de tensión. Para motores monofásicos. Permite la variación de velocidad de un ventilador monofásico mediante regulación de la tensión. Especialmente diseñado para sistemas de presión constante. El regulador incluye transmisor de presión interior, ya cableado. Transmisor de presión integrado (12VDC).

Prensaestopas. Función BOOST integrada, de duración configurable (10-60 min.). Display de 3 dígitos. Entrada para accionamiento remoto paro-marcha. Entrada para accionamiento funcionamiento a velocidad rápida. Entrada configurable para sondas analógicas (mA/V) y sondas resistivas (NTC / PT1000).

Código	Modelo	Alimentación	Intensidad máx. (A)	Rango de presión (Pa)	Índice de protección	Temperatura de utilización	Dimensiones LxAxH (mm)	Grupo producto	Precio €/u.
5401625400	PACK PR 5A	Monofásico 230V 50/60Hz	5	0-300	IP55	-10 a +50°C, máx. 95% HR sin condensación	176x200x80	E80	<b>1.244,70</b>
5401625500	PACK PR 11A		11	0-800				E80	<b>1.259,06</b>



### CONTROL FILTER-REG

Accesorio para el control de las unidades de ventilación UVF-ECOWATT, UTBS-ECOWATT y los purificadores UPC-ECOWATT. Se suministra como accesorio (cableado e instalación no incluida).

**Funciones:**  
Control proporcional del ventilador de forma manual mediante pulsadores.  
Control proporcional del ventilador de forma automática mediante AIRSENS o sonda de CO<sub>2</sub> (Accesorio).  
Control del ventilador a caudal constante mediante

un transmisor de presión TDP-S (Accesorio). Programación horaria semanal. Control del ensuciamiento de filtros mediante es presostato incluido en las todas unidades de las gamas UVF-ECOWATT, UTBS-ECOWATT y UPC-ECOWATT. Señal de salida de alarma (filtro sucio). Se aconseja instalación a poca distancia del equipo (< 3 m.). Distancia máxima 10 m. Comunicación Modbus.

Código	Modelo	Alimentación	Intensidad máxima (A)	Carga máxima relé (A)	IP Protección	Temperatura de trabajo	Dimensiones LxAxH (mm)	Grupo producto	Precio €/u.
5401229700	CONTROL FILTER-REG	230 VAC 50-60 Hz	10	5	IP20	0°C a +50°C	101x93x24	E80	<b>474,15</b>



## BEAS

Módulo de control electrónico de adaptación de señal que permite convertir una señal tipo contacto libre de potencial (detector de presencia) o analógica (sonda de CO<sub>2</sub>, %HR o T°C) en una señal compatible con el aparato utilizado:

- Convertidor de frecuencia.
- Compuerta motorizada.
- Ventilador con motor de corriente continua.
- Ventilador monofásico de dos velocidades.

Los ajustes de las entradas y salidas permiten adecuar el resultado a la necesidad real de la instalación.

Código	Modelo	Alimentación	Consumo (W)	Índice de protección	Temperatura de utilización	Dimensiones LxAxH (mm)	Grupo producto	Precio €/u.
5401620800	BEAS	24VAC	1,5	IP54	-10°C a +50°C max 95% HR	175x130x80	E80	229,23



## REB-ECOWATT

Regulador de velocidad de ventiladores con motor de corriente continua.

Código	Modelo	Índice de protección	Aislamiento	Temperatura de utilización	Grupo producto	Precio €/u.
5401304000	REB-ECOWATT	IP44	Clase II	-10°C a +50°C	E80	41,60



## SHT-G / SCO2-G / SCO2-G 0/10V

Sensores para conducto que, en combinación con un elemento de control, permiten la optimización energética del sistema de ventilación

Modelo	Lectura			Salida analógica
	CO <sub>2</sub>	Temperatura	HR	
SCO2-G	•			•
SCO2-G 0/10V	•			•
SHT-G		•	•	•

Código	Modelo	Alimentación	Consumo (W)	Salida	Índice de protección	Rango CO <sub>2</sub>	Rango HR	Dimensiones LxAxH (mm)	Grupo producto	Precio €/u.
5416731000	SCO2-G	24VDC-24VAC	5	4-20mA	Caja IP65. Sonda IP20	0-2000 pm	-	80x200x101	E80	867,05
5401221100	SCO2-G 0/10V			0-10V			-		E80	867,05
5416731200	SHT-G			0-10V			0-100%		E80	700,32

### AIRSENS



Sondas inteligentes disponibles en varios modelos (CO2, VOC, RH y temperatura). Diseñadas para crear sistemas de demanda controlada de ventilación sin la necesidad de instalar un control intermedio. Estas sondas pueden conectarse a ventiladores AC, ECOWATT (EC) o variador de frecuencia VFTM. La versión WIFI permite, además, monitorización remota a través de la plataforma S&P Connectair®.

- Principales características:
- 4 modos de funcionamiento:
    - Salida relé
    - Salida 0-10V
    - Salida 2-10V
    - Control total mediante comunicación Modbus o plataforma S&P Connectair® (versión WIFI)
  - Consigna ajustable.
  - Indicador nivel calidad aire (difusor 3-LEDs).
  - Ajuste intensidad difusor 3-LEDs.

**Versión estándar**

Código	Modelo	Alimentación	Consumo (W)	Relé	Salida analógica	Rango lectura	Índice de protección	Dimensiones LxAxH (mm)	Grupo producto	Precio €/u.
5416845300	AIRSENS CO2	100-240 VAC 50/60Hz	0,7W	3A 250 VAC	0-10 V 2-10 V	450-2000 ppm (tecnología NDIR)	IP30	122x23x89	E80	<b>453,08</b>
5416845400	AIRSENS VOC					450-2000 ppm relativo equivalente a CO2			E80	<b>219,61</b>
5416845500	AIRSENS RH					45-100%			E80	<b>197,95</b>
5416071300	AIRSENS TEMP					0 - 50°C			E80	<b>213,21</b>

**Versión RF**

Comunicación por radiofrecuencia (868.3MHz) sin cables entre el emisor AIRSENS RF y el receptor REC.AIRSENS RF. Cada receptor puede recibir hasta 4 señales de forma simultánea permitiendo controlar la calidad de aire interior de diferentes estancias.

Código	Modelo	Alimentación	Consumo (W)	Relé	Salida analógica	Rango lectura	Índice de protección	Dimensiones LxAxH (mm)	Grupo producto	Precio €/u.
5416025200	AIRSENS RF CO2	100-240 VAC 50/60Hz	0,7W	3A 250 VAC	0-10 V 2-10 V	450-2000 ppm (tecnología NDIR)	IP30	122x23x89	E80	<b>498,39</b>
5416025300	AIRSENS RF VOC					450-2000 ppm relativo equivalente a CO2			E80	<b>241,57</b>
5416025400	AIRSENS RF RH					45-100%			E80	<b>217,75</b>
5416071400	AIRSENS RF TEMP					0 - 50°C			E80	<b>231,75</b>
5800015600	REC.AIRSENS RF					450-2000 ppm relativo equivalente a CO2			E80	<b>140,86</b>

**Versión WIFI**

Monitorización CAI remota a través de comunicación WIFI (2,4GHz) y plataforma S&P Connectair®. Todos los modelos incorporan lectura de humedad relativa y temperatura. Control de unidad de ventilación mediante salida relé o analógica [0-10V/2-10V].

Código	Modelo	Alimentación	Consumo (W)	Relé	Salida analógica	Lecturas	Rango lectura	Índice de protección	Dimensiones LxAxH (mm)	Grupo producto	Precio €/u.
5416071200	AIRSENS WIFI IAQ	100-240 VAC 50/60Hz	0,7W	3A 250 VAC	0-10 V 2-10 V	CO2/VOC/RH/T	CO2: 450-2000ppm (tecnología NDIR) VOC: 450-2000 ppm (relativo equivalente a CO2, tecnología CMOS) RH: 45-100% T: 0-50°C	IP30	122x23x89	E80	<b>534,01</b>
5416058400	AIRSENS WIFI CO2					CO2/RH/T				E80	<b>521,05</b>
5416058300	AIRSENS WIFI VOC					VOC/RH/T				E80	<b>252,55</b>
5416058200	AIRSENS WIFI RH					RH/T				E80	<b>227,66</b>

**Todo en uno:**  
Reduce componentes, simplifica la instalación, aumenta el ahorro.



El indicador LED frontal permite saber en todo momento el nivel CAI del aire.



**Comunicación con unidad de ventilación**

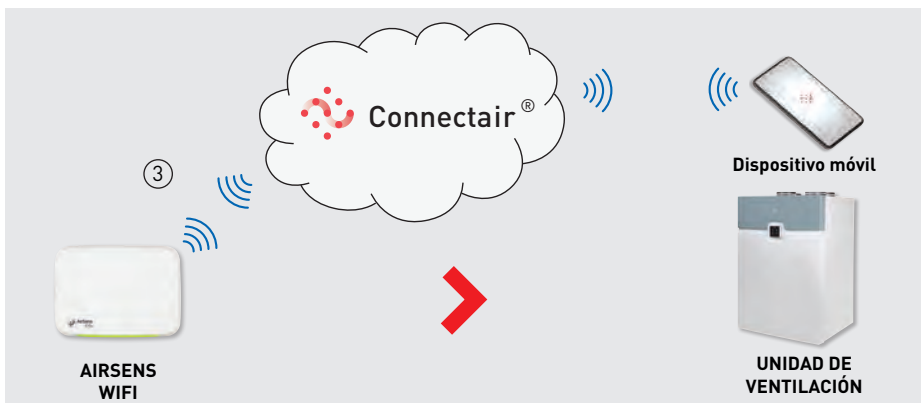
① Versión estándar: cableado entre AIRSENS y ventilador.



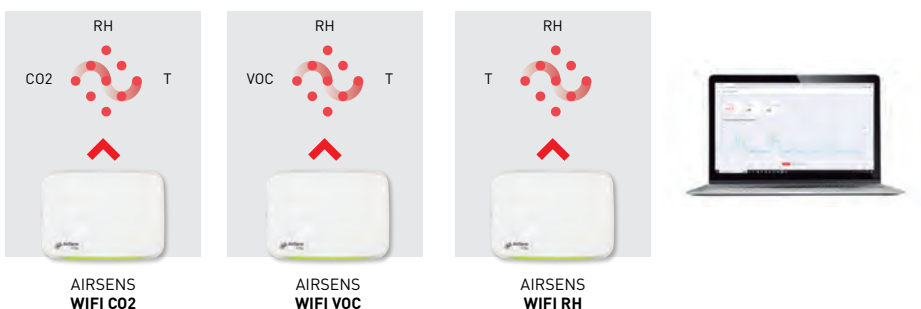
② Versión RF: Sin cables entre AIRSENS RF y REC. AIRSENS RF. Cableado final entre receptor y ventilador.



③ Versión WIFI: Sin cables entre AIRSENS WIFI y dispositivo de monitorización móvil. Cableado entre sensor y unidad de ventilación.



**Connectair**  
La plataforma que te permite controlar y gestionar tu sistema de ventilación



**Recomendaciones de uso**

Uso	COMERCIAL / TERCIARIO							RESIDENCIAL			
	Oficina	Sala de reuniones	Restaurante	Tienda	Gimnasio	Aulas	Salas técnicas	Cocina	Sala de estar	Habitación	Baño
AIRSENS IAQ	●	●	●	●	●	●		●	●	●	
AIRSENS C02	●	●	●	●	●	●			●	●	
AIRSENS VOC	●	●	●	●				●	●	●	●
AIRSENS RH								●			●
AIRSENS TEMP					●		●				

● Adecuado  
● Muy adecuado

## PREDICTSENS

### Mantenimiento predictivo de ventiladores industriales

#### DIAGNÓSTICO PRECISO

Saber qué y cuándo priorizar las actividades de mantenimiento.  
Capacidad de diagnosticar fallos mecánicos y eléctricos del motor, incluyendo la gravedad de éstos y las acciones recomendadas.

#### SISTEMA AUTOMATIZADO

Realización del mantenimiento de los ventiladores sólo cuando sea necesario.  
Diagnósticos y alarmas generadas automáticamente y personalizados para cada motor.  
No se requieren expertos para el análisis inicial.

#### SOLUCIÓN ESCALABLE

Rápido de configurar, fácil de usar.  
Compatible con todos los motores asíncronos de baja tensión.  
Sin cables ni necesidad de pasarelas adicionales.  
Interfaz user-friendly.



Código	Modelo	Grupo producto	Precio €/u.
5416130300	PREDICTSENS LICENSE 1Y *	E80	731,45
5416095900	PREDICTSENS SMS	E80	962,43

\* El coste de la licencia es anual y necesario para el mantenimiento de los datos de su PredictSens.



### Fallos predecibles



**Sistema de alimentación**  
Asimetría en corrientes del motor.



**Bobinado del estator**  
Variación de la resistencia del estator.



**Rotor**  
Variación de la resistencia del rotor.



**Eje del motor / Equilibrio**  
Desplazamiento del centro de gravedad.



**Excentricidad**  
Problema de concentricidad estator / rotor.



**Alineación**  
Motor / Carga desalineados.



**Sistema de refrigeración**  
Problema en el sistema de refrigeración del motor.



**Pata coja / Aflojamiento**  
Problema en Sistema de fijación del motor.



**Rodamientos**  
Fallos / defectos en rodamientos.



### Mucho más que un sensor

Una solución de hardware y software basada en IA

El dispositivo envía datos de detección a la nube donde la IA proporciona diagnósticos y ofrece acciones de mantenimiento a través de una plataforma web y una app.



### SCO2 / SHT / SCHAT

Sensores para ambiente que, en combinación con un elemento de control, permiten la optimización energética del sistema de ventilación en la zona donde se instalan.



Modelos sin display



Modelos con display

Modelo	Lectura			Salida analógica	Salida Relé ajustable	Display
	CO <sub>2</sub>	Temperatura	HR			
SCO2-A	•	•		•		
SCO2-AD	•	•		•		•
SCO2-A 0/10V	•	•		•		
SHT-A		•	•	•		
SCHAT-AD	•	•	•	•		•

Código	Modelo	Alimentación	Consumo (W)	Salida	Altura instalación	Índice de protección	Rango CO <sub>2</sub>	Rango temperatura	Rango HR	Dimensiones LxAxH (mm)	Grupo producto	Precio €/u.
5416730800	SCO2-A	24VDC-24VAC	5	4-20mA	1,5-3,5 m	IP20	0-2000 pm	0-50°C	-	85x26x100	E80	666,96
5416730900	SCO2-AD			4-20mA					-		E80	800,35
5401221000	SCO2-A 0/10V			0-10V					-		E80	666,96
5416803900	SHT-A			4-20mA			-		E80		400,17	
5416731100	SCHAT-AD			0-10V			0-2000 pm		0-100%		E80	1.133,81



### HIG-2

Higrostat.  
Permite controlar un extractor en función de la H.R. (del 60 al 90%).  
Con temporizador.

Código	Modelo	Índice de protección	Aislamiento	Intensidad máxima (A)	Temperatura de utilización	Ajuste de humedad	Dimensiones (mm)			Grupo producto	Precio €/u.
							L	A	H		
5401221600	HIG-2	IP21	Clase II	*6 (2)**	0-40 °C	60-90%	130	43	82	E80	138,22

\* Para cargas resistivas

\*\* Para cargas inductivas



### SQA

Sonda de calidad de aire que pone en marcha automáticamente el extractor cuando se detecta una concentración de humo, olor u otro gas molesto superior al valor seleccionado. Incorpora temporizador.

Atención: La sonda SQA no puede ser utilizada como detector de gases de combustión ni como alarma antiincendio.

Código	Modelo	Índice de protección	Clase / Aislamiento	Intensidad máxima (A)	Temperatura de utilización	Temporización	Dimensiones (mm)			Grupo producto	Precio €/u.
							L	A	H		
5401220800	SQA	IP21	II (□)	6 (2)	0-50 °C	1-25 min.	130	43	82	E80	232,31





### TDP

#### Transmisores de presión

Se utilizan para controlar la presión en sistemas DCV del tipo presión constante (COP). Permiten la lectura de la diferencia de presiones entre dos puntos y la transforman en una señal analógica apta para los diferentes equipos de control.

#### TDP-S

Transmisor de presión estándar.

#### TDP-D

Transmisor de presión con display.

#### TDP-PI

Transmisor de presión con display y control proporcional integral mediante punto de consigna. Señal de salida de control directa para ventiladores ECOWATT.

Código	Modelo	Alimentación	Consumo máximo (VA)	Ø Conectores	Salida	Índice de protección	Rango de presión	Grupo producto	Precio €/u.
5416731300	TDP-S	24VAC-24VDC	4	6,2	0-10 V / 4-20 mA	IP54	0-2500 Pa	E80	<b>420,16</b>
5416731400	TDP-D							E80	<b>506,90</b>
5416844700	TDP-PI							E80	<b>680,30</b>

### CPTA-S N / CPTA-E N

Detectores de presencia, sensibles a las radiaciones infrarrojas debidas al calor que emiten los cuerpos en movimiento, con un ángulo de detección de 360°. Incorpora una salida para activar un ventilador (libre potencial) y una para la iluminación (230V).

**CPTA-S N:** modelo de superficie.

**CPTA-E N:** modelo empotrable.



CPTA-S N



CPTA-E N

Código	Modelo	Alimentación	Consumo (W)	Salida iluminación	Reglaje iluminación	Salida ventilación	Reglaje ventilación	Altura instalación	Índice de protección	Condiciones funcionamiento	Grupo producto	Precio €/u.
5416130100	CPTA-S N	230V-50/60Hz	0,5	Relé 230V normalmente abierto, poder corte 10A	Luminosidad 5 - 1000 lux Temporización 15s - 30min	Contacto libre tensión normalmente abierto. Hasta 250V AC o 30V CC, máx. 2A. Independiente a salida iluminación	Temporización 10s - 120min	2,5 -3,5m	IP54	-25 a 55°C máx. 90% HR sin condensación	E80	<b>313,19</b>
5416130200	CPTA-E N				Luminosidad 10 - 2000 lux Temporización 5s - 20min	Contacto libre tensión normalmente abierto. Hasta 250V AC o 30V CC, 5A (carga resistiva) o 1A (inductiva). Independiente a salida iluminación	Temporización 10s - 60min		IP44 (caja de conexiones IP20)	0 a 45°C máx. 90% HR sin condensación	E80	<b>313,19</b>



## REMP

### Compuertas motorizadas proporcionales.

Compuertas motorizadas circulares con cuerpo de acero galvanizado y motorización controlada por sonda de CO<sub>2</sub>. El servomotor funciona proporcionalmente a la señal 0-10V enviado por la sonda. Intercalando el módulo BEAS se pueden ajustar las posiciones mínima y máxima de apertura. Se utilizan en los sistemas de ventilación multizona tipo proporcional.

Alimentación: 24V-50/60Hz o 24VDC.  
Consumo: 1 (posic. marcha) y 0,4 (posic. paro).  
Entrada: 0-10V proporcional.  
Tiempo de respuesta: max. 150s al abrir o cerrar.  
Índice de protección: IP54.  
Temperatura de utilización: -10°C a +50°C max.  
95% HR sin condensación.

Código	Modelo	Ø (mm)	Grupo producto	Precio €/u.
5416063800	REMP-125	125	E80	<b>712,65</b>
5416729900	REMP-160	160	E80	<b>712,65</b>
5416730000	REMP-200	200	E80	<b>735,97</b>
5416730100	REMP-250	250	E80	<b>765,05</b>
5416730200	REMP-315	315	E80	<b>823,32</b>
5416730300	REMP-355	355	E80	<b>850,50</b>
5416730400	REMP-400	400	E80	<b>912,65</b>
5416730500	REMP-450	450	E80	<b>980,57</b>
5416072900	REMP-500	500	E80	<b>1.059,02</b>

## Sistemas de control para la ventilación de aparcamientos

## CAR PARK CONTROL PANEL

## Aplicaciones

Los sistemas de ventilación jet fan para aparcamientos requieren un sistema de control para operar la extracción, el aporte de aire y los mismos jet fans ya sea mediante activación manual o automática dependiendo de las señales recibidas de los sistemas de detección de polución/humo.

S&P ha desarrollado un panel de control hecho a medida para cada proyecto, con PLC pre programado y de fácil uso mediante pantalla táctil. De esta forma se permite la activación del sistema tanto para escenarios de ventilación diaria de polución como de caso de incendio y por lo tanto extracción de humo.

## Características principales

**Adaptado:** diferentes requisitos pueden ser necesarios dependiendo del país, por lo tanto la activación puede ser manual, automática por detección o una combinación de ambas.

**Eficiente:** un control inteligente ajustado a las necesidades del proyecto, capaz de operar el sistema con una zonificación definida de acuerdo a una estrategia de ventilación específica, para reducir el consumo energético del sistema y proporcionando un funcionamiento mejorado.

**Plug & play:** instalación simplificada con terminales identificados para cada motor.

**Inteligente:** programación específica según las recomendaciones proporcionadas por nuestro equipo de CFD. Incluye una guía de mantenimiento a hacer e identificación de posibles fallos mediante alarmas en pantalla.

## Modos de operación

- Automático: activación por detección.
- Manual: activación por zonas de ventilación.
- Mantenimiento: gestión de motores y detectores, activación horaria.
- Servicio técnico: parámetros de seguridad.

## Descripción

- Control personalizado y adaptado a cada proyecto para sistemas de ventilación de aparcamientos.
- Protección eléctrica y control por PLC para todos los componentes del sistema de ventilación.
- Conexión trifásica 400V 50/60Hz.
- Disponible para conexión TT o TN.
- Armario metálico, IP55. Las dimensiones dependen del número de motores en el sistema.
- Interruptor general.
- Compatible con motores de una y dos velocidades (Dahlander o de bobinados independientes).
- Pantalla táctil con interfaz intuitiva.
- Comunicación con los sistemas de detección (polución y fuego) para operación automática.
- Paro de emergencia para bomberos incluido.
- Guía con terminales etiquetados y numerados para cada motor.
- Planos del aparcamiento con localización y estado de los ventiladores.
- Armario adicional (2100x400x400mm) para potencias por encima de 110kW.
- Esquemas eléctricos con certificación CE.
- Interfaz disponible en español, inglés o francés.
- Alarmas para mantenimiento de los ventiladores.

## Bajo pedido

- Motores equipados con Variador de Frecuencia. *Nótese que filtros DV/Dt podrían ser necesarios dependiendo de la longitud del cable requerido para conectar el variador con el motor.*
- Acceso remoto para asistencia técnica y actualización de software.
- *Screen Mirroring.* Permite el uso del cuadro de control desde dispositivos móviles.
- Conectividad con Building Monitoring Systems (BMS).
- Coordinación con otro equipamiento de los sistemas del aparcamiento como compuertas automáticas, cortinas de humo, etc.



## Aplicaciones específicas



Parkings

Tamaños y Precios, a consultar, según proyecto.



## PILOT PARC

### Aplicaciones

Control de los ventiladores de extracción y aportación para sistemas de ventilación de aparcamientos. Completamente compatible con los sistemas de detección de polución y de incendio. Capaz de funcionar por modo horario mediante reloj interno (opcional). Funciona a velocidad alta y velocidad baja (HS/LS) para la ventilación de la polución y a velocidad alta para el modo de extracción de humo en caso de emergencia por incendio. Control de motores trifásicos a 400V de dos velocidades (Dahlander o Bobinados Independientes) – Para motores de una sola velocidad se ruega nos consulten.

5 tamaños de caja.

8 calibres: 9/18/25/32/50/65/80 y 95A por motor.

Control para un motor de dos velocidades desde 9 a 95A. Control para dos motores de dos velocidades desde 9 a 25A.

2 versiones:

- Unidad "Master" para gestionar los modos de confort y emergencia por incendio de los ventiladores de extracción, o aportación, con temporizador. Comunicación Modbus.

Versión comunicante con CMSI disponible.

- Unidad "Esclavo", controlada por una unidad "Master" (controla ventiladores de extracción o aportación).

Conexión de red trifásica 400V-50/60Hz más tierra.

### Descripción

Cerramiento sellado IP55, color RAL 7035.

Suministrado con prensaestopas. Interruptor de corte incluido en el panel frontal (puede ser enclavado en 3 puntos). Protección magnética integrada:

- Versión para 1 motor de 32 a 95A.
- Versión para 2 motores de 9 a 25A.

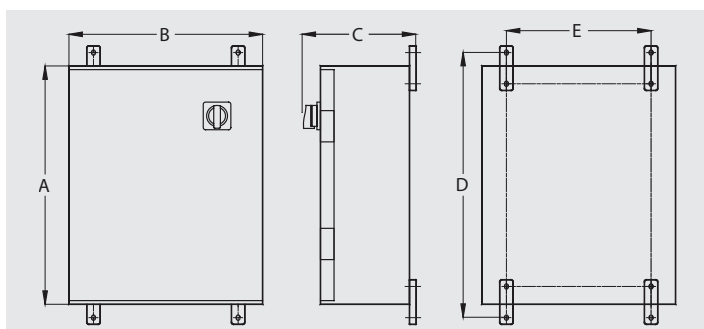
Protección térmica integrada (únicamente conectada en modo confort). Tiene en cuenta el orden de prioridades durante su funcionamiento: LS/HS confort, extracción en caso de incendio, interruptor bomberos.

Entrada en modo de ventilación de la polución para conectar tanto selector externo de dos velocidades como un sistema de detección de polución.

Entrada en modo de emergencia por incendio para conectar el sistema de detección de incendios específico.

Versión Master:

- Control de aparatos y visualización del estado de funcionamiento en el panel frontal.
- Muy baja tensión (24V) para la alimentación de los pilotos de comando del panel frontal.



Modelo	A	B	C	D	E
Tipo-tamaño de caja 1	362	254	200	371	239
Tipo-tamaño de caja 2	570	380	175	600	355
Tipo-tamaño de caja 3	600	300	235	550	216
Tipo-tamaño de caja 4	600	500	300	640	456
Tipo-tamaño de caja 5	700	500	300	740	456

## Tabla de modelos PILOT PARC

### Modelos con motor de conexión Dahlander

Intensidad (A)	Master con programador horario para 1 motor de conexión Dahlander					Esclavo para 1 motor de conexión Dahlander				
	Código	Modelo	Tipo tamaño de caja	Grupo producto	Precio €/u.	Código	Modelo	Tipo tamaño de caja	Grupo producto	Precio €/u.
9	5416800100	PILOT PARC MH1DA 9A	2	E80	<b>3.353,77</b>	5416777400	PILOT PARC E1DA 9A	1	E80	<b>1.266,03</b>
18	5416804300	PILOT PARC MH1DA 18A	2	E80	<b>3.418,41</b>	5416777500	PILOT PARC E1DA 18A	1	E80	<b>1.293,03</b>
25	5416991600	PILOT PARC MH1DA 25A	2	E80	<b>3.596,21</b>	5416992200	PILOT PARC E1DA 25A	1	E80	<b>1.470,84</b>
32	5416993300	PILOT PARC MH1DA 32A	3	E80	<b>4.856,92</b>	5416805800	PILOT PARC E1DA 32A	3	E80	<b>2.828,52</b>
50	5416790200	PILOT PARC MH1DA 50A	3	E80	<b>5.188,26</b>	5416800000	PILOT PARC E1DA 50A	3	E80	<b>3.159,81</b>
65	5416804700	PILOT PARC MH1DA 65A	3	E80	<b>5.656,97</b>	5416804600	PILOT PARC E1DA 65A	3	E80	<b>3.628,55</b>
80	5416991800	PILOT PARC MH1DA 80A	3	E80	<b>6.166,10</b>	5416992300	PILOT PARC E1DA 80A	3	E80	<b>4.137,67</b>
95	5416804900	PILOT PARC MH1DA 95A	5	E80	<b>9.836,24</b>	5416806000	PILOT PARC E1DA 95A	4	E80	<b>6.465,12</b>

Intensidad (A)	Master con programador horario para 2 motores de conexión Dahlander				
	Código	Modelo	Tipo tamaño de caja	Grupo producto	Precio €/u.
9	5416790100	PILOT PARC MH2DA 9A	2	E80	<b>4.056,89</b>
18	5416789900	PILOT PARC MH2DA 18A	2	E80	<b>4.654,89</b>
25	5416992000	PILOT PARC MH2DA 25A	2	E80	<b>4.832,69</b>

## Modelos con motor de bobinados independientes

Intensidad (A)	Master con programador horario para 1 motor de bobinados independientes					Esclavo para 1 motor de bobinados independientes				
	Código	Modelo	Tipo tamaño de caja	Grupo producto	Precio €/u.	Código	Modelo	Tipo tamaño de caja	Grupo producto	Precio €/u.
9	5416806300	PILOT PARC MH1BI 9A	2	E80	<b>3.232,57</b>	5416807900	PILOT PARC E1BI 9A	1	E80	<b>1.148,01</b>
18	5416806400	PILOT PARC MH1BI 18A	2	E80	<b>3.297,21</b>	5416808000	PILOT PARC E1BI 18A	1	E80	<b>1.210,94</b>
25	5416992400	PILOT PARC MH1BI 25A	2	E80	<b>3.483,07</b>	5416993000	PILOT PARC E1BI 25A	1	E80	<b>1.357,67</b>
32	5416806600	PILOT PARC MH1BI 32A	3	E80	<b>4.680,62</b>	5416808200	PILOT PARC E1BI 32A	3	E80	<b>2.666,85</b>
50	5416806700	PILOT PARC MH1BI 50A	3	E80	<b>4.956,57</b>	5416808300	PILOT PARC E1BI 50A	3	E80	<b>2.949,71</b>
65	5416806800	PILOT PARC MH1BI 65A	3	E80	<b>5.374,41</b>	5416808400	PILOT PARC E1BI 65A	3	E80	<b>3.378,01</b>
80	5416992600	PILOT PARC MH1BI 80A	3	E80	<b>5.800,18</b>	5416993100	PILOT PARC E1BI 80A	3	E80	<b>3.814,43</b>
95	5416807000	PILOT PARC MH1BI 95A	5	E80	<b>9.497,58</b>	5416808600	PILOT PARC E1BI 95A	4	E80	<b>6.041,82</b>

Intensidad (A)	Master con programador horario para 2 motores de bobinados independientes				
	Código	Modelo	Tipo tamaño de caja	Grupo producto	Precio €/u.
9	5416808800	PILOT PARC MH2BI 9A	2	E80	<b>3.814,43</b>
18	5416808900	PILOT PARC MH2BI 18A	2	E80	<b>4.412,44</b>
25	5416992800	PILOT PARC MH2BI 25A	2	E80	<b>4.606,43</b>

## Modelos con conectividad CMSI, con motor de conexión Dahlander

Intensidad (A)	Master con programador horario para 1 motor de conexión Dahlander - CMSI					Master con programador horario para 2 motores de conexión Dahlander - CMSI				
	Código	Modelo	Tipo tamaño de caja	Grupo producto	Precio €/u.	Código	Modelo	Tipo tamaño de caja	Grupo producto	Precio €/u.
9	5416845100	PILOT PARC MH1 DA 9A CMSI	1	E80	<b>3.858,74</b>	5416988300	PILOT PARC MH2 DA 9A CMSI	1	E80	<b>4.565,29</b>
18	5416993200	PILOT PARC MH1 DA 18A CMSI	1	E80	<b>3.924,16</b>	5416844900	PILOT PARC MH2 DA 18A CMSI	1	E80	<b>5.165,10</b>
25	5416991700	PILOT PARC MH1 DA 25A CMSI	1	E80	<b>4.090,92</b>	5416992100	PILOT PARC MH2 DA 25A CMSI	1	E80	<b>5.327,43</b>
32	5416988400	PILOT PARC MH1 DA 32A CMSI	3	E80	<b>5.358,63</b>					
50	5416988200	PILOT PARC MH1 DA 50A CMSI	3	E80	<b>5.690,86</b>					
65	5416993400	PILOT PARC MH1 DA 65A CMSI	3	E80	<b>6.153,38</b>					
80	5416991900	PILOT PARC MH1 DA 80A CMSI	3	E80	<b>6.663,47</b>					
95	5416993600	PILOT PARC MH1 DA 95A CMSI	4	E80	<b>10.318,66</b>					

## Modelos con conectividad CMSI con motor de bobinados independientes

Intensidad (A)	Master con programador horario para 1 motor de bobinados independientes - CMSI					Master con programador horario para 1 motor de bobinados independientes - CMSI				
	Código	Modelo	Tipo tamaño de caja	Grupo producto	Precio €/u.	Código	Modelo	Tipo tamaño de caja	Grupo producto	Precio €/u.
9	5416993700	PILOT PARC MH1BI 9A CMSI	2	E80	<b>3.737,39</b>	5416994400	PILOT PARC MH2BI 9A CMSI	2	E80	<b>4.321,91</b>
18	5416993800	PILOT PARC MH1BI 18A CMSI	2	E80	<b>3.802,34</b>	5416994500	PILOT PARC MH2BI 18A CMSI	2	E80	<b>4.921,96</b>
25	5416992500	PILOT PARC MH1BI 25A CMSI	2	E80	<b>3.982,98</b>	5416992900	PILOT PARC MH2BI 25A CMSI	2	E80	<b>5.109,11</b>
32	5416946900	PILOT PARC MH1BI 32A CMSI	3	E80	<b>5.180,30</b>					
50	5416994000	PILOT PARC MH1BI 50A CMSI	3	E80	<b>5.456,44</b>					
65	5416994100	PILOT PARC MH1BI 65A CMSI	3	E80	<b>5.867,38</b>					
80	5416992700	PILOT PARC MH1BI 80A CMSI	3	E80	<b>6.293,34</b>					
95	5416994300	PILOT PARC MH1BI 95A CMSI	5	E80	<b>9.979,95</b>					



### PARKING DETECTION PANEL

Sistema zonal de detección simultánea de CO y NO<sub>2</sub> en el mismo lazo, pudiendo controlar hasta 16 detectores con posibilidad de programar hasta 2 grupos, permitiendo así efectuar maniobras individuales en el caso de gases diferentes o sectorizar las maniobras si son del mismo gas.

Cada detector es monitorizado individualmente, mostrando su estado en tiempo real en el display.  
Ampliable de una a cuatro zonas totalmente independientes.  
Incorpora las normativas española y portuguesa.  
Programación en español, portugués e inglés.

Código	Modelo	Grupo producto	Precio €/u.
5416804200	PARKING DETECTION PANEL 1 ZONE	E80	<b>833,27</b>
5416790900	PARKING DETECTION PANEL 2 ZONE	E80	<b>1.128,35</b>
5416790500	PARKING DETECTION PANEL 3 ZONE	E80	<b>1.423,78</b>
5416790400	PARKING DETECTION PANEL 4 ZONE	E80	<b>1.718,61</b>



### DETECTOR CO / NO<sub>2</sub>

Detectores de CO o NO<sub>2</sub>, con sonda electroquímica, sin electrolito.  
Baja sensibilidad frente a gases interferentes.

Código	Modelo	Grupo producto	Precio €/u.
5416809800	DETECTOR CO	E80	<b>191,42</b>
5416996200	DETECTOR NO <sub>2</sub>	E80	<b>517,97</b>

Modelos de accesorio para la aspiración según ventilador

Serie Ventilador											Modelo accesorio aspiración
FA - K*	FC	KA	FE	KB	FG - VCM	FI	ART - KC	MEC - KM	FP - FQ	FR - FS - DFR - DFM	
311 ÷ 631											50
711 ÷ 801											63
901											80
											100
											112
	451	401						221			125
311 ÷ 631	501	451	401								140
711 ÷ 801	561	501	451								160
901	631	561	501	401	351			251		181	180
	711	631	561	451	401			281	251	201	200
	801	711	631	501	451	401		311	281	221	224
	901	801	711	561	501	451	401	351	311	251	250
	1001	901	801	631	561	501	451	401	351	281	280
	1121	1001	901	711	631	561	501	451	401	311	315
		1121	1001	801	711	631	561	501	451	351	355
		1251	1121	901	801	711	631	561	501	401	400
			1251	1001	901	801	711	631	561	451	450
			1401	1121	1001	901	801	711	631	501	500
				1251	1121	1001	901	801	711	561	560
				1401	1251	1121	1001	901	801	631	630
					1401	1251	1121	1001	901	711	710
					1601	1401	1251	1121	1001	801	800
					1801	1601	1401	1251	1121	901	900
					2001	1801	1601	1401	1251	1001	1000
						2001	1801	1601	1401	1121	1120
							2001	1801	1601	1251	1250
								2001	1801	1401	1400
									2001	1601	1600
										1801	1800
										2001	2000

\* Para ambas series los accesorios de aspiración y los de descarga son circulares, por lo que se debe utilizar sólo esta tabla



## Modelos de accesorio para la descarga según ventilador

Serie Ventilador									Modelo accesorio descarga
FC	KA	FE	FG - VCM - KB	FI	ART - KC	FP - MEC - KM - FQ	FR - FS - DFM	DFR	
									80x56
451	401								90x63
501	451	401							100x71
561	501	451							112x80
631	561	501							125x90
711	631	561	351			221			140x100
801	711	631	401						160x112
901	801	711	451				181		180x125
1001	901	801	501	401		251	201		200x140
1121	1001	901	561	451		281	221		224x160
	1121	1001	631	501	401	311	251		250x180
	1251	1121	711	561	451	351	281		280x200
		1251	801	631	501	401	311		315x224
		1401	901	711	561	451	351		355x250
			1001	801	631	501	401		400x280
			1121	901	711	561	451		450x315
			1251	1001	801	631	501		500x355
			1401	1121	901	711	561	401	560x400
			1601	1251	1001	801	631	451	630x450
			1801	1401	1121	901	711	501	710x500
			2001	1601	1251	1001	801	561	800x560
				1801	1401	1121	901	631	900x630
				2001	1601	1251	1001	711	1000x710
					1801	1401	1121	801	1120x800
					2001	1601	1251	901	1250x900
						1801	1401	1001	1400x1000
						2001	1601	1121	1600x1120
							1801	1251	1800x1250
							2001	1401	2000x1400
								1601	2240x1600
								1801	2500x1800
								2001	2800x2000



## CA (CFH1) CFH2 CFH3

### CONTRABRIDA ACOPLAMIENTO ASPIRACIÓN

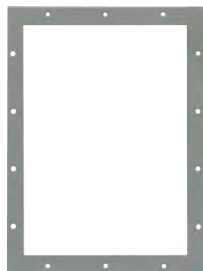
Contrabrida disponible en 3 versiones (ver tabla).

H1: Brida plana

H2: Brida plana con cuello

H3: Brida doble

Modelo	Grupo producto	Precio H1 €/u.	Precio H2 €/u.	Precio H3 €/u.
CA 250	E01	77,87	85,68	97,34
CA 280	E01	83,63	92,02	104,56
CA 315	E01	98,06	107,87	122,59
CA 355	E01	106,73	117,41	133,38
CA 400	E01	118,26	130,09	147,82
CA 450	E01	124,02	136,44	155,03
CA 500	E01	135,56	149,12	169,46
CA 560	E01	155,75	171,32	194,67
CA 630	E01	190,36	209,40	237,95
CA 710	E01	236,50	260,15	295,63
CA 800	E01	268,25	295,06	335,28
CA 900	E01	294,19	323,62	367,73
CA 1000	E01	325,92	358,51	407,40
CA 1120	E01	389,36	428,29	486,71
CA 1250	E01	467,21	513,96	584,04
CA 1400	E01	545,11	599,61	681,38
CA 1600	E01	623,00	685,28	778,72
CA 1800	E01	726,80	799,49	908,51
CA 2000	E01	908,51	999,35	1.135,63



## CP

### BRIDA PLANA RECTANGULAR

Modelo	Grupo producto	Precio €/u.	Modelo	Grupo producto	Precio €/u.
CP 90x63	E01	34,61	CP 560x400	E01	144,21
CP 100x71	E01	37,50	CP 630x450	E01	175,92
CP 112x80	E01	40,38	CP 710x500	E01	193,24
CP 125x90	E01	43,27	CP 800x560	E01	236,50
CP 140x100	E01	43,27	CP 900x630	E01	282,64
CP 160x112	E01	51,93	CP 1000x710	E01	334,55
CP 180x125	E01	54,80	CP 1120x800	E01	392,25
CP 200x140	E01	54,80	CP 1250x900	E01	481,65
CP 224x160	E01	57,69	CP 1400x1000	E01	519,14
CP 250x180	E01	54,80	CP 1600x1120	E01	571,06
CP 280x200	E01	57,69	CP 1800x1250	E01	646,05
CP 315x224	E01	66,35	CP 2000x1400	E01	778,72
CP 355x250	E01	72,11	CP 2240x1600	E01	908,51
CP 400x280	E01	98,06	CP 2500x1800	E01	1.035,40
CP 450x315	E01	118,26	CP 2800x2000	E01	1.292,10
CP 500x355	E01	132,67			

**KRBI****BRIDA ACOPLAMIENTO RECTANGULAR**

Modelo	Grupo producto	Precio €/u.
KRBI-90X63	E01	155,44
KRBI-100X71	E01	155,44
KRBI-112X80	E01	165,03
KRBI-125X90	E01	165,03
KRBI-140X100	E01	165,03
KRBI-160X112	E01	175,12
KRBI-180X125	E01	185,01
KRBI-200X140	E01	207,87
KRBI-224X160	E01	237,72
KRBI-250X180	E01	257,31
KRBI-280X200	E01	257,31
KRBI-315X224	E01	263,19
KRBI-355X250	E01	270,89
KRBI-400X280	E01	305,57

Modelo	Grupo producto	Precio €/u.
KRBI-450X315	E01	321,44
KRBI-500X355	E01	344,90
KRBI-560X400	E01	360,48
KRBI-630X450	E01	425,40
KRBI-710X500	E01	430,08
KRBI-800X560	E01	490,82
KRBI-900X630	E01	585,97
KRBI-F-1000x710	E01	1.504,99
KRBI-F-1120x800	E01	1.881,22
KRBI-F-1250x900	E01	2.194,75
KRBI-F-1400x1000	E01	2.414,23
KRBI-F-1600x1120	E01	2.884,53
KRBI-F-1800x1250	E01	3.511,60
KRBI-F-2000x1400	E01	3.247,53

**DP****REGULADOR DE CAUDAL DE ASPIRACIÓN**

Se utiliza para regular el caudal del ventilador manteniendo un elevado rendimiento.

- Temperatura ambiental máxima: 40°C
- Utilizado para aire limpio o con poco polvo (máximo 2 g/m<sup>3</sup>)

Condiciones y límites de uso:

- Para ventiladores de simple etapa
- Regula tanto el caudal como la presión del ventilador sobre el que se instala
- Temperatura máxima de trabajo: 300°C (para temperaturas superiores, consultar construcción especial)

Modelo	Grupo producto	Precio €/u.	Precio Control Manual MM <sup>(1)</sup> €/u.	Precio Control Eléctrico ON/FF <sup>(1)</sup> €/u.	Precio Control Pneumatico ON/FF <sup>(1)</sup> €/u.	Precio Control Eléctrico PROPORCIONAL <sup>(1)</sup> €/u.	Precio Control Pneumatico PROPORCIONAL <sup>(1)</sup> €/u.
DP 315	E01	3.247,53	167,30	5.329,86	2.295,77	5.618,28	4.706,89
DP 355	E01	3.336,94	167,30	5.329,86	2.295,77	5.618,28	4.706,89
DP 400	E01	3.446,53	167,30	5.329,86	2.295,77	5.618,28	4.706,89
DP 450	E01	3.628,24	167,30	5.329,86	2.295,77	5.618,28	4.706,89
DP 500	E01	4.003,16	193,24	5.329,86	2.295,77	5.618,28	4.706,89
DP 560	E01	4.363,68	193,24	6.849,81	2.618,80	5.618,28	4.706,89
DP 630	E01	4.591,52	230,73	6.849,81	2.618,80	5.618,28	4.706,89
DP 710	E01	5.148,18	230,73	6.849,81	2.618,80	5.618,28	4.706,89
DP 800	E01	5.488,49	279,76	6.849,81	2.618,80	5.618,28	4.706,89
DP 900	E01	5.820,17	279,76	6.849,81	2.618,80	5.618,28	4.706,89
DP 1000	E01	6.402,76	346,10	6.849,81	2.618,80	5.618,28	4.706,89
DP 1120	E01	6.829,62	346,10	8.372,61	3.088,91	5.618,28	4.706,89
DP 1250	E01	7.164,18	418,19	8.372,61	3.088,91	5.618,28	4.706,89
DP 1400	E01	7.726,56	418,19	8.372,61	3.088,91	5.618,28	4.706,89
DP 1600	E01	9.967,53	530,69	8.372,61	3.088,91	5.618,28	4.706,89
DP 1800	E01	10.411,67	646,05	8.372,61	3.088,91	5.618,28	4.706,89
DP 2000	E01	11.196,17	807,57	8.372,61	3.088,91	5.618,28	4.706,89

<sup>1</sup> Los precios de los controles son a añadir al precio del accesorio



## SA/SAP

## COMPUERTA DE REGULACIÓN DE CAUDAL DE DESCARGA

Se utiliza para reducir el caudal del ventilador de acuerdo con los requisitos del sistema.

Condiciones y límites de uso:

- El montaje en otro punto del sistema implica que la sección del conducto debe ser igual a la de la descarga del ventilador instalado
- Para ventiladores de simple etapa
- Regula tanto el caudal como la presión del ventilador sobre el que se instala
- Temperatura máxima/mínima de trabajo: 300°C/-20°C (para temperaturas superiores o inferiores, consultar construcción especial)
- Temperatura ambiental máxima: 40°C
- Utilizado para aire limpio o con poco polvo (máximo 2 g/m<sup>3</sup>)

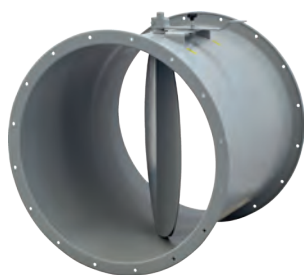
Modelo	Grupo producto	Precio €/u.	Precio Control Manual MM <sup>(1)</sup> €/u.	Precio Control Eléctrico ON/FF <sup>(1)</sup> €/u.	Precio Control Pneumatico ON/FF <sup>(1)</sup> €/u.	Precio Control Eléctrico PROPORCIONAL <sup>(1)</sup> €/u.	Precio Control Pneumatico PROPORCIONAL <sup>(1)</sup> €/u.
SAP 112x80	E01	409,55	167,30	Serie	Serie	5.618,28	4.706,89
SAP 125x90	E01	418,19	167,30	Serie	Serie	5.618,28	4.706,89
SAP 140x100	E01	426,85	167,30	Serie	Serie	5.618,28	4.706,89
SAP 160x112	E01	432,62	167,30	Serie	Serie	5.618,28	4.706,89
SAP 180x125	E01	530,69	167,30	5.329,86	2.295,77	5.618,28	4.706,89
SAP 200x140	E01	556,65	167,30	5.329,86	2.295,77	5.618,28	4.706,89
SAP 224x160	E01	571,06	167,30	5.329,86	2.295,77	5.618,28	4.706,89
SAP 250x180	E01	556,65	167,30	Serie	Serie	5.618,28	4.706,89
SAP 280x200	E01	571,06	167,30	Serie	Serie	5.618,28	4.706,89
SAP 315x224	E01	594,15	167,30	5.329,86	2.295,77	5.618,28	4.706,89
SAP 355x250	E01	620,08	167,30	5.329,86	2.295,77	5.618,28	4.706,89
SAP 400x280	E01	839,30	167,30	5.329,86	2.295,77	5.618,28	4.706,89
SA 450x315	E01	992,16	167,30	5.329,86	2.295,77	5.618,28	4.706,89
SA 500x355	E01	1.269,02	193,24	5.329,86	2.295,77	5.618,28	4.706,89
SA 560x400	E01	1.453,60	193,24	6.849,81	2.618,80	5.618,28	4.706,89
SA 630x450	E01	1.701,64	230,73	6.849,81	2.618,80	5.618,28	4.706,89
SA 710x500	E01	1.880,47	230,73	6.849,81	2.618,80	5.618,28	4.706,89
SA 800x560	E01	2.016,01	279,76	6.849,81	2.618,80	5.618,28	4.706,89
SA 900x630	E01	2.514,97	279,76	6.849,81	2.618,80	5.618,28	4.706,89
SA 1000x710	E01	2.662,06	346,10	6.849,81	2.618,80	5.618,28	4.706,89
SA 1120x800	E01	3.074,48	346,10	8.372,61	3.088,91	5.618,28	4.706,89
SA 1250x900	E01	3.524,40	418,19	8.372,61	3.088,91	5.618,28	4.706,89
SA 1400x1000	E01	3.809,95	418,19	8.372,61	3.088,91	5.618,28	4.706,89
SA 1600x1120	E01	4.262,75	530,69	8.372,61	3.088,91	5.618,28	4.706,89
SA 1800x1250	E01	4.715,57	646,05	8.372,61	3.088,91	5.618,28	4.706,89
SA 2000x1400	E01	5.110,67	807,57	8.372,61	3.088,91	5.618,28	4.706,89

<sup>1</sup> Los precios de los controles son a añadir al precio del accesorio

## SAD/SAPD

Para ventiladores de doble oído: DFR y DFM

Modelo	Grupo producto	Precio €/u.	Precio Control Manual MM <sup>(1)</sup> €/u.	Precio Control Eléctrico ON/FF <sup>(1)</sup> €/u.	Precio Control Pneumatico ON/FF <sup>(1)</sup> €/u.	Precio Control Eléctrico PROPORCIONAL <sup>(1)</sup> €/u.	Precio Control Pneumatico PROPORCIONAL <sup>(1)</sup> €/u.
SAPD 560x400	E01	2.419,81	193,24	6.849,81	2.618,80	5.618,28	4.706,89
SAD 630x450	E01	3.013,91	230,73	6.849,81	2.618,80	5.618,28	4.706,89
SAD 710x560	E01	3.195,63	230,73	6.849,81	2.618,80	5.618,28	4.706,89
SAD 800x560	E01	3.688,79	279,76	6.849,81	2.618,80	5.618,28	4.706,89
SAD 900x630	E01	4.231,02	279,76	6.849,81	2.618,80	5.618,28	4.706,89
SAD 1000x710	E01	4.568,47	346,10	6.849,81	2.618,80	5.618,28	4.706,89
SAD 1120x800	E01	5.116,45	346,10	8.372,61	3.088,91	5.618,28	4.706,89
SAD 1250x900	E01	5.658,66	418,19	8.372,61	3.088,91	5.618,28	4.706,89
SAD 1400x1000	E01	7.769,84	418,19	8.372,61	3.088,91	5.618,28	4.706,89
SAD 1600x1120	E01	10.486,68	530,69	8.372,61	3.088,91	5.618,28	4.706,89
SAD 1800x1250	E01	14.077,42	646,05	8.372,61	3.088,91	5.618,28	4.706,89
SAD 2000x1400	E01	19.335,17	807,57	8.372,61	3.088,91	5.618,28	4.706,89
SAD 2240x1600	E01	10.486,68	530,69	8.372,61	3.088,91	5.618,28	4.706,89
SAD 2500x1800	E01	14.077,42	646,05	8.372,61	3.088,91	5.618,28	4.706,89
SAD 2800x2000	E01	19.335,17	807,57	8.372,61	3.088,91	5.618,28	4.706,89

<sup>1</sup> Los precios de los controles son a añadir al precio del accesorio

## SF

## VÁLVULA MARIPOSA

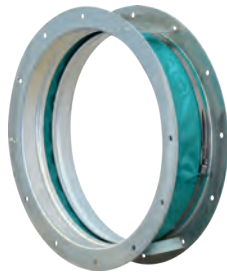
Se utiliza para reducir el caudal del ventilador de acuerdo con los requisitos del sistema.

Condiciones y límites de uso:

- Para ventiladores de simple etapa
- Regula tanto el caudal como la presión del ventilador sobre el que se instala
- Temperatura máxima/mínima de trabajo: 300°C/-20°C (para temperaturas superiores o inferiores, consultar construcción especial )
- Temperatura ambiental máxima: 40°C
- Utilizado para aire limpio o con poco polvo (máximo 2 g/m<sup>3</sup>)

Modelo	Grupo producto	Precio €/u.	Precio Control Manual MM <sup>(1)</sup> €/u.	Precio Control Eléctrico ON/FF <sup>(1)</sup> €/u.	Precio Control Pneumatico ON/FF <sup>(1)</sup> €/u.	Precio Control Eléctrico PROPORCIONAL <sup>(1)</sup> €/u.	Precio Control Pneumatico PROPORCIONAL <sup>(1)</sup> €/u.
SF 250	E01	703,76	167,30	Serie	Serie	5.618,28	4.706,89
SF 280	E01	703,76	167,30	Serie	Serie	5.618,28	4.706,89
SF 315	E01	703,76	167,30	5.329,86	2.295,77	5.618,28	4.706,89
SF 355	E01	726,80	167,30	5.329,86	2.295,77	5.618,28	4.706,89
SF 400	E01	821,97	167,30	5.329,86	2.295,77	5.618,28	4.706,89
SF 450	E01	888,33	167,30	5.329,86	2.295,77	5.618,28	4.706,89
SF 500	E01	934,46	193,24	5.329,86	2.295,77	5.618,28	4.706,89
SF 560	E01	1.026,77	193,24	6.849,81	2.618,80	5.618,28	4.706,89
SF 630	E01	1.107,52	230,73	6.849,81	2.618,80	5.618,28	4.706,89
SF 710	E01	1.219,98	230,73	6.849,81	2.618,80	5.618,28	4.706,89
SF 800	E01	1.303,61	279,76	6.849,81	2.618,80	5.618,28	4.706,89
SF 900	E01	1.384,38	279,76	6.849,81	2.618,80	5.618,28	4.706,89
SF 1000	E01	1.531,48	346,10	6.849,81	2.618,80	5.618,28	4.706,89
SF 1120	E01	2.468,83	346,10	8.372,61	3.088,91	5.618,28	4.706,89
SF 1250	E01	3.573,44	418,19	8.372,61	3.088,91	5.618,28	4.706,89

<sup>1</sup> Los precios de los controles son a añadir al precio del accesorio

**GA****JUNTA FLEXIBLE ASPIRACIÓN**

Junta antivibrante de aspiración, utilizada para evitar la transmisión de ruidos y vibraciones.

Modelo	Grupo producto	Precio Tipo 2-3 €/u.	Precio Tipo 5-6 €/u.	Precio Tipo 9 €/u.
GA 50	E01	441,28	599,90	545,11
GA 63	E01	441,28	599,90	545,11
GA 80	E01	441,28	599,90	545,11
GA 125	E01	441,28	599,90	545,11
GA 140	E01	441,28	599,90	545,11
GA 160	E01	441,28	599,90	545,11
GA 180	E01	441,28	599,90	545,11
GA 200	E01	441,28	599,90	545,11
GA 224	E01	441,28	599,90	545,11
GA 250	E01	441,28	599,90	545,11
GA 280	E01	441,28	599,90	545,11
GA 315	E01	441,28	599,90	545,11
GA 355	E01	467,21	634,50	576,83
GA 400	E01	519,14	686,42	634,50
GA 450	E01	571,06	741,24	666,22
GA 500	E01	623,00	790,27	755,65
GA 560	E01	726,80	894,09	876,78
GA 630	E01	804,69	971,94	969,05
GA 710	E01	908,51	1.101,74	1.061,35
GA 800	E01	1.035,40	1.205,55	1.211,34
GA 900	E01	1.165,20	1.335,35	1.332,48
GA 1000	E01	1.292,10	1.505,50	1.453,60
GA 1120	E01	1.505,50	1.773,74	1.667,03
GA 1250	E01	1.817,00	2.102,54	2.119,83
GA 1400	E01	2.073,69	2.422,67	2.393,83
GA 1600	E01	2.592,82	3.227,33	2.907,21
GA 1800	E01	3.368,65	4.277,17	3.694,57
GA 2000	E01	4.404,04	5.442,36	4.724,21

**GP****JUNTA FLEXIBLE DESCARGA**

Junta antivibrante de descarga, utilizada para evitar la transmisión de ruidos y vibraciones.

Modelo	Grupo producto	Precio Tipo 2-3 €/u.	Precio Tipo 5-6 €/u.	Precio Tipo 9 €/u.
GP 90x63	E01	441,28	599,90	545,11
GP 100x71	E01	441,28	599,90	545,11
GP 112x80	E01	441,28	599,90	545,11
GP 125x90	E01	441,28	599,90	545,11
GP 140x100	E01	441,28	599,90	545,11
GP 160x112	E01	441,28	599,90	545,11
GP 180x125	E01	441,28	599,90	545,11
GP 200x140	E01	441,28	599,90	545,11
GP 224x160	E01	441,28	599,90	545,11
GP 250x180	E01	441,28	599,90	545,11
GP 280X200	E01	441,28	599,90	545,11
GP 315x224	E01	441,28	599,90	545,11
GP 355x250	E01	441,28	599,90	545,11
GP 400x280	E01	467,21	623,00	576,83
GP 450x315	E01	519,14	677,78	634,50
GP 500x355	E01	571,06	729,67	666,22
GP 560x400	E01	623,00	781,61	755,65
GP 630x450	E01	677,78	833,51	847,95
GP 710x500	E01	726,80	885,44	876,78
GP 800X560	E01	778,72	934,46	969,05
GP 900x630	E01	908,51	1.067,14	1.061,35
GP 1000x710	E01	1.035,40	1.205,55	1.211,34
GP 1120x800	E01	1.294,99	1.525,70	1.453,60
GP 1250x900	E01	1.557,43	1.817,00	1.724,72
GP 1400x1000	E01	2.073,69	2.330,36	2.393,83
GP 1600x1120	E01	2.852,41	3.236,00	3.166,77
GP 1800x1250	E01	3.758,02	4.277,17	4.083,92
GP 2000x1400	E01	4.790,54	5.321,21	5.110,67
GP 2240x1600	E01	2.852,41	3.236,00	3.166,77
GP 2500x1800	E01	3.758,02	4.277,17	4.083,92
GP 2800x2000	E01	4.790,54	5.321,21	5.110,67

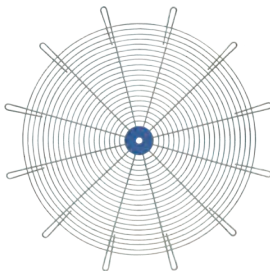


**DF****FILTRO EN LA ASPIRACIÓN**

Filtro de aire que dispone de panel removible VILEDON P15/500/S.  
Eficiencia del filtro: G4.

Modelo	Grupo producto	Precio €/u.
DF 224/140	E01	735,46
DF224/160	E01	735,46
DF 250/180	E01	620,08
DF 280/200	E01	735,46
DF 315/224	E01	735,46
DF 355/250	E01	845,07
DF 400/280	E01	845,07
DF 450/315	E01	1.072,89
DF 500/355	E01	1.240,18
DF 560/400	E01	1.522,80

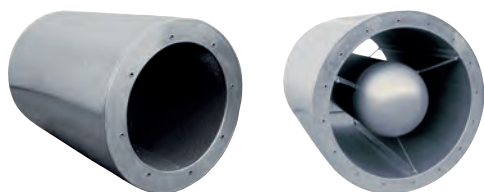
Modelo	Grupo producto	Precio €/u.
DF 630/450	E01	1.805,46
DF 710/500	E01	2.142,90
DF 800/560	E01	2.483,24
DF 900/630	E01	2.933,14
DF 1000/710	E01	3.385,96
DF 1120/800	E01	4.006,05
DF 1250/900	E01	5.024,14
DF 1250/1000	E01	5.024,14

**RC****DEFENSA DE PROTECCIÓN PARA LA ASPIRACIÓN**

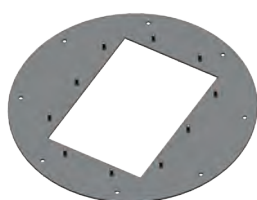
Defensa tipo RC (paso 12 mm).  
Debe ser instalada y utilizada exclusivamente para el ventilador que ha sido diseñada o como recambio de una reja idéntica de nuestra fabricación. Queda prohibido cualquier otro uso.

Modelo	Grupo producto	Precio €/u.
RC 125	E01	37,50
RC 140	E01	40,38
RC 160	E01	43,27
RC 180	E01	43,27
RC 200	E01	57,69
RC 224	E01	63,46
RC 250	E01	77,87
RC 280	E01	77,87
RC 315	E01	83,63
RC 355	E01	95,16
RC 400	E01	103,85
RC 450	E01	109,61
RC 500	E01	129,79
RC 560	E01	147,09

Modelo	Grupo producto	Precio €/u.
RC 630	E01	175,92
RC 710	E01	178,82
RC 800	E01	201,91
RC 900	E01	224,96
RC 1000	E01	314,39
RC 1120	E01	539,35
RC 1250	E01	625,85
RC 1400	E01	784,49
RC 1600	E01	870,99
RC 1800	E01	1.182,50
RC 2000	E01	1.655,49

**KRTO / SIL-F****SILENCIADORES ASPIRACIÓN/DESCARGA**

Modelo	Grupo producto	Precio €/u.	Modelo Brida aspiración	Precio €/u.
KRTO 140x600	E01	367,50	140	219,49
KRTO 160x600	E01	378,36	160	219,49
KRTO 180x600	E01	389,16	180	219,49
KRTO 200x600	E01	454,19	200	219,49
KRTO 225x600	E01	596,07	225	219,49
KRTO 250x600	E01	647,79	250	219,49
KRTO 280x600	E01	669,96	280	219,49
KRTO 315x600	E01	684,73	315	219,49
KRTO 355x900	E01	862,08	355	250,84
KRTO 400x900	E01	1.064,05	400	250,84
KRTO 450x850	E01	1.146,32	450	282,19
KRTO 500x850	E01	1.251,24	500	344,90
KRTO 560-12x900	E01	1.347,30	560-12	344,90
KRTO 560-16x900	E01	1.386,70	560-16	344,90
KRTO 630-12x900	E01	1.510,35	630-12	438,97
KRTO 630-16x900	E01	1.551,74	630-16	438,97
KRTO 710x1200	E01	1.911,34	710	940,62
KRTO 800x1200	E01	2.142,87	800	1.254,17
KRTO 900x1200	E01	2.266,00	900	1.442,27
KRTO 1000x1200	E01	2.477,84	1000	1.724,47
KRTO 1120x1500	E01	3.137,93	1120	2.132,05
KRTO 1250x1500	E01	3.546,78	1250	2.570,99
SIL-F BULBO 1400x2100	E01	4.891,15	1400	2.947,25
SIL-F BULBO 1600x2100	E01	5.518,24	1600	3.386,20
SIL-F BULBO 1800	E01	6.709,68	1800	Serie
SIL-F BULBO 2000	E01	8.340,04	2000	Serie

**BDS****BRIDA DESCARGA SILENCIADOR**

Modelo	Grupo producto	Precio €/u.	Modelo	Grupo producto	Precio €/u.
BDS 90x63	E01	83,76	BDS 560x400	E01	206,92
BDS 100x71	E01	83,76	BDS 630x450	E01	226,61
BDS 112x80	E01	83,76	BDS 710x500	E01	310,36
BDS 125x90	E01	98,54	BDS 800x560	E01	369,49
BDS 140x100	E01	98,54	BDS 900x630	E01	418,74
BDS 160x112	E01	98,54	BDS 1000x710	E01	453,22
BDS 180x125	E01	98,54	BDS 1120x800	E01	566,53
BDS 200x140	E01	108,38	BDS 1250x900	E01	674,88
BDS 224x160	E01	108,38	BDS 1400x1000	E01	738,93
BDS 250x180	E01	108,38	BDS 1600x1120	E01	1.034,49
BDS 280x200	E01	108,38	BDS 1800x1250	E01	1.182,28
BDS 315x224	E01	133,02	BDS 2000x1400	E01	1.477,84
BDS 355x250	E01	133,02	BDS 2240x1600	E01	1.871,92
BDS 400x280	E01	157,65	BDS 2500x1800	E01	2.413,79
BDS 450x315	E01	167,51	BDS 2800x2000	E01	2.709,34
BDS 500x355	E01	177,36			



## CI

## CAJA DE INSONORIZACIÓN

Modelo	Grupo producto	Precio €/u.
CI-L 1	E01	4.044,81
CI-L 2	E01	5.882,17
CI-L 3	E01	9.248,96
CI-L 4	E01	11.578,70
CI-L 5	E01	21.286,23
CI-L 6	E01	21.286,23

## Selección cabina insonorizada

Serie ventilador	Modelo cabina	Serie ventilador	Modelo cabina	Serie ventilador	Modelo cabina	Serie ventilador	Modelo cabina
FR 251/2 N4A 0,55	CI-L1	ART 631/2 N4A 30	CI-L2	FE 711/2 N4A 15	CI-L2	FQ 401/2 N4A 4	CI-L1
FR 281/2 N4A 1,1	CI-L1	ART 711/2 N4A 45	CI-L3	FE 801/2 N4A 22	CI-L2	FQ 451/2 N4A 7,5	CI-L2
FR 311/2 N4A 2,2	CI-L1	ART 801/2 N4A 90	CI-L3	FE 901/2 N4A 37	CI-L3	FQ 501/2 N4A 11	CI-L2
FR 351/2 N4A 3	CI-L1	ART 901/2 N4A 160	CI-L4	FE 1001/2 N4A 75	CI-L4	FQ 562/2 N4A 15	CI-L2
FR 401/2 N4A 5,5	CI-L2	ART 1001/4 N4A 37	CI-L4	FE 1121/2 N4A 110	CI-L4	FQ 631/2 N4A 37	CI-L3
FR 451/2 N4A 11	CI-L2	ART 1121/4 N4A 55	CI-L5	VCM 351/2 N4A 1,1	CI-L1	FQ 712/4 N4A 5,5	CI-L3
FR 502/2 N4A 15	CI-L2	ART 1251/4 N4A 110	CI-L5	VCM 401/2 N4A 2,2	CI-L1	FQ 801/4 N4A 15	CI-L3
FR 561/4 N4A 4	CI-L2	ART 1401/4 N4A 185	CI-L6	VCM 451/2 N4A 4	CI-L1	FQ 901/4 N4A 30	CI-L4
FR 632/4 N4A 5,5	CI-L2	MEC 221/2 N4A 0,18	CI-L1	VCM 501/2 N4A 5,5	CI-L1	FQ 1001/4 N4A 45	CI-L4
FR 712/4 N4A 11	CI-L3	MEC 251/2 N4A 0,37	CI-L1	VCM 561/2 N4A 11	CI-L2	FQ 1121/4 N4A 75	CI-L5
FR 802/4 N4A 18,5	CI-L3	MEC 281/2 N4A 0,75	CI-L1	VCM 631/2 N4A 18,5	CI-L2	FQ 1251/4 N4A 132	CI-L5
FR 902/4 N4A 37	CI-L4	MEC 311/2 N4A 1,5	CI-L1	VCM 711/2 N4A 30	CI-L2	FQ 1401/6 N4A 75	CI-L6
FR 1002/4 N4A 55	CI-L4	MEC 351/2 N4A 2,2	CI-L1	VCM 801/2 N4A 55	CI-L3	FG 451/2 N4A 2,2	CI-L1
FR 1122/6 N4A 30	CI-L5	MEC 401/2 N4A 4	CI-L1	VCM 901/2 N4A 90	CI-L3	FG 501/2 N4A 5,5	CI-L1
FR 1252/6 N4A 55	CI-L5	MEC 451/2 N4A 7,5	CI-L2	VCM 1001/2 N4A 160	CI-L4	FG 561/2 N4A 7,5	CI-L2
FR 1402/6 N4A 90	CI-L6	MEC 501/2 N4A 15	CI-L2	Fl 401/2 N4A 2,2	CI-L1	FG 631/2 N4A 15	CI-L2
FC 501/2 N4A 1,1	CI-L1	MEC 561/2 N4A 22	CI-L2	Fl 451/2 N4A 4	CI-L1	FG 711/2 N4A 30	CI-L2
FC 561/2 N4A 2,2	CI-L2	MEC 631/4 N4A 5,5	CI-L2	Fl 501/2 N4A 7,5	CI-L1	FG 801/2 N4A 45	CI-L3
FC 631/2 N4A 4	CI-L2	MEC 711/4 N4A 11	CI-L2	Fl 561/2 N4A 11	CI-L2	FG 901/2 N4A 90	CI-L3
FC 711/2 N4A 7,5	CI-L2	MEC 801/4 N4A 18,5	CI-L3	Fl 631/2 N4A 18,5	CI-L2	FG 1001/2 N4A 132	CI-L4
FC 801/2 N4A 11	CI-L3	MEC 901/4 N4A 37	CI-L4	Fl 711/2 N4A 37	CI-L2	FP 351/2 N4A 2,2	CI-L1
FC 901/2 N4A 18,5	CI-L3	MEC 1001/4 N4A 55	CI-L4	Fl 801/2 N4A 75	CI-L3	FP 401/2 N4A 4	CI-L1
FC 1001/2 N4A 30	CI-L4	MEC 1121/4 N4A 90	CI-L5	Fl 901/2 N4A 110	CI-L3	FP 451/2 N4A 7,5	CI-L2
FC 1121/2 N4A 75	CI-L4	MEC 1251/6 N4A 45	CI-L5	Fl 1001/2 N4A 200	CI-L4	FP 501/2 N4A 11	CI-L2
ART 401/2 N4A 3	CI-L1	MEC 1401/6 N4A 75	CI-L6	FQ 251/2 N4A 0,37	CI-L1	FP 561/2 N4A 18,5	CI-L2
ART 451/2 N4A 5,5	CI-L2	FE 501/2 N4A 2,2	CI-L1	FQ 281/2 N4A 0,55	CI-L1	FP 631/2 N4A 37	CI-L3
ART 501/2 N4A 11	CI-L2	FE 561/2 N4A 4	CI-L2	FQ 311/2 N4A 1,1	CI-L1	FP 711/2 N4A 75	CI-L3
ART 561/2 N4A 15	CI-L2	FE 631/2 N4A 7,5	CI-L2	FQ 351/2 N4A 2,2	CI-L1	FP 801/2 N4A 110	CI-L3



## SENSOR DE VIBRACIONES

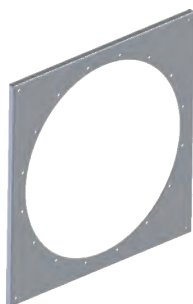
Modelo	Grupo producto	Precio €/u.
SENSOR DE VIBRACIONES M8	E01	2.194,75
SENSOR DE VIBRACIONES ATEX M8	E01	2.844,07

**SG****PERSIANA SOBREPRESIÓN**

Persianas utilizadas en condiciones atmosféricas adversas.

Modelo	Grupo producto	Precio €/u.
SG 315	E01	181,70
SG 355	E01	207,67
SG 400	E01	227,85
SG 450	E01	239,39
SG 500	E01	262,45
SG 560	E01	299,96
SG 630	E01	328,80
SG 710	E01	366,30

Modelo	Grupo producto	Precio €/u.
SG 800	E01	418,19
SG 900	E01	464,35
SG 1000	E01	579,71
SG 1120	E01	1.084,44
SG 1250	E01	1.447,83
SG 1400	E01	2.168,88

**PA****PANEL CUADRADO**

Solo para ventiladores con buje de aluminio.

Modelo	Grupo producto	Precio €/u.
PA 315	E01	164,40
PA 355	E01	164,40
PA 400	E01	193,24
PA 450	E01	193,24
PA 500	E01	250,95
PA 560	E01	250,95
PA 630	E01	360,51
PA 710	E01	444,16

Modelo	Grupo producto	Precio €/u.
PA 800	E01	527,80
PA 900	E01	643,18
PA 1000	E01	721,04
PA 1120	E01	1.632,43
PA 1250	E01	2.500,55
PA 1400	E01	3.587,85

**PD****PIE SOPORTE PARA EF**

Instalados para mantener el ventilador estable, permiten la instalación de juntas antivibratorias y amortizadores.

Modelo	Grupo producto	Precio €/u.
PD 315	E01	66,35
PD 355	E01	66,35
PD 400	E01	80,75
PD 450	E01	100,97
PD 500	E01	129,79
PD 560	E01	167,30
PD 630	E01	245,15
PD 710	E01	325,92
PD 800	E01	409,55

Modelo	Grupo producto	Precio €/u.
PD 900	E01	493,19
PD 1000	E01	657,59
PD 1120	E01	821,97
PD 1250	E01	1.032,52
PD 1400	E01	1.805,46
PD 1600	E01	2.134,25
PD 1800	E01	3.036,98
PD 2000	E01	3.775,33

**BA****EMBOCADURA**

Se utiliza para mejorar el rendimiento del ventilador y reducir el nivel de ruido.

Modelo	Grupo producto	Precio €/u.
BA 315	E01	147,09
BA 355	E01	219,21
BA 400	E01	259,59
BA 450	E01	311,49
BA 500	E01	354,76
BA 560	E01	406,67
BA 630	E01	478,77
BA 710	E01	559,53

Modelo	Grupo producto	Precio €/u.
BA 800	E01	654,72
BA 900	E01	718,15
BA 1000	E01	810,45
BA 1120	E01	1.868,92
BA 1250	E01	2.460,18
BA 1400	E01	3.368,65
BA 1600	E01	4.300,24
BA 1800	E01	5.376,00

**AM/AZ****SILENTBLOCKS**

Modelo	Grupo producto	Precio Juego €/u.
SILENTBLOCK AM20 (juego 4 unidades)	E01	64,73
SILENTBLOCK AM25 (juego 4 unidades)	E01	64,73
SILENTBLOCK AM30 (juego 4 unidades)	E01	73,16
SILENTBLOCK AM40 (juego 4 unidades)	E01	78,78
SILENTBLOCK AM40 (juego 6 unidades)	E01	117,66
SILENTBLOCK AM50 (juego 4 unidades)	E01	95,68
SILENTBLOCK AM50 (juego 6 unidades)	E01	143,50
SILENTBLOCK AM75 (juego 4 unidades)	E01	177,27
SILENTBLOCK AM75 (juego 6 unidades)	E01	265,89
SILENTBLOCK AZ39 (juego 4 unidades)	E01	613,41
SILENTBLOCK AZ39 (juego 6 unidades)	E01	920,11
SILENTBLOCK AZ51 (juego 4 unidades)	E01	1.136,77
SILENTBLOCK AZ51 (juego 6 unidades)	E01	1.705,14
SILENTBLOCK AZ63 (juego 6 unidades)	E01	2.037,18

## Dimensiones

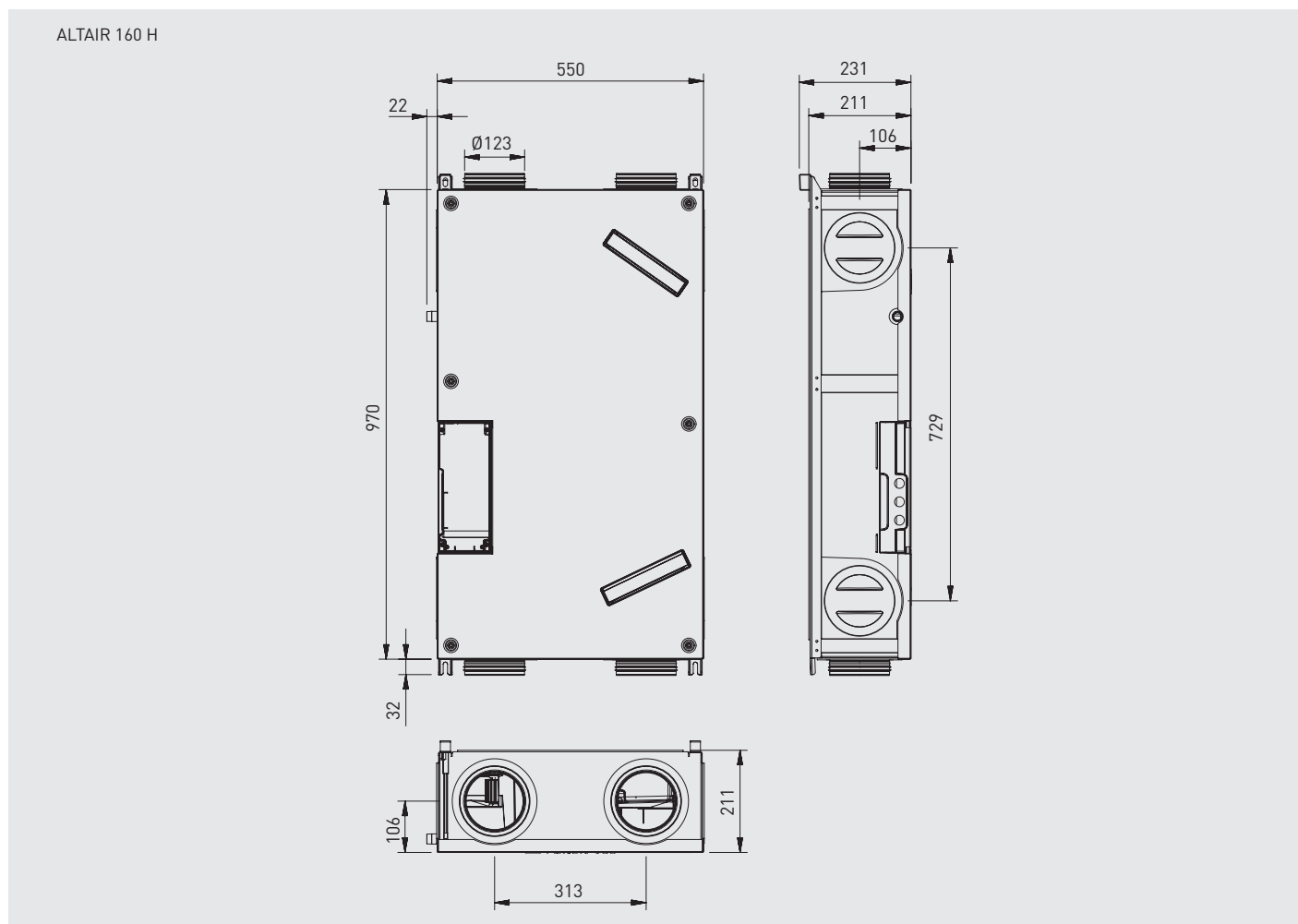
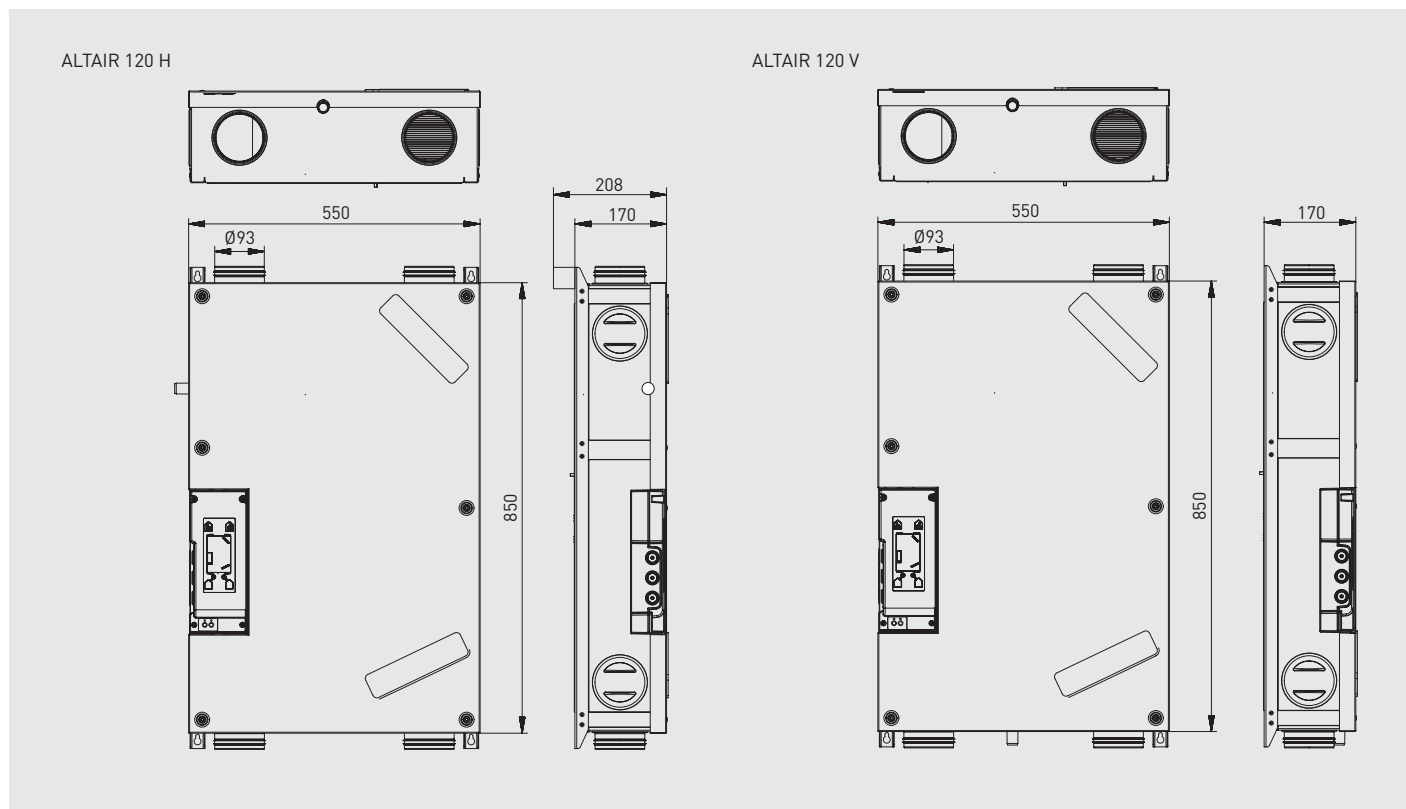


ÍNDICE DE DIMENSIONES

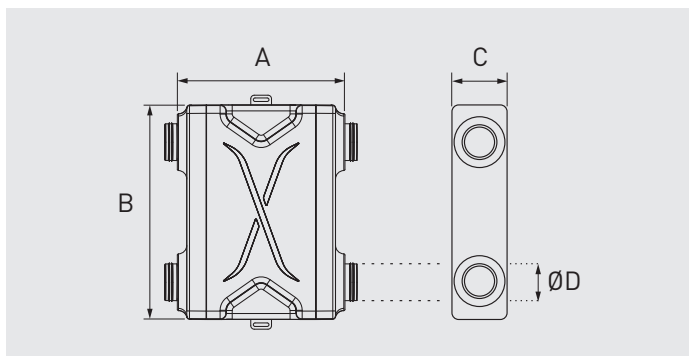
ALTAIR.....	561	COR-PRO-N W.....	610	IRB/T ECOWATT.....	648
AXB.....	562	COR-PRO-V.....	611	KABT.....	649
BA-AC-N.....	562	COR-PRO-V W.....	612	KABB/KABT ECOWATT.....	649
BA-AF.....	563	CRCB ECOWATT.....	613	KCTR.....	650
BAFR.....	563	CRCB ECOWATT PR.....	615	MAX-TEMP CTHB/CTHT.....	651
BR 25 BASIC.....	564	CRHB-N/CRHT-N.....	617	MAX-TEMP CTVB/CTVT.....	651
BR 40 C Y BR 50 C.....	565	CRHB-N/CRHT-N ECOWATT.....	617	MBE.....	652
BR DH.....	564	CRHB-N/CRHT-N ECOWATT PLUS.....	617	MBE-R.....	652
BSP.....	566	CRMT.....	618	MBW.....	652
CAB.....	568	CRMTC.....	618	MFL-F.....	653
CAB-B.....	568	CRVB-N/CRVT-N.....	619	MFL-G4.....	653
CAB-PLUS.....	568	CRVB-N/CRVT-N ECOWATT.....	619	NASHIRA.....	654
CAB ECOWATT.....	569	CRVB-N/CRVT-N ECOWATT PLUS.....	619	NEMBUS.....	655
CAB ECOWATT PLUS.....	569	CTB.....	620	ORKA.....	656
CACB-N.....	570	CTB ECOWATT.....	620	OZEO E ECOWATT 2.....	656
CACB-N ECOWATT.....	571	CTB ECOWATT PLUS.....	621	OZEO E ECOWATT DHU RF.....	656
CACB ECM.....	571	CTBH ECOWATT.....	621	OZEO FLAT 2V.....	657
CACB B ECM ECO.....	572	CTVT HP.....	622	OZEO FLAT H 2 ECOWATT.....	657
CAD-COMPACT.....	573	CVAB/CVAT.....	623	OZEO H ECOWATT 2.....	657
CADB/T-HE BASIC.....	575	CVAB/T ECOWATT.....	624	OZEO H ST 2.....	657
CADB/T-HE ECOWATT.....	579	CVB/CVT CENTRIBOX.....	624	PBB/PBT.....	658
CADB/T-HE PRO-REG.....	583	CVB SLIMBOX.....	624	PIV.....	658
CADS-FLEXEO.....	587	CVHN.....	625	PIV WN.....	658
CAIB/T PRO-REG.....	588	CVHT.....	626	PULSE.....	659
CBM.....	590	CVST.....	628	PURECLASS 800 CL.....	659
CBM PEQUEÑA.....	591	CVTT.....	629	RESPIRO N.....	661
CBM-RE.....	592	CXRT-N F400.....	630	RHE.....	662
CBP.....	593	DOMEO.....	635	SABIK.....	670
CBT-N.....	594	FBL-N.....	636	TCBB/TCBT.....	671
CGT.....	594	HCBB.....	637	TCBB/TCBTx2.....	672
CHAT-N.....	595	HCBT.....	637	TCDH EXD.....	672
CHEMINAIR.....	595	HCFB.....	637	TET.....	672
CHGT.....	596	HCFT.....	637	TGT.....	673
CHMT.....	597	HCTB.....	638	TH ATEX.....	674
CHMTC.....	597	HCTT.....	638	TH-ECOWATT.....	674
CHVB.....	598	HDT.....	638	THGT.....	675
CHVT.....	598	HGHT-V.....	639	THGT-HATCH.....	676
CKB-N.....	598	HGTT-V.....	639	TH-MIXVENT.....	677
CMB.....	599	HIB/HIT-P.....	639	TJFT.....	678
CMPB/CMPT (1).....	600	HXBR/HXTR.....	640	TJFU.....	678
CMPB/CMPT (2).....	601	HXBR/HXTR ECOWATT.....	641	TJHT.....	679
CMPT ATEX.....	604	HXM.....	641	TJHU.....	679
COMPACT06.....	605	IBE.....	642	TMPB/TMPT.....	680
CMT.....	599	IBW.....	642	TPSB.....	680
COR-FT.....	606	IFFT.....	643	TPSB ECOWATT.....	680
COR-FTW.....	607	IFHT.....	643	TRB.....	681
COR-IND.....	608	IFL-F.....	644	TREB.....	681
COR-IND M.....	608	IFL-G4.....	644	TTT-N.....	681
COR-IND MW.....	608	ILHB-ILHT ECOWATT.....	645	TXBR ECOWATT.....	682
COR-N.....	609	ILHT.....	646	UPC ECOWATT.....	683
COR-N RF.....	609	ILT ATEX.....	647	UVF ECOWATT.....	684
COR-NW.....	609	IRAB/IRAT-N.....	647	VENTURIA E 2018.....	685
COR-PRO-N.....	610	IRB/IRT.....	648		



ALTAIR

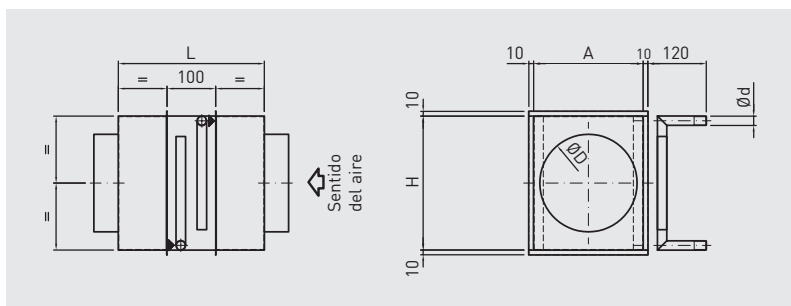


**AXB**



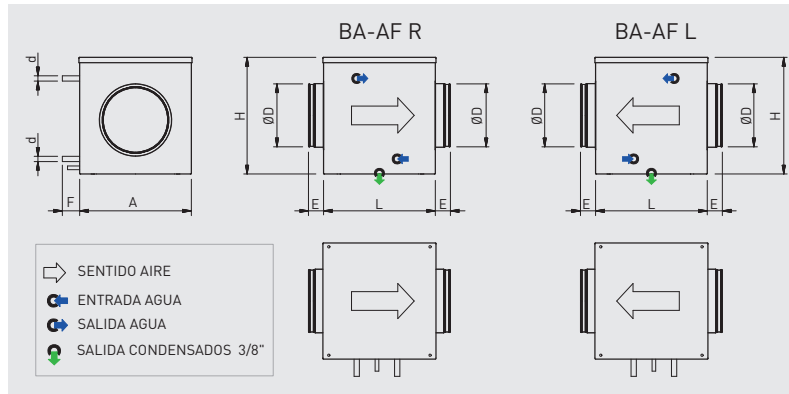
Modelo	AXB 100	AXB 125
A	430	430
B	550	550
C	200	200
D	95	125

**BA-AC-N**



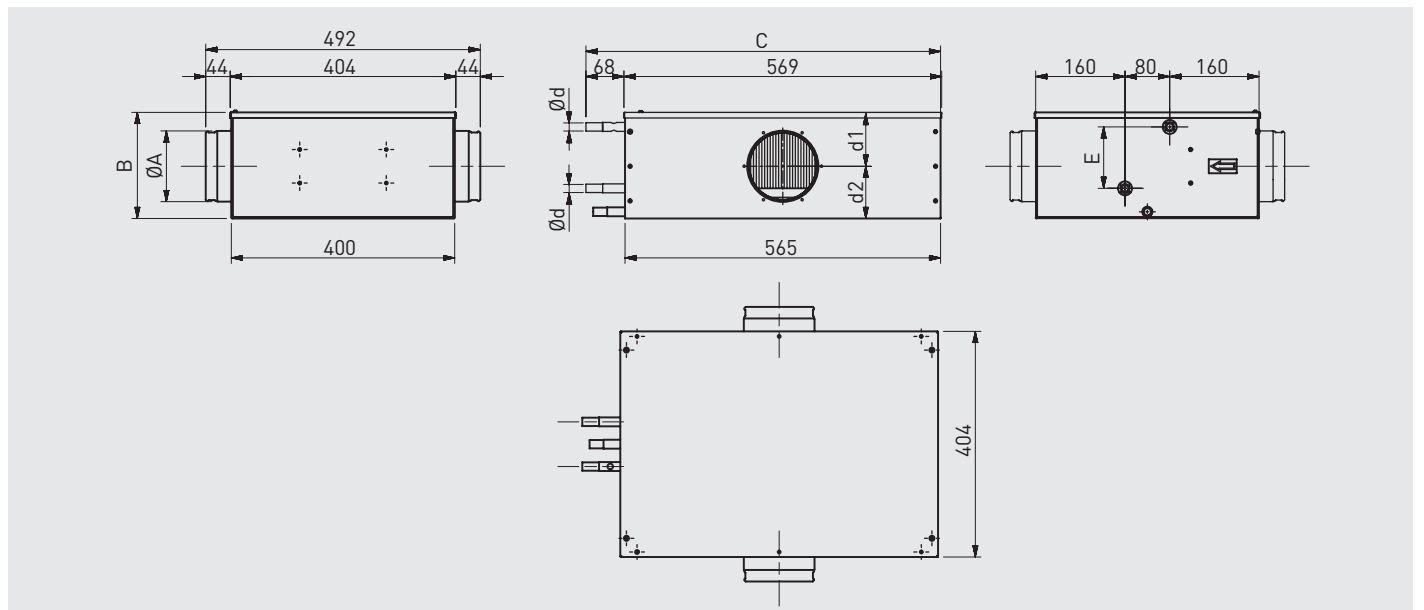
Modelo	A	ØD	H	L	Ød
BA-AC-N 200	225	200	275	300	19
BA-AC-N 250	350	250	275	300	19
BA-AC-N 315	340	315	425	350	22
BA-AC-N 355/18	475	355	425	350	28
BA-AC-N 355/23	550	355	450	400	28
BA-AC-N 400	695	400	450	550	28
BA-AC-N 450	870	450	525	600	35
BA-AC-N 500	990	500	575	700	35
BA-AC-N 630	1105	630	750	700	42

BA-AF



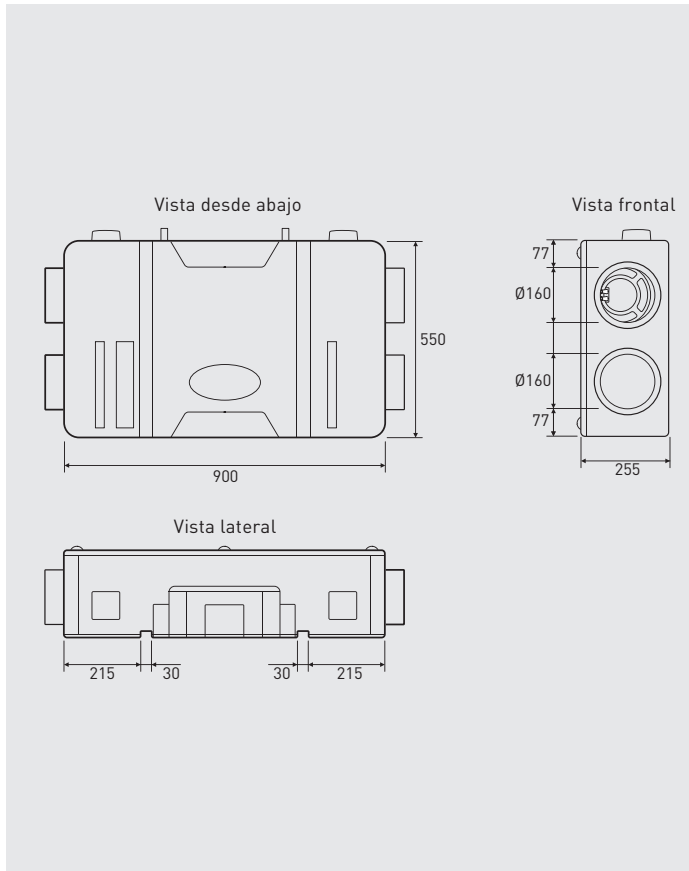
Modelo	A	ØD	E	F	H	L	Ød
BA-AF 200 L	360	200	46	60	360	400	3/4"
BA-AF 200 R	360	200	46	60	360	400	3/4"
BA-AF 250 L	525	250	64	60	360	400	1"
BA-AF 250 R	525	250	64	60	360	400	1"
BA-AF 315 L	475	315	64	60	500	500	1"
BA-AF 315 R	475	315	64	60	500	500	1"
BA-AF 355/18 L	650	355	64	60	500	550	1"
BA-AF 355/18 R	650	355	64	60	500	550	1"
BA-AF 355/23 L	725	355	64	60	530	600	1"
BA-AF 355/23 R	725	355	64	60	530	600	1"
BA-AF 400 L	875	400	64	55	530	700	1"
BA-AF 400 R	875	400	64	55	530	700	1"
BA-AF 450 L	1050	450	63	55	601	750	1 1/4"
BA-AF 450 R	1050	450	63	55	601	750	1 1/4"
BA-AF 500 L	1175	500	63	50	651	800	1 1/4"
BA-AF 500 R	1175	500	63	50	651	800	1 1/4"
BA-AF 630 L	1300	630	63	40	821	800	1 1/2"
BA-AF 630 R	1300	630	63	40	821	800	1 1/2"

BAFR



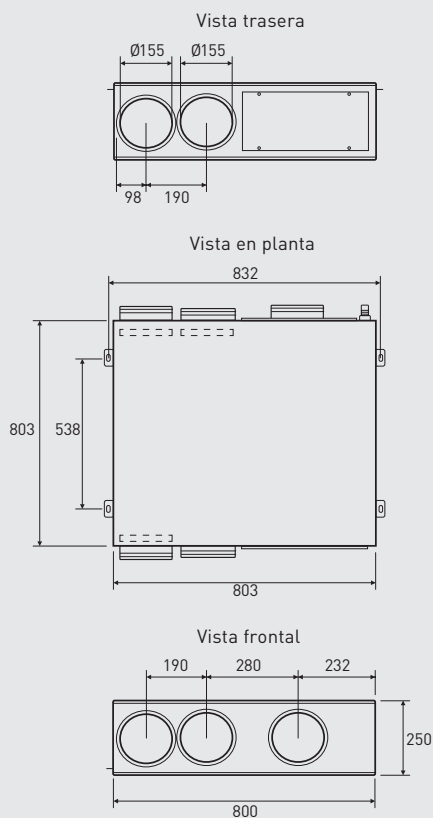
Modelo	ØA	B	C	d1	d2	E	Ød
BAFR 125L	127	190	637	94	94	110	3/8"
BAFR 125R	127	190	637	94	94	110	3/8"
BAFR 160L	162	240	637	120	118	160	3/8"
BAFR 160R	162	240	637	120	118	160	3/8"

**BR 25 BASIC**

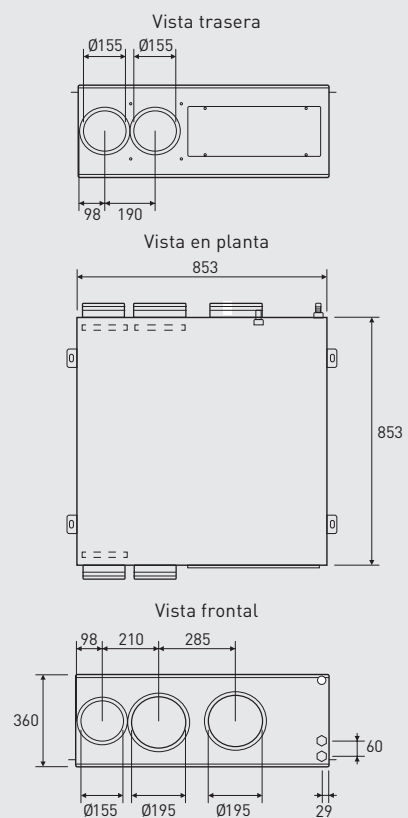


**BR DH**

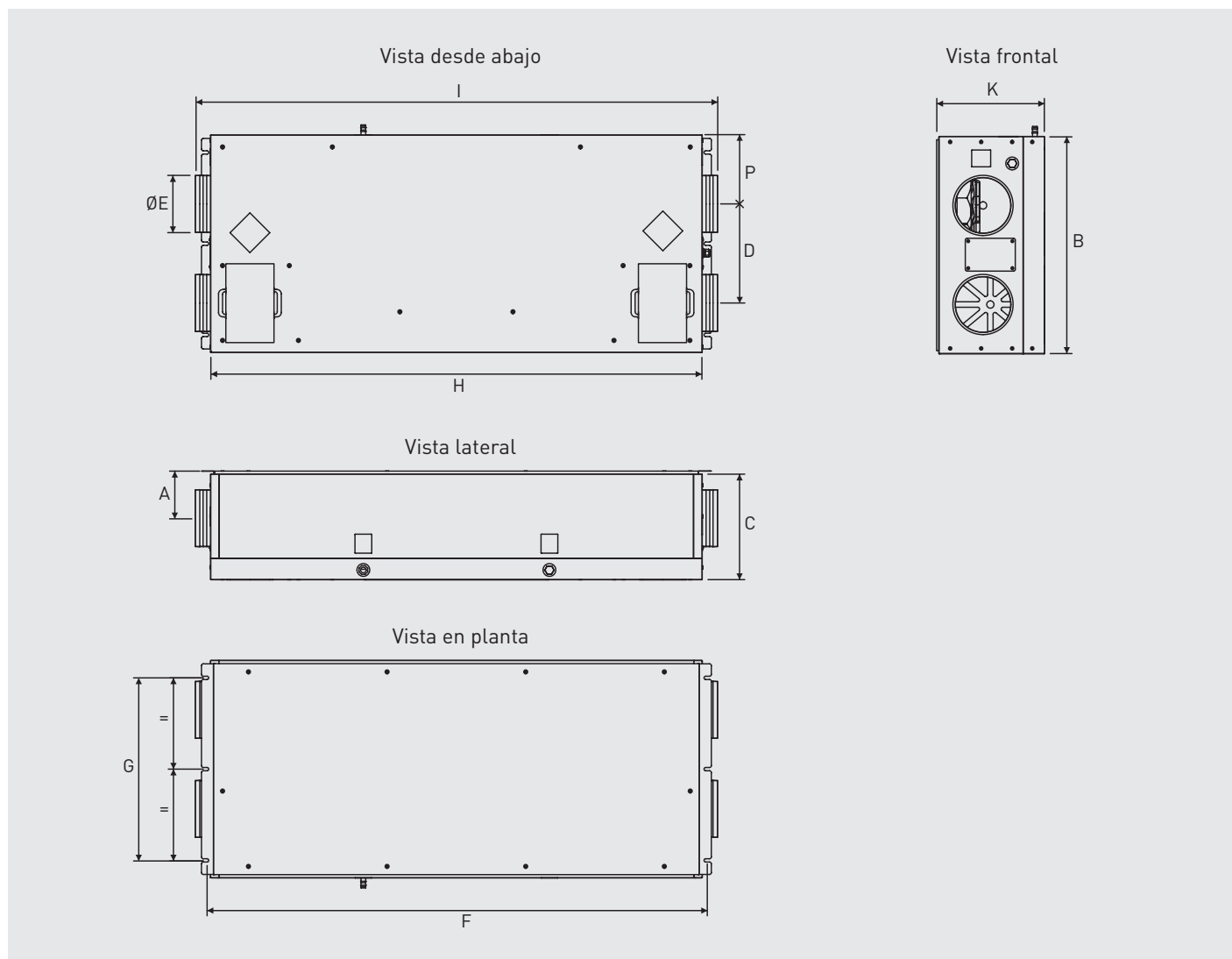
BR DH 150



BR DH 250

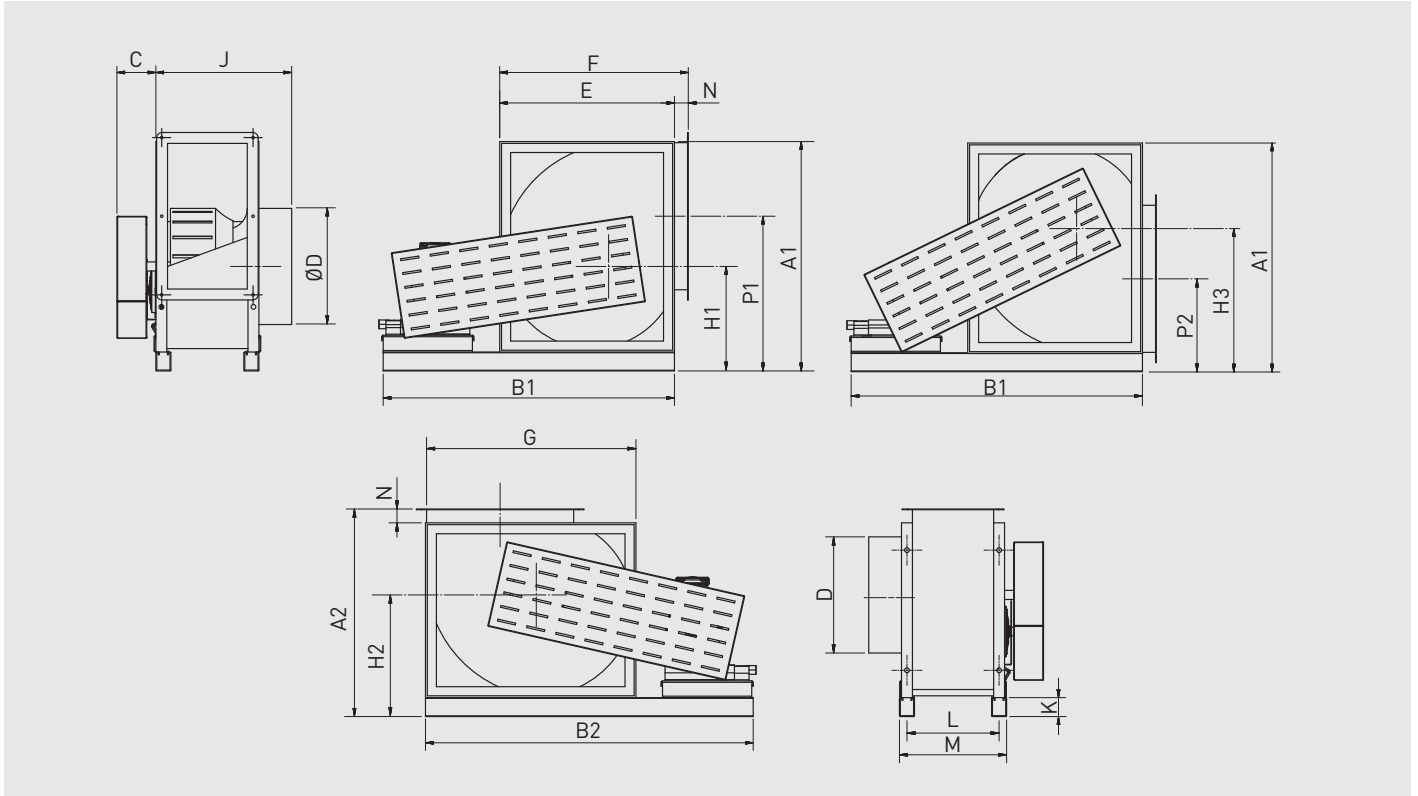


BR 40 C y BR 50 C

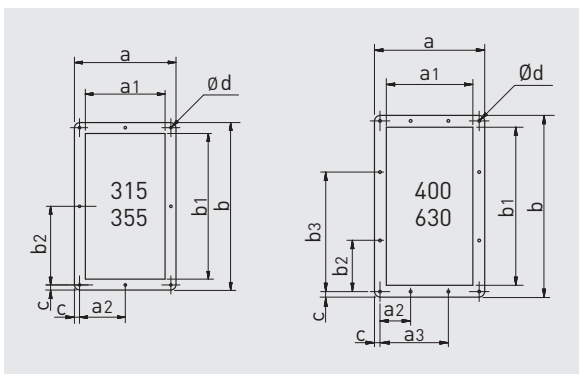


Modelo	A	B	C	D	ØE	F	G	H	I	K	P
BR 40 (E) C	129	596	298	271	156	1367	500	1348	1431	298	189
BR 50 (E) C											

BSP

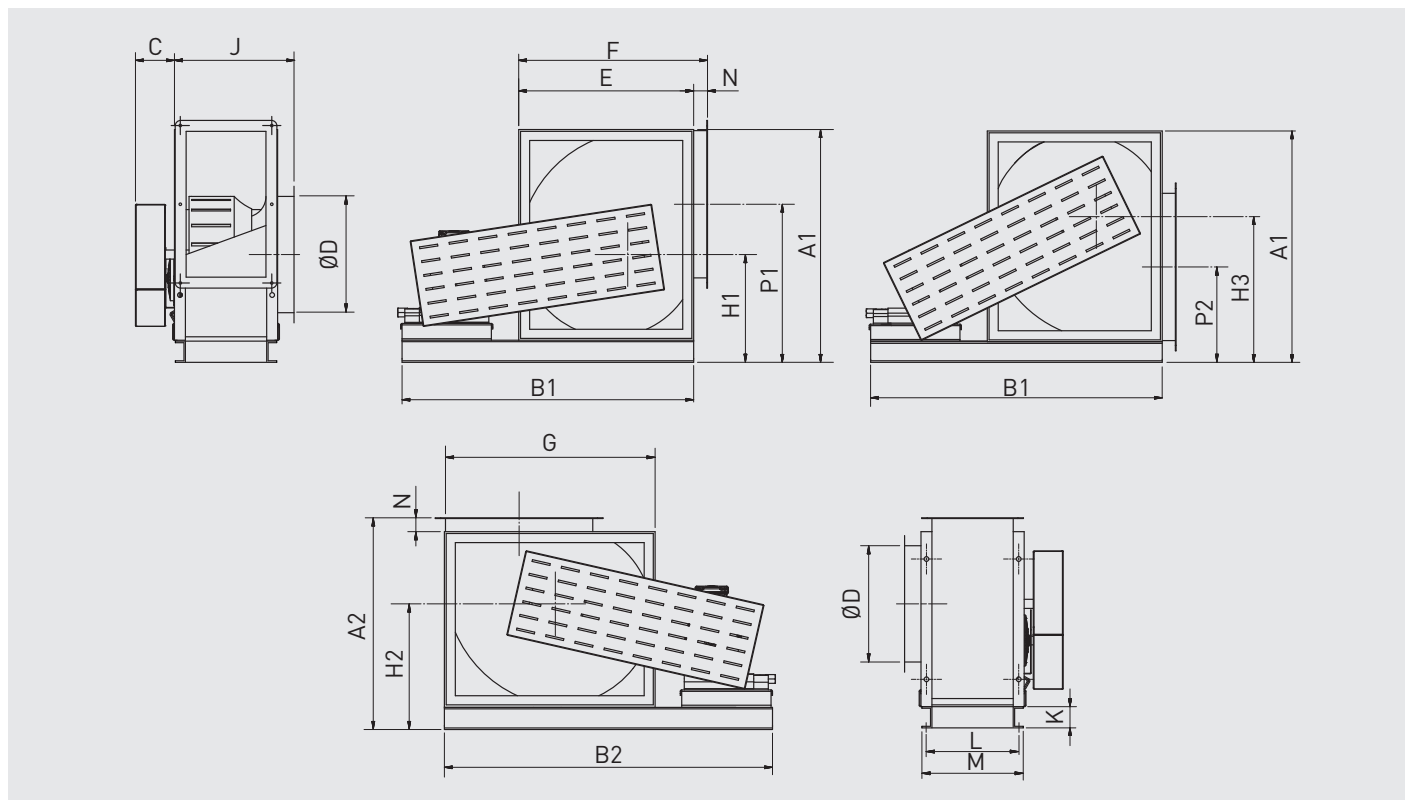


Modelo	A1	A2	B1	B2	C		D	E	F	G	H1	H2	H3	J	K	L	M	N	P1	P2
					min	max														
315	630	570	900	1000	120	200	315	480	518	578	287	334	395	373	52	253	283	38	431	257
355	706	630	1000	1100	120	200	355	548	578	654	317	370	441	407	52	287	327	30	486	284
400	788	702	1000	1100	120	200	400	612	650	736	351	412	489	434	52	314	354	38	540	310
450	879	778	1100	1200	120	200	450	681	726	827	388	456	543	468	52	348	388	45	600	341
500	970	852	1200	1300	120	200	500	750	800	918	427	500	595	505	52	385	425	50	656	376
560	1082	944	1300	1400	120	200	560	844	892	1030	472	554	662	553	52	433	483	48	732	416
630	1209	1050	1400	1600	120	200	630	945	998	1157	524	616	737	603	52	483	533	53	815	458

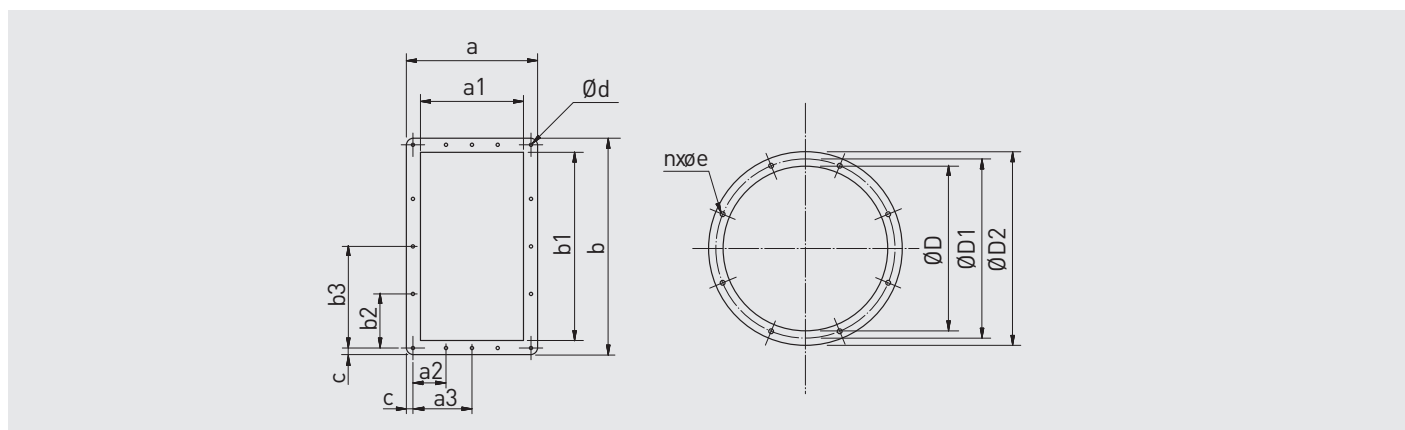


Modelo	a	a1	a2	a3	b	b1	b2	b3	c	d
315	279	221	127	-	460	404	217	-	13	9
355	303	245	139	-	508	452	241	-	13	9
400	333	272	91	216	562	506	168	368	13	9
450	364	306	108	230	624	568	199	399	13	9
500	401	343	113	262	694	638	209	459	13	9
560	439	381	132	281	770	714	247	497	13	9
630	489	431	143	320	856	800	265	565	13	9

BSP



Modelo	A1	A2	B1	B2	C min C max		D	E	F	G	H1	H2	H3	J	K	L	M	N	P1	P2
					(+/- 15 mm)															
710	1382	1200	1600	1800	120	200	710	1057	1120	1302	610	716	852	649	80	529	579	63	940	536
800	1548	1334	1700	2000	120	200	800	1180	1254	1468	679	794	949	703	80	583	633	74	1052	590
900	1728	1488	1850	2150	120	200	900	1319	1408	1648	750	884	1058	765	80	645	695	89	1170	652
1000	1890	1620	1950	2350	120	200	1000	1450	1540	1810	815	964	1155	833	80	713	763	90	1266	722

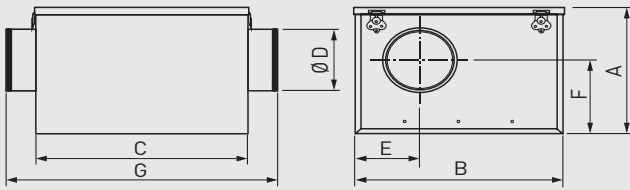


Modelo	a	a1	a2	a3	b	b1	b2	b3	c	d	D	D1	D2	n x e
710	535	477	141	255	954	898	264	464	13	9	710	751	796	8x10
800	589	531	142	282	1062	1006	268	518	13	9	800	837	886	12x12
900	651	593	147	313	1186	1130	280	580	13	9	900	934	986	12x12
1000	719	661	156	347	1322	1266	298	648	13	9	1000	1046	1086	12x12

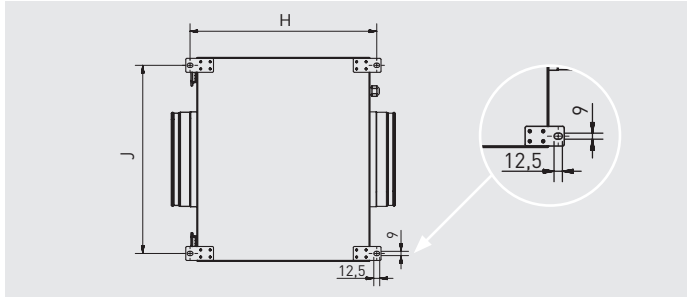
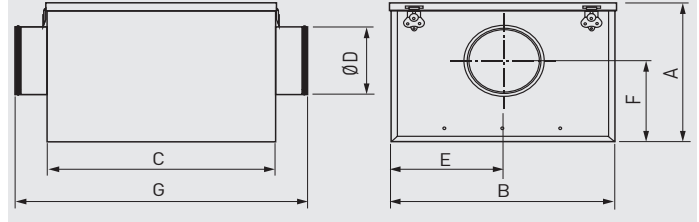


**CAB**

Modelos 100 a 160

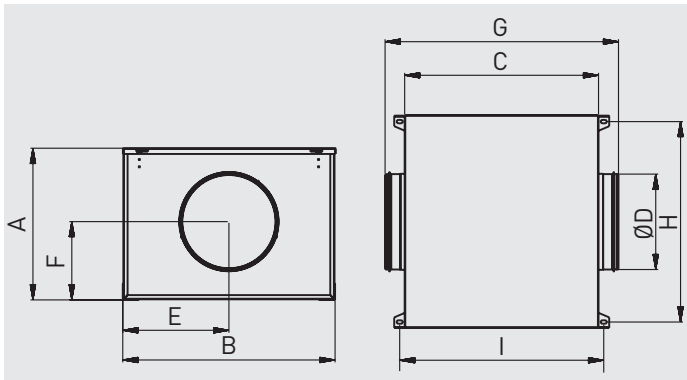


Modelos 200 a 400



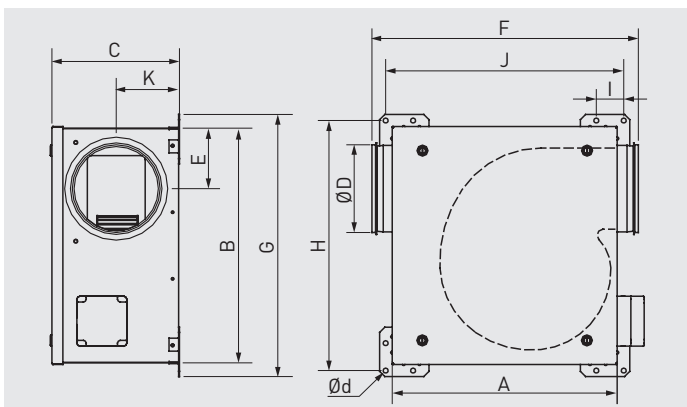
Modelo	A	B	C	Ø D	E	F	G	H	J
CAB-100	273	388	395	100	125	162	505	424	355
CAB-125	273	388	395	125	125	162	505	424	355
CAB-150	273	388	395	150	143	162	505	424	355
CAB-160	273	388	395	160	143	162	505	424	355
CAB-200	328	430	365	200	216	210	475	394	397
CAB-250N	383	525	450	250	263	237	560	479	492
CAB-315 RE	443	600	505	315	301	264	615	534	567
CAB-355 RE	513	660	600	355	331	292	710	629	627
CAB-400 RE	513	660	600	400	331	292	710	629	627

**CAB-B**



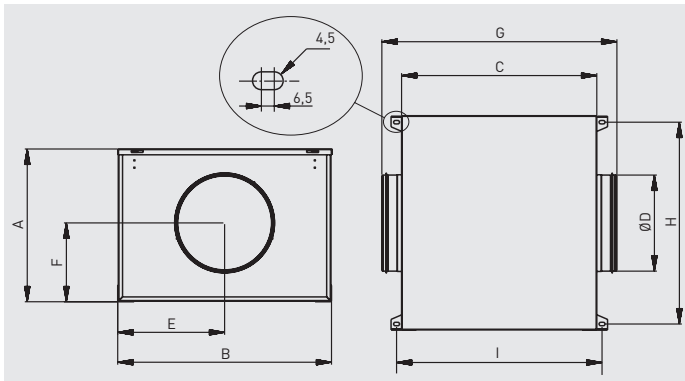
Modelo	A	B	C	D	E	F	G	H	I
CAB-125B	316	420	386	125	210	163	433	389	412
CAB-150B	334	447	415	150	224	174	517	416	441
CAB-160B	334	447	415	160	224	174	517	416	441
CAB-200B	375	510	468	200	255	193	570	479	494
CAB-250B	395	553	505	250	277	204	608	522	535

**CAB-PLUS**



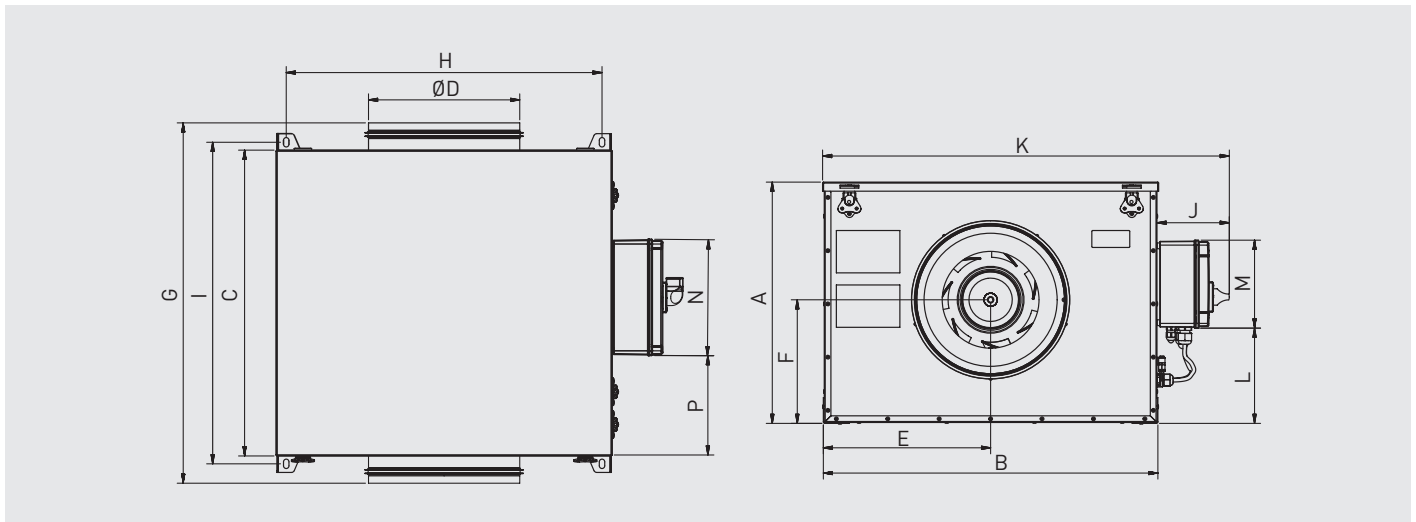
Modelo	A	B	C	D	E	F	G	H	I	J	K	d
CAB-PLUS 125	330	345	255	125	96	411	395	373	50	358	126	9
CAB-PLUS 160	406	468	277	160	123	486	518	496	50	434	134	9
CAB-PLUS 250N	494	494	382	250	160	607	540	518	50	516	185	9
CAB-PLUS 315	537	544	393	315	190	638	594	572	50	565	176	9

**CAB ECOWATT**



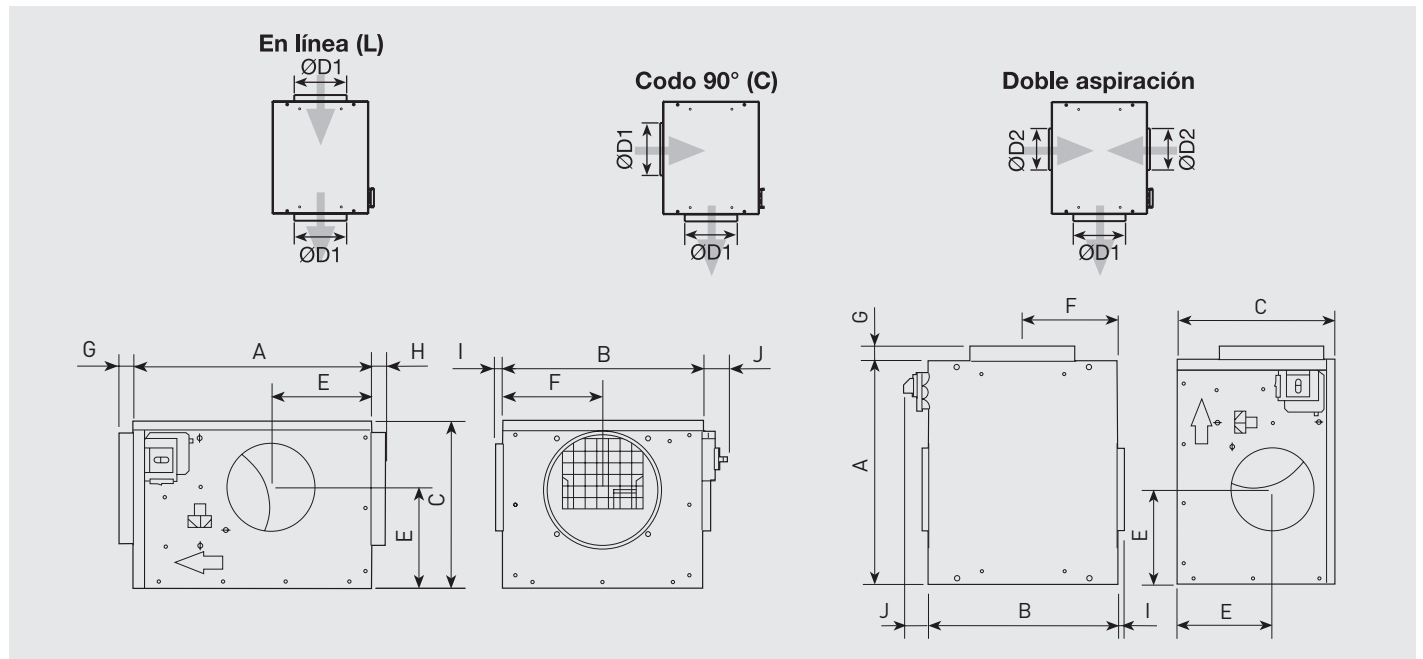
Modelo	A	B	C	D	E	F	G	H	I
<b>CAB-125 ECOWATT</b>	316	420	386	125	210	163	433	389	412
<b>CAB-150 ECOWATT</b>	334	447	415	150	224	174	517	416	441
<b>CAB-160 ECOWATT</b>	334	447	415	160	224	174	517	416	441
<b>CAB-200 ECOWATT</b>	375	510	468	200	255	193	570	479	494
<b>CAB-250 ECOWATT</b>	395	553	505	250	277	204	608	522	535
<b>CAB-315 ECOWATT</b>	441	609	555	315	305	221	659	585	580
<b>CAB-355 ECOWATT</b>	501	699	578	355	350	251	682	668	606
<b>CAB-400 ECOWATT</b>	501	699	578	400	350	251	682	668	606

**CAB ECOWATT PLUS**



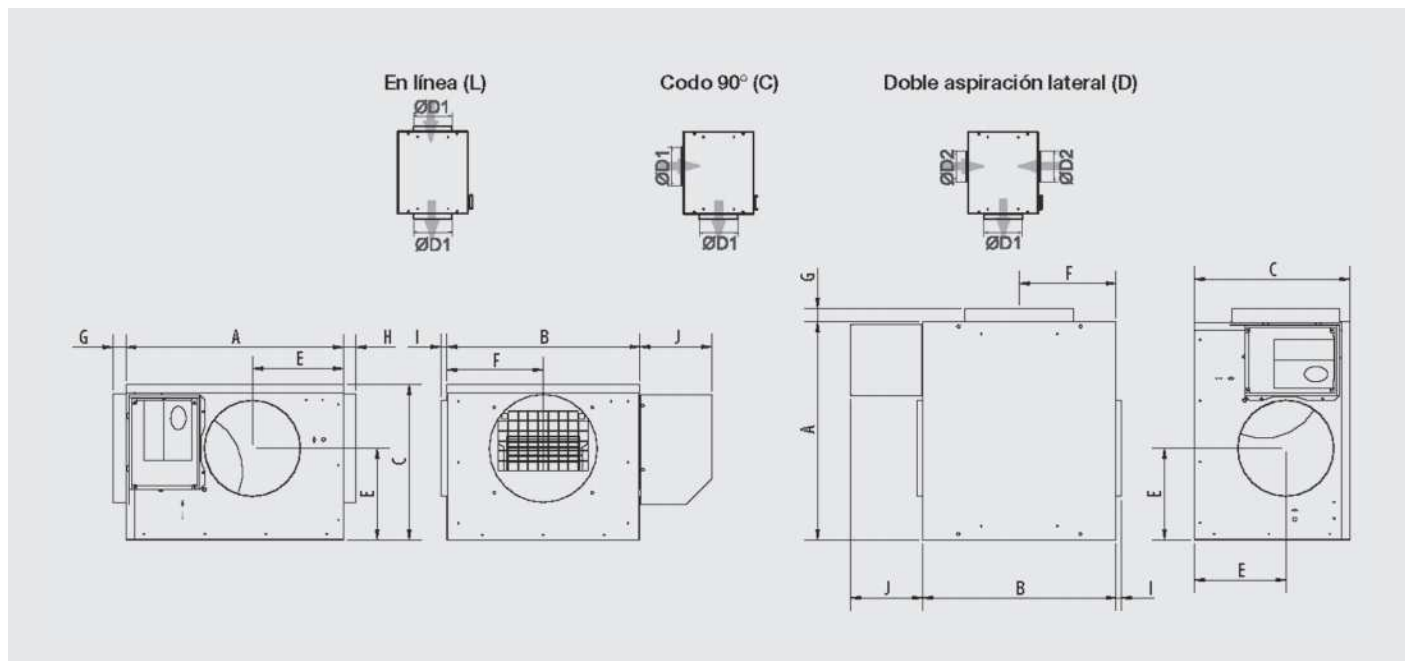
Modelo	A	B	C	D	E	F	G	H	I	J	K	L	M	N	P
<b>CAB-125 ECOWATT PLUS N</b>	319	423	386	125	210	163	476	389	411	120	539	157	145	192	149
<b>CAB-150 ECOWATT PLUS N</b>	337	447	415	150	223	175	505	416	440	120	566	157	145	192	149
<b>CAB-160 ECOWATT PLUS N</b>	337	447	415	160	223	175	505	416	440	120	566	157	145	192	149
<b>CAB-200 ECOWATT PLUS N</b>	380	510	468	200	255	193	558	479	493	120	629	157	145	192	153
<b>CAB-250 ECOWATT PLUS N</b>	400	553	506	250	276	204	596	522	531	120	672	157	145	192	164
<b>CAB-315 ECOWATT PLUS N</b>	445	609	556	315	304	221	665	578	581	120	728	157	145	192	201
<b>CAB-355 ECOWATT PLUS N</b>	505	699	579	355	349	251	728	668	604	120	818	157	145	192	221
<b>CAB-400 ECOWATT PLUS N</b>	505	699	579	400	349	251	728	668	604	120	818	157	145	192	221

CACB-N



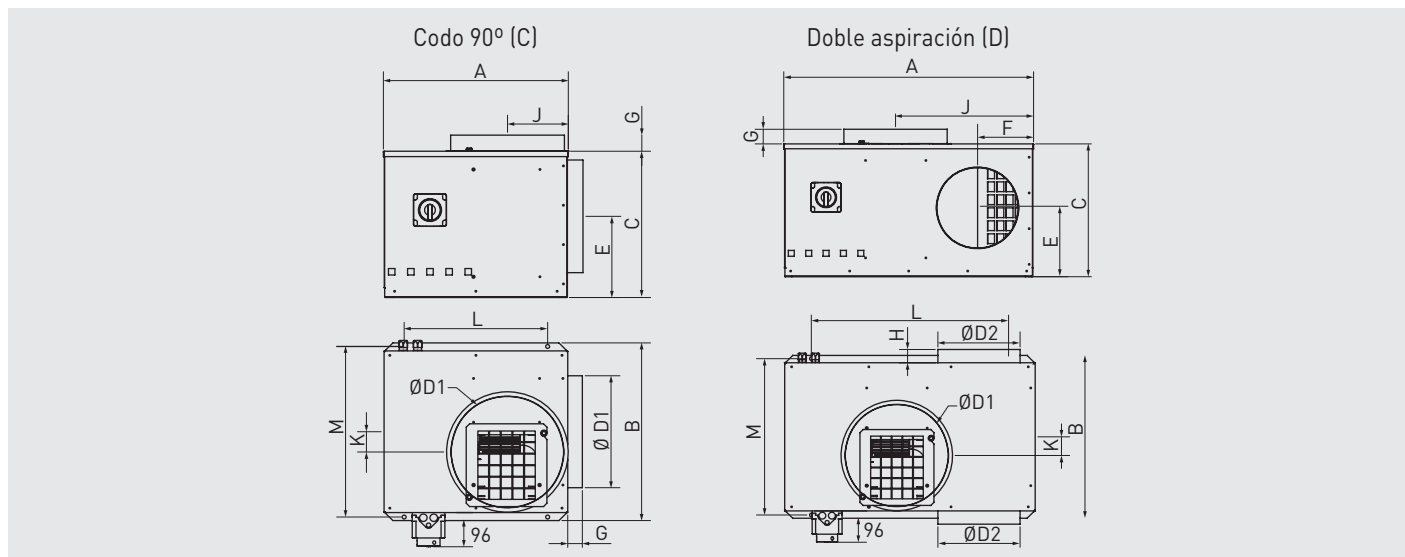
Modelo	A	B	C	E	F	G	H	I	J	Ø conexión	
										D1	D2
CACB-N 005	550	504	300	130	148	58	53	32	69	200	160
CACB-N 008	600	504	400	185	181	58	53	32	69	250	200

**CACB-N ECOWATT**



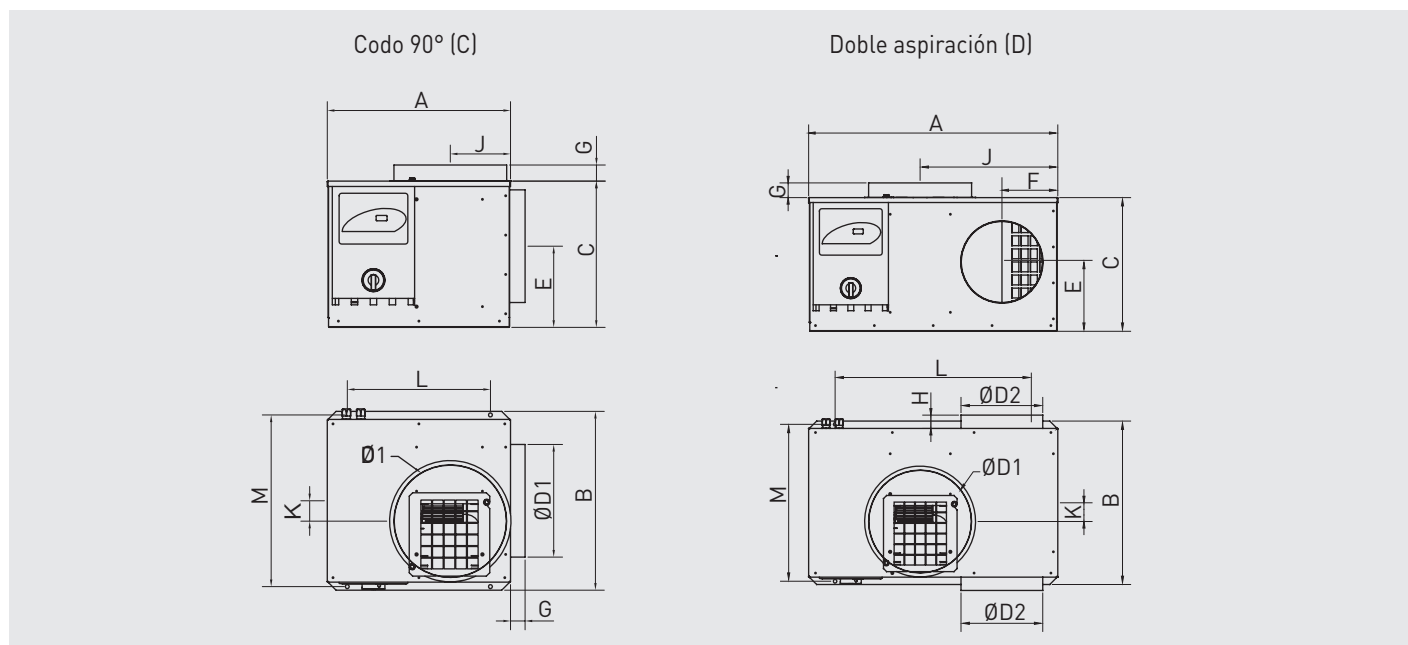
Modelo	Modelo	Dimensiones										Ø conexión	
Versión Standard	Versión Aislada	A	B	C	E	F	G	H	I	J	D1	D2	
CACB-N ECOWATT 005	CACB-N ECOWATT 005-ISO	550	504	300	130	148	58	53	32	132	200	160	
CACB-N ECOWATT 008	CACB-N ECOWATT 008-ISO	600	504	400	185	181	58	53	32	132	250	200	

**CACB ECM**



Modelo	Config.	A	B	C	ØD1	ØD2	E	F	G	H	J	K	L	M
CACB ECM 07	C	462	420	325	250	200	170	153	45	43	136	50	375	400
	D	682	420	325	250		175		45		354	51	600	400
CACB ECM 12	C	462	445	380	250	200	192	153	60	35	140	61	375	425
	D	682	445	380	250		212		60		168	57	400	480
CACB ECM 15	C	512	500	410	315	250	227	171	60	35	168	57	400	480
	D	762	500	410	315		212		60		421	57	600	480
CACB ECM 21	C	512	500	410	315	250	227	171	60	35	168	57	400	480
	D	762	500	410	315		212		60		421	57	600	480
CACB ECM 27	C	575	595	500	400	355	250	228	80	43	217	55	400	575
	D	900	595	500	400		250		80		545	53	800	575

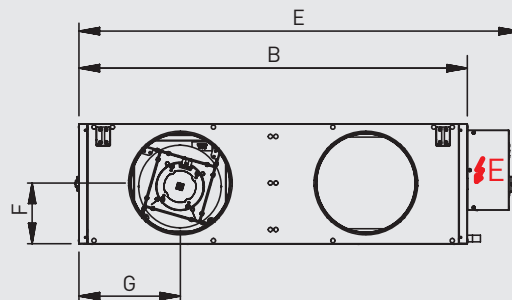
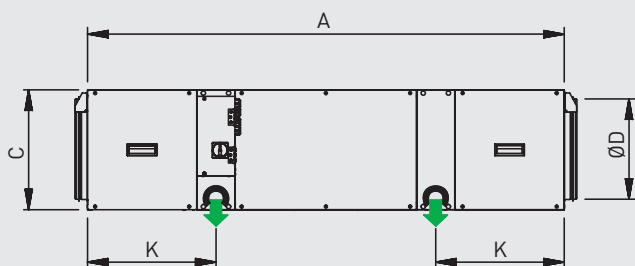
CACB N ECM ECO



Modelo	Config.	A	B	C	ØD1	ØD2	E	F	G	H	J	K	L	M
CACB N ECM ECO 007	C	462	420	325	250	200	170	153	45	43	136	50	375	400
	D	682	420	325	250		175		45		354	51	600	400
CACB N ECM ECO 012	C	462	445	380	250	200	192	153	60	35	140	61	375	425
	D	682	445	380	250		212		60		360	62	600	425
CACB N ECM ECO 015	C	512	500	410	315	250	227	171	60	35	168	57	400	480
	D	762	500	410	315		212		60		421	57	600	480
CACB N ECM ECO 021	C	512	500	410	315	250	227	171	60	35	168	57	400	480
	D	762	500	410	315		212		60		421	57	600	480
CACB N ECM ECO 027	C	575	595	500	400	355	250	228	80	43	217	55	400	575
	D	900	595	500	400		250		80		545	53	800	575

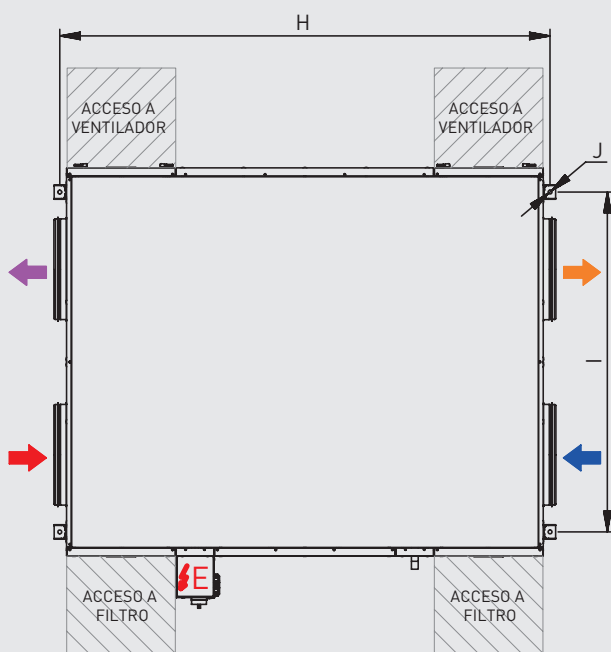
CAD-COMPACT

CAD-COMPACT 500 a 1800

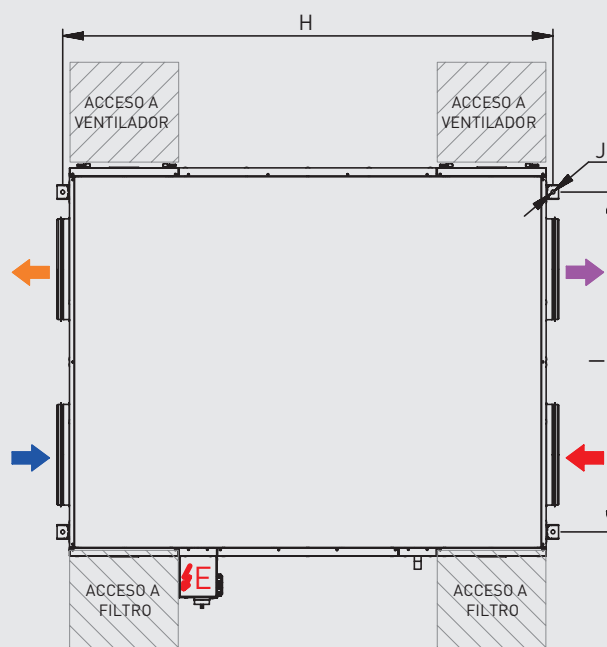


VISTA SUPERIOR

POR DEFECTO (SUMINISTRO DE FÁBRICA)



CONFIGURACION RESULTADO DE SIMPLE MODIFICACIÓN EN OBRA

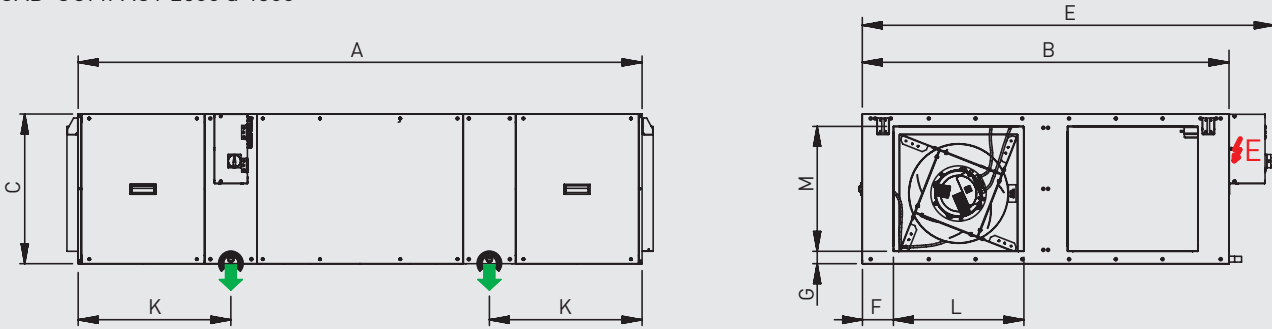


- ARMARIO ELÉCTRICO
- TOMA AIRE EXTERIOR
- IMPULSIÓN AIRE NUEVO
- EXTRACCIÓN AIRE INTERIOR
- EXPULSIÓN AIRE INTERIOR
- SALIDA CONDENSADOS 1/2"

Modelo	A	B	C	D	E	F	G	H	I	J	K
<b>CAD-COMPACT 500</b>	1120	698	289	200	862	147	188	1163	546	12	256
<b>CAD-COMPACT 900</b>	1345	843	376	315	1007	190	225	1388	691	12	328
<b>CAD-COMPACT 1300</b>	1495	1218	376	315	1382	190	318	1538	1066	12	403
<b>CAD-COMPACT 1800</b>	1580	1083	453	355	1247	228	285	1623	931	12	393

CAD-COMPACT

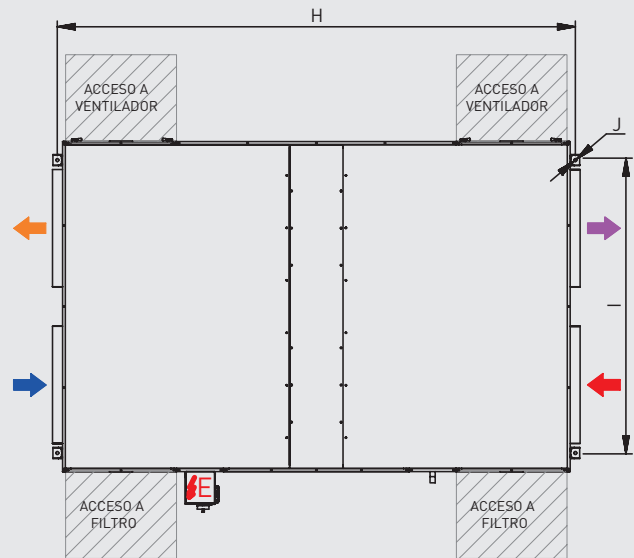
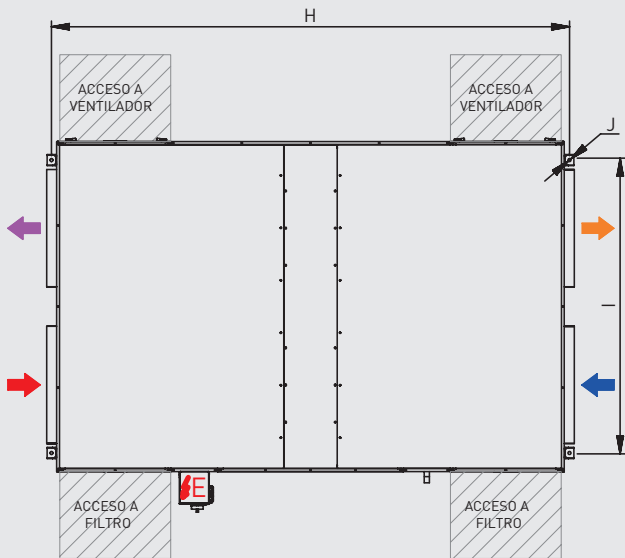
CAD-COMPACT 2500 a 4500



VISTA SUPERIOR

POR DEFECTO (SUMINISTRO DE FÁBRICA)

CONFIGURACION RESULTADO DE SIMPLE MODIFICACIÓN EN OBRA



- ARMARIO ELÉCTRICO
- TOMA AIRE EXTERIOR
- IMPULSIÓN AIRE NUEVO
- EXTRACCIÓN AIRE INTERIOR
- EXPULSIÓN AIRE INTERIOR
- SALIDA CONDENSADOS 1/2"

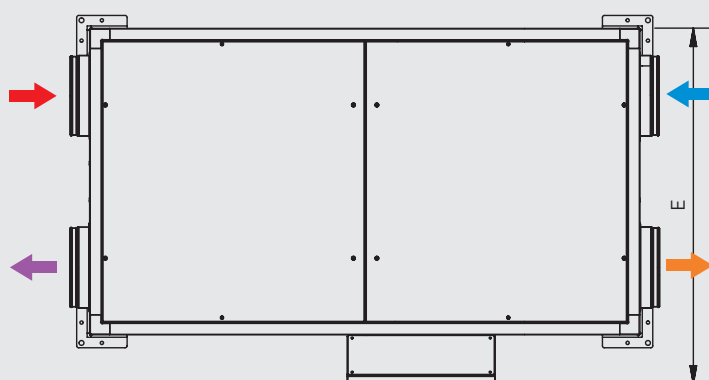
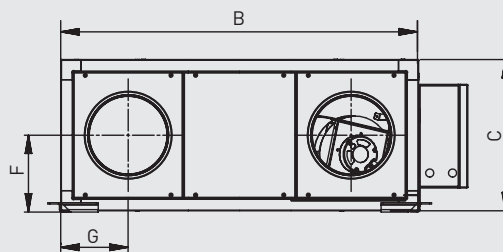
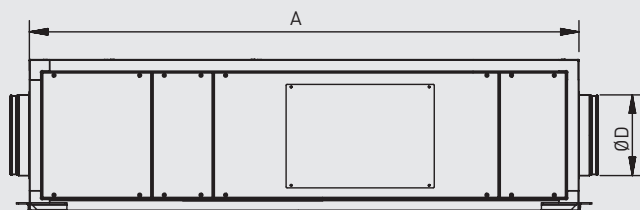
Modelo	A	B	C	E	F	G	H	I	J	K	L	M
CAD-COMPACT 2500	1845	1495	453	1670	127	41	1888	1343	17	385	570	375
CAD-COMPACT 3200	2038	1325	541	1489	113	43	2081	1176	12	552	470	450
CAD-COMPACT 4500	2207	1993	598	2156	165	79	2250	1844	12	594	700	440



CADB/T-HE BASIC

CADB/T-HE 04 a 33 LH

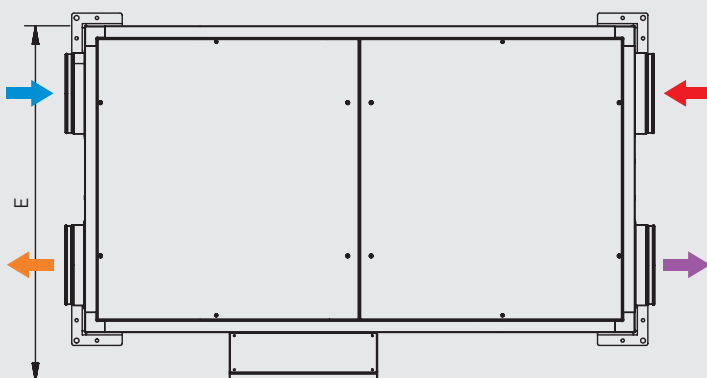
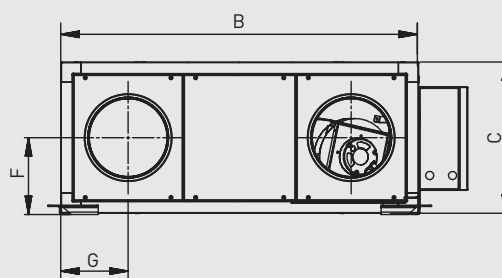
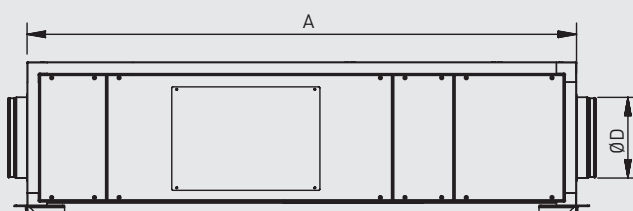
- ← TOMA AIRE EXTERIOR
- EXTRACCIÓN AIRE INTERIOR
- ← IMPULSIÓN AIRE NUEVO
- EXPULSIÓN AIRE INTERIOR



Modelo	A	B	C	D	E	F	G
04	1520	760	375	200	885	187	167
08	1750	910	425	250	1035	212	198
12	1700	1050	425	315	1175	212	225
16	1950	1240	450	315	1365	225	245
21	2300	1640	550	400	1765	275	300
27	2300	1640	550	400	1765	275	300
33	2300	1640	650	400	1765	325	300

CADB/T-HE 04 a 33 RH

- ← TOMA AIRE EXTERIOR
- EXTRACCIÓN AIRE INTERIOR
- ← IMPULSIÓN AIRE NUEVO
- EXPULSIÓN AIRE INTERIOR

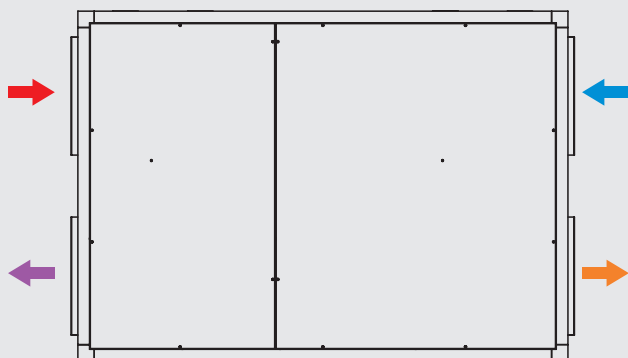
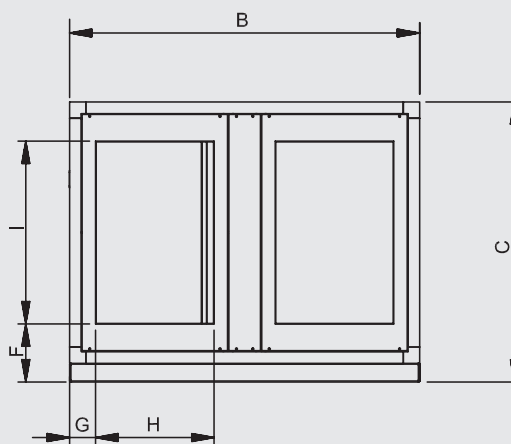
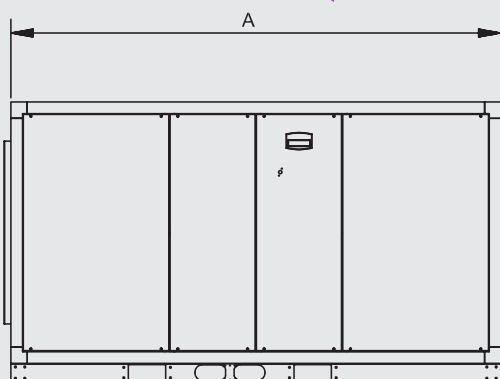


Modelo	A	B	C	D	E	F	G
04	1520	760	375	200	885	187	167
08	1750	910	425	250	1035	212	198
12	1700	1050	425	315	1175	212	225
16	1950	1240	450	315	1365	225	245
21	2300	1640	550	400	1765	275	300
27	2300	1640	550	400	1765	275	300
33	2300	1640	650	400	1765	325	300

CADB/T-HE BASIC

CADT-HE 45 a 60 LH

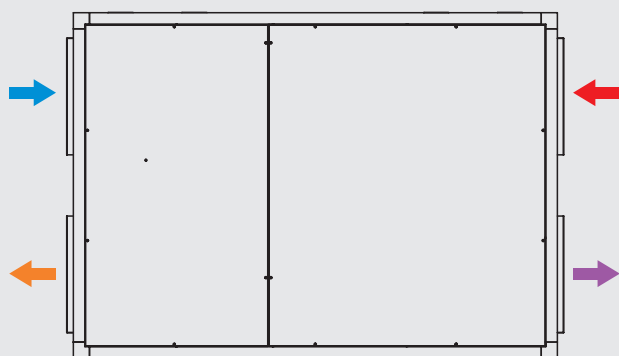
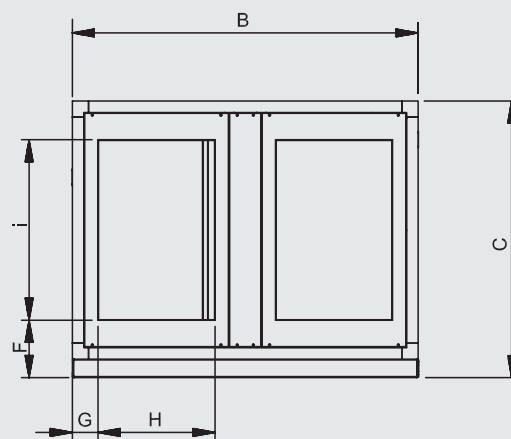
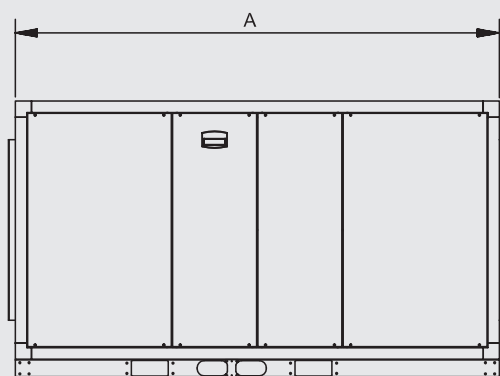
- ← TOMA AIRE EXTERIOR
- EXTRACCIÓN AIRE INTERIOR
- ← IMPULSIÓN AIRE NUEVO
- EXPULSIÓN AIRE INTERIOR



Modelo	A	B	C	F	G	H	I
45	2100	1500	1200	340	164	400	600
60	2250	1550	1580	480	125	500	700

CADT-HE 45 a 60 RH

- ← TOMA AIRE EXTERIOR
- EXTRACCIÓN AIRE INTERIOR
- ← IMPULSIÓN AIRE NUEVO
- EXPULSIÓN AIRE INTERIOR

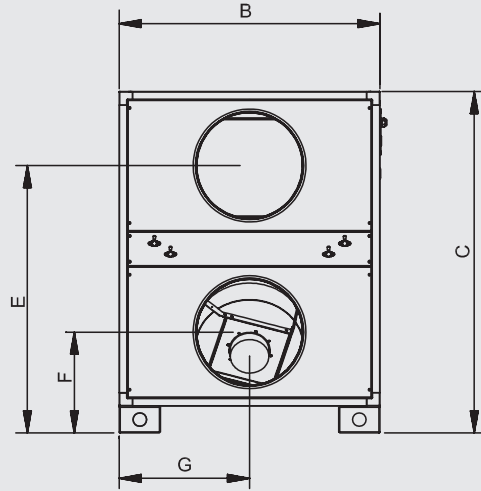
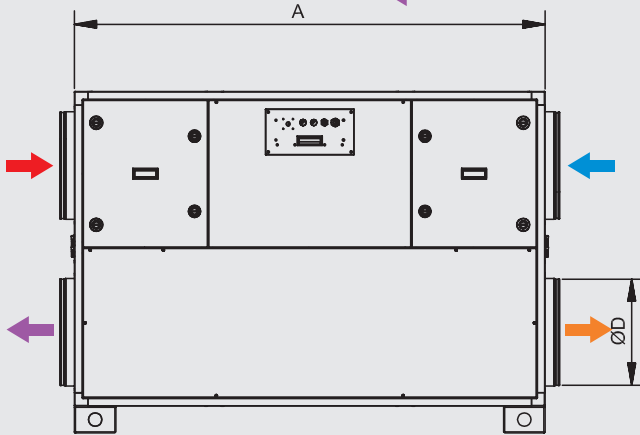


Modelo	A	B	C	F	G	H	I
45	2100	1500	1200	340	164	400	600
60	2250	1550	1580	480	125	500	700

CADB/T-HE BASIC

CADB/T-HE 04 a 33 LV

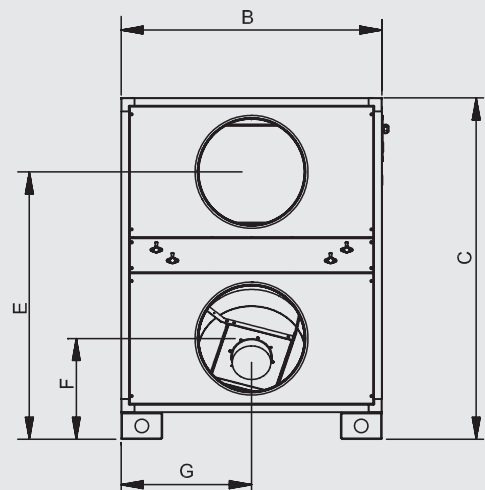
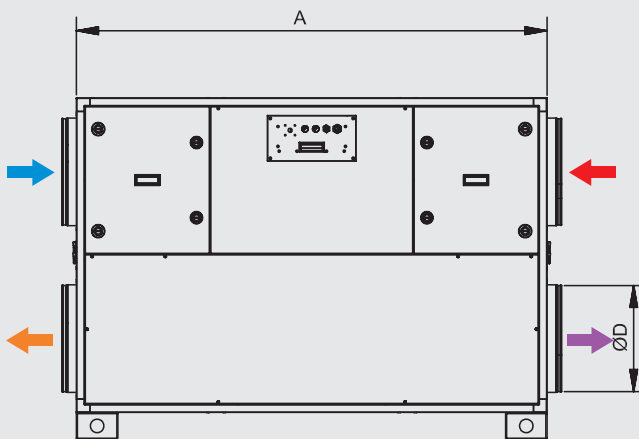
- ← TOMA AIRE EXTERIOR
- EXTRACCIÓN AIRE INTERIOR
- ← IMPULSIÓN AIRE NUEVO
- EXPULSIÓN AIRE INTERIOR



Modelo	A	B	C	D	E	F	G
04	1125	540	920	200	732	287	270
08	1275	610	1020	250	808	312	305
12	1325	770	1020	315	808	312	385
16	1475	770	1070	315	845	325	385
21	1750	970	1270	400	995	375	485
27	1750	970	1270	400	995	375	485
33	1750	1170	1270	400	995	375	585

CADB/T-HE 04 a 33 RV

- ← TOMA AIRE EXTERIOR
- EXTRACCIÓN AIRE INTERIOR
- ← IMPULSIÓN AIRE NUEVO
- EXPULSIÓN AIRE INTERIOR

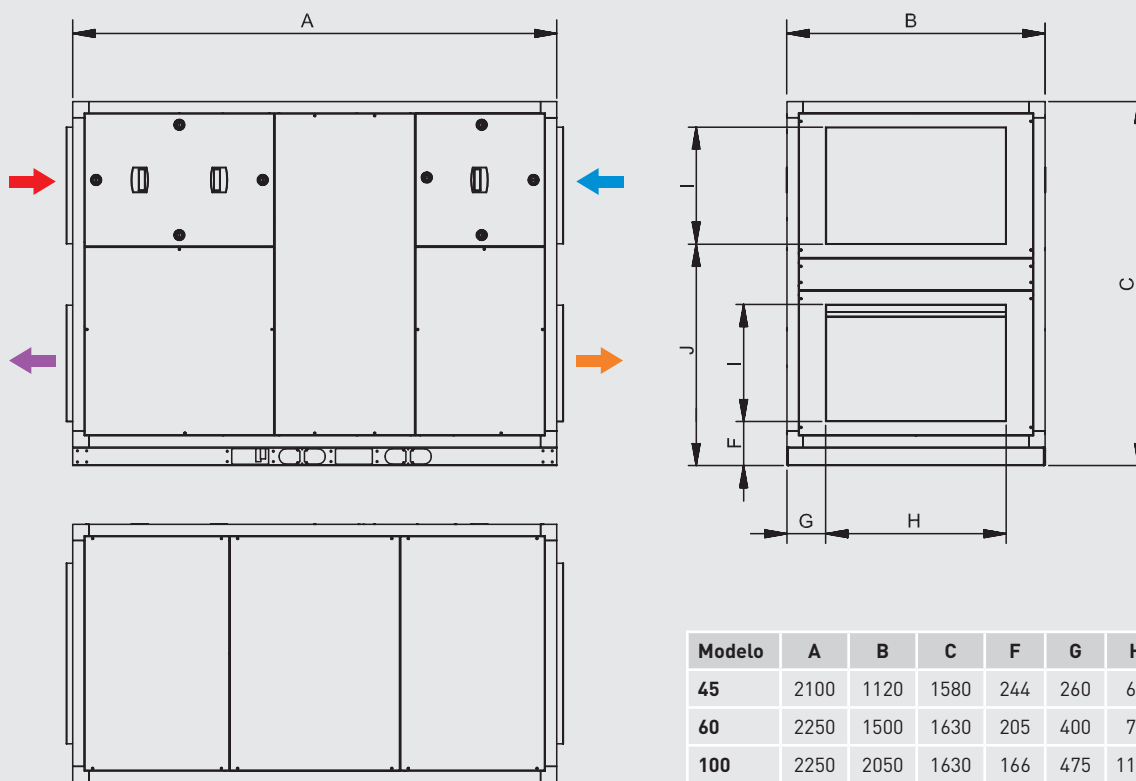


Modelo	A	B	C	D	E	F	G
04	1125	540	920	200	732	287	270
08	1275	610	1020	250	808	312	305
12	1325	770	1020	315	808	312	385
16	1475	770	1070	315	845	325	385
21	1750	970	1270	400	995	375	485
27	1750	970	1270	400	995	375	485
33	1750	1170	1270	400	995	375	585

CADB/T-HE BASIC

CADT-HE 45 a 100 LV

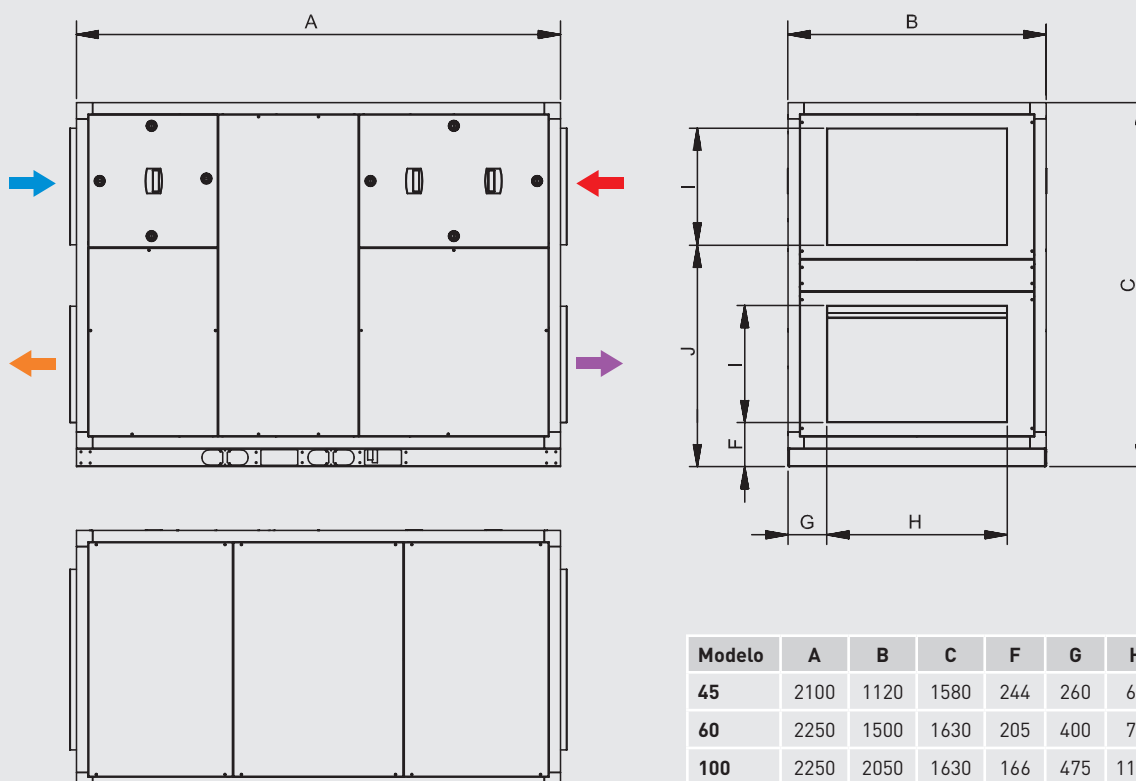
- TOMA AIRE EXTERIOR
- EXTRACCIÓN AIRE INTERIOR
- IMPULSIÓN AIRE NUEVO
- EXPULSIÓN AIRE INTERIOR



Modelo	A	B	C	F	G	H	I	J
45	2100	1120	1580	244	260	600	400	1015
60	2250	1500	1630	205	400	700	500	1005
100	2250	2050	1630	166	475	1100	610	930

CADT-HE 45 a 100 RV

- TOMA AIRE EXTERIOR
- EXTRACCIÓN AIRE INTERIOR
- IMPULSIÓN AIRE NUEVO
- EXPULSIÓN AIRE INTERIOR

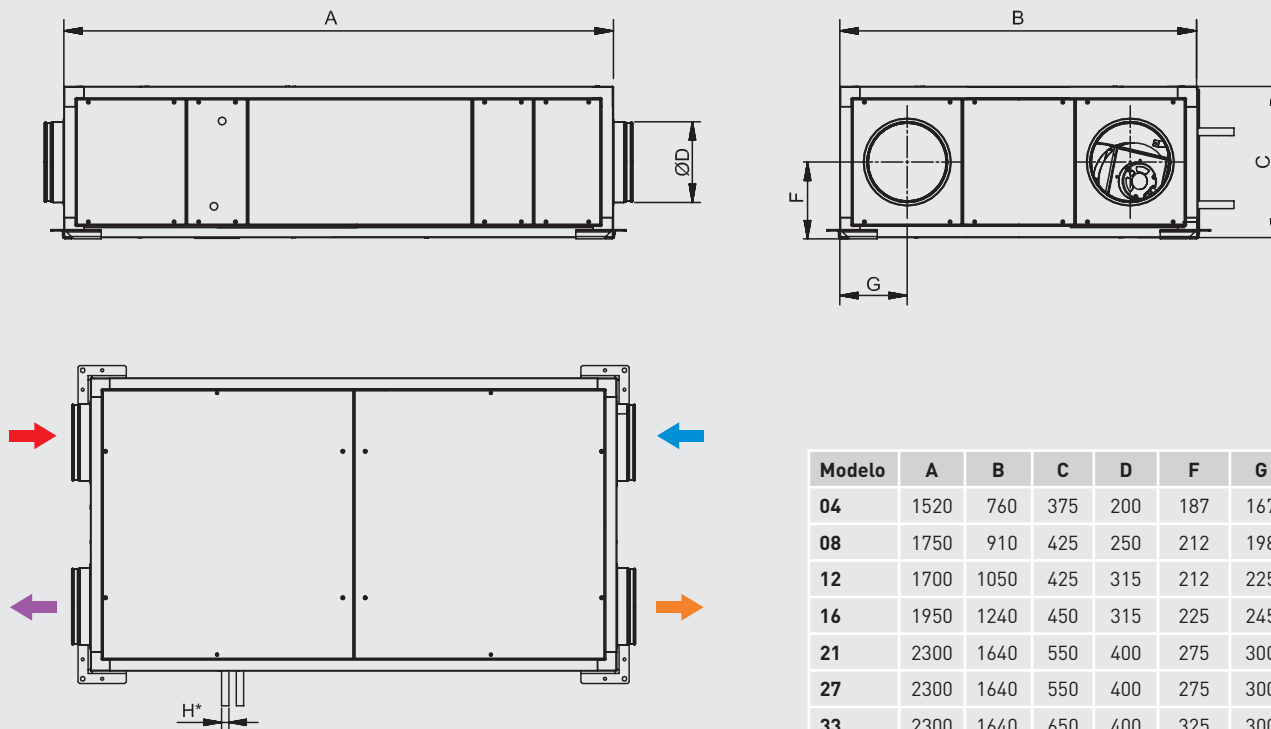


Modelo	A	B	C	F	G	H	I	J
45	2100	1120	1580	244	260	600	400	1015
60	2250	1500	1630	205	400	700	500	1005
100	2250	2050	1630	166	475	1100	610	930

CADB/T-HE ECOWATT

CADB/T-HE 04 a 33 LH

- ← TOMA AIRE EXTERIOR
- EXTRACCIÓN AIRE INTERIOR
- ← IMPULSIÓN AIRE NUEVO
- EXPULSIÓN AIRE INTERIOR

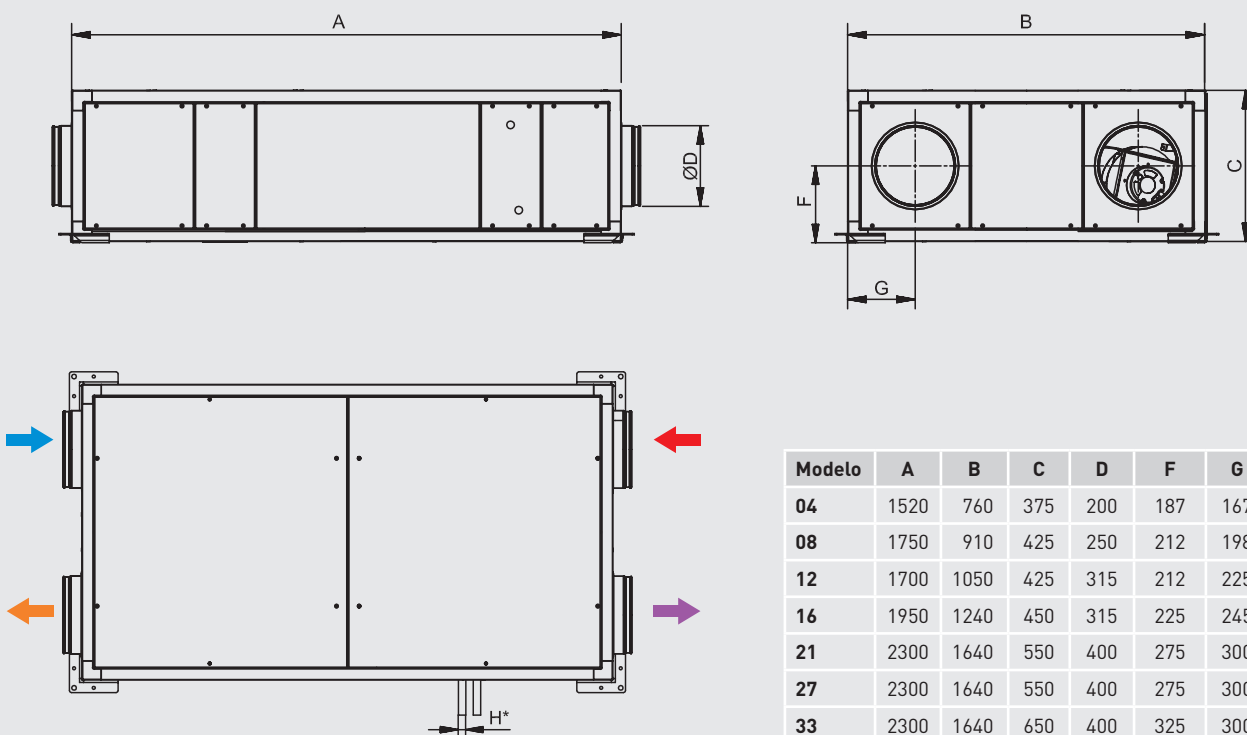


Modelo	A	B	C	D	F	G	H*
04	1520	760	375	200	187	167	1/2" GM
08	1750	910	425	250	212	198	1/2" GM
12	1700	1050	425	315	212	225	1/2" GM
16	1950	1240	450	315	225	245	1/2" GM
21	2300	1640	550	400	275	300	1/2" GM
27	2300	1640	550	400	275	300	1/2" GM
33	2300	1640	650	400	325	300	1/2" GM

H\*: Solamente en versiones -DC

CADB/T-HE 04 a 33 RH

- ← TOMA AIRE EXTERIOR
- EXTRACCIÓN AIRE INTERIOR
- ← IMPULSIÓN AIRE NUEVO
- EXPULSIÓN AIRE INTERIOR



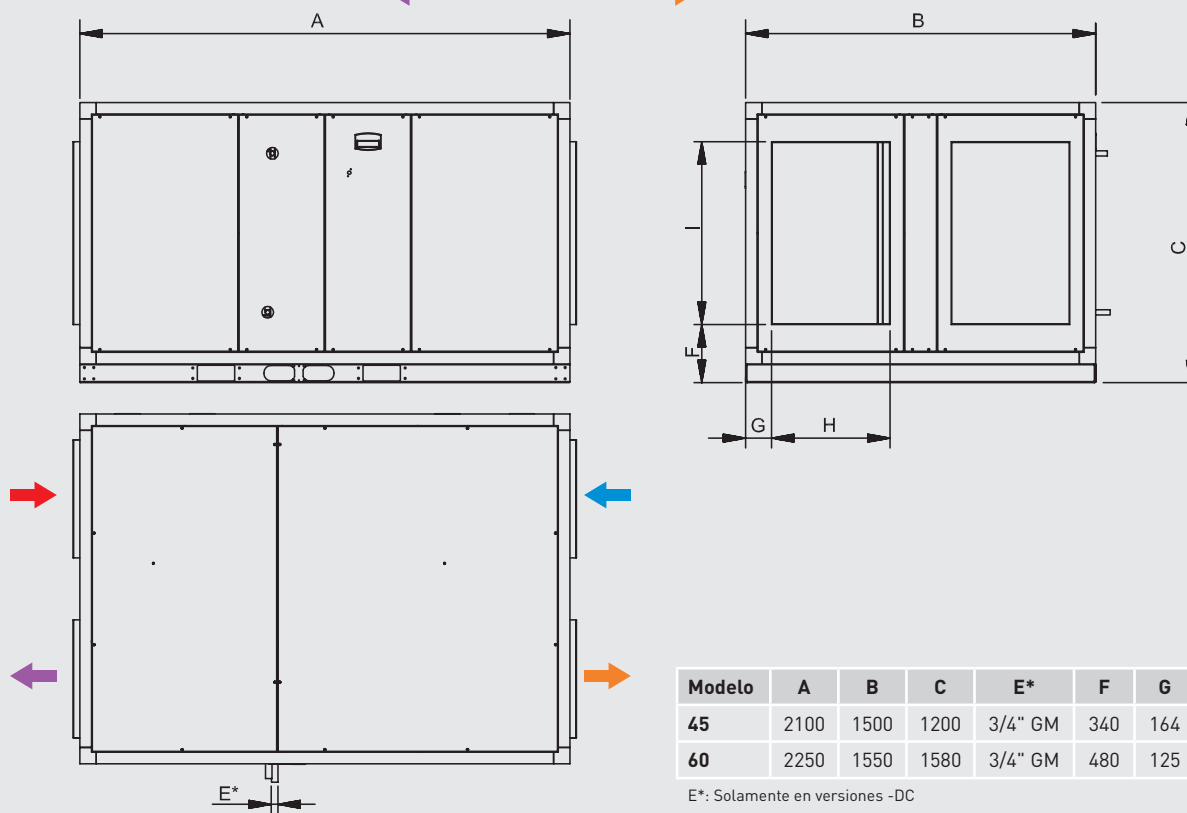
Modelo	A	B	C	D	F	G	H*
04	1520	760	375	200	187	167	1/2" GM
08	1750	910	425	250	212	198	1/2" GM
12	1700	1050	425	315	212	225	1/2" GM
16	1950	1240	450	315	225	245	1/2" GM
21	2300	1640	550	400	275	300	1/2" GM
27	2300	1640	550	400	275	300	1/2" GM
33	2300	1640	650	400	325	300	1/2" GM

H\*: Solamente en versiones -DC

CADB/T-HE ECOWATT

CADT-HE 45 y 60 LH

- ← TOMA AIRE EXTERIOR
- ← IMPULSIÓN AIRE NUEVO
- EXTRACCIÓN AIRE INTERIOR
- EXPULSIÓN AIRE INTERIOR

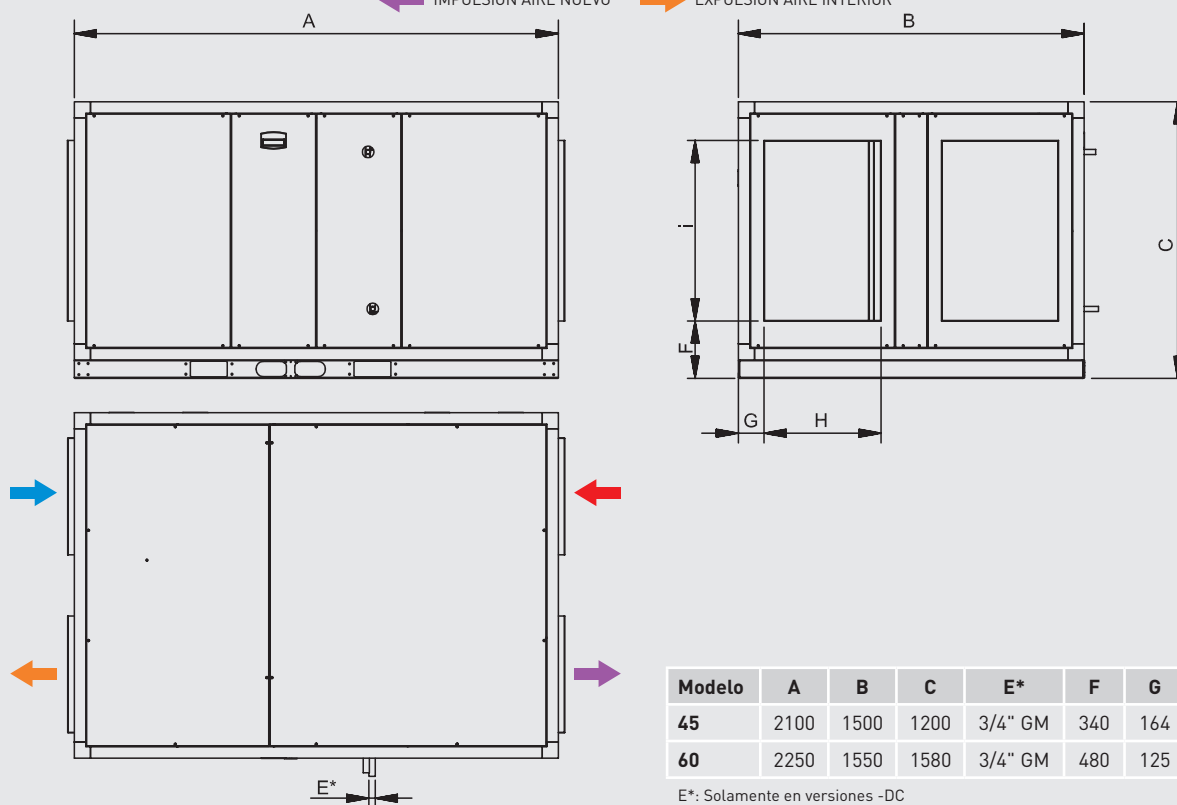


Modelo	A	B	C	E*	F	G	H	I
45	2100	1500	1200	3/4" GM	340	164	400	600
60	2250	1550	1580	3/4" GM	480	125	500	700

E\*: Solamente en versiones -DC

CADT-HE 45 y 60 RH

- ← TOMA AIRE EXTERIOR
- ← IMPULSIÓN AIRE NUEVO
- EXTRACCIÓN AIRE INTERIOR
- EXPULSIÓN AIRE INTERIOR



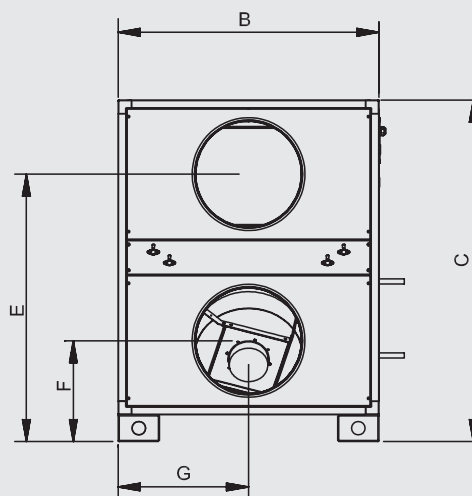
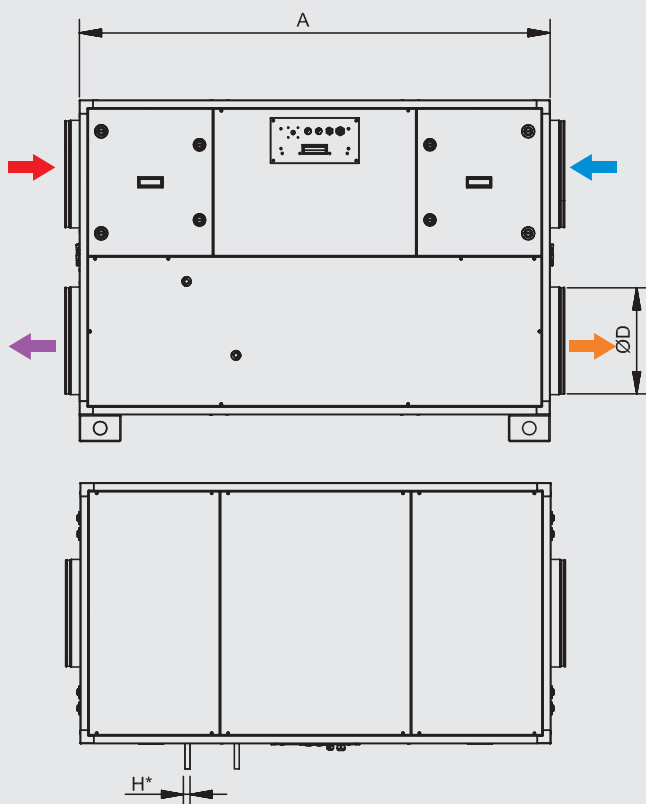
Modelo	A	B	C	E*	F	G	H	I
45	2100	1500	1200	3/4" GM	340	164	400	600
60	2250	1550	1580	3/4" GM	480	125	500	700

E\*: Solamente en versiones -DC

CADB/T-HE ECOWATT

CADB/T-HE 04 a 33 LV

- ← TOMA AIRE EXTERIOR
- EXTRACCIÓN AIRE INTERIOR
- ← IMPULSIÓN AIRE NUEVO
- EXPULSIÓN AIRE INTERIOR

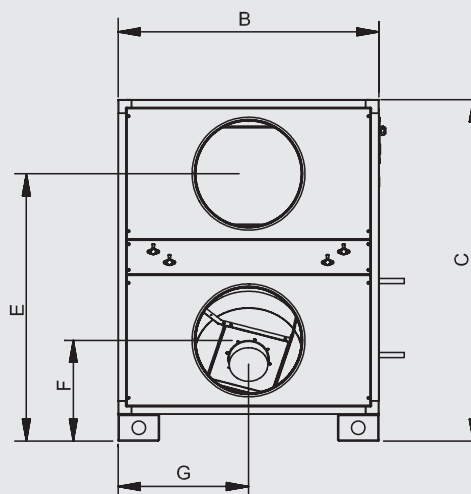
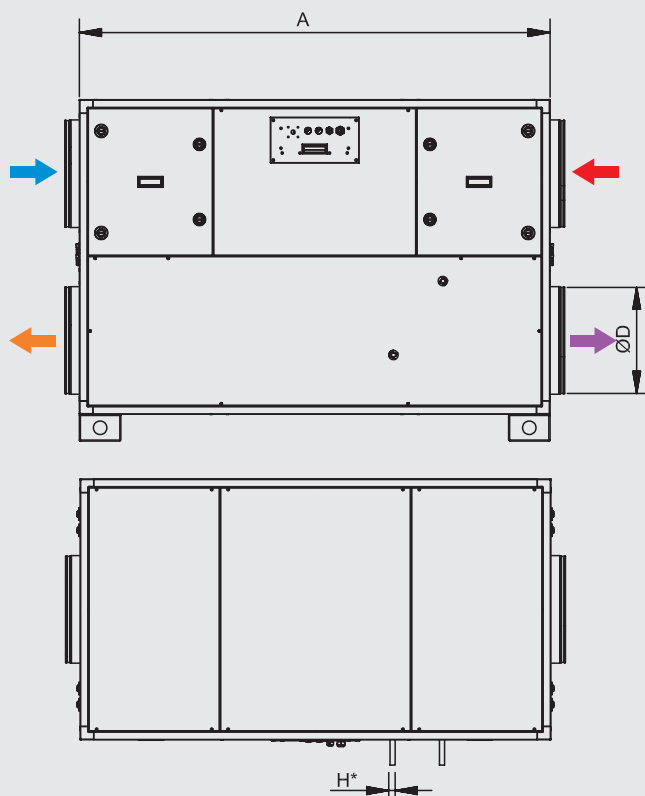


Modelo	A	B	C	D	E	F	G	H*
04	1125	540	920	200	732	287	270	1/2" GM
08	1275	610	1020	250	808	312	305	1/2" GM
12	1325	770	1020	315	808	312	385	1/2" GM
16	1475	770	1070	315	845	325	385	1/2" GM
21	1750	970	1270	400	995	375	485	1/2" GM
27	1750	970	1270	400	995	375	485	1/2" GM
33	1750	1170	1270	400	995	375	585	1/2" GM

H\*: Solamente en versiones -DC

CADB/T-HE 04 a 33 RV

- ← TOMA AIRE EXTERIOR
- EXTRACCIÓN AIRE INTERIOR
- ← IMPULSIÓN AIRE NUEVO
- EXPULSIÓN AIRE INTERIOR



Modelo	A	B	C	D	E	F	G	H*
04	1125	540	920	200	732	287	270	1/2" GM
08	1275	610	1020	250	808	312	305	1/2" GM
12	1325	770	1020	315	808	312	385	1/2" GM
16	1475	770	1070	315	845	325	385	1/2" GM
21	1750	970	1270	400	995	375	485	1/2" GM
27	1750	970	1270	400	995	375	485	1/2" GM
33	1750	1170	1270	400	995	375	585	1/2" GM

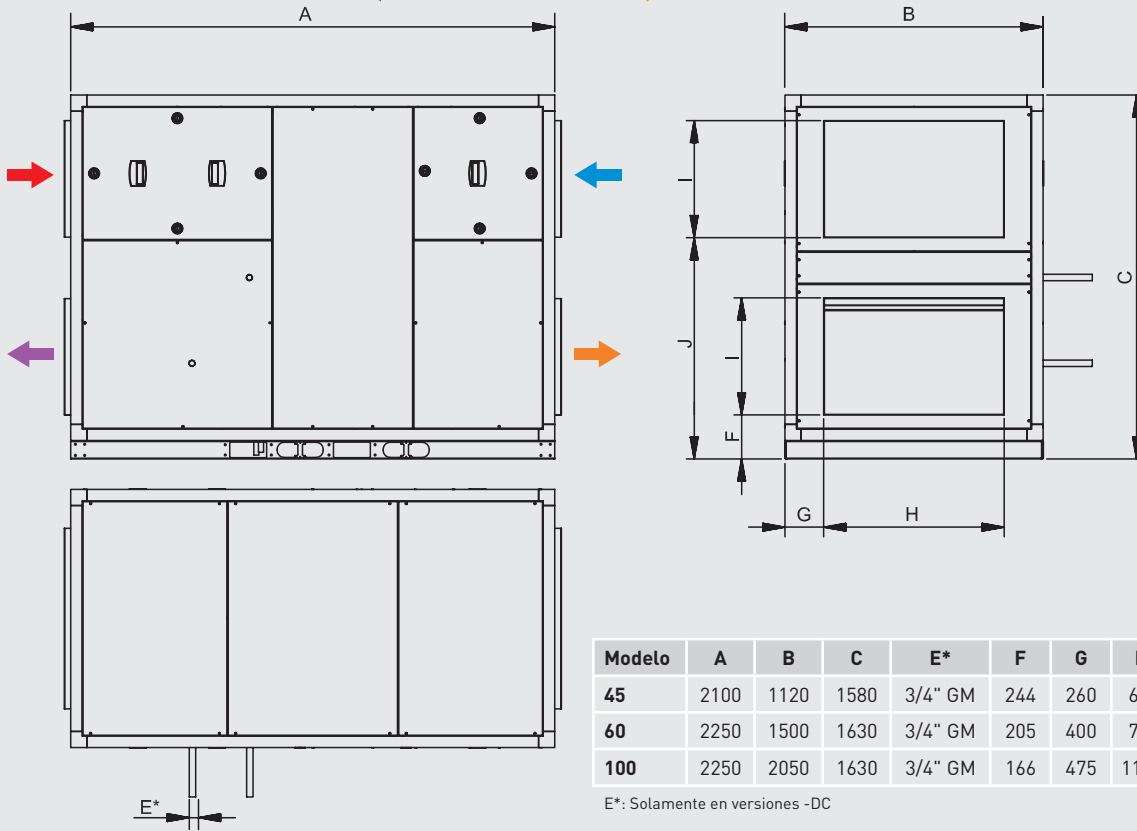
H\*: Solamente en versiones -DC



CADB/T-HE ECOWATT

CADT-HE 45 a 100 LV

- TOMA AIRE EXTERIOR
- EXTRACCIÓN AIRE INTERIOR
- IMPULSIÓN AIRE NUEVO
- EXPULSIÓN AIRE INTERIOR

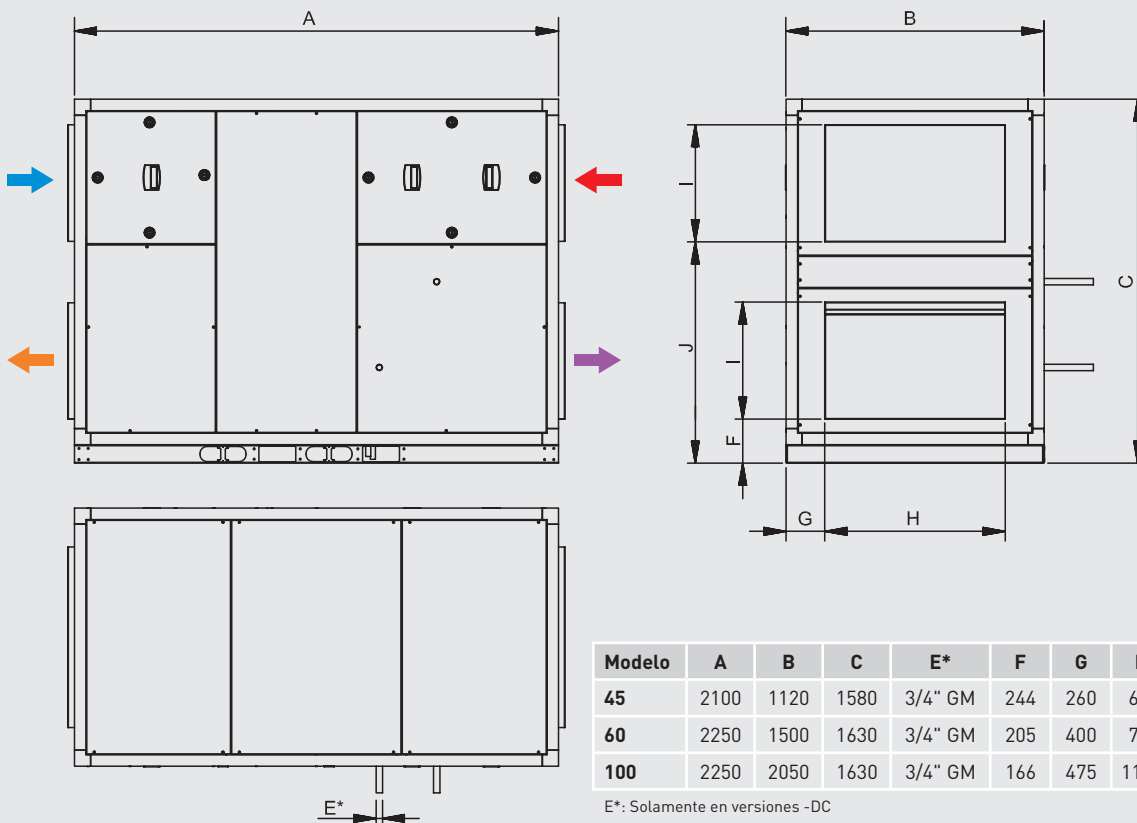


Modelo	A	B	C	E*	F	G	H	I	J
45	2100	1120	1580	3/4" GM	244	260	600	400	1015
60	2250	1500	1630	3/4" GM	205	400	700	500	1005
100	2250	2050	1630	3/4" GM	166	475	1100	610	930

E\*: Solamente en versiones -DC

CADT-HE 45 a 100 RV

- TOMA AIRE EXTERIOR
- EXTRACCIÓN AIRE INTERIOR
- IMPULSIÓN AIRE NUEVO
- EXPULSIÓN AIRE INTERIOR



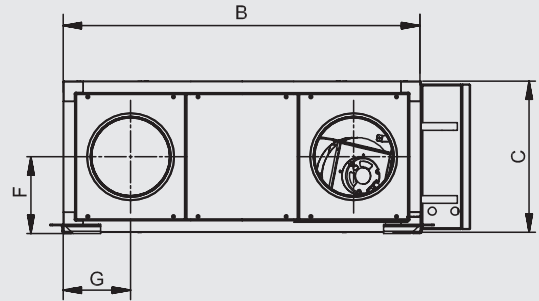
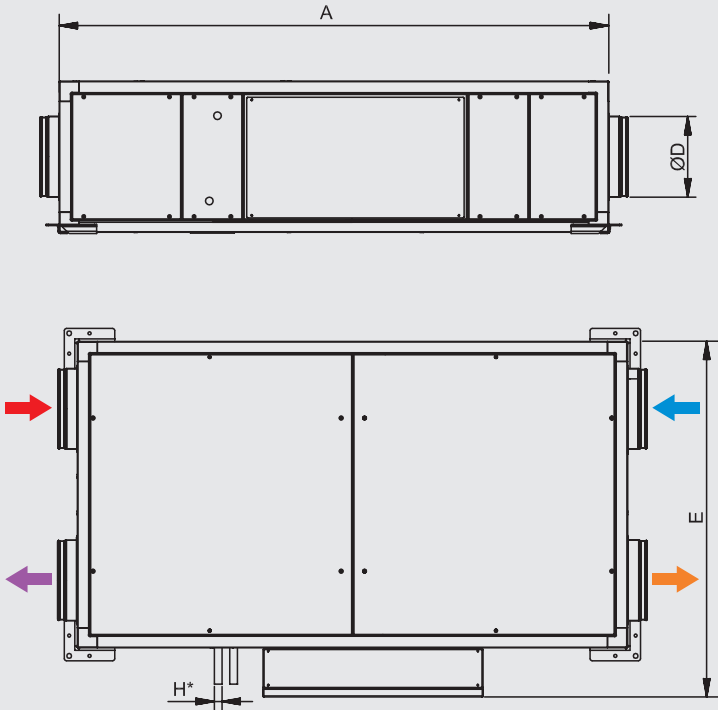
Modelo	A	B	C	E*	F	G	H	I	J
45	2100	1120	1580	3/4" GM	244	260	600	400	1015
60	2250	1500	1630	3/4" GM	205	400	700	500	1005
100	2250	2050	1630	3/4" GM	166	475	1100	610	930

E\*: Solamente en versiones -DC

**CADB/T-HE PRO-REG**

**CADB/T-HE 04 a 33 LH**

- ← TOMA AIRE EXTERIOR
- EXTRACCIÓN AIRE INTERIOR
- ← IMPULSIÓN AIRE NUEVO
- EXPULSIÓN AIRE INTERIOR

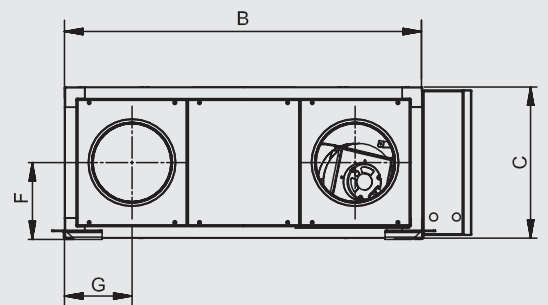
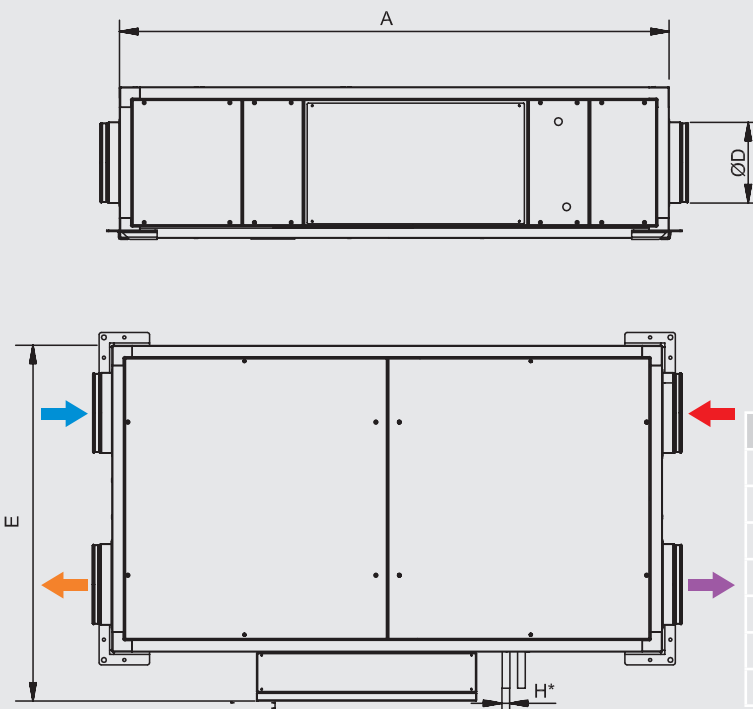


Modelo	A	B	C	D	E	F	G	H*
04	1520	760	375	200	885	187	167	1/2" GM
08	1750	910	425	250	1035	212	198	1/2" GM
12	1700	1050	425	315	1175	212	225	1/2" GM
16	1950	1240	450	315	1365	225	245	1/2" GM
21	2300	1640	550	400	1765	275	300	1/2" GM
27	2300	1640	550	400	1765	275	300	1/2" GM
33	2300	1640	650	400	1765	325	300	1/2" GM

H\*: Solamente en versiones -DC

**CADB/T-HE 04 a 33 RH**

- ← TOMA AIRE EXTERIOR
- EXTRACCIÓN AIRE INTERIOR
- ← IMPULSIÓN AIRE NUEVO
- EXPULSIÓN AIRE INTERIOR



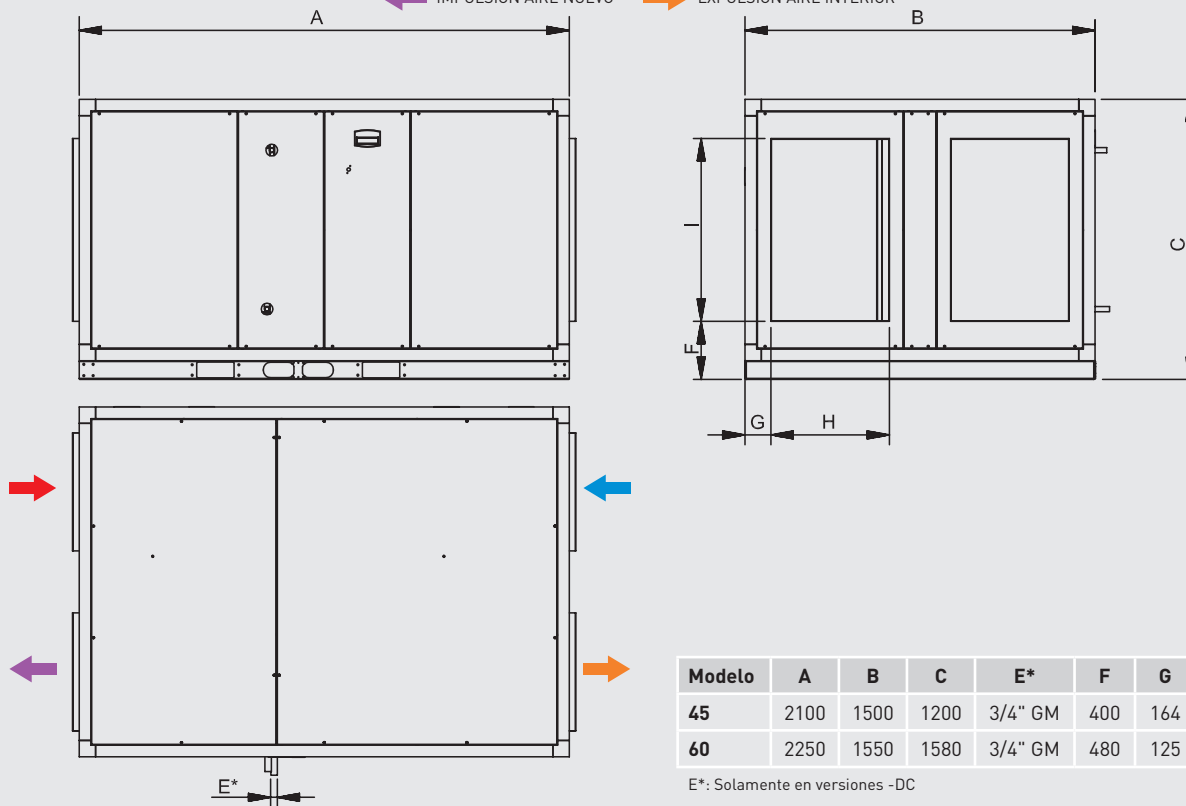
Modelo	A	B	C	D	E	F	G	H*
04	1520	760	375	200	885	187	167	1/2" GM
08	1750	910	425	250	1035	212	198	1/2" GM
12	1700	1050	425	315	1175	212	225	1/2" GM
16	1950	1240	450	315	1365	225	245	1/2" GM
21	2300	1640	550	400	1765	275	300	1/2" GM
27	2300	1640	550	400	1765	275	300	1/2" GM
33	2300	1640	650	400	1765	325	300	1/2" GM

H\*: Solamente en versiones -DC

CADB/T-HE PRO-REG

CADT-HE 45 a 60 LH

- ← TOMA AIRE EXTERIOR
- EXTRACCIÓN AIRE INTERIOR
- ← IMPULSIÓN AIRE NUEVO
- EXPULSIÓN AIRE INTERIOR

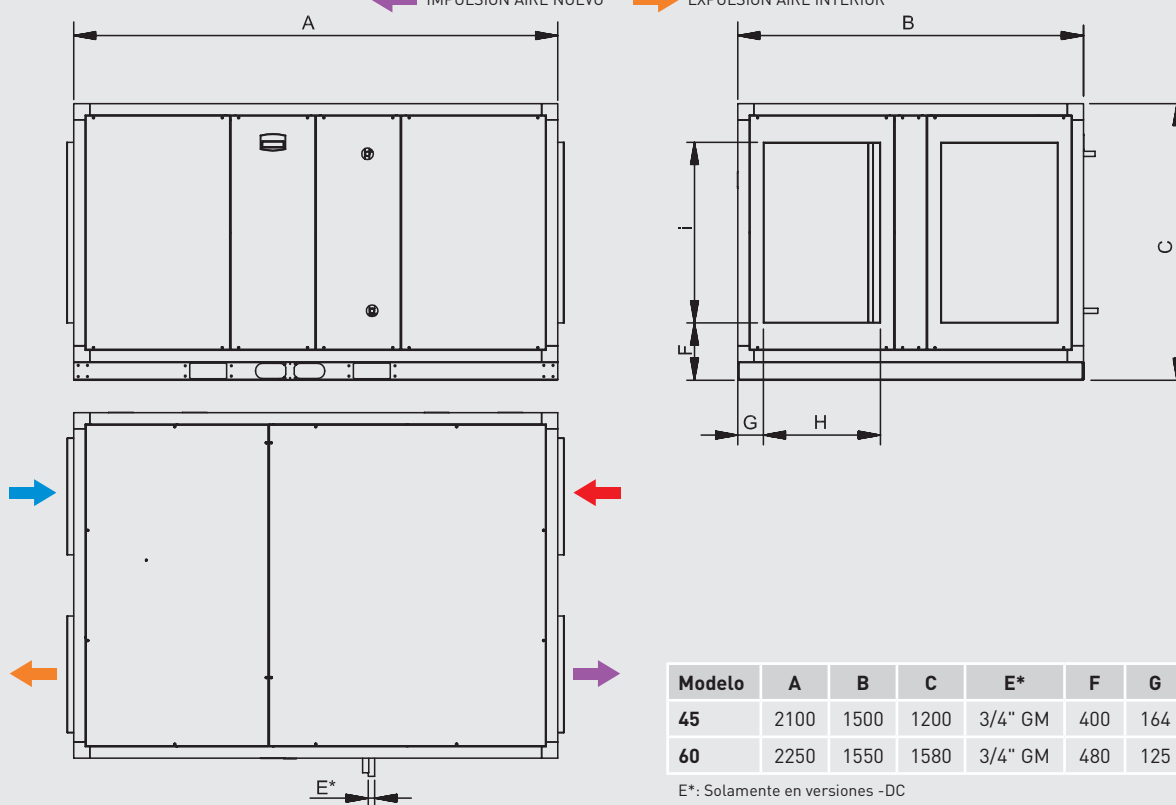


Modelo	A	B	C	E*	F	G	H	I
45	2100	1500	1200	3/4" GM	400	164	400	600
60	2250	1550	1580	3/4" GM	480	125	500	700

E\*: Solamente en versiones -DC

CADT-HE 45 a 60 RH

- ← TOMA AIRE EXTERIOR
- EXTRACCIÓN AIRE INTERIOR
- ← IMPULSIÓN AIRE NUEVO
- EXPULSIÓN AIRE INTERIOR



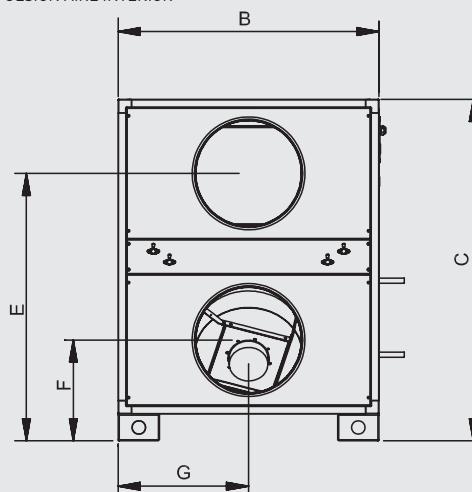
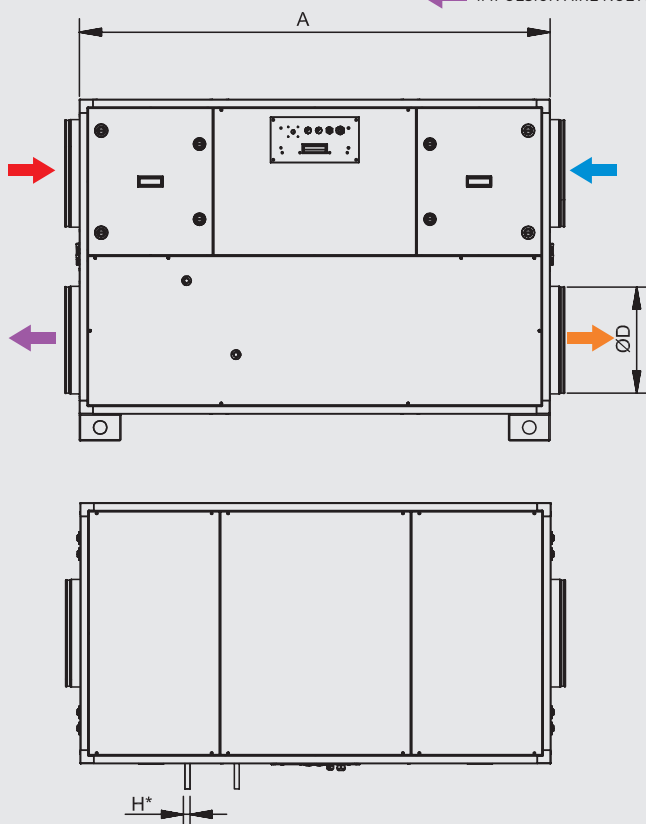
Modelo	A	B	C	E*	F	G	H	I
45	2100	1500	1200	3/4" GM	400	164	400	600
60	2250	1550	1580	3/4" GM	480	125	500	700

E\*: Solamente en versiones -DC

CADB/T-HE PRO-REG

CADB/T-HE 04 a 33 LV

- ← TOMA AIRE EXTERIOR
- EXTRACCIÓN AIRE INTERIOR
- ← IMPULSIÓN AIRE NUEVO
- EXPULSIÓN AIRE INTERIOR

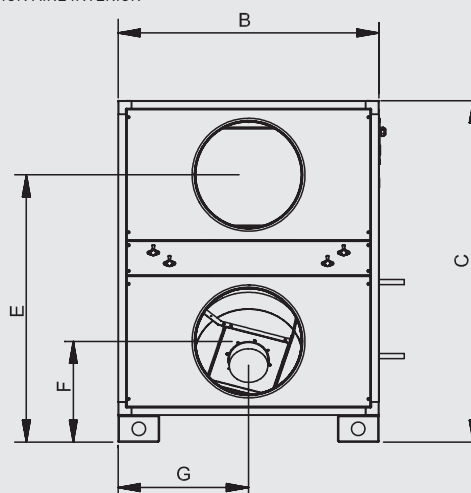
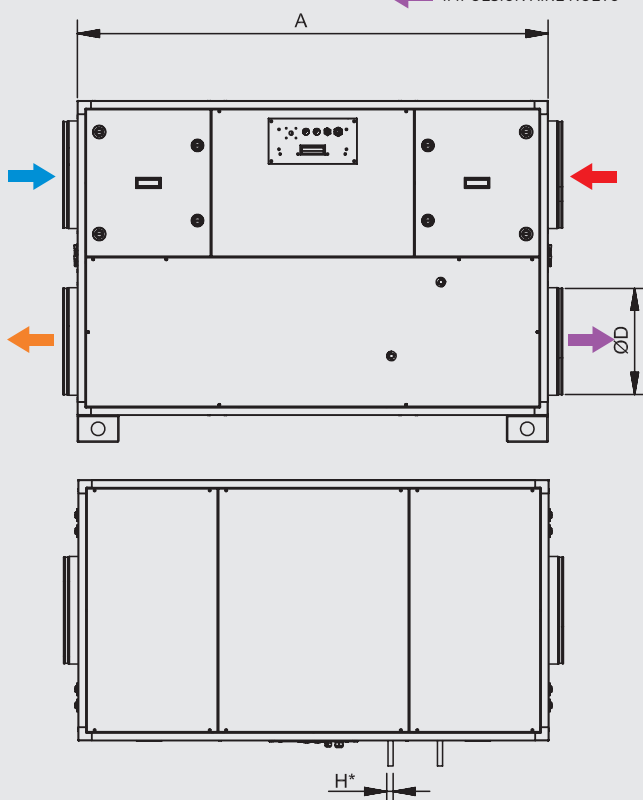


Modelo	A	B	C	D	E	F	G	H*
04	1125	540	920	200	732	287	270	1/2" GM
08	1275	610	1020	250	808	312	305	1/2" GM
12	1325	770	1020	315	808	312	385	1/2" GM
16	1475	770	1070	315	845	325	385	1/2" GM
21	1750	970	1270	400	995	375	485	1/2" GM
27	1750	970	1270	400	995	375	485	1/2" GM
33	1750	1170	1270	400	995	375	585	1/2" GM

H\*: Solamente en versiones -DC

CADB/T-HE 04 a 33 RV

- ← TOMA AIRE EXTERIOR
- EXTRACCIÓN AIRE INTERIOR
- ← IMPULSIÓN AIRE NUEVO
- EXPULSIÓN AIRE INTERIOR



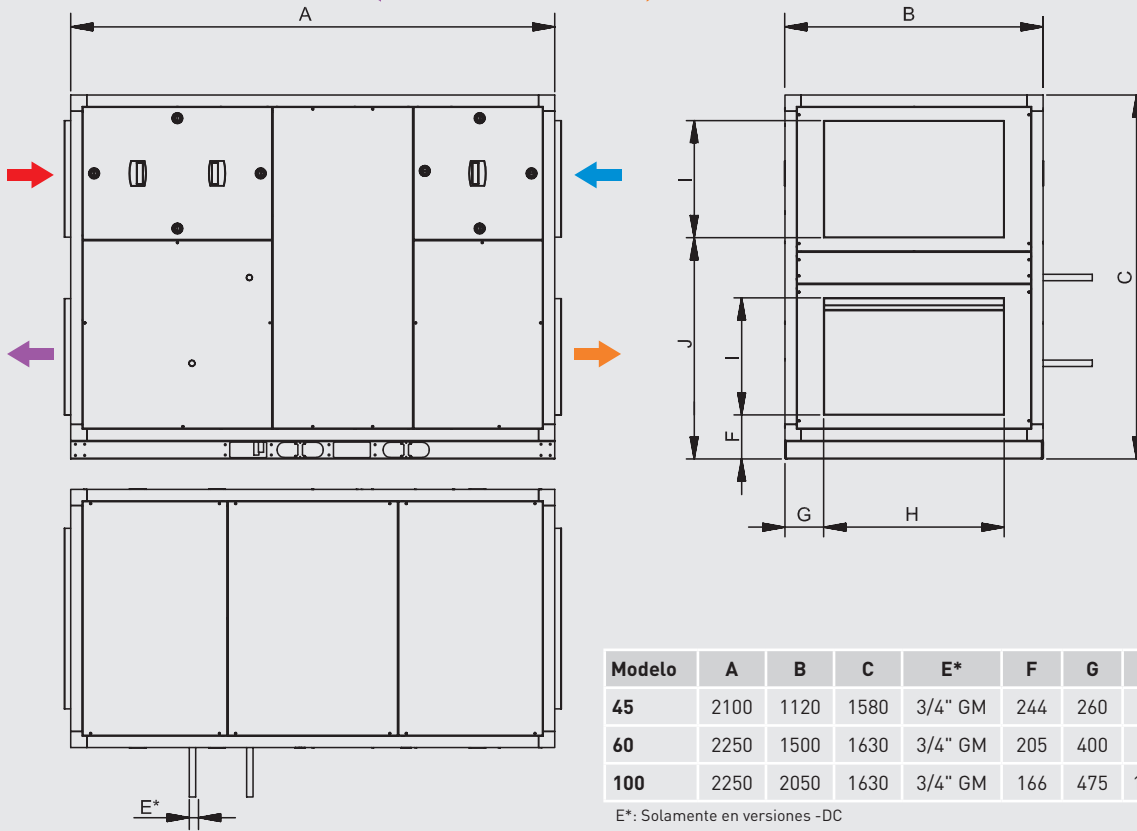
Modelo	A	B	C	D	E	F	G	H*
04	1125	540	920	200	732	287	270	1/2" GM
08	1275	610	1020	250	808	312	305	1/2" GM
12	1325	770	1020	315	808	312	385	1/2" GM
16	1475	770	1070	315	845	325	385	1/2" GM
21	1750	970	1270	400	995	375	485	1/2" GM
27	1750	970	1270	400	995	375	485	1/2" GM
33	1750	1170	1270	400	995	375	585	1/2" GM

H\*: Solamente en versiones -DC

CADB/T-HE PRO-REG

CADT-HE 45 a 100 LV

- ← TOMA AIRE EXTERIOR
- EXTRACCIÓN AIRE INTERIOR
- ← IMPULSIÓN AIRE NUEVO
- EXPULSIÓN AIRE INTERIOR

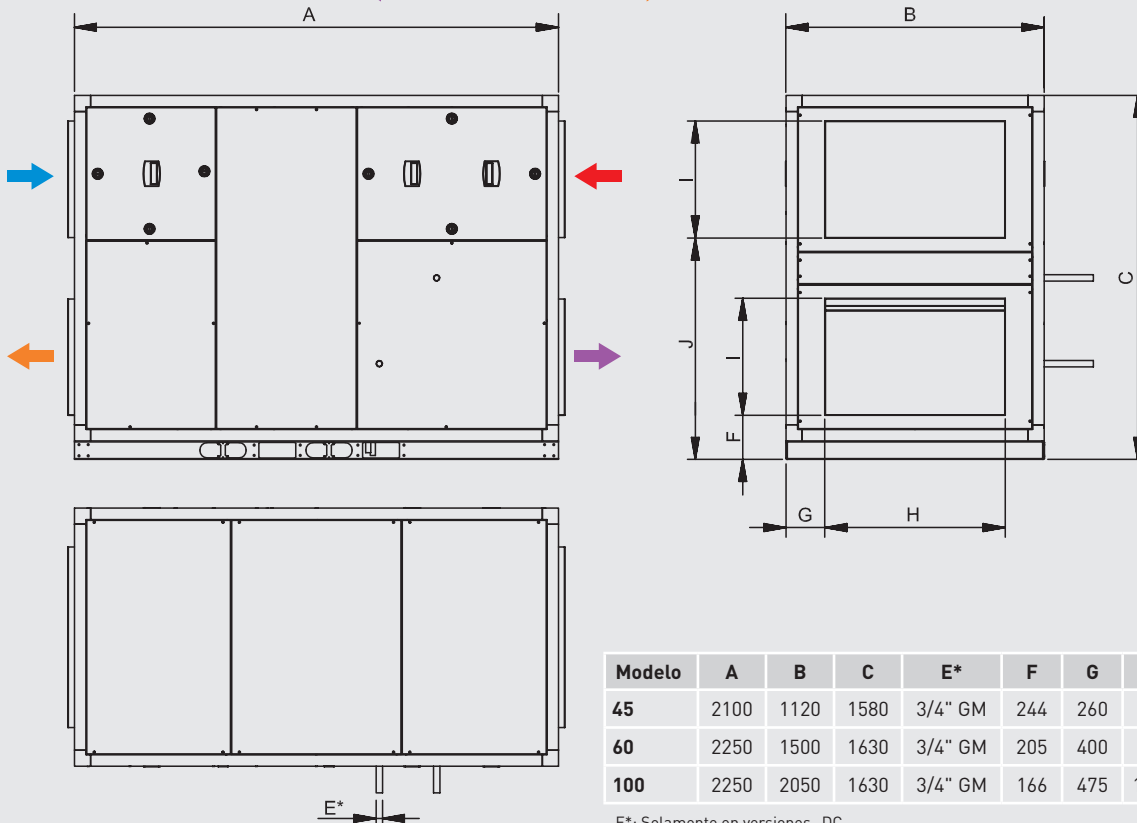


Modelo	A	B	C	E*	F	G	H	I	J
45	2100	1120	1580	3/4" GM	244	260	600	400	1015
60	2250	1500	1630	3/4" GM	205	400	700	500	1005
100	2250	2050	1630	3/4" GM	166	475	1100	610	930

E\*: Solamente en versiones -DC

CADT-HE 45 a 100 RV

- ← TOMA AIRE EXTERIOR
- EXTRACCIÓN AIRE INTERIOR
- ← IMPULSIÓN AIRE NUEVO
- EXPULSIÓN AIRE INTERIOR

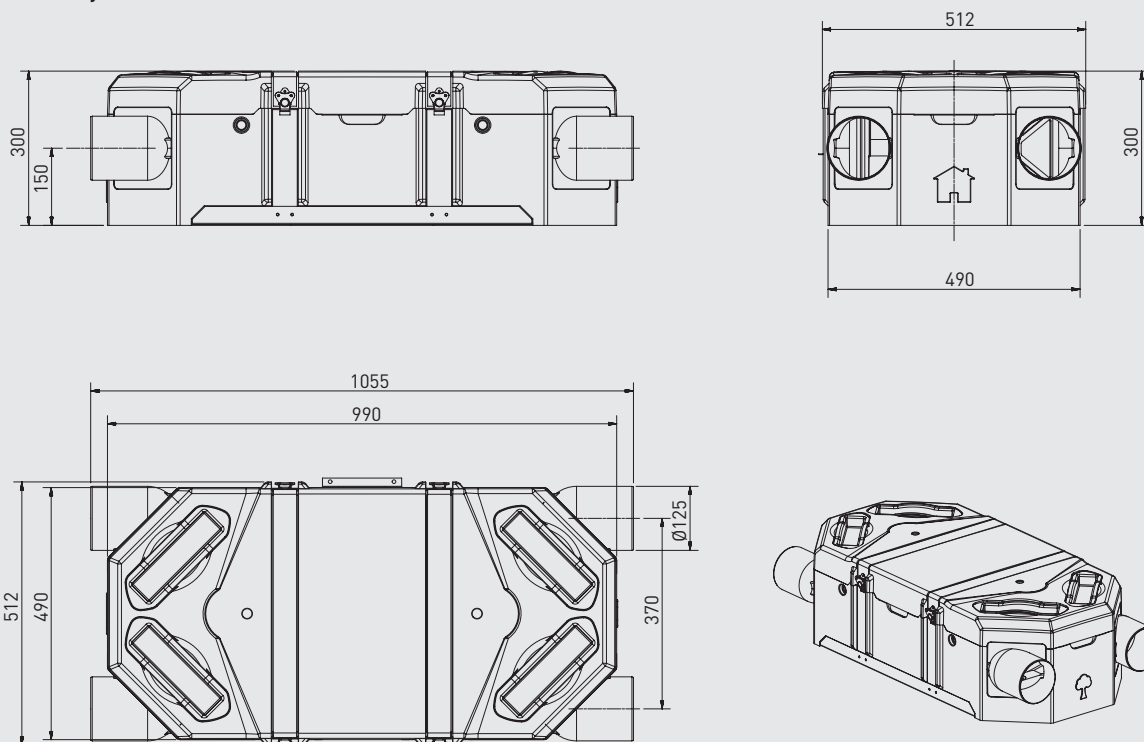


Modelo	A	B	C	E*	F	G	H	I	J
45	2100	1120	1580	3/4" GM	244	260	600	400	1015
60	2250	1500	1630	3/4" GM	205	400	700	500	1005
100	2250	2050	1630	3/4" GM	166	475	1100	610	930

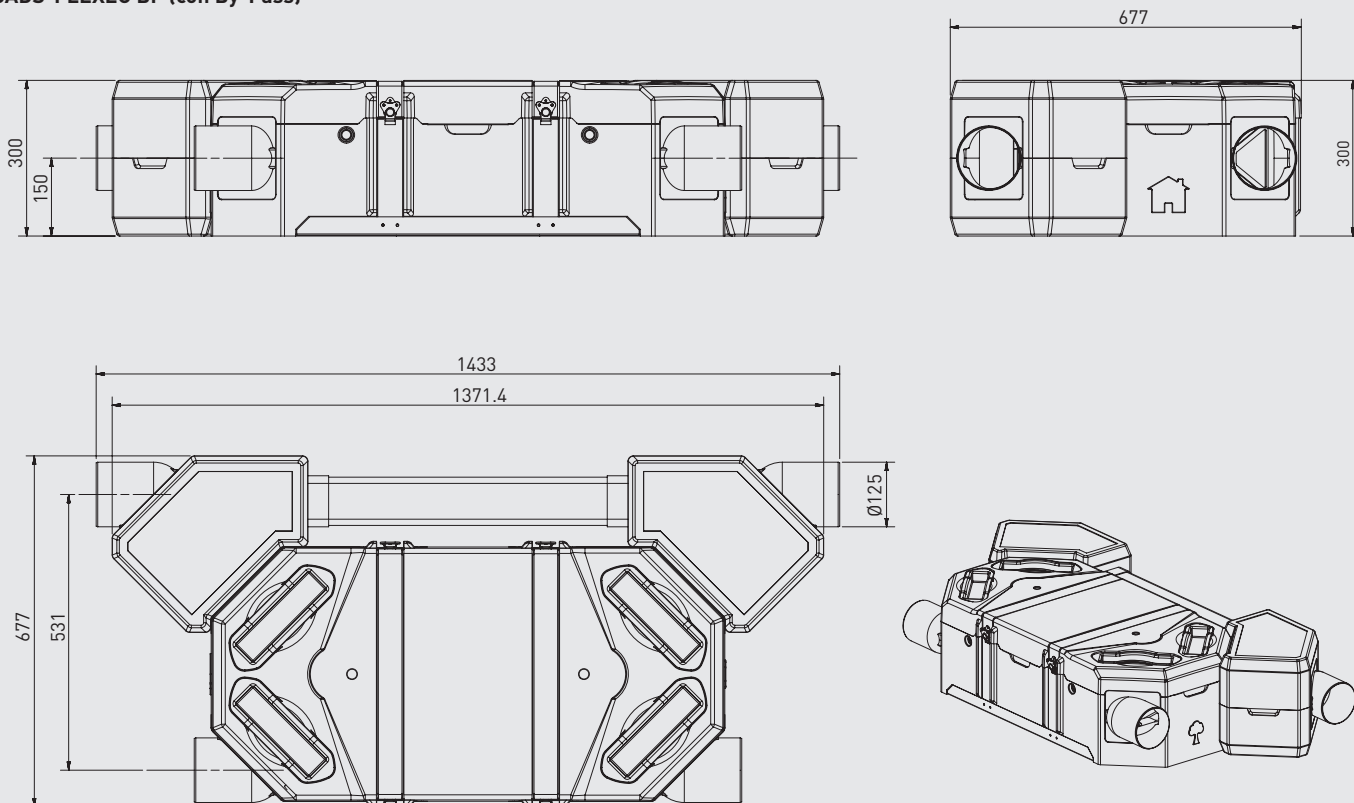
E\*: Solamente en versiones -DC

**CADS-FLEXEO**

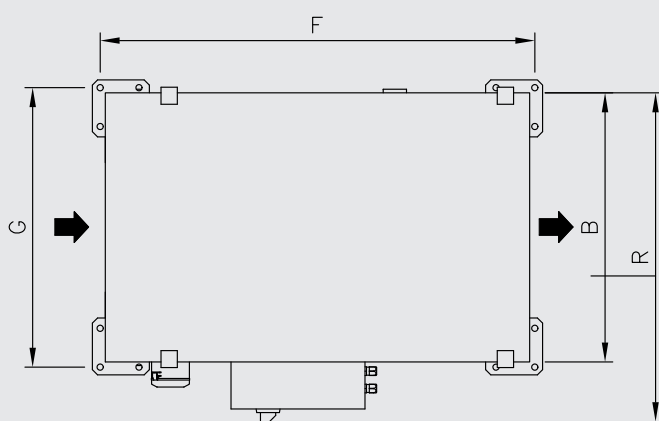
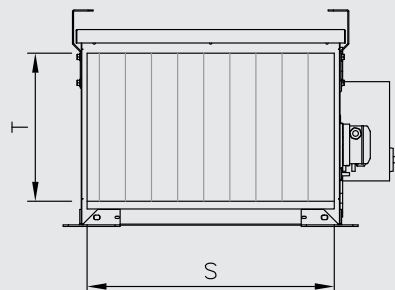
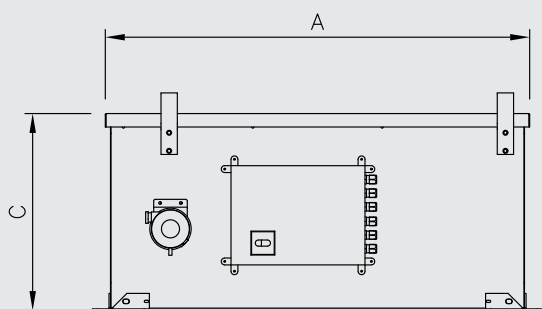
**CADS-FLEXEO (sin By-Pass)**



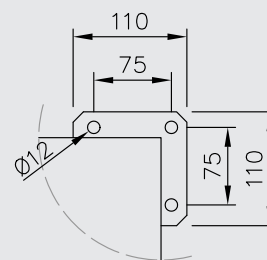
**CADS-FLEXEO BP (con By-Pass)**



CAIB/T PRO-REG



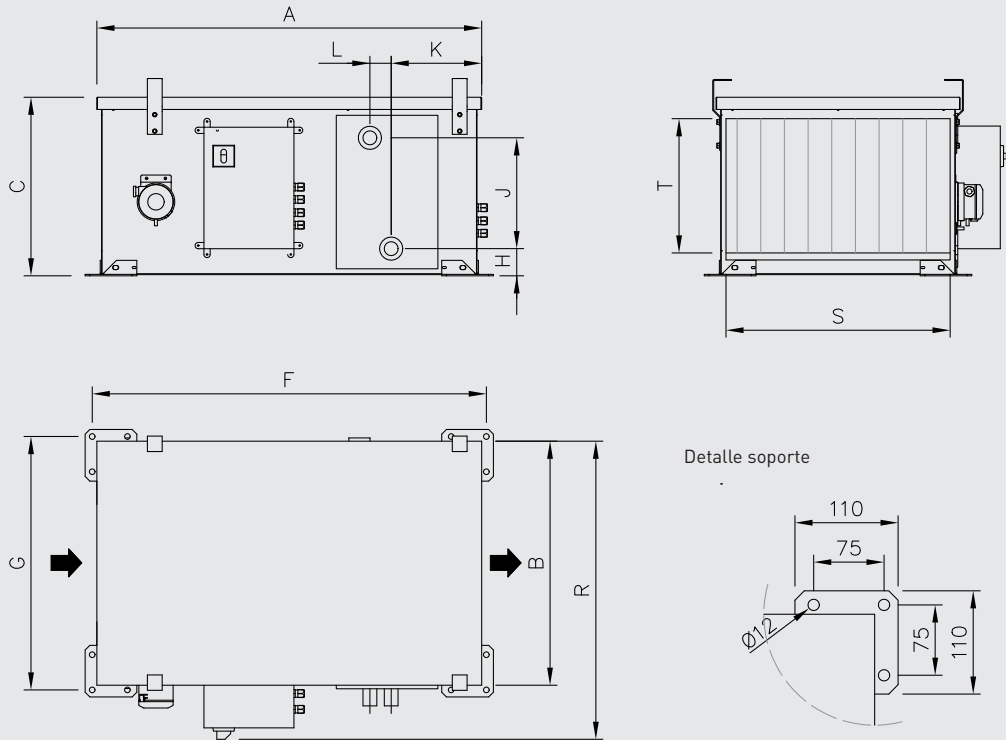
Detalle soporte



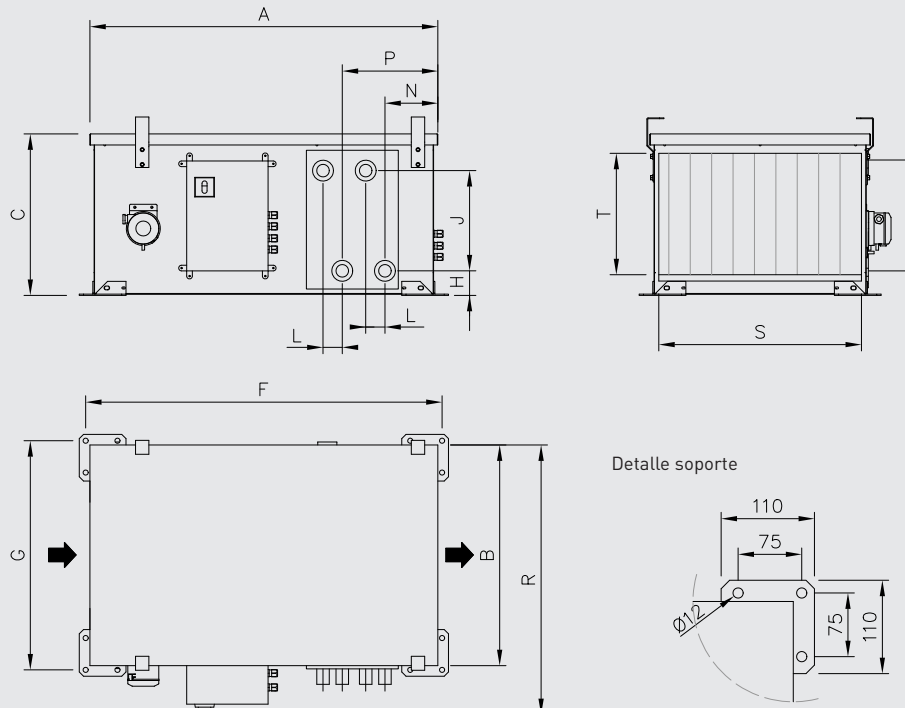


CAIB/T PRO-REG

Versión con batería de agua caliente, fría o versión con batería de agua reversible (H3 / C4/ R3)

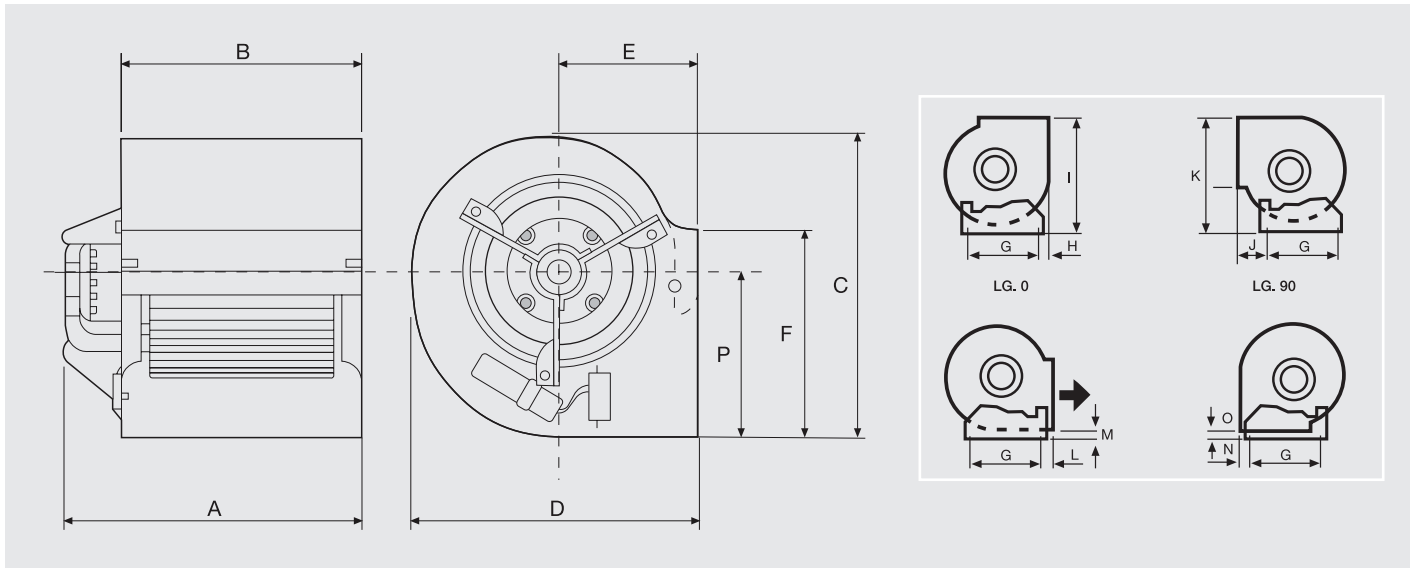


Versión con batería de agua caliente y fría (H3 C4)



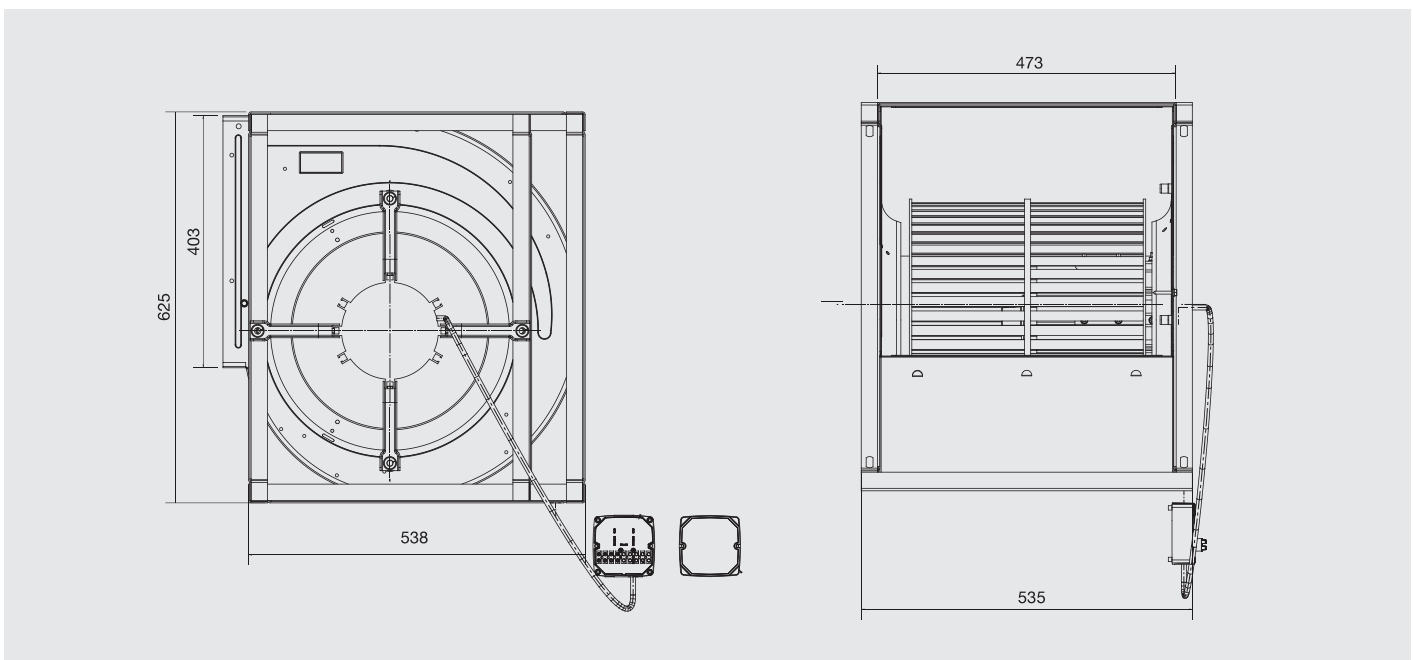
Modelo	Dimensiones de la caja (mm)				Anclajes (mm)		Baterías de agua (mm)						Entrada/Salida de aire		Peso (kg)		
	A	B	C	R	F	G	H	J	K	L	N	P	S	T	E	H3, R3, C4	H3 C4
CAIB/T-10	819	520	385	720	840	540	89	210	150	52	-	-	396	266	55	58	67
CAIB/T-20	1119	670	615	870	1140	690	112	390	250	52	178	326	546	495	99	104	127
CAIB/T-30	1119	670	615	870	1140	690	112	390	250	52	178	326	546	495	103	115	131
CAIB/T-40	1119	670	615	870	1140	690	112	390	250	52	178	326	546	495	112	121	140

CBM

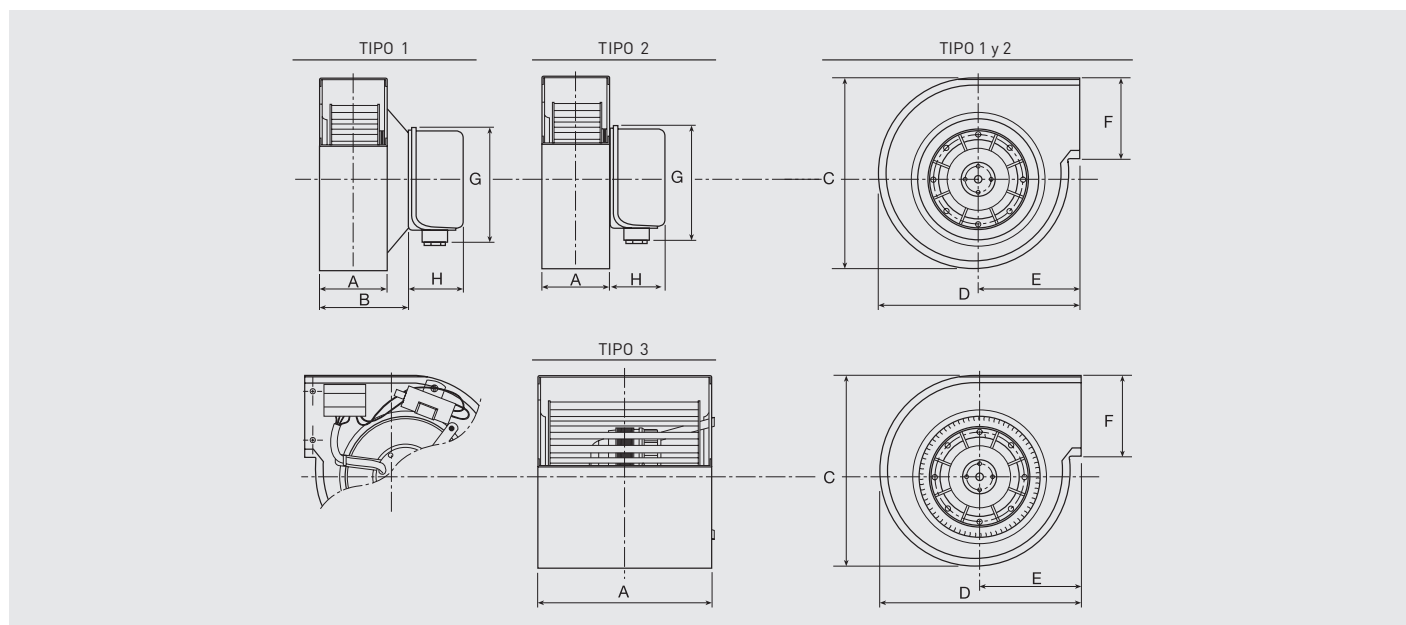


Modelo	A	B	C	D	E	F	G	H	I	J	K	L	M	N	O	P
CBM-7/7 72 6P C VR	270	233	327	308	145	207	225	47,6	314	57	333	28	16,4	8,6	6	187
CBM-7/7 147 4P RE VR	VER GAMA CBM-RE															
CBM-9/9 200 6P RE VR	VER GAMA CBM-RE															
CBM-9/9 373 4P C VR	348	300	390	381	184	260	296	34,5	382	69	395,5	68,5	39	34,5	6	221
CBM-9/9 550 4P C VR	371	300	390	381	184	260	296	34,5	382	69	395,5	68,5	39	34,5	6	221
CBM-10/10 245 6P C VR	377	333	443	423	200	288	339	39	427	67	451,5	67	40	39	8	249
CBM-10/10 373 4P C VR	430	333	443	423	200	288	339	39	427	67	451,5	67	40	39	8	249
CBM-10/10 550 4P C VR	430	333	443	423	200	288	339	39	427	67	451,5	67	40	39	8	249
CBM-12/9 736 6P C VR	419	311	521	490	229	341	407	40,5	496,5	69,5	528,5	69,5	38,5	41,5	4,5	293
CBM-12/12 550 6P VR	459	396	521	490	229	341	407	40,5	496,5	69,5	528,5	69,5	38,5	41,5	4,5	293
CBM-12/12 736 6P C VR	459	396	521	490	229	341	407	40,5	496,5	69,5	528,5	69,5	38,5	41,5	4,5	293
CBM-12/9 1100 6PT C	416	311	521	490	229	341	407	40,5	496,5	69,5	528,5	69,5	38,5	41,5	4,5	293
CBM-12/12 1100 6PT C	460	396	521	490	229	341	407	40,5	496,5	69,5	528,5	69,5	38,5	41,5	4,5	293

Dimensiones modelo CBM-T-15/15 (mm)



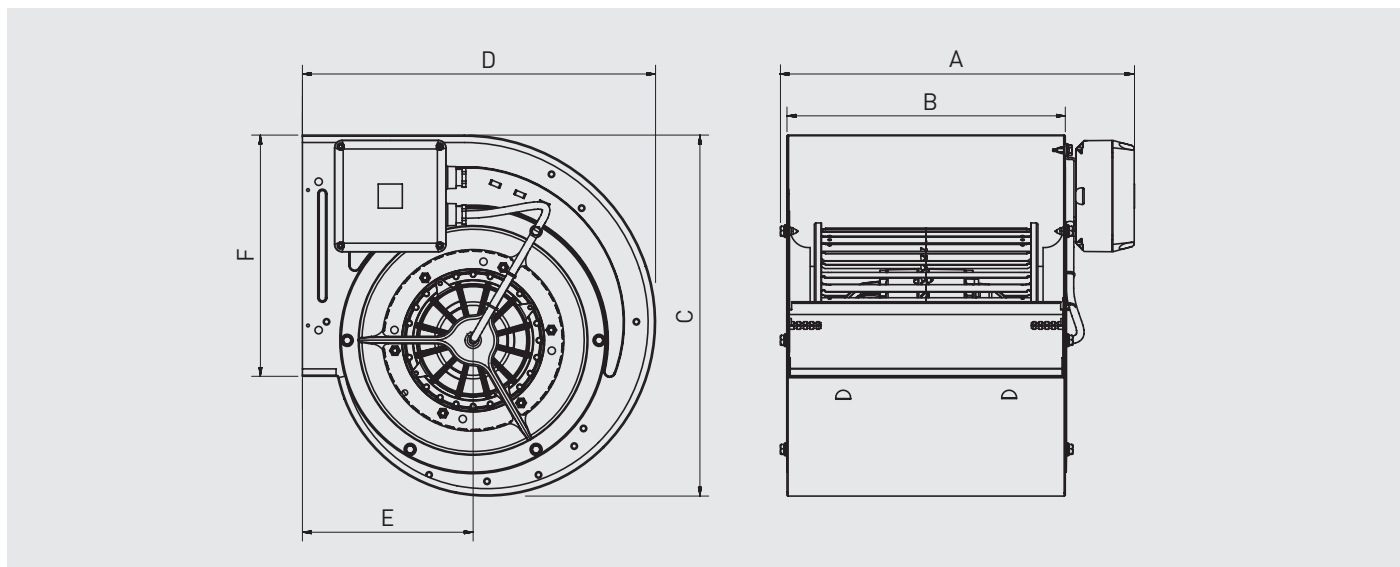
CBM Pequeña



Modelo	Esquema	A	B	C	D	E	F	G	H
CBM/2-133/046		63	80	182	175	88	69	100	46
CBM/2-133/062	TIPO 1	78	99	182	175	88	69	100	46
CBM/2-140/059	TIPO 2	98	-	244	224	103	94	100	46
CBM/2-160/062	TIPO 2	98	-	244	224	103	94	100	46
CBM/4-160/062	TIPO 2	98	-	244	224	103	94	100	46
CBM/4-180/075	TIPO 2	110	-	261	268	145	122	100	46
CBM/4-180/092	TIPO 2	136	-	332	296	133	136	100	46
CBM/2-133/190	TIPO 3	215	-	181	178	90	69	-	30*
CBM/2-146/180	TIPO 3	224	-	217	203	95	102	-	30*
CBM/4-133/190	TIPO 3	233	-	212	203	97	102	-	30*
CBM/4-160/150	TIPO 3	175	-	242	225	114	104	-	30*
CBM/4-180/184	TIPO 3	224	-	260	270	143	123	-	30*
CBM/6-180/184	TIPO 3	224	-	260	270	143	123	-	30*

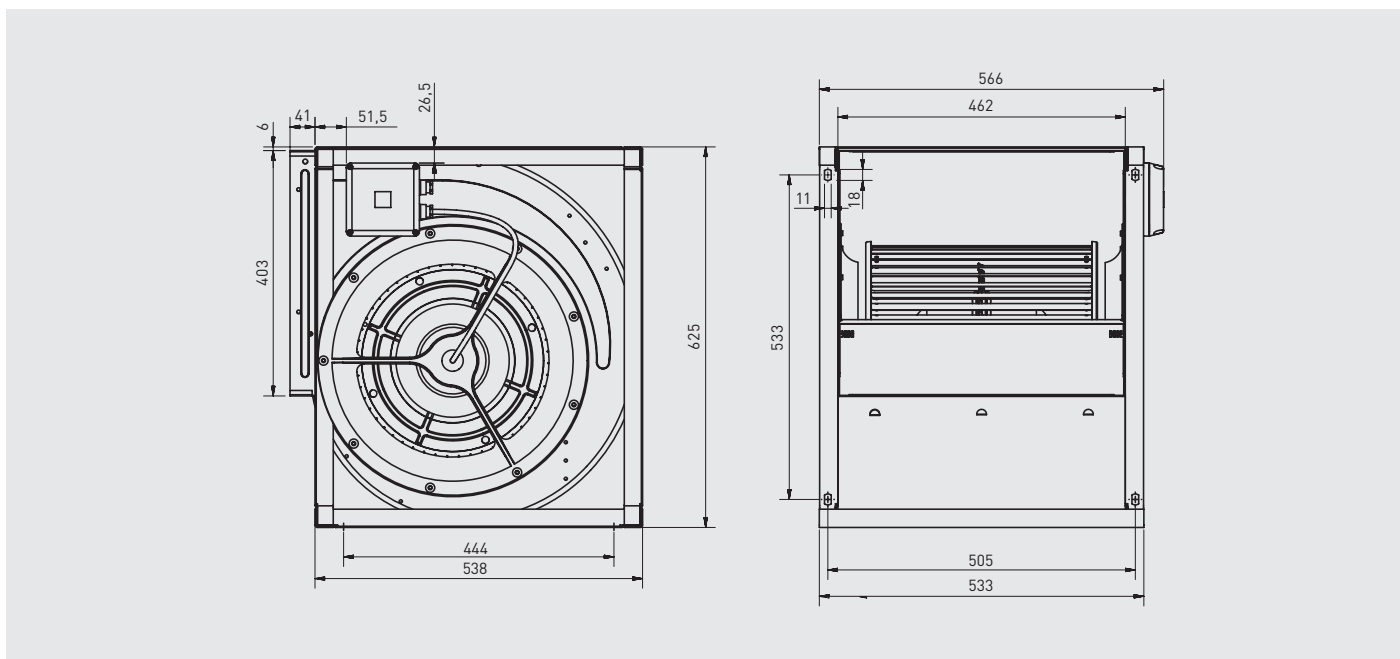
\* Espesor caja de bornes y condensador en el lateral.

CBM-RE

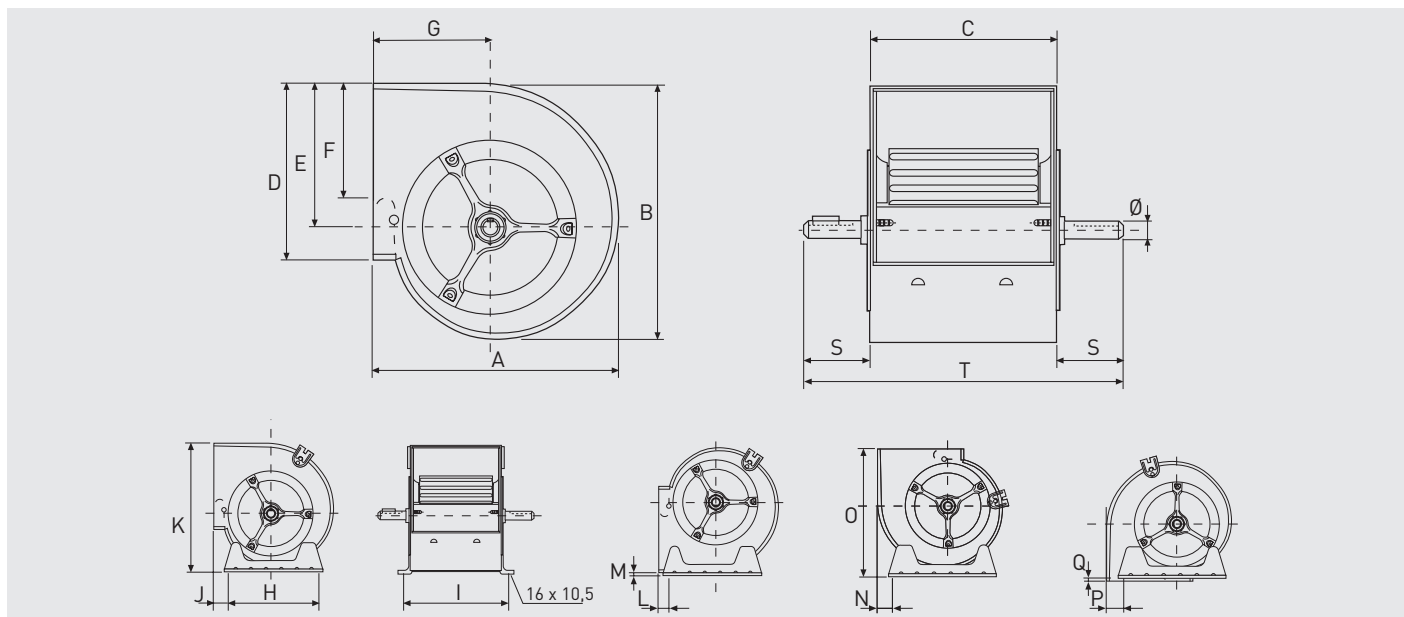


Modelo	A	B	C	D	E	F
CBM-7/7	296	233	328	309	145	207
CBM-7/9	363	300	328	309	145	207
CBM-9/7	316	233	390	381	184	260
CBM-9/9	382	300	390	381	184	260
CBM-10/8	340	267	443	423	200	288
CBM-10/10	407	333	443	423	200	288
CBM-12/9	382	311	521	490	229	341
CBM-12/12	466	396	521	490	229	341

Dimensiones modelo CBM-15/15 2200 6PT RE VR K (mm)



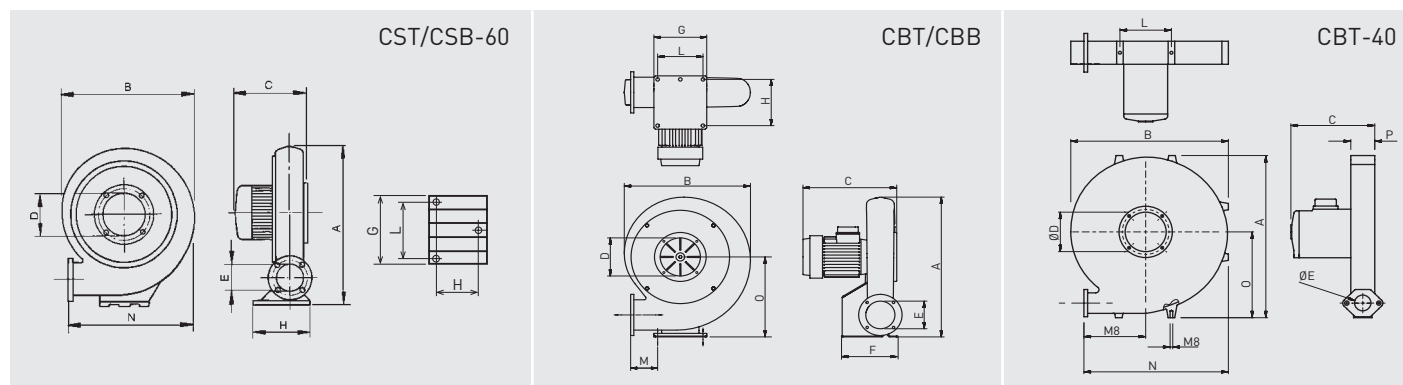
CBP



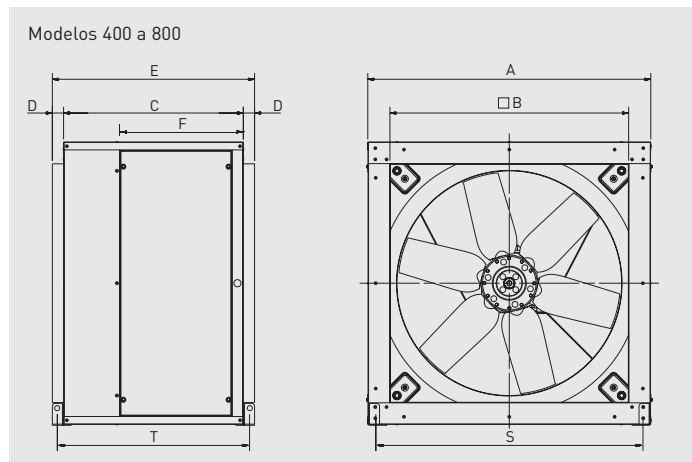
Modelo	A	B	C	D	E	F	G	H	I	J	K	L	M	N	O	P	Q	S	T	Ø
CBP-7/7	307	327	232	207	187	148	146	227	259	20,6	329,3	17,5	4,5	32	309,5	14,5	4,7	49	330	20
CBP-9/7	380	392	232	260	221	180	184	296	259	68,5	395,5	68,5	39	34,5	382	34,5	6	79	390	20
CBP-9/9	380	392	300	260	218	180	184	296	327	68,5	395,5	68,5	39	34,5	382	34,5	6	60	420	20
CBP-10/8	422	441	266	289	247	213	201	339	293	67	450,5	67	40	39	427	39	8	62	390	20
CBP-10/10	422	441	333	289	247	213	201	339	360	67	450,5	67	40	39	427	39	8	63,5	460	20
CBP-12/9	493	524	311	341	293	240	229	407	338	69,5	528	69,5	38,4	40,5	496,4	41,4	4,5	59,5	430	25
CBP-12/12	493	524	396	341	293	240	229	407	423	69,5	528	69,5	38,4	40,5	496,4	41,4	4,5	70	536	25
CBP-15/15	573	613	473	403	343	270	267	494	499,5	62,5	625	68,5	37	44,5	575	48,5	8	71	615	25
CBP-18/18	685	743	556	479	418	290	314	608	585	44,2	751	52,5	44	91,4	689,4	91,4	4,6	68	692	25

**CBT-N**

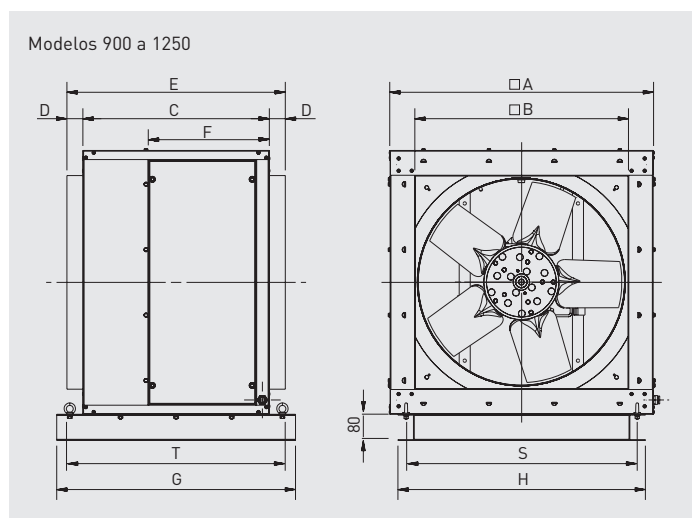
Modelo	A	B	C	Ø D	Ø E	F	G	H	L	M	N	O
<b>CST/B-60</b>	327	281	165	110	60	150	120	110	60	135	291	190
<b>CBT-40</b>	411	385	197	114	40	52	-	-	128	150	352	217
<b>CBT/CBB-60N</b>	375	332	258	110	60	125	122	98	100	97	324	206
<b>CBT/CBB-80N</b>	450	390	286	125	80	147	140	120	118	97	374	256
<b>CBT/CBB-100N</b>	511	434	328	140	100	201	184	170	158	101	415	294
<b>CBT/CBB-130N</b>	603	508	353	160	130	216	230	185	204	88	480	348



**CGT**

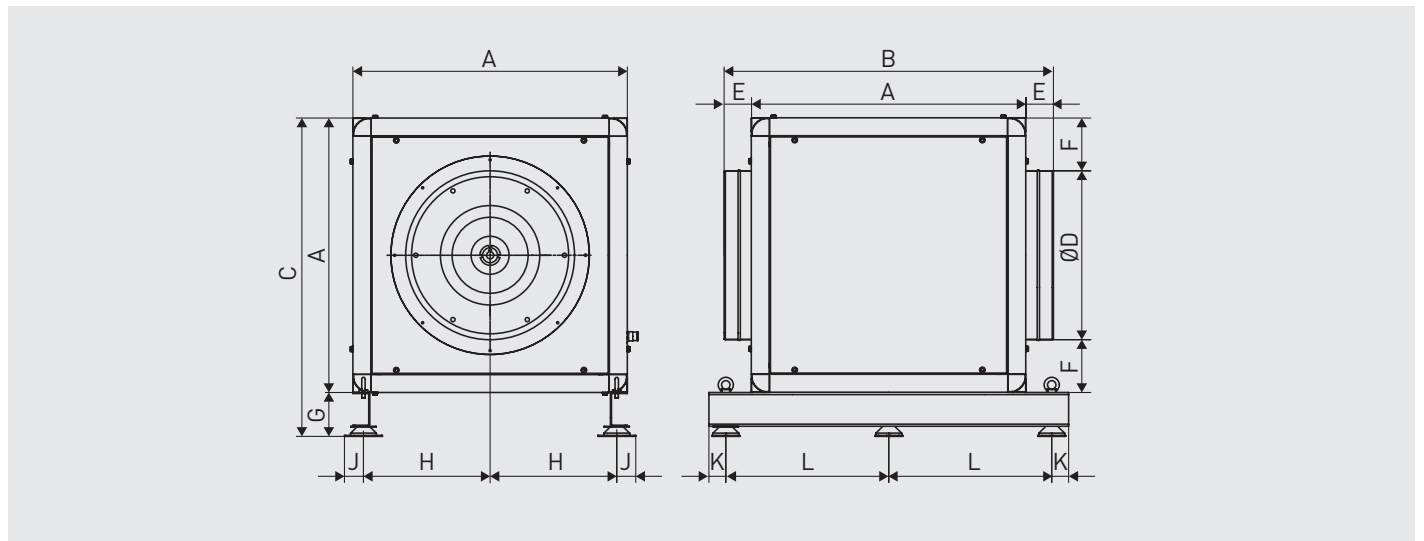


Modelo	□ A	□ B	C	D	E	F	S	T
<b>400</b>	509	423	440	40	520	304	476,5	468
<b>450</b>	567,6	473	483	40	563	317	535,1	511
<b>500</b>	638	523	525	40	605	331	594,5	561
<b>560</b>	718,6	583	570	40	650	370	675	606
<b>630</b>	808	653	570	40	650	370	754,5	616
<b>710</b>	907,6	750	640	40	720	438	854,1	686
<b>800</b>	1007,6	850	640	40	720	438	954,1	686



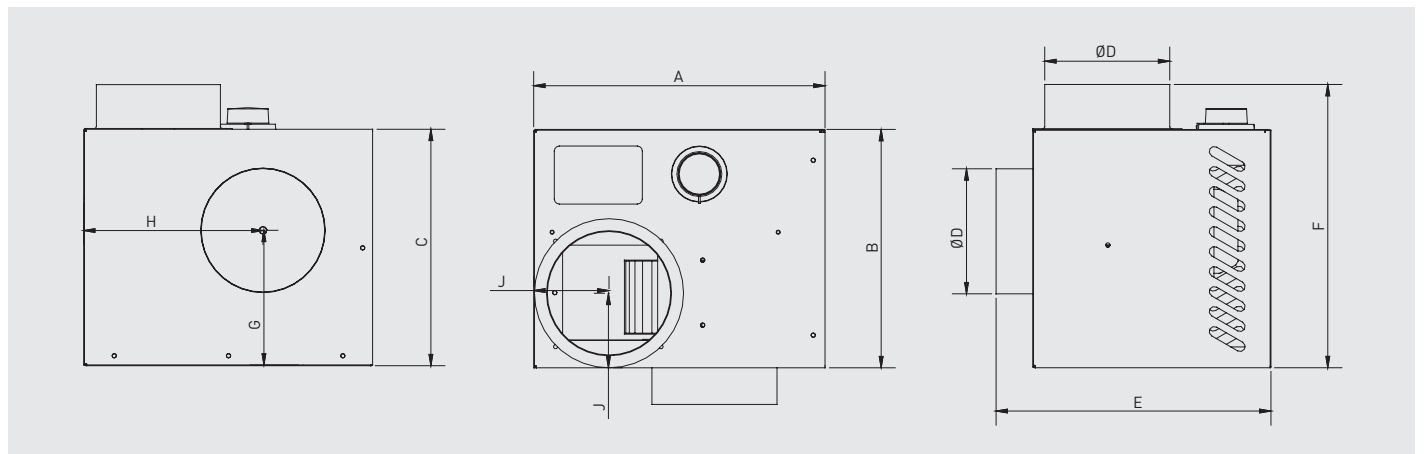
Modelo	□ A	□ B	C	D	E	F	G	H	S	T
<b>900</b>	1126,5	950	700	50	700	503	860	1076,5	1026,5	780
<b>1000</b>	1256,5	1055	700	50	700	503	860	1206,5	1156,5	780
<b>1250</b>	1476,5	1275	900	50	900	310	1060	1426,5	1376,5	980

CHAT-N



Modelo	A	B	C	D	E	F	G	H	J	K	L
CHAT/ -400 N	650	780	754	400	65	125	104	300	45	40	386
CHAT/ -450 N	650	760	754	448	55	101	104	300	45	40	386
CHAT/ -500 N	800	910	904	498	55	151	104	375	45	40	461
CHAT/ -560 N	860	970	964	558	55	151	104	405	45	40	470
CHAT/ -630 N	980	1090	1084	628	55	176	104	465	45	40	530
CHAT/ -710 N	1037	1147	1141	708	55	164,5	104	493,5	45	40	558,5
CHAT/ -800 N	1200	1310	1304	798	55	201	104	575	45	40	640

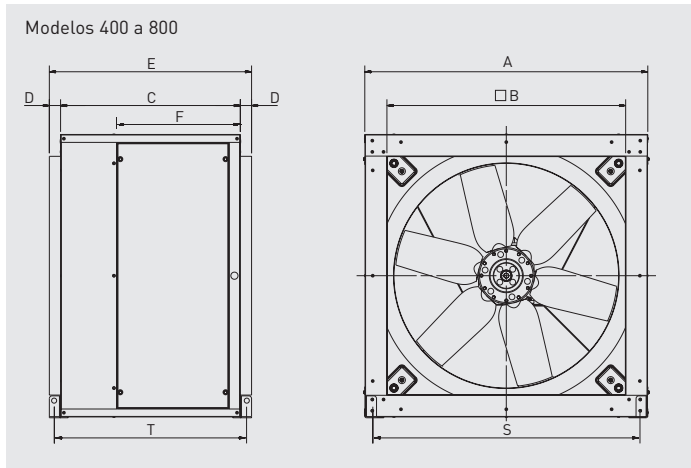
CHEMINAIR



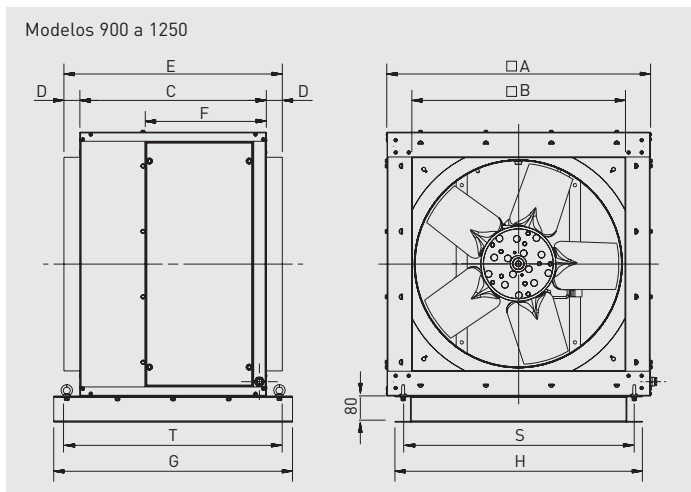
Modelo	A	B	C	ØD	E	F	G	H	J	Peso (kg)
CHEMINAIR 400	292	238	238	125	275	283	136	180	75	6
CHEMINAIR 600	343	278	258	160	315	283	154	214	92	7,7



CHGT

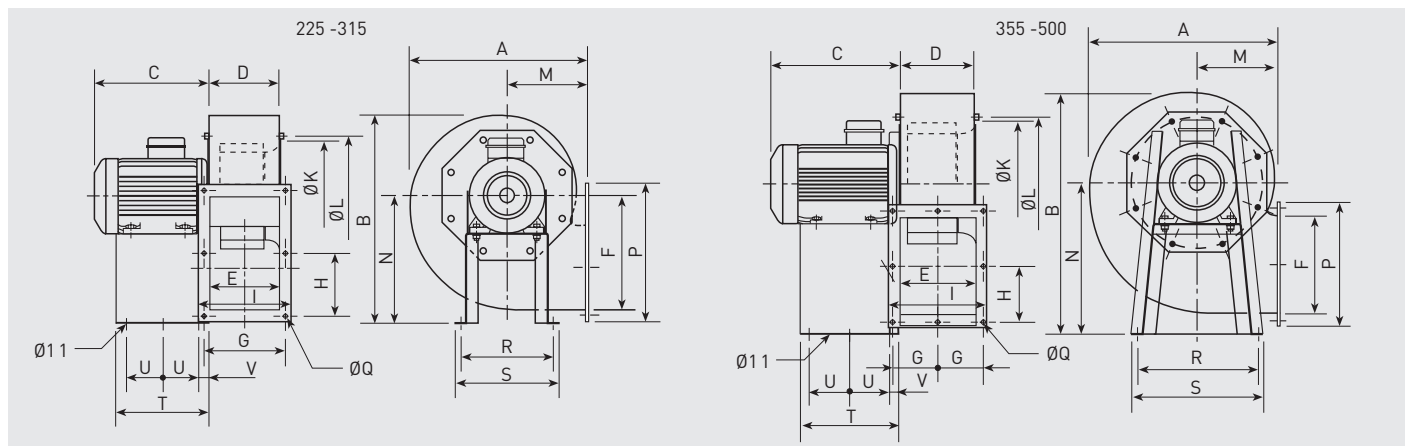


Modelo	□A	□B	C	D	E	F	S	T
400	509	423	440	40	520	304	476,5	468
450	567,6	473	483	40	563	317	535,1	511
500	638	523	525	40	605	331	594,5	561
560	718,6	583	570	40	650	370	675	606
630	808	653	570	40	650	370	754,5	616
710	907,6	750	640	40	720	438	854,1	686
800	1007,6	850	640	40	720	438	954,1	686



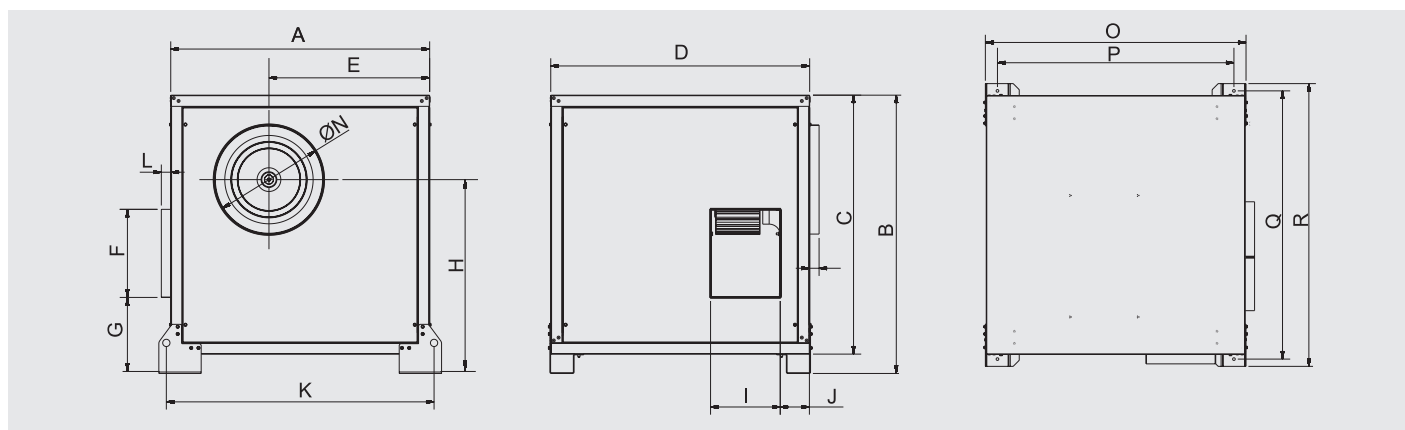
Modelo	□A	□B	C	D	E	F	G	H	S	T
900	1126,5	950	700	50	700	503	860	1076,5	1026,5	780
1000	1256,5	1055	700	50	700	503	860	1206,5	1156,5	780
1250	1476,5	1275	900	50	900	310	1060	1426,5	1376,5	980

CHMT



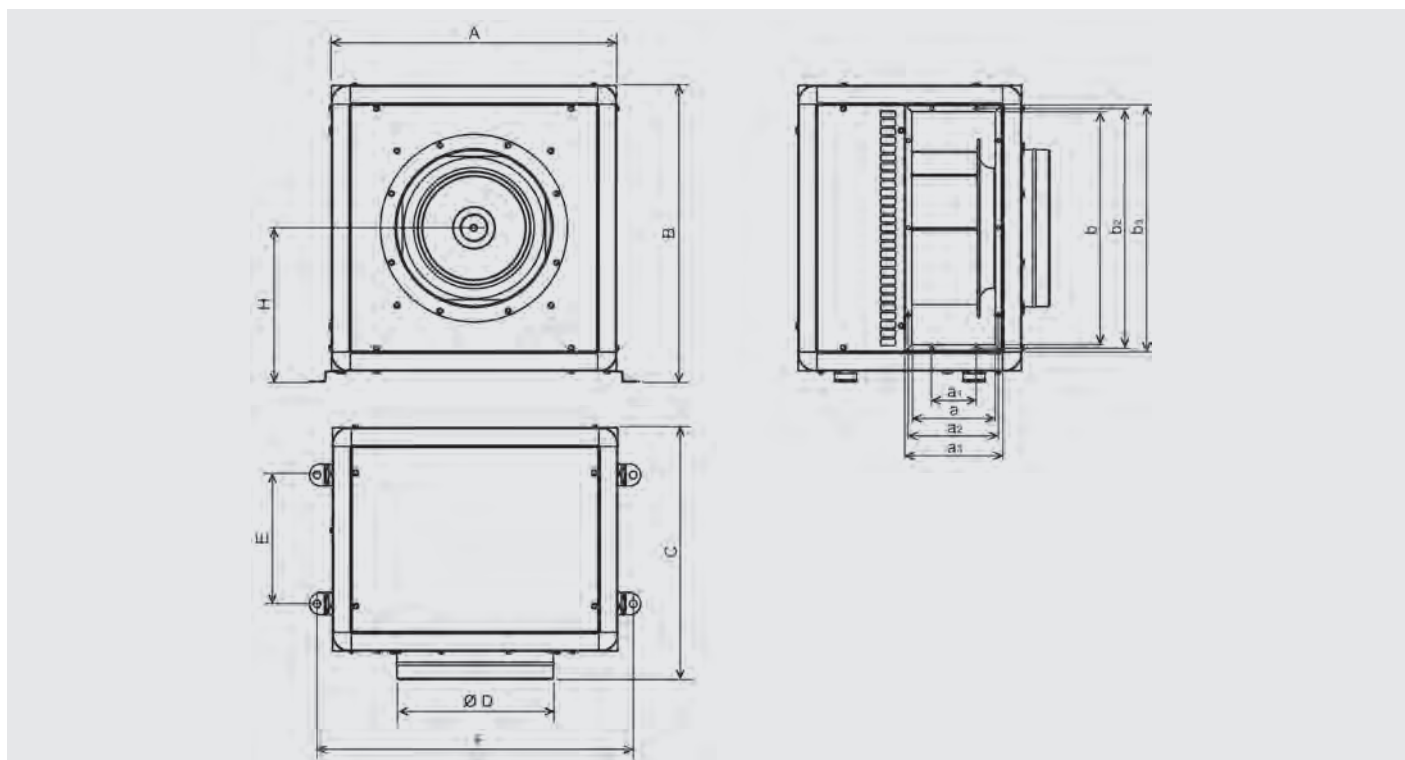
Modelo CHMT	A	B	C máx.	D	E	F	G	H	I	K	L	M	N	P	Q	R	S	T	U	V
225/90	386	452	240	144	140	216	180	128	203	234	256	181	280	279	10	220	250	200	3x50	29
250/100	427	503	290	168	165	250	205	145	228	252	282	197	310	313	10,5	228	260	225	3x74	27
280/115	467	547	320	183	180	300	220	170	243	292	320	215	340	363	10,5	245	275	240	2x95	27
315/130	525	630	340	203	200	320	240	180	263	325	354	238	390	383	11	322	352	230	2x140	20
355/145	566	707	435	231	227	280	133	159	291	365	394	250	445	343	11	420	450	333	2x136,5	30
400/165	628	792	435	254	249	320	150	185	334	410	438	270	495	404	11	402	438	327	2x133,5	30
450/185	709	898	391	288	284	360	164	202	368	463	485	302	560	444	11	502	538	340	2x140	30
500/205	795	984	526	319	315	450	182,5	250	409	513	535	345	610	544	11	613	653	435	2x187,5	30

CHMTC



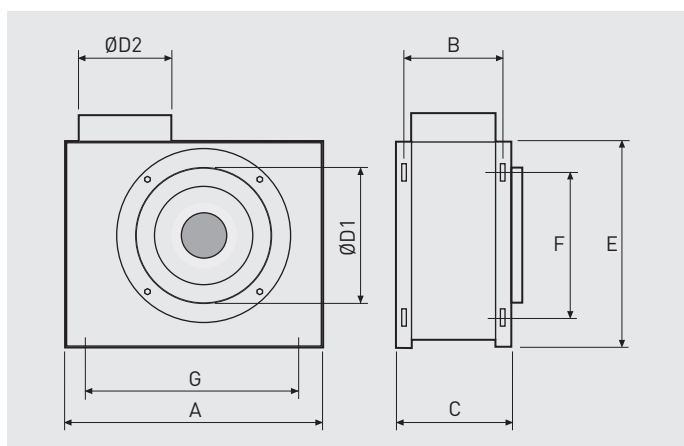
Modelo	A	B	C	D	E	F	G	H	I	J	K	L	M	N	O	P	Q	R
CHMTC- 225	660	740	660	660	380	253	190	431	168	105	696	40	40	224	668	568	698	758
CHMTC- 250	660	740	660	660	383	253	190	461	168	105	696	40	40	250	668	568	698	758
CHMTC- 280	800	880	800	800	480	303	219	521	183	111	836	40	40	280	807	707	838	898
CHMTC- 315	800	880	800	800	458	303	268	571	203	111	836	40	40	280	807	707	838	898
CHMTC- 315	800	880	800	800	458	303	268	571	203	111	836	40	40	280	807	707	838	898
CHMTC- 355	880	960	880	880	526	283	263	646	231	115	916	40	40	355	887	787	918	978
CHMTC- 400	970	1050	970	970	596	324	283	716	254	120	1006	40	40	400	977	877	1008	1068
CHMTC- 450	1070	1150	1070	1070	664	364	314	801	288	120	1106	40	40	450	1077	977	1108	1168
CHMTC- 500	1160	1240	1160	1160	711	454	299	841	319	120	1196	40	40	500	1160	1067	1198	1258

CHVB/CHVT



Modelo	A	B	C	D	E	F	H	a	a1	a2	a3	b	b2	b3
CHVB/4-3000/315	548	573	527	315	247	618	299	149	118	162	183	429	441	463
CHVB/4-4000/355	648	673	572	355	292	718	349	187	167	201	221	529	541	563
CHVB/4-6000/400	798	823	586	400	306	868	424	196	169	210	230	679	694	713
CHVT/4-3000/315	548	573	527	315	247	618	299	149	118	162	183	429	441	463
CHVT/4-4000/355	648	673	572	355	292	718	349	187	167	201	221	529	541	563
CHVT/4-6000/400	798	823	586	400	306	868	424	196	169	210	230	679	694	713

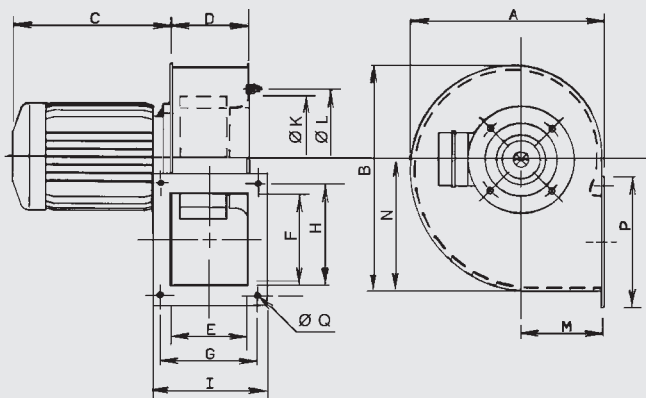
CKB-N



Modelo	A	B	C	D1	D2	E	F	G
CKB-800 N	408	163	183	198	148	338	265	295
CKB-1500 N	469	193	213	248	198	419	346	355

**CMB/CMT**

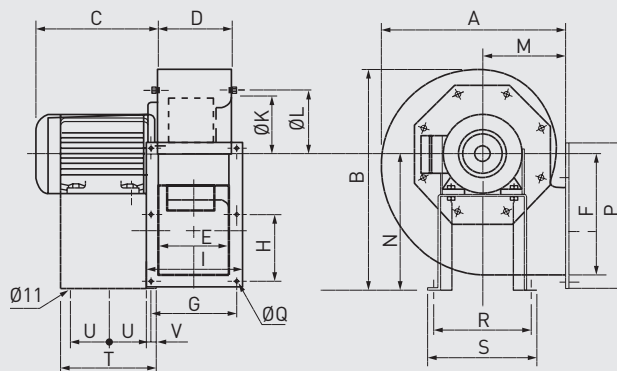
**Serie 1**



Modelo	A	B	C1		D	E	F	G	H	I	K	L	M	N	P	Q
			2*	4*												
120/50	180	203	153	153	74,5	72	85	92	105	106	113	132	81	116	118	5,5
140/50	222	249	177	153	82,5	80	105	105	128	123	144	152	100	147	147	7
160/60	254	293	207	153	102,5	100	120	128	148	153	166	180	109	171	172	7
180/75	302	347	232	177	117,5	115	140	145	170	168	187,5	210	128	203	192	9
200/60	300	347	207	-	107,5	105	100	135	128	158	209	230	128	203	152	9
200/80	321	375	232	207	132,5	130	160	160	188	183	209	230	138	222	212	9

\* Número de polos.

**Serie 2**

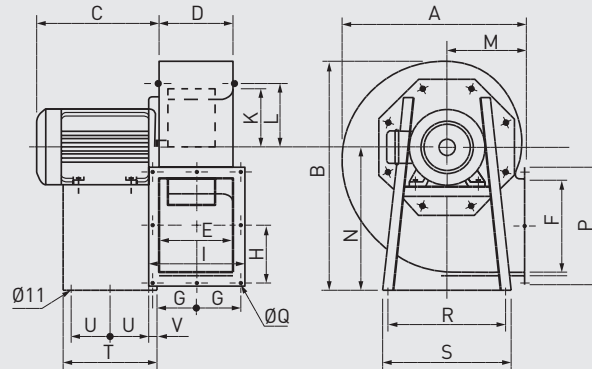


Modelo	A	B	C1		D	E	F	G	H	I	K	L	M	N	P	Q	R	S	T	U	V
			2*	4*																	
225/90	386	452	248	235	144	140	216	180	128	203	234	256	181	280	279	10	220	250	200	3x50	29
250/100	425	501	300	248	169	165	250	205	145	228	261	282	197	310	313	10	228	260	225	3x74	27
280/115	471	553	320	300	184	184	300	220	170	243	293	320	216	340	363	10	245	275	240	2x95	27
315/130	524	628	-	320	206	200	320	240	180	263	326	354	238	390	383	11	322	352	230	2x140	20

\* Número de polos.

CMB/CMT

Serie 3

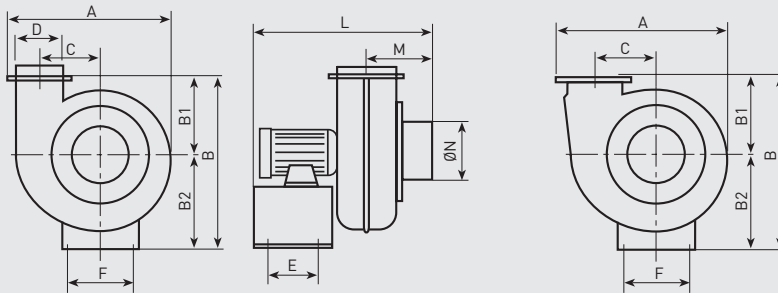


Modelo	A	B	C máx.		D	E	F	G	H	I	K	L	M	N	P	Q	R	S	T	U	V
			/4*	/6*																	
355/145	572	713	390	320	231	228	280	133	159	291	367	394	250	445	343	11	420	450	333	2x136,5	30
400/165	632	796	425	340	254	250	320	150	185	334	413	438	270	495	404	11	402	438	327	2x133,5	30
450/185	709	898	425	340	288	284	360	164	202	368	463	485	302	560	444	11	502	538	340	2x140	30
500/205	795	984	550	-	319	315	450	182,5	250	409	513	535	345	610	544	11	613	653	435	2x187,5	30

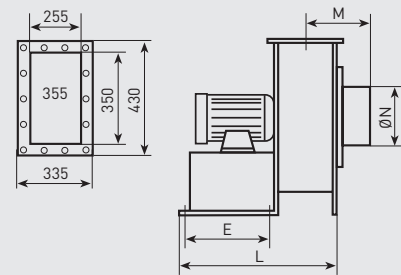
\* Número de polos.

CMPB/CMPT (1)

CMPB/CMPT - 140 a 315



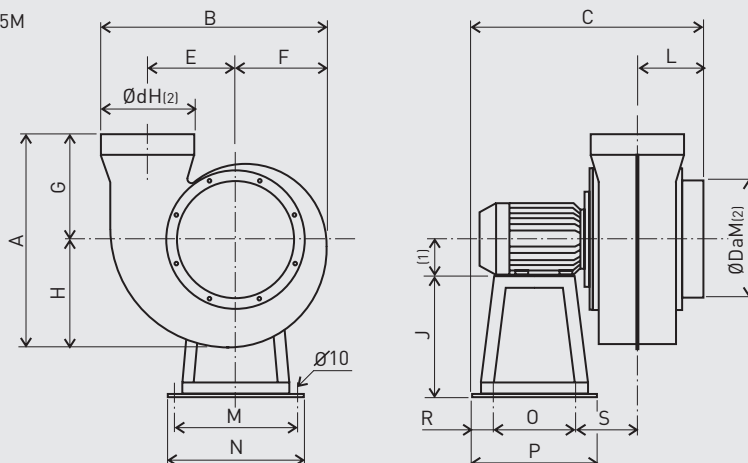
CMPT - 355



Modelo	A	B	B1	B2	C	E	F	L	M	ØN	ØD
140	410	480	180	250	130	125	210	350	100	140	140
160	445	525	200	260	150	125	210	440	130	160	160
200	590	700	275	360	240	160	295	480	182	200	200
250	790	905	375	465	290	200	486	620	215	250	250
315	970	1069	579	590	390	305	390	765	257	315	315
355	990	907	395	512	375	320	380	621	260	355	-

**CMPB/CMPT (2)**

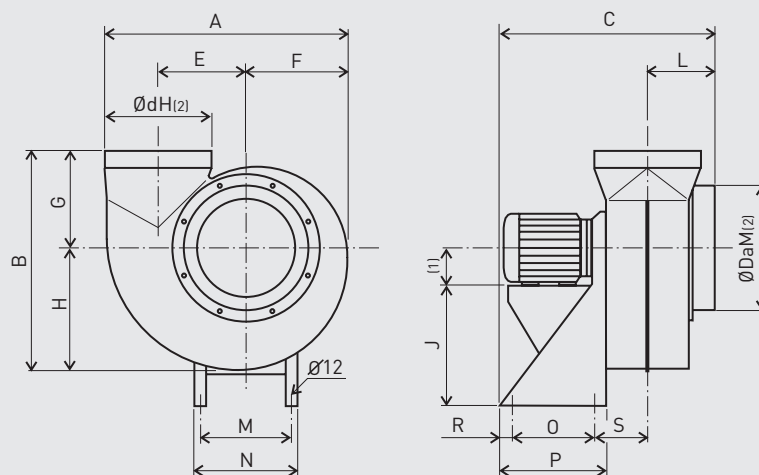
CMPB/CMPT-14, 20, 23, 24, 25 y 25M



(1) Tamaño motor: para dimensión, ver cuadro de características. (2) M: Brida macho, H: Brida hembra

Modelo	A	B	C	Da	E	F	G	H	J	L	M	N	O	P	R	S	a	b	d
<b>CMPB/CMPT-14</b>	325	284	332	125	103	118	189	136	130	87	175	200	130	200	35	80	-	-	125
<b>CMPB/CMPT-20</b>	501	418	420	200	148	170	300	201	200	120	215	240	170	240	35	95	-	-	200
<b>CMPB/CMPT-23</b>	456	485	505	250	183	202	220	236	250	145	255	280	175	280	53	132	-	-	200
<b>CMPB/CMPT-24</b>	570	520	487	250	185	210	320	250	250	129	255	280	175	280	53	130	-	-	250
<b>CMPB/CMPT-25</b>	570	520	487	250	185	210	320	250	250	129	255	280	175	280	53	130	-	-	250
<b>CMPB/CMPT-25M</b>	456	485	505	250	183	202	220	236	250	145	255	280	175	280	53	132	-	-	200

CMPB/CMPT-30

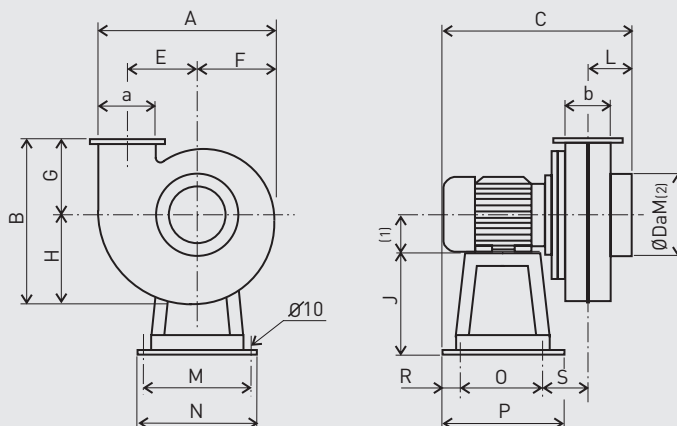


(1) Tamaño motor: para dimensión, ver cuadro de características. (2) M: Brida macho, H: Brida hembra

Modelo	A	B	C	Da	E	F	G	H	J	L	M	N	O	P	R	S	a	b	d
<b>CMPB/CMPT-30</b>	598	545	565	315	222	251	245	300	310	185	234	260	175	275	50	155	-	-	250

**CMPB/CMPT (2)**

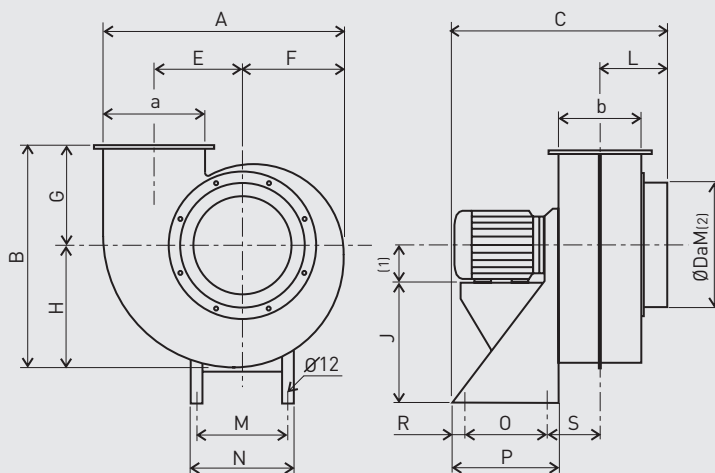
CMPB/CMPT-20A y 25A



(1) Tamaño motor: para dimensión, ver cuadro de características. (2) M: Brida macho

Modelo	A	B	C	Da	E	F	G	H	J	L	M	N	O	P	R	S	a	b	d
CMPB/CMPT-20A	349	325	370	160	140	157	148	177	200	85	215	240	170	240	35	80	105	90	-
CMPB/CMPT-25A	433	394	444	160	175	193	175	219	250	104	255	280	175	280	53	112	130	115	-

CMPB/CMPT-30A, 35 y CMPT 42



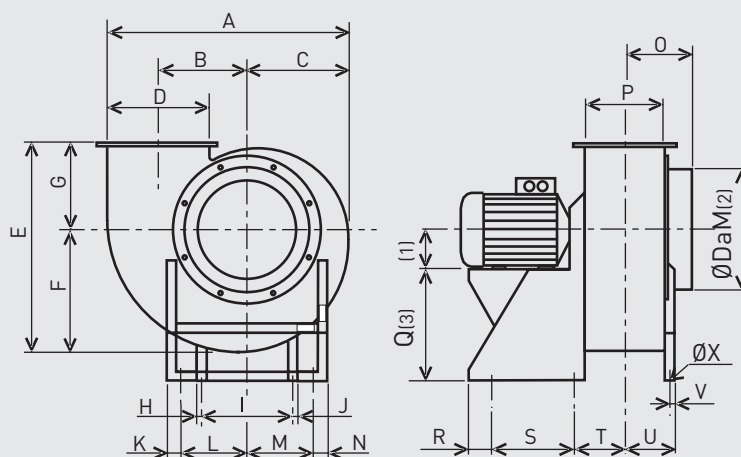
(1) Tamaño motor: para dimensión, ver cuadro de características. (2) M: Brida macho

Modelo	A	B	C	Da	E	F	G	H	J	L	M	N	O	P	R	S	a	b	d
CMPB/CMPT-30A	525	494	510	200	211	237	225	269	310	155	234	260	175	275	50	130	155	140	-
CMPB/CMPT-35	696	626	660	355	259	297	275	353	320	210	285	380	200	300	50	170	280	225	-
CMPT-42	835	724	810	400	310	357	300	424	410	245	315	350	250	350	50	197	335	270	-



**CMPB/CMPT (2)**

CMPT-50, 60 y 70

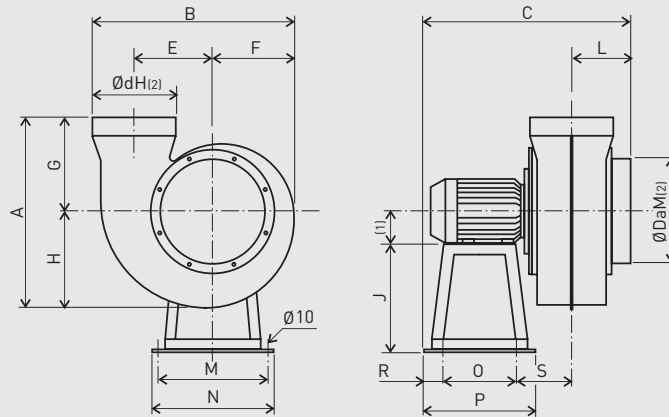


(1) Tamaño motor: para dimensión, ver cuadro de características. (2) M: Brida macho. (3) Esta dimensión es diferente en versión RD/LG270.

Modelo	A	B	C	D	E	F	G	H	I	J	K	L	M	N	O	P	Q	R	S	T	U	V	X	Da
<b>CMPT-50</b>	993	370	423	400	861	503	358	20	380	20	60	275	275	60	280	320	470	60	360	231	201	20	14	500
<b>CMPT-60</b>	1191	444	507	480	1029	603	426	25	450	25	60	355	355	60	325	385	540	60	360	270	250	25	14	600
<b>CMPT-70</b>	1387	518	483	560	1193	701	492	25	520	25	70	385	385	70	365	450	700	70	350	310	285	25	14	700

CMPT ATEX

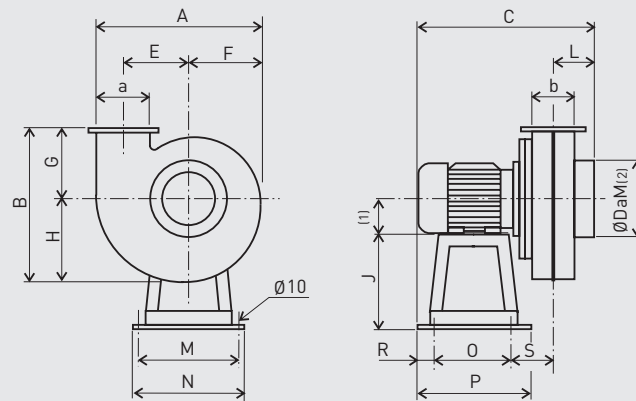
CMPT 14, 20 y 25



(1) Tamaño motor: para dimensión, ver cuadro de características. (2) M: Brida macho, H: Brida hembra

Modelo	A	B	C	Da	E	F	G	H	J	L	M	N	O	P	R	S	a	b	d
CMPT 14	325	284	317	125	103	118	189	136	130	72	175	200	130	200	35	80	-	-	125
CMPT 20	501	418	420	200	148	170	300	201	200	120	215	240	170	240	35	95	-	-	200
CMPT 25	570	520	487	250	185	210	320	250	250	129	255	280	175	280	53	130	-	-	250

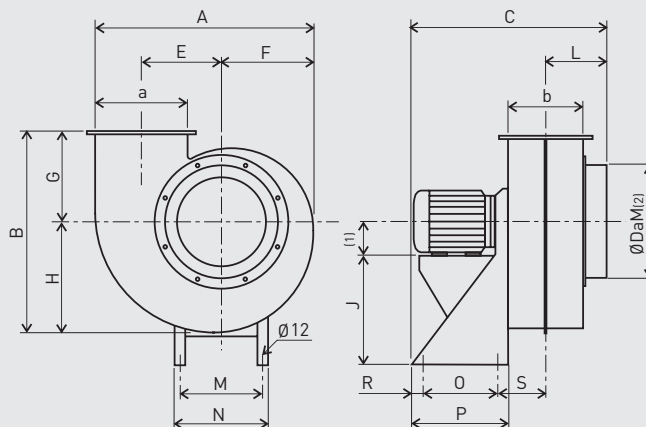
CMPT 20A



(1) Tamaño motor: para dimensión, ver cuadro de características. (2) M: Brida macho, H: Brida hembra

Modelo	A	B	C	Da	E	F	G	H	J	L	M	N	O	P	R	S	a	b
CMPT 20A	349	325	370	160	140	157	148	177	200	85	215	240	170	240	35	80	105	90

CMPT 30, 35 y 42



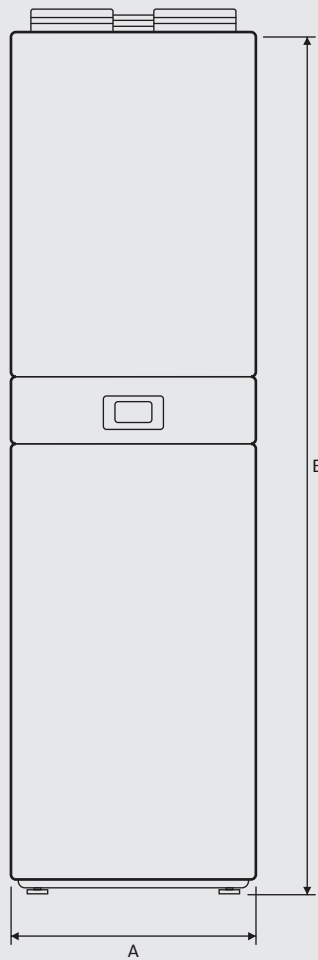
(1) Tamaño motor: para dimensión, ver cuadro de características. (2) M: Brida macho

Modelo	A	B	C	Da	E	F	G	H	J	L	M	N	O	P	R	S	a	b
CMPT 30	593	515	565	315	222	251	215	300	310	185	234	260	175	275	50	155	240	195
CMPT 35	696	626	660	355	259	297	275	353	320	210	285	380	200	300	50	170	280	225
CMPT 42	835	724	810	400	310	357	300	424	410	245	315	350	250	350	50	197	335	270

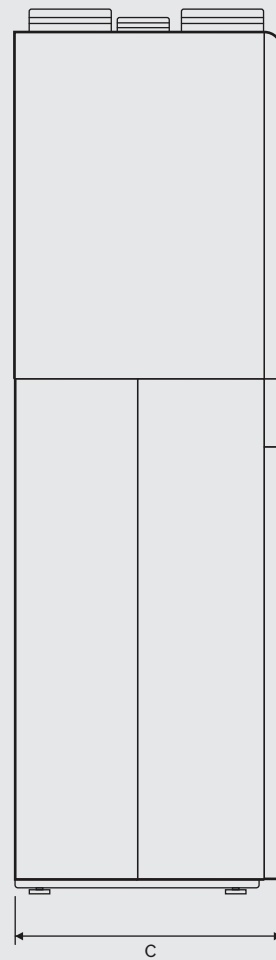
COMPACT06

PESO TOTAL CARGADO:  
370 KG (200 KG DE ACS)

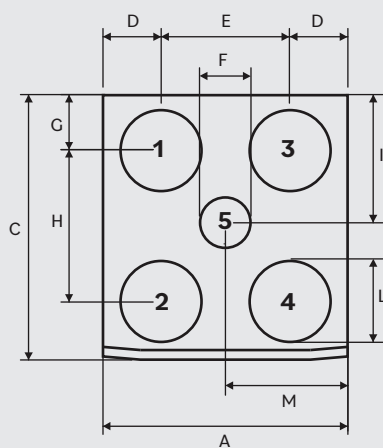
VISTA FRONTAL



VISTA LATERAL



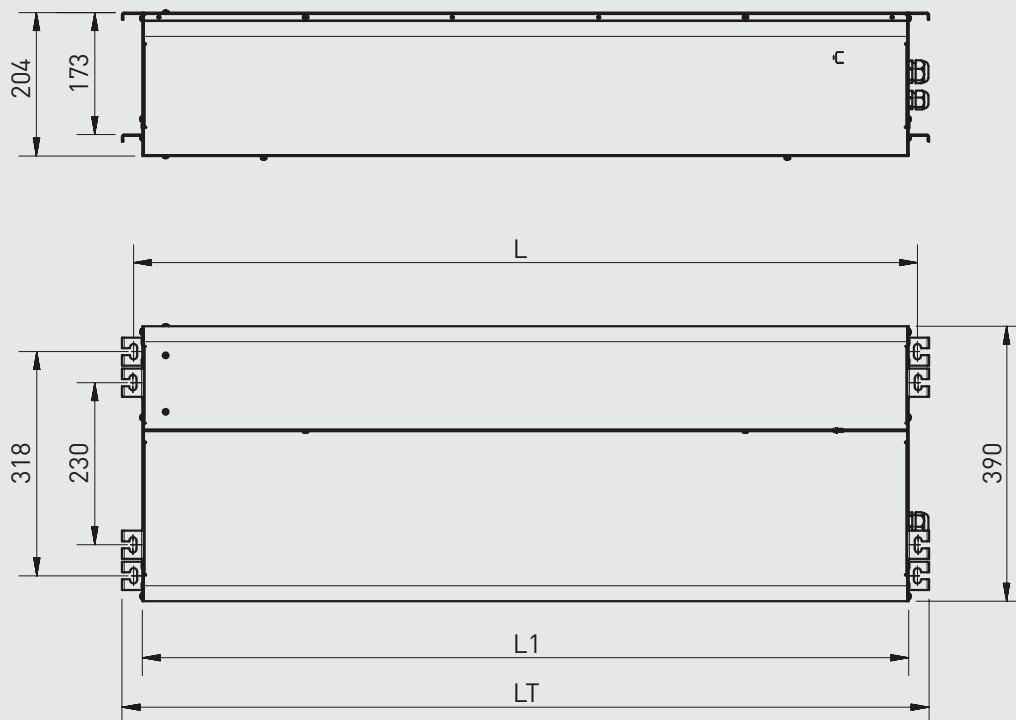
VISTA EN PLANTA



- 1. Retorno de espacios limpios
- 2. Impulsión
- 3. Toma de aire exterior
- 4. Descarga
- 5. Extracción de aire viciado

Modelo	A	B	C	D	E	F	G	H	I	L	M
mm	600	2100	650	143	314	Ø125	135	373	314	Ø199	300

**COR-FT**

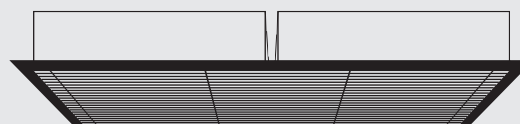
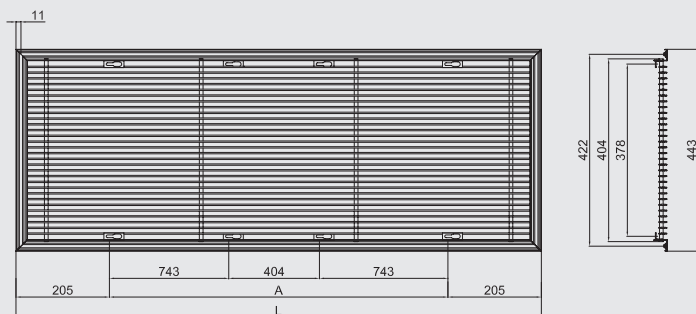


Modelo	Dimensiones (mm)		
	L	L1	LT
1000	1115	1087	1145
1500	1722	1694	1752

**REJAS PARA CORTINAS DE FALSO TECHO**

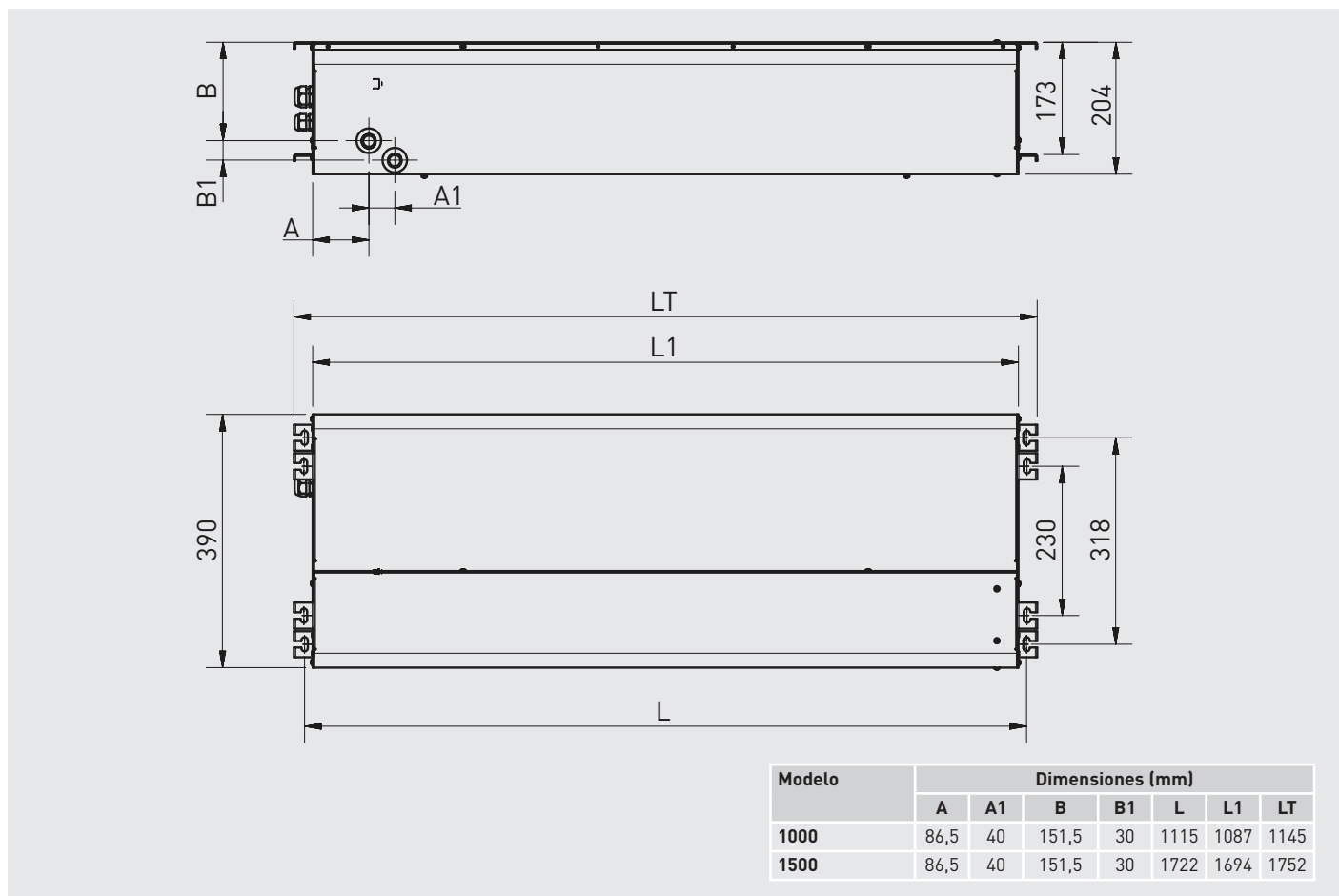
Dimensiones reja (mm)  
La reja no se incluye con el producto.  
Debe pedirse por separado.

Modelo	Dimensiones (mm)		Peso (kg)
	L	A	
REJA COR-FT 1000	1153	743	5
REJA COR-FT 1500	1760	1350	7
REJA COR-FT-2000	2300	1890	10



2 un. COR-1000 FT o COR-1000 FTW + 1 REJA COR-FT 2000

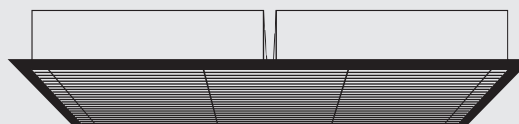
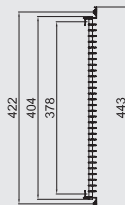
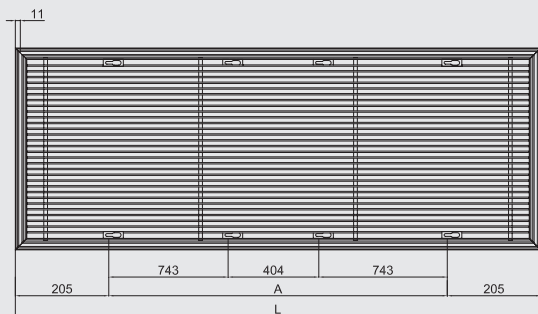
**COR-FTW**



**REJAS PARA CORTINAS DE FALSO TECHO**

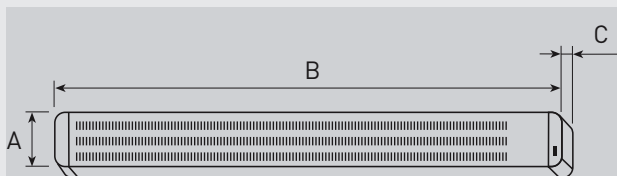
Dimensiones reja (mm)  
La reja no se incluye con el producto.  
Debe pedirse por separado.

Modelo	Dimensiones (mm)		Peso (kg)
	L	A	
<b>REJA COR-FT 1000</b>	1153	743	5
<b>REJA COR-FT 1500</b>	1760	1350	7
<b>REJA COR-FT-2000</b>	2300	1890	10



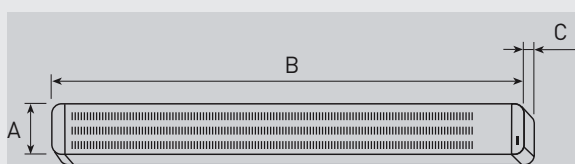
2 un. COR-1000 FT o COR-1000 FTW + 1 REJA COR-FT 2000

**COR-IND**



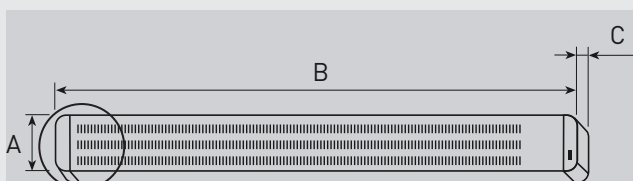
Modelo	Dimensiones (mm)
1000	A: 315 B: 1.390 C: 405
1500	A: 315 B: 1.970 C: 405

**COR-IND M**

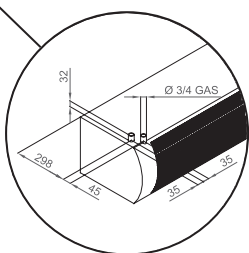


Modelo	Dimensiones (mm)
1000	A: 315 B: 1.390 C: 405
1500	A: 315 B: 1.970 C: 405

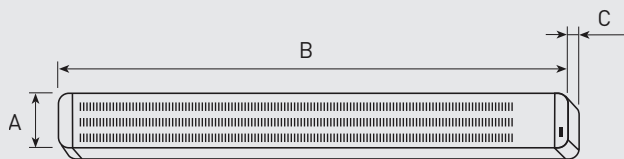
**COR-IND MW**



Modelo	Dimensiones (mm)
1000	A: 315 B: 1.390 C: 405
1500	A: 315 B: 1.970 C: 405

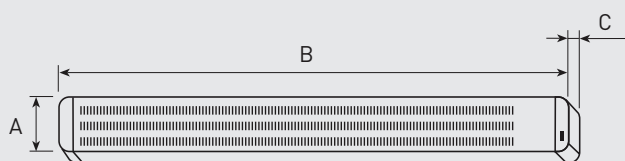


**COR-N**



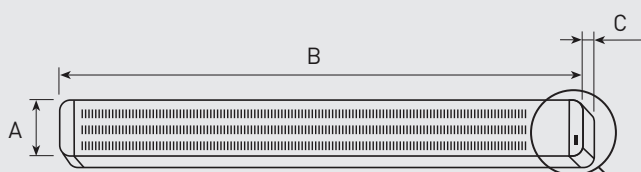
Modelo	Dimensiones (mm)
1000	A: 210 B: 1.080 C: 250
1500	A: 210 B: 1.686 C: 250
2000	A: 210 B: 2.186 C: 250

**COR-N RF**

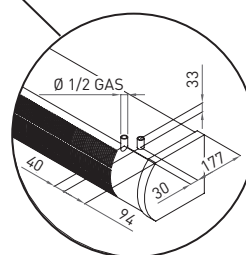


Modelo	Dimensiones (mm)
1000	A: 210 B: 1.080 C: 250
1500	A: 210 B: 1.686 C: 250
2000	A: 210 B: 2.186 C: 250

**COR-NW**

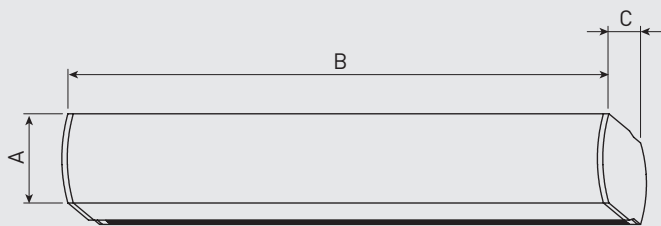


Modelo	Dimensiones (mm)
1000	A: 210 B: 1.080 C: 250
1500	A: 210 B: 1.686 C: 250
2000	A: 210 B: 2.186 C: 250



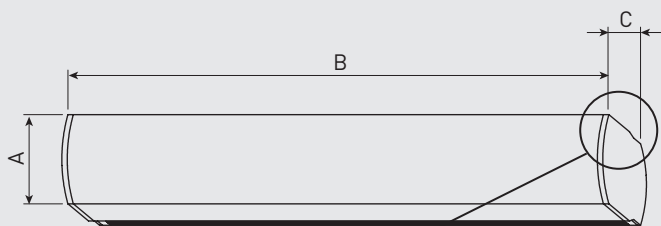


**COR-PRO-N**

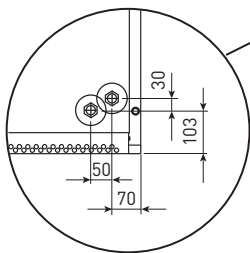


Modelo	Dimensiones (mm)
1000	A: 290 B: 1.000 C: 515
1500	A: 290 B: 1.500 C: 515
2000	A: 290 B: 2.000 C: 515
2500	A: 290 B: 2.500 C: 515

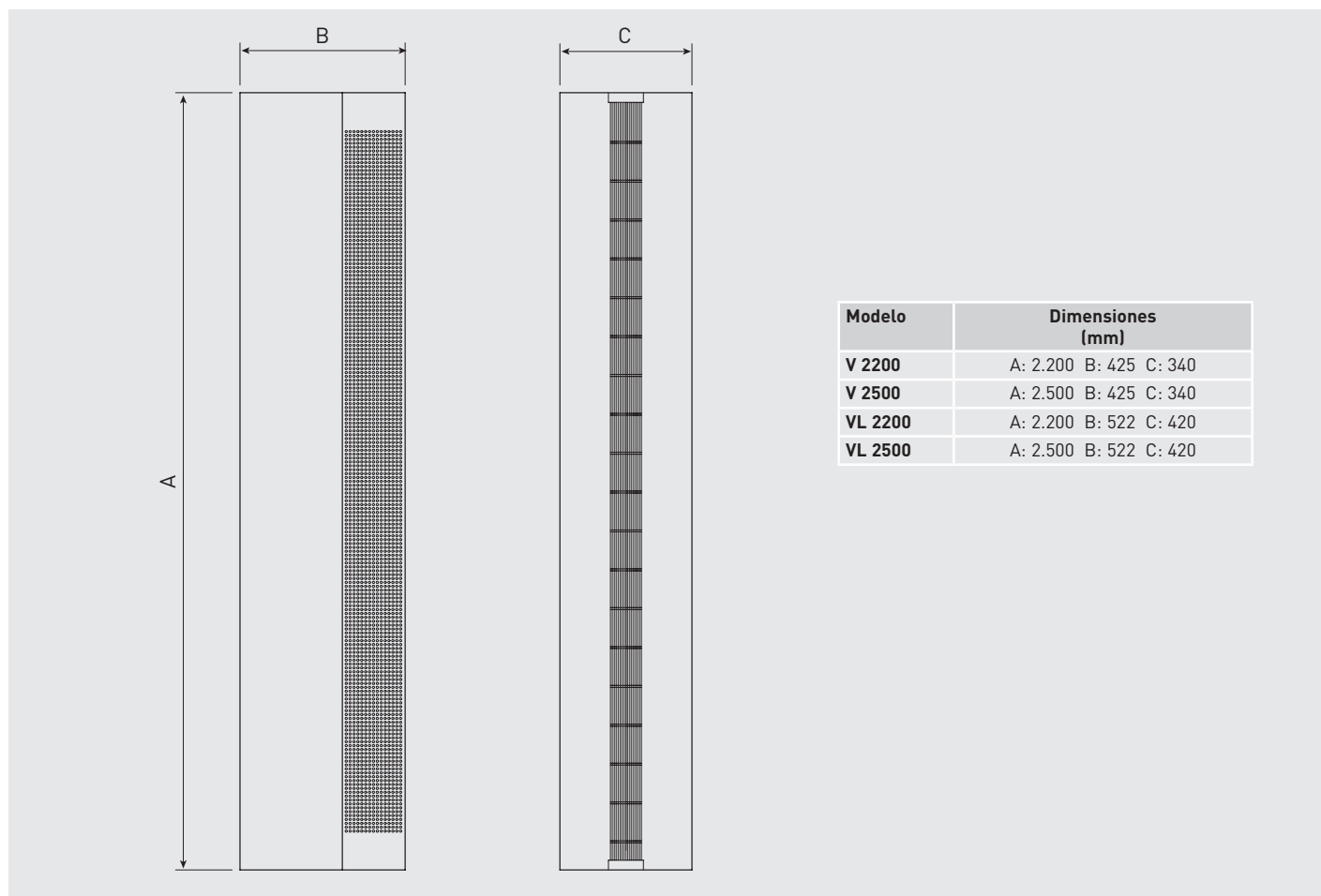
**COR-PRO-N W**



Modelo	Dimensiones (mm)
1000	A: 290 B: 1.000 C: 515
1500	A: 290 B: 1.500 C: 515
2000	A: 290 B: 2.000 C: 515
2500	A: 290 B: 2.500 C: 515

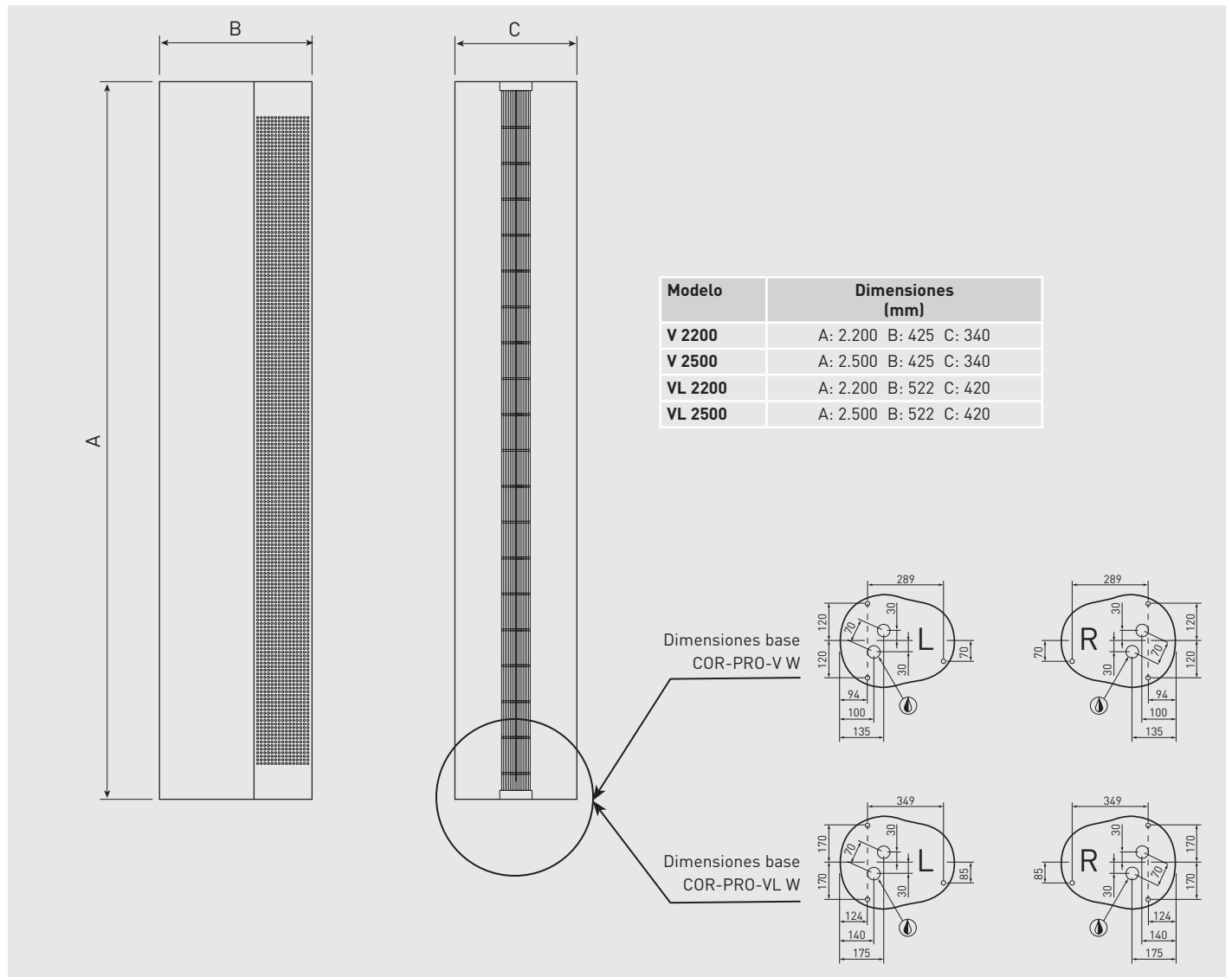


**COR-PRO-V**



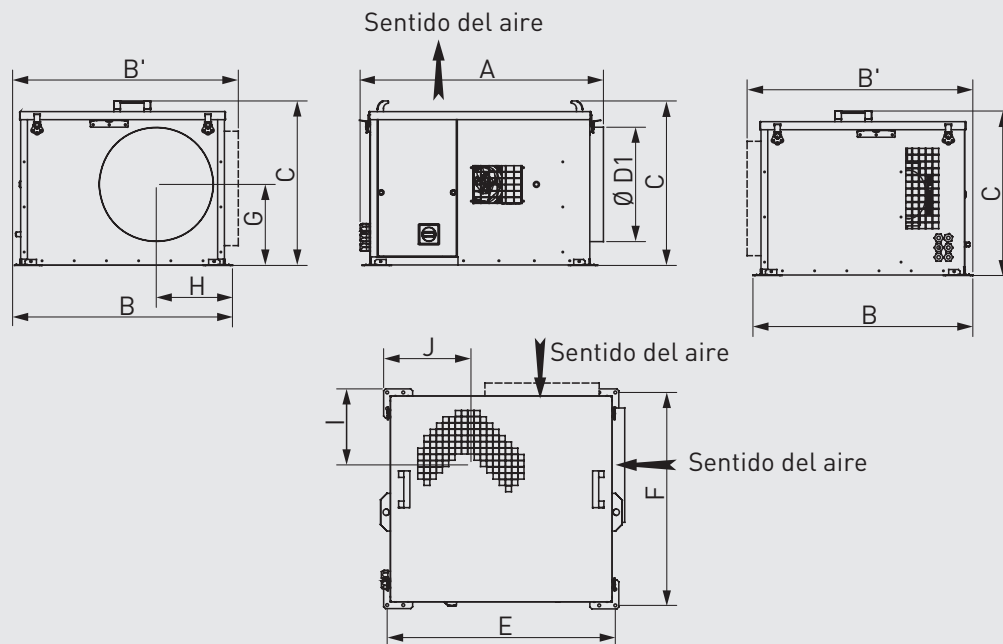
Modelo	Dimensiones (mm)
V 2200	A: 2.200 B: 425 C: 340
V 2500	A: 2.500 B: 425 C: 340
VL 2200	A: 2.200 B: 522 C: 420
VL 2500	A: 2.500 B: 522 C: 420

**COR-PRO-V W**



**CRCB ECOWATT**

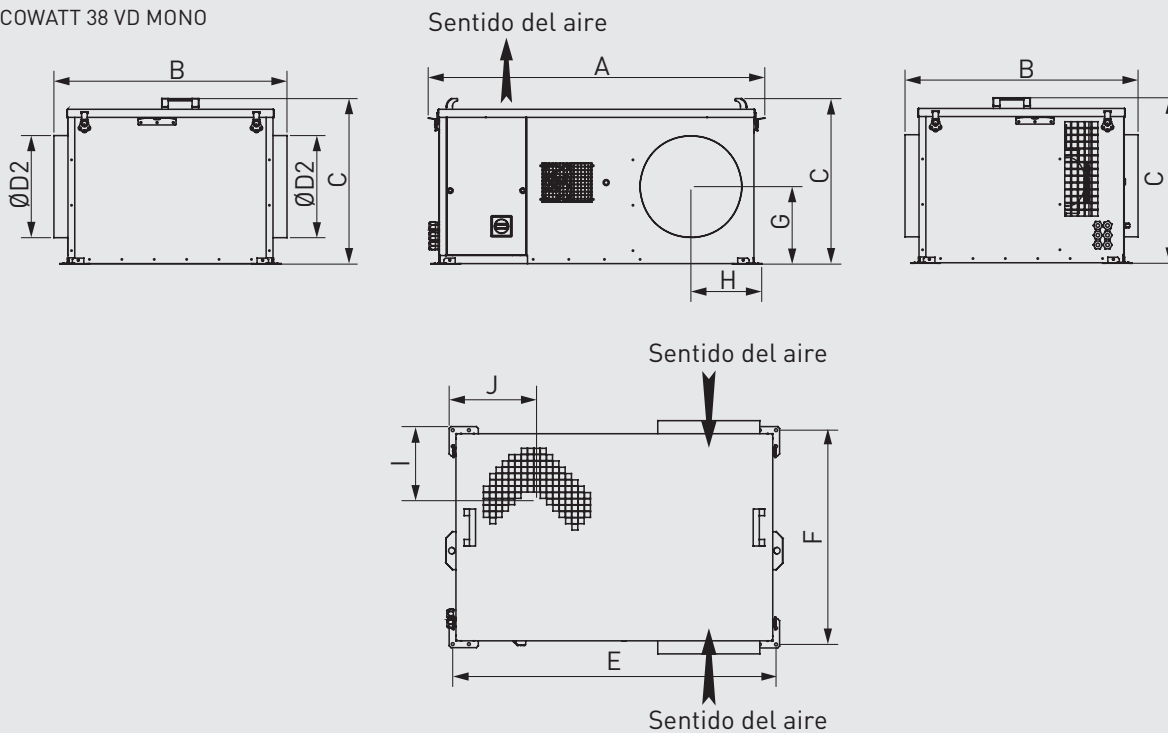
CRCB ECOWATT 30/38 VM MONO



Modelo	A	B	B'	C*	D1	E	F	G	H	I	J
<b>CRCB ECOWATT 30 VM MONO</b>	973	820	873	565	400	892	797	267	271	248	286
<b>CRCB ECOWATT 38 VM MONO</b>	1106	938	971	637	500	1036	907	306	331	315	350

\* Versiones IS: +27 mm.

CRCB ECOWATT 38 VD MONO

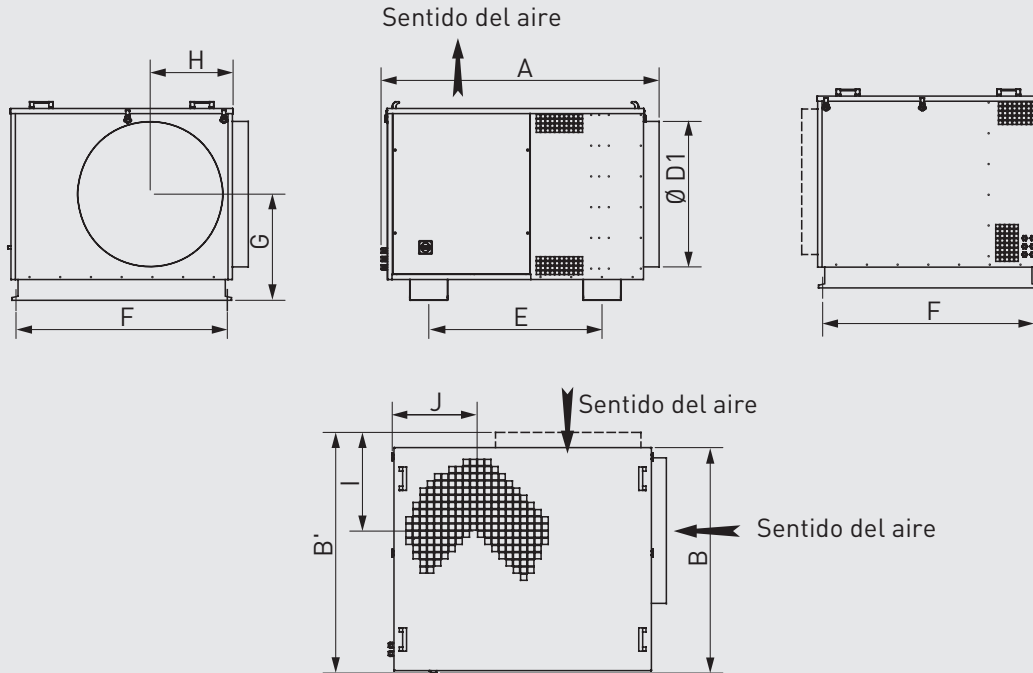


Modelo	A	B	C*	D1	D2	E	F	G	H	I	J
<b>CRCB ECOWATT 38 VD MONO</b>	1426	1025	637	500	400	1396	909	306	281	315	350

\* Versiones IS: +27 mm.

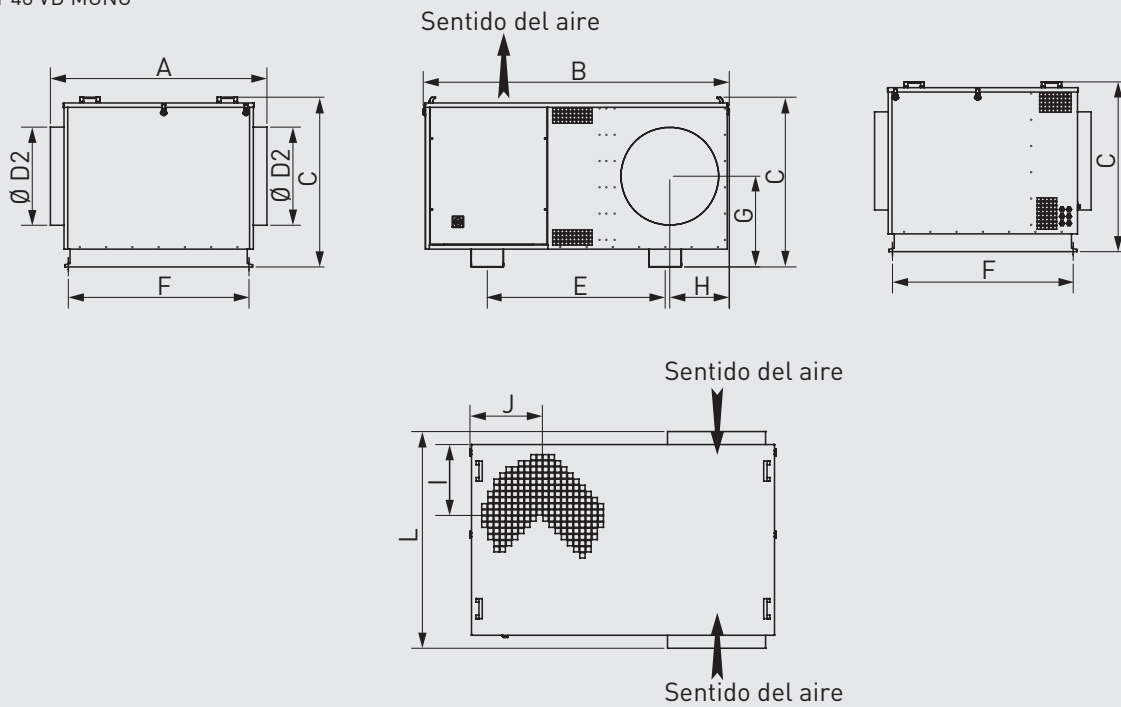
**CRCB ECOWATT**

CRCB ECOWATT 48 VM MONO



Modelo	A	B	B'	C*	D1	E	F	G	H	I	J
CRCB ECOWATT 48 VM MONO	1119	985	1065	800	560	700	918	433	330	320	340

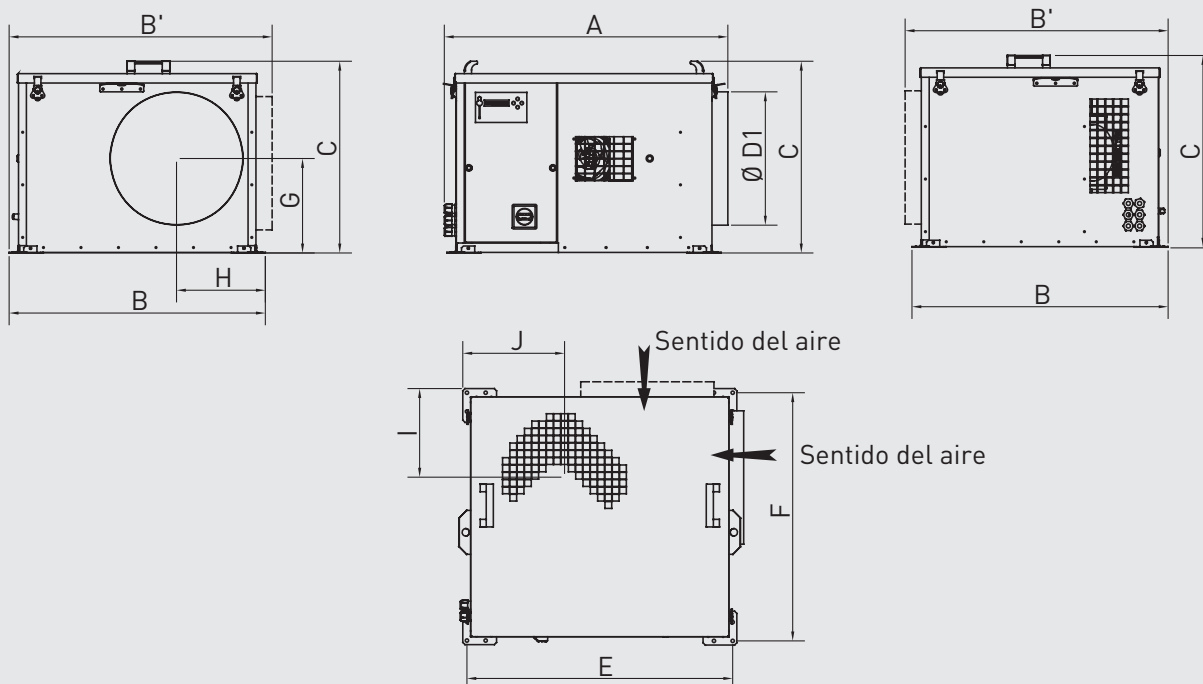
CRCB ECOWATT 48 VD MONO



Modelo	A	B	C*	D1	D2	E	F	G	H	I	J
CRCB ECOWATT 48 VD MONO	1444	1105	800	560	450	990	918	433	270	320	340

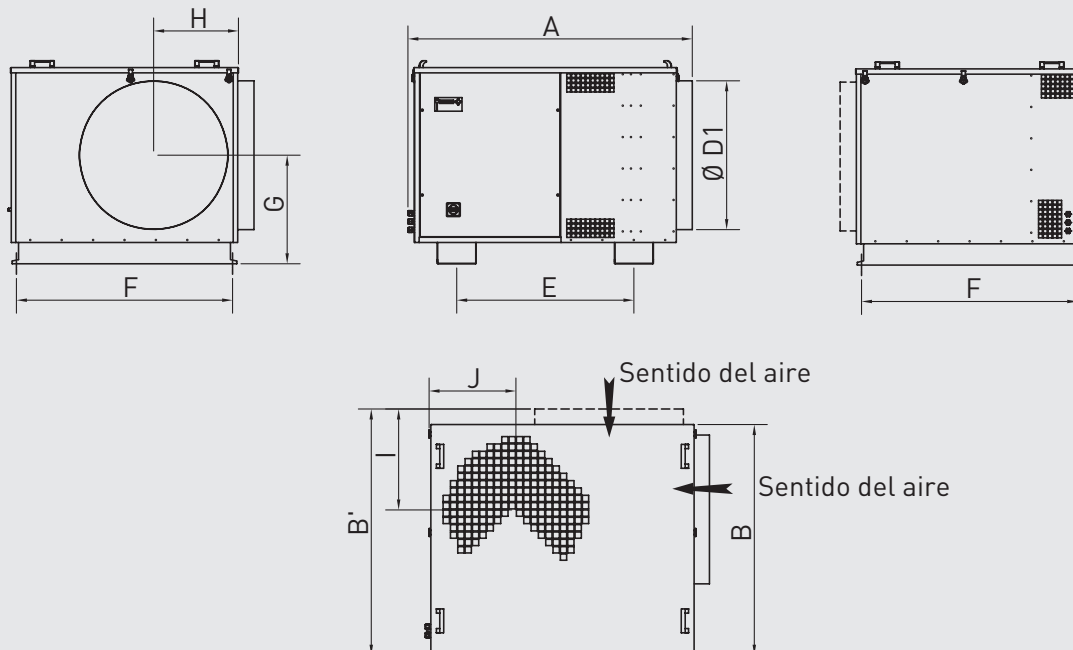
**CRCB ECOWATT PR**

CRCB ECOWATT PR 30/38 VM MONO



Modelo	A	B	B'	C	D1	E	F	G	H	I	J
CRCB ECOWATT PR 30 VM MONO	973	820	873	565	400	892	797	267	271	248	286
CRCB ECOWATT PR 38 VM MONO	1106	938	971	637	500	1036	907	306	331	315	350

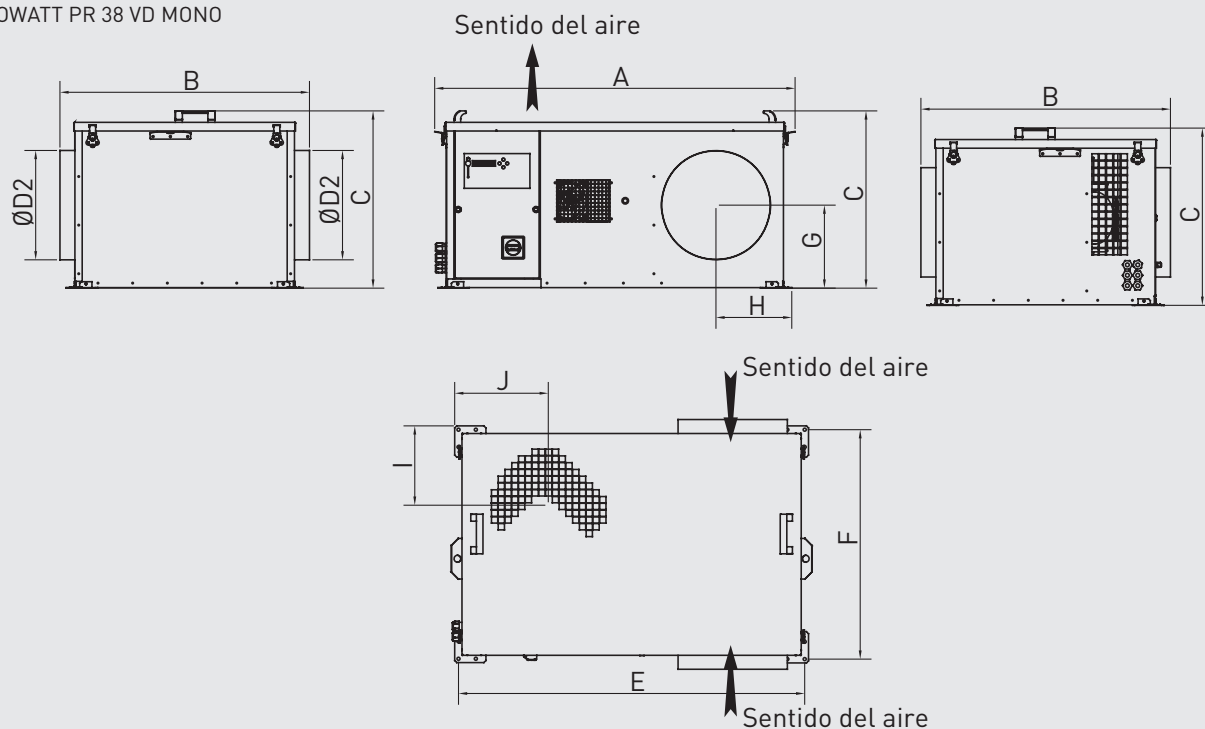
CRCB ECOWATT PR 48 VM MONO



Modelo	A	B	B'	C	D1	E	F	G	H	I	J
CRCB ECOWATT PR 48 VM MONO	1119	985	1065	800	560	700	918	433	330	320	340

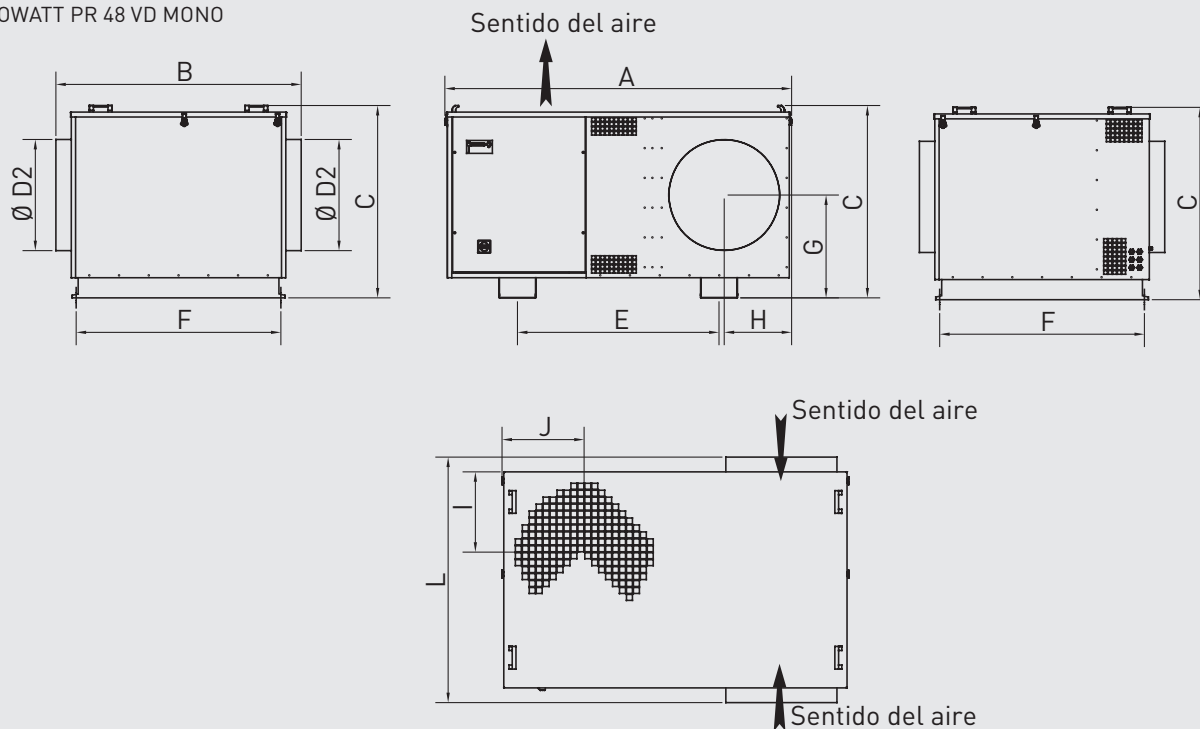
**CRCB ECOWATT PR**

CRCB ECOWATT PR 38 VD MONO



Modelo	A	B	C	D1	D2	E	F	G	H	I	J
CRCB ECOWATT PR 38 VD MONO	1426	1025	637	500	400	1396	909	306	281	315	350

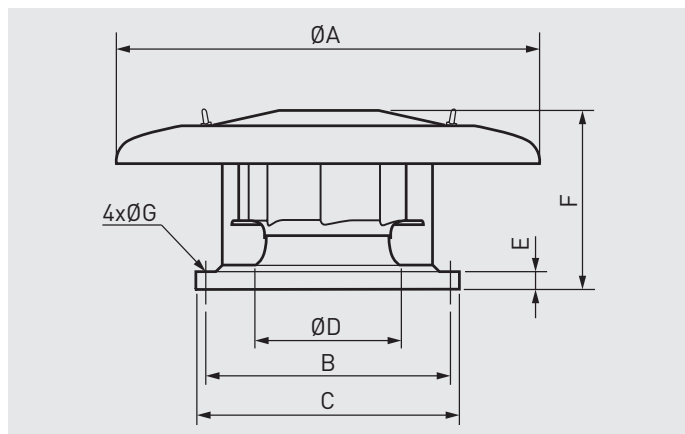
CRCB ECOWATT PR 48 VD MONO



Modelo	A	B	C	D1	D2	E	F	G	H	I	J
CRCB ECOWATT PR 48 VD MONO	1444	1105	800	560	450	990	918	433	270	320	340



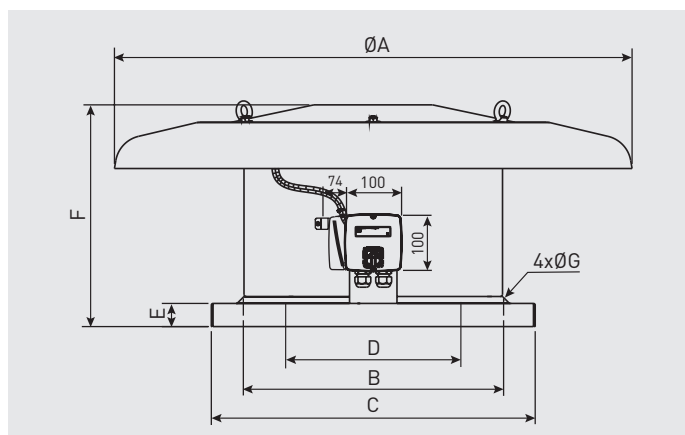
CRHB-N / CRHT-N



Modelo	ØA	B	C	ØD	E	F	ØG
225N	570	245	326	183	35	209	10
250N	570	245	326	204	35	209	10
280N	640	330	435	228	40	273,5	12
315N	895	450	560	257	40	324	12
355N	895	450	560	289	40	349	12
400N	1150	535	630	326	40	363	12
450N	1150	535	630	367	40	409/397*	12
500N	1150	590	710	407	40	435/424*	14
560N	1150	750	900	455	40	486	14
630N	1150	750	900	513	40	548	14

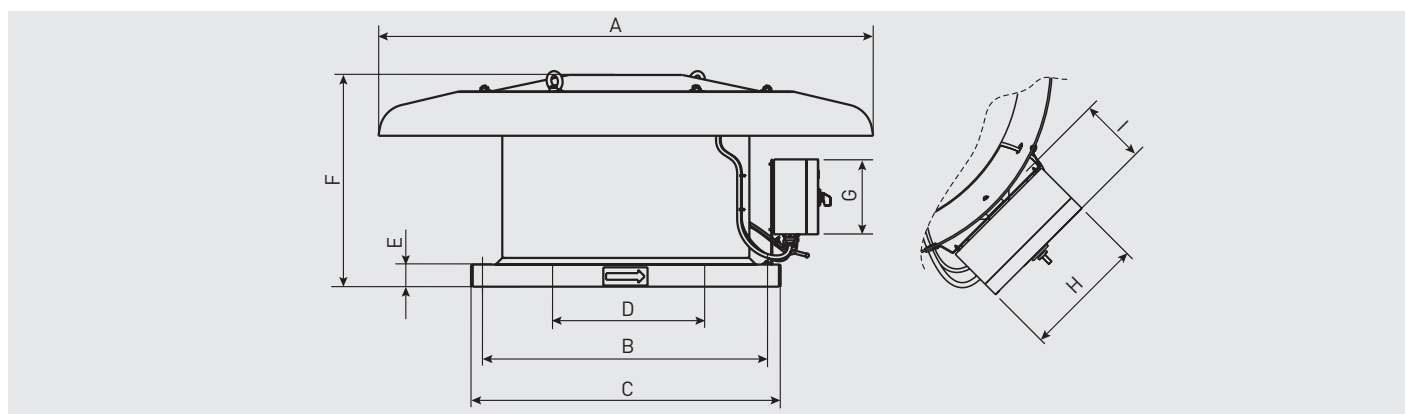
\* 4p / 6p

CRHB-N / CRHT-N ECOWATT



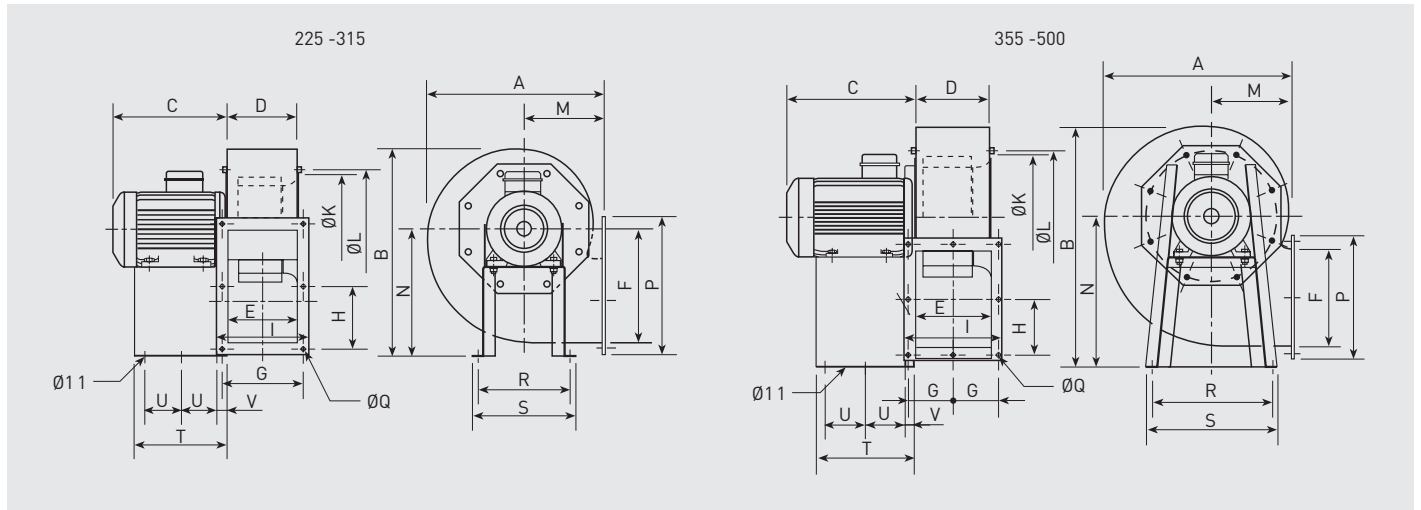
Modelo	ØA	∅B	∅C	ØD	E	F	G	H	I	J
250	570	245	326	204	35	228	10	100	100	74
280	640	330	435	228	40	273,5	12	100	100	74
315	895	450	560	257	40	324	12	100	100	74
355	895	450	560	289	40	367	12	100	100	74
400	1150	535	630	326	40	363	12	100	100	74
450	1150	535	630	367	40	397	12	100	100	74
500	1150	590	710	407	40	424	14	100	100	74
560	1300	750	900	455	50	518	14	100	100	74
630	1300	750	900	513	50	555	14	100	100	74

CRHB/T-N ECOWATT PLUS



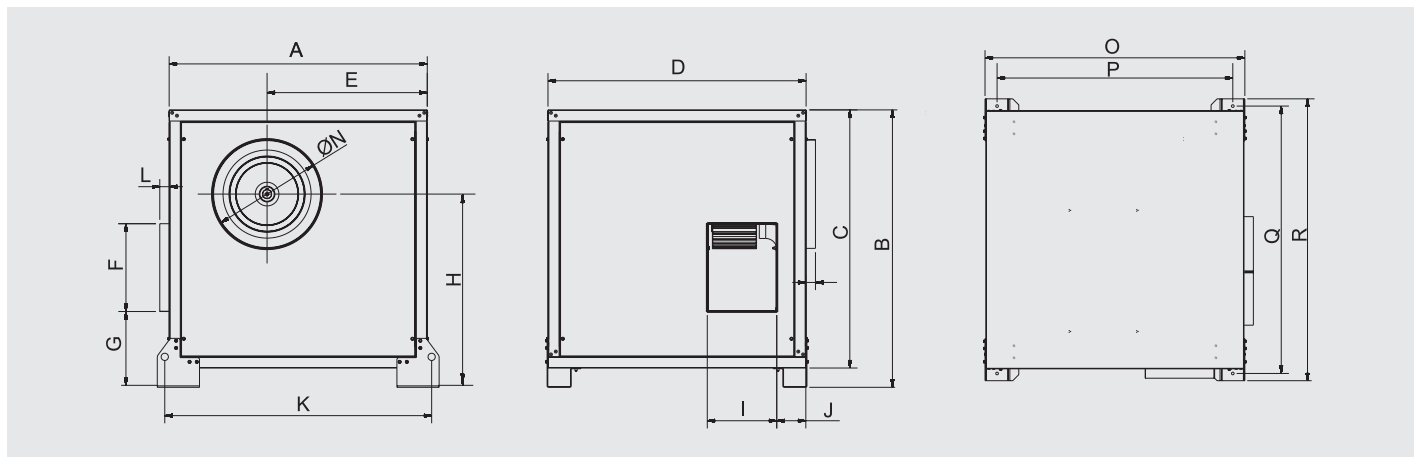
Modelo	ØA	∅B	∅C	ØD	E	F	G	H	I
280	640	330	435	228	40	273,5	136	171	92
315	895	450	560	257	40	324	136	171	92
355	895	450	560	289	40	367	136	171	92
400	1150	535	630	326	40	363	170	190	110
450	1150	535	630	367	40	397	170	190	110
500	1150	590	710	407	40	424	170	190	110
560	1300	750	900	455	50	518	170	190	110
630	1300	750	900	513	50	555	170	190	110

CRMT



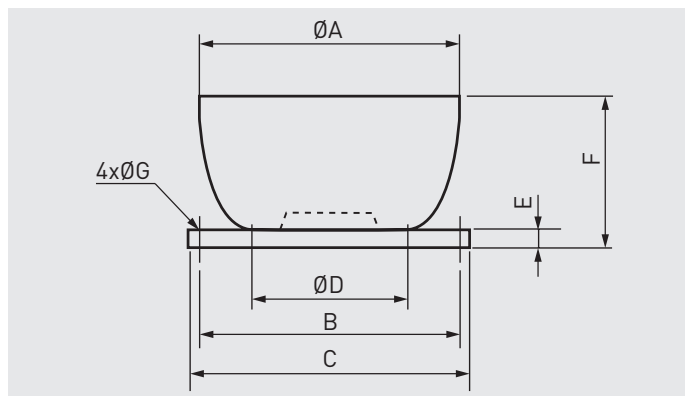
Modelo CRMT	A	B	C máx.	D	E	F	G	H	I	K	L	M	N	P	Q	R	S	T	U	V
225/90	388	454	315	143	140	216	180	128	203	234	256	181	280	279	10,5	220	250	230	3x50	29
250/100	427	503	370	168	165	250	205	145	228	252	282	197	310	313	10,5	228	260	280	3x74	27
280/115	467	547	420	183	180	300	220	170	243	292	320	215	340	363	10,5	245	275	315	2x95	27
315/130	525	630	440	203	200	320	240	180	263	325	354	238	390	383	11	322	352	320	2x140	20
355/145	566	707	540	231	227	280	133	159	291	365	394	250	445	343	11	420	450	405	2x136,5	30
400/165	628	792	555	254	249	320	150	185	334	410	438	270	495	404	11	402	438	420	2x133,5	30
450/185	704	892	555	288	283	360	164	202	368	460	485	302	560	444	11	502	538	420	2x140	30
500/205	790	980	702	319	314	454	182,5	250	409	510	535	345	610	544	11	613	653	540	2x187,5	30

CRMTC



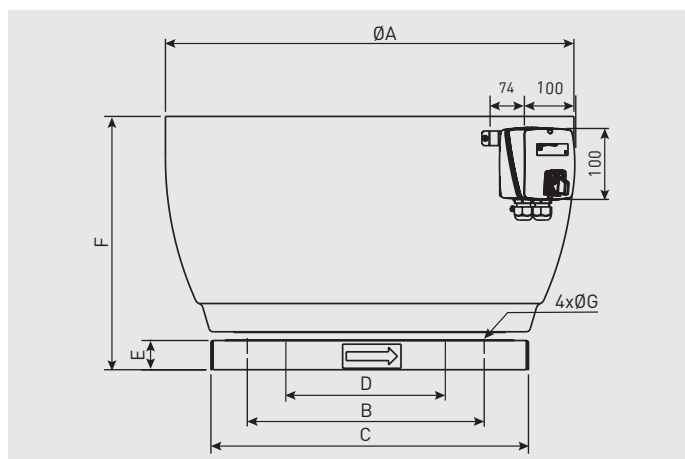
Modelo	A	B	C	D	E	F	G	H	I	J	K	L	M	N	O	P	Q	R
CRMTC- 225	660	740	660	660	380	253	190	431	168	105	696	40	40	224	668	568	698	758
CRMTC- 250	660	740	660	660	383	253	190	461	168	105	696	40	40	250	668	568	698	758
CRMTC- 280	800	880	800	800	480	303	219	521	183	111	836	40	40	280	807	707	838	898
CRMTC- 315	800	880	800	800	458	303	268	571	203	111	836	40	40	280	807	707	838	898
CRMTC- 315	800	880	800	800	458	303	268	571	203	111	836	40	40	280	807	707	838	898
CRMTC- 355	880	960	880	880	526	283	263	646	231	115	916	40	40	355	887	787	918	978
CRMTC- 400	970	1050	970	970	596	324	283	716	254	120	1006	40	40	400	977	877	1008	1068
CRMTC- 450	1070	1150	1070	1070	664	364	314	801	288	120	1106	40	40	450	1077	977	1108	1168
CRMTC- 500	1160	1240	1160	1160	711	454	299	841	319	120	1196	40	40	500	1160	1067	1198	1258

**CRVB-N / CRVT-N**



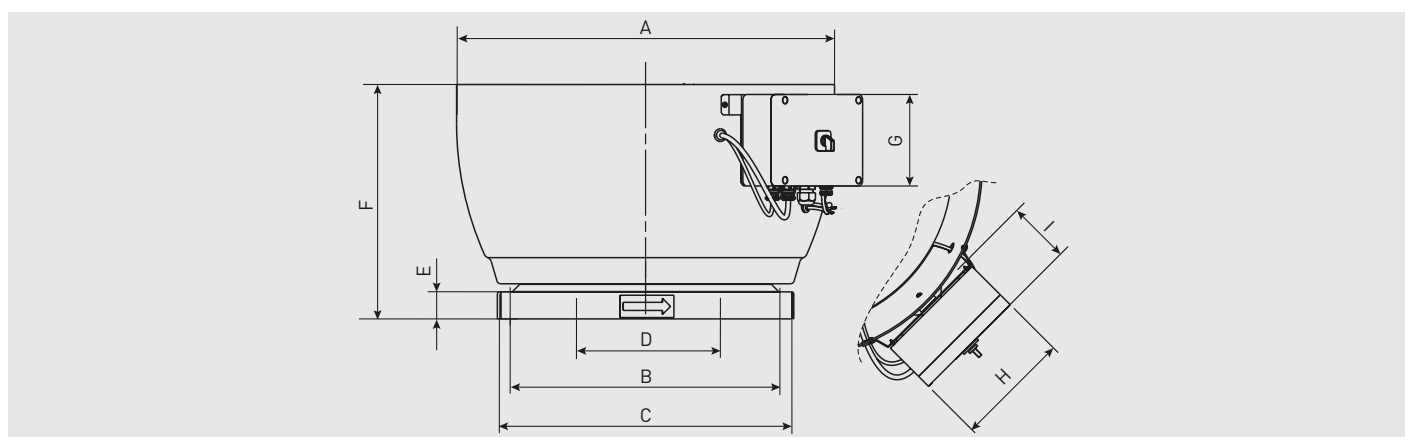
Modelo	ØA	B	C	ØD	E	F	ØG
225N	434	245	326	183	35	260	10
250N	434	245	326	204	35	260	10
280N	560	330	435	228	40	335	12
315N	754	450	560	257	40	395	12
355N	754	450	560	289	40	395	12
400N	857	535	630	326	40	459	12
450N	857	535	630	367	40	459	12
500N	950	590	710	407	40	530	14
560N	1216	750	900	455	40	580	14
630N	1216	750	900	513	40	580	14

**CRVB-N ECOWATT / CRVT-N ECOWATT**



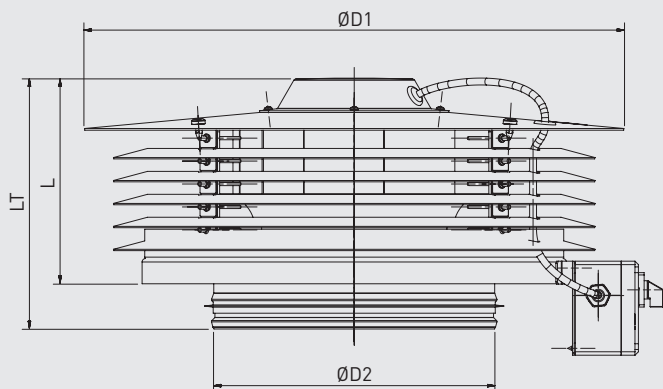
Modelo	ØA	∅B	∅C	ØD	E	F	G	H	I	J
250	434	245	326	204	35	260	10	100	100	74
280	560	330	435	228	40	335	12	100	100	74
315	754	450	560	257	40	395	12	100	100	74
355	754	450	560	289	40	395	12	100	100	74
400	857	535	630	326	40	459	12	100	100	74
450	857	535	630	367	40	459	12	100	100	74
500	950	590	710	407	40	530	14	100	100	74
560	1216	750	900	455	50	581	14	100	100	74
630	1216	750	900	513	50	581	14	100	100	74

**CRVB/T-N ECOWATT PLUS**



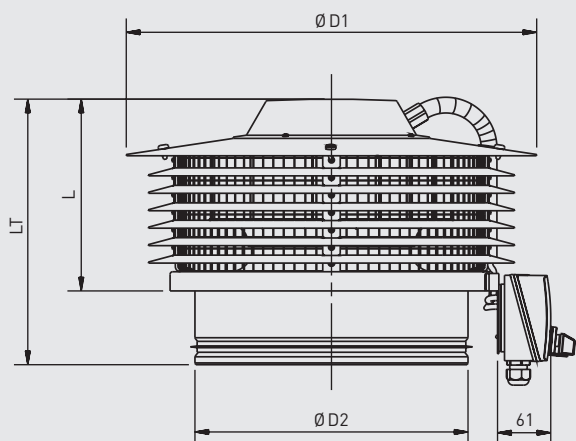
Modelo	ØA	∅B	∅C	ØD	E	F	G	H	I
250	434	245	326	204	35	260	136	136	92
280	560	330	435	228	40	335	136	171	92
315	754	450	560	257	40	395	136	171	92
355	754	450	560	289	40	395	136	171	92
400	857	535	630	326	40	459	170	190	110
450	857	535	630	367	40	459	170	190	110
500	950	590	710	407	40	530	170	190	110
560	1216	750	900	455	50	581	170	190	110
630	1216	750	900	513	50	581	170	190	110

**CTB**



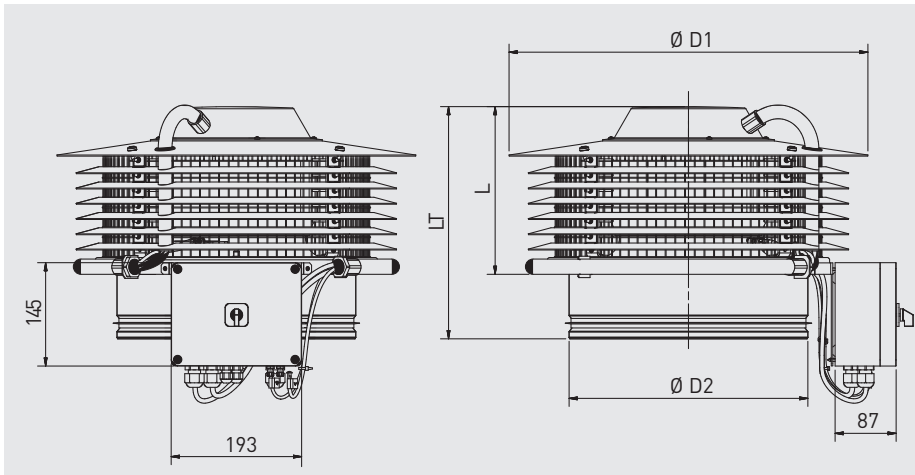
Modelo	D1	D2	L	LT
CTB/4-400/160	410	159	143	229
CTB/4-500/200	410	199	156	242
CTB/4-800/250	470	249	179	266
CTB/4-1300/315	470	314	202	288

**CTB ECOWATT**



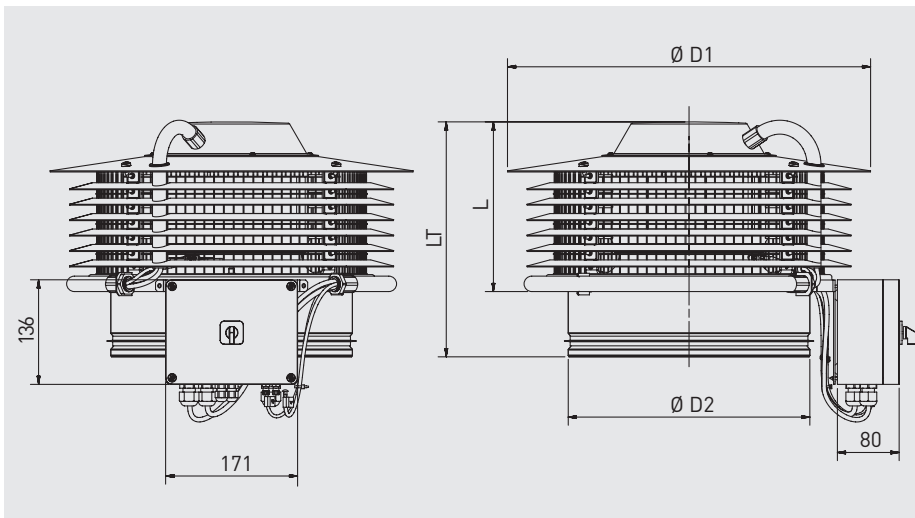
Modelo	D1	D2	L	LT
CTB/4-400/160	410	159	143	229
CTB/4-500/200	410	199	156	242
CTB/4-800/250	470	249	179	266
CTB/4-1300/315	470	314	202	288

**CTB ECOWATT PLUS**



Modelo	D1	D2	L	LT
CTB/4-400/160	410	159	143	229
CTB/4-500/200	410	199	156	242
CTB/4-800/250	470	249	179	266
CTB/4-1300/315	470	314	202	288

**CTBH ECOWATT**

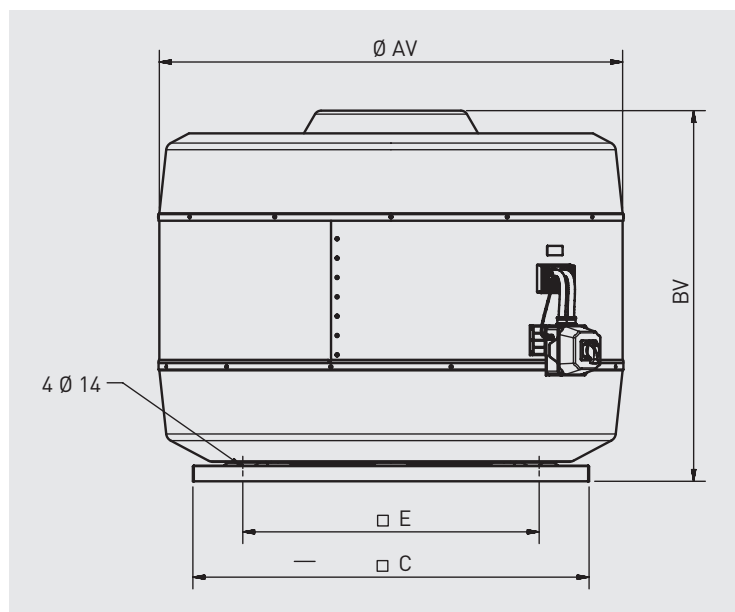


Modelo	D1	D2	L	L2
CTBH 500 ECOWATT	410	200	156	242
CTBH 800 ECOWATT	470	250	179	266
CTBH 1300 ECOWATT	470	315	202	288

**Regulación de funcionamiento según la temperatura**

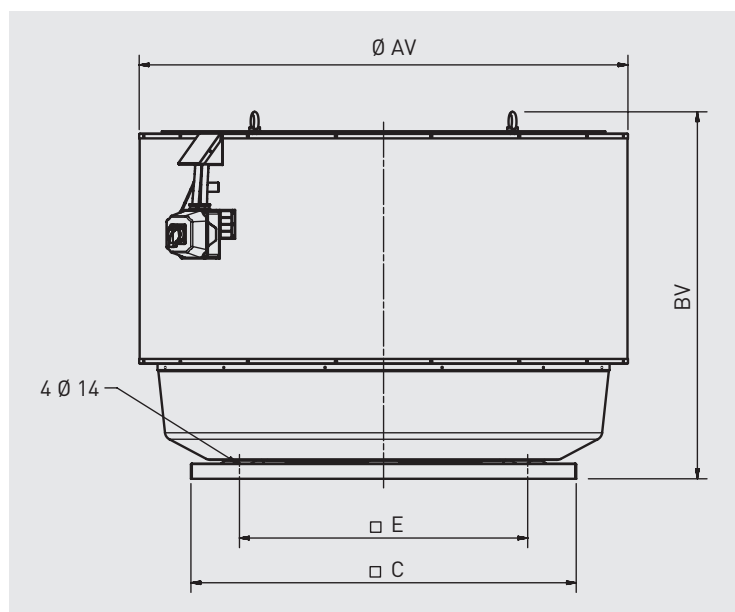
Numero de plantas del edificio	Temperatura de funcionamiento
1 hasta 5	> 0°C
6 hasta 10	> 5°C
11 hasta 15	> 10°C
≥ 16	> 15°C

CTVT HP



CTVT Versión estándar

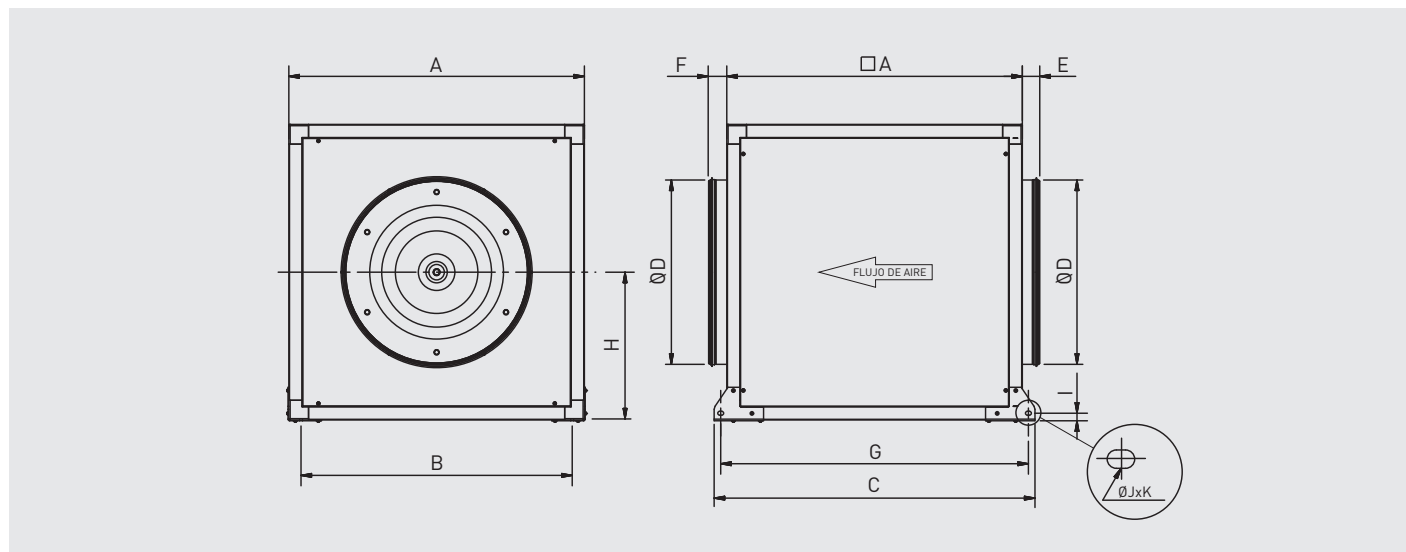
Modelo	AV	BV	C	E
CTVT/4-632-5,5	1216	930	905	750
CTVT/4-631-7,5	1216	930	905	750
CTVT/4-712-11	1485	1146	1270	950
CTVT/4-711-15	1485	1188	1270	950
CTVT/4-802-18,5	1485	1207	1270	950
CTVT/4-801-22	1485	1225	1270	950
CTVT/4-902-30	1485	1345	1270	950



CTVT INS Versión acústica

Modelo	AV	BV	C	E
CTVT/4-632-5,5-INS	1342	978	905	750
CTVT/4-631-7,5-INS	1342	978	905	750
CTVT/4-712-11-INS	1611	1163	1270	950
CTVT/4-711-15-INS	1611	1250	1270	950
CTVT/4-802-18,5-INS	1611	1274	1270	950
CTVT/4-801-22-INS	1611	1292	1270	950
CTVT/4-902-30-INS	1611	1432	1270	950

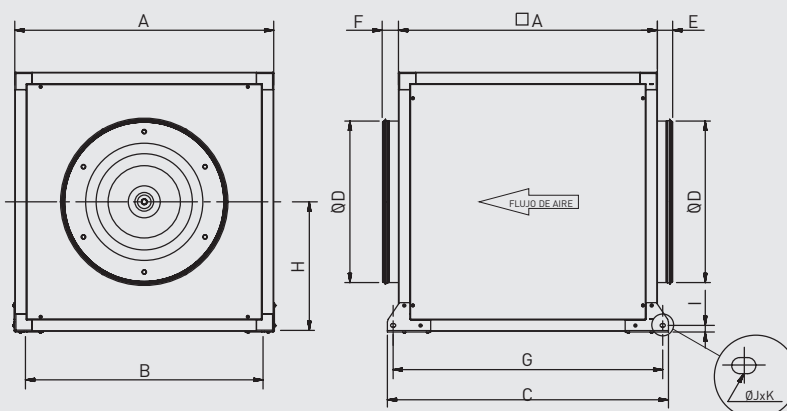
CVAB / CVAT



Tamaño	A	B	C	D	E	F	G	H	I	J	K
					Entrada	Salida					
250	500	440	578	250	45	55	534	250	23	12	18
315	500	440	578	315	45	55	534	250	23	12	18
355	600	540	678	400	45	55	634	300	23	12	18
400	600	540	678	355	45	55	634	300	23	12	18
450	700	620	779	450	45	55	734	350	23	12	18
500	800	720	879	500	45	55	834	400	23	12	18
560	1000	1000	1079	560	45	55	1039	500	23	12	18
630	1000	1000	1079	630	45	55	1039	500	23	12	18
710	1000	1000	1079	710	45	55	1039	500	23	12	18
800	1000	1000	1079	800	45	55	1039	500	23	12	18

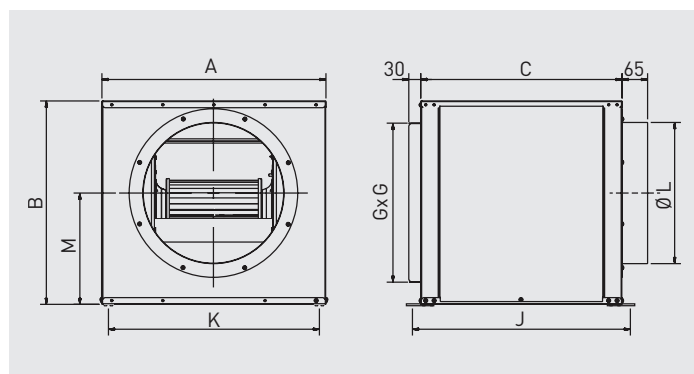


CVAB/T ECOWATT



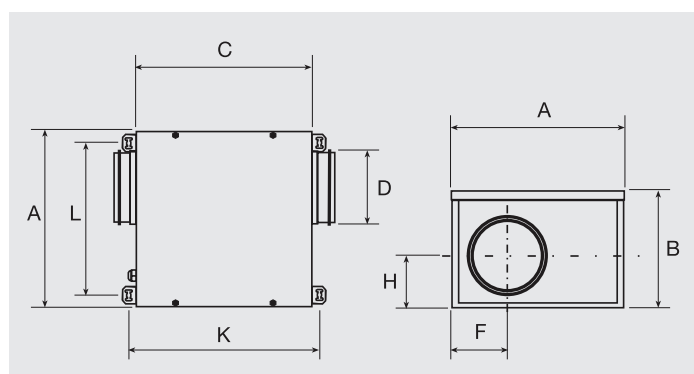
Modelo	A	B	C	D	E	F	G	H	I	J	K
					Entrada	Salida					
250	500	440	578	250	45	55	534	250	23	12	18
315	500	440	578	315	45	55	534	250	23	12	18
355	600	540	678	400	45	55	634	300	23	12	18
400	600	540	678	355	45	55	634	300	23	12	18
450	700	620	779	450	45	55	734	350	23	12	18
500	800	720	879	500	45	55	834	400	23	12	18
560	1000	1000	1079	560	45	55	1039	500	23	12	18
630	1000	1000	1079	630	45	55	1039	500	23	12	18

CVB/CVT CENTRIBOX



Modelo	A	B	C	G	J	K	Ø L	M
180/180	455	441	408	325	436	422	250	245
240/240	565	521	508	400	536	532	355	282
270/200	605	581	558	450	586	572	400	322
270/270	605	581	558	450	586	572	400	322
320/240	685	669	608	500	636	652	500	376
320/320	685	669	608	500	636	652	500	376

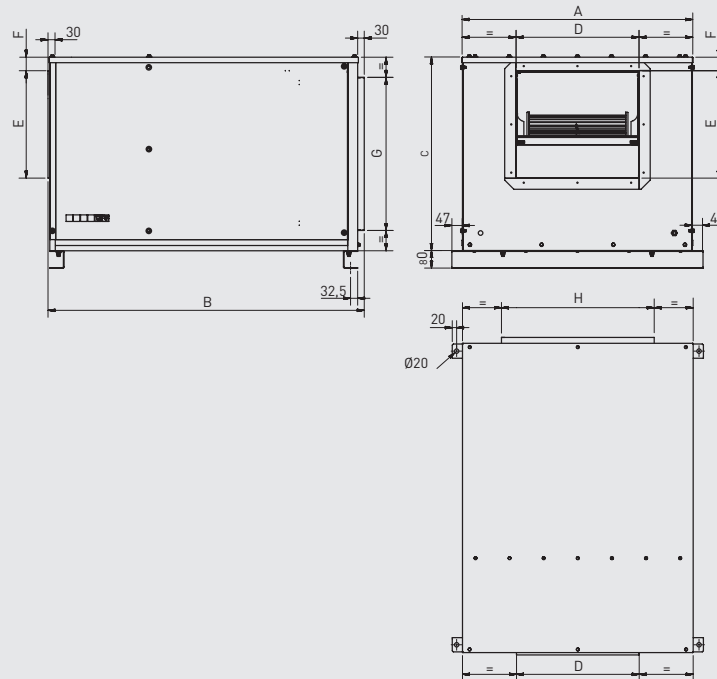
CVB SLIMBOX



Modelo	A	B	C	Ø D	F	H	L	K
CVB-350/125	308,5	213	315,5	125	97	93,7	271,6	340
CVB-600/150-160	308,5	213	315,5	150/160	97	93,7	271,6	340
CVB-900/200	431,1	246,5	421,1	200	118	117,7	394,2	445,5
CVB-1100/250	445,5	305	343,5	250	221,5	163,2	408,6	368

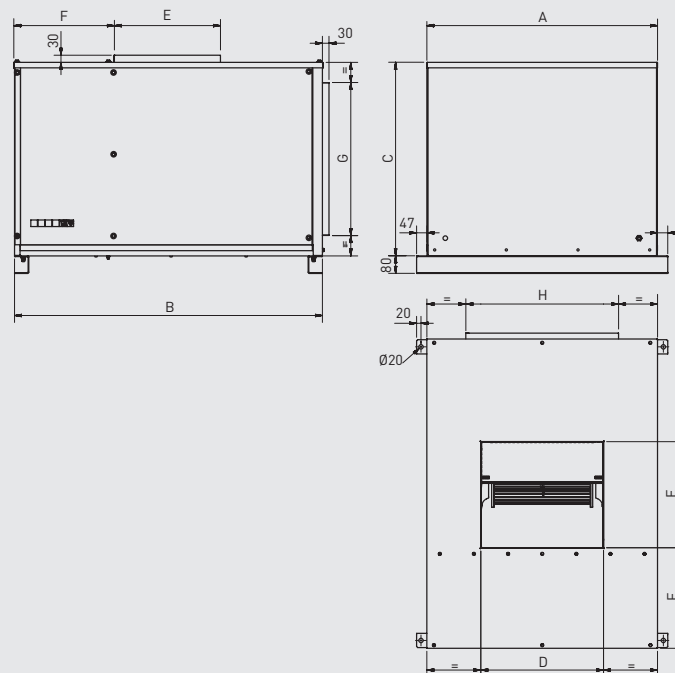
CVHN

CVHN 9-10-12-15-18 Horizontal



Modelo	A	B	C	D	E	F	G	H
CVHN-H 9/9	598	897	596	305	274	50	400	400
CVHN-H 10/10	648	962	622	336	304	50	450	450
CVHN-H 12/12	753	1112	687	400	345	53	500	500
CVHN-H 15/15	953	1267	780	483	410	76	600	600
CVHN-H 18/18	1053	1443	884	561	490	62	700	700

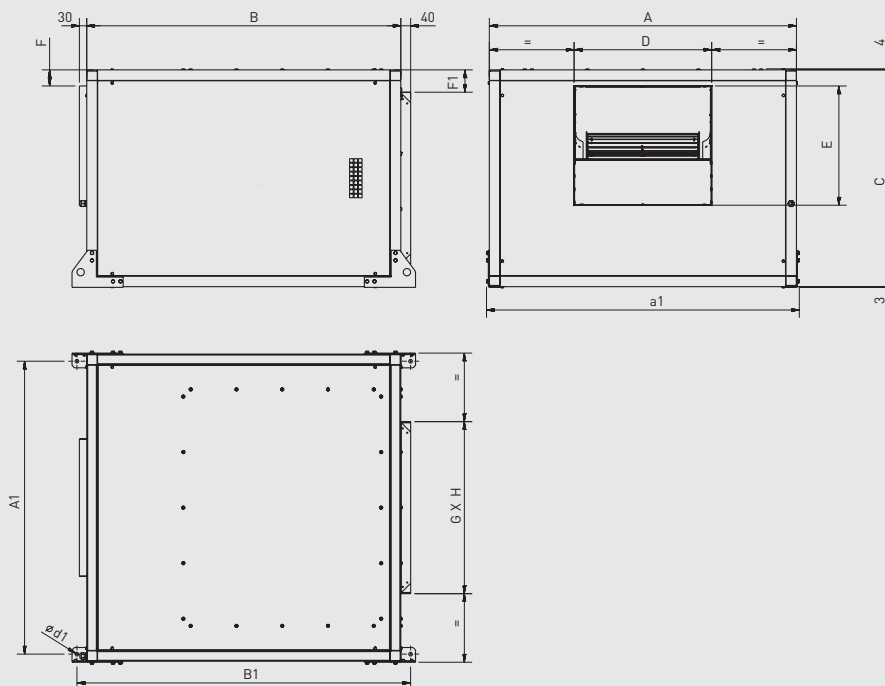
CVHN 9-10-12-15-18 Vertical



Modelo	A	B	C	D	E	F	G	H
CVHN-V 9/9	598	897	596	305	274	360	400	400
CVHN-V 10/10	648	962	622	336	304	369	450	450
CVHN-V 12/12	753	1112	687	400	345	408	500	500
CVHN-V 15/15	953	1267	780	483	410	446	600	600
CVHN-V 18/18	1053	1443	884	561	490	458	700	700

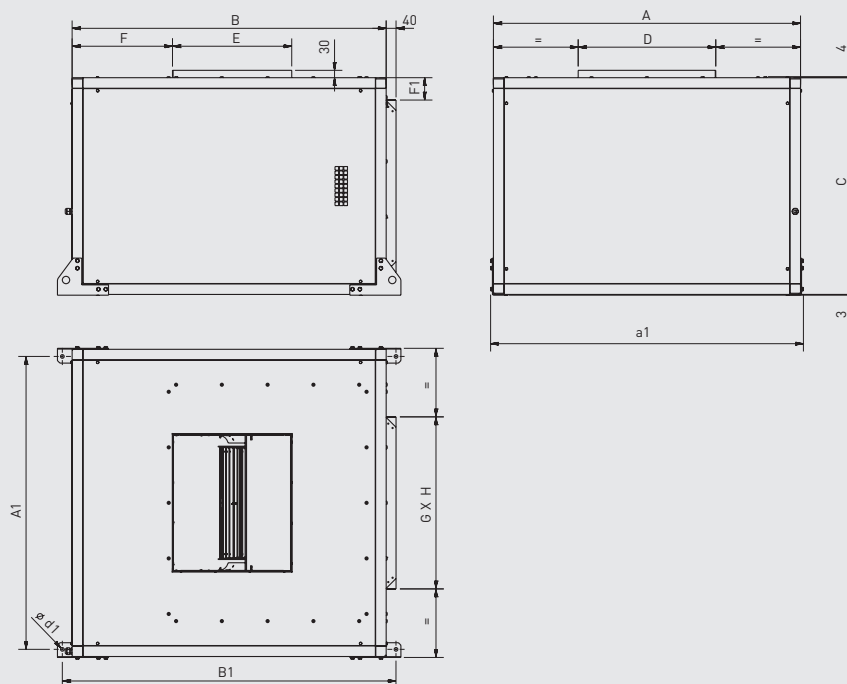
CVHT

CVHT 9-10-12-15-18 Horizontal



Modelo	A	A1	a1	B	B1	C	D	Ø d1	E	F	F1	GxH
CVHT-9/9-H	759	701	782	783	863	592	304	15	264	65,5	96	400x400
CVHT-10/10-H	821	763	844	837	917	618	337	15	293,5	65,5	84	450x450
CVHT-12/12-H	945	887	968	959	1039	680,5	400	15	345	65,5	90,25	500x500
CVHT-15/15-H	1104	1046	1127	1092	1172	776	476	15	407	65,5	88	600x600
CVHT-18/18-H	1250	1192	1273	1278	1358	882	560	15	485	65,5	91	700x700

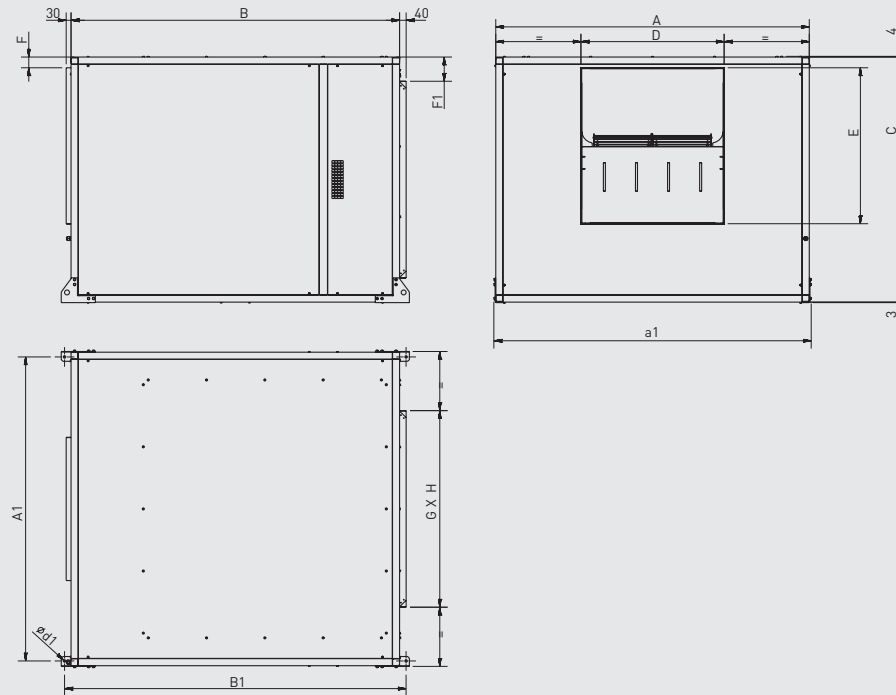
CVHT 9-10-12-15-18 Vertical



Modelo	A	A1	a1	B	B1	C	D	Ø d1	E	F	F1	GxH
CVHT-9/9-V	759	701	782	783	863	592	304	15	264	316,5	96	400x400
CVHT-10/10-V	821	763	844	837	917	618	337	15	293,5	316,5	84	450x450
CVHT-12/12-V	945	887	968	959	1039	680,5	400	15	345	343,5	90,25	500x500
CVHT-15/15-V	1104	1046	1127	1092	1172	776	476	15	407	368,5	88	600x600
CVHT-18/18-V	1250	1192	1273	1278	1358	882	560	15	485	408,5	91	700x700

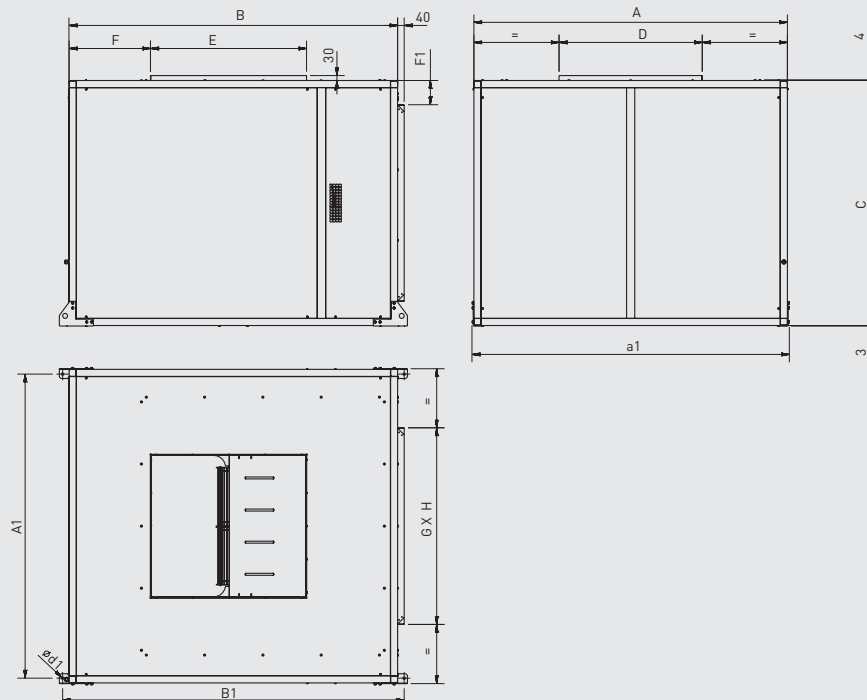
CVHT

CVHT 20-22-25-30 Horizontal



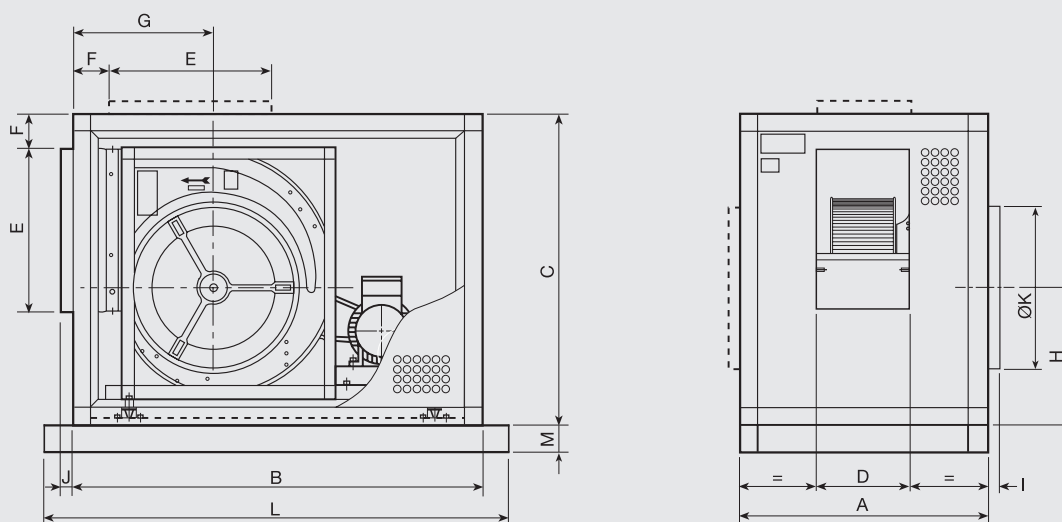
Modelo	A	A1	a1	B	B1	C	D	ø d1	E	F	F1	GxH
CVHT-20/20-H	1414	1356	1437	1495	1575	1051	636	15	631	65,5	125,5	800x800
CVHT-22/22-H	1542	1448	1565	1638	1718	1142,5	697,5	15	705,5	65,5	121,25	900x900
CVHT-25/25-H	1697	1639	1720	1800	1880	1278	801	15	805	65,5	139	1000x1000
CVHT-30/28-H	1914	1856	1937	2005	2084	1495,5	874,5	15	952,5	65,5	147,75	1200x1200

CVHT 20-22-25-30 Vertical



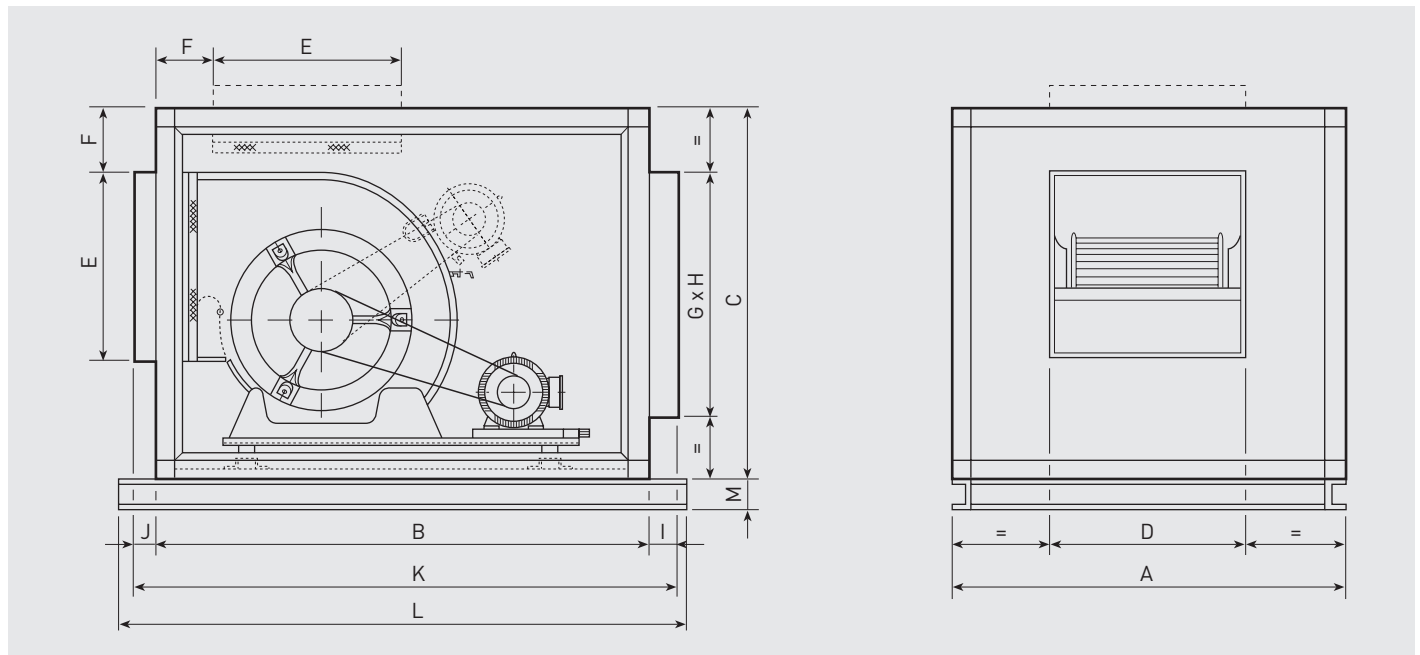
Modelo	A	A1	a1	B	B1	C	D	ø d1	E	F	F1	GxH
CVHT-20/20-V	1414	1356	1437	1495	1575	1051	636	15	631	451,5	125,5	800x800
CVHT-22/22-V	1542	1484	1565	1638	1718	1142,5	697,5	15	705,5	498	121,25	900x900
CVHT-25/25-V	1697	1639	1720	1800	1880	1278	801	15	805	497,5	139	1000x1000
CVHT-30/28-V	1914	1856	1937	2005	2084	1495,5	874,5	15	952,5	496,5	147,75	1200x1200

CVST



Modelo	A	B	C	D	E	F	G	H	I	J	K	L	M
9/4 H	483	800	554	152	260	96	289	248	40	30	250	-	-
9/4 V	483	800	554	152	260	96	311	268	40	30	250	-	-
10/6 H	554	850	605	208	289	90	265	266	40	30	275	-	-
10/6 V	554	850	605	208	289	94	341	296	40	30	275	-	-
12/6 H	554	950	675	208	341	82	333	302	40	30	325	-	-
12/6 V	554	950	675	208	341	82	381	337	40	30	325	-	-
15/8 H	605	1018	775	258	403	88	307	343	40	30	402	-	-
15/8 V	605	1018	775	258	403	88	431	379	40	30	402	-	-
18/8 H	675	1250	900	268	479	88	389	395	40	30	470	-	-
18/8 V	675	1250	900	268	479	88	505	447	40	30	470	-	-
20/10 H	775	1350	1140	333	626	137	475	491	40	30	560	1510	80
20/10 V	775	1500	1018	333	626	137	678	562	40	30	560	1660	80
22/11 H	850	1500	1250	368	697	161	478	529	40	30	614	1660	80
22/11 V	850	1600	1086	368	697	161	718	612	40	30	614	1760	80
25/13 H	900	1600	1350	423	794	122	486	593	40	30	699	1760	80
25/13 V	900	1800	1190	423	794	122	788	669	40	30	699	1960	80
30/14 H	950	1900	1600	463	945	150	648	696	40	30	797	2060	80
30/14 V	950	2000	1390	463	945	150	899	792	40	30	797	2160	80

CVTT



Modelo	A	B	C	D	E	F	G	H	I	J	K	L	M
Descarga horizontal													
CVTT-7/7 - H	554	710	483	232	222	92	325	325	30	30	780	-	-
CVTT-9/9 - H	605	800	554	300	260	96	400	400	30	30	870	-	-
CVTT-10/10 - H	710	850	605	333	289	94	450	450	30	30	920	-	-
CVTT-12/12 - H	775	950	675	396	341	82	500	500	30	30	1020	-	-
CVTT-15/15 - H	950	1018	775	473	403	88	600	600	30	30	1088	-	-
CVTT-18/18 - H	1018	1250	900	556	479	82	700	700	30	30	1320	-	-
CVTT-20/20 - H	1250	1350	1140	630	630	137	800	800	30	30	1420	1510	80
CVTT-22/22 - H	1350	1500	1250	695	700	161	900	900	30	30	1570	1660	80
CVTT-25/25 - H	1500	1600	1350	796	800	122	1000	1000	30	30	1670	1760	80
CVTT-30/28 - H	1700	1900	1600	870	945	150	1200	1200	30	30	1970	2060	80
Descarga vertical													
CVTT-7/7 - V	554	710	483	232	222	92	325	325	30	30	780	-	-
CVTT-9/9 - V	605	800	554	300	260	96	400	400	30	30	870	-	-
CVTT-10/10 - V	710	850	605	333	289	94	450	450	30	30	920	-	-
CVTT-12/12 - V	775	950	675	396	341	82	500	500	30	30	1020	-	-
CVTT-15/15 - V	950	1018	775	473	403	88	600	600	30	30	1088	-	-
CVTT-18/18 - V	1018	1250	900	556	479	82	700	700	30	30	1320	-	-
CVTT-20/20 - V	1250	1500	1018	630	630	137	800	800	30	30	1540	1660	80
CVTT-22/22 - V	1350	1600	1086	695	700	161	900	900	30	30	1640	1760	80
CVTT-25/25 - V	1500	1800	1190	796	800	128	1000	1000	30	30	1840	1960	80
CVTT-30/28 - V	1700	2000	1390	870	945	128	1200	1200	30	30	2040	2160	80

CXRT-N F400 (modelos desde 251 hasta 501)

**DESCARGA ORIENTABLE**

**ORIENTACIONES**

LG	0°	45°	90°	135°	180°	225°	270°	315°	
	0°	45°	90°	135°	180°	225°	270°	315°	
RD	0°	45°	90°	135°	180°	225°	270°	315°	
	H1			H2			H3		

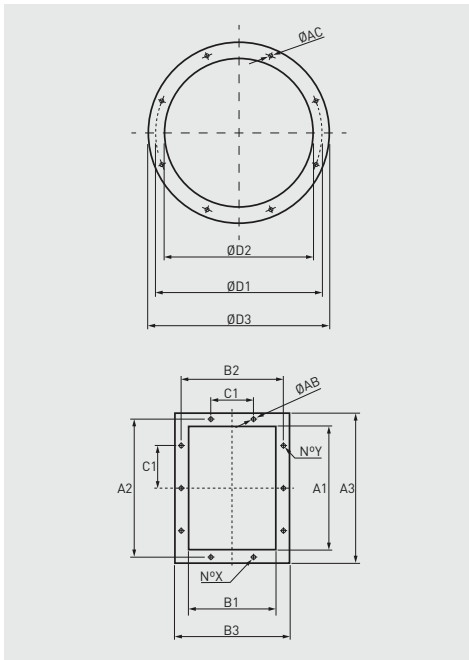
Para los ventiladores con orientaciones 180° y 225°, contactar con oficina técnica

Tipo		Ventilador													Base							
Ventilador	Motor GR	A*	B	C	Ø D1	E	F	G	H			HT	mxl	Y	LT	L	P	M	R	S	Ø AA	
										H1	H2	H3										
CXRT-N 251/2	71B2	435	245	210	292	150	195	93	315	195	315	525	M8X20	139	440	225	203	215	156	14	10	
CXRT-N 251/2	80A2	449	245	210	292	150	195	93	315	195	315	525	M8X20	139	440	225	203	225	166	14	10	
CXRT-N 281/2	80B2	485	270	235	332	171	200	104	375	200	375	610	M8X20	150	470	225	203	225	166	14	10	
CXRT-N 311/2	90L2	550	300	260	366	196	225	116	400	225	400	660	M8X20	178	525	260	234	260	183	17	10	
CXRT-N 351/2	100LA2	610	340	295	405	215	255	129	450	255	450	745	M8X20	154	595	324	289	295	249	23	12	
CXRT-N 401/2	132SA2	735	375	330	448	243	285	146	500	285	500	830	M8X20	170	660	372	337	360	314	23	12	
CXRT-N 401/4	80A4	570	375	330	448	243	285	146	500	285	500	830	M8X20	192	660	225	203	225	166	14	10	
CXRT-N 402/2	112M2	680	375	330	448	243	285	146	500	285	500	830	M8X20	170	660	324	289	310	264	23	12	
CXRT-N 451/2	160MB2	860	425	370	497	273	320	162	560	320	560	930	M8X25	193	745	440	395	470	414	28	14	
CXRT-N 451/4	90S4	640	425	370	497	273	320	162	560	320	560	930	M8X25	225	745	260	234	260	183	17	10	
CXRT-N 452/2	132SB2	770	425	370	497	273	320	162	560	320	560	930	M8X25	188	745	372	337	360	314	23	12	
CXRT-N 501/4	100LA4	715	470	410	551	301	360	182	600	360	600	1010	M8X25	208	830	324	289	295	249	23	12	
CXRT-N 501/6	80B6	640	470	410	551	301	360	182	600	360	600	1010	M8X25	230	830	225	203	225	166	14	10	
CXRT-N 502/4	90L4	680	470	410	551	301	360	182	600	360	600	1010	M8X25	245	830	260	234	260	183	17	10	
CXRT-N 502/6	80B6	640	470	410	551	301	360	182	600	360	600	1010	M8X25	230	830	225	203	225	166	14	10	

<sup>1</sup> Con rodete de refrigeración  
\* Según tamaño motor



**CXRT-N F400 (modelos desde 251 hasta 501)**



Modelo	Brida aspiración					
	Tipo brida	Ø D1	Ø D2	Ø D3	Ø AC	Agujeros
251	250	292	254	324	10	8
281	280	332	285	365	10	8
311	315	366	320	400	10	8
351	355	405	360	440	10	8
401	400	448	405	485	10	12
451	450	497	455	535	10	12
501	500	551	505	585	10	12

Modelo	Brida descarga										
	Tipo brida	A1	B1	A2	B2	A3	B3	C1	Ø AB	N°X	N°Y
251	250x180	256	183	292	219	326	253	112	12	2+2	3+3
281	280x200	288	205	332	249	368	285	125	12	2+2	3+3
311	315x224	322	229	366	273	402	309	125	12	2+2	3+3
351	355x250	361	256	405	300	441	336	125	12	2+2	3+3
401	400x280	404	288	448	332	484	368	125	12	3+3	4+4
451	450x315	453	322	497	366	533	402	125	12	3+3	4+4
501	500x355	507	361	551	405	587	441	125	12	3+3	4+4

CXRT-N F400 (modelos desde 561 hasta 631)

DESCARGA ORIENTABLE

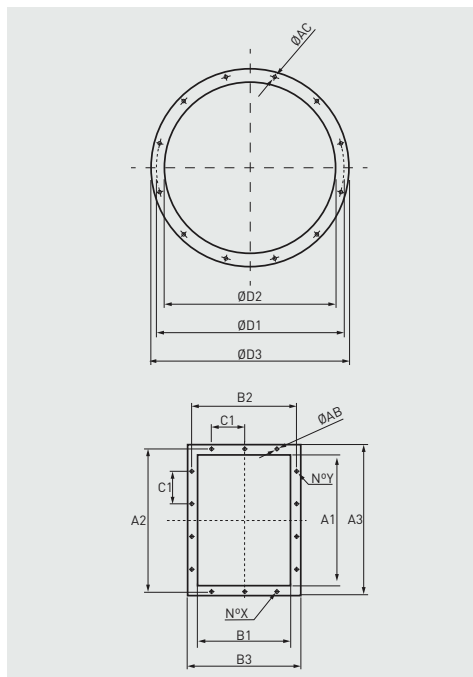
**ORIENTACIONES**

LG	0°	45°	90°	135°	180°	225°	270°	315°
RD	0°	45°	90°	135°	180°	225°	270°	315°
	H	H1			H2			H3

Para los ventiladores con orientaciones 180° y 225°, contactar con oficina técnica

Tipo		Ventilador											Base																
Ventilador	Motor GR	A*	B	C	Ø D1	E	F	G	H			HT	mxl	Y	LT	L	P	L1	P1	M	N	O	R	S	T	U	V	Ø AA	Ø AE
										H1	H2	H3																	
CXRT-N 561/4	112M4	810	525	455	629	331	400	207	670	400	670	1125	M8X30	229	925	324	289	672	632	310	410	52	264	23	462	23	772	12	17
CXRT-N 561/6	90L6	735	525	455	629	331	400	207	670	400	670	1125	M8X30	266	925	260	234	672	632	260	410	52	183	17	499	23	722	10	12
CXRT-N 562/4	100LB4	770	525	455	629	331	400	207	670	400	670	1125	M8X30	229	925	324	289	672	632	295	410	52	249	23	462	23	757	12	17
CXRT-N 562/6	90S6	735	525	455	629	331	400	207	670	400	670	1125	M8X30	266	925	260	234	672	632	260	410	52	183	17	499	23	722	10	12
CXRT-N 631/4	132MA4	915	590	515	698	375	450	232	750	450	750	1265	M8X30	255	1040	372	337	762	702	360	461	52	314	23	513	23	873	12	17
CXRT-N 631/6	112M6	855	590	515	698	375	450	232	750	450	750	1265	M8X30	255	1040	324	289	762	702	310	461	52	264	23	513	23	823	12	17
CXRT-N 632/4	132SA4	915	590	515	698	375	450	232	750	450	750	1265	M8X30	255	1040	372	337	762	702	360	461	52	314	23	513	23	873	12	17
CXRT-N 632/6	100LA6	815	590	515	698	375	450	232	750	450	750	1265	M8X30	255	1040	324	289	762	702	295	461	52	249	23	513	23	808	12	17

<sup>1</sup> Con rodete de refrigeración  
\* Según tamaño motor



Modelo	Brida aspiración					
	Tipo brida	Ø D1	Ø D2	Ø D3	Ø AC	Agujeros
561	560	629	566	666	10	12
631	630	698	636	736	10	12

Modelo	Brida descarga										
	Tipo brida	A1	B1	A2	B2	A3	B3	C1	Ø AB	N°X	N°Y
561	560x400	569	404	629	464	669	504	160	14	3+3	4+4
631	630x450	638	453	698	513	738	553	160	14	3+3	4+4

**CXRT-N F400 (modelos desde 711 hasta 1401)**

**DESCARGA NO ORIENTABLE**

**ORIENTACIONES**

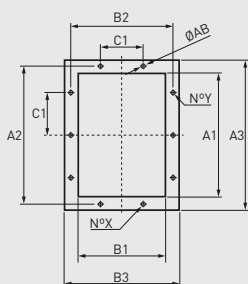
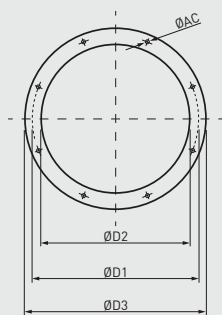
 	0°	45°	90°	135°	180°	225°	270°	315°
	H1			H2			H3	

Para los ventiladores con orientaciones 180° y 225°, contactar con oficina técnica

Tipo Ventilador	Motor GR	Ventilador											Base														
		A*	B	C	ØD1	E	F	G	H			HT	mxl	Y	LT	L	L1	M	N	O	P2	R	S	T	U	V	ØAA
									H1	H2	H3																
CXRT-N 711/4	160L4	1065	665	565	775	431	500	258	670	500	850	1415	M10X30	314	1165	836	896	471	507	60	386	372	39	600	27	1038	19
CXRT-N 711/6	132MA6	980	665	565	775	431	500	258	670	500	850	1415	M10X30	314	1165	836	896	362	507	60	386	263	39	600	27	929	19
CXRT-N 712/4	160M4	1065	665	565	775	431	500	258	670	500	850	1415	M10X30	314	1165	836	896	471	507	60	386	372	39	600	27	1038	19
CXRT-N 712/6	132SA6	980	665	565	775	431	500	258	670	500	850	1415	M10X30	314	1165	836	896	362	507	60	386	263	39	600	27	929	19
CXRT-N 801/4	180L4	1230	740	630	861	482	560	290	750	560	950	1580	M10X30	345	1300	926	986	540	569	60	431	441	39	662	27	1169	19
CXRT-N 801/6	160M6	1130	740	630	861	482	560	290	750	560	950	1580	M10X30	345	1300	926	986	471	569	60	431	372	39	662	27	1100	19
CXRT-N 802/4	180M4	1230	740	630	861	482	560	290	750	560	950	1580	M10X30	345	1300	926	986	540	569	60	431	441	39	662	27	1169	19
CXRT-N 802/6	132MB6	1045	740	630	861	482	560	290	750	560	950	1580	M10X30	345	1300	926	986	362	569	60	431	263	39	662	27	991	19
CXRT-N 901/4	225M4	1390	830	705	958	543	630	321	850	630	1060	1765	M10X30	379	1460	1026	1086	540	638	60	481	441	39	731	27	1238	19
CXRT-N 901/6	180L6	1300	830	705	958	543	630	321	850	630	1060	1765	M10X30	379	1460	1026	1086	543	638	60	481	441	39	731	27	1238	19
CXRT-N 902/4	225S4	1390	830	705	958	543	630	321	850	630	1060	1765	M10X30	379	1460	1026	1086	540	638	60	481	441	39	731	27	1238	19
CXRT-N 902/6	160L6	1200	830	705	958	543	630	321	850	630	1060	1765	M10X30	379	1460	1026	1086	474	638	60	481	372	39	731	27	1169	19
CXRT-N 1001/6	200L6	1435	935	795	1067	610	710	361	950	710	1180	1975	M10X30	413	1645	1128	1188	500	715	60	528	400	45	803	27	1275	19
CXRT-N 1002/6	200LR6	1435	935	795	1067	610	710	361	950	710	1180	1975	M10X30	413	1645	1128	1188	500	715	60	528	400	45	803	27	1275	19
CXRT-N 1121/6	250M6	1640	1065	895	1200	683	800	402	1060	800	1320	2215	M10X30	481	1865	1268	1348	600	801	80	589	475	45	926	35	1481	24
CXRT-N 1122/6	225M6	1574	1065	895	1200	683	800	402	1060	800	1320	2215	M10X30	481	1865	1268	1348	540	801	80	589	415	45	926	35	1421	24
CXRT-N 1251/6	315S6	1895	1180	1005	1337	770	900	451	1180	900	1500	2505	M10x40	530	2080	1400	1480	816	898	80	655	691	45	1023	35	1794	24
CXRT-N 1252/6	280M6	1885	1180	1005	1337	770	900	451	1180	900	1500	2505	M10x40	529	2080	1400	1480	690	898	80	655	565	45	1023	35	1668	24
CXRT-N 1401/6	315MA6	2005	1365	1115	1491	854	1000	506	1320	1000	1700	2815	M10x40	604	2365	1560	1640	800	1007	80	725	645	55	1152	35	1887	24
CXRT-N 1402/6	315M6	2005	1365	1115	1491	854	1000	506	1320	1000	1700	2815	M10x40	604	2365	1560	1640	800	1007	80	725	645	55	1152	35	1887	24

1 Con rodete de refrigeración  
\* Según tamaño motor

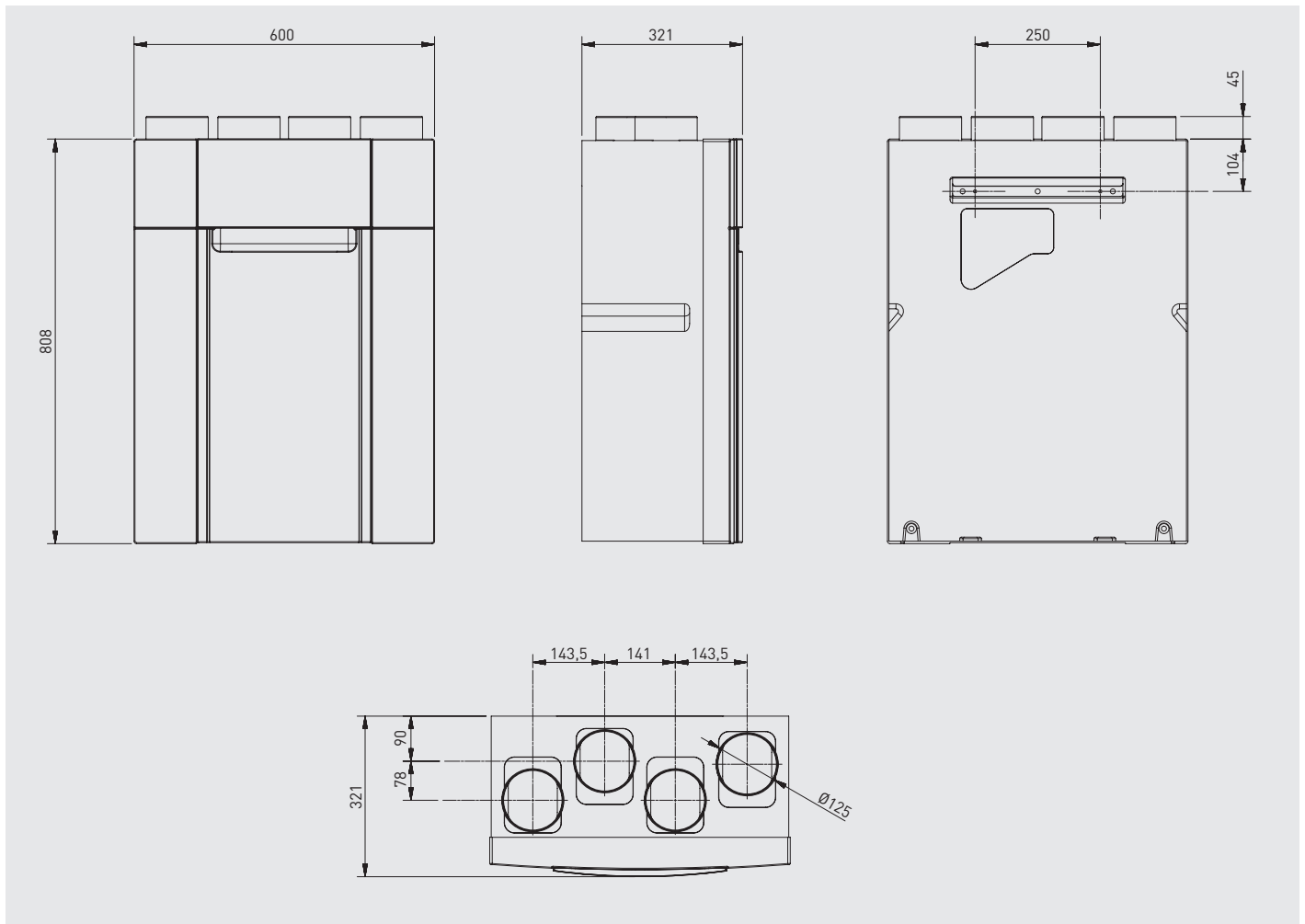
**CXRT-N F400 (modelos desde 711 hasta 1401)**



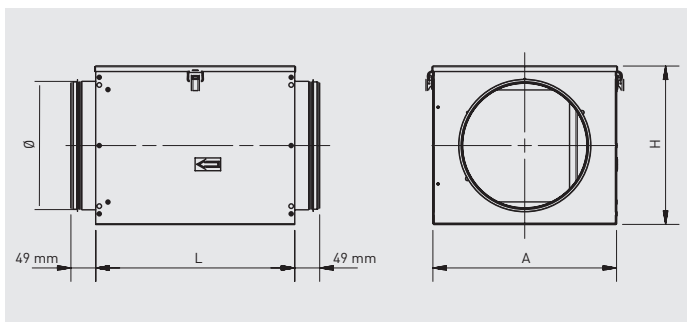
Modelo	Brida aspiración					
	Tipo brida	Ø D1	Ø D2	Ø D3	Ø AC	Agujeros
<b>711</b>	710	775	716	816	12	16
<b>801</b>	800	861	806	906	12	16
<b>901</b>	900	958	906	1006	12	16
<b>1001</b>	1000	1067	1007	1107	12	24
<b>1121</b>	1120	1200	1128	1248	12	24
<b>1251</b>	1250	1337	1260	1380	12	24
<b>1401</b>	1400	1491	1420	1540	12	32

Modelo	Brida descarga										
	Tipo brida	A1	B1	A2	B2	A3	B3	C1	Ø AB	N°X	N°Y
<b>711</b>	710x500	715	507	775	567	815	607	160	14	3+3	5+5
<b>801</b>	800x560	801	569	871	639	921	689	200	14	3+3	4+4
<b>901</b>	900x630	898	638	968	708	1018	758	200	14	4+4	5+5
<b>1001</b>	1000x710	1007	715	1077	785	1127	835	200	14	4+4	5+5
<b>1121</b>	1120x800	1130	801	1210	881	1270	941	200	18	4+4	6+6
<b>1251</b>	1250x900	1267	898	1347	978	1407	1038	200	18	5+5	7+7
<b>1401</b>	1400x1000	1421	1007	1501	1087	1561	1147	200	18	5+5	7+7

**DOMEO**

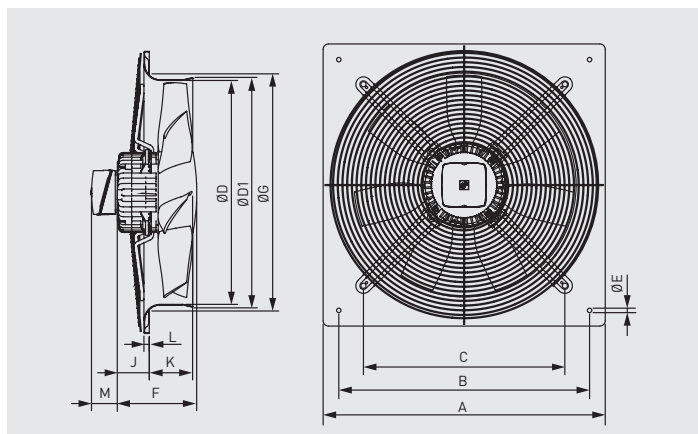


**FBL-N**

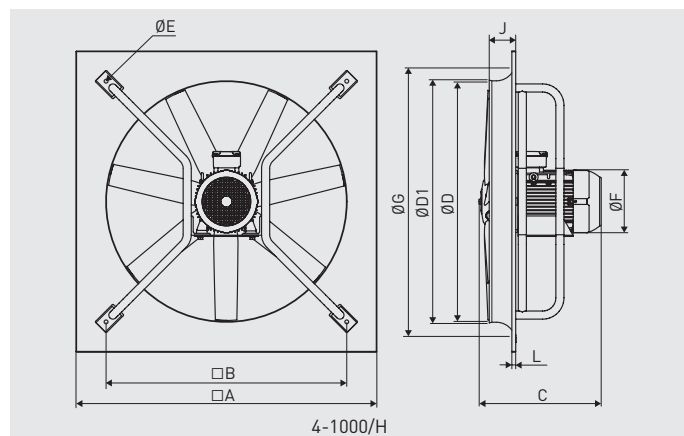
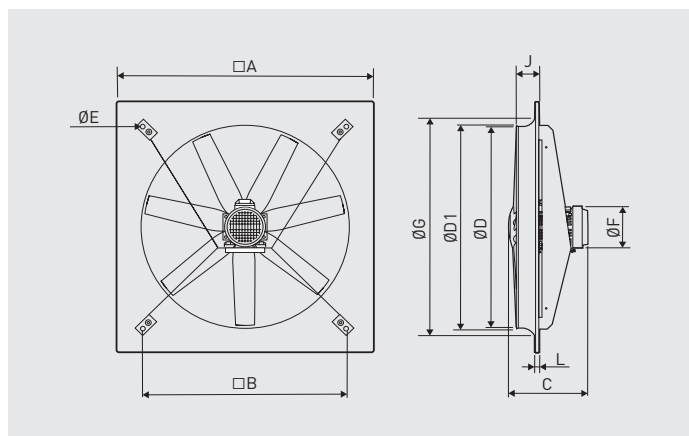


Modelo	L	A	H
<b>FBL-N-125</b>	250	260	200
<b>FBL-N-160</b>	290	260	250
<b>FBL-N-200</b>	290	260	310
<b>FBL-N-250</b>	390	360	310
<b>FBL-N-315</b>	490	460	450
<b>FBL-N-355/18</b>	540	510	450
<b>FBL-N-355/23</b>	590	560	480
<b>FBL-N-400</b>	690	660	480
<b>FBL-N-450</b>	770	740	550
<b>FBL-N-500</b>	970	940	600
<b>FBL-N-630</b>	1040	1010	770

HCFB/HCFT - HCBB/HCBT



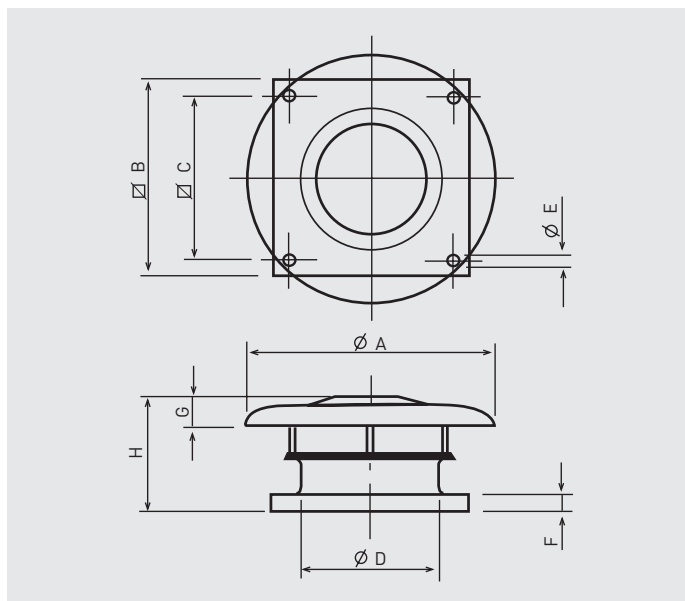
Modelo	A	B	C	Ø D	Ø D1	Ø E	F			Ø G	J			K	L	M	
							Número de polos				Número de polos					Tri	Mono
							/2	/4	/6		/2	/4	/6				
250	315	260	220	254	261	10		122		294		59		53	12	60	65
315	400	330	280	315	320	10	129	122	122	329	45	32	32	68	12	60	65
355	450	380	315	355	363	10	129	129	129	371	45	45	45	75	12	60	65
400	500	420	355	400	410	10		129	129	422		40,5	40,5	78	12	60	65
450	560	480	400	450	457	10		150	150	476		48	48	91	12	60	65
500	630	560	450	500	512	10		150	150	536		44,5	44,5	97	12	60	65
560	710	630	510	560	570	10		218,5	150	596		110,5	42	98,5	12	60	65
630	800	710	580	630	640	12		218,5	150	674		110,5	41	103	12	60	65
710	900	800	636	710	720	12		220	218,5	733		114	134	91,5	16,5	60	65



Modelo	A	B	Ø D	Ø D1	Ø E	J	Ø G	C				Ø F			
								/4		/6		/4		/6	
								L	H	L	H	L	H	L	H
800	1000	800	800	810	18	92	926	363	445	318	363	180	200	160	180
900	1120	900	900	910	18	120	1060	445	502	393	400	200	275	180	200
1000	1250	1000	1000	1010	18	110	1154	445	-	393	400	200	-	180	200
4-1000/H	1250	1000	1000	1010	16	110	1154	-	502	-	-	-	275	-	-

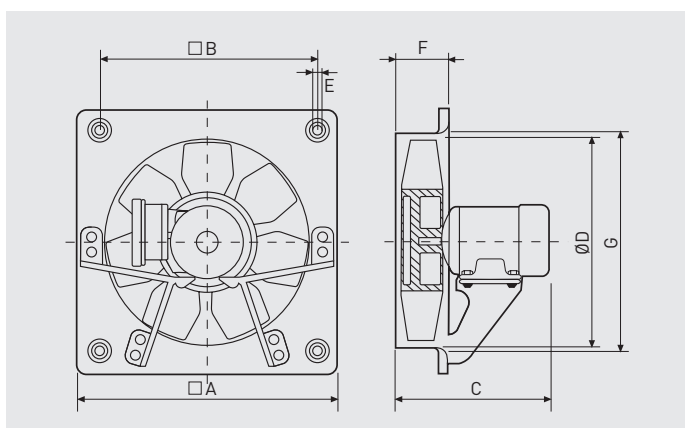


HCTB / HCTT



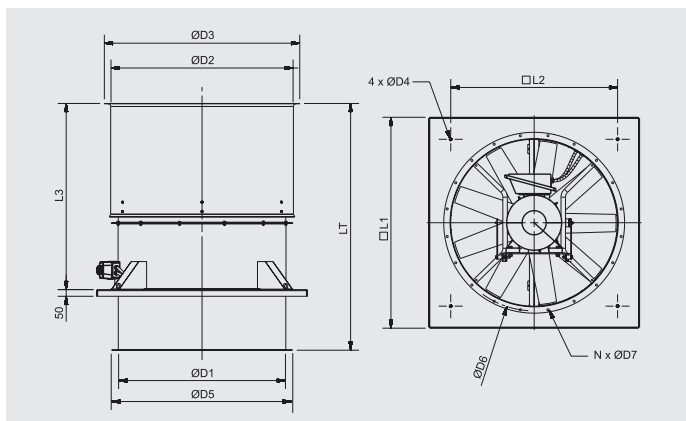
Modelo	Ø A	□ B	□ C	Ø D	Ø E	F	G	H
315	640	560	450	315	12	40	70	352
355	760	630	535	355	12	40	80	372
400	760	630	535	400	12	40	80	372
450	895	710	590	450	14	40	110	416
500	895	710	590	500	14	40	110	436
560	1150	905	750	560	14	50	165	508
630	1150	905	750	630	14	50	165	508
710	1350	1100	840	710	14	50	200	549
800	1350	1100	840	800	14	50	200	729
900	1580	1250	950	900	14	50	200	763
1000	1580	1250	950	1000	14	50	200	763

HDT



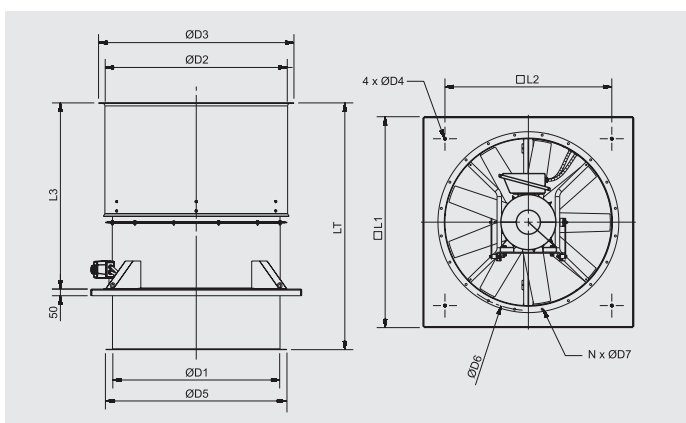
Modelo	□ A	□ B	C			Ø D	E	F	Ø G
			Número de polos						
			/4	/6	/8				
HDT/315	400	330	323	-	-	315	10	85	329
HDT/355	450	380	325	325	-	355	10	87	371
HDT/400	500	420	336	336	-	400	10	90	422
HDT/450	560	480	360	349	349	450	10	106	476
HDT/560	710	630	435	435	368	560	10	112	596

HGHT-V



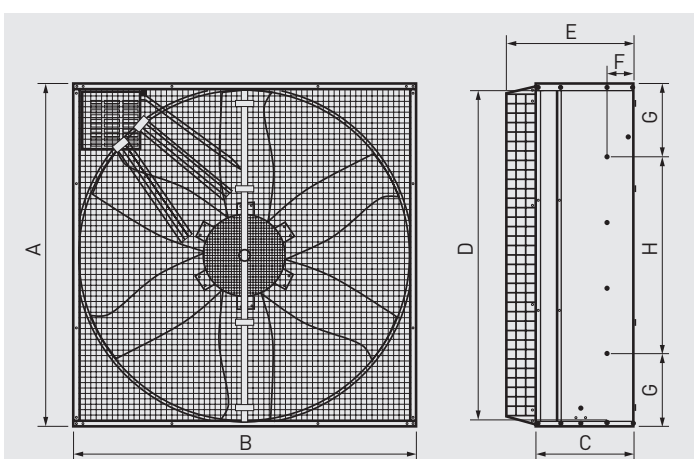
HGHT-V	D1	D2	D3	D4	D5	D6	D7	N	L1	L2	L3	LT
800	800	912	1012	14	890	860	12	16	1100	840	1015	1198
900	900	1013	1113	14	1005	970	15	16	1250	950	1135	1463
1000	1000	1113	1213	14	1105	1070	15	16	1270	950	1215	1543
1250	1250	1364	1464	16	1355	1320	15	20	1580	1250	1394	1848

HGTT-V



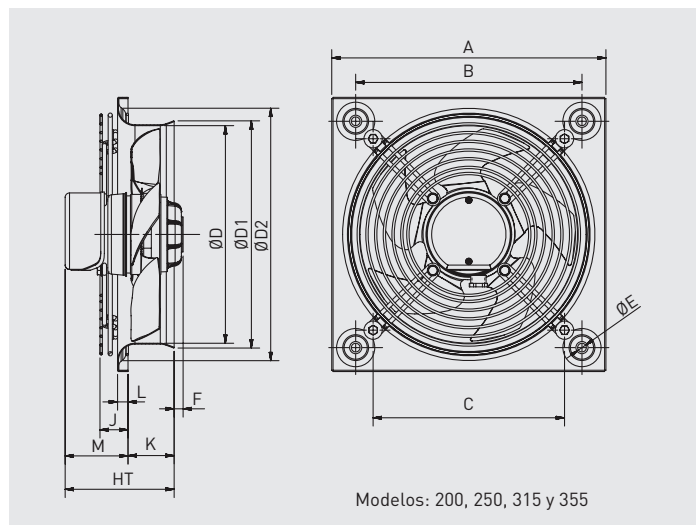
HGTT-V	D1	D2	D3	D4	D5	D6	D7	N	L1	L2	L3	LT
800	800	912	1012	14	890	860	12	16	1100	840	1015	1198
900	900	1013	1113	14	1005	970	15	16	1250	950	1135	1463
1000	1000	1113	1213	14	1105	1070	15	16	1270	950	1215	1543
1250	1250	1364	1464	16	1355	1320	15	20	1580	1250	1394	1848

HIB-P / HIT-P

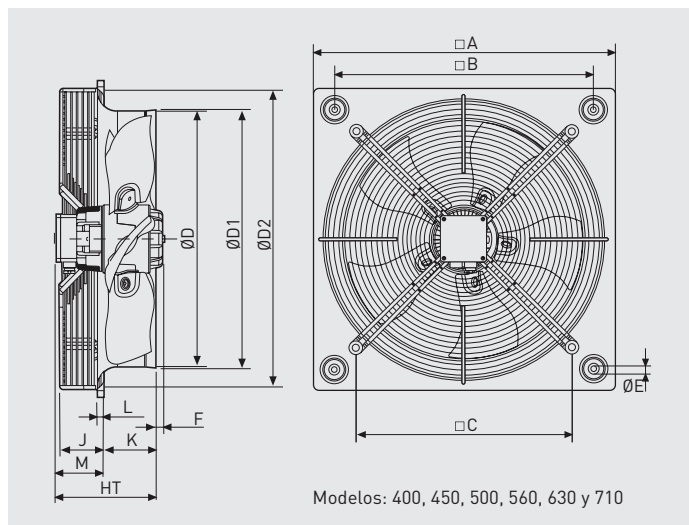


Modelo	A	B	C	D	E	F	G	H
HIT / HIB 800 P	905	907	530	645	780	252,5	225	455
HIT / HIB 1000 P	1145	1145	400	1060	515	109	225	692
HIT / HIB 1250 P	1380	1380	400	1340	515	114	292	795

HXBR / HXTR

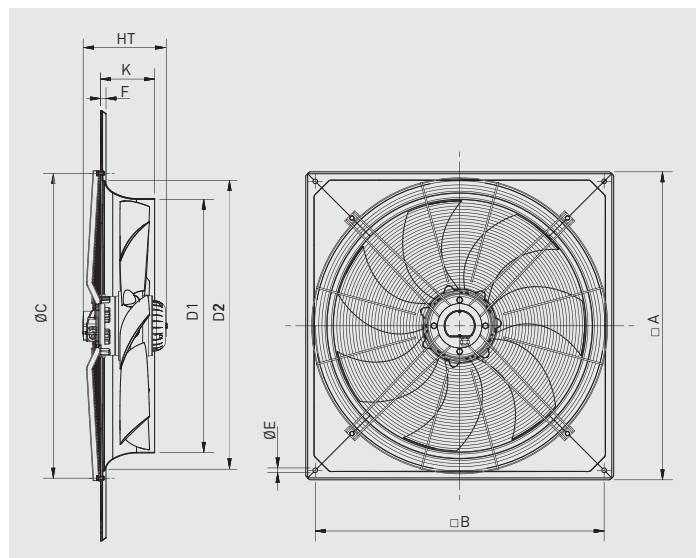


Modelos: 200, 250, 315 y 355



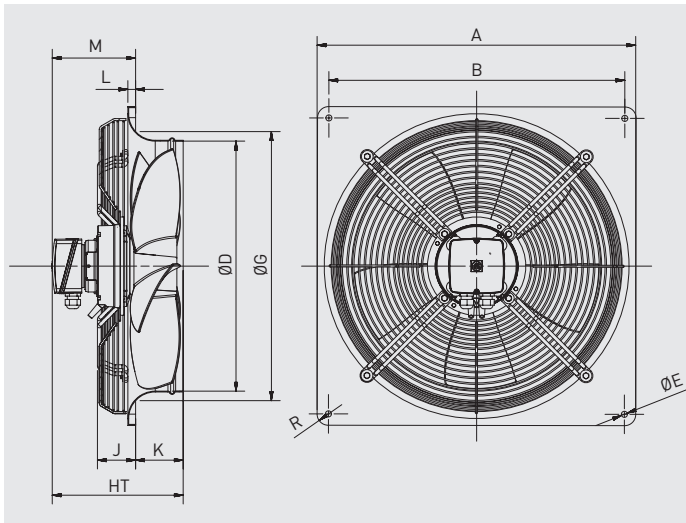
Modelos: 400, 450, 500, 560, 630 y 710

Modelo	A	B	C	D	D1	D2	E	F						HT		J	K	L	M	
								Monofásico			Trifásico			Monofásico	Trifásico				Monofásico	Trifásico
								/2	/4	/6	/2	/4	/6							
200	312	260	173	200	203	227	4,5	25,5	-	-	-	-	-	100	-	13	46	6	54	-
250	315	260	220	250	261	294	10	10,5	0	-	10,5	0	-	126	126	33	53	12	73	73
315	400	330	280	315	320	329	10	-	0	-	-	0	-	149	149	41	68	12	82	82
355	450	380	315	355	363	371	10	-	0	-	-	0	-	156	156	41	75	12	82	82
400	500	420	355	400	410	422	10	-	12	0	-	0	0	200	176	92	78	12	122	97
450	560	480	400	450	457	476	10	-	0	0	-	0	0	204	179	68	91	12	114	89
500	630	560	450	500	512	536	10	-	13	0	-	13	0	201	176	60	97	12	104	79
560	710	630	510	560	570	596	10	-	20	2	-	20	0	213	188	70	99	12	114	89
630	800	710	580	630	640	674	12	-	25	25	-	25	7	207	182	60	103	12	104	79
710	900	800	637	710	720	733	12	-	-	-	-	-	11	-	206	115	92	17	-	115



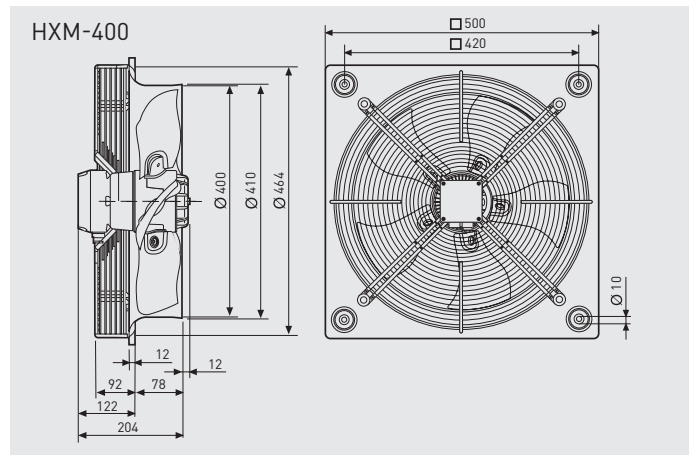
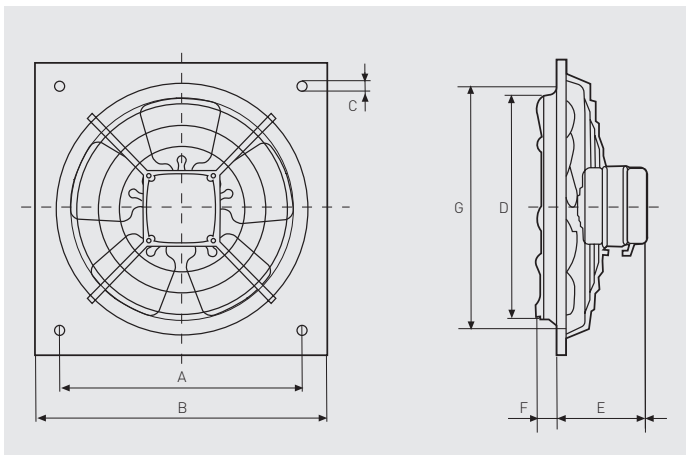
Modelo	A	B	C	D1	D2	E	F	HT	K
6-800	970	910	960	797	914	14,5	17	262	170
8-800	970	910	960	797	914	14,5	17	245	170
12-800	970	910	960	797	914	14,5	17	467	170

**HXBR / HXTR ECOWATT**



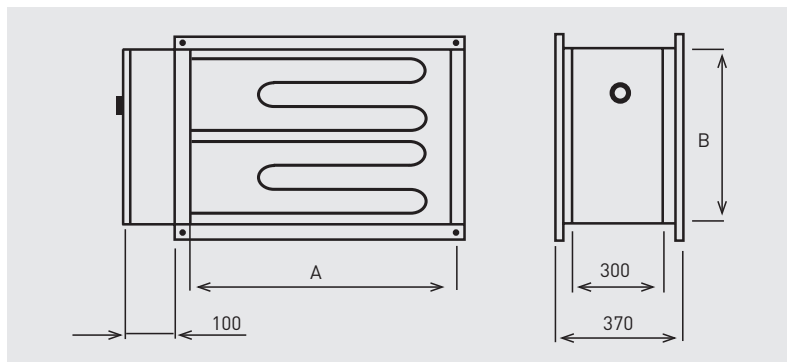
Modelo	A	B	D	E	G	HT	J	K	L	M	R
200	312	260	200	7	210	190	70	46	6	138	20
250	370	320	254	7	264	190	70	48	6	136	20
300	430	380	305	9	324	190	55	71	11	108	20
315	430	380	317	9	330	190	55	71	11	108	20
355	485	435	358	9	378	190	56	74	12	104	20
400	540	490	403	9	426	232	62	88	12	132	20
450	576	535	452	11	487	237	69	86	14	137	20
500	655	615	504	11	540	197,5	88	104	16	93,5	20
560	725	675	559	11	596	194,5	85	104	16	90,5	20
630	805	750	635	11	673	212,5	77	130	20	82,5	20

**HXM**



Modelo	∅A	∅B	∅C	∅D	E	F	∅G
HXM-200	222,5	266	9,5	205	88	19,5	211
HXM-250	275,5	333	9,5	255	99	31,5	261
HXM-300	336,5	400	10,5	305	99	35,5	311
HXM-350	390,5	465	10,5	361	106	34,5	371

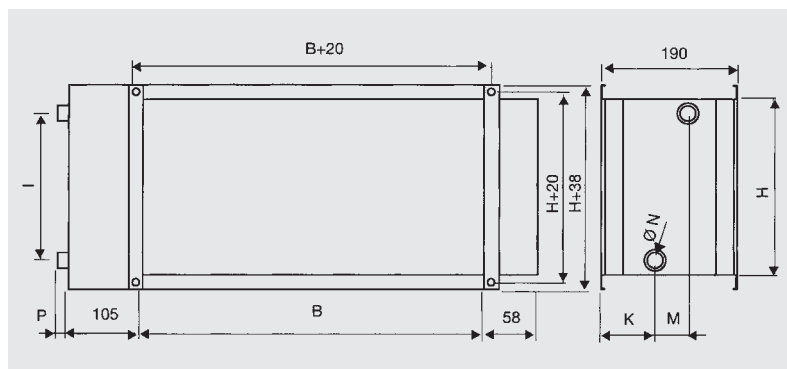
**IBE**



Distancia mínima entre Ventilador y Batería, 2.5xA (anchura interna de la brida)

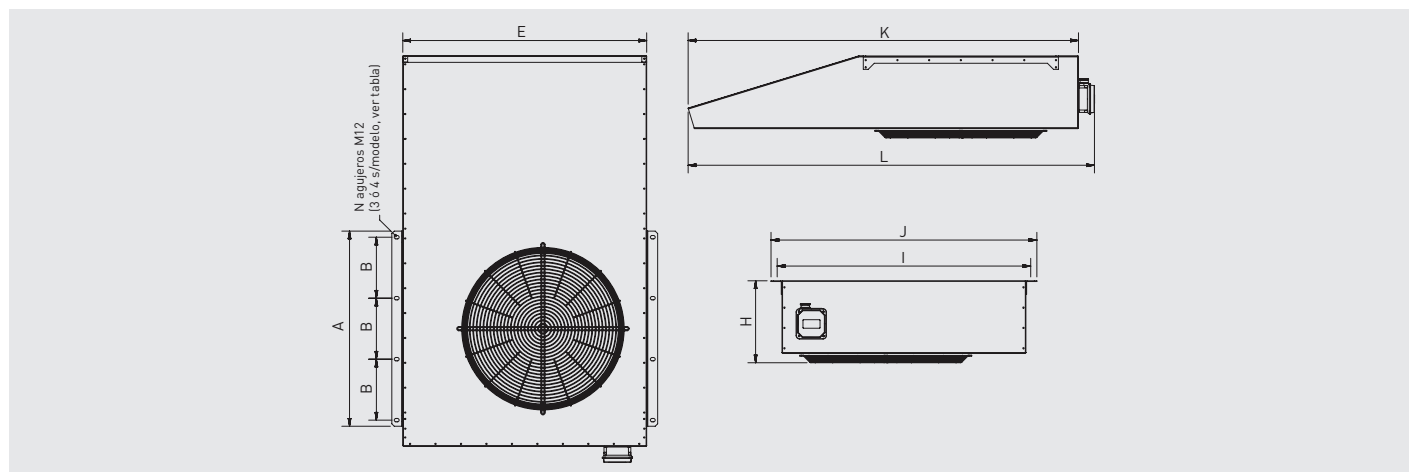
Modelo	A	B
IBE-200	400	198
IBE-225	500	248
IBE-315	600	348
IBE-355	700	398
IBE-400	800	498
IBE-450	1000	498

**IBW**



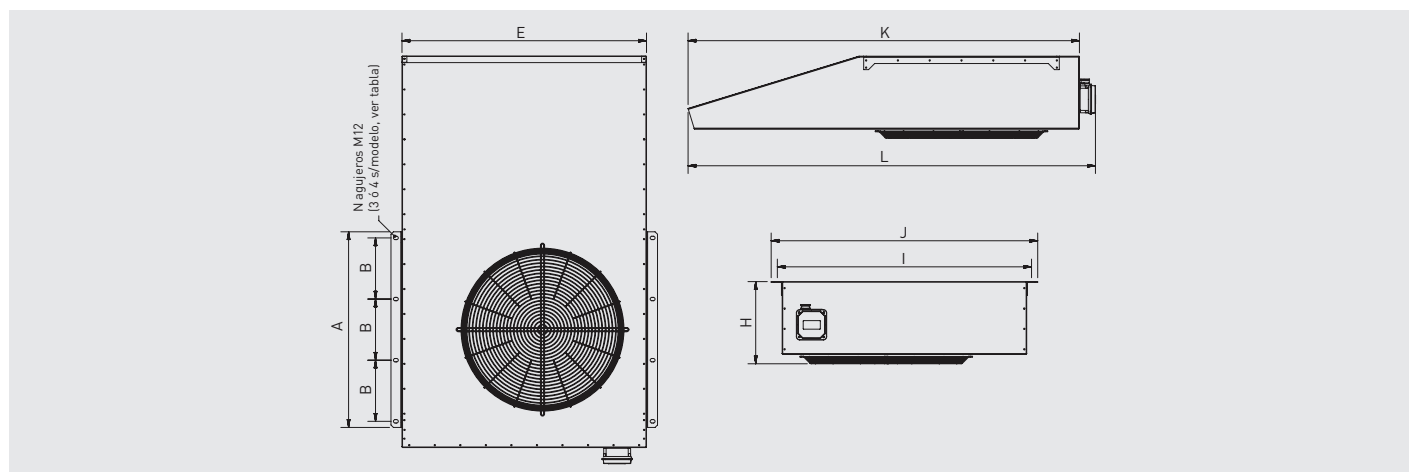
Modelo	B	H	I	K	M	P
IBW-200	400	200	150	84	43	28
IBW-225	500	250	200	62	65	28
IBW-315	600	350	230	84	43	28
IBW-355	700	400	350	66	58	35
IBW-400	800	500	450	82	47	35
IBW-450	1000	500	450	66	58	35

**IFFT**



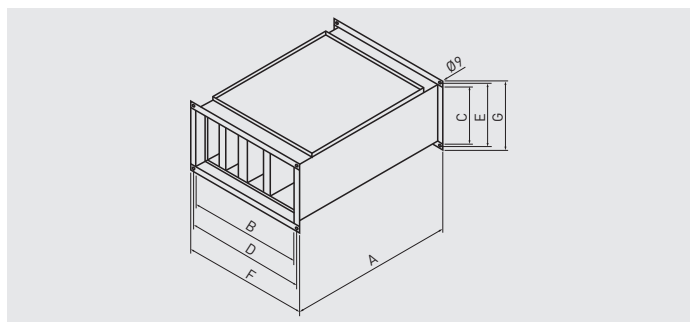
Modelo	A	B	E	H	I	J	K	L	N
50	600	275	800	272	844	890	1232	1298	3
75	800	250	1000	337	1044	1090	1600	1666	4
100	800	250	1000	337	1044	1090	1600	1666	4

**IFHT**



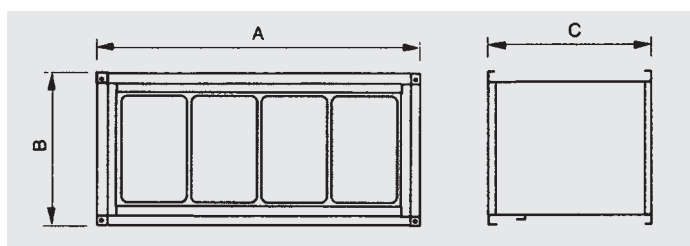
Modelo	A	B	E	H	I	J	K	L	N
50	600	275	800	272	844	890	1232	1298	3
75	800	250	1000	337	1044	1090	1600	1666	4
100	800	250	1000	337	1044	1090	1600	1666	4

IFL-F



Modelo	A	B	C	D	E	F	G
IFL-200 F	580	400	200	420	220	440	240
IFL-225 F	580	500	250	520	270	540	290
IFL-315 F	580	600	350	620	370	640	390
IFL-355 F	580	700	400	720	420	740	440
IFL-400 F	580	800	500	820	520	840	540
IFL-450 F	580	1000	500	1020	520	1040	540

IFL-G4

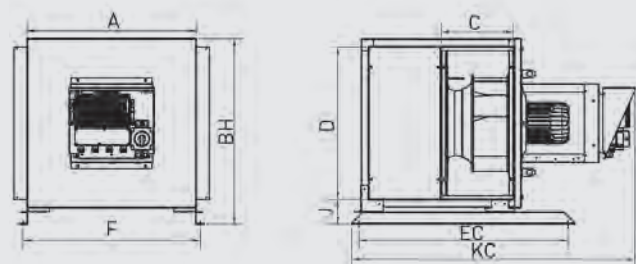


Modelo	A	B	C
IFL-200 G4	440	240	190
IFL-225 G4	540	290	190
IFL-315 G4	640	390	190
IFL-355 G4	740	440	190
IFL-400 G4	840	540	190
IFL-450 G4	1040	540	190

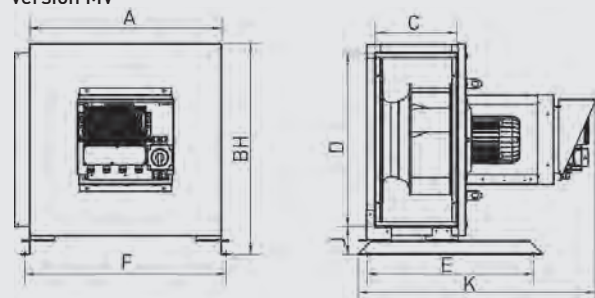


**ILHB-ILHT ECOWATT**

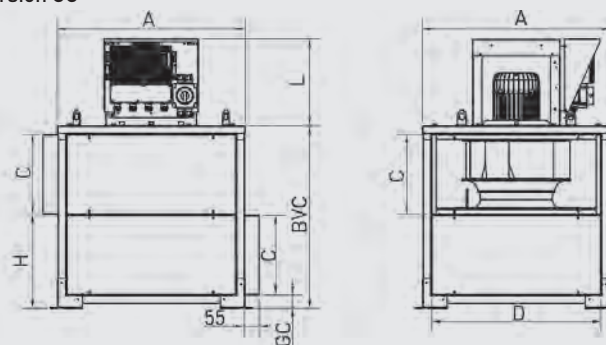
Montaje con el motor en posición horizontal.  
Versión CC



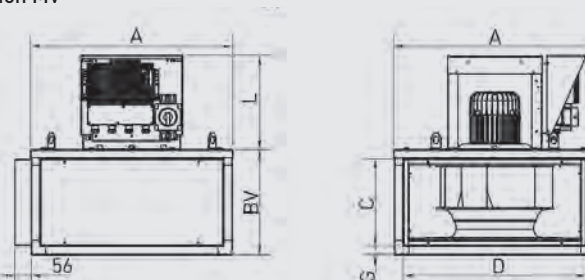
Versión MV



Montaje con el motor en posición vertical.  
Versión CC



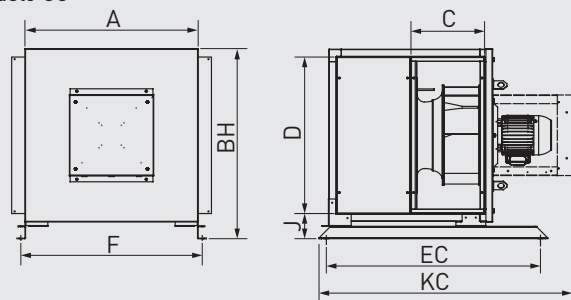
Versión MV



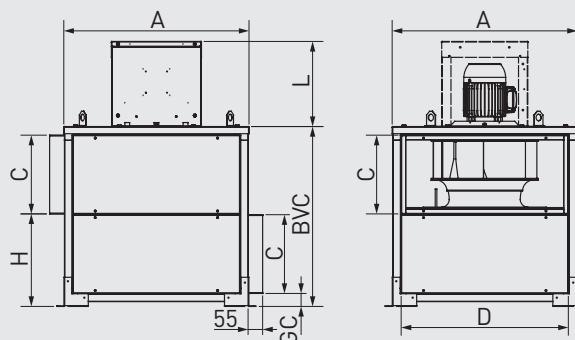
Modelo	A	BH	BV	BVC	C	D	E	EC	F	G	GC	H	J	K	KC	L
355	627	695	327	645	263	559	606	790	660	31	50	315	102	826	1103	321
400	699	767	361	678	297	631	606	864	732	31	50	349	102	860	1170	321
450	779	847	392	738	326	711	606	990	812	31	50	378	102	892	1230	321
500	858	925	424	784	338	768	700	1039	890	42	62	402	112	954	1294	351
630	1066	1133	488	912	403	977	700	1183	1098	42	62	466	112	1018	1422	351
710	1194	1261	551	1032	462	1104	906	1325	1226	42	62	526	112	1070	1533	446

ILHT

Modelo CC



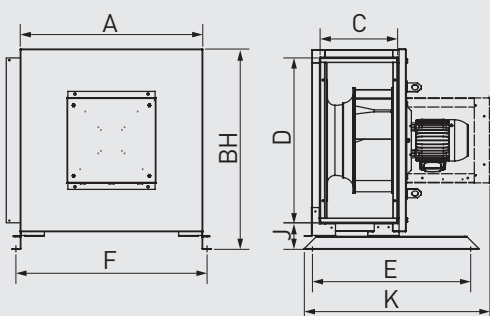
Montaje con el motor en posición horizontal.



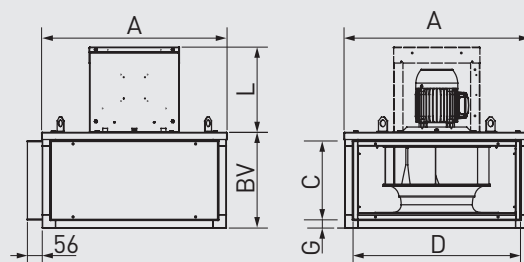
Montaje con el motor en posición vertical.

Modelo CC	A	BH	BVC	C	D	EC	F	GC	H	J	KC	L
355	627	695	645	263	559	790	660	50	315	102	954	321
400	699	767	678	297	631	864	732	50	349	102	1022	321
450	779	847	738	326	711	990	812	50	378	102	1081	321
500	858	925	784	338	768	1039	890	62	402	112	1145	351
560	954	1021	817	354	864	1139	986	62	419	112	1178	351
630	1066	1133	912	403	977	1183	1098	62	466	112	1273	351
710	1194	1261	1032	462	1104	1325	1226	62	526	112	1488	446
800	1338	1420	1084	488	1248	1379	1370	62	552	112	1540	446

Modelo MV



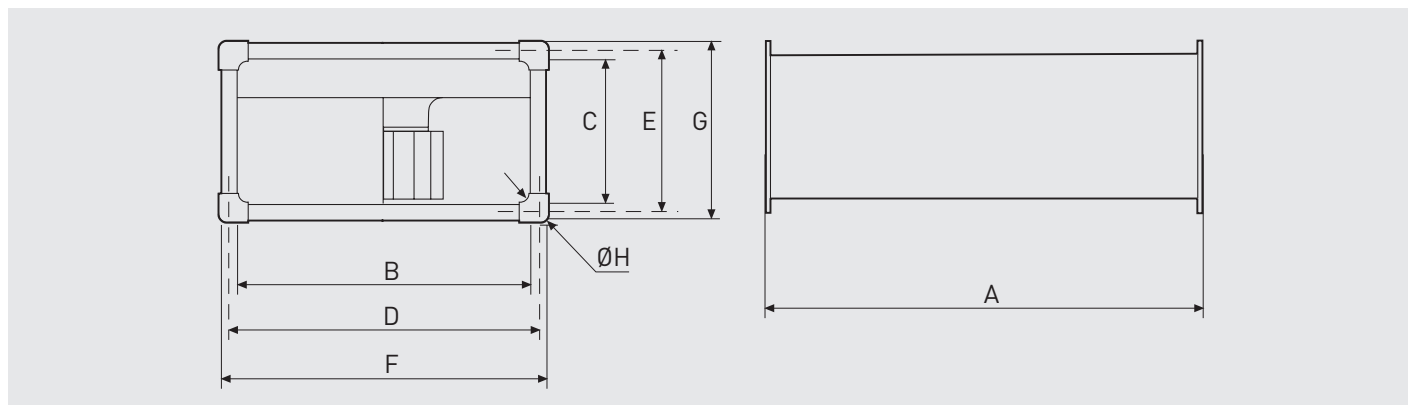
Montaje con el motor en posición horizontal.



Montaje con el motor en posición vertical.

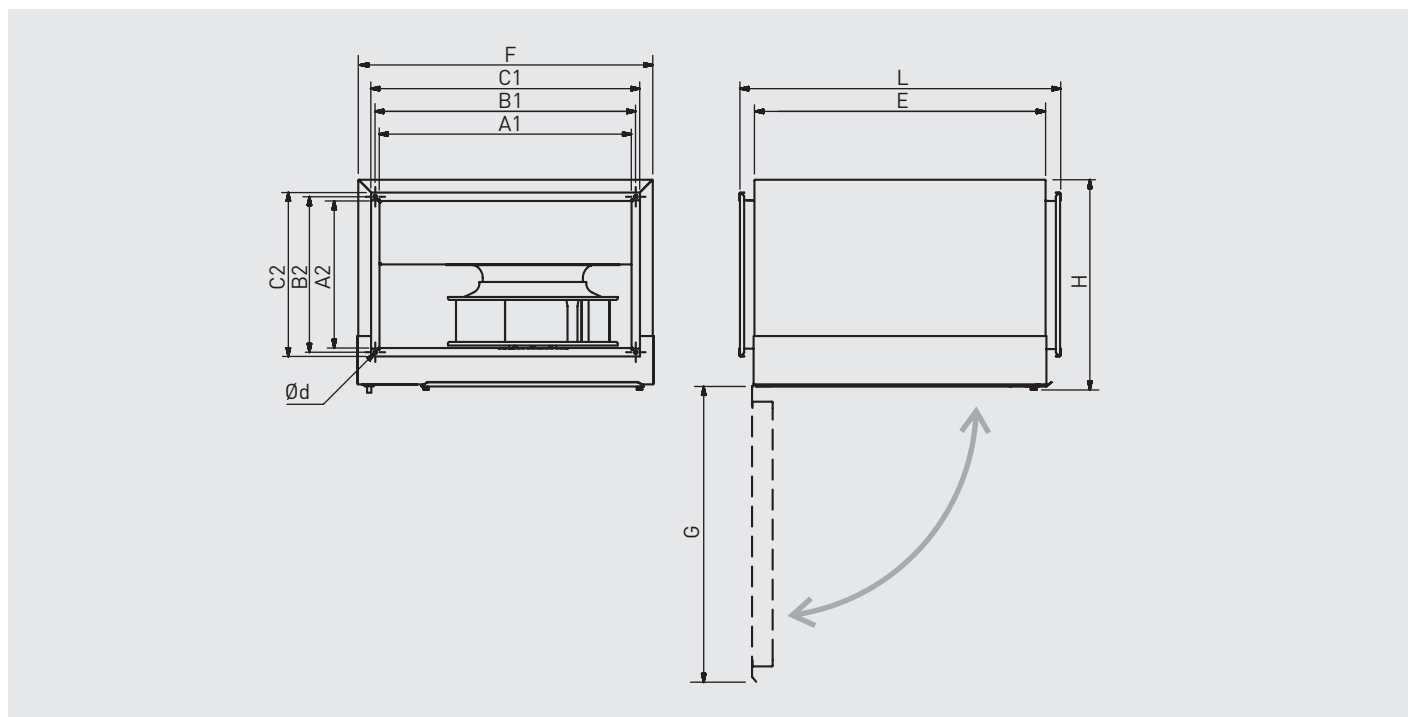
Modelo MV	A	BH	BV	C	D	E	F	G	J	K	L
355	627	695	327	263	559	606	660	31	102	677	321
400	699	767	361	297	631	606	732	31	102	711	321
450	779	847	392	326	711	606	812	31	102	743	321
500	858	925	424	338	768	700	890	42	112	805	351
560	954	1021	441	354	864	700	986	42	112	822	351
630	1066	1133	488	403	977	700	1098	42	112	869	351
710	1194	1261	551	462	1104	906	1226	42	112	994	446
800	1338	1420	574	488	1248	906	1370	42	112	1050	446

ILT ATEX



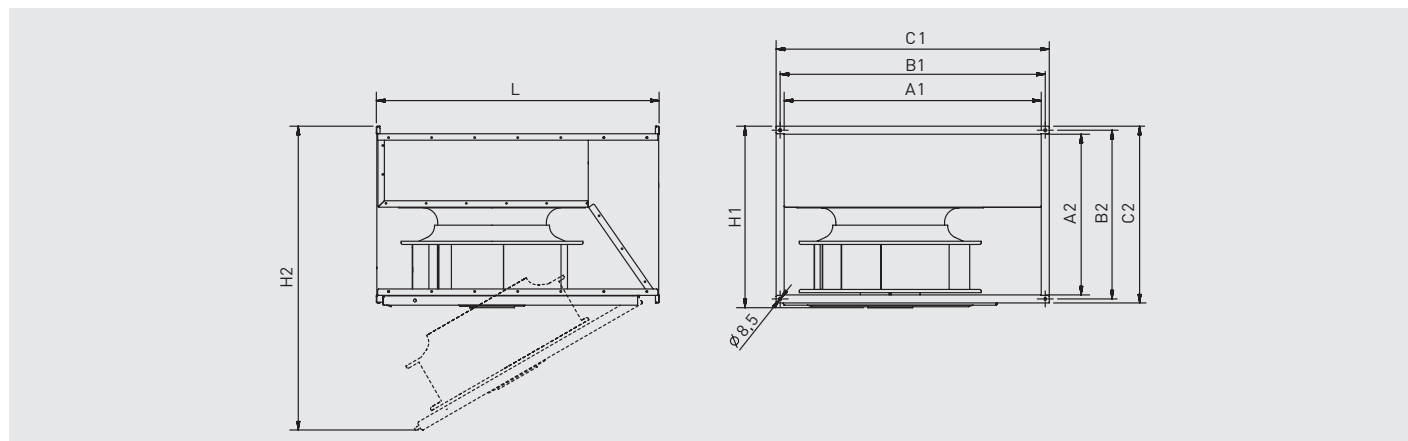
Modelo	A	B	C	D	E	F	G	Ø H
225	535	500	248	520	270	540	290	9
250	565	500	298	520	320	540	340	9
285	645	600	298	620	320	640	340	9
315	725	600	348	620	370	640	390	9

IRAB-N / IRAT-N



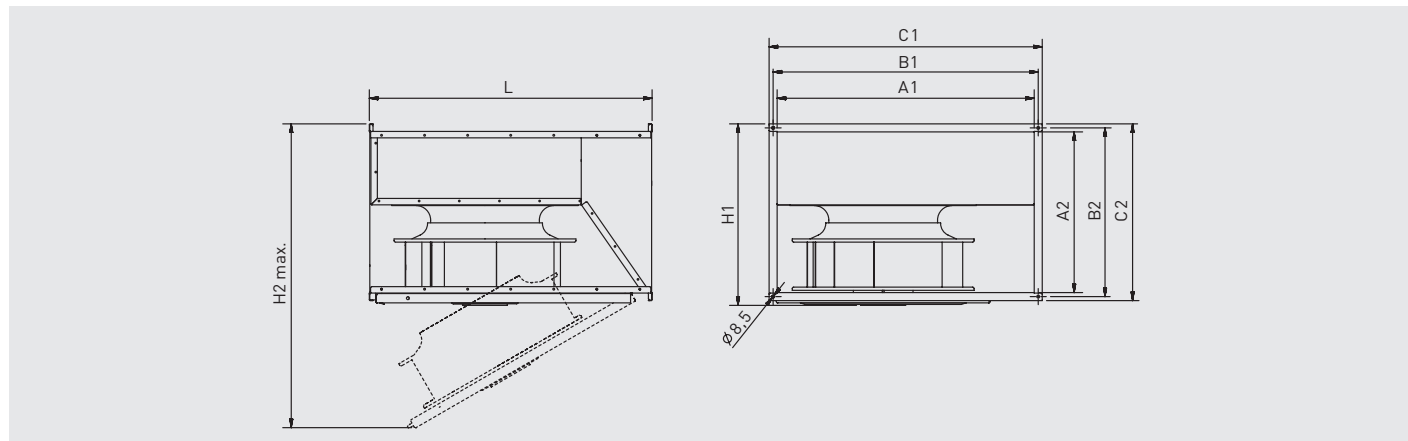
Modelo	A1	A2	B1	B2	C1	C2	d	E	F	G	H	L
315	600	350	620	370	640	390	9	697	705	704	500	765
355	700	400	720	420	740	440	9	770	804	777	550	840
400	800	500	820	520	850	550	9	861	905	868	647	930
450	1000	500	1020	520	1050	550	9	1961	1104	968	655	1030

IRB / IRT



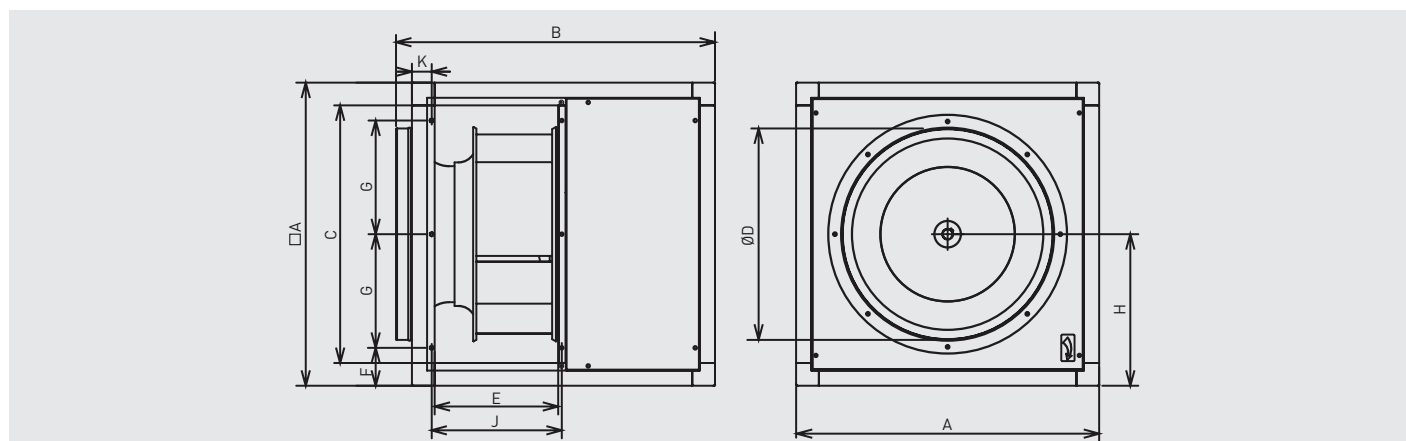
Modelo	A1	A2	B1	B2	C1	C2	H1	H2	L
180	300	150	320	170	340	190	200	480	375
200	400	200	420	220	440	240	250	650	500
225	500	250	520	270	540	290	300	730	530
315	600	350	620	370	640	390	405	1020	720
355	700	400	720	420	740	440	460	1135	790
400	800	500	820	520	845	545	565	1330	880
450	1000	500	1020	520	1045	545	565	1430	980

IRB/T ECOWATT



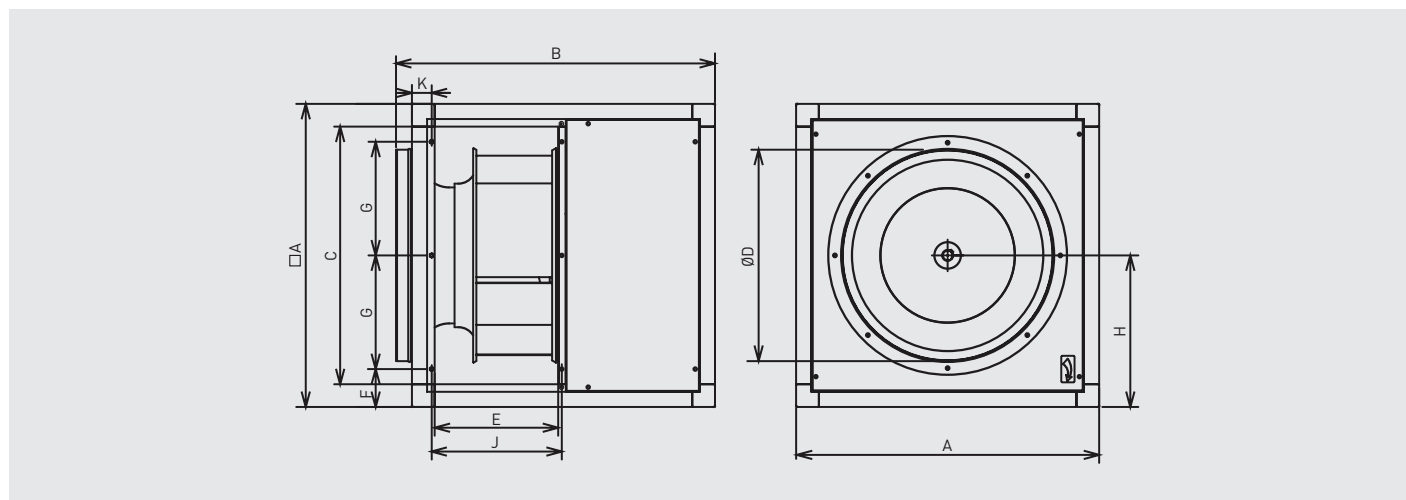
Modelo	A1	A2	B1	B2	C1	C2	H1	H2 max.	L
180	300	150	320	170	340	190	205	480	375
200	400	200	420	220	440	240	255	650	500
225	500	250	520	270	540	290	305	730	530
315A	600	350	620	370	640	390	405	1020	720
315B	600	350	620	370	640	390	430	1020	720
315	600	350	620	370	640	390	430	1020	720
355	700	400	720	420	740	440	480	1135	790
400	800	500	820	520	850	550	585	1330	880
400B	800	500	820	520	850	550	629	1330	880

KABT



Modelo	A	B	C	D	E	F	G	H	J	K
KABT/4-3000/315	505	547	405	315	204	100	152,5	253	225,5	40
KABT/4-4000/355	550	592	450	355	230	100	175	275	248	40,5
KABT/4-6000/450	630	675	530	450	248	100	215	315	269	40
KABT/4-9000/500	710	753	590	500	276	100	255	355	293	51,5
KABT/4-12000/560	800	844	680	560	326	100	300	400	343,5	51,5

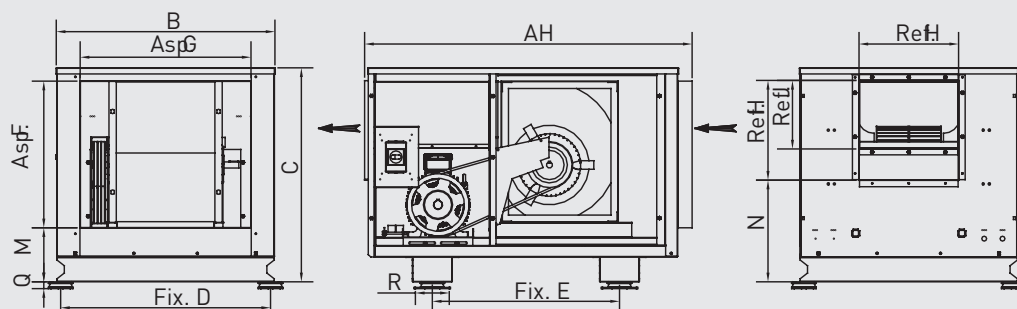
KABB-KABT ECOWATT



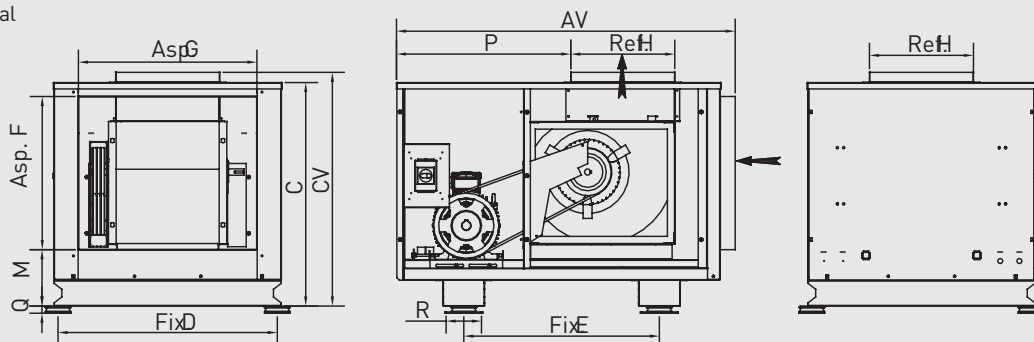
Modelo	A	B	C	D	E	F	G	H	J	K
KABB-3000/315	505	547	405	315	204	100	152,5	253	225,5	40
KABB-4000/355	550	592	450	355	230	100	175	275	248	40,5
KABB-6000/450	630	675	530	450	248	100	215	315	269	40
KABT-9000/500	710	753	590	500	276	100	255	355	293	51,5
KABT-12000/560	800	844	680	560	326	100	300	400	343,5	51,5

KCTR

Configuración horizontal

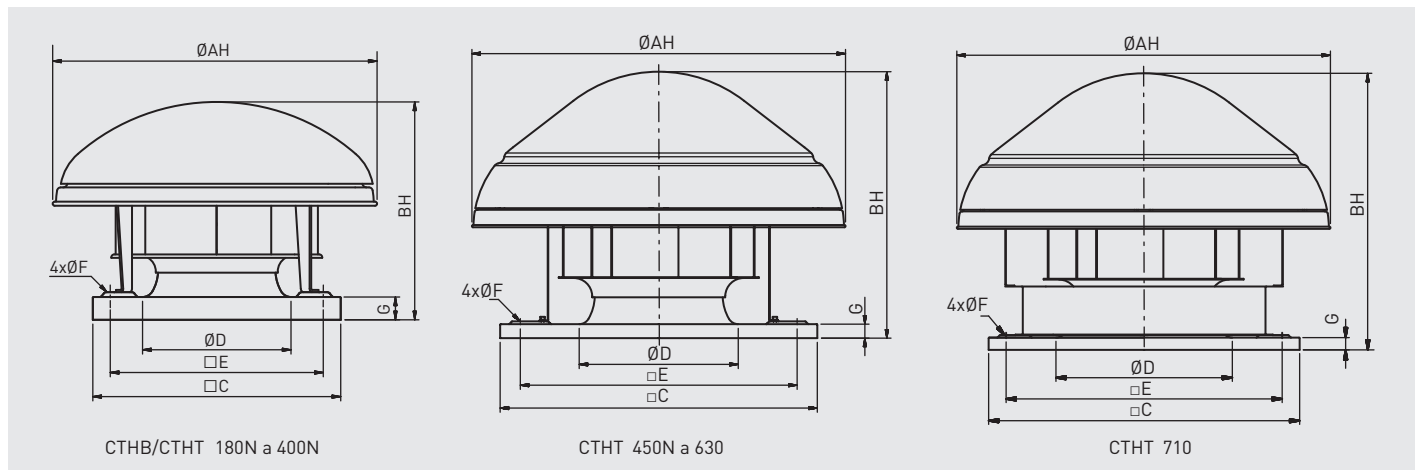


Configuración vertical

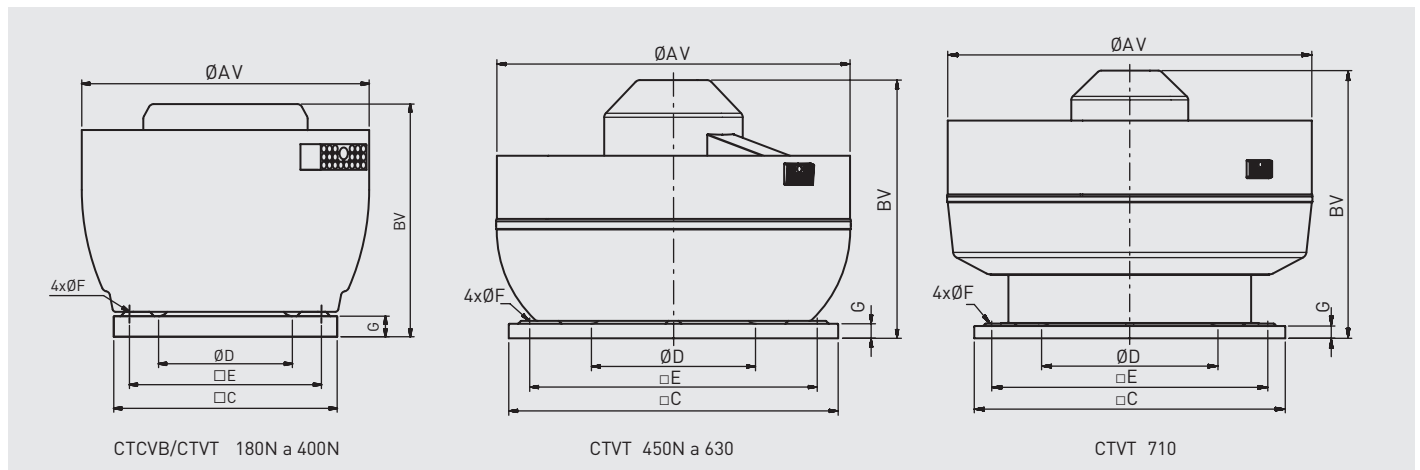


Modelo	AH	AV	B	C	CV	D	E	F	G	H	J	M	N	P	Q	R	Max. IEC Motor (tamaño)
250	1130	1118	727	784	824	679	766	500	600	324	209	221	411	569	28	125	132
315	1360	1329	896	876	916	860	767	600	700	408	281	221	416	683,5	28	125	132
355	1490	1457	1006	990	1030	966	897	700	800	457	321	221	476	744	28	125	160
400	1594	1565	1120	1036	1078	1071	926	800	900	509	353	184	471	753	28	125	160
450	1761	1734	1191	1119	1162	1143	1130	900	1000	570	381	184	486	825	39	182	180
500	1919	1891	1387	1222	1264	1340	1180	900	1000	640	467	249	521	964	39	182	200

MAX-TEMP CTHB/CTHT - CTVB/CTVT



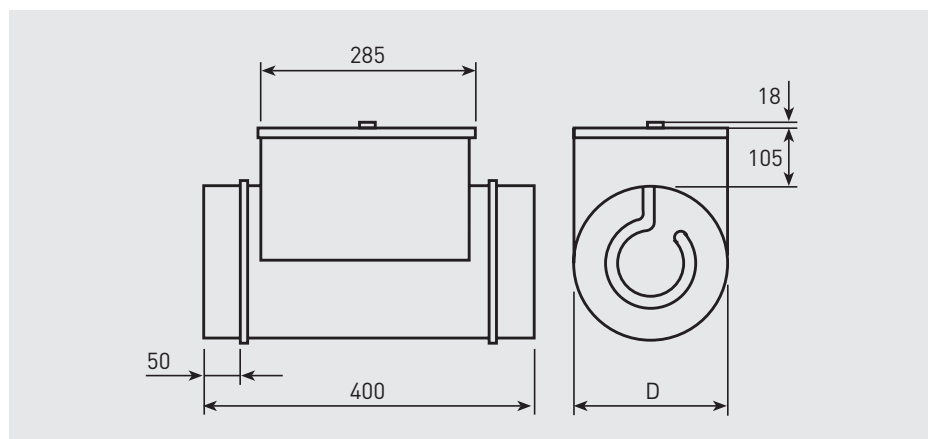
CTHB/CTHT	ØAH	BH	□C	ØD	□E	ØF	G
180N	415	296	300	212	245	10	35
200N	570	345	435	234	330	12	40
225N	570	382	435	261	330	12	40
250N	778	432	560	289	450	12	40
315N	778	472	560	326	450	12	40
400N	850	540	630	420	535	12	40
450N	962	713	710	457	590	14	40
500N	1214	824	905	507	750	14	50
560N	1214	874	905	569	750	14	50
630N	1336	1029	1100	639	840	14	50
630H	1336	1044	1100	651	840	14	50
710N	1336	1127	1100	720	840	14	50
710H	1336	1139	1100	733	840	14	50



CTVB/CTVT	AV	BV	□C	ØD	□E	ØF	G
180N	431	378	300	212	245	10	35
200N	560	415	435	234	330	12	40
225N	560	453	435	261	330	12	40
250N	750	504	560	289	450	12	40
315N	750	545	560	326	450	12	40
400N	857	605	630	420	535	12	40
450N	950	741	710	457	590	14	40
500N	1216	832	905	507	750	14	50
560N	1216	832	905	569	750	14	50
630N	1327	1053	1100	639	840	14	50
630H	1332	1067	1100	651	840	14	50
710N	1485	1161	1100	720	840	14	50
710H	1485	1161	1100	733	840	14	50

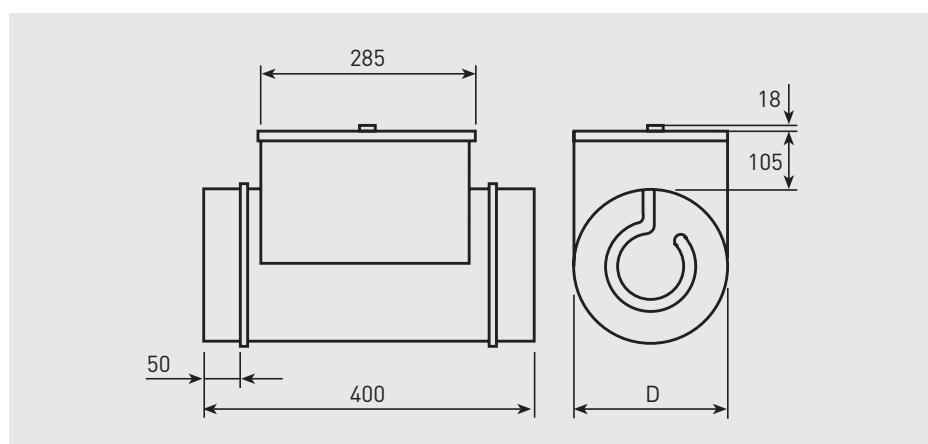


**MBE**



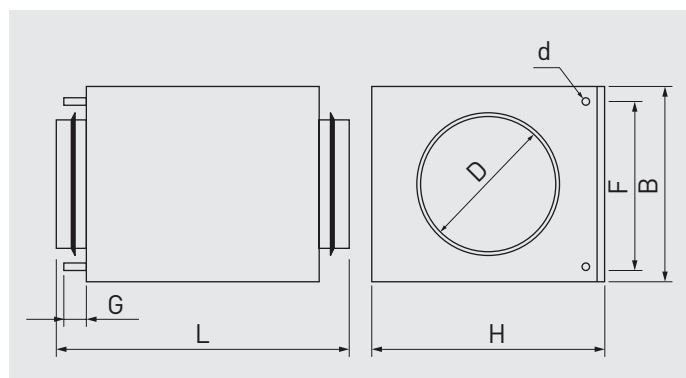
Modelo	D
MBE-100	100
MBE-125	125
MBE-160	160
MBE-200	200
MBE-250	250
MBE-315	315
MBE-355	355
MBE-400	400
MBE-500	500

**MBE-R**



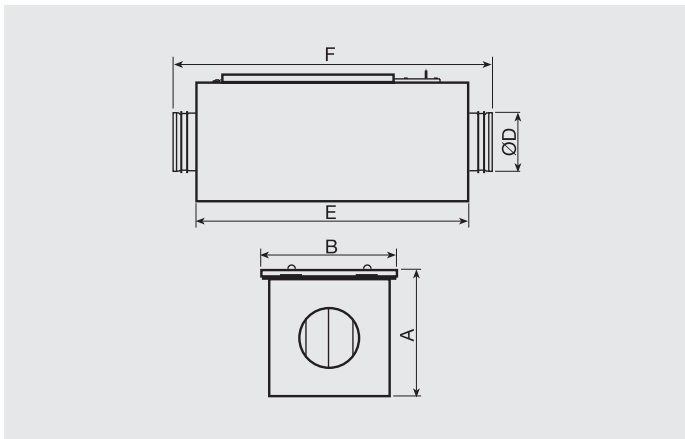
Modelo	D
MBE-100	100
MBE-125	125
MBE-160	160
MBE-200	200
MBE-250	250
MBE-315	315
MBE-355	355
MBE-400	400
MBE-500	500

**MBW**



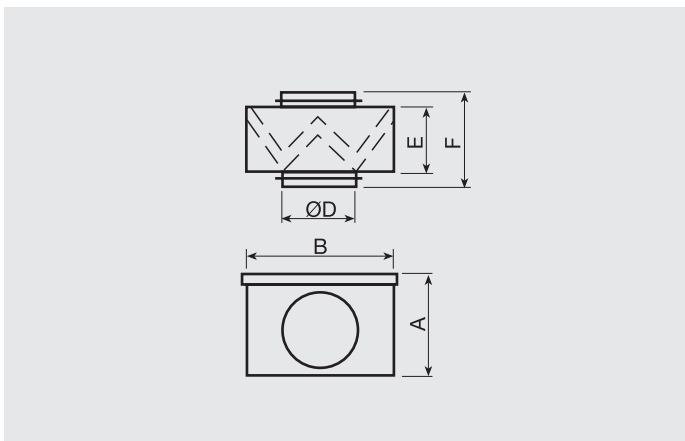
Modelo	D	B	H	d	F	G	L
MBW-100	100	183	225	10	140	40	380
MBW-125	125	183	225	10	140	40	380
MBW-160	160	258	305	10	215	40	380
MBW-200	200	258	305	10	215	40	380
MBW-250	250	333	385	22	290	40	380
MBW-315	315	408	460	22	365	40	380
MBW-355	355	479	534	22	400	65	430
MBW-400	400	479	534	22	400	65	430
MBW-450	450	529	685	22	425	65	465
MBW-500	500	529	685	22	425	65	465

**MFL-F**



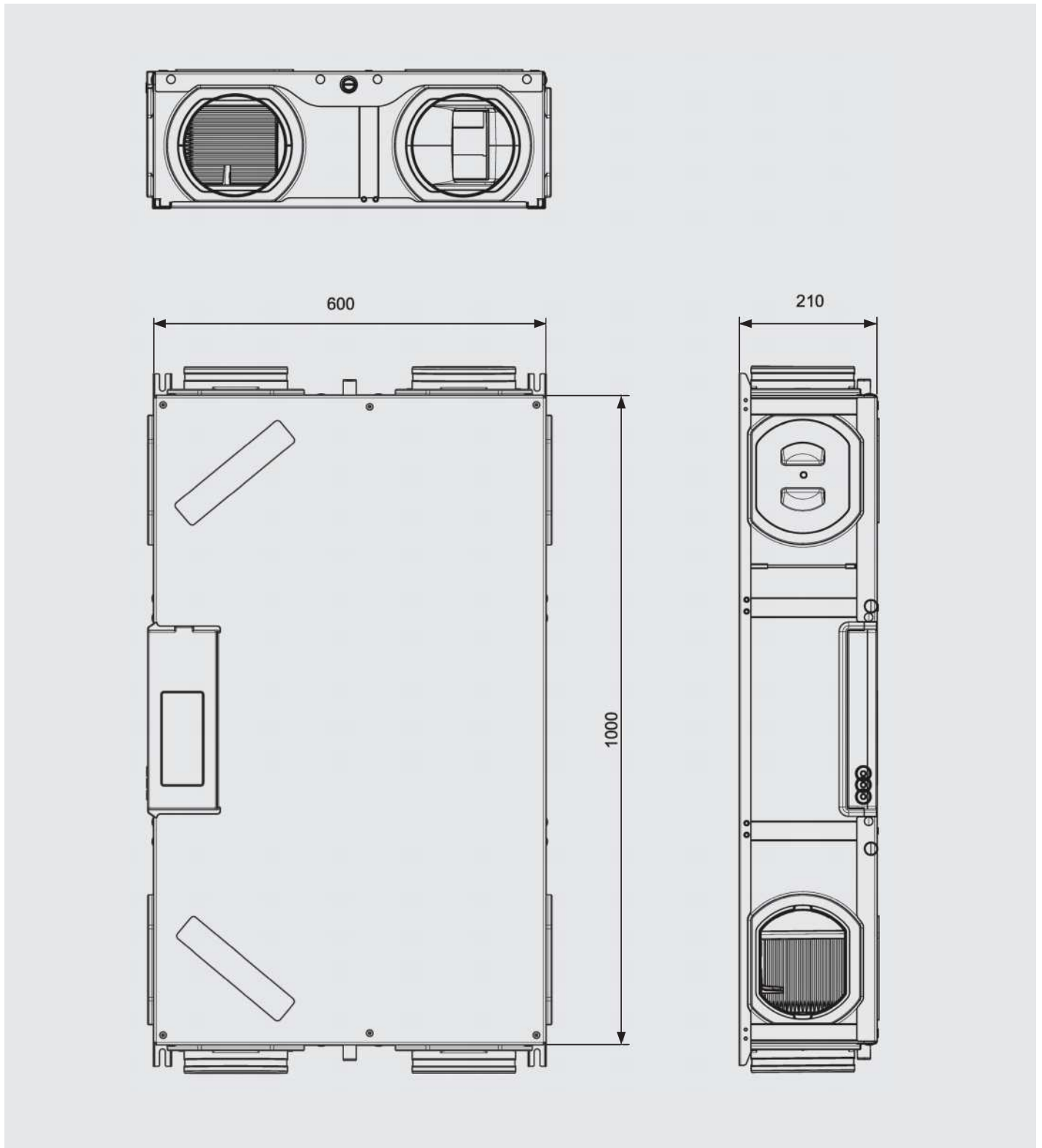
Modelo	A	B	D Ø cond.	E	F
MFL-100 F	213	220	100	450	522
MFL-125 F	213	220	125	450	522
MFL-150 F	213	220	150	450	522
MFL-160 F	213	220	160	450	522
MFL-200 F	258	265	200	450	530
MFL-250 F	308	315	250	500	584
MFL-315 F	358	365	315	550	634
MFL-355 F	458	465	355	650	782
MFL-400 F	458	465	400	650	782
MFL-450 F	548	545	450	700	850
MFL-500 F	548	545	500	700	850
MFL-560 F	603	600	560	750	910
MFL-630 F	663	660	630	800	960

**MFL-G4**

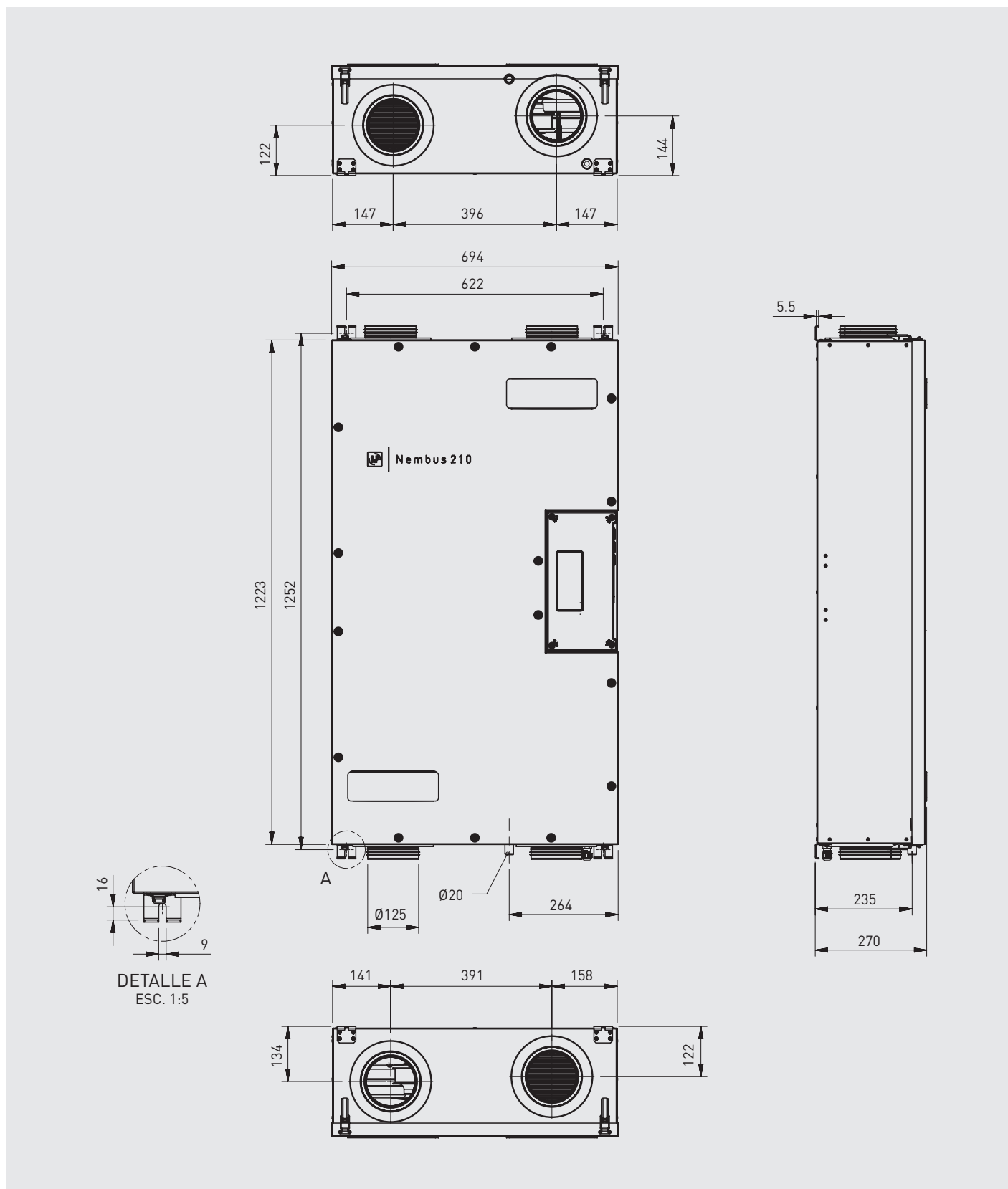


Modelo	A	B	D	E	F
MFL-100 G4	206	229	100	154	212
MFL-125 G4	206	229	125	154	218
MFL-150 G4	206	229	150	154	218
MFL-160 G4	206	229	160	154	218
MFL-200 G4	246	269	200	154	218
MFL-250 G4	296	319	250	154	248
MFL-315 G4	346	369	315	154	248
MFL-355 G4	446	469	355	154	248
MFL-400 G4	446	469	400	154	248
MFL-450 G4	546	569	450	154	248
MFL-500 G4	546	569	500	154	248
MFL-560 G4	606	629	560	154	248
MFL-630 G4	666	689	630	154	248

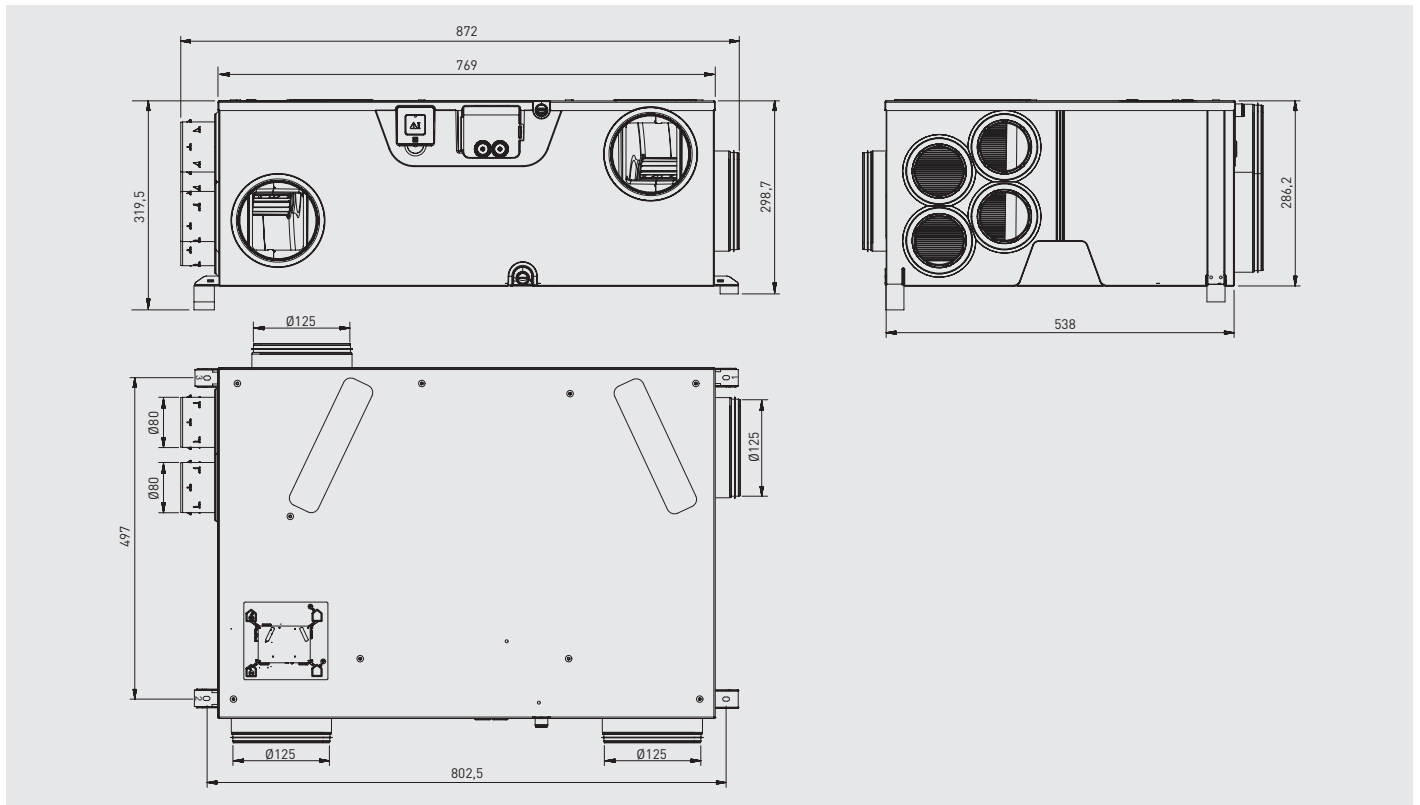
NASHIRA



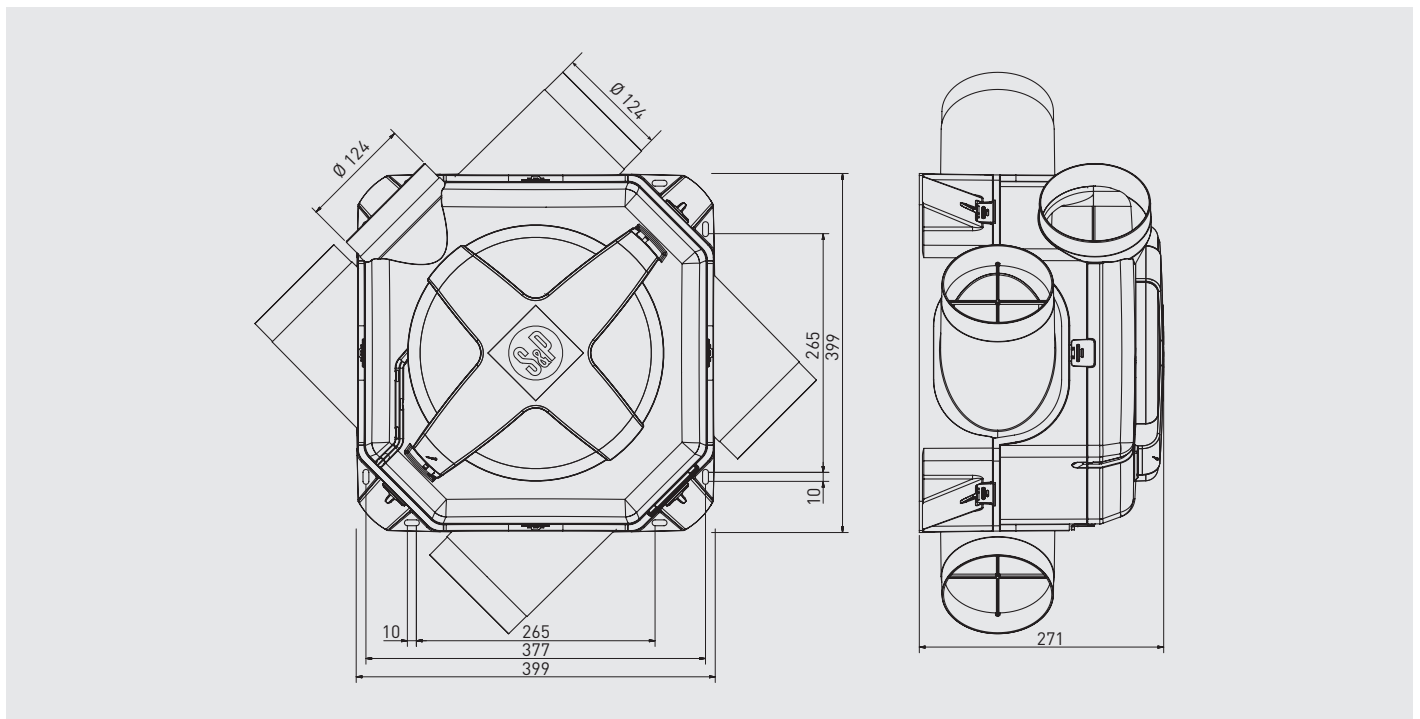
NEMBUS



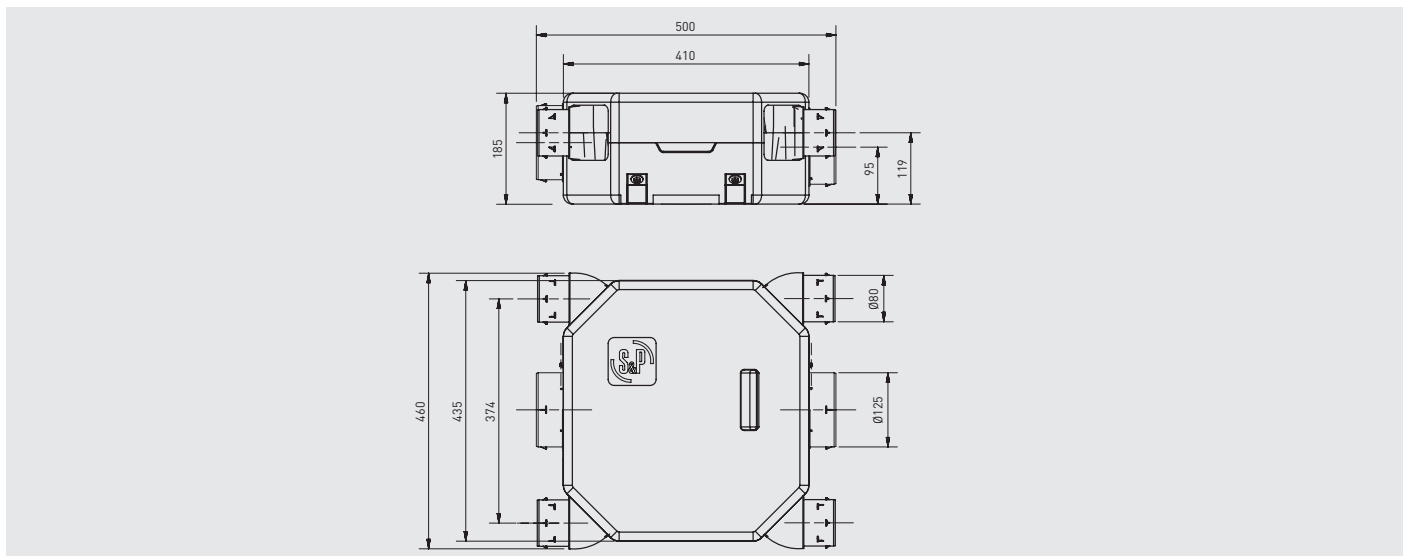
ORKA



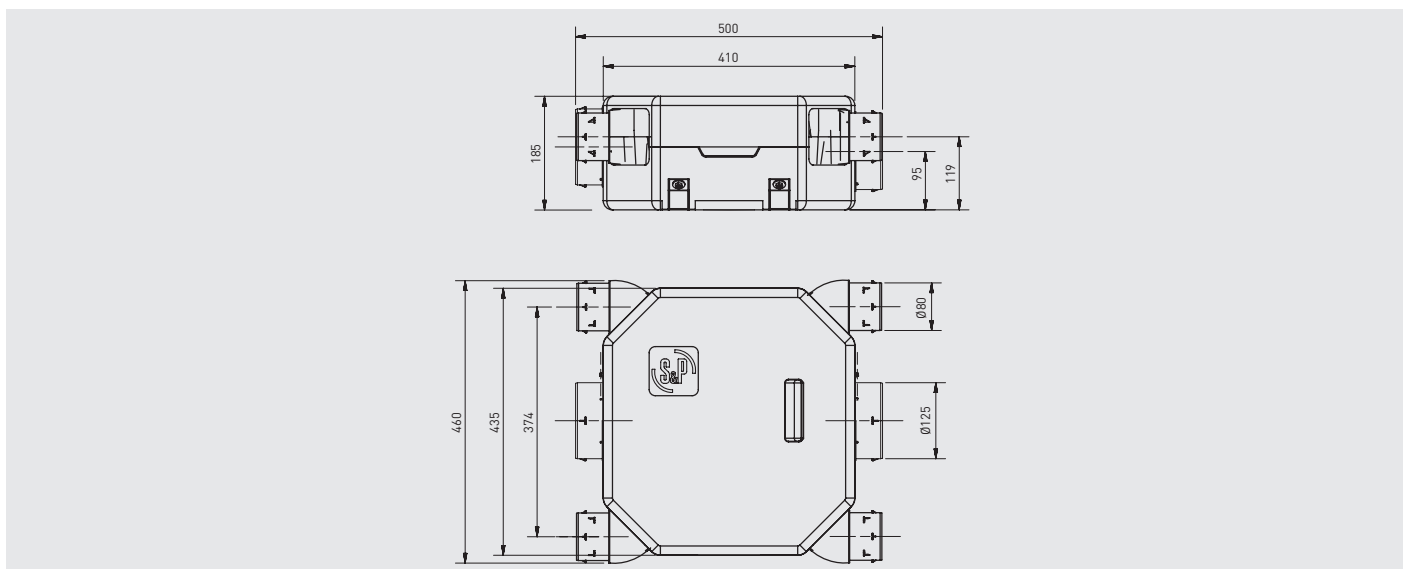
OZEO E ECOWATT 2 y OZEO E ECOWATT DHU RF



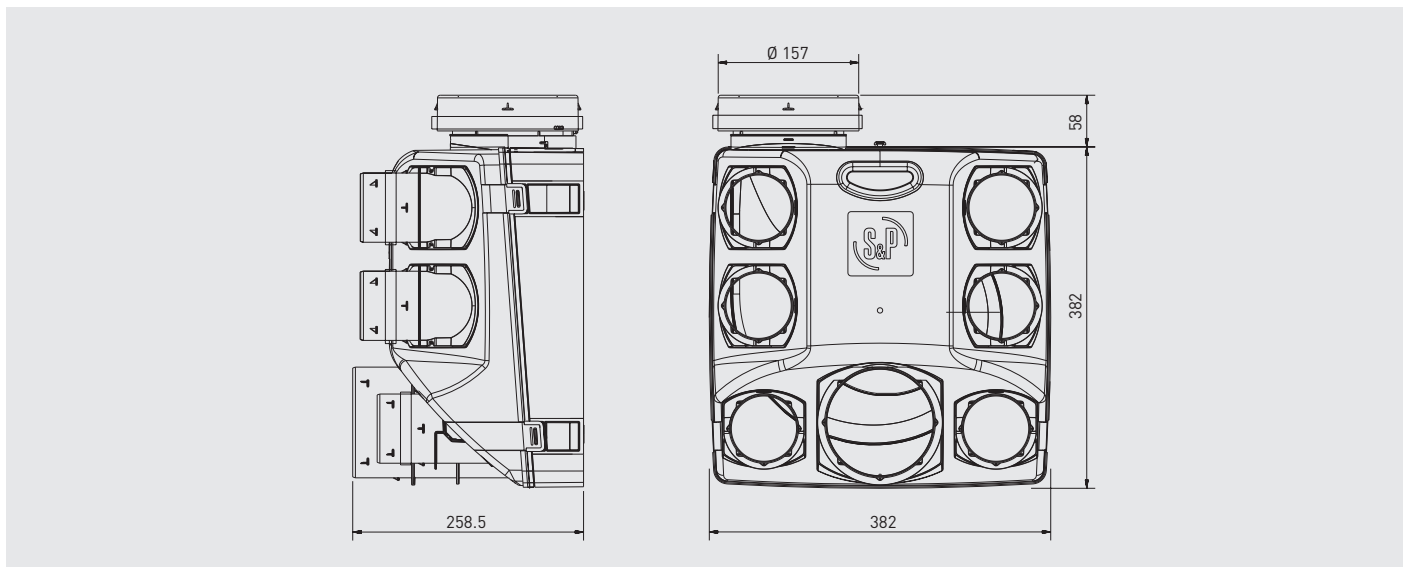
**OZE0 FLAT 2V**



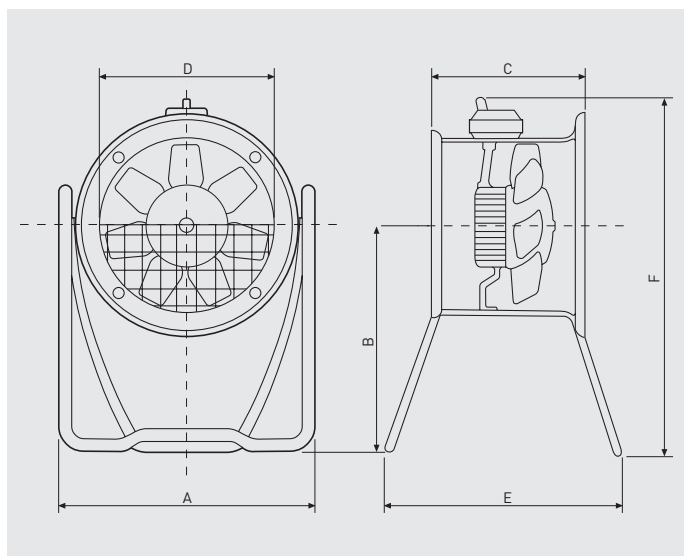
**OZE0 FLAT H 2 ECOWATT**



**OZE0 H ST 2 y OZE0 H ECOWATT 2**

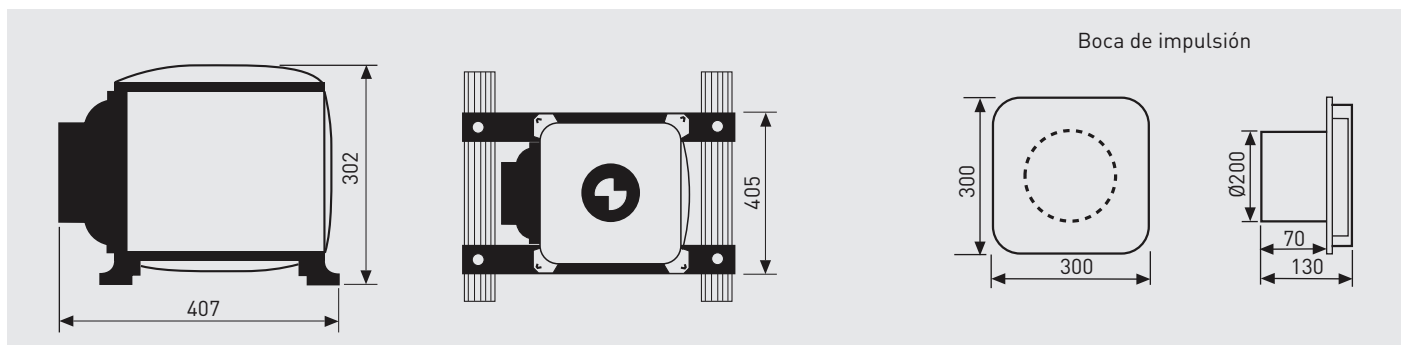


PBB/PBT

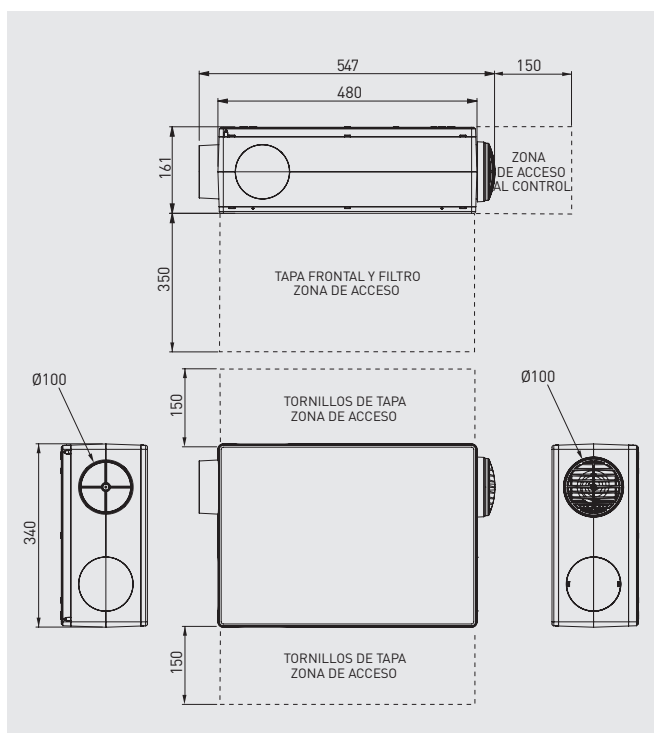


Modelo	A	B	C	ØD	E	F
315	439	400	211	315	470	642
400	600	557	227	400	560	841
450	650	616	237	450	560	925
560	780	473	307	560	500	837
630	890	750	307	630	840	1149

PIV

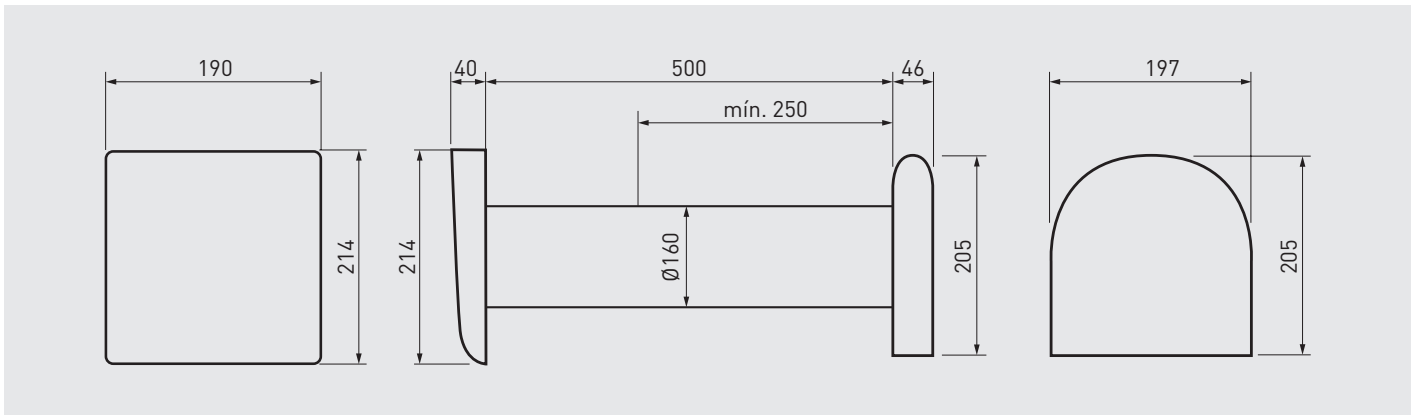


PIV WN



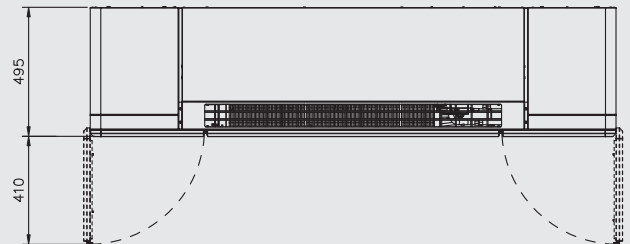
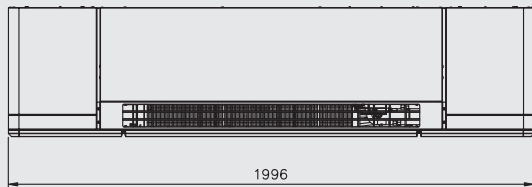


**PULSE**

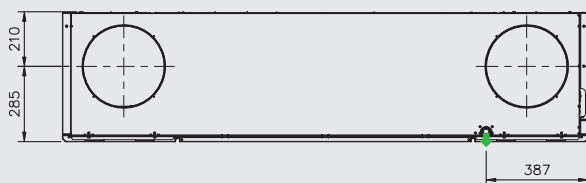


**PURECLASS 800 CL**

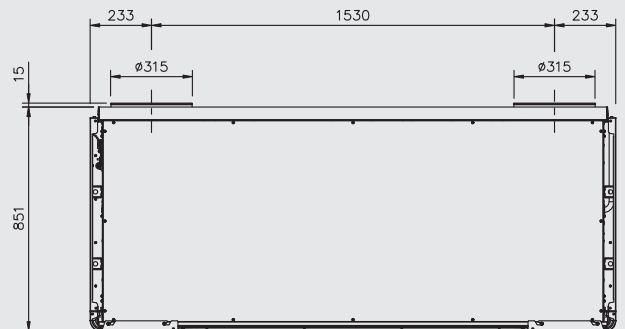
PURECLASS 800 CL y PURECLASS 800 CL DI



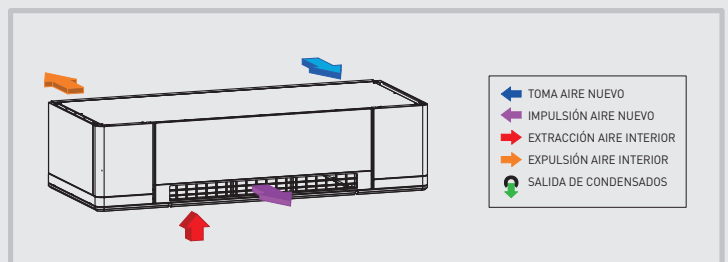
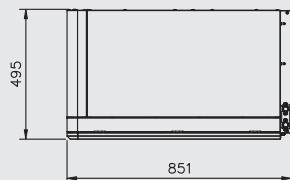
Vista trasera



Vista superior

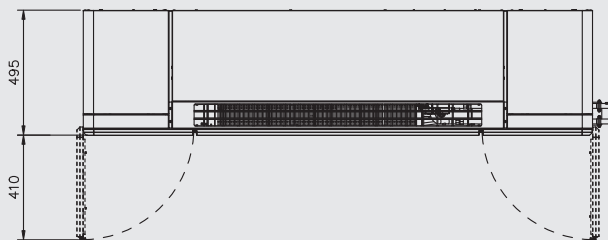
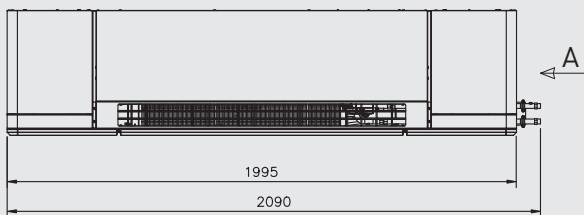


Vista desde la derecha (A)

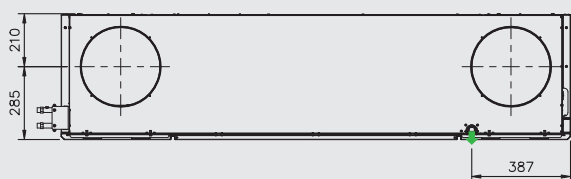


PURECLASS 800 CL

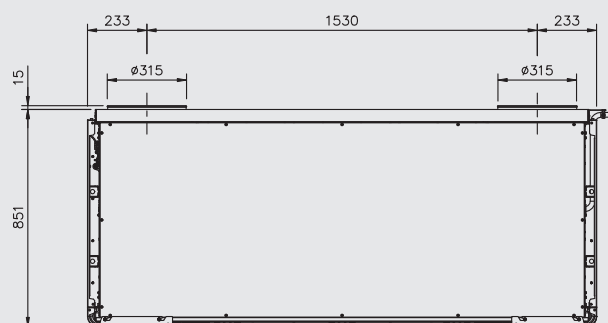
PURECLASS 800 CL DC (CON BATERÍA DE AGUA CALIENTE)



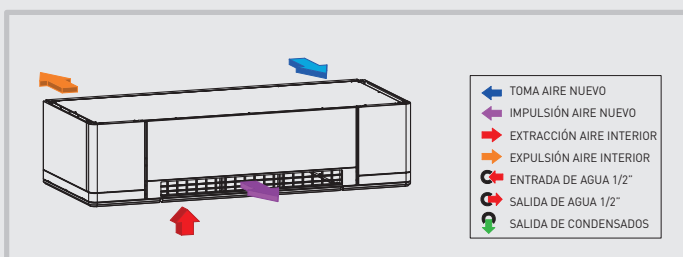
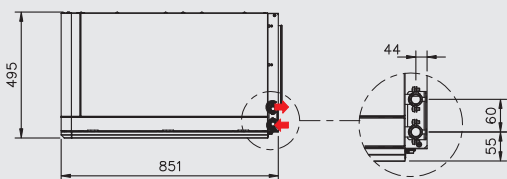
Vista trasera



Vista superior

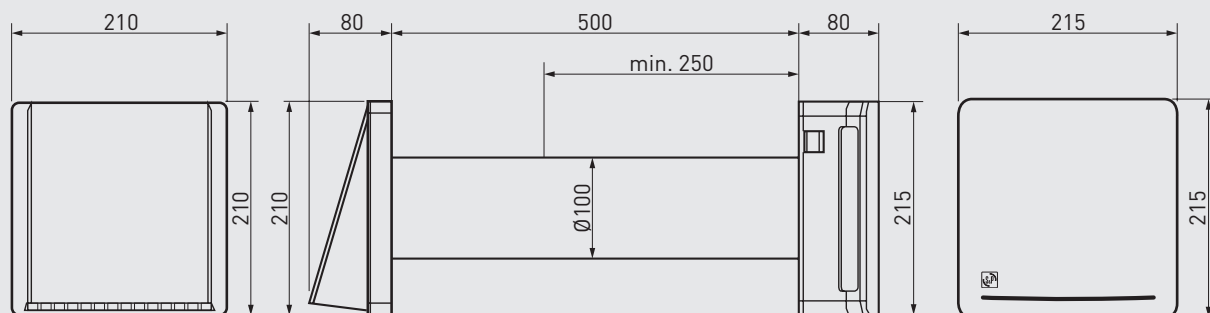


Vista desde la derecha (A)

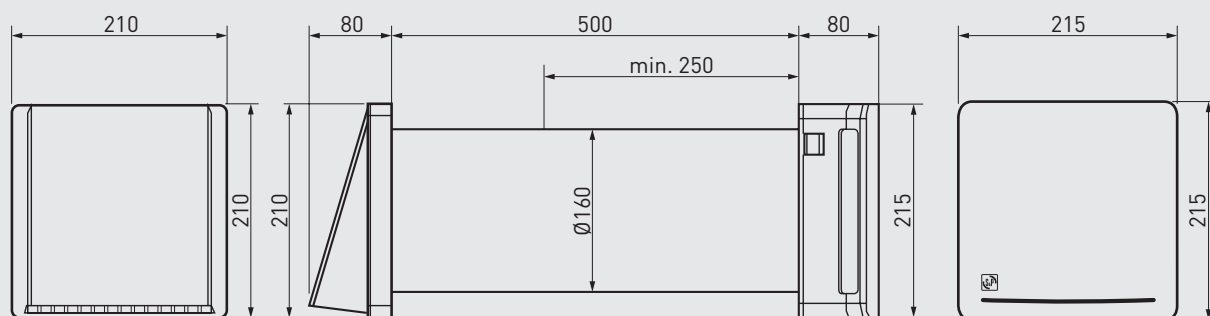


RESPIRO N

MODELOS RESPIRO 100 N / 100 RD N

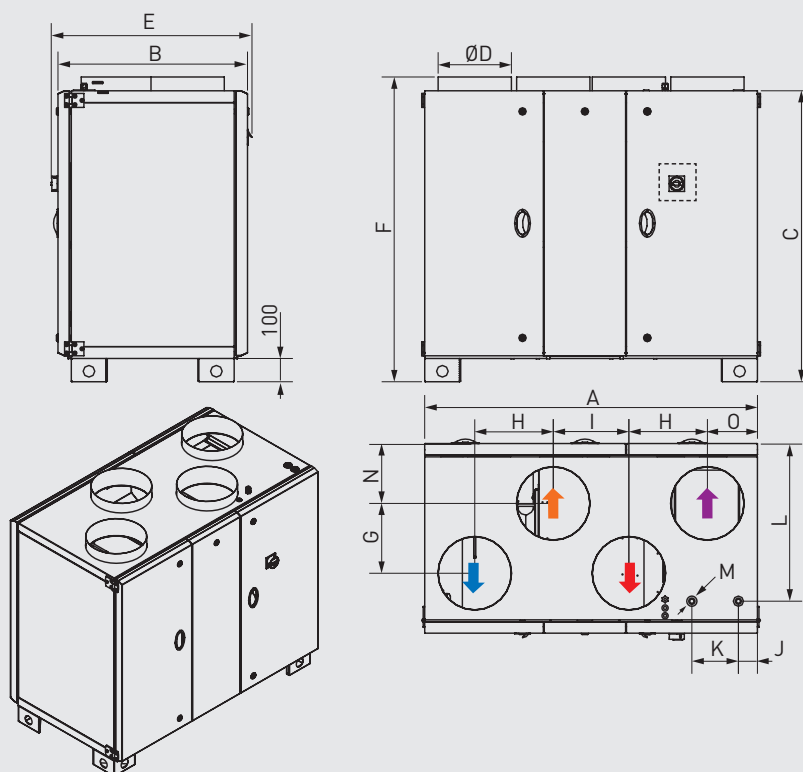


MODELOS RESPIRO 150 N / 150 RD N

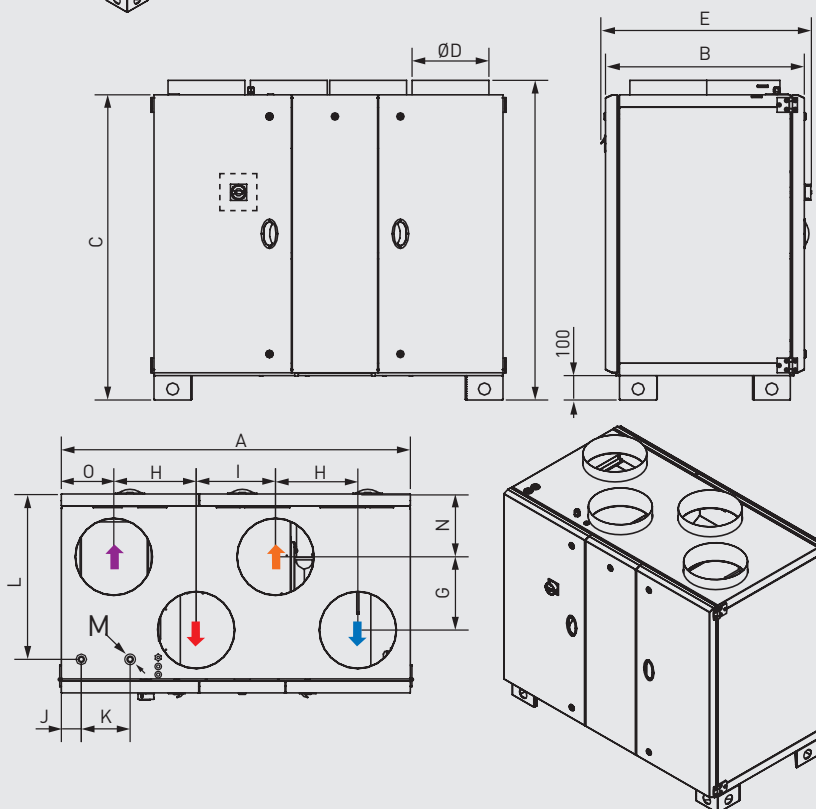


RHE

**RHE VDR 700 a 3500**  
**Descarga vertical**  
 Conexiones lado interior  
 a la derecha



**RHE VDL 700 a 3500**  
**Descarga vertical**  
 Conexiones lado interior  
 a la izquierda

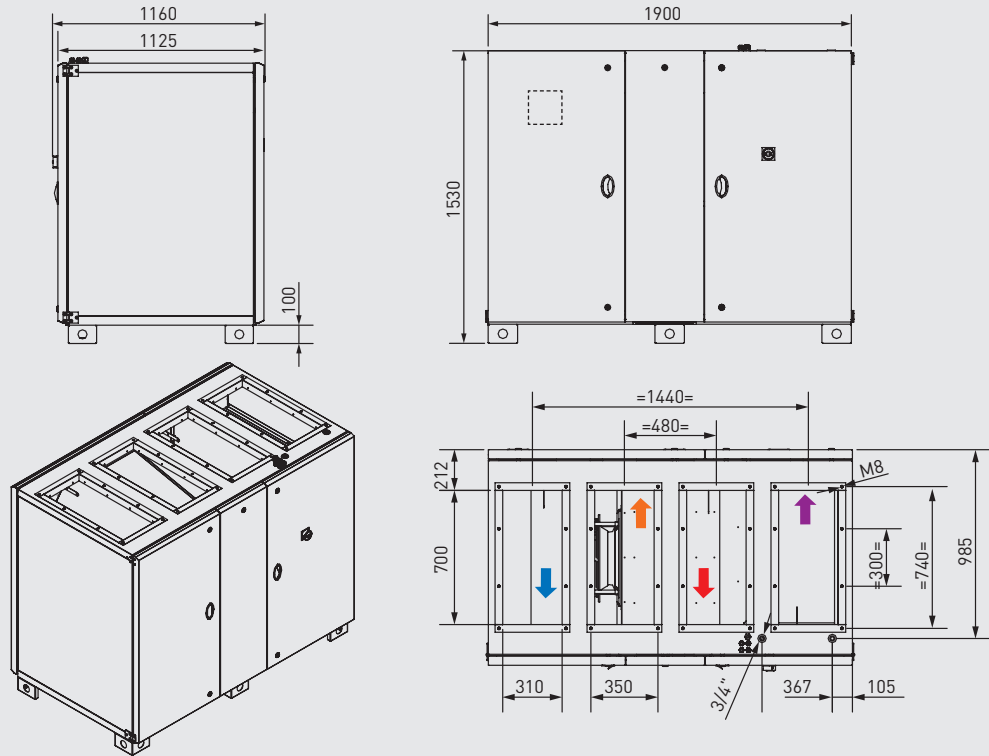


- Conexión del conducto de aire exterior
- Conexión del conducto de aire de impulsión
- Conexión del conducto del aire de extracción
- Conexión del conducto de aire de expulsión
- Posición control

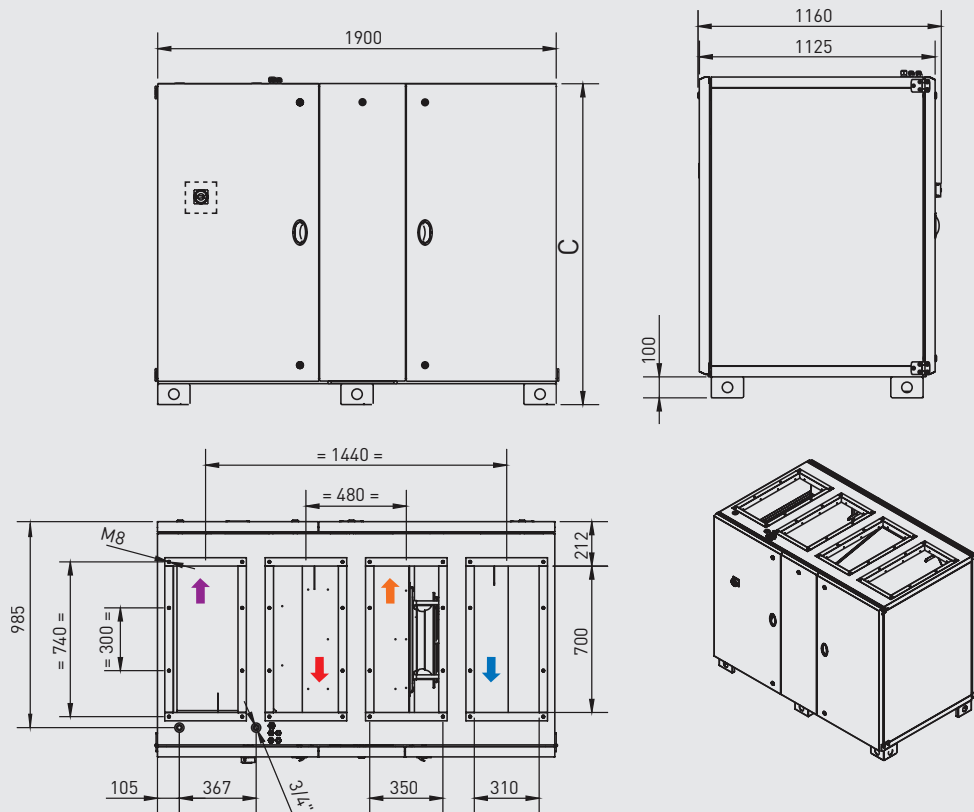
Modelo	A	B	C	ØD	E	F	G	H	I	J	K	L	M	N	O	Peso (kg)
RHE 700/1300 VD	1285	715	1125	250	750	1185	200	310	300	101	195	569	1/2"	258	183	196
RHE 1900 VD	1490	815	1250	315	850	1309	300	355	350	90	255	689	1/2"	258	215	257
RHE 2500 VD	1740	965	1350	355	1000	1410	400	420	400	105	307	825	3/4"	283	250	328
RHE 3500 VD	1900	1125	1530	450	1156	1590	450	460	400	105	367	985	3/4"	338	290	395

RHE

**RHE VDL 4500**  
**Descarga vertical**  
Conexiones lado interior  
a la derecha



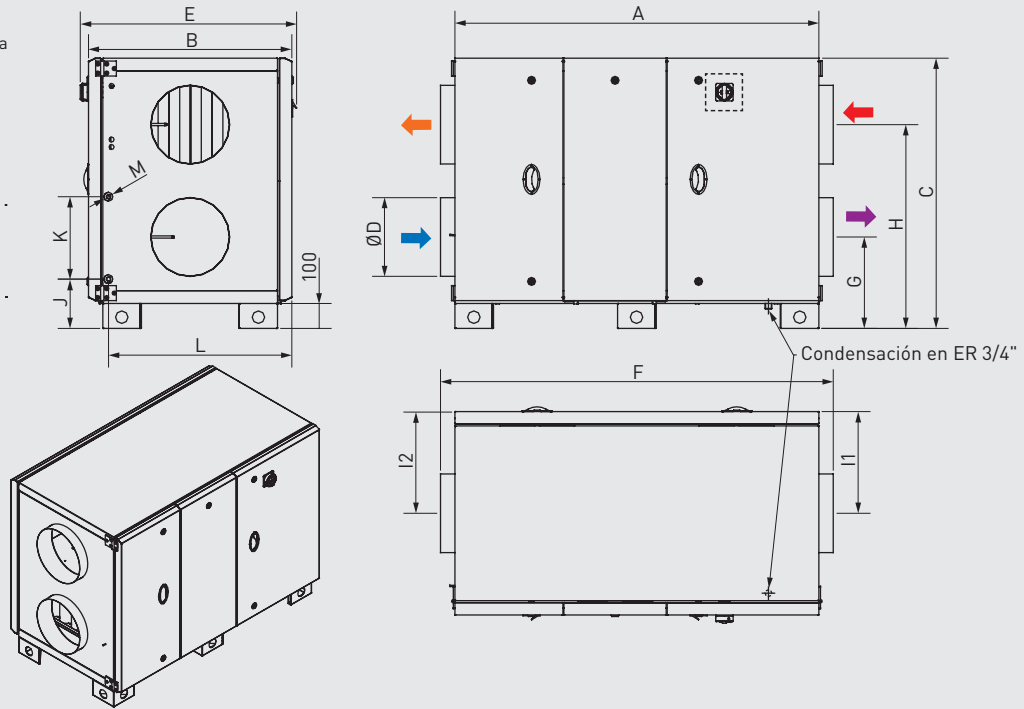
**RHE VDL 4500**  
**Descarga vertical**  
Conexiones lado interior  
a la izquierda



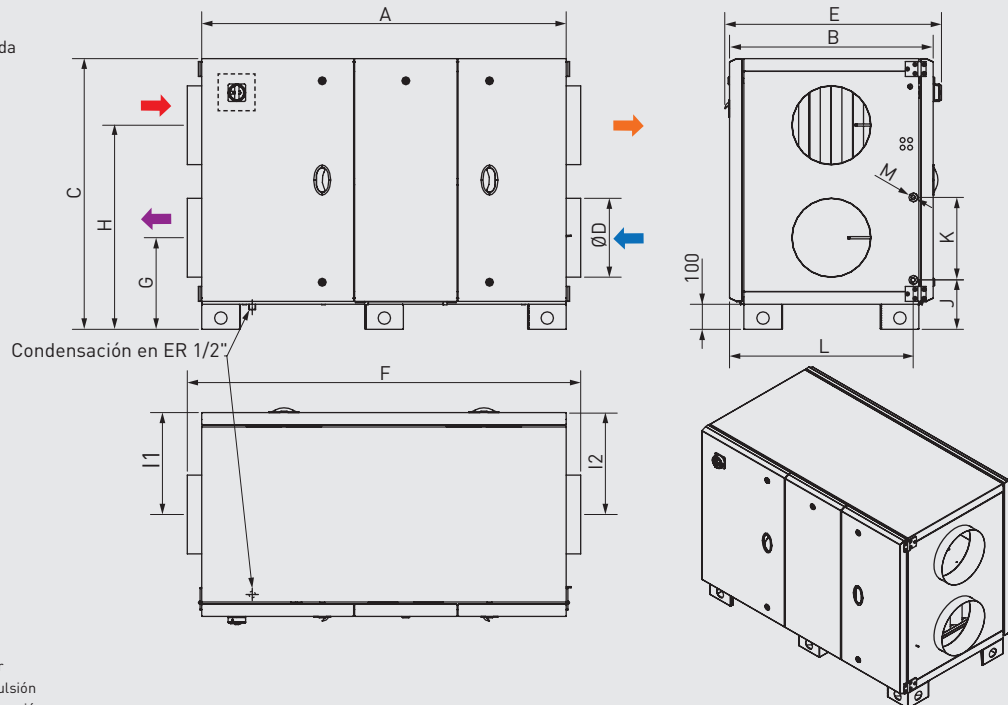
- Conexión del conducto de aire exterior
- Conexión del conducto de aire de impulsión
- Conexión del conducto del aire de extracción
- Conexión del conducto de aire de expulsión
- Posición control

RHE

**RHE HDR 700 a 4500**  
**Descarga horizontal**  
 Conexiones lado interior a la derecha



**RHE HDL 700 a 4500**  
**Descarga horizontal**  
 Conexiones lado interior a la izquierda



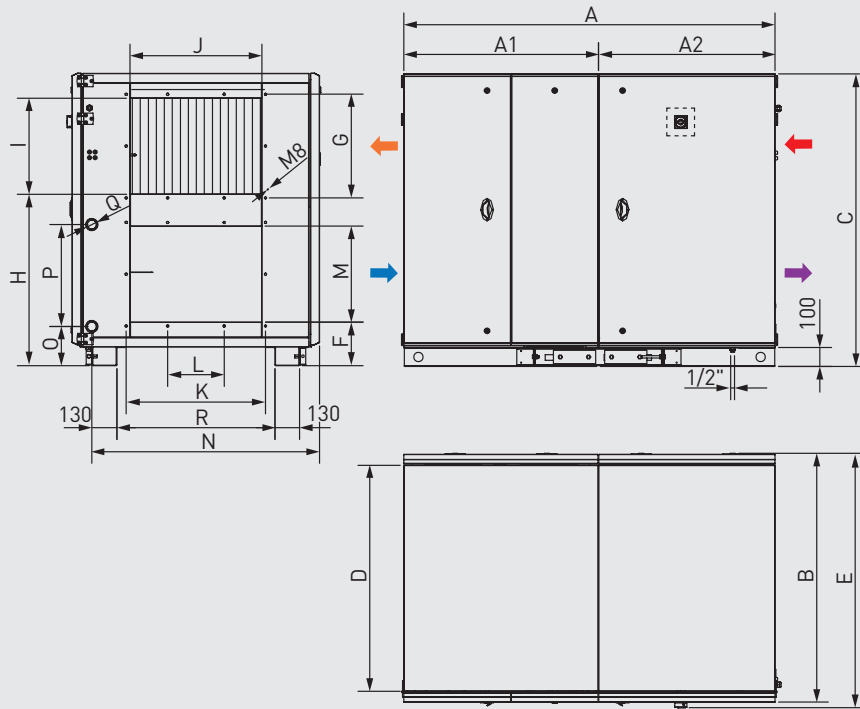
- Conexión del conducto de aire exterior
- Conexión del conducto de aire de impulsión
- Conexión del conducto del aire de extracción
- Conexión del conducto de aire de expulsión
- Posición control

Modelo	A	B	C	ØD	E	F	G	H	I1	I2	J	K	L	M	Peso (kg)
RHE 700/1300 HD	1309	715	983	315	763	1425	329	754	327,5	357,5	210	255	625	1/2"	173
RHE 1900 HD	1459	815	1085	355	851	1575	356	826	407,5	407,5	194	337	719	3/4"	217
RHE 2500 HD	1558	965	1183	400	1000	1675	379	904	482,5	482,5	204	367	869	3/4"	242
RHE 3500 HD	1558	1125	1363	450	1160	1675	436	1026	562,5	562,5	204	457	1030	3/4"	323
RHE 4500 HD	1558	1125	1363	500	1160	1675	436	1026	562,5	562,5	204	457	1030	3/4"	326

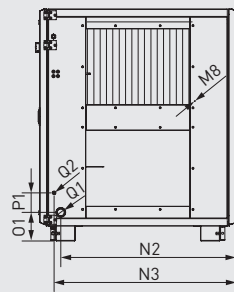
RHE

**RHE HDR 6000 a 10000**  
**Descarga horizontal**  
 Conexiones lado interior a la derecha

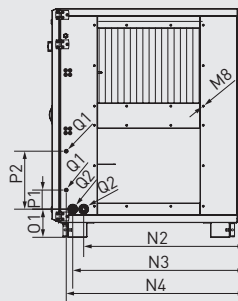
Estos modelos se suministran en 2 módulos, que se unen fácilmente en el momento de la instalación.



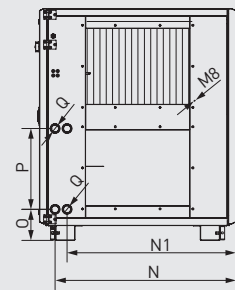
RHE 6000 DX  
con batería de expansión directa



RHE 8000/10000 DX  
con batería de expansión directa



RHE DC/DF  
con batería de agua caliente/fría reversible



- Conexión del conducto de aire exterior
- Conexión del conducto de aire de impulsión
- Conexión del conducto del aire de extracción
- Conexión del conducto de aire de expulsión
- Posición control

Modelo	A	A1*	A2	B	C	D	E	F	G	H	I	J	K
RHE 6000 HD	1972	1034	938	1315	1553	1200	1350	235	550	915	510	700	740
RHE 8000 HD	2112	1114	998	1565	1803	1450	1600	245	650	1050	610	900	940
RHE 10000 HD	2412	1263	1149	1735	1971	1620	1770	285	650	1175	610	1100	1140

\* Hay que contar con 50 mm adicionales que quedan encajados en el módulo anexo.

Modelo	L	M	N	N1	N2	N3	N4	O	O1	P	P1	P2	Q*	Q1	Q2	R
RHE 6000 HD	300	510	1210	1131	1174	1218	-	208	213	541	109	-	1" (1"1/4)	12,7	28,5	840
RHE 8000 HD	300	610	1434	1334	1364	1410	1410	216	213	653	172	422	1"1/4 (1"1/2)	15,8	22,2	1090
RHE 10000 HD	600	610	1614	1514	1580	1580	1610	214	213	743	217	522	1"1/4 (1"1/2)	22,2	28,5	1260

\* Hay que contar con 50 mm adicionales que quedan encajados en el módulo anexo.

Modelo	Peso (kg)																	
	Versiones																	
	D			DI			DC			DFR			DC/DF			DX		
A1	A2	A1 + A2	A1	A2	A1 + A2	A1	A2	A1 + A2	A1	A2	A1 + A2	A1	A2	A1 + A2	A1	A2	A1 + A2	
RHE 6000 HD	345	224	569	345	251	596	345	245	590	345	252	597	345	273	618	345	262	607
RHE 8000 HD	457	285	742	457	322	779	457	313	770	457	323	780	457	352	809	457	337	794
RHE 10000 HD	550	354	904	550	398	948	550	388	938	550	400	950	550	434	984	550	416	966

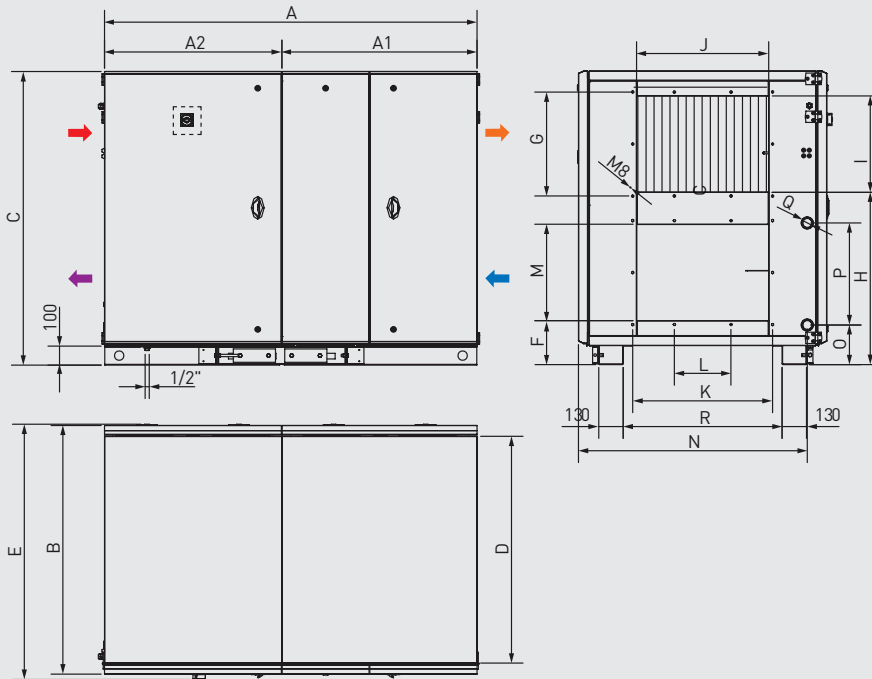


RHE

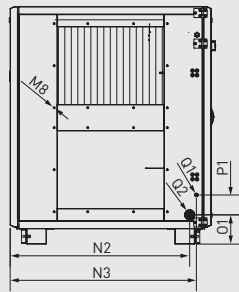
RHE HDL 6000 a 10000  
Descarga horizontal

Conexiones lado interior a la izquierda

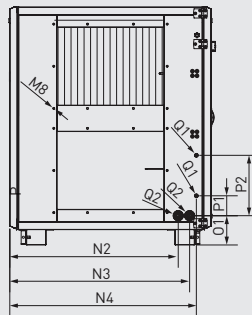
Estos modelos se suministran en 2 módulos, que se unen fácilmente en el momento de la instalación.



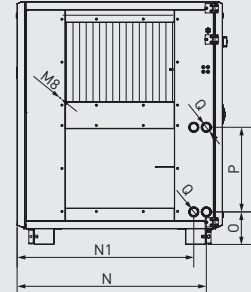
RHE 6000 DX  
con batería de expansión directa



RHE 8000/10000 DX  
con batería de expansión directa



RHE DC/DF  
con batería de agua caliente/fría reversible



- Conexión del conducto de aire exterior
- Conexión del conducto de aire de impulsión
- Conexión del conducto del aire de extracción
- Conexión del conducto de aire de expulsión
- Posición control

Modelo	A	A1*	A2	B	C	D	E	F	G	H	I	J	K
RHE 6000 HD	1972	1034	938	1315	1553	1200	1350	235	550	915	510	700	740
RHE 8000 HD	2112	1114	998	1565	1803	1450	1600	245	650	1050	610	900	940
RHE 10000 HD	2412	1263	1149	1735	1971	1620	1770	285	650	1175	610	1100	1140

\* Hay que contar con 50 mm adicionales que quedan encajados en el módulo anexo.

Modelo	L	M	N	N1	N2	N3	N4	O	O1	P	P1	P2	Q*	Q1	Q2	R
RHE 6000 HD	300	510	1210	1131	1174	1218	-	208	213	541	109	-	1" (1"1/4)	12,7	28,5	840
RHE 8000 HD	300	610	1434	1334	1364	1410	1410	216	213	653	172	422	1"1/4 (1"1/2)	15,8	22,2	1090
RHE 10000 HD	600	610	1614	1514	1580	1580	1610	214	213	743	217	522	1"1/4 (1"1/2)	22,2	28,5	1260

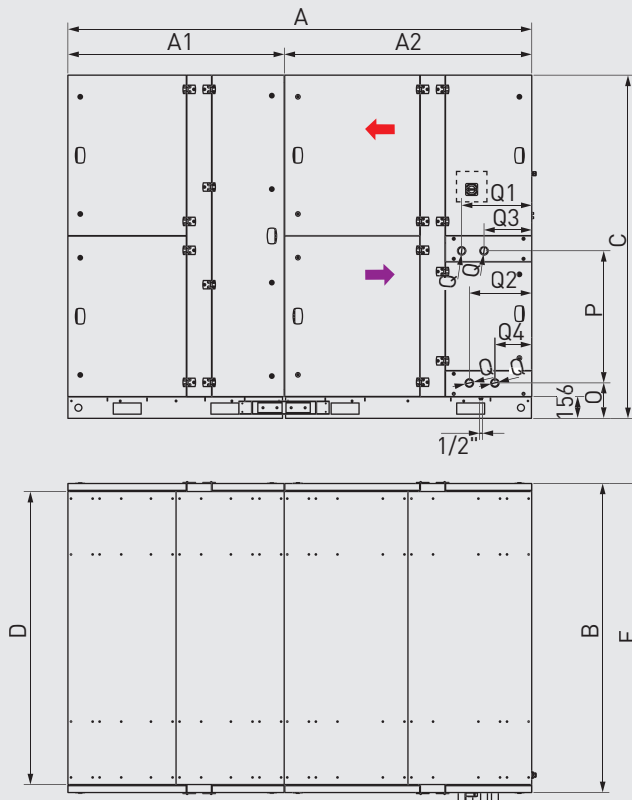
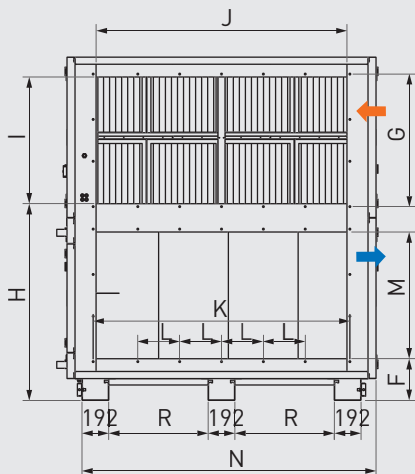
\* Hay que contar con 50 mm adicionales que quedan encajados en el módulo anexo.

Modelo	Peso (kg)																	
	Versiones																	
	D			DI			DC			DFR			DC/DF			DX		
A1	A2	A1 + A2	A1	A2	A1 + A2	A1	A2	A1 + A2	A1	A2	A1 + A2	A1	A2	A1 + A2	A1	A2	A1 + A2	
RHE 6000 HD	345	224	569	345	251	596	345	245	590	345	252	597	345	273	618	345	262	607
RHE 8000 HD	457	285	742	457	322	779	457	313	770	457	323	780	457	352	809	457	337	794
RHE 10000 HD	550	354	904	550	398	948	550	388	938	550	400	950	550	434	984	550	416	966

RHE

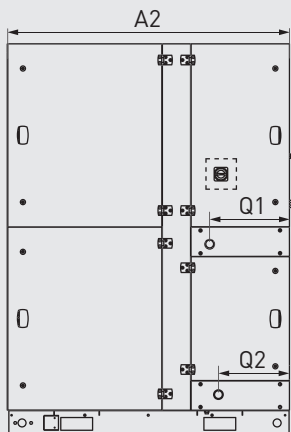
**RHE HDR 15000**  
Descarga horizontal  
Conexiones lado interior a la derecha

Estos modelos se suministran en 2 módulos, que se unen fácilmente en el momento de la instalación.

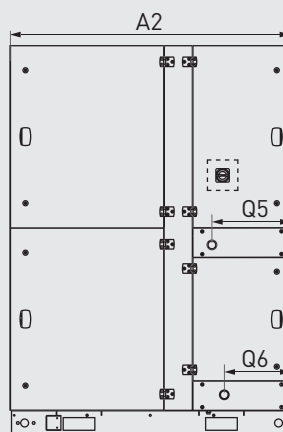


- Conexión del conducto de aire exterior
- Conexión del conducto de aire de impulsión
- Conexión del conducto del aire de extracción
- Conexión del conducto de aire de expulsión
- Posición control

RHE DC y DFR



RHE DFR4R



Modelo	A	A1*	A2	B	C	D	E	F	G	H	I	J	K
RHE 15000 HD	3325	1552	1774	2215	2460	2100	2288	298	950	1409	908	1798	1840

\* Hay que contar con 50 mm adicionales que quedan encajados en el módulo anexo.

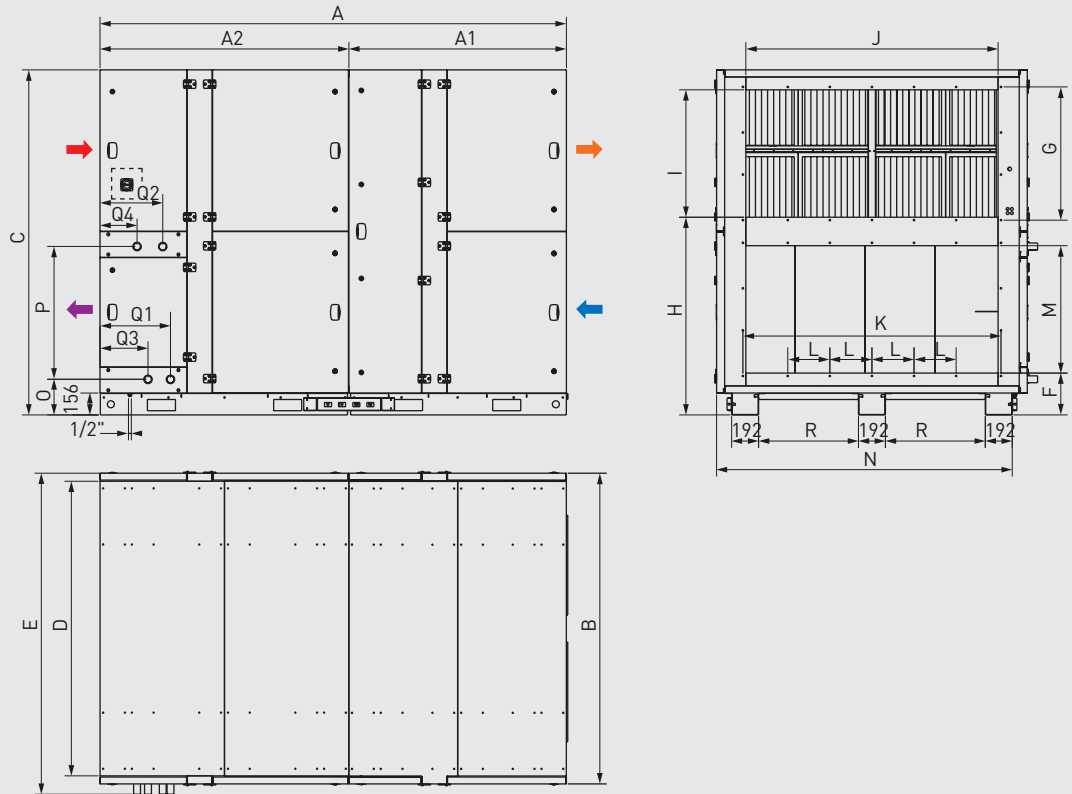
Modelo	L	M	N	N1	O	P	Q	Q1	Q2	Q3	Q4	Q5	Q6	R
RHE 15000 HD	300	908	2107	254	254	947	1*1/2	502	447	342	264	498	420	712

Modelo	Peso (kg)														
	Versiones														
	D			DI			DC			DFR			DC/DF		
	A1	A2	A1 + A2	A1	A2	A1 + A2	A1	A2	A1 + A2	A1	A2	A1 + A2	A1	A2	A1 + A2
RHE 15000 HD	930	710	1640	930	800	1730	930	750	1680	930	790	1720	930	830	1760

RHE

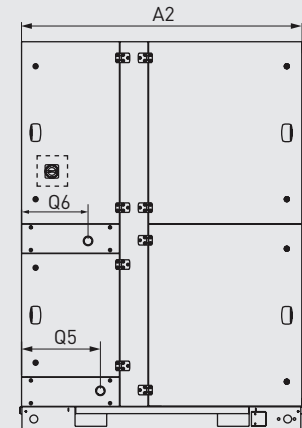
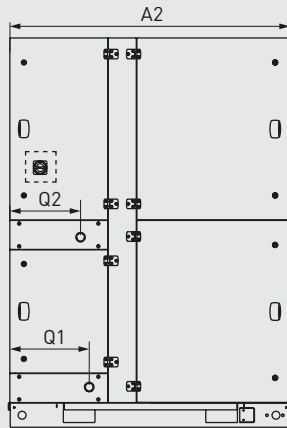
**RHE HDL 15000**  
Descarga horizontal  
Conexiones lado interior a la izquierda

Estos modelos se suministran en 2 módulos, que se unen fácilmente en el momento de la instalación.



RHE DC y DFR

RHE DFR4R



- Conexión del conducto de aire exterior
- Conexión del conducto de aire de impulsión
- Conexión del conducto del aire de extracción
- Conexión del conducto de aire de expulsión
- Posición control

Modelo	A	A1*	A2	B	C	D	E	F	G	H	I	J	K
RHE 15000 HD	3325	1552	1774	2215	2460	2100	2288	298	950	1409	908	1798	1840

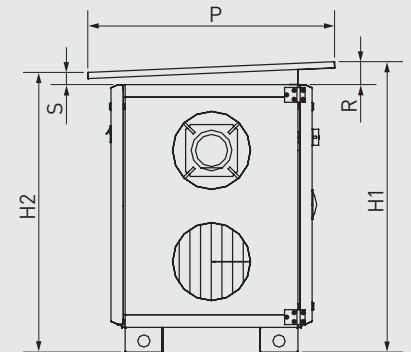
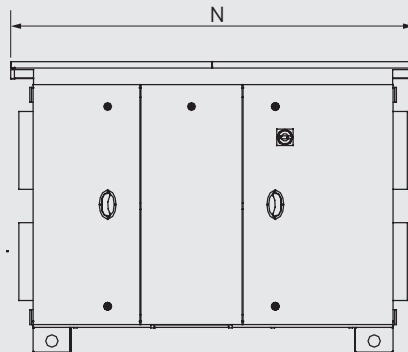
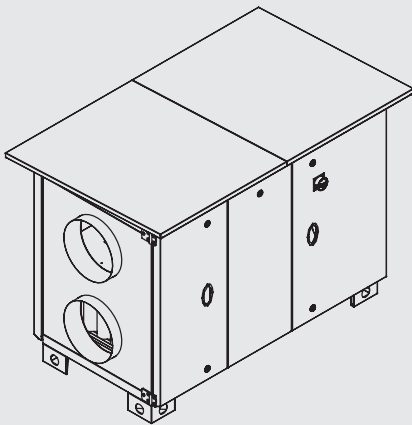
\* Hay que contar con 50 mm adicionales que quedan encajados en el módulo anexo.

Modelo	L	M	N	N1	O	P	Q	Q1	Q2	Q3	Q4	Q5	Q6	R
RHE 15000 HD	300	908	2107	254	254	947	1"1/2	502	447	342	264	498	420	712

Modelo	Peso (kg)														
	Versiones														
	D			DI			DC			DFR			DC/DF		
	A1	A2	A1 + A2	A1	A2	A1 + A2	A1	A2	A1 + A2	A1	A2	A1 + A2	A1	A2	A1 + A2
RHE 15000 HD	930	710	1640	930	800	1730	930	750	1680	930	790	1720	930	830	1760

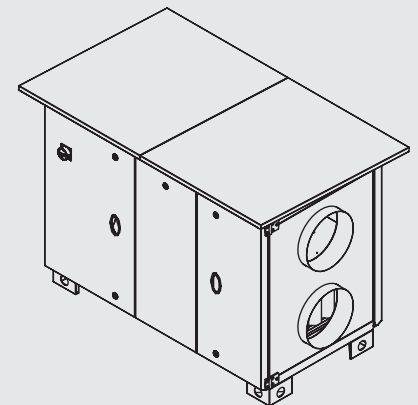
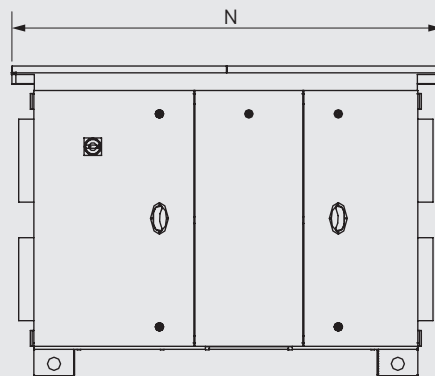
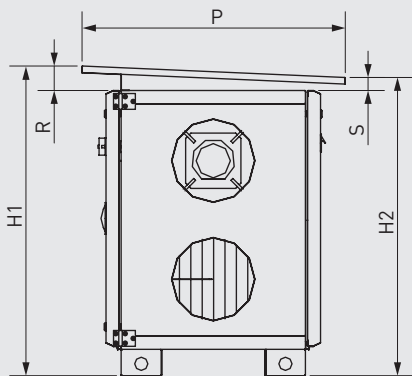
RHE

Versión para intemperie  
Acceso por el lado derecho



□ Posición control

Versión para intemperie  
Acceso por el lado izquierdo

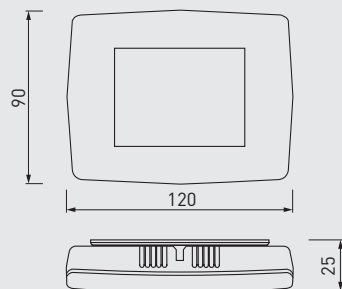


□ Posición control

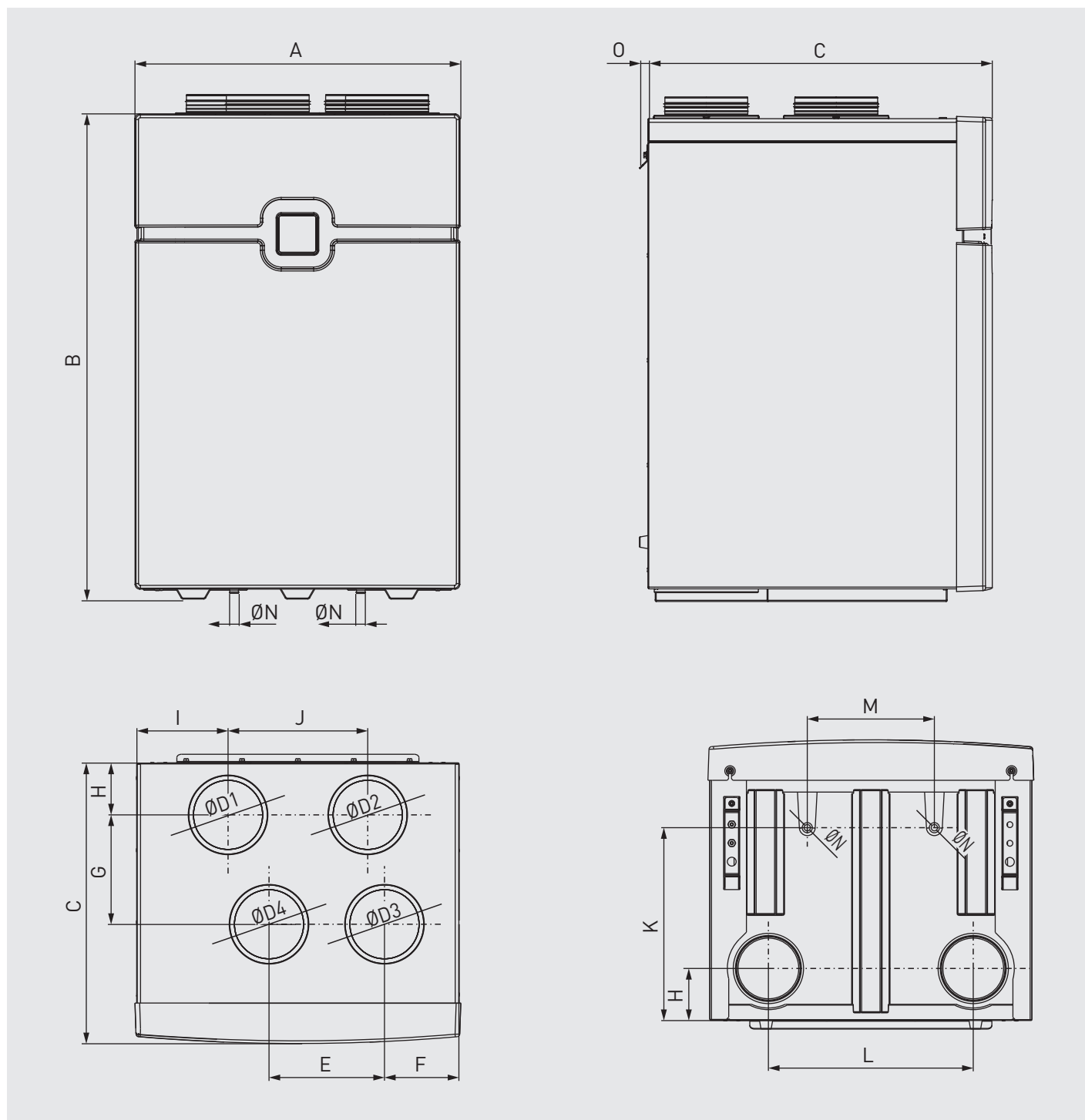
Modelo	H1	H2	N	P	R	S	Peso (kg)
RHE 700/1300 HD OI	1068	1036	1568	900	85	54	192
RHE 1900 HD OI	1171	1136	1719	1000	89	54	239
RHE 2500 HD OI	1276	1236	1818	1150	94	54	268
RHE 3500/4500 HD OI	1462	1416	1818	1309	99	54	355
RHE 6000 HD OI	1659	1606	2232	1500	106	54	570
RHE 8000 HD OI	1917	1856	2372	1750	115	54	838
RHE 10000 HD OI	2093	2026	2672	1920	122	54	1034

ETD  
Panel remoto táctil

Se entrega con cable de 10 m, equipado con conector RJ10 4P 4C, para conectar con el control (puede llegar a utilizarse, si es preciso, un cable de hasta 100 m).

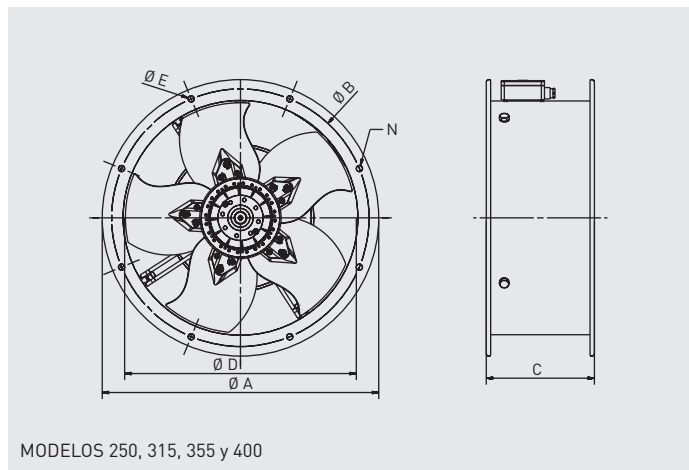


SABIK

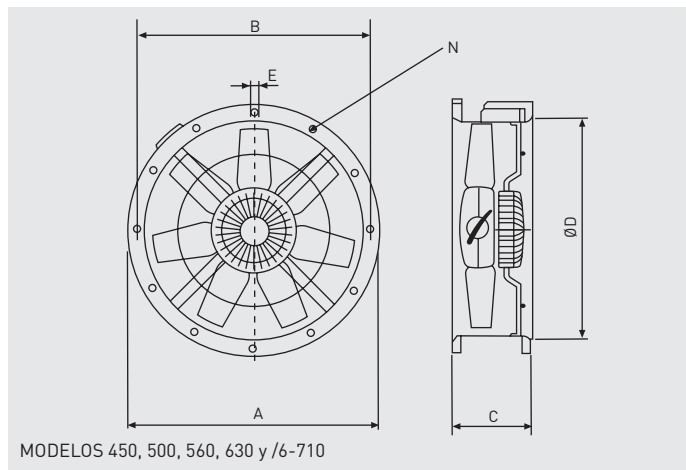


Modelo	A	B	C	D1	D2	D3	D4	E	F	G	H	I	J	K	L	M	N	O	Peso (kg)
SABIK 210 [E]	600	995	460	125	125	125	125	215	125	180	94	161	215	313	392	267	21	19	33,2
SABIK 350 [E]	700	1046	603	150	150	150	150	248	160	235	111	196	300	414	440	273	21	19	53,5
SABIK 500 [E]	700	1046	753	180	180	180	180	257	153	280	126	196	300	493	440	273	21	19	56,4 [62,5]

TCBB/TCBT

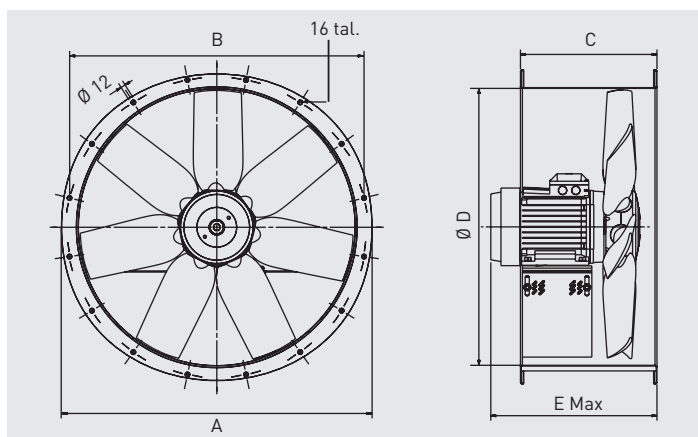


MODELOS 250, 315, 355 y 400



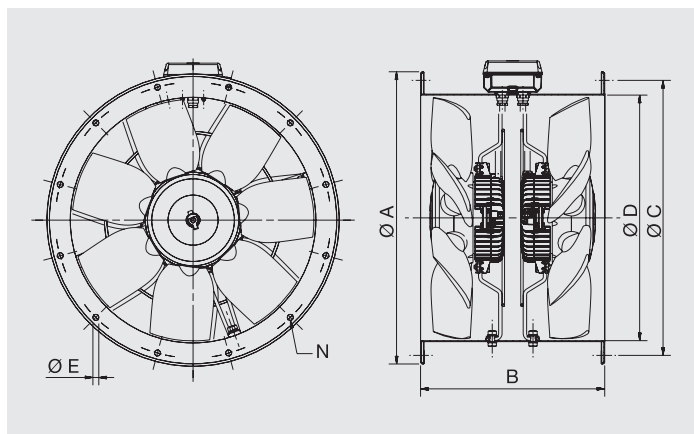
MODELOS 450, 500, 560, 630 y /6-710

Modelo	Ø A	Ø B	C	Ø D	Ø E	Núm. de taladros N
250	327	292	170	254	10	4
315	386	355	170	315	10	8
355	426	395	170	355	10	8
400 (6 polos)	487	450	170	400	12	8
400 (4 polos)	487	450	210	400	12	8
450	537	500	180	450	12	8
500	595	560	180	500	12	12
560	655	620	240	560	12	12
630	725	690	240	630	12	12
710 (6 polos)	806	770	240	710	12	16



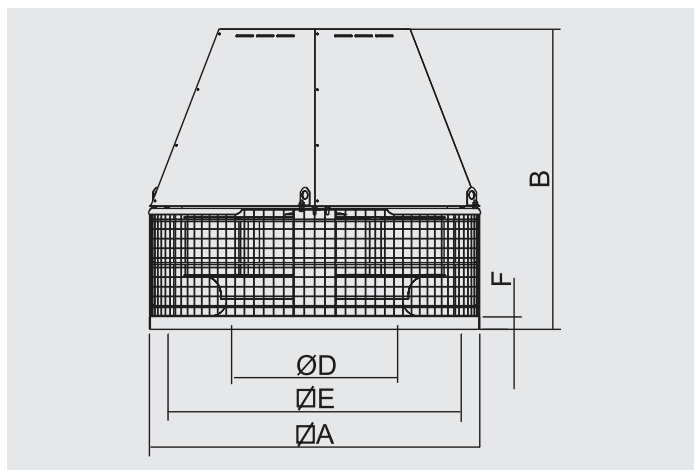
Modelo	Ø A	B	C	Ø D	E		
					4 polos	6 polos	8 polos
710/L (4 polos)	806	770	380	710	415	-	-
710/H (4 polos)	806	770	380	710	444	-	-
800/L	896	860	380	800	437	408	383
800/K	896	860	380	800	448	437	408
800/G	896	860	380	800	447 (5,5kW) 515 (7,5kW)	448	437
800/H	896	860	380	800	515	477	437

TCBBx2 / TCBTx2



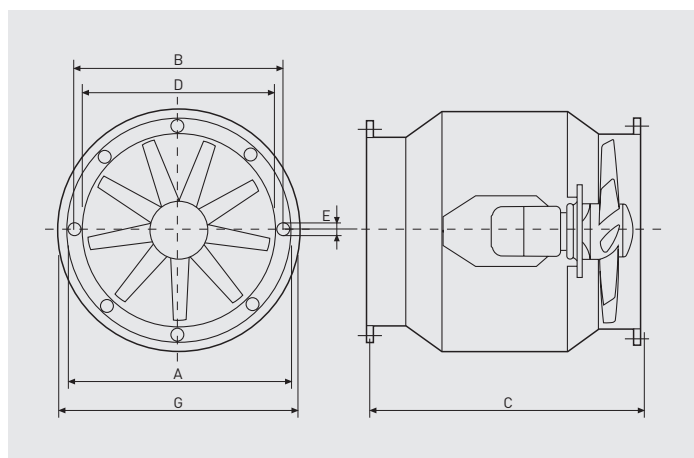
Modelo	Ø A	B	Ø C	Ø D	Ø E	Núm. de taladros N
450	537	375	500	450	12	8
TCBBx2/4-500	595	520	560	500	12	12
TCBTx2/4-500	595	375	560	500	12	12
560	655	520	620	560	12	12
630	725	520	690	630	12	12

TCDH EXD



Modelo	A	B	D	E	F
TCDH Exd 010	430	405	181	344	30
TCDH Exd 020	430	430	217	344	30
TCDH Exd 030	540	539	256	450	30
TCDH Exd 040	540	562	294	450	30
TCDH Exd 060	660	650	326	570	30
TCDH Exd 080	660	662	362	570	30
TCDH Exd 105	800	726	399	668	30
TCDH Exd 110	800	759	444	668	30
TCDH Exd 140	946	876	490	830	30
TCDH Exd 195	946	900	537	830	30
TCDH Exd 250	1030	940	581	830	40

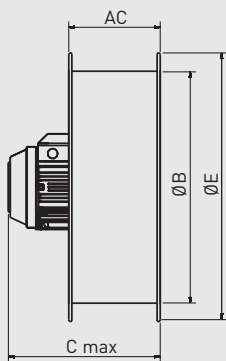
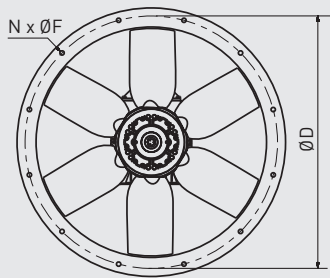
TET



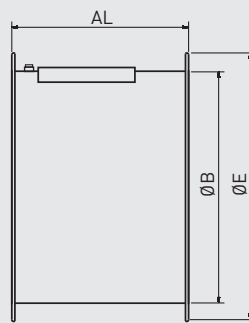
Modelo	Ø A	B	C	Ø D	Ø E	Ø G
TET/2-400	484	450	770	400	10	534
TET/4-400	484	450	770	400	10	534
TET/4-600	694	664	830	600	12	734
TET/6-600	694	664	830	600	12	734

TGT

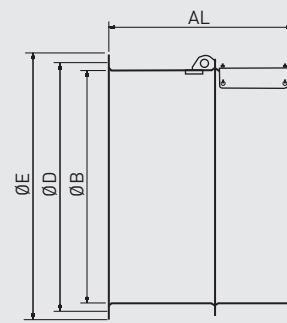
Configuraciones TGT hasta 1250



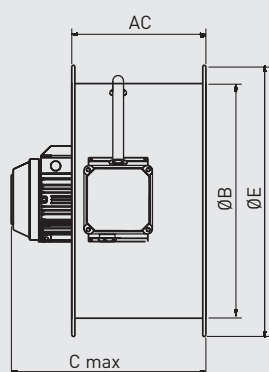
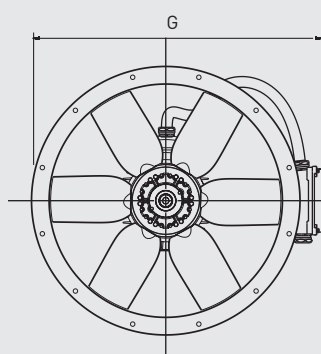
Camisa corta (C)  
TGT 400 a 1250  
TGT ATEX 500 a 1250



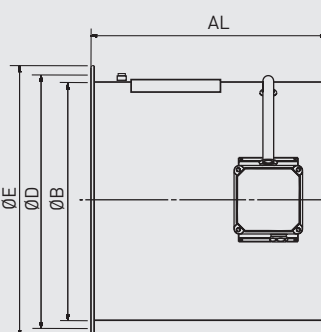
Camisa larga (LP)  
TGT 400 a 800  
TGT ATEX 400 a 800



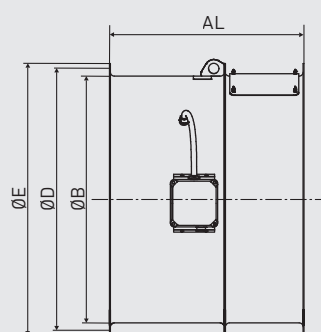
Camisa larga (LP)  
TGT 900 a 1250  
TGT ATEX 900 a 1250



Camisa corta (CK)  
TGT 400 a 1250

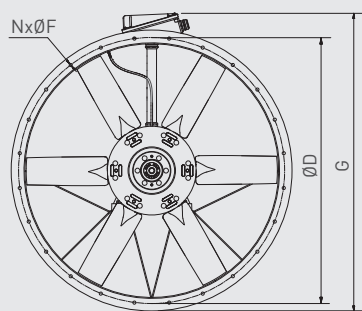


Camisa larga (LK y LPK)  
TGT 400 a 800

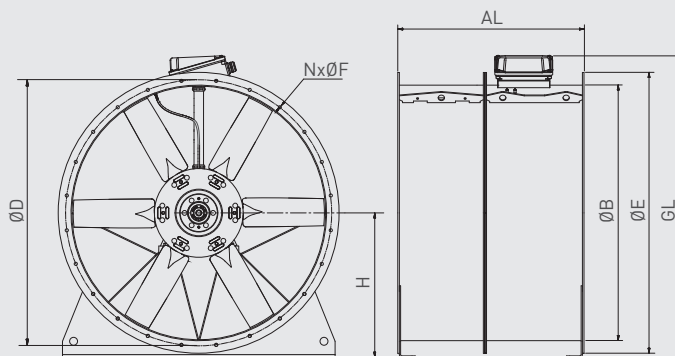
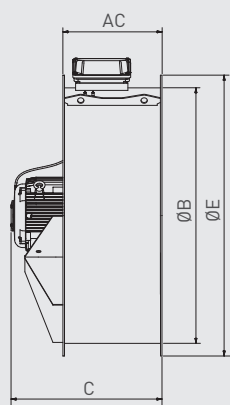


Camisa larga (LPK)  
TGT 900 a 1250

Configuraciones TGT 1250 - IEC 250, 1400 y 1600



Camisa corta (C y CK) - hasta IEC 225  
Sólo con caja de bornes (CK) - desde IEC 250



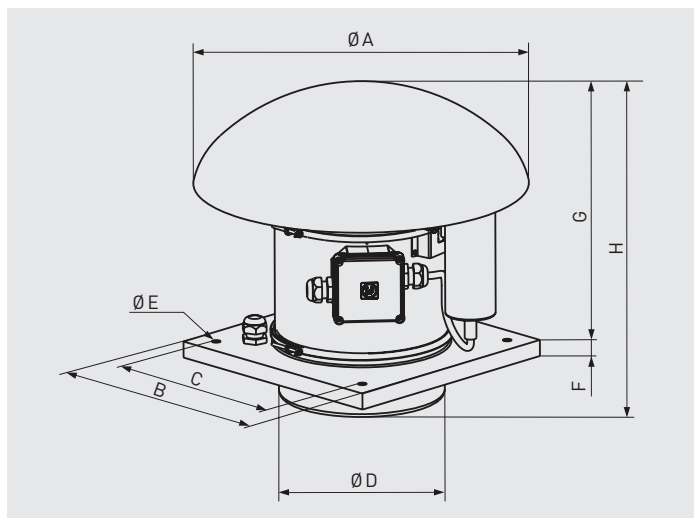
Camisa larga (LP, LK y LPK) - hasta IEC 225  
Sólo con caja de bornes (LK y LPK) - desde IEC 250  
La versión camisa larga viene con pies soporte montados.

Modelo	AC	AL	B	C	D	E	F	G	GL	H	N
400	250	380	400	402	450	487	12	558	-	-	8
450	250	480	450	457	500	537	12	613	-	-	8
500	250	480	500	467	560	595	12	662	-	-	12
560	280	600	560	564	620	655	12	726	-	-	12
630	280	700	630	564	690	725	12	795	-	-	12
710	380	600	710	564	770	806	12	849	-	-	16
800	380	600	800	564	860	896	12	940	-	-	16
900	450	750	900	737	970	1005	15	1045	-	-	16
1000	450	780	1000	767	1070	1105	15	1145	-	-	16
1120	500	1150	1120	950	1190	1225	15	1268	-	-	20
1250	500	1150	1250	950	1320	1355	15	1421	-	-	20
1250 - IEC 250	625	1175	1250	830	1320	1358	15	1505	-	-	20
1409	625	1175	1400	1130	1470	1512	15	1659	1663	781	20
1609	625	1275	1600	1250	1680	1772	20	1900	1910	910	24

Cotas correspondientes al mayor motor disponible para la gama. Para información más detallada en función del punto de trabajo, por favor consultar Easyvent.

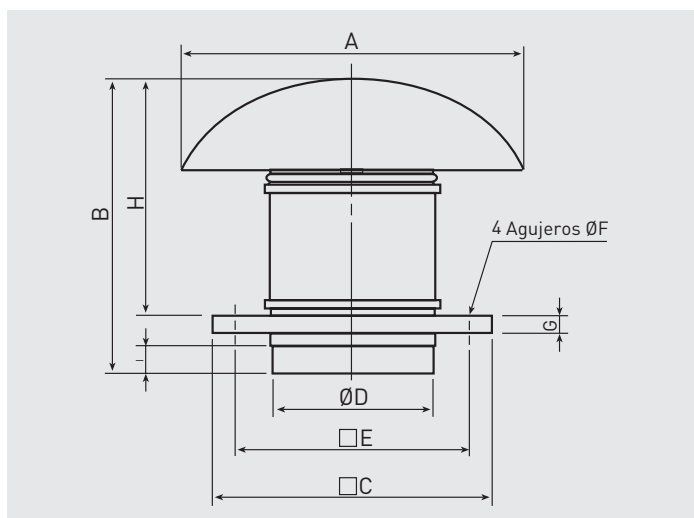


TH ATEX



Modelo	A	B	C	D	E	F	G	H
TH-800/200 EX	400	300	245	197,5	10,5	20	316	381
TH-1100/250 EX	546	435	330	248	12	20	372	457
TH-1200/315 EX	735	560	450	312	12	20	450	544

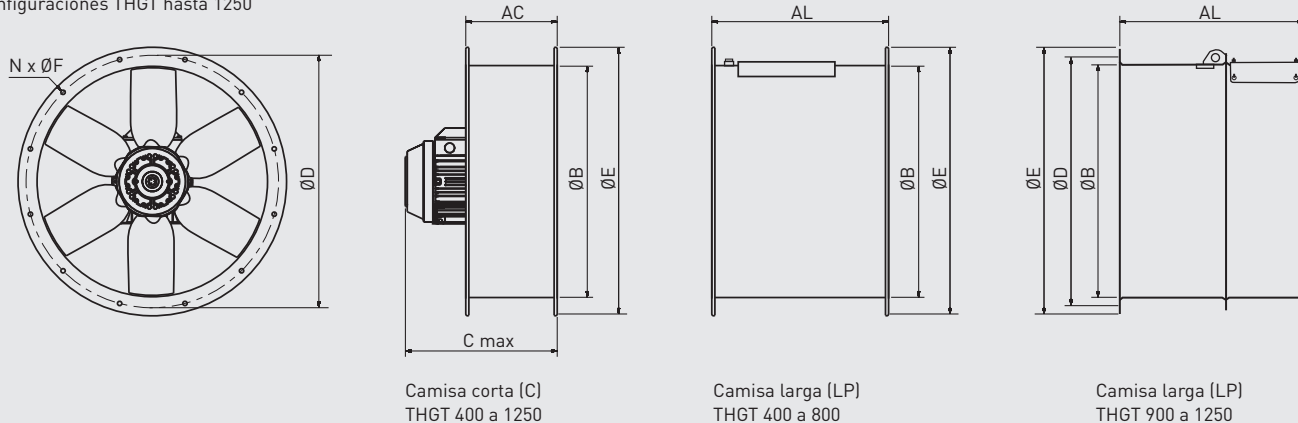
TH-ECOWATT



Modelo	A	B	C	D	E	F	G	H	I
TH-500/150 ECOWATT	400	349	300	150	245	10	20	274	33
TH-500/160 ECOWATT	400	339	300	160	245	10	20	274	33
TH-800/200 ECOWATT	400	375	300	198	245	10	20	310	36
TH-1300/250 ECOWATT	546	457	435	248	330	12	20	372	42
TH-2000/315 ECOWATT	735	544	560	312	450	12	20	450	50

THGT

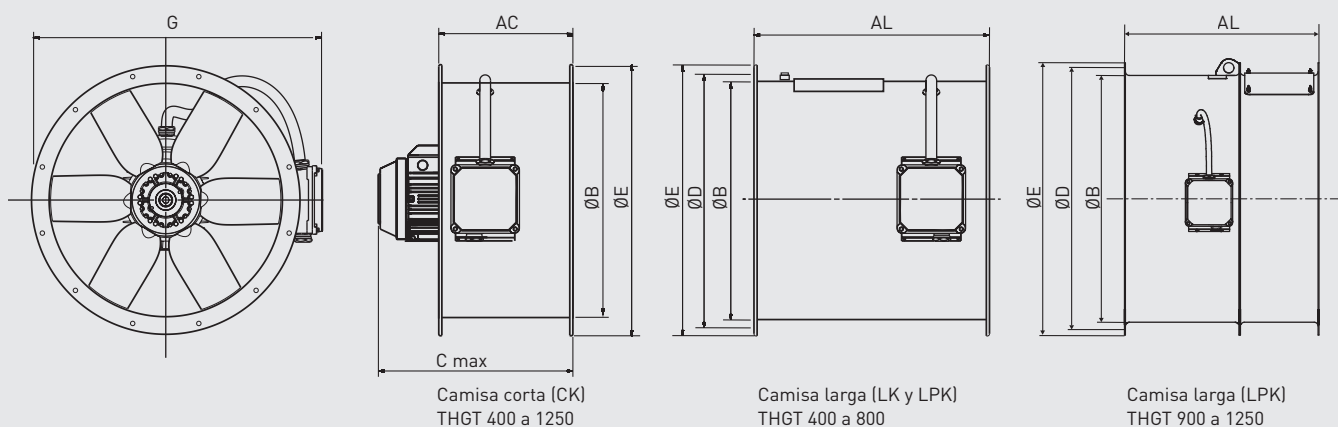
Configuraciones THGT hasta 1250



Camisa corta (C)  
THGT 400 a 1250

Camisa larga (LP)  
THGT 400 a 800

Camisa larga (LP)  
THGT 900 a 1250

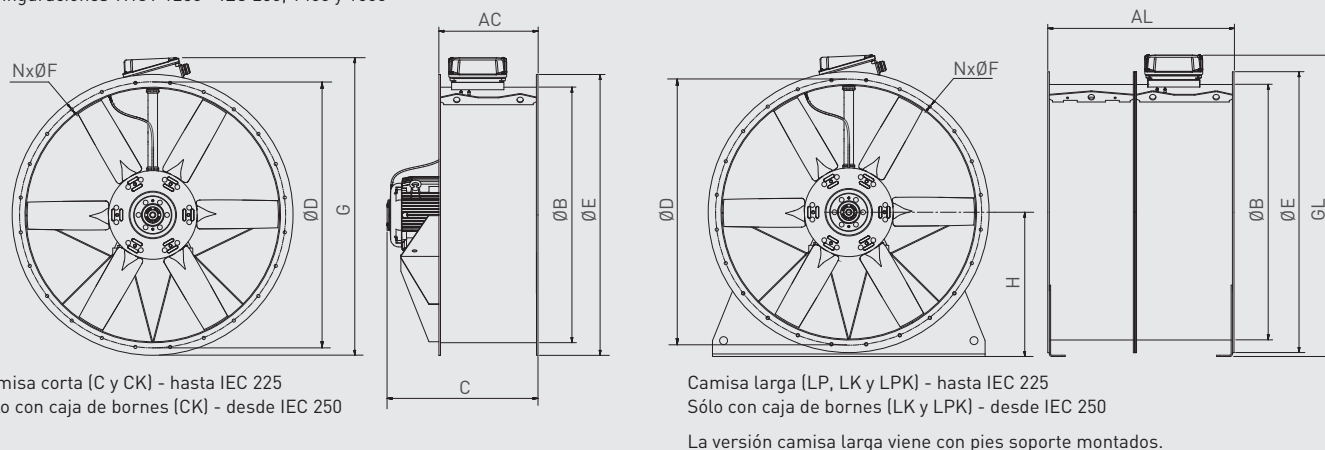


Camisa corta (CK)  
THGT 400 a 1250

Camisa larga (LK y LPK)  
THGT 400 a 800

Camisa larga (LPK)  
THGT 900 a 1250

Configuraciones THGT 1250 - IEC 250, 1400 y 1600



Camisa corta (C y CK) - hasta IEC 225  
Sólo con caja de bornes (CK) - desde IEC 250

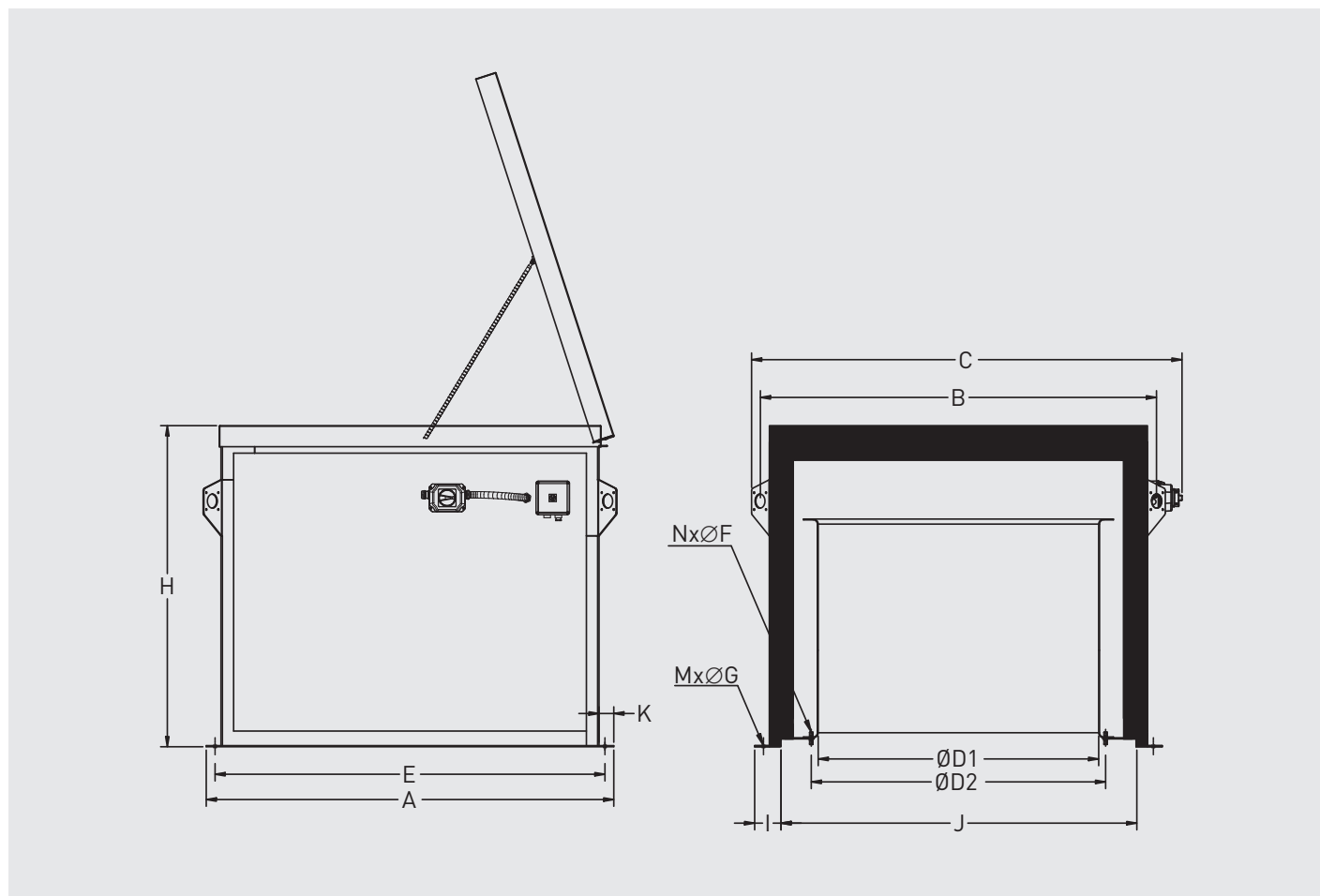
Camisa larga (LP, LK y LPK) - hasta IEC 225  
Sólo con caja de bornes (LK y LPK) - desde IEC 250

La versión camisa larga viene con pies soporte montados.

Modelo	AC	AL	B	C	D	E	F	G	GL	H	N
400	250	380	400	402	450	487	12	558	-	-	8
450	250	480	450	457	500	537	12	613	-	-	8
500	250	480	500	467	560	595	12	662	-	-	12
560	280	600	560	564	620	655	12	726	-	-	12
630	280	700	630	564	690	725	12	795	-	-	12
710	380	600	710	564	770	806	12	849	-	-	16
800	380	600	800	564	860	896	12	940	-	-	16
900	450	750	900	737	970	1005	15	1045	-	-	16
1000	450	780	1000	767	1070	1105	15	1145	-	-	16
1120	500	1150	1120	950	1190	1225	15	1268	-	-	20
1250	500	1150	1250	950	1320	1355	15	1421	-	-	20
1250 - IEC 250	625	1175	1250	830	1320	1358	15	1505	-	-	20
1409	625	1175	1400	1130	1470	1512	15	1659	1663	781	20
1609	625	1275	1600	1250	1680	1772	20	1900	1910	910	24

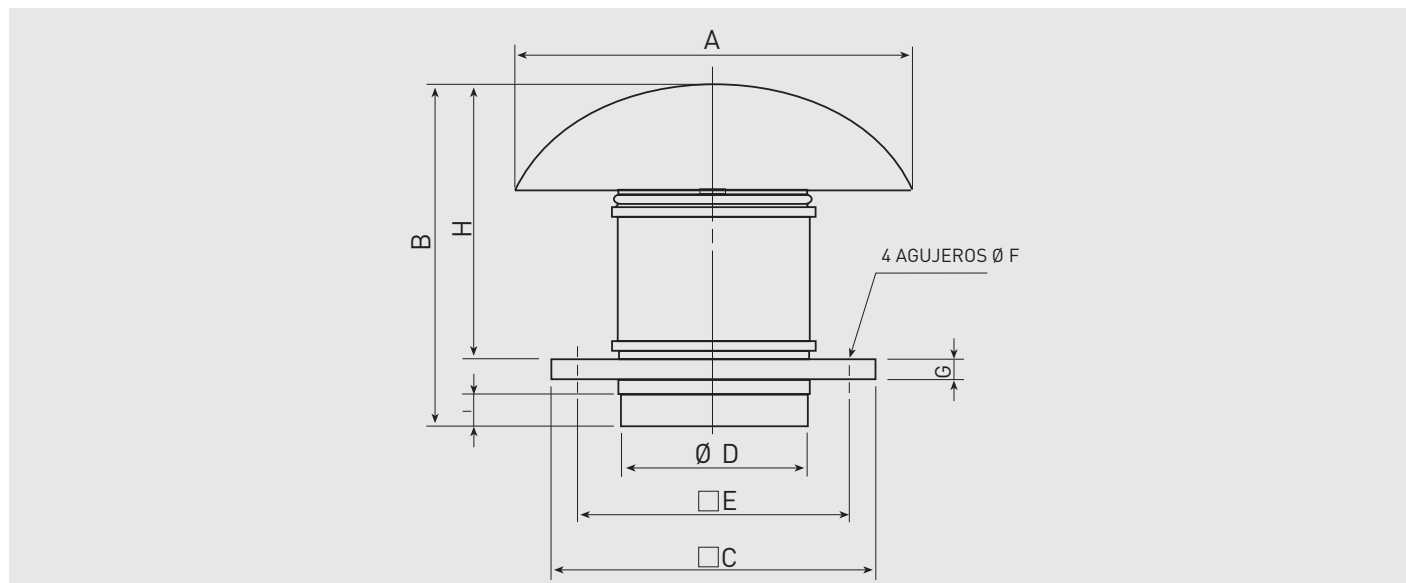
Cotas correspondientes al mayor motor disponible para la gama. Para información más detallada en función del punto de trabajo, por favor consultar Easyvent.

THGT-HATCH



Tamaño	Modelo	Dimensiones (mm)													
		A	H	B	C	E	I	K	J	ØD1	ØD2	N	F	M	G
1	500	1073	1037	1032	1123	1010	101	53	872	500	560	12	12	4	16
	560									620					
	630									690					
2	710	1252	1035	1212	1303	1190	101	53	1051	710	770	16	12	4	16
	800									860					
	900									970					
3	1000	1453	1140	1410	1530	1390	101	53	1252	1000	1070	16	15	4	16
	1120									1190					
	1250									1320					
4	1120	1704	1357	1662	1797	1640	101	53	1503	1120	1190	20	15	4	16
	1250									1320					
	1320									1390					

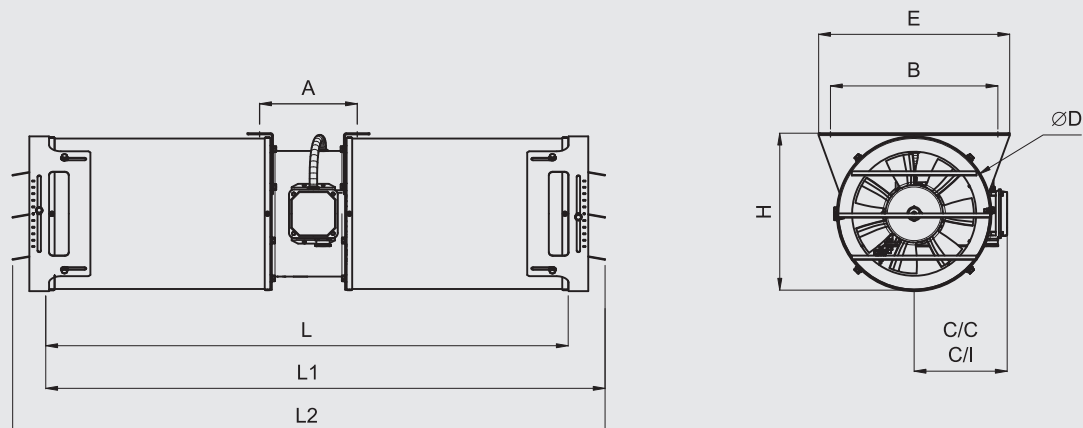
TH-MIXVENT



Modelo	A	B	C	D	E	F	G	H	I
TH-500/150	400	349	300	150	245	10	20	274	33
TH-500/160	400	339	300	160	245	10	20	274	33
TH-800 N	400	375	300	198	245	10	20	310	36
TH-800	400	375	300	198	245	10	20	310	36

TJFT-TJFU

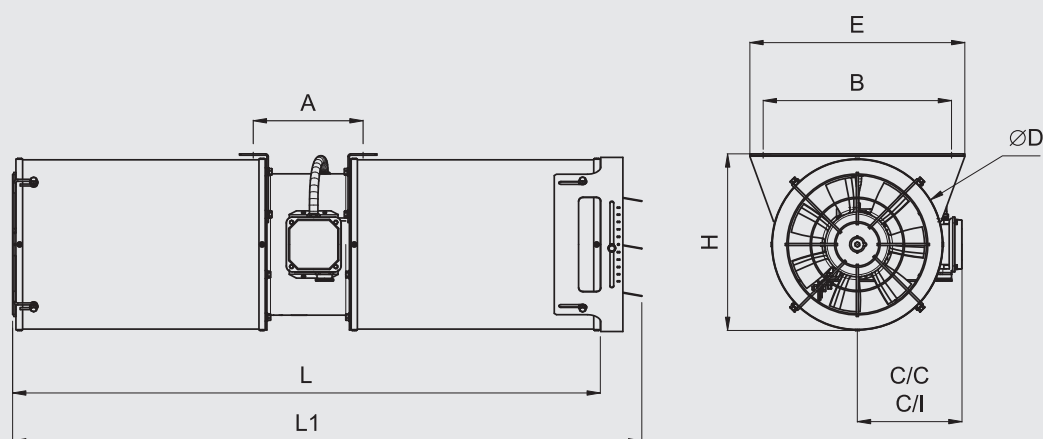
TJFT



L: versión sin deflector. L1: versión unidireccional, con 1 deflector. L2: versión reversible, con 2 deflectores. C/C: versión con caja de conexiones (estándar). C/I: versión con interruptor (opcional)

Modelo	A	B	C/C	C/I	D	E	H	L	L1	L2
315	310	405	236	279	385	485	397	1754	1810	1967
355	310	445	259	302	425	525	437	1754	1810	1967
400	310	506	283	326	486	586	498	1754	1810	1967
450	539	556	313,5	362,5	536	636	548	2499	2055	2712
500	549	620	343,5	392,5	600	700	612	2499	2055	2712
560	669	680	376	425	660	760	672	3019	3072	3232
630	769	750	422	480	730	830	742	3119	3173	3332

TJFU

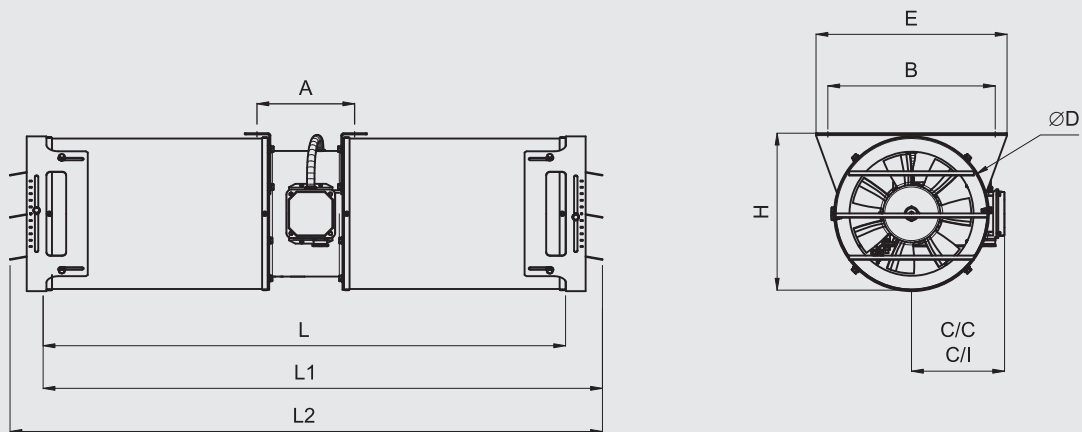


L: versión sin deflector. L1: versión unidireccional, con 1 deflector. C/C: versión con caja de conexiones (estándar). C/I: versión con interruptor (opcional)

Modelo	A	B	C/C	C/I	D	E	H	L	L1
315	310	405	236	279	385	485	397	1754	1810
355	310	445	259	302	425	525	437	1754	1810
400	310	506	283	326	486	586	498	1754	1810

TJHT-TJHU

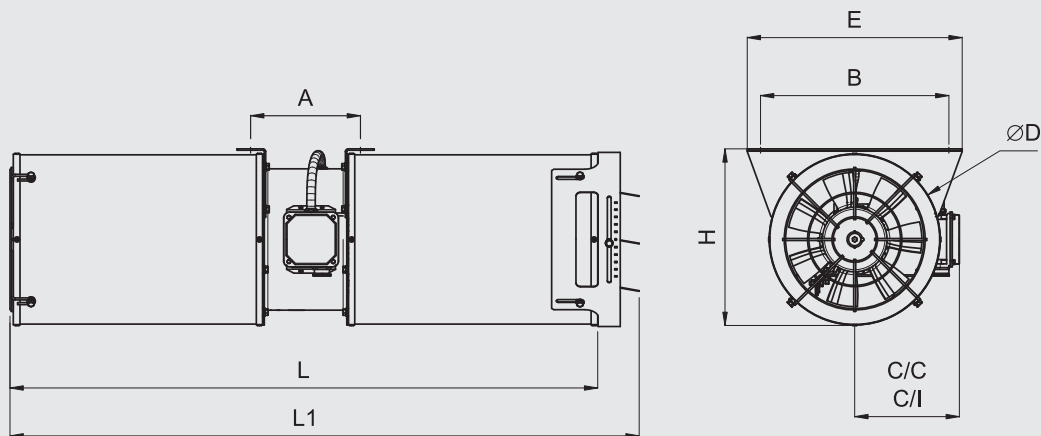
TJHT



L: versión sin deflector. L1: versión unidireccional, con 1 deflector. L2: versión reversible, con 2 deflectores. C/C: versión con caja de conexiones (estándar). C/I: versión con interruptor (opcional)

Modelo	A	B	C/C	C/I	D	E	H	L	L1	L2
315	310	405	236	279	385	485	397	1754	1810	1967
355	310	445	259	302	425	525	437	1754	1810	1967
400	310	506	283	326	486	586	498	1754	1810	1967
450	539	556	313,5	362,5	536	636	548	2499	2055	2712
500	549	620	343,5	392,5	600	700	612	2499	2055	2712
560	669	680	376	425	660	760	672	3019	3072	3232
630	769	750	422	480	730	830	742	3119	3173	3332

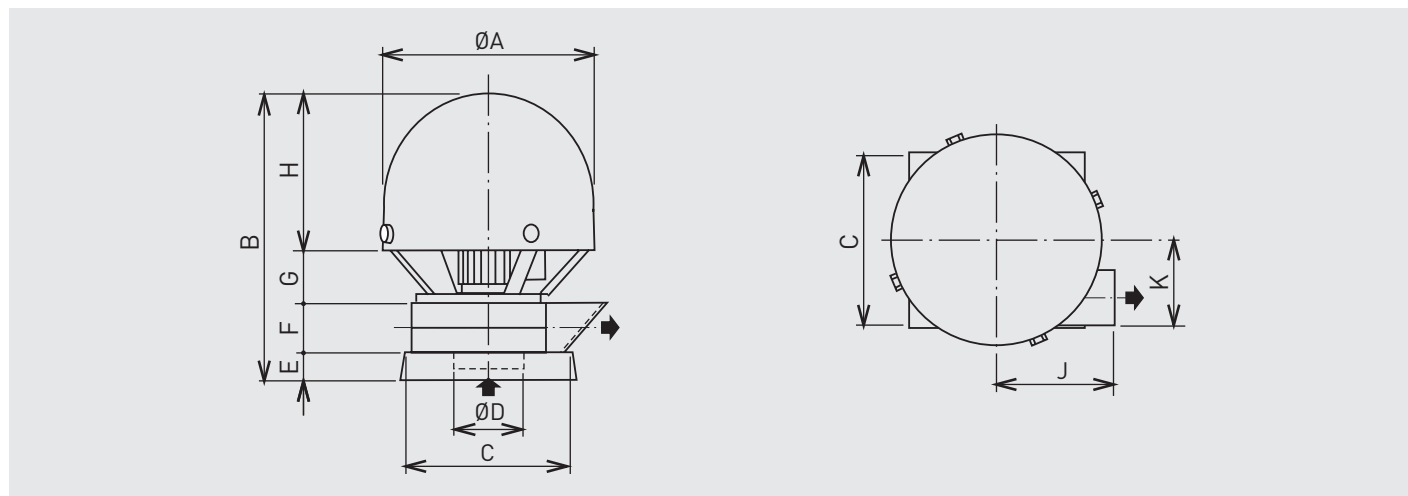
TJHU



L: versión sin deflector. L1: versión unidireccional, con 1 deflector. C/C: versión con caja de conexiones (estándar). C/I: versión con interruptor (opcional)

Modelo	A	B	C/C	C/I	D	E	H	L	L1
315	310	405	236	279	385	485	397	1754	1810
355	310	445	259	302	425	525	437	1754	1810
400	310	506	283	326	486	586	498	1754	1810

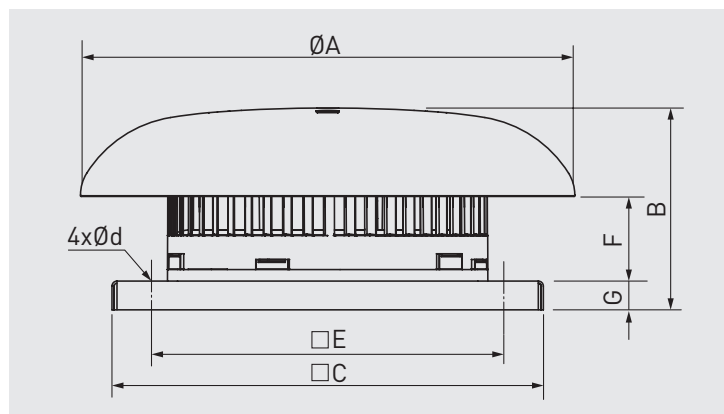
TMPB/TMPT



Modelo	A	B	C*	D	E	F	G	H	J	K
TMPB/TMPT-14	378	512	293	125	50	89	93	280	210	153
TMPB/TMPT-20	385	650	391	200	50	136	104	360	292	235
TMPB/TMPT-24	385	675	491	250	50	166	99	360	351	290
TMPB/TMPT-25	385	675	491	250	50	166	99	360	351	290
TMPB/TMPT-30	385	725	602	315	50	202	113	360	424	347
TMPB/TMPT-20A	385	605	391	160	50	94	104	360	253	200
TMPB/TMPT-25A	385	629	491	160	50	120	99	360	310	247

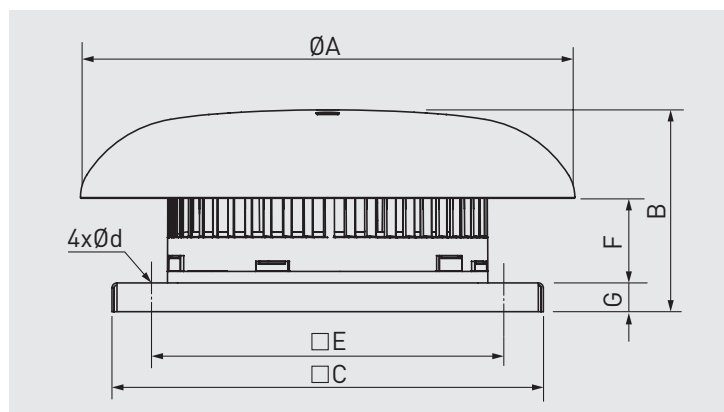
\* Dimensión interior.

TPSB



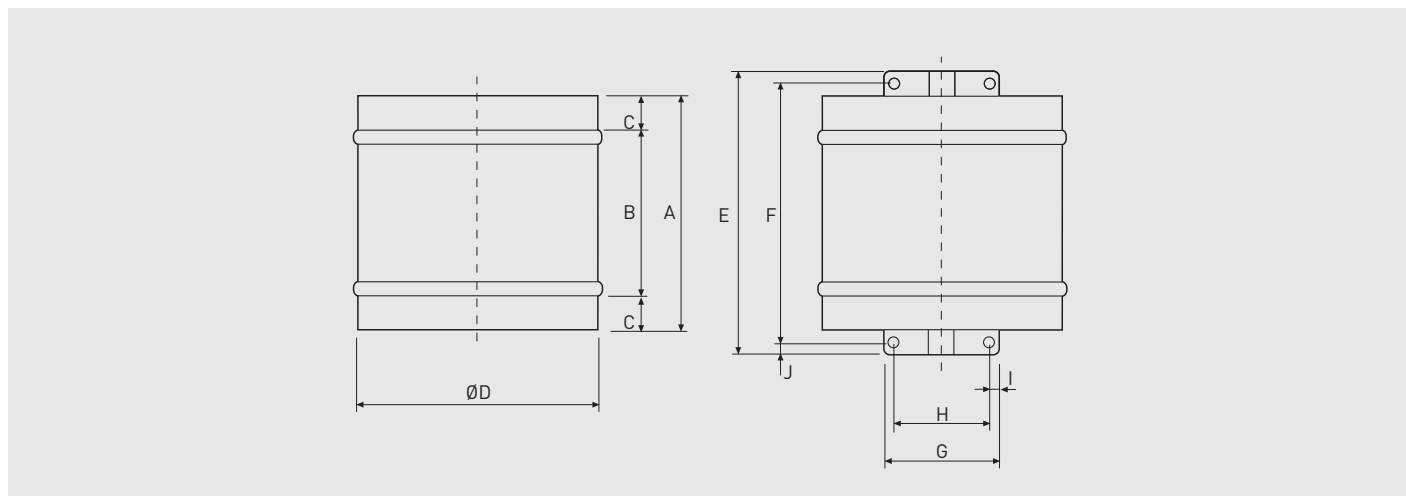
Modelo	A	B	C	d	E	F	G
TPSB/2-190/060	344	141	300	10	245	59	20
TPSB/2-225/088	452	186	435	10	330	87	20
TPSB/2-250/084	452	182	435	10	330	83	20

TPSB ECOWATT



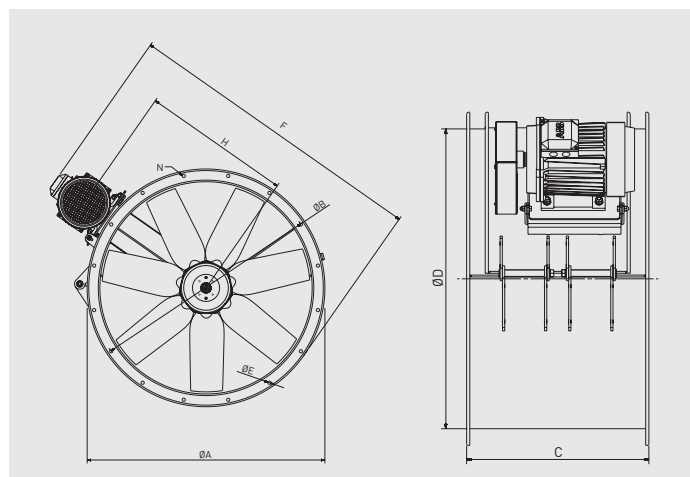
Modelo	A	B	C	d	E	F	G
TPSB-190/060 ECOWATT	344	141	300	10	245	59	20
TPSB-225/088 ECOWATT	452	186	435	10	330	87	20
TPSB-250/084 ECOWATT	452	182	435	10	330	83	20

TRB / TREB



Modelo	A	B	C	ØD	E	F	G	H	I	J
TRB-200	250	174	38	206	300	269	114	94	10	15,5
TRB-250	250	174	38	260,4	300	269	114	94	10	15,5
TRB-300	250	174	38	308,5	300	269	114	94	10	15,5
TRB-350	250	174	38	362,4	300	269	114	94	10	15,5
TREB-200	250	174	38	206	-	-	-	-	-	-
TREB-250	250	174	38	260,4	-	-	-	-	-	-
TREB-300	250	174	38	308,4	-	-	-	-	-	-
TREB-350	250	174	38	362,4	-	-	-	-	-	-

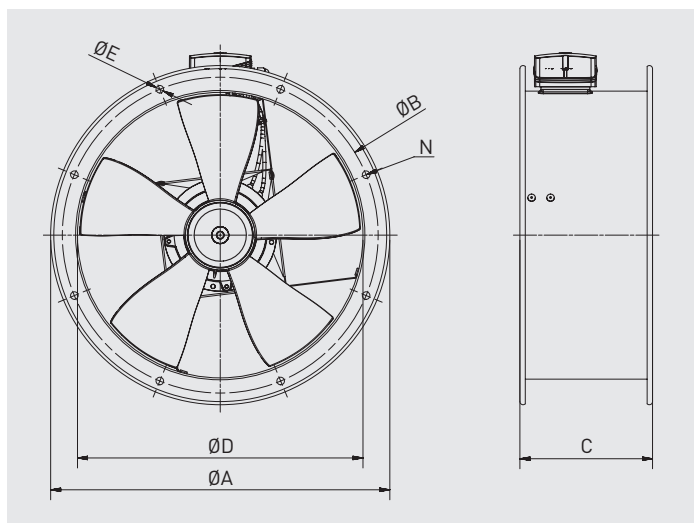
TTT-N



Modelo	ØA	ØB	C	ØD	ØE	F	H	Número taladros N
TTT/4-450N	537	500	442	450	12	733	359	8
TTT/4-500N	595	560	450	500	12	790	383	12
TTT/4-560N	655	620	450	560	12	860	422	12
TTT/4-630N	725	690	450	630	12	943	459	12
TTT/4-710N	806	770	490	710	12	1046	507	16
TTT/4-800N	896	860	490	800	12	1145	560	16
TTT/4-900N	1005	970	600	900	15	1330	643	16
TTT/4-1000N	1105	1070	722	1000	15	1505	723	16

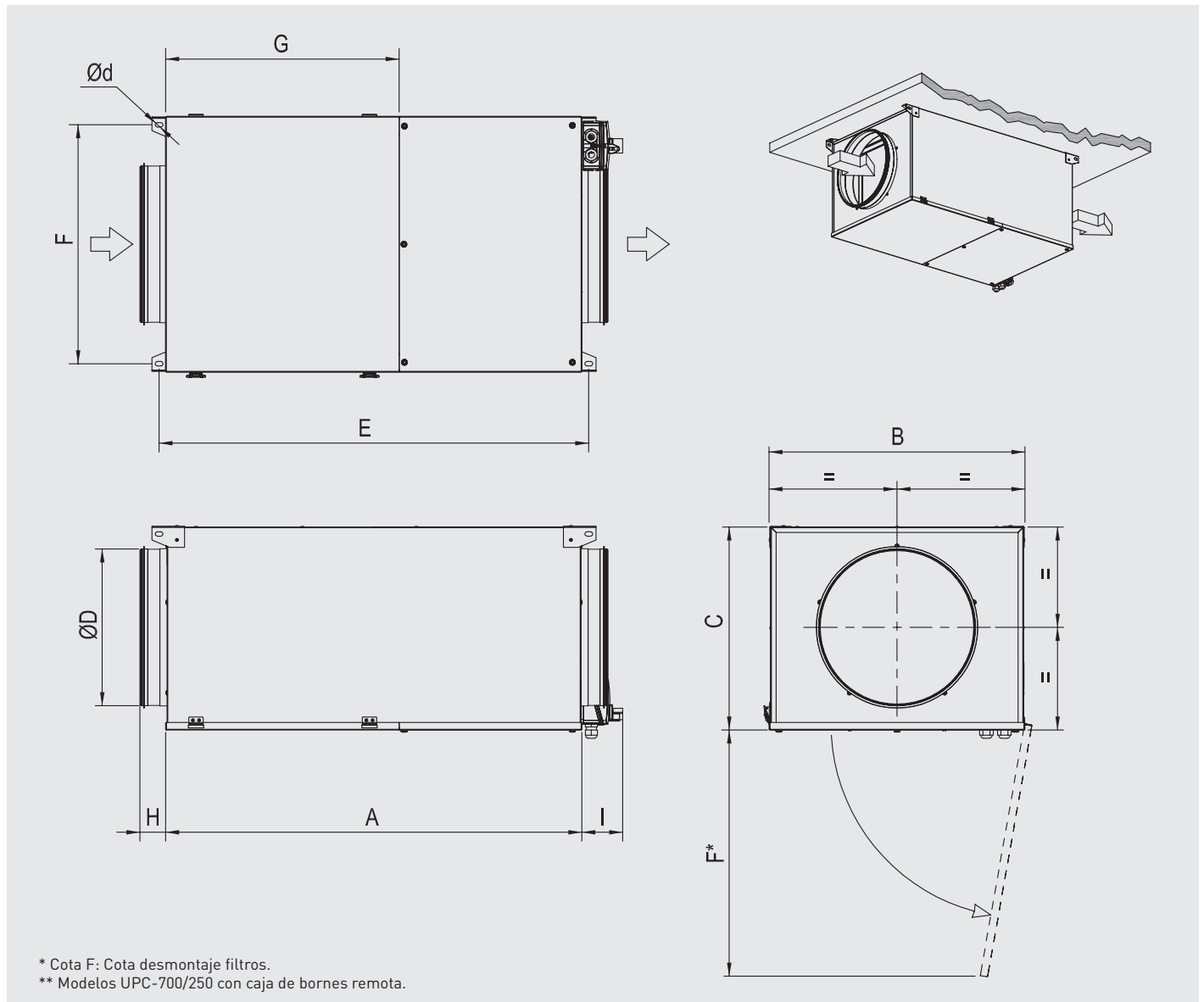


TXBR ECOWATT



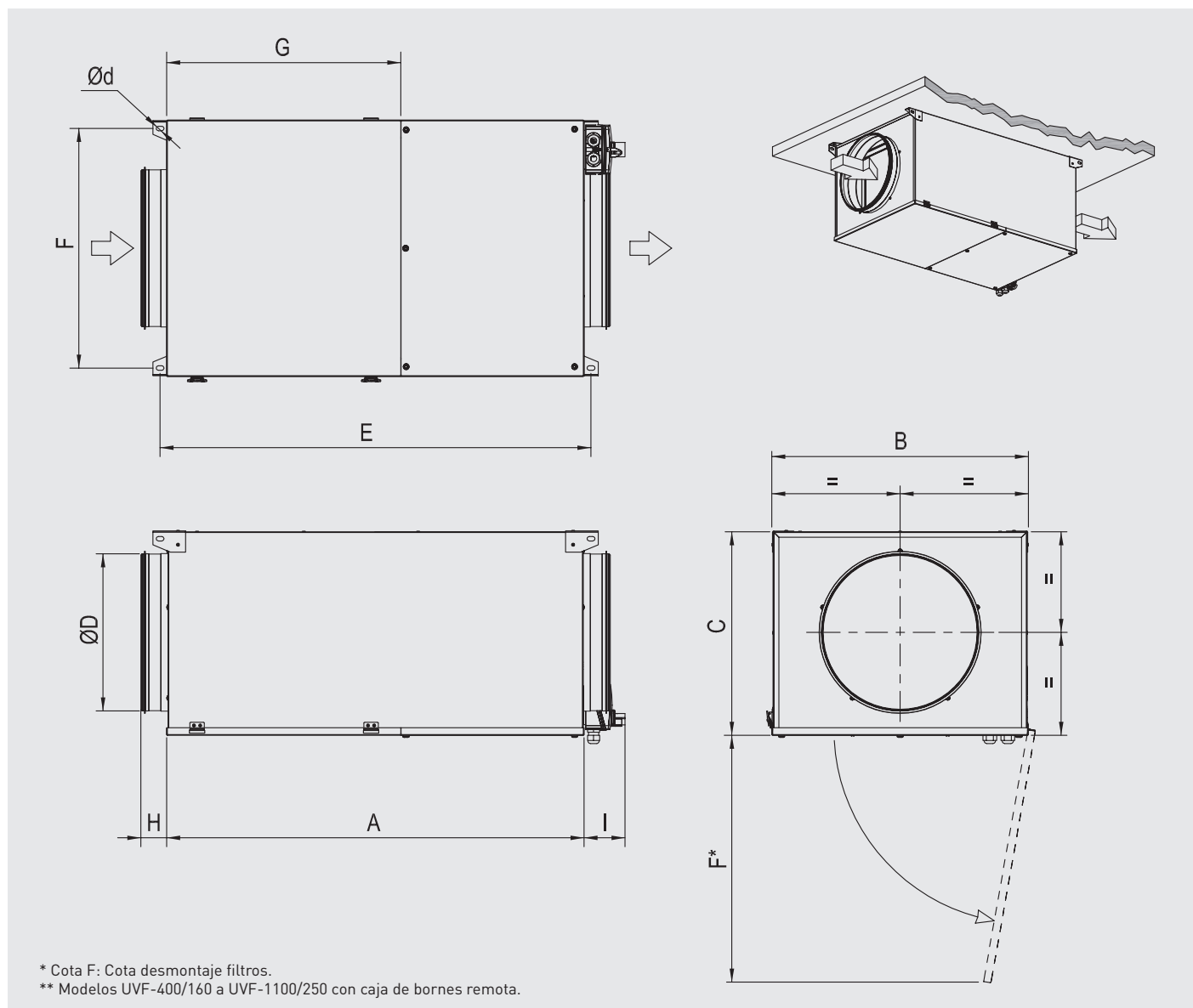
Modelo	ØA	ØB	C	ØD	ØE	Núm. de taladros N
250	327	292	180	256	10	4
315	386	355	180	319	10	8
355	426	395	180	359	10	8
400	487	450	210	403	12	8
450	537	500	210	452	12	8

UPC ECOWATT



Modelo	A	B	C	D	E	F	d	G	H	I
UPC-700/250 F7 H13 ECOWATT	874	413	334	250	900	400	9	573	52	52**
UPC-1000/315 F7 H13 ECOWATT	940	513	409	315	967	500	9	573	52	77
UPC-1600/400 F7 H13 ECOWATT	1036	613	459	400	1063	600	9	573	52	77

UVF ECOWATT



\* Cota F: Cota desmontaje filtros.

\*\* Modelos UVF-400/160 a UVF-1100/250 con caja de bornes remota.

Modelo	A	B	C	D	E	F	d	G	H	I
UVF-400/160 ECOWATT	692	313	259	160	718	278	9	468	52	52**
UVF-600/200 ECOWATT	728	363	309	200	754	350	9	468	52	52**
UVF-1100/250 ECOWATT	770	413	334	250	795	400	9	468	52	52**
UVF-1500/315 ECOWATT	836	513	409	315	862	500	9	468	52	77
UVF-2500/355 ECOWATT	932	613	459	355	957	600	9	468	52	77
UVF-3000/400 ECOWATT	932	613	459	400	957	600	9	468	52	77

VENTURIA E 2018

