



Extractores de Baño Serie SILENT-100

SILENT-100



Ventiladores helicoidales de bajo nivel sonoro, caudal aproximado de 95 m³/h, compuerta antirretorno incorporada, luz piloto de funcionamiento, motor 230V-50Hz con rodamientos a bolas, montado sobre silent-blocks, IP45, Clase II (1), con protector térmico, para trabajar a temperaturas de hasta 40°C. (1) Versiones 12V: IP57, Clase III.

+ Atributos



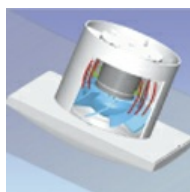
Compuerta antirretorno

Evita la entrada de aire del exterior y las fugas de calefacción, cuando el extractor no está en funcionamiento. Se abre por la presión del aire.



Silent-blocks elásticos

Motor montado sobre silent-blocks elásticos que absorben las vibraciones.



Sin vibraciones

En el extractor tradicional, las vibraciones del motor se transmiten al entorno. En la serie SILENT son absorbidas por los silent-blocks.



EXTRACTOR TRADICIONAL

+ Prestaciones

	CZ	CRZ	CHZ	CHZ VISUAL	CDZ	CZ 12V
LUZ PILOTO	•	•	•	•	•	•
COMPUERTA ANTIRRETORNO	•	•	•	•	•	•
TEMPORIZADOR REGULABLE (ENTRE 1-30 MIN.)		•	•	•	•	*
HUMIDISTATO REGULABLE			•	•		
DETECTOR DE PRESENCIA					•	
RODAMIENTOS A BOLAS	•	•	•	•	•	•

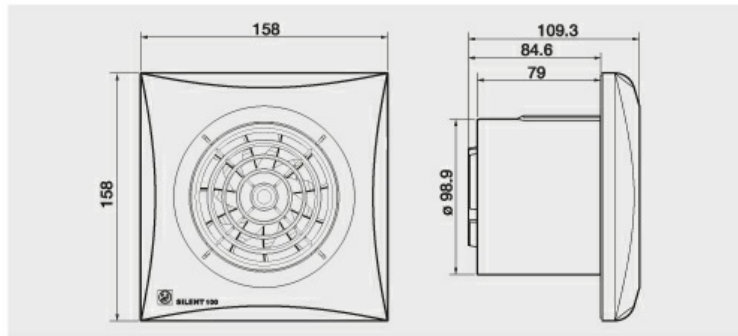
* Utilizando el transformador CT-12/14R.

+ Características Técnicas

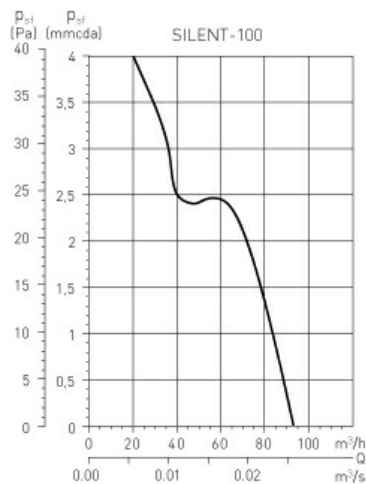
Modelo	Velocidad (r.p.m.)	Potencia absorbida descarga libre (W)	Tensión (V) 50 Hz	Nivel presión sonora (dB(A)) a 3 m *	Caudal en descarga libre (m ³ /h)	Aislamiento/ Protección	Ø conducto (mm)	Peso (kg)
SILENT-100	2400	8	230	26,5	95	Clase II / IP45	100	0,57
SILENT-100 12V	2320	13	12	26,5	95	Clase III / IP57	100	0,57

* Medido a descarga libre.

+ Dimensiones



+ Curvas



+ Accesorios de montaje



GSA-100
Conducto flexible de aluminio.



GRA-75
Reja exterior de aluminio.



TUBO TELESCÓPICO Y PERSIANA FIJA
(200 a 420 mm)



CX-80/125
Brida de sujeción.



PER-100W
Persiana de sobrepresión.



WINDOW KIT
Elemento para instalar el extractor en cristal.